

Передовые российские технологии 

ПРАКТИКА

**Лазерные нивелиры
НЛ-360,
НЛ360-2,
НЛ360-3К**

**Инструкция по эксплуатации
и технический паспорт изделия**

Уважаемый покупатель!

Мы благодарим Вас за выбор продукции торговой марки ПРАКТИКА. Прежде, чем начать пользоваться изделием, обязательно ознакомьтесь с данной инструкцией. Несоблюдение правил эксплуатации и техники безопасности может привести к выходу из строя аппарата и нанесению вреда здоровью и даже смерти пользователя.

Продукция торговой марки ПРАКТИКА всесторонне проверена на заводе-изготовителе. Как показала практика, подавляющее большинство обращений в сервисный центр связано не с качеством техники, а неправильным подключением или неумелыми действиями пользователя.

1. Назначение, общее описание и внешний вид

Лазерные нивелиры ПРАКТИКА предназначены для быстрой разметки строго горизонтальных и вертикальных линий при производстве строительно-монтажных и планировочных работ. Особенно удобны при укладке настенной плитки, установке перегородок, окон, дверей, различных интерьерных работах: навешивании полок, картин, карнизов, светильников и др.

Конструкция лазерного нивелира НЛ-360 (Рис. 1):

1. Выходное отверстие горизонтального лазерного луча
2. Выходное отверстие вертикального лазерного луча
3. Индикация автоматического выравнивания
4. Клавиша включения и выключения режима самовыравнивания
5. Защелка крышки
6. Крышка отсека элементов питания
7. Базовая рабочая поверхность нивелира
8. Резьбовое отверстие $\frac{1}{4}$ " для установки прибора на штатив
9. Кнопка включения и выключения лучей и выбора режимов.



Рис.1 Конструкция Нивелира НЛ-360

Конструкция лазерного нивелира НЛ-360-3К (Рис. 2):

1. Выходное отверстие горизонтального лазерного луча
2. Выходные отверстия вертикальных лазерных лучей
3. Индикация автоматического выравнивания
4. Клавиша включения и выключения режима самовыравнивания
6. Крышка отсека элементов питания
7. Базовая рабочая поверхность нивелира
8. Резьбовое отверстие $\frac{1}{4}$ " для установки прибора на штатив
9. Кнопка включения и выключения лучей и выбора режимов.

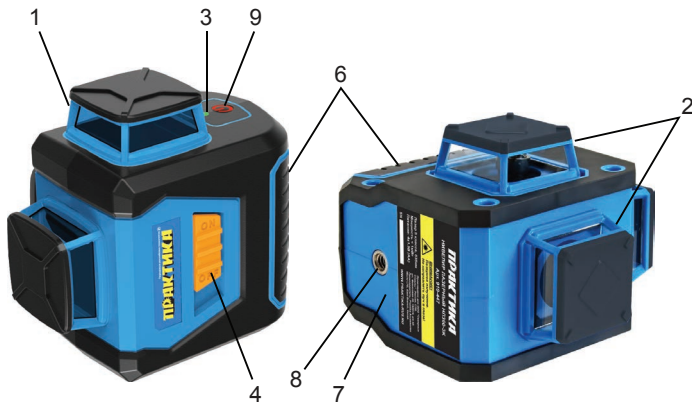


Рис.2 Конструкция Нивелира НЛ-360-3К

Лазерный нивелир НЛ360-2 имеет конструкцию аналогичную НЛ360-3, имея отличием 2 взаимно-перпендикулярных луча диапазоном 360 градусов: один в горизонтальной, другой в вертикальной плоскости.

Рекомендуемые аксессуары не входящие в комплект поставки (Рис.3):

10. Штатив с резьбой $\frac{1}{4}$ " Арт. 245-954 -1,3м, Арт. 245-961 1,5м с элевационной головкой.
11. Очки для улучшения видимости луча на поверхности (входят в комплект поставки к нивелиру НЛ360-3К Арт. 910-447)
12. Распорная стойка
13. Кронштейн для точной установки нивелира по вертикали (входит в комплект нивелира НЛ360-3К Арт. 910-447)
14. Красная отражающая мишень для лучшей видимости луча (входит в комплект нивелира НЛ360-3К Арт. 910-447)

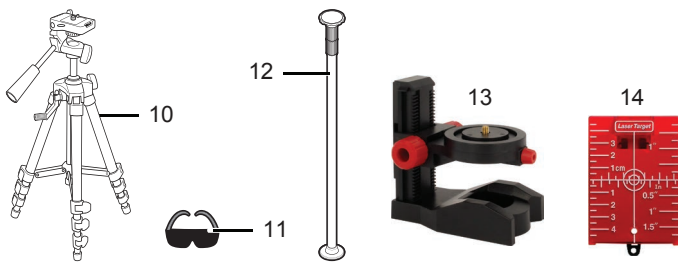


Рис. 3 Рекомендуемые аксессуары (не входят в комплект поставки).

2. Правила безопасности и общие положения.

2.1 Внимательно ознакомьтесь и запомните положения данной инструкции, прежде чем приступить к использованию прибора. Несоблюдение инструкции по эксплуатации может повлечь поражение электрическим током, лазерным излучением или поломку прибора.

2.2 Примите меры для сохранения всех надписей и обозначений на приборе.

2.3 Не передавайте прибор детям или лицам, не умеющим с ним обращаться. Храните прибор вне досягаемости детей.

2.4 Всегда выключайте прибор сразу после окончания использования.

2.5 Никогда не разбирайте прибор и не пытайтесь использовать какие-либо его части для других целей. Обслуживание и ремонт прибора может производиться только в уполномоченном сервисном центре.

2.6 Запрещено эксплуатировать прибор в пожароопасных местах, в частности в местах нахождения легковоспламеняющихся жидкостей или газов.

2.7 Вынимайте элементы питания, если не используете прибор длительное время. Храните их вне досягаемости детей.

2.8 Эксплуатируйте и храните прибор в чистоте, предохраняйте от попадания пыли, грязи или влаги. Исключите попадание прямых солнечных лучей на корпус прибора.

2.9 Не направляйте луч прибора на блестящие или светоотражающие поверхности. Луч может отразиться и попасть в глаза оператору или окружающим.

2.10 Никогда не направляйте лазерный луч в глаза себе и окружающим. Это может вызвать ожог сетчатки и необратимую слепоту.

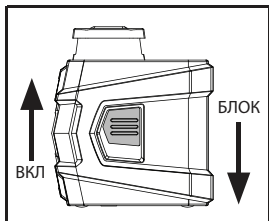
3. Подготовка к работе и эксплуатация

3.1 Установка / замена элементов питания.

Снимите крышку 6 отсека элементов питания, нажав на защелку 5 (Рис.1, 2). Установите новые элементы питания (4 x 1,5В тип «AA») в отсек, соблюдая полярность. Закройте крышку отсека элементов питания.

3.2 Самовыравнивание и блокировка самовыравнивания.

Для работы нивелиром в режиме самовыравнивания, для построения строго вертикальных и горизонтальных линий, сдвиньте клавишу включения 4 вверх. Для работы под различными углами с заблокированной функцией самовыравнивания сдвиньте клавишу 4 вниз.



3.3 Строго горизонтальное и вертикальное построение линий в режиме самовыравнивания.

Установите нивелир на ровную плоскую поверхность напротив объекта, на который необходимо проецировать лучи. Индикатор выравнивания 3 должен быть сверху. Отклонение от горизонта поверхности, на которой установлен нивелир, не должно быть более $\pm 4^\circ$.

Сдвиньте клавишу 4 вверх для работы в режиме самовыравнивания. Включите проецирование лучей кнопкой 9 (Рис.1). Из выходного отверстия 1 проецируются горизонтальный на 360 градусов луч, из отверстия 2 проецируется вертикальный луч. Эти 2 луча формируют на противоположном от нивелира объекте две взаимно-перпендикулярные линии, горизонтальную и вертикальную (Рис. Г). В течение примерно четырех секунд нивелир автоматически выравнивается. По окончании процесса выравнивания индикатор 3 (Рис. 1) загорится зеленым цветом. Если индикатор 3 мигает красным цветом, это значит, что нивелир установлен с боковым или фронтальным наклоном, большим чем $\pm 4^\circ$. Переустановите нивелир и проведите повторное проецирование линий.

Нивелир НЛ-360 может работать в трех режимах:

1. Нажмите однократно кнопку 9 (Рис. 1) для построения только горизонтальной линии вокруг нивелира на 360 градусов.
2. Нажмите дважды кнопку 9 (Рис. 1) для построения только вертикальной линии перед нивелиром.
3. Нажмите трижды кнопку 9 (Рис. 1) для построения горизонтальной и вертикальной линий одновременно.
4. Нажмите четыре раза кнопку 9 (Рис. 1) для выключения проецирования лучей.

Нивелир НЛ360-3К может работать в следующих режимах:

1. При включении нивелир проецирует 3 взаимно-перпендикулярные плоскости: одну горизонтальную 360 градусов и две вертикальные 360 градусов.
2. Последовательным нажатием кнопки 9 (рис. 2) можно отдельно проецировать каждую из 3-х плоскостей (Рис Е, Ж, З)

Режимы меняются друг за другом при последовательном нажатии кнопки 9 (Рис.1)

Нивелир НЛ360-2 может работать в следующих режимах:

1. При включении нивелир проецирует 2 взаимно-перпендикулярные плоскости: одну горизонтальную 360 градусов и одну вертикальную 360 градусов.

2. Последовательным нажатием кнопки 9 (рис. 2) можно отдельно проецировать каждую из 2-х плоскостей (Рис Е, Ж)

Режимы меняются друг за другом при последовательном нажатии кнопки 9 (Рис.1)

3.4 Установка на штатив и блокировка самовыравнивания.

При необходимости нивелир может быть установлен на штатив с резьбой $\frac{1}{4}$ " (Рис.А) или стойку (Рис.Д). С помощью штатива наиболее удобно производить разметочные работы на разной высоте, регулируя высоту штатива как показано на рисунке «В» и под различными углами к горизонту, используя режим блокировки самовыравнивания, как показано на рисунке «Б». Для использования режима разметки под углом сдвиньте клавишу 4 вниз, заблокировав режим самовыравнивания, после чего включите проецирование лучей как указано в пункте 3.3.

5. Техническое обслуживание

Нивелир не нуждается в специальном обслуживании. Своевременно заменяйте элементы питания. Для очистки прибора не применяйте агрессивные жидкости и абразивные чистящие вещества. Протирайте дальномер сухой мягкой тканью. Запрещается разбирать корпус вне специализированных мастерских. При обнаружении неисправности, обратитесь в специализированный сервисный центр.

6. Транспортировка, хранение и утилизация.

При транспортировке и хранении не допускайте ударов корпуса о твердые предметы. Хранить прибор необходимо в отапливаемом помещении. Запрещено хранить прибор при отрицательных температурах. При хранении и транспортировке кнопка 4 (Рис. 1, 2) должна быть сдвинута вниз.

Запрещено утилизировать прибор с бытовыми отходами. При замене элементов питания, не выбрасывайте их. Узнайте в администрации адреса специализированных организаций по утилизации.

7. Гарантийные обязательства и ограничение ответственности.

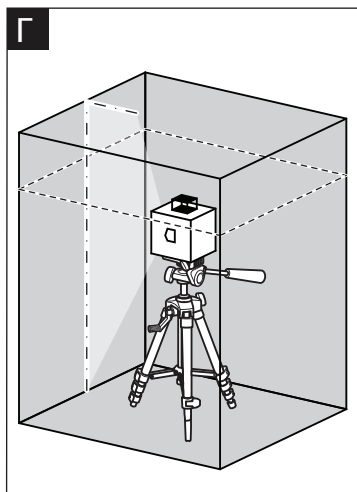
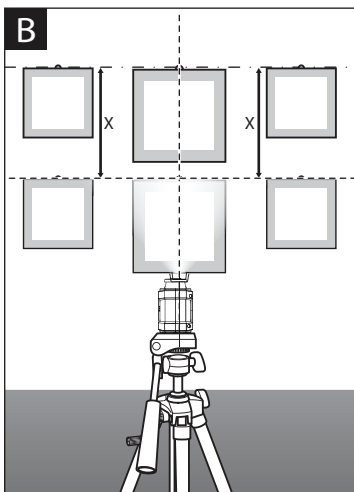
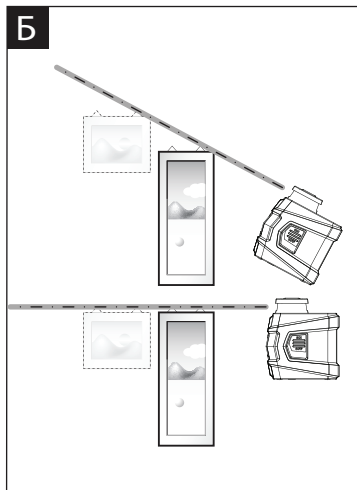
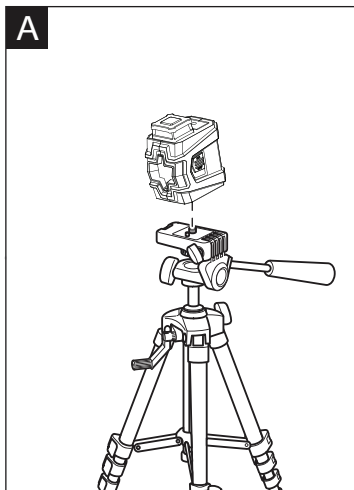
Производитель в лице уполномоченной сервисной службы вправе отказать в гарантийном обслуживании полностью или частично в случае неисполнения положений данной инструкции.

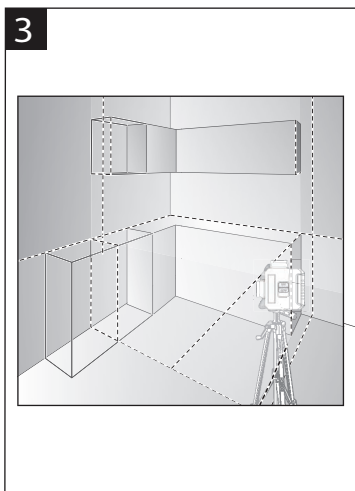
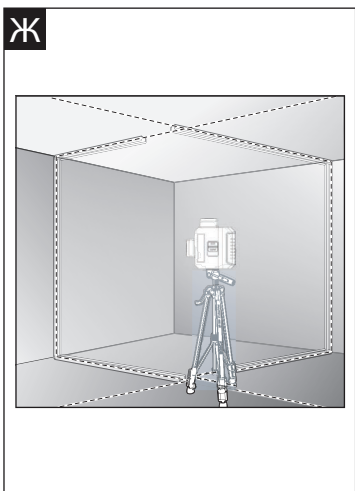
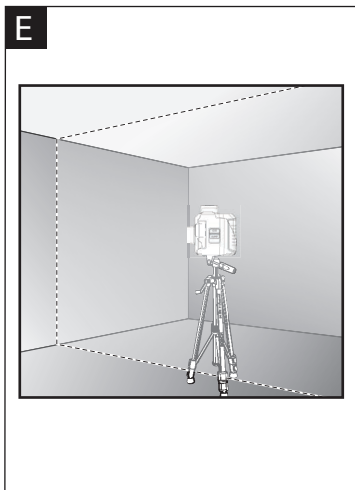
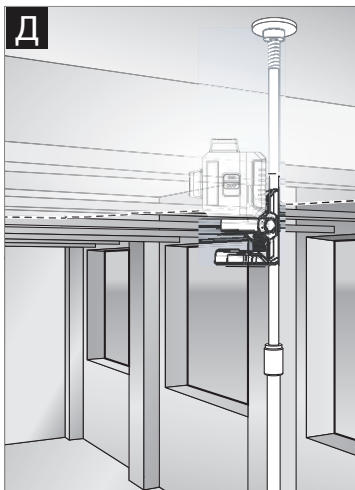
Изделие снимается с гарантийного обслуживания в следующих случаях:

- при несанкционированном разборе изделия
- при обнаружении любых загрязнений внутри корпуса изделия
- при обнаружении на корпусе изделия следов ударов

Гарантийные обязательства не распространяются на чистку изделия, калибровку и замену элементов питания.

Производитель снимает с себя всякую ответственность за причиненный вред пользователю или третьим лицам при нарушении правил эксплуатации изделия и техники безопасности.





7. Технические характеристики.

Модель	НЛ-360	НЛ360-2	НЛ-360-3К
Максимальная дальность видимости луча, м*	10	20	20
Количество и диапазон лучей	1x360 град., 1x140 град.	2x360 град.	2x360 град.
Погрешность лазерного луча, мм/м	+/-0,5		
Время на самовыравнивание, с.	≈4		
Диапазон самовыравнивания, град.	<4		
Ширина лазерной линии на расстоянии 5м, мм*	≈3		
Напряжение питания, В	6		
Тип и количество элементов питания	4шт, тип АА		
Время работы, ч**	≈15		
Диапазон рабочих температур, °С	от -10 до +40		
Параметры лазерного луча	2-класс, <1мВт, 635нм		
Размеры, мм	90x69x111	112x65,2x107	106x84x107
Масса, г	332	390	395
Установка на штатив с использованием подставки	Резьба ¼"	Резьба ¼"	Резьба ¼"
Артикул	649-424	910-454	910-447

* Максимальная дальность видимости луча определена в лабораторных условиях и может отличаться в каждом конкретном случае. На видимость луча могут влиять различные факторы, такие как: степень разряженности батарей питания, яркость окружающего освещения, расположения прибора относительно солнца и других источников света, отражающей способности поверхностей и др.

** В зависимости от количества включенных лучей и температуры окружающей среды полезное время работы может уменьшаться.

Производитель: Praktika Accessories World LTD East Branch Китай

Произведено для: ООО "Северные Стрелы"

Юр.адрес: Россия, СПб, ул. Фаянсовая 20, 192019, а/я 40.

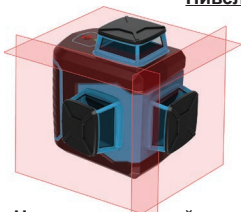
Срок службы 3 года. Гарантия 12 месяцев с даты приобретения.

Не подлежит обязательной сертификации

WWW.PRAKTIKA-RUS.RU

Рекомендуем использовать для Ваших строительных задач электронные инструменты ПРАКТИКА:

Нивелиры лазерные



Нивелир лазерный самовыравнивающийся НЛ360-3К

Макс. дальность луча 20 м
3 луча 360° во всех плоскостях
Арт. 910-447



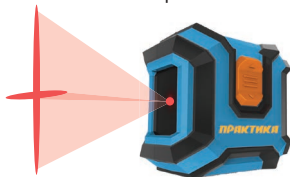
Нивелир лазерный самовыравнивающийся НЛ360-2

Макс. дальность луча 20 м
2 луча: вертикальный, горизонтальный 360°
Арт. 910-454



Нивелир лазерный самовыравнивающийся НЛ-360

Макс. дальность луча 10 м
2 луча: вертикальный, горизонтальный 360°
Арт. 649-431



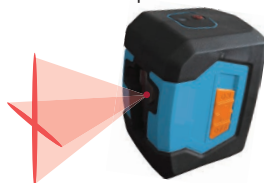
Нивелир лазерный самовыравнивающийся НЛ-2Л

Макс. дальность луча 10 м
2 луча: вертикальный, горизонтальный
Арт. 649-424



Нивелир лазерный самовыравнивающийся НЛ-2Л

Макс. дальность луча 10 м
2 луча 180°: вертикальный, горизонтальный
Фиксация луча под углом
Арт. 245-916



Нивелир лазерный самовыравнивающийся НЛ-2ЛФ

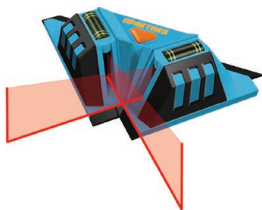
Макс. дальность луча 10 м
2 луча: вертикальный, горизонтальный
Фиксация луча под углом
Арт. 245-909

Уровни лазерные



Уровень лазерный

Макс. дальность луча:
линия - 3 м, точка - 20 м
2 луча: горизонтальный, точка
Арт. 649-417



Уровень для укладки плитки

Макс. дальность луча 7 м
2 луча под углом 90°
Арт. 649-448

Лазерные дальномеры



Модель

Диапазон измеряемой длины, м 0,15 - 20
Точность, мм $\pm 1,0$
Арт. 247-170

ДЛ-20

Самая компактная модель дальномера (95x35x23мм).

Функции: измерение расстояний, вычисление площади и объема, непрерывное измерение, определение минимального и максимального значения, возможность измерения от переднего или заднего торца дальномера, подсветка дисплея, автоматическое выключение: 3 мин.



Модель

Диапазон измеряемой длины, м	0,05 - 40	0,05 - 60	0,05 - 80	0,05 - 100
Точность, мм	$\pm 1,5$	$\pm 1,5$	$\pm 1,5$	$\pm 1,5$
Арт.	649-387	649-394	649-400	243-882

ДЛ-40

ДЛ-60

ДЛ-80

ДЛ-100

Функции: вычисление площади, объема, косвенные вычисления по теореме Пифагора, непрерывное измерение. Возможность использования штатива.

Штативы



Штативы телескопические
 посадка 1/4"
 Арт. 245-954 высота 0,4 - 1,3 м
 Арт. 245-961 высота 0,6 - 1,5 м



Штатив-мини
 посадка 1/4"
 Арт. 245-947 высота 0,20 м



Штатив с клипсой-зажимом
 посадка 1/4"
 Арт. 245-930 высота 0,18 м



Штатив-кронштейн для нивелиров
 посадка 1/4"
 Арт. 245-923 высота 0,08 м