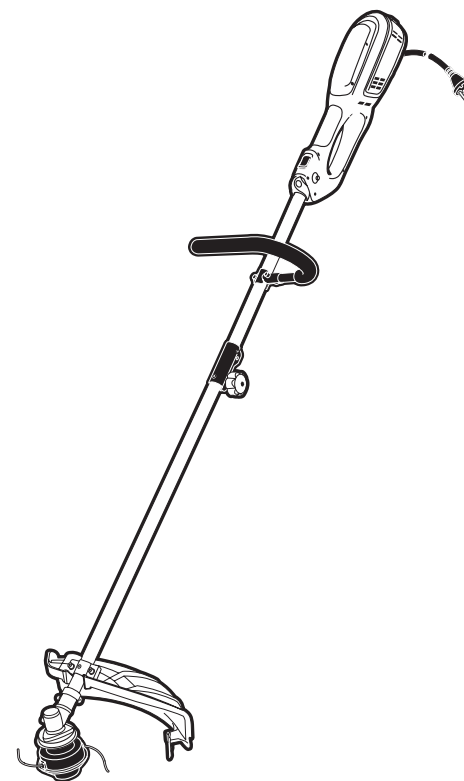


Триммер электрический GT-1200S

Инструкция
по эксплуатации

Артикул 3 16 01 005



EAC

КРАТОН

Уважаемый покупатель!

Благодарим за доверие, которое Вы оказали, выбрав триммер электрический GT-1200S (далее в тексте «триммер»). Перед первым использованием триммера внимательно ознакомьтесь с инструкцией по эксплуатации! В данной инструкции Вы найдете все указания, выполнение которых обеспечит безопасную эксплуатацию и длительный срок службы триммера.

Все дополнительные обязательные сведения о данном триммере размещены в приложении А (вкладыш в инструкцию по эксплуатации). При возникновении любых вопросов, касающихся продукции зарегистрированной торговой марки **Кратон**, Вы можете разместить их на странице Форума сайта «www.kraton.ru».



Уважаемый покупатель! Приобретая триммер, проверьте его работоспособность и комплектность!

Содержание

Основные технические данные.....	4
Комплектность.....	5
Назначение и общие указания.....	5
Графические символы безопасности.....	6
Предупреждение для пользователя.....	8
Электрическая безопасность и подключение триммера.....	8
Правила безопасности.....	11
Устройство триммера.....	17
Подготовка к работе.....	21
Работа с триммером.....	26
Техническое обслуживание.....	30
Транспортирование и правила хранения.....	32
Утилизация.....	33
Неисправности и методы их устранения.....	34
Сведения о действиях при обнаружении неисправности.....	34
Гарантия изготовителя.....	36
Гарантийное свидетельство.....	37
Приложение А — вкладыш в инструкцию по эксплуатации (1 лист, А5)	
Приложение А1 — адреса сервисных центров, обслуживающих продукцию торговой марки Кратон, список (1 лист, А4)	
Приложение Б — схема сборки (2 листа, А4)	

Основные технические данные

Основные технические данные триммера приведены в таблице 1.

Таблица 1 «Основные технические данные»

Наименование параметра	Значение параметра
Наименование, тип, модель	триммер электрический GT-1200S
Напряжение электрической питающей сети	220 В ± 10 %
Частота тока	50 Гц
Род тока	переменный, однофазный
Номинальная мощность	1200 Вт
Номинальный ток	4,6 А
Степень защиты от попадания твердых частиц и влаги, обеспечиваемая защитной оболочкой	IP20
Класс защиты от поражения электрическим током	низковольтное оборудование II класса
Тип электродвигателя	коллекторный
Частота вращения режущей головки (режущего трехлучевого ножа) на холостом ходу	7500 мин ⁻¹
Диаметр режущего корда (лески)	Ø 2,0 мм
Размеры режущего трехлучевого ножа	Ø 230 × Ø 25,4 × 1,4 мм
Ширина обработки леской	380 мм
Уровень звукового давления (шума)	96 дБ
Полное среднеквадратичное значение скорректированного виброускорения	3,0 м / с ²
Габаритные размеры (Д × Ш × В)	1770 × 620 × 400 мм
Масса	4,95 кг
Срок службы	5 лет

Гарантийное свидетельство

КРАТОН

Наименование _____

Модель _____

Артикул _____

Серийный номер _____

Наименование
торгующей
организации _____

Дата продажи _____

Фамилия и
подпись про-
давца _____

М. П.

**Срок гарантии — 12 месяцев
со дня продажи**

ВНИМАНИЕ! Гарантийное свидетельство действительно при наличии даты продажи, подписи продавца и печати торгующей организации. На каждое изделие выписывается отдельное гарантийное свидетельство. В связи с удаленностью производителя от покупателя срок гарантийного ремонта не превышает 45 дней с даты обращения в авторизованный сервисный центр.

С правилами эксплуатации и условиями гарантии ознакомлен и согласен, паспорт изделия на русском языке получен, исправность и комплектность проверены в моем присутствии. Претензий не имею.

Наименование
предприятия
покупателя _____

Фамилия,
имя, отчество
покупателя _____

Гарантийный случай №3

Наименование _____

Модель _____

Артикул _____

Серийный номер _____

Сервисный центр _____

Дата приемки _____

Дата выдачи _____

Фамилия клиента _____

Подпись клиента _____

КРАТОН

М. П.
сервисного центра

Гарантийный случай №2

Наименование _____

Модель _____

Артикул _____

Серийный номер _____

Сервисный центр _____

Дата приемки _____

Дата выдачи _____

Фамилия клиента _____

Подпись клиента _____

КРАТОН

М. П.
сервисного центра

Гарантийный случай №1

Наименование _____

Модель _____

Артикул _____

Серийный номер _____

Сервисный центр _____

Дата приемки _____

Дата выдачи _____

Фамилия клиента _____

Подпись клиента _____

КРАТОН

М. П.
сервисного центра

Гарантия изготовителя

Производитель гарантирует надежность работы изделия при условии соблюдения всех требований указанных в настоящей инструкции по эксплуатации. Гарантийный срок эксплуатации изделия составляет 12 месяцев со дня продажи розничной сетью. В течение гарантийного срока владелец имеет право на бесплатный ремонт изделия по неисправностям, явившимся следствием производственных дефектов. Гарантийный ремонт изделия производится только при наличии правильно оформленного гарантийного свидетельства (наименование изделия, модель, заводской номер, наименование торгующей организации, дата продажи, печать и подпись).

Гарантия производителя не распространяется:

- на случаи утраты или внесения исправлений в текст гарантийного свидетельства;
- на инструменты с истекшим сроком гарантии;
- на случаи обслуживания вне гарантийной мастерской, попытки самостоятельно устранить дефект или монтажа не предназначенных деталей, самостоятельного вскрытия инструмента (поврежденные шлицы винтов, пломбы, защитные наклейки и т. д.);
- на случаи использования бытового изделия в производственных или иных целях, связанных с извлечением прибыли;
- на случаи, если у изделия забиты вентиляционные каналы пылью и стружкой;
- на случаи, если изделие вышло из строя при перегрузке и заклинивании (одновременный выход из строя ротора и статора, обеих обмоток статора);
- на случаи сильного загрязнения инструмента как внешнего, так и внутреннего;
- на случаи механического повреждения корпуса (сколы, трещины) и повреждений, вызванных воздействием агрессивных сред, высоких температур, высокой влажности;
- на случаи механического повреждения сетевого шнура или штепселя;
- на случаи, когда инструмент эксплуатировался с нарушением инструкции по эксплуатации;
- на дефекты, которые являются результатом естественного износа;
- на быстроизнашивающиеся части (стартер, угольные щетки, зубчатые ремни и колеса, резиновые уплотнения, сальники, защитные кожухи, направляющие ролики, втулки, стволы и т. п.), сменные принадлежности (аккумулятор, топливные и воздушные фильтры, свечи зажигания, пилки, ножи, элементы их крепления, патроны, подошвы, цанги, сверла, буры, шины, цепи, звездочки и т. п.);
- на инструмент с частично либо полностью удаленным заводским номером, а также на случаи несоответствия данных на электроинструменте данным в гарантийном свидетельстве.

Срок гарантии продлевается на время нахождения изделия в гарантийном ремонте.

Претензии о некомплектности после продажи изделия не принимаются.

Комплектность

Комплектность триммера приведена в таблице 2.

Таблица 2 «Комплектность триммера»

Наименование	Количество
Штанга нижняя (с редуктором)	1 шт.
Штанга верхняя (с электродвигателем)	1 шт.
Рукоятка дополнительная	1 шт.
Ремень наплечный	1 шт.
Кожух защитный	1 шт.
Ключ пластиковый	1 шт.
Ключ накидной	1 шт.
Ключ шестигранный	1 шт.
Винт + шайба + шайба пружинная	2+2+2 шт.
Головка режущая с режущим кордом (леской)	1 шт.
Нож режущий (трехлучевой)	1 шт.
Инструкция по эксплуатации	1 экз.
Коробка картонная упаковочная	1 шт.

Назначение и общие указания



• Триммер относится к типу оборудования с электроприводом и используется для ухода за травяными газонами. Триммер предназначен для стрижки и выравнивания травяных газонов. Для стрижки травяных газонов триммер снабжен режущей головкой с кордом (леской), а для скашивания жесткой и густой растительности триммер снабжен режущим трехлучевым ножом.

• **ВНИМАНИЕ!** Данная модель триммера предназначена исключительно для использования в бытовых целях. В случае использования триммера для предпринимательской деятельности или в профессиональных целях производитель снимает с себя гарантийные обязательства. По истечении 15–20 минут непрерывной работы триммер необходимо выключить. К дальнейшему использованию триммера можно приступить через 5–10 минут.



Время работы триммера должно быть не более 20 часов в неделю.

• Триммер предназначен для эксплуатации в следующих условиях:

- температура окружающей среды от +10 °С до +40 °С;
- относительная влажность воздуха до 80 % при температуре +25 °С.

• Изготовитель (продавец) оставляет за собой право изменять комплектность товара без изменения его потребительских свойств, основных технических характеристик и цены товара исходя из коммерческой целесообразности.

• Триммер не предназначен для использования во взрывоопасной и пожароопасной окружающей среде.

• В связи с постоянным техническим совершенствованием конструкции триммера возможны некоторые отличия между приобретенным Вами изделием и сведениями, приведенными в настоящей инструкции по эксплуатации, не влияющие на его основные технические параметры и эксплуатационную надежность.



Графические символы безопасности

ВНИМАНИЕ! Прочитайте и запомните разделы инструкции, где Вы встретите приведенные ниже графические символы. Данные разделы инструкции информируют Вас о действиях, которые Вы обязаны выполнить для обеспечения Вашей личной безопасности и находящихся рядом людей, а также о мерах, необходимых для надежной и долговечной эксплуатации триммера.



Внимательно прочтите инструкцию по эксплуатации перед использованием триммера



ВНИМАНИЕ! Триммер опасен! Неправильное обращение с ним может привести к серьезным травмам! Опасность повреждения триммера в случае несоблюдения данного указания



Двойная изоляция токоведущих частей



Неисправности и методы их устранения

Таблица 4 «Неисправности и методы их устранения»

Неисправность	Возможная причина	Способ устранения
Триммер работает с отключениями	Повреждена электропроводка триммера	Обратитесь в сервисный центр
Триммер работает с перегрузкой	Слишком высокая трава	Скашивайте траву поэтапно
Триммер не скашивает траву	Режущий корд слишком короток или оборван	Отрегулируйте длину режущего корда
Режущий корд не подается	Режущий корд закончился или спутался	Намотайте новый режущий корд на катушку или замените ее
Режущий корд постоянно обрывается	Режущий корд на катушке спутался. Триммер эксплуатируется с нарушениями	Перемотайте катушку. Косите концом режущего корда, избегайте камней, стен и прочих твердых предметов. Своевременно регулируйте длину режущего корда

Сведения о действиях при обнаружении неисправности



Сведения о действиях, которые необходимо предпринять при обнаружении неисправности триммера

- При возникновении неисправностей в работе триммера выполните действия указанные в таблице 4 «Неисправности и методы их устранения».
- При обнаружении других неисправностей пользователю (владельцу) триммера необходимо обратиться в сервисный центр.
- Адреса сервисных центров Вы можете найти в приложении А1 к данной инструкции по эксплуатации или на сайте «www.kraton.ru».



Не подвергайте триммер воздействию дождя или влаги



Опасность поражения электрическим током



При работе с триммером надевайте специальные защитные очки и противошумные наушники



При работе с триммером надевайте прочную нескользящую обувь



При работе с триммером надевайте защитные перчатки



Присутствие посторонних лиц допускается на расстоянии не менее чем 15 м от триммера



Опасность травмирования отлетающими от режущего корда инородными объектами



Триммер и его упаковка подлежат вторичной переработке (рециклированию)



Беречь от загрязнений окружающую среду. Не сорить, поддерживать чистоту. Упаковку и упаковочные материалы триммера следует сдавать для переработки

Предупреждение для пользователя



ВНИМАНИЕ! Не разрешается вносить какие-либо изменения в конструкцию триммера без разрешения производителя. Неавторизованное изменение конструкции триммера и использование неоригинальных запасных частей может привести к поломке изделия, травме пользователя или других лиц. Не начинайте использование триммера до тех пор, пока внимательно не ознакомитесь с изложенными в данной инструкции рекомендациями и не изучите его устройство, применение, настройку, ограничения и возможные опасности.



Электрическая безопасность и подключение триммера



Триммер был разработан для работы только при одном питающем электрическом напряжении. Перед работой убедитесь, что напряжение источника электропитания соответствует техническим характеристикам триммера.

Общие указания

• При использовании триммера во влажных местах электропитание должно подаваться через специальное устройство-прерыватель (номинальный ток срабатывания 30 мА), отключающее его при утечке тока. Электрический удлинительный кабель должен быть пригоден для эксплуатации на открытом воздухе.



Утилизация



Триммер и его упаковка подлежат вторичной переработке (рециклированию). Следует беречь от загрязнений окружающую среду. Нельзя сорить, и следует поддерживать чистоту при использовании триммера. Упаковку и упаковочные материалы триммера следует сдавать для переработки.

• Данный триммер изготовлен из безопасных для окружающей среды и здоровья человека материалов и веществ. Тем не менее, для предотвращения негативного воздействия на окружающую среду при прекращении использования триммера (истечении срока службы) и его непригодности к дальнейшей эксплуатации, это изделие подлежит сдаче в централизованные приемные пункты по сбору механического оборудования, металлолома и пластмасс.

• Утилизация триммера и комплектующих узлов заключается в его полной разборке и последующей сортировке по видам материалов и веществ, для последующей переплавки или использования при вторичной переработке.

• Упаковку триммера следует утилизировать без нанесения экологического ущерба окружающей среде в соответствии с действующими нормами и правилами на территории страны использования данного оборудования.



Защита окружающей среды

• Настоящая инструкция по эксплуатации изготовлена из макулатуры по бесхлорной технологии, что позволяет в некоторой степени сохранять деревья, используемые для изготовления бумаги.



Транспортирование и правила хранения



Транспортирование

- Триммер упакован в соответствии с требованиями действующей нормативной и технической документации на его изготовление и поставку. Упакованный триммер транспортируется авиационным, железнодорожным, морским, речным и автомобильным транспортом.
- Погрузку, раскрепление упакованных триммеров и их последующее транспортирование выполняют в соответствии с действующими техническими условиями и правилами перевозки грузов на используемом виде транспорта.

Правила хранения



- Перед постановкой на хранение тщательно очистите все узлы триммера.
- Упакуйте триммер в чехол. Чехол рекомендуется самостоятельно изготовить из плотной ткани. Не используйте полиэтиленовый мешок, так как он препятствует воздухообмену и приводит к конденсации влаги, вследствие чего металлические детали триммера могут подвергнуться коррозии.
- Хранить триммер следует в закрытом вентилируемом помещении при отсутствии воздействия климатических факторов (атмосферные осадки, повышенная влажность и запыленность воздуха) при температуре воздуха не ниже плюс 5 °С и не выше плюс 40 °С с относительной влажностью воздуха не выше 80 %.



- Электрооборудование триммера имеет двойную изоляцию, что допускает его подключение к электрической питающей сети без заземляющего провода и исключает возможность поражения пользователя электрическим током при повреждении основной изоляции.
- Для защиты электрооборудования триммера и электропроводки от перегрузок на электрическом распределительном щите подключения линии сетевой электрической розетки необходимо применять плавкие предохранители или автоматические выключатели на 20 А.
- Электрооборудование триммера предназначено для работы от сети переменного однофазного тока напряжением 220 В и частотой 50 Гц.
- Нельзя использовать триммер при повреждении кабеля электропитания и переделывать его вилку. Запрещается изменять длину кабеля электропитания. Для замены поврежденного кабеля электропитания воспользуйтесь услугами сервисного центра.
- Колебания напряжения сети в пределах $\pm 10\%$ относительно номинального значения не влияют на нормальную работу электродвигателя триммера. При повышенных нагрузках необходимо обеспечить отсутствие колебаний напряжения в электрической сети.

Удлинительный электрический кабель

- Для работы с триммером необходимо использовать удлинительный кабель, соответствующий его номинальной мощности (см. раздел «Основные технические данные»).
- При использовании катушки с кабелем обязательно полностью разматывайте (вытяните) электрический удлинительный кабель.
- При значительной длине удлинительного электрического кабеля и малом поперечном сечении подводящих проводов, происходит дополнительное падение напряжения, которое может привести к неустойчивой работе электродвигателя триммера.
- Приведенные в таблице 3 «Длина электрического кабеля и размеры поперечного сечения проводов в зависимости от потребляемого тока» данные относятся к расстоянию между электрическим распределительным щитом, к которому подсоединен триммер, и его вилкой кабеля электропитания. Удлинительный провод должен иметь на одном конце вилку, а на другом — розетку, совместимую с электрической вилкой Вашей триммера.

Таблица 3 «Длина электрического кабеля и размеры поперечного сечения проводов в зависимости от потребляемого тока»

Сечение (мм ²)		Номинальный ток кабеля (А)					
0,75		6					
1,00		10					
1,50		15					
2,50		20					
4,00		25					
		Длина кабеля (м)					
		7,5	15	25	30	45	60
Напряжение электропитания (В)	Потребляемый ток (А)	Номинальный ток кабеля (А)					
220	0–2,0	6	6	6	6	6	6
	2,1–3,4	6	6	6	6	6	6
	3,5–5,0	6	6	6	6	10	15
	5,1–7,0	10	10	10	10	15	15
	7,1–12,0	15	15	15	15	20	20
	12,1–20,0	20	20	20	20	25	—



- Вставьте дозатор тубика в отверстие углового редуктора 2 и выдавите 3-5 грамм смазки. Вручную проверните шпindelь углового редуктора 2 несколько раз, чтобы смазка равномерно распределилась по зубчатым колесам. Добавьте еще 3-5 грамм смазки.
- Установите прокладку (поз. В8 и поз. 7, см. схему сборки) и вверните болт в отверстие углового редуктора 2. Надежно затяните болт на угловом редукторе 2.

Техническое обслуживание



ВНИМАНИЕ! При выполнении любых операций по техническому обслуживанию выключите триммер с помощью выключателя и отсоедините вилку кабеля электропитания от розетки удлинительного электрического кабеля. Отсоедините вилку удлинительного электрического кабеля от розетки электросети.



Общие указания

- Регулярная очистка и содержание триммера в чистоте гарантирует его оптимальную производительность и долгий срок службы.
- После каждого использования триммера снимите и очистите от травы и земли:
 - режущую головку,
 - защитный кожух и силовой блок;
 - рукоятки триммера и его штанги.
- После каждого использования триммера очистите вентиляционные прорези в силовом блоке от травы и грязи.
- После каждого использования следует протирать триммер слегка влажной тряпкой. Не применяйте растворители для очистки и протирки, так как они могут повредить пластмассовые детали и вывести триммер из строя.



Смазка углового редуктора

- Один раз в три месяца необходимо проверять наличие смазки в угловом редукторе 2 (см. рис. 2). Перед началом сезона скашивания травы необходимо заполнить угловой редуктор 2 трансмиссионной консистентной смазкой для зубчатых передач.
- С помощью гаечного ключа отверните болт (поз. В8 и поз. 7, см. схему сборки) на угловом редукторе 2, при этом не потеряйте уплотняющую прокладку.



Правила безопасности



Для безопасного использования данного триммера перед началом работы пользователь обязан ознакомиться с инструкцией по эксплуатации и понять ее. Режущие элементы триммера способны причинить серьезные травмы человеку и животным. Соблюдение правил безопасности при эксплуатации триммера является необходимым условием безопасной работы. Бережно храните данную инструкцию для дальнейшего использования.



Общие указания

- **ВНИМАНИЕ!** Оператор, производящий наладку, техническое обслуживание и эксплуатацию триммера должен иметь квалификацию соответствующую выполняемой работе.
- К самостоятельной эксплуатации и обслуживанию триммера допускаются лица не моложе 18 лет (далее в тексте «оператор»), прошедшие медицинский осмотр и годные по состоянию здоровья для обслуживания сложного технического оборудования. Оператор должен знать и применять безопасные методы эксплуатации триммера.
- Триммер выполнен в соответствии с современным уровнем техники, действующими нормами по технике безопасности и отличается надежностью в эксплуатации. Это не исключает, однако, опасности для оператора и посторонних лиц, а также нанесения материального ущерба в случае неквалифицированной эксплуатации и использования не по назначению.



Перед началом эксплуатации триммера

- Перед вводом триммера в эксплуатацию внимательно прочтите данную инструкцию, ознакомьтесь с правилами безопасности и убедитесь, что Вы понимаете содержание прочитанного и способны следовать всем указаниям. Очень важно знать и поме-

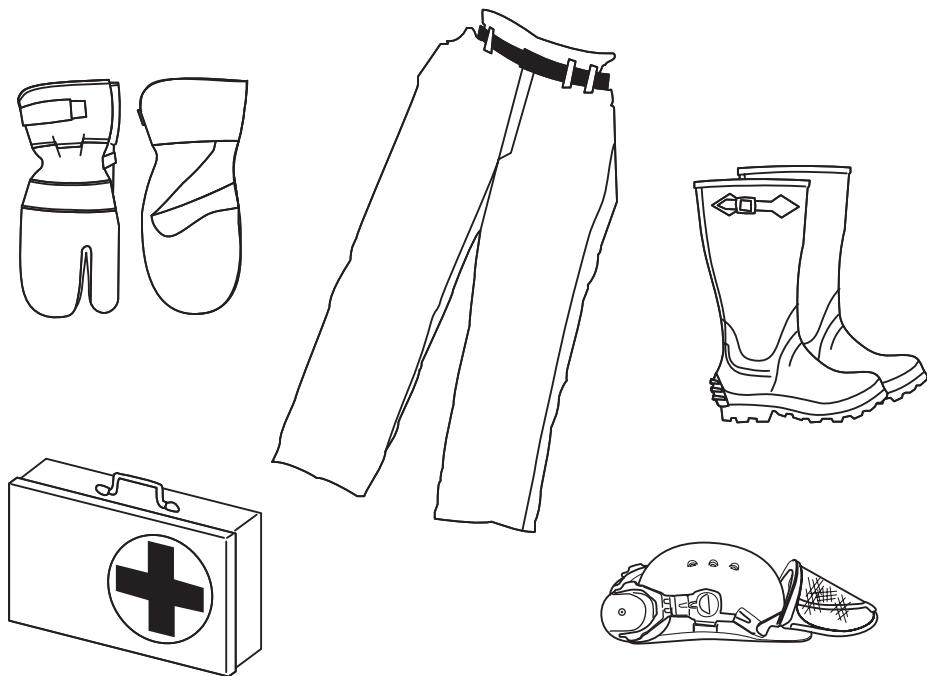


Рисунок 1 — Защитная одежда и рукавицы, специальная обувь, защитный шлем с очками, необходимы для безопасной работы с триммером. Переносная медицинская аптечка поможет оказать Вам первую помощь при порезах и травмах.

нить о правилах быстрой остановки триммера и методах работы с органами его управления.

- Никогда не доверяйте детям управление триммером. Доверяйте обращение с триммером пользователям, ознакомленным с инструкцией по эксплуатации и правилами безопасности и способным следовать им.

- Следите за тем, чтобы во время эксплуатации триммера ближе чем за 15 м к рабочей зоне не находились посторонние лица, маленькие дети и домашние животные.

Подготовка к эксплуатации

- Триммер должен быть подключен к однофазной электрической питающей сети. Во время работы не прикасайтесь к зазем-



рактически. Оптимальные углы наклона триммера и последовательность резки определяются пользователем индивидуально с учетом высоты и густоты роста, а также толщины стебля травянистых растений.

- При работе с триммером обходите большие камни, столбы, заборы, металлические сетки и другие объекты — эти препятствия могут повредить режущий корд при соприкосновении.

- При работе удерживайте и перемещайте триммер так, чтобы скошенная трава, мелкие камни и грязь летели в сторону от Вас и учитывайте их возможный рикошет от имеющихся препятствий.

- Не допускайте соприкосновения режущего корда с деревьями и кустами — это неизбежно приведет к повреждению их коры и порче зеленых насаждений.

- Относитесь бережно к природе! При работе с триммером берегите естественные природные объекты, такие как: муравейники, норы животных, гнезда птиц. Не пытайтесь повредить естественные природные объекты режущими элементами триммера.

- **ВНИМАНИЕ!** Не используйте режущий трехлучевой нож для обрезки кромок у бордюров или резки под самый корень. Безопаснее для этой цели использовать режущую головку.

- Режущий трехлучевой нож используйте для обрезки мелкого кустарника и сорняков со стволами диаметром до 10 мм.

- **ВНИМАНИЕ!** Не используйте режущий трехлучевой нож для обрезки веток кустарника диаметром более 10 мм. Обрезку веток кустарника необходимо выполнять так, чтобы обрезки отлетали в сторону от Вас. При этом не прикладывайте излишних усилий, чтобы не повредить или поломать режущий трехлучевой нож.

- Следите за тем, чтобы вентиляционные отверстия силового блока были всегда чистыми и открытыми.

- По окончании работы отключите триммер от электросети.



↑
15 м
↓



чая длина (см. рис. 2 и 5). Это явление значительно влияет на качество и производительность работ при скашивании травы.

• Данная модель триммера оснащена полуавтоматическим регулятором длины режущего корда 15. Для того чтобы произвести регулирование режущего корда 15 до оптимальной длины необходимо:

— удерживая триммер за основную и дополнительную рукоятки 8 и 5 включить его электродвигатель;

— опустить нижнюю штангу 3 (см. рис. 2 и 5), и, далее несколько раз надавить фиксирующей ручкой (кнопкой замка) 20 на ровную и твердую поверхность.

• В результате должен сработать полуавтоматический регулятор, и режущий корд 15 под действием центробежных сил вытянется из режущей головки 1 (см. рис. 2, 3 и 5) на некоторую длину. При этом отрезной нож 17 автоматически обрежет режущий корд 15 до оптимальной рабочей длины с обеих сторон.

Советы по скашиванию

• Осмотрите участок травяного газона, и очистите его от камней, битого стекла и проволоки.

• Всегда начинайте стрижку с места, наиболее близко расположенного к источнику электропитания, и постепенно переходите на более дальние участки. При этом внимательно наблюдайте за удлинителем кабелем, чтобы не повредить его.

• Во время стрижки травы поворачивайте триммер полукруговыми движениями под углом 30 градусов и медленно продвигайтесь вперед. При работе с режущей головкой стригите длинную траву в несколько этапов.

• Скашивание высокой травы следует производить ступенчато, сверху вниз. В противном случае стебли травянистых растений будут наматываться на режущую головку, что приведет к перегреву электродвигателя и возможным повреждениям триммера. При выполнении операции скашивания удерживайте триммер под небольшим углом наклона относительно земли.

• Данной моделью триммера можно производить также прорезание кромок и прополку. Прорезание кромок — это подрезка травы, склонившейся над кромкой пешеходной дорожки. Прополка — это устранение поверхностной растительности почвы. При выполнении операций прорезания кромок и прополки удерживайте триммер под более крутым углом наклона, чем при скашивании.

• **ПОМНИТЕ!** Советы по углам наклона и способам работы с триммером, приведенные выше, носят рекомендательный ха-



ленным предметам (например: к трубопроводам, радиаторам отопления, газовым плитам, бытовым приборам).

• Осторожно обращайтесь с кабелем электропитания и удлинительным кабелем. Исключайте воздействие любых факторов (температурных, механических, химических и др.), способных повредить электрическую изоляционную оболочку кабелей электропитания триммера. При работе на открытом воздухе следует использовать удлинительный кабель, не имеющий повреждений и рассчитанный на применение в таких условиях.

• Перед работой тщательно обследуйте территорию, на которой Вы предполагаете использовать триммер, и уберите инородные объекты такие, как: камни, обрезки металлических труб, куски стекла, гвозди, провода, веревки и прочие объекты, способные помешать Вашей работе.

• Не используйте триммер со снятым защитным кожухом. Зажатая часть защитного кожуха всегда должна быть обращена в сторону пользователя.

• **ВНИМАНИЕ!** Не заменяйте синтетический режущий корд режущей головки триммера на металлическую проволоку — это может привести к травмам и увечьям и поломке триммера.

• Одевайтесь так, чтобы сделать Вашу работу безопасной. Не надевайте украшений и свободной одежды, которые могут быть захвачены движущимися частями триммера.

• При работе с триммером (см. рис. 1) всегда надевайте:

— рекомендуемые защитные очки;

— рекомендуемые средства защиты органов слуха (противошумные наушники);

— рекомендуемую защитную обувь с повышенной прочностью, металлическим носком и нескользящей подошвой;

— прилегающую, но не стесняющую движений одежду;

— рекомендуемые защитные рукавицы с повышенной прочностью.

• Всегда имейте при себе переносную медицинскую аптечку!

Эксплуатация триммера

• Перед использованием триммера дайте возможность проработать его электродвигателю на холостом ходу 30 секунд. При работе крепко держите триммер двумя руками. Работать, держа триммер одной рукой, категорически запрещено.

• Запрещается пользоваться триммером вблизи легковоспламеняющихся материалов и жидкостей.

• Запрещается пользоваться триммером при высоком уровне влажности, во время дождя, снега, тумана или росы.



- Запрещается пользоваться триммером, если он находится в мокром или отсыревшем состоянии.



- Категорически запрещается использовать триммер без защитного кожуха и дополнительной рукояти.

- Категорически запрещается использовать триммер с поврежденным защитным кожухом.

- Категорически запрещается устанавливать на триммер диски от циркулярных пил и пытаться пилить древесину.

- Избегайте соприкосновения рук, ног, одежды с режущим кордом во время работы с триммером.

- При попадании инородного объекта остановите электродвигатель, полностью осмотрите триммер на предмет наличия повреждений и если необходимо отправьте его в ремонт.

- Будьте внимательны при работе с триммером во избежание подскользывания и падения.

- Соблюдайте меры предосторожности, оставляя триммер без присмотра. Остановите электродвигатель и отсоедините удлинительный кабель.



- Не оставляйте триммер на открытом воздухе во время дождя и не используйте триммер для кошения сырой и мокрой травы.

- Учитывайте, что после выключения электродвигателя триммера его режущая головка продолжает некоторое время вращаться.

- Перед эксплуатацией триммера убедитесь, что все защитные приспособления находятся на месте и хорошо зафиксированы.

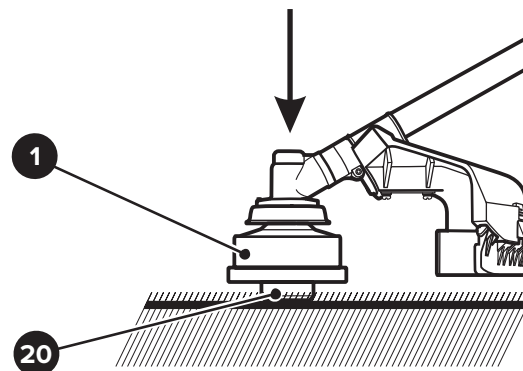
- Не пытайтесь увеличить производительность триммера выше его возможностей (см. раздел «Основные технические данные»), увеличивая максимальный диаметр кошения и применяя другой типоразмер режущего корда.

- При работе с триммером соблюдайте оптимальную скорость перемещения по травяному газону. Будьте внимательны и остерегайтесь скользких поверхностей.

- Рабочая территория должна быть расчищенной и хорошо освещенной. Не работайте с триммером в условиях плохой видимости и освещенности.

- Проявляйте осторожность и здравый смысл! Не работайте с триммером, если Вы устали или находитесь под влиянием алкоголя или лекарств, которые могут повлиять на Ваше зрение, физический контроль или способность суждения.

- Убедитесь, что Вы можете безопасно и устойчиво стоять и передвигаться на всех этапах работы. При передвижении обращайтесь особое внимание на наличие корней, камней, ветвей,



1. Режущая головка

20. Фиксирующая ручка (кнопка замка) режущей головки

Рисунок 5 — Регулирование длины режущего корда



- Для того чтобы остановить электродвигатель триммера отпустите выключатель 11. При отпуске выключателя 11 блокировочная клавиша 7 автоматически активизируется, не допуская тем самым случайного включения электродвигателя триммера. При этом электродвигатель триммера остановится, и режущая головка 1 с режущим кордом 15 через некоторое время перестанет вращаться.

- Остановку электродвигателя триммера следует производить без нагрузки, т.е. не следует производить скашивание травы.

- **ВНИМАНИЕ!** Останавливайте электродвигатель триммера во время любого перерыва в работе. Редуктор угловой 2 нагревается в процессе работы, поэтому после остановки электродвигателя триммера дайте ему остыть в течение 5 минут.



Регулирование длины режущего корда

- **ВНИМАНИЕ!** При выполнении операции обрезки в радиусе 15 м не должно находиться людей и животных, так как существует вероятность травмирования кусками отлетевшего режущего корда.

- В процессе работы триммера за счет механического воздействия стеблей травянистых растений происходит интенсивный износ режущего корда 15 и уменьшается его оптимальная рабо-



Работа с триммером



↑
15 м
↓

Работа с триммером сопряжена с риском получения серьезных повреждений в результате выбрасывания инородных объектов из-под режущей головки. Перед началом работы проверьте местность и удалите все предметы, которые могут быть выброшены триммером. Убедитесь в том, что в радиусе 15 м от рабочей зоны не находятся люди, животные и автомобили. Не чистите режущую головку триммера при работающем электродвигателе. Всегда надевайте прочную нескользящую обувь, защитные перчатки, защитные очки или маску перед тем, как приступить к использованию триммера или осуществлению ремонтных работ. Производитель рекомендует использовать стандартные защитные очки или маску с широким обзором, надеваемую поверх очков.



↑
15 м
↓

Включение и выключение триммера

- Вставьте вилку кабеля электропитания 9 в розетку удлинительного электрического кабеля (приобретается отдельно). Вилку удлинительного электрического кабеля подключите к розетке однофазной электрической сети (220 В, 50 Гц).

- Удерживая триммер над травяным газоном за основную рукоятку 8 и дополнительную рукоятку 5, нажмите одновременно на выключатель 11 и блокировочную клавишу 7 (см. рис. 2). Электродвигатель триммера включится, и режущая головка 1 с режущим кордом 15 начнет вращаться с большой частотой. **ВНИМАНИЕ!** Проявляйте в этот момент особую осторожность, чтобы не задеть режущим кордом 15 себя и стоящих рядом людей или животных. Удерживайте выключатель 11, для того чтобы электродвигатель триммера работал постоянно.



ям, насыпей и т.п. Будьте особенно внимательны при работе на наклонных поверхностях. При кошении на склоне следует косить траву снизу вверх. Это уменьшит вероятность травмирования при возможном падении.

- Не работайте в безлюдных местах! Убедитесь, что Вы находитесь в зоне видимости или слышимости других людей, которые в состоянии оказать Вам помощь в экстренных случаях.

- Следите за исправным состоянием триммера. В случае отказа, появления повышенного шума, вибрации, стука, искр, пламени, заедания, повреждения режущей головки, необходимо немедленно выключить электродвигатель и отсоединить триммер от источника электропитания.

- **ЗАПРЕЩАЕТСЯ!** Использовать триммер при следующих неисправностях:

- повреждение (обугливание) штепсельной вилки или кабеля электропитания;

- неудовлетворительная работа кнопки пуска (выключателя) и (или) блокировочной кнопки;

- искрение под щетками, сопровождающееся появлением кругового огня на поверхности коллекторного узла электродвигателя;

- появления дыма или запаха, характерного для горячей изоляции;

- заклинивание ротора электродвигателя;

- повышенный шум, стук, вибрация;

- поломка или появление трещин на корпусных деталях триммера.

- Запрещается выполнять какие-либо изменения конструкции триммера, нарушать целостность корпуса, пытаться вскрывать и самостоятельно ремонтировать триммер.

- Ваш триммер соответствует всем стандартам безопасности. Ремонт триммера должен производиться только квалифицированным техническим персоналом, использующим только оригинальные детали и запасные части.

- Перед началом работы внимательно осмотрите триммер на отсутствие поврежденных частей для обеспечения безопасной и эффективной эксплуатации. Убедитесь, что все движущиеся части правильно установлены и отрегулированы. Поврежденные части триммера необходимо заменять в авторизованном сервисном центре техобслуживания.



Синдром Рейно (синдром мертвых пальцев)

- Частое использование триммера может вызвать нейротоксические реакции у людей с нарушением кровоснабжения (например: курильщиков, диабетиков). Синдром Рейно характеризуется следующими симптомами: боли в суставах кистей рук, появление «мурашек», покалывание, онемение и побледнение пальцев.
- Если Вы заметили подобные симптомы, немедленно прекратите работу и обратитесь к врачу.
- Онемения пальцев рук и другие проявления синдрома Рейно можно значительно снизить, если соблюдать следующие указания:
 - в холодную погоду надевайте теплую одежду и держите руки в тепле. Работа переохлажденными руками — основная причина их онемения!;
 - делайте регулярные перерывы в работе и гимнастику для пальцев рук. Этим Вы улучшаете их кровоснабжение.



— удерживая ключ шестигранный одной рукой, надежно затяните гайку накидным ключом.

- **ВНИМАНИЕ!** Шпindelь углового редуктора 2 имеет левое направление витков резьбы.
- Демонтаж режущего трехлучевого ножа 16 производите в обратной последовательности.

Установка и регулирование положения дополнительной рукоятки

- Закрепите дополнительную рукоятку 5 с помощью крепежных изделий на оси хомута верхней штанги 12 (см. рис. 2 и схему сборки).
- Ослабьте винты крепления хомута верхней штанги 12 (см. рис. 2 и схему сборки).
- Переместите дополнительную рукоятку 5 по верхней штанге 12, установив тем самым ее в удобное для выполнения работы и удержания триммера положение. Затяните винты крепления.

Крепление наплечного ремня

- Для переноски на небольшие расстояния триммер снабжен наплечным ремнем (см. раздел «Комплектность»).
- При необходимости закрепите карабин ремня на проушине 6 (см. рис. 2). Отрегулируйте длину наплечного ремня, так чтобы было удобно удерживать триммер за основную рукоятку 8.

Проверка качества сборки триммера

- Возьмите собранный триммер и накиньте наплечный ремень через одну из рук и голову так, чтобы верхняя штанга 12 с силовым блоком 10 оказалась у Вас за спиной.
- Возьмите триммер рукой за дополнительную рукоятку 5 и проверьте его балансировку. Дополнительная рукоятка 5 на штанге верхней 12 должна быть расположена так, чтобы нижняя часть триммера была несколько приподнята и не касалась земли фиксирующей ручкой режущей головки 1, и Вы с небольшим усилием приподнимали его за основную рукоятку 8. При необходимости выполните балансировку путем перемещения дополнительной рукоятки 5 по верхней штанге 12.



- Сложите новый режущий корд 15 длиной не более 5 м пополам. Полученную в середине режущего корда 15 петлю (см. рис. 4.1) вставьте в прорезь на средней щечке катушки 18.



- Намотайте оба конца режущего корда 15 так, чтобы каждый конец занял свою половинку катушки 18. Намотку обоих концов режущего корда 15 произведите в одном направлении — по часовой стрелке.



- Проденьте концы режущего корда 15 во втулки 19 режущей головки 1 (см. рис. 4.2) и выпустите их примерно на 150 мм. Установите катушку 18 в режущую головку 1. Заверните против часовой стрелки фиксирующую ручку в режущую головку 1



- Установите режущую головку 1 в соответствии с указаниями подраздела «Демонтаж и установка режущей головки».



Установка и демонтаж режущего трехлучевого ножа

- **ВНИМАНИЕ!** При установке и снятии режущего трехлучевого ножа 16 необходимо надеть защитные перчатки.

- **ВНИМАНИЕ!** Храните режущий трехлучевой нож 16 в недоступном для детей месте.

- **ВНИМАНИЕ!** Запрещается затачивать режущий трехлучевой нож! Заточка режущего трехлучевого ножа может привести к нарушению балансировки, что увеличивает опасность получения травм при работе. Тупой или поврежденный режущий трехлучевой нож необходимо заменить на новое изделие.

- **ПРЕДУПРЕЖДЕНИЕ!** При неправильной центровке режущего трехлучевого ножа в процессе работы возникает сильная вибрация. Это очень опасно, так как может привести к разрушению режущего трехлучевого ножа и причинению травм пользователю и посторонним лицам.

- Установку режущего трехлучевого ножа 16 (см. рис. 3 и схему сборки) необходимо выполнять в следующей последовательности:

- совместите отверстие в ступице шпинделя с отверстием в чашке углового редуктора 2;

- вставьте ключ шестигранный в совмещенные отверстия чашки редуктора 2 и ступицы шпинделя;

- отверните гайку со шпинделя углового редуктора 2;

- установите режущий трехлучевой нож 16 между чашкой редуктора 2 и нижним фланцем;

- убедитесь, что режущий трехлучевой нож 16 правильно отцентрован и установлен;

- наверните гайку на шпindel углового редуктора 2;

Устройство триммера

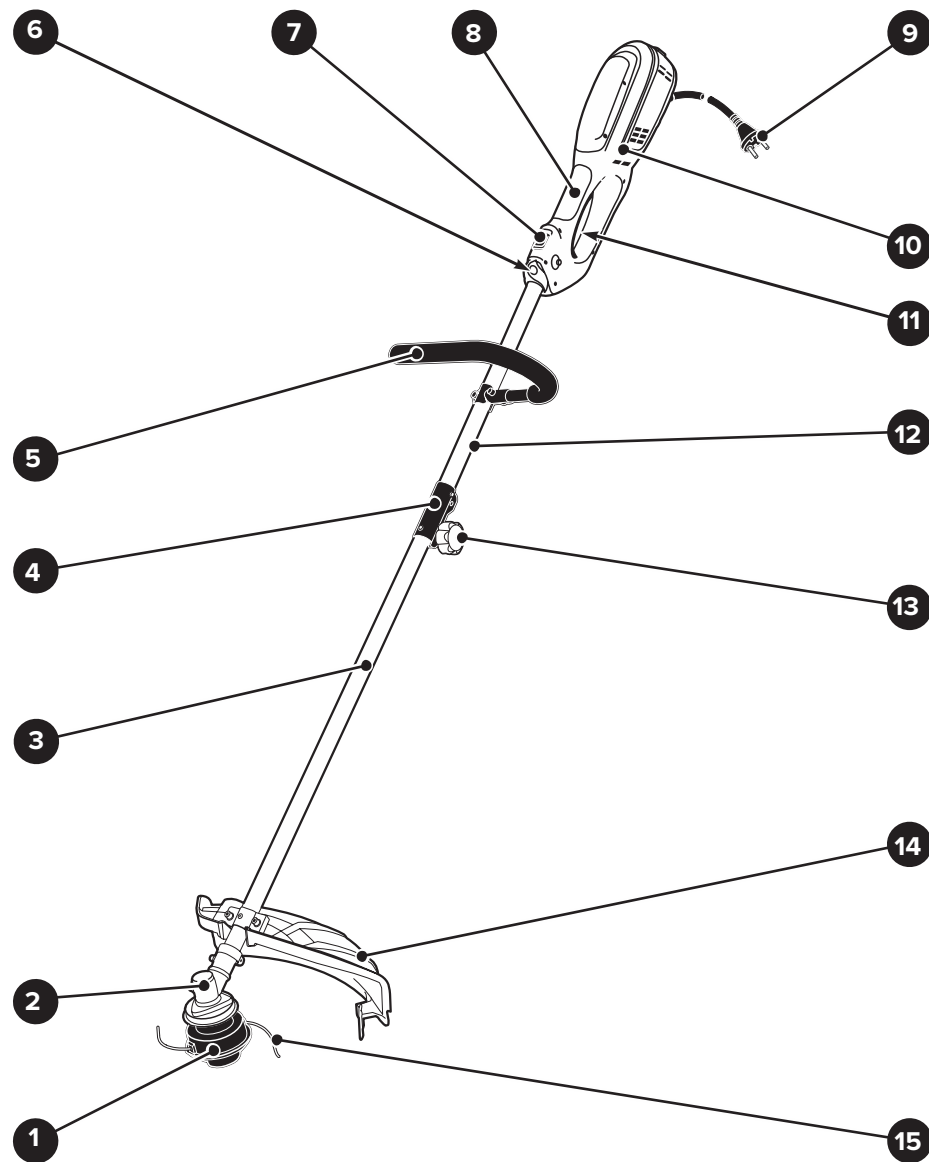
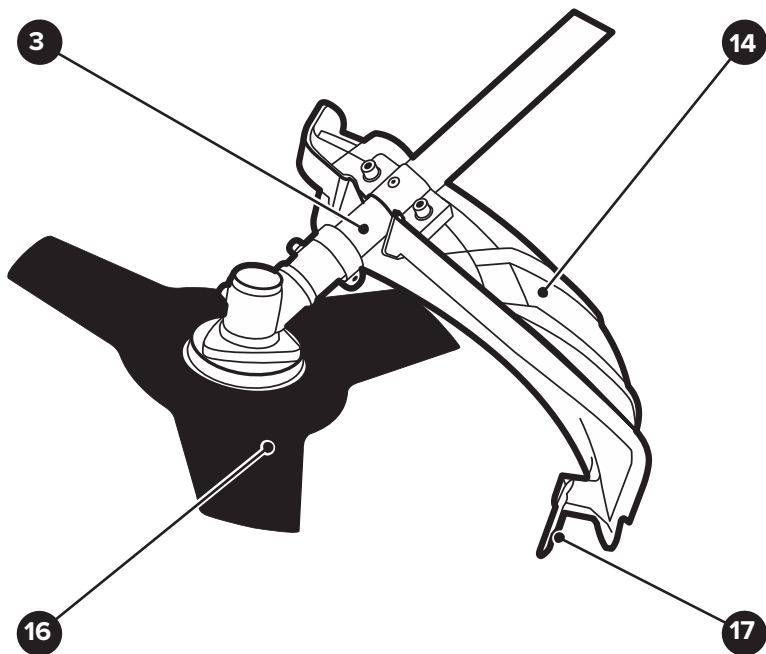


Рисунок 2 — Общий вид триммера с режущей головкой



- | | |
|-----------------------------------|--------------------------------|
| 1. Режущая головка | 10. Силовой блок |
| 2. Редуктор угловой | 11. Выключатель (кнопка пуска) |
| 3. Штанга нижняя | 12. Штанга верхняя |
| 4. Муфта | 13. Фиксатор |
| 5. Дополнительная рукоятка | 14. Защитный кожух |
| 6. Проушина | 15. Режущий корд |
| 7. Блокировочная клавиша | 16. Режущий трехлучевой нож |
| 8. Основная рукоятка | 17. Отрезной нож |
| 9. Кабель электропитания с вилкой | |

Рисунок 3 — Триммер с установленным режущим ножом



Устройство триммера

- Общий вид триммера приведен на рисунках 2 и 3, его подробное устройство приведено на схеме сборки (см. приложение Б).
- Триммер представляет собой носимую транспортабельную конструкцию, состоящую из силового блока 10 с верхней штангой 12, нижней штанги 3 с редуктором 2, защитного кожуха 14, дополнительной рукоятки 5 и других узлов. Верхняя штанга 12



совместите подпружиненный металлический шарик на нижней штанге 3 с одним из трех отверстий в муфте 4. Нижняя штанга 3 может устанавливаться в одно из трех имеющихся положений.

- Соединение произведите так, чтобы подпружиненный металлический шарик нижней штанги 3 зафиксировался в одном из трех отверстий в муфте 4.
- Надежно и от руки затяните фиксатор 13.



Установка защитного кожуха на нижнюю штангу

- Установите и закрепите с помощью хомута и крепежных изделий защитный кожух 14 на нижней штанге 3 (см. рис. 2 и схему сборки).



Установка и демонтаж режущей головки

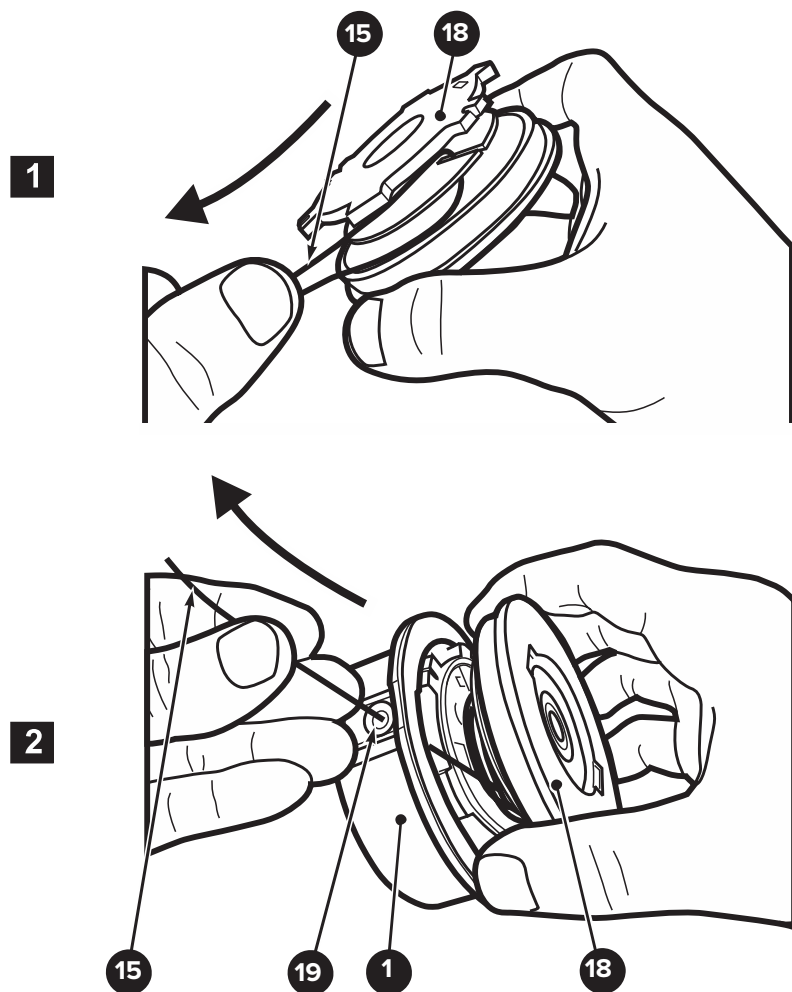
- Установку режущей головки 1 (см. рис. 2 и схему сборки) необходимо выполнять в следующей последовательности:
 - совместите отверстие в ступице шпинделя с отверстием в чашке углового редуктора 2;
 - вставьте ключ шестигранный в совмещенные отверстия чашки редуктора и ступицы шпинделя;
 - отверните гайку со шпинделя углового редуктора 2;
 - снимите чашку со шпинделя углового редуктора 2, оставив при этом ступицу;
 - удерживая ключ шестигранный, с помощью пластикового ключа заверните режущую головку 1 против часовой стрелки на резьбовую шейку шпинделя углового редуктора 2.
- **ВНИМАНИЕ!** Шпиндель углового редуктора 2 имеет левое направление витков резьбы.
- При замене режущего корда 15 необходимо произвести демонтаж режущей головки 1. Демонтаж режущей головки 1 производите в обратной последовательности.



Заправка режущего корда в режущую головку

- Демонтируйте режущую головку 1 со шпинделя углового редуктора 2 (см. рис. 1 и схему сборки).
- **ВНИМАНИЕ!** Винт фиксирующей ручки имеет левое направление витков резьбы. Направление отвинчивания фиксирующей ручки: по часовой стрелке. Отверните фиксирующую ручку и достаньте катушку 18 (см. рис. 4) из режущей головки 1. При этом придерживайте катушку 18, так как внутри режущей головки 1 расположена пружина сжатия.
- Удалите с катушки 18 остатки режущего корда 15.





1. Режущая головка
15. Режущий корд

18. Катушка
19. Втулка (2 шт.)

Рисунок 4 — Заправка режущего корда в режущую головку



Соединение верхней штанги с нижней штангой

• Вставьте нижнюю штангу 3 (см. рис. 2 и схему сборки) в хомут 4 верхней штанги 12. При этом слегка вращайте нижнюю штангу 3, это необходимо для совмещения и соединения между собой присоединительных муфт приводных валов. При этом также

с помощью муфты 4 и фиксатора 13 присоединяется к нижней штанге 3. Во внутренней полости нижней и верхней штанг 3 и 12 установлен приводной вал, состоящий из двух частей. Приводной вал, соединен с ведущим зубчатым колесом углового редуктора 2 (см. рис. 2 и приложение Б). В силовом блоке 10 смонтирован коллекторный электродвигатель. На шпинделе углового редуктора 2 в зависимости от условий работы может закрепляться режущая головка 1 или режущий трехлучевой нож 16.

- На нижней штанге 3 с помощью хомута и крепежных изделий (см. схему сборки) закреплен защитный кожух 14. Защитный кожух 14 предотвращает травмирование оператора режущим кордом 15, режущим трехлучевым ножом 16 и инородными объектами (камнями и др.), отбрасываемыми во время работы триммера.

- Конструкцией триммера предусмотрена возможность регулирования места расположения дополнительной рукоятки 5 относительно основной рукоятки 8 (см. схему сборки). На силовом блоке 10 имеется проушина 6. Проушина 6 предназначена для закрепления наплечного ремня. Основная рукоятка 8 и дополнительная рукоятка 5 предназначены для удержания триммера. Основная рукоятка 8 снабжена блокировочной клавишей 7 и выключателем 11. Блокировочная клавиша 7 предназначена для предотвращения случайного включения электродвигателя триммера. Выключатель (кнопка пуска) 11 предназначен для включения (выключения) электродвигателя триммера. Электропитание к триммеру подводится с помощью кабеля электропитания с вилкой 9 и удлинительного электрического кабеля (приобретается отдельно).

- На защитном кожухе 7 смонтирован отрезной нож 17. В процессе работы с триммером с помощью отрезного ножа 17 и режущей головки 1 осуществляют полуавтоматическую подрезку режущего корда 15 до оптимальной рабочей длины.

Принцип работы триммера

- Крутящий момент от электродвигателя силового блока 10 через приводной вал (см. приложение Б) передается на шпиндель углового редуктора 2 (см. рис. 1). На шпинделе углового редуктора 2 в зависимости от условий работы может закрепляться режущая головка 1 или режущий трехлучевой нож 16. Режущая головка 1 снабжена режущим кордом 15. Режущий корд 15 расположен с обеих сторон режущей головки 1, симметрично ее



вертикальной оси. За счет центробежной силы, возникающей при вращении режущей головки 1, режущий корд 15 принимает форму натянутой струны. Пользователь, используя данный эффект и удерживая работающий триммер за рукоятки 5 и 8 (и наплечный ремень, закрепленный на его теле), производит скашивание (стрижку) травяного газона. Резка толстых стеблей травянистых растений при использовании вращающегося режущего ножа 16 обуславливается и осуществляется его особой формой в виде заточенной трехлучевой звезды (см. рис. 3).



Подготовка к работе

ВНИМАНИЕ! Операции по сборке или регулировке триммера производите только при остановленном электродвигателе силового блока. Не производите замену синтетического режущего корда на металлическую проволоку, — это неминуемо приведет к Вашей травме и поломке триммера. Обязательно отсоедините вилку кабеля электропитания триммера от розетки удлинительного кабеля.

Общие указания

- Если триммер внесен в зимнее время в отапливаемое помещение с улицы или из холодного склада, необходимо не распаковывать его и не включать в течение 8 часов. Триммер должен прогреться до температуры помещения. В противном случае триммер может выйти из строя при включении из-за сконденсировавшейся влаги на деталях электродвигателя и ее электрооборудовании.

Распаковка и подготовка к сборке

- Откройте картонную коробку, в которую упакованы узлы триммера и комплектующие детали. Проверьте комплектность триммера и отсутствие видимых механических повреждений.
- Сборку триммера производите на ровной, твердой поверхности с достаточным освещением.
- Квалифицированный специалист должен подготовить электрическую питающую линию, к которой будет подключаться триммер. Для защиты электрооборудования триммера и электропроводки от перегрузок на электрическом распределительном щите подключения данной линии необходимо установить плавкие предохранители или автоматические выключатели на 20 А. Напряжение и частота тока в электрической питающей линии должны соответствовать техническим данным триммера.
- Розетка удлинительного электрического кабеля, к которому подсоединяется вилка кабеля электропитания 9 триммера (см. рис. 1), должна быть защищена от попадания на нее брызг воды. Розетка удлинительного электрического кабеля должна быть выполнена из резины или оснащена резиновым покрытием.