

THE ONE & PROFESSIONAL

PATRIOT

ИНСТРУКЦИЯ ПО ЭКСПЛУАТАЦИИ

ЭЛЕКТРИЧЕСКОЙ ДРЕЛИ-ШУРУПОВЕРТА | FS 200 | FS 250 | FS 275 | FS 280 | FS 300 | FS 350 | FS 400 | FS 410 | FS 450 |

www.onlypatriot.com



1. ОБЩИЕ УКАЗАНИЯ	5
2. ТЕХНИЧЕСКИЕ ХАРАКТЕРИСТИКИ	6
3. КОМПЛЕКТНОСТЬ	7
4. ИНСТРУКЦИЯ ПО ТЕХНИКЕ БЕЗОПАСНОСТИ	8
5. ОСОБЕННОСТИ ЭКСПЛУАТАЦИИ	10
6. УСТРОЙСТВО ЭЛЕКТРИЧЕСКОЙ ДРЕЛИ-ШУРУПОВЕРТА	11
7. ПОДГОТОВКА К РАБОТЕ И РЕГУЛИРОВКА	12
8. ПОРЯДОК РАБОТЫ ЭЛЕКТРОИНСТРУМЕНТОМ	13
9. ТЕХНИЧЕСКОЕ ОБСЛУЖИВАНИЕ	14
10. ВОЗМОЖНЫЕ НЕИСПРАВНОСТИ И МЕТОДЫ ИХ УСТРАНЕНИЯ	15
11. УСЛОВИЯ РЕАЛИЗАЦИИ	16
12. ГАРАНТИЙНЫЙ ТАЛОН	17
13. ГАРАНТИЙНЫЕ ОБЯЗАТЕЛЬСТВА	18
14. АДРЕСА СЕРВИСНЫХ ЦЕНТРОВ	19

PATRIOT

ВВЕДЕНИЕ

Благодарим Вас за приобретение электроинструмента торговой марки «PATRIOT».

ВНИМАНИЕ!

При покупке изделия:

— требуйте проверки его исправности путем пробного включения, а также комплектности согласно комплекту поставки, приведенному в настоящей инструкции;

— убедитесь, что гарантийный талон оформлен должным образом, и содержит дату продажи, штамп магазина и подпись продавца;

Перед первым включением электрической дрели-шуруповерта внимательно изучите настоящую инструкцию и строго выполняйте содержащиеся в ней требования в процессе эксплуатации инструмента. Только так вы сможете научиться правильно обращаться с инструментом и избежите ошибок и опасных ситуаций.

Храните данную инструкцию в течении всего срока службы Вашего инструмента.

ПОМНИТЕ! Электроинструмент является источником повышенной травматической опасности.

1. ОБЩИЕ УКАЗАНИЯ

1.1. Электрическая дрель-шуруповерт модель FS 300 (далее инструмент) предназначена для сверления отверстий в металлах, пласт- массах, древесине, а также для за- винчивания и вывинчивания шурупов и самонарезающих винтов в металлах, древесине и пластмассе с использо- ванием оснастки, конструктивно совместимой с инструмен- том и предназначенной для выполнения выше перечис- ленных работ.

1.2. Данная ручная электрическая маши- на является технически сложным товаром бытового назначения и от- носится к электробытовым инструментам, предназначен- ным для использования исключительно для личных, се- мейных, домашних и иных нужд, не связанных с осущест- влением предпринимательской деятельности.

1.3. Инструмент работает от однофазной сети перемен- ного тока напряжением 220В и частотой 50 Гц.

1.4. Инструмент предназначен для эксплуатации и хра- нения в следующих условиях:

- температура окружающей среды от 1°до 35° С;
- относительная влажность воздуха до 80% при температуре 25° С.

1.5. Приобретая инструмент, проверьте его рабо- тоспособность и комплектность. Обязательно тре- буйте от продавца заполнения гарантийного талона и паспорта инструмента, дающих право на бесплатное устранение заводских дефектов в период гарантий- ного срока. В этих документах продавцом указыва- ется дата продажи инструмента, ставится штамп ма- газина и разборчивая подпись или штамп продавца.

ВНИМАНИЕ. После продажи инструмента претензии по некомплектности не принимаются.

2. ТЕХНИЧЕСКИЕ ХАРАКТЕРИСТИКИ

2.1. Основные параметры инструмента приведены в *Таблице 1*.

Модель	FS 200	FS 250	FS 275	FS 280	FS 300	FS 350	FS 400	FS 410	FS 450
Напряжение сети питания, В	220	220	220	220	220	220	220	220	220
Частота тока, Гц	50	50	50	50	50	50	50	50	50
Обороты, об/мин	-	-	-	-	-	-	-	-	-
1я скорость	880	800	880	800	400	350	600	600	550
2я скорость	-	-	-	-	1390	1400	1500	1900	1500
Макс.крутящий момент, Нм	20	20	20	16	35	40	55	55	55
Номинальная потребляемая мощность, Вт	280	280	280	300	300	350	400	400	400
Максимальный диаметр сверления, мм	-	-	-	-	-	-	-	-	-
в стали	10	10	10	10	10	10	10	10	10
в дереве	20	20	20	20	20	20	20	20	20
Вес нетто, кг	1,3	1,3	1,3	1,2	1,2	1,25	1,25	1,25	1,25

2.2. По электробезопасности электрическая дрель-шурупверт модели FS 300 соответствует II классу защиты от поражения электрическим током. В связи с постоянным совершенствованием конструкции и технических характеристик инструмента Patriot оставляет за собой право вносить изменения в конструкцию и комплектацию данного изделия.

В КОМПЛЕКТ ПОСТАВКИ ВХОДИТ:

Комплектность инструмента представлена на *Рис. 1*.

А. Электрическая дрель-шуруповерт	1 шт.
Б. Патрон сверлильный	1 шт.
Комплект угольных щеток	1 комплект
Инструкция по эксплуатации	1 экз.
Коробка картонная	1 шт.



Рис.1

4. УКАЗАНИЯ ПО ТЕХНИКЕ БЕЗОПАСНОСТИ

ПРЕДУПРЕЖДЕНИЕ: не подключайте инструмент к сети питания до тех пор, пока внимательно не ознакомитесь с изложенными в «Инструкции» рекомендациями.

ЗАПРЕЩАЕТСЯ работать инструментом в утомленном или болезненном состоянии, а также в состоянии алкогольного или наркотического опьянения.

ВНИМАНИЕ! В процессе работы электроинструментом не допускайте нахождение в рабочей зоне детей и посторонних лиц.

4.1. Ознакомьтесь с назначением, принципом действия, приемами работы и максимальными возможностями вашего инструмента.

4.2. Запрещается работа инструментом в помещениях с относительной влажностью воздуха более 80%.

ЗАПРЕЩАЕТСЯ эксплуатация машины в условиях воздействия капель и брызг (на открытых площадках во время снегопада или дождя), вблизи воспламеняющихся жидкостей или газов, во взрывоопасных помещениях или помещениях с химически активной средой, разрушающей металлы и изоляцию, а также в условиях чрезмерной запыленности воздуха.

4.3. Не подвергайте инструмент воздействию резких температурных перепадов, способных вызвать образование конденсата на деталях электродвигателя. Если инструмент внесен в зимнее время в отапливаемое помещение с улицы, рекомендуется не включать его в течение времени, достаточного для устранения конденсата. **ВНИМАНИЕ!** Во время работы с электроинструментом избегайте соприкосновения с заземлёнными поверхностями.

4.4. Перед первым включением машины обратите внимание на правильность сборки и надежность установки инструмента или оснастки.

4.5. Проверьте работоспособность выключателя.

4.6. Используйте инструмент только по назначению. Применяйте инструмент и оснастку, предназначенные для работы с этой электрической дрелью-шуруповертом. Не допускается самостоятельное проведение модификаций инструмента, а также использование для работ, не регламентированных данным «Инструкцией».

4.7. Во избежание получения травмы при работе с инструментом не надевайте излишне свободную одежду, галстуки, украшения. Они могут попасть в подвижные детали инструмента.

4.8. Всегда работайте в защитных очках, используйте

наушники для уменьшения воздействий шума. При длительной работе используйте виброзащитные рукавицы.

4.9. Надёжно закрепляйте обрабатываемую заготовку. Для закрепления заготовок используйте струбцины или тиски.

4.10. Перед работой включите инструмент и дайте ему поработать на холостом ходу. В случае обнаружения шумов, не характерных для нормальной работы инструмента или сильной вибрации, выключите его, отсоедините вилку кабеля питания от розетки электрической сети. Не включайте инструмент до выявления и устранения причин неисправности.

4.11. Диагностика неисправностей и ремонт инструмента должны производиться только в специализированном Сервисном центре, уполномоченном Patriot.

4.12. Соотносите размер применяемой оснастки с максимальными возможностями инструмента (см.п.2 данной «Инструкции»).

4.13. Не работайте неисправным или поврежденным инструментом или оснасткой.

ВНИМАНИЕ! Не применяйте не сертифицированную или самодельную оснастку. Никогда не устанавливайте

сменную оснастку, не соответствующую назначению инструмента, указанному в п.1.1 данной «Инструкции». Это может стать причиной тяжелой травмы.

4.14. Крепко удерживайте инструмент в руках. Не прикасайтесь к вращающимся частям инструмента.

4.15. Оберегайте инструмент от падений. Не работайте инструментом с поврежденным корпусом.

4.16. Не допускайте неправильной эксплуатации шнура питания. Не тяните за кабель при отсоединении вилки от розетки. Оберегайте шнур от скручивания, заломов, нагревания, попадания масла, воды и повреждения об острые кромки. Не используйте шнур питания с повреждённой изоляцией.

4.17. Содержите инструмент и сменную оснастку в чистоте и исправном состоянии.

4.18. Перед началом любых работ по замене оснастки или техническому обслуживанию инструмента отключите вилку шнура питания от розетки электросети.

5. ОСОБЕННОСТИ ЭКСПЛУАТАЦИИ

5.1. Требования к сети электропитания.

5.1.1. Инструмент подключается к электрической сети с напряжением 220 В частотой 50 Гц.

5.1.2. Запрещается переделывать вилку электрического шнура питания инструмента, если она не соответствует размеру Вашей розетки и изменять его длину.

5.1.3. При повреждении шнура питания и износе щеток электродвигателя их должен заменить уполномоченный сервисный центр (услуга платная).

5.2. Особенности эксплуатации.

ВНИМАНИЕ! Для исключения опасности повреждения двигателя регулярно очищайте инструмент и вентиляционные каналы корпуса от опилок и пыли. Так обеспечивается беспрепятственное охлаждение двигателя. Не допускайте попадания внутрь корпуса инструмента посторонних предметов и жидкостей.

5.2.1. Если двигатель инструмента не запускается или внезапно останавливается при работе, сразу же отключите инструмент. Отсоедините вилку шнура питания от розетки электрической сети. Проверьте шпиндель на свободное вращение и состояние электрической сети. Если шпиндель вращается свободно и сеть исправна, включите двигатель ещё раз. Если двигатель не работает, обратитесь в уполномоченный Сервисный центр.

5.2.2. Колебания напряжения сети в пределах $\pm 10\%$ относительно номинального значения не влияют на нормальную работу инструмента. Однако, при тяжёлой нагрузке необходимо, чтобы на двигатель подавалось напряжение 220 В.

5.2.3. Не перегружайте инструмент. При выполнении работ, регламентированных данной «Инструкцией», не допускайте чрезмерного усилия подачи инструмента (нажатия), вызывающего существенное падение оборотов двигателя. Невыполнение этого требования способно привести к перегрузке и выходу из строя электродвигателя инструмента. Не допускается эксплуатация инструмента с признаками кольцевого искрения на кол лекторе электродвигателя

5.2.4. Большинство проблем с двигателем вызвано ослаблением или плохими контактами в разъёмах, перегрузкой, пониженным напряжением (возможно, вследствие недостаточного сечения подводящих проводов).

5.2.5. При большой длине и малом поперечном сечении подводящих проводов на них происходит дополнительное падение напряжения, которое приводит к проблемам с двигателем. Поэтому для нормального функционирования инструмента необходимо достаточное поперечное сечение подводящих проводов. Рекомендованное поперечное сечение медного провода $0,75 \text{ мм}^2$ при общей длине не более 15 метров. При этом, не имеет значения, осуществляется подвод электроэнергии к инструменту через стационарные подводящие провода, через удлинительный кабель или через комбинацию стационарных и удлинительный кабелей.

УСТРОЙСТВО ЭЛЕКТРИЧЕСКОЙ ДРЕЛИ-ШУРУПОВЕРТА

6. УСТРОЙСТВО ДРЕЛИ-ШУРУПОВЕРТА

Устройство электрической дрели-шуруповерта представлено на *Рис.2*.

1. Патрон сверлильный
2. Муфта патрона задняя
3. Кольцо регулировки момента
4. Корпус
5. Кнопка фиксации выключателя
6. Рукоятка
7. Шнур питания
8. Выключатель
9. Переключатель направления вращения (реверс)

ЗАПРЕЩАЕТСЯ производить изменение направления вращения сверлильного патрона (1) переключателем реверса (9) и при нажатом выключателе (8) и вращающемся сверлильном патроне (1).

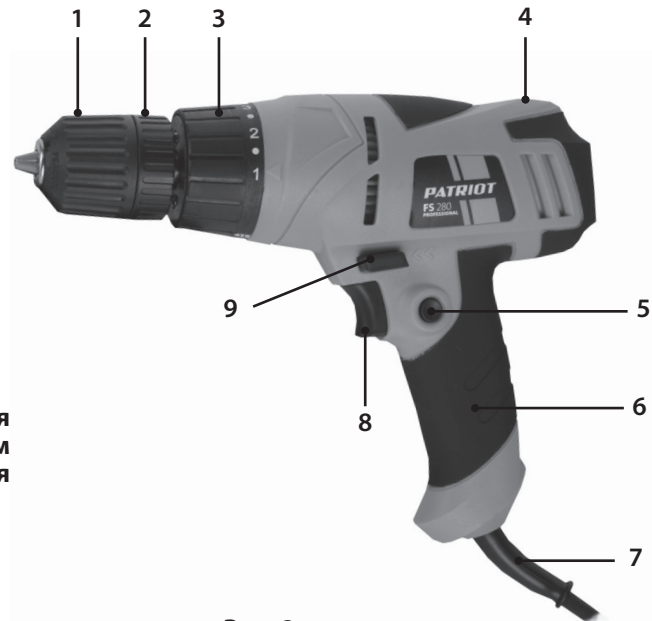


Рис.2

7. ПОДГОТОВКА К РАБОТЕ И РЕГУЛИРОВКА

7.1. Установка инструмента или оснастки в сверлильный патрон (Рис.2).

7.1.1. Проведите внешний осмотр инструмента. Убедитесь в надежности крепления сверлильного патрона (1) и отсутствии внутри него стружки и строительного мусора.

7.1.2. Удерживая одной рукой заднюю муфту (2) сверлильного патрона (1), другой рукой поверните патрон (1) против часовой стрелки. Вращая патрон (1) против часовой стрелки, разведите кулачки на расстояние, необходимое для установки оснастки. Удерживая заднюю муфту (2), вращайте патрон (1) до упора по часовой стрелке и зажмите оснастку в патроне (1).

7.2. Переключение направления вращения сверлильного патрона (Рис.2).

7.2.1. Переключателем направления вращения (10) установите необходимое направление вращения сверлильного патрона (1) (левое – стрелка на переключателе (10) указывает в сторону оператора; или правое – стрелка на переключателе (10) указывает в сторону сверлильного патрона).

7.3. Регулировка момента затяжки

7.3.1. Вращением кольца регулировки момента (3) совместите пиктограммы на нем со стрелкой (11) на корпусе инструмента (5) и осуществите изменение предельного момента затяжки.

7.3.2. Положения 1-20 служат для завинчивания/вывинчивания винтов. Примечание: Цифры на кольце регули-

ровки момента (3) указывают номер ступени срабатывания ограничителя момента. Рекомендуется опытным путем на обрезках материала подобрать наиболее оптимальную для вашего материала и крепежа ступень ограничения крутящего момента.

7.3.3. Положение с пиктограммой «сверло» служит для сверления.

8. ПОРЯДОК РАБОТЫ ЭЛЕКТРОИНСТРУМЕНТОМ

8.1. Сверление (Рис.2-3).

8.1.1. Установите сверло в сверлильный патрон (1) согласно разделу 7.1.

8.1.2. Установите переключатель реверса (10) в положение «правое» - стрелка на переключателе (10) указывает в сторону сверлильного патрона (1).

8.1.3. Вращая кольцо регулировки момента (3), совместите пиктограмму «сверло» с указателем (11) на корпусе (5) инструмента.

8.1.4. Плавно нажимая выключатель (9), установите необходимую частоту вращения сверлильного патрона (1).

8.1.5. Приведите сверло в контакт с обрабатываемой заготовкой.

8.1.6. Произведите сверление, установив необходимую частоту вращения сверлильного патрона (1) и усилие подачи.

8.2. Работа с крепёжной оснасткой (Рис.2-3).

8.2.1. Согласно разделу 7.1. установите в сверлильный патрон (1) оснастку, соответствующую по размеру приводу используемого крепежа.

8.2.2. Установите переключатель реверса (10) в положение «правое» для завинчивания (стрелка на переключателе (10) указывает в сторону сверлильного патрона) или «левое» для отвинчивания (стрелка на переключателе (10) указывает в сторону оператора)

8.2.3. Вращая кольцо регулировки момента (3), совместите пиктограмму «номера ступени» с указателем (11) на корпусе (4) инструмента. Рекомендуется опытным путем на обрезках материала подобрать наиболее оптимальный момент завинчивания крепежа.

8.2.4. Приведите оснастку в контакт с приводом крепежа.

8.2.5. Плавно нажимая на выключатель (9), произведите завинчивание или отвинчивание, обеспечив необходимое усилие подачи.

8.3. Фиксация выключателя во включенном положении.

8.3.1. При выполнении продолжительных операций, возникает необходимость зафиксировать выключатель (9) во включенном положении.

8.3.2. Удерживая выключатель (9) нажмите кнопку-фиксатор (6) и зафиксируйте выключатель (9) инструмента во включенном положении.

8.3.3. Для выключения инструмента, коротко нажмите выключатель (9).

ВНИМАНИЕ! Продолжительная работа инструмента на малых оборотах вращения с большой нагрузкой может вызвать перегрев и поломку электродвигателя. В случае чрезмерного нагрева электродвигателя или появления признаков плавления (горения) изоляции, сни- мите нагрузку и произведите охлаждение инструмента на холостом ходу при максимальной скорости вращения сверлильного патрона.

9. ТЕХНИЧЕСКОЕ ОБСЛУЖИВАНИЕ

9.1. Общее обслуживание.

9.1.1. По окончании работы извлеките оснастку из сверлильного патрона.

9.1.2. Очистите инструмент от пыли грязи чистой ветошью. Не используйте для очистки пластиковых деталей растворители и нефтепродукты.

9.1.3. Очистите сменные принадлежности, оснастку.

9.1.4. Периодически проверяйте затяжку всех резьбовых соединений инструмента и, при необходимости затягивайте все ослабленные соединения.

9.2. Хранение и транспортировка.

9.2.1. Храните инструмент в сухом помещении, оградив от воздействия прямых солнечных лучей.

9.2.2. Не храните инструмент в легко доступном месте и в пределах досягаемости детей.

9.2.3. Для транспортировки инструмента на дальние расстояния используйте заводскую или иную упаковку, включающую повреждение инструмента и его компонентов в процессе транспортировки.

9.3. Критерий предельного состояния.

9.3.1. Критерием предельного состояния инструмента является состояние, при котором его дальнейшая эксплуатация недопустима или экономически нецелесообразна. Например, чрезмерный износ, коррозия, деформация, старение или разрушение узлов и деталей, или их совокупности при невозможности их устранения в условиях авторизованных сервисных центров оригинальными деталями, или экономическая нецелесообразность проведения ремонта.

9.3.2. Критериями предельного состояния инструмента является:

- глубокая коррозия и трещины на поверхностях несущих и корпусных деталей;
- чрезмерный износ или повреждение двигателя и механизма редуктора или совокупность признаков.

9.4. Утилизация.

9.4.1. Инструмент и его комплектующие вышедшие из строя и не подлежащие ремонту, необходимо сдать на специальные приемные пункты по утилизации. Не выбрасывайте вышедший из строя электроинструмент в бытовые отходы.

ВОЗМОЖНЫЕ НЕИСПРАВНОСТИ И МЕТОДЫ ИХ УСТРАНЕНИЯ

10. ВОЗМОЖНЫЕ НЕИСПРАВНОСТИ И МЕТОДЫ ИХ УСТРАНЕНИЯ

НЕИСПРАВНОСТЬ	ВЕРОЯТНАЯ ПРИЧИНА	ДЕЙСТВИЯ ПО УСТРАНЕНИЮ
1. Двигатель не включается	Нет напряжения в сети питания.	Проверьте наличие напряжения в сети питания.
	Неисправен выключатель.	Обратитесь в специализированный сервисный центр для ремонта.
	Неисправен кабель питания.	
	Изношены щетки	
2. Повышенное искрение щеток на коллекторе	Изношены щетки.	Обратитесь в специализированный сервисный центр для ремонта.
	Загрязнен коллектор.	
	Неисправны обмотки ротора.	
3. Повышенная вибрация, шум	Рабочий инструмент плохо закреплен.	Закрепите правильно рабочий инструмент.
	Неисправны подшипники.	Обратитесь в специализированный сервисный центр для ремонта
	Износ зубьев шестерни ротора или шестерен редуктора	
4. Появление дыма и запаха горелой изоляции	Неисправность обмоток ротора или статора.	Обратитесь в специализированный сервисный центр для ремонта.
5. Двигатель перегревается	Загрязнены окна охлаждения электродвигателя.	Прочистите окна охлаждения электродвигателя, предварительно отключив инструмент от сети питания.
	Электродвигатель перегружен.	Снимите нагрузку и в течение 2÷3 минут обеспечьте работу инструмента на холостом ходу при максимальных оборотах.
	Неисправен ротор.	Обратитесь в специализированный сервисный центр для ремонта.
6. Двигатель не развивает полную скорость и не работает на полную мощность	Низкое напряжение в сети питания.	Проверьте напряжение в сети.
	Сгорела обмотка или обрыв в обмотке.	Обратитесь в специализированный сервисный центр для ремонта.
	Слишком длинный удлинительный кабель.	Замените удлинительный кабель на более короткий.

PATRIOT

УСЛОВИЯ РЕАЛИЗАЦИИ

11. УСЛОВИЯ РЕАЛИЗАЦИИ

Розничная торговля инструментом и изделиями производится в магазинах, отделах и секциях магазинов, павильонах и киосках, обеспечивающих сохранность продукции, исключающих попадание воды.

При совершении купли продажи лицо осуществляющее продажу товара, проверяет в присутствии покупателя внешний вид товара, его комплектность и работоспособность. По возможности производит отметку в гарантийном талоне, прикладывает гарантийный чек. Предоставляет информацию о организациях выполняющих монтаж, подключение, и адреса сервисных центров.

РАСШИФРОВКА СЕРИЙНОГО НОМЕРА

2015 02 FS280 00001

2015 – год производства

02 – месяц производства

FS280 – индекс модели

00001 – индекс товара



PATRIOT

ГАРАНТИЙНЫЙ ТАЛОН

Гарантийный талон является документом, дающим право на гарантийное обслуживание приобретенного инструмента. Гарантия покрывает расходы только на работу и запасные части. Стоимость почтовых отправлений, страховки и отгрузки изделий для ремонта не входит в гарантийные обязательства. В случае утери гарантийного талона, владелец лишается права на гарантийное обслуживание.

№ _____

ИЗДЕЛИЕ: _____

МОДЕЛЬ: _____

ЗАВОДСКОЙ НОМЕР: _____

ДАТА ПРОДАЖИ: _____

НАИМЕНОВАНИЕ ТОРГОВОЙ ОРГАНИЗАЦИИ: _____

ПОДПИСЬ ПРОДАВЦА: _____

С правилами эксплуатации и условиями гарантии ознакомлен.
Претензий к комплектации и внешнему виду не имею.

Изготовитель оставляет за собой право на внесение изменений в конструкцию, дизайн и комплектацию изделия.

ПОДПИСЬ ПОКУПАТЕЛЯ: _____

Без штампа или печати торговой организации гарантийный талон не действителен!

ШТАМП ТОРГОВОЙ ОРГАНИЗАЦИИ

ГАРАНТИЙНЫЕ ОБЯЗАТЕЛЬСТВА

Гарантийный срок эксплуатации инструмента составляет 12 месяцев со дня продажи розничной сетью. Если изделие, предназначенное для бытовых (непрофессиональных) нужд, эксплуатировалось в коммерческих целях (профессионально), срок гарантии составляет один месяц со дня продажи. Дефекты сборки инструмента, допущенные по вине изготовителя, устраняются бесплатно в течение 45(сорока пяти) дней со дня предоставления потребителем требований об устранении недостатков изделий, после проведения техническим центром диагностики изделий.

ГАРАНТИЙНЫЙ РЕМОНТ ОСУЩЕСТВЛЯЕТСЯ ПРИ СОБЛЮДЕНИИ СЛЕДУЮЩИХ УСЛОВИЙ:

1.Наличие товарного или кассового чека и гарантийного талона с указанием заводского (серийного) номера инструмента, даты продажи, подписи покупателя, штампа торгового предприятия.

2.Предоставление неисправной продукции в комплекте с рабочим органом в чистом виде.

3.Гарантийный ремонт производится только в течение срока, указанного в данном гарантийном талоне.

ГАРАНТИЙНОЕ ОБСЛУЖИВАНИЕ НЕ ПРЕДОСТАВЛЯЕТСЯ:

1.При неправильном и нечетком заполнении гарантийного талона;

2.На инструмент, у которого не разборчив или изменен серийный номер;

3.На последствия самостоятельного ремонта, разборки, чистки и смазки инструмента в гарантийный период (нетребуемые по инструкции эксплуатации), о чем свидетельствуют, например, заломы на шлицевых частях крепежа корпусных деталей;

4.На замену изношенного или поврежденного режущего оборудования;

5.На неисправности, возникшие в результате не сообщения о первоначальной неисправности;

6.На инструмент, который эксплуатировался с нарушениями инструкции по эксплуатации или не по назначению;

7.На повреждения, дефекты, вызванные внешними механическими воздействиями, воздействием агрессивных средств и высоких температур или иных внешних факторов, таких как дождь, снег, повышенная влажность и др.;

8.На неисправности, вызванные попаданием в инструмент инородных тел, небрежным или плохим уходом, повлекшим за собой выход из строя инструмента;

9.На неисправности, возникшие вследствие перегрузки, повлекшие за собой выход из строя двигателя, трансформатора или других узлов и деталей, а так же вследствие несоответствия параметров электросети номинальному напряжению;

10.На неисправности, вызванные использованием некачественного бензина и топливной смеси, что ведет к выходу из строя цилиндра-поршневой группы;

11.На неисправности, вызванные использованием неоригинальных запасных частей и принадлежностей;

12.Использование моторного масла, не соответствующего классификации, которое вызывает повреждение двигателя, уплотнительных колец, топливопроводов или топливного бака;

13.На дефекты и повреждения, возникшие в результате применения не правильно приготовленной топливной смеси;

14.На недостатки изделий, возникшие вследствие эксплуатации с неустранёнными иными недостатками;

15.На недостатки изделий, возникшие вследствие технического обслуживания и внесения конструктивных изменений, лицами, организациями, не являющимися авторизованными сервисными центрами;

16.На неисправности, вызванные работой на тормозе цепи, что приводит к оплавлению корпуса;

17.На естественный износ изделия и комплектующих в результате интенсивного использования;

18.На такие виды работ, как регулировка, чистка, смазка, замена расходных материалов, а также периодическое обслуживание и прочий уход за изделием, оговоренным в Руководстве оператора (Инструкции по эксплуатации);

19.Предметом гарантии не является неполная комплектация изделия, которая могла быть обнаружена при продаже изделия;

20.Выход из строя деталей в результате кратковременного блокирования при работе;

Гарантия не распространяется на узлы и детали, являющиеся расходными, изготавливаемыми материалами, к которым относятся: пыльная цепь и лента, пыльная шина, соединительные муфты, ведущие и ведомые звездочки, болты, гайки, курки, триммерные головки, направляющие ролики, защитные кожухи, приводные ремни и шкивы, гибкие валы, крыльчатки, фланцы крепления, ножи, элементы натяжения и крепления режущих органов, резиновые амортизаторы, резиновые уплотнители, детали механизма стартера, свечи зажигания, лента тормоза цепи, воздушный и топливный фильтры, крышка бачков, включатель зажигания, рычаг воздушной заслонки, пружина сцепления, угольные щетки, червячные колеса, тросы, провод питания, кнопка включения, сопла и наконечники для полуавтоматов, сальники, резиновые прокладки и уплотнители, шланги, пистолеты, форсунки, копыя, насадки, пенокомплекты и т.д.

БОЛЕЕ ПОЛНАЯ ИНФОРМАЦИЯ ПО СЕРВИСНЫМ ЦЕНТРАМ НАХОДИТСЯ НА САЙТЕ WWW.ONLYPATRIOT.COM

АДРЕСА СЕРВИСНЫХ ЦЕНТРОВ

ТЕЛЕФОН ЦЕНТРАЛЬНОГО СЕРВИСНОГО ЦЕНТРА
+7 (495) 673-68-98 ВН.: 598

МОСКВА

Центральный Сервисный Центр «ДЖИТИ»
109202, ул. 1-ая Фрезерная, дом 2/1, стр. 1, тел.: 8 (495) 673-68-98 (доб.598)

ИП Бирюков С.В.
107140, Лесноярский переулок, 10/2, тел.: 8 (499) 264-09-80; 8 (495) 532-63-32;
8 (926) 189-77-55
ИП Кузнецов Андрей Анатольевич
109125, 1-й Саратовский проезд, 5 кор. 2, тел.: 8 (495) 709-49-75
Сервисный центр "ТИБОР"
129515, ул. Цандера, 4 кор.1, тел.: 8 (495) 687-07-05; 8 (929) 629-56-60; 8 (929) 629-56-61
ООО "Корпорация "АГРО-ТРЕЙДИНГ"
117105, Нагорный проезд, д.12 Г, тел.: 8 (495) 740-78-14; 8 (495) 988-20-92
ИП Парфенов Н. А.
127238, 3-й Нижнелихоборский проезд, д. 3, тел.: 8 (495) 966-23-45
ООО "Хороший-сервис"
125167, Ленинградский проспект, д. 47 кор. 1, тел.: 8 (495) 276-17-60
ИП Николов В.В.
109444, ул. Ферганская, д. 8, кор. 2, стр. 2, тел.: 8 (495) 723-66-32

Московская область, г. Балашиха

ООО "ВсеИнструменты.ру"
143912, ул. Шоссе Энтузиастов, д.1 А, тел.: 8 (499) 703-20-72

Московская область, Клинский район, г. Высоковск

ИП Кучин
141650, ул. Красноармейская д. 37, тел.: 8 (49624) 6-35-03; 8 (926) 512-90-22

Московская область, г. Коломна

ИП Чирков И.В.
140410, ул. Щуровская, д. 4 А, кор. 1, павильон 6, тел.: 8 (496) 610-06-23;
8 (916) 509-13-84

Московская область, Серпуховский район, д. Борисово

ИП Бекренев Г.А.
142200, Данковское шоссе, 3 А, тел.: 8 (4967) 76-12-80; 8 (926) 617-10-19

Московская область, г. Реутов

ООО "ВиТехно"
143960, Северный проезд, д. 1, Рынок "Владимирский тракт", тел.: 8 (495) 943-24-19

Московская область, г. Ногинск

ООО "ВиТехно"
142404, ул. Советской Конституции, д. 3, территория ПНФ-1, тел.: 8 (919) 722-70-76

Московская область, п. Малаховка

ООО "ВиТехно"
140007, 7-й км Егорьевского шоссе, Строительный рынок "Егорка",
павильоны: Д-18, Д-19, тел.: 8 (915) 202-23-86

Московская область, поселок Малино

ООО "ВиТехно"
142850, поворот на поселок Малино, Строительная ярмарка, павильон 11-12
тел.: 8 (915) 202-23-86

Московская область, Щелковский район, п. Свердловский

ООО "Невский"
141140, ул. Михаила Марченко, д. 9, цокольный этаж, тел.: 8 (495) 526-20-52

ОТРЫВНОЙ ТАЛОН #1

(Заполняется сервисным центром) вписать номер гарантийного талона

Дата приема

Дата выдачи

Номер заказ-наряда

Мастер

Фамилия И. О.

Печать
Сервисного
Центра

ОТРЫВНОЙ ТАЛОН #2

(Заполняется сервисным центром) вписать номер гарантийного талона

Дата приема

Дата выдачи

Номер заказ-наряда

Мастер

Фамилия И. О.

Печать
Сервисного
Центра

ОТРЫВНОЙ ТАЛОН #3

(Заполняется сервисным центром) вписать номер гарантийного талона

Дата приема

Дата выдачи

Номер заказ-наряда

Мастер

Фамилия И. О.

Печать
Сервисного
Центра

PATRIOT

АДРЕСА СЕРВИСНЫХ ЦЕНТРОВ

Сервисный центр _____

1

Описание дефекта _____

Сервисный центр _____

2

Описание дефекта _____

Сервисный центр _____

3

Описание дефекта _____

Автономная Республика Крым, Севастополь

ООО "Крымпрокатсервис"
299029, ул. Н. Музыки, д. 96, тел.: 8 (978) 721-69-64; 8 (978) 804-54-98; +38 (0692) 44-39-13

Астрахань

ООО "Мастер-Класс"
414014, ул. Ярославская, д. 34 А, тел.: 8 (8512) 450-321

Ангарск

ИП Миначева Н.Ю.
665806, 120-й квартал, д. 27/3, тел.: 8 (3955) 699-218

Амурская область, город Зея

ИП Иванова И.Г.
676240, ул. Гидростроителей, д. 12, тел.: 8 (4165) 82-40-79

Арзамас

ИП Кусакин М.А.
607220, ул. Ступина, д. 54, тел.: 8 (3147) 2-43-25

Архангельск

ООО Архлес-сервис
163000, ул. Тимме, д. 23, тел.: 8 (8182) 27-00-49; 8 (8182) 27-07-37; 8 (8182) 27-07-34

пос. Березник

м-н Лес и Дом
164570, ул. П. Виноградова, д. 211, тел.: 8 (81831) 2-26-29

Брянск

ИП Тимошкин С.Н.
241035, ул. Ульянова, д.36, тел.:8 (4832) 51-18-93
ИП Тимошкин С.Н.
241037, ул. Красноармейская, д. 103, тел.: 8 (4832) 41-71-44
ООО "Электротехцентр" (Не принимает крупногабаритную технику)
241013, переулок Металлистов, д. 4 А, тел.: 8 (4832) 57-18-76
ИП Абраменко Д.П.
241035, ул. Литейная, д.9, тел.: 8 (4832) 33-77-31

Барнаул

ООО "МОТА МИР СЕРВИС"
630040, ул. Никитина, д.111, тел.: 8 (3850) 65-93-52
ИП Овчаров А.А.
656052, ул. Матросова, д.186 А, тел.: 8 (963) 575-77-67; 8 (962) 807-22-07

Белгород

Сервисный центр "Спектр-сервис"
308023, ул. Челюскинцев, д. 55 А, тел.: 8 (4722) 35-71-33; 8 (4722) 35-71-16
ИП Шабанов Ю.Н.
308015, ул. Чапаева, д.32 А, тел.: 8 (4722) 42-10-81; 8 (920) 558-05-70
ИП Шабанова Е.Ю.
308007, ул. Гагарина, д.6 А, тел.: 8 (4722) 34-59-60

Благовещенск

АО "Интергрупп-Благовещенск"
675020, ул. Пограничная, д. 80, тел.: 8 (4162) 51-80-80; 8 (4162) 33-50-05; 8 (4162) 33-08-82

Вельск

м-н Лес и Дом
165150, ул. Гагарина, д. 40, тел.: 8 (81836) 6-38-06

Волгоградская область, Елань

ИП Акимов А.С.
403731, ул. Вокзальная, д.81, тел.: 8 (84452) 5-30-34

Волжский

ООО "Инструмент-сервис"
404106, ул. Большевикская, д. 70 Б, тел.: 8 (8443) 55-00-99

Волгоград

ООО "НПО Славяне"
400074, ул. Козловская, д.20, тел.: 8 (8442) 94-52-49

Воронеж

ООО "Энкор-Сервис"
394026, ул. Текстильщиков, д. 2, тел.: 8 (4732) 61-96-35
ООО "Инструмент-Черноземье"
394026, ул. Остужева, д. 49, тел.: 8 (4732) 39-73-23

ИП Каженикова И.Н.

394016, ул. Беговая, д. 205, офис 210, тел.: 8 (473) 333-0-331; 8 (473) 333-0-332;
8 (473) 261-83-38; 8 (952) 548-17-15

Волгодонск

ООО "Катрекс"
347360, ул. Ленина, д.49, тел.: 8 (4732) 397-394; 8 (4732) 397-395;
8 (4732) 397-396

Вологда

ИП Алимов
160004, ул. Октябрьская, д.51, тел.: 8 (8172) 52-85-52; 8 (8172) 50-52-60
ИП Журавлев Д.А.
160013, ул. Можайского, д.44, тел.: 8 (8172) 74-30-63

Владимир

ИП Тутенко А.В.
600015, ул. Стасова, д.31, тел.: 8 (4922) 34-81-08; 8 (930) 836-11-48

Екатеринбург

ООО "Инструмент Торг"
620078, ул. Комсомольская, д.71, тел.: 8 (343) 272-30-09; 8 (343) 272-30-08
ООО "Инитг"
620017, ул. Шефская, д.3 кор. Г, тел.: 8 (343) 219-28-47
ООО «Блиц-Аир»
620033, ул. Краснодарская, д.16, тел.: 8 (343) 349-18-40

Железнодорожск

ИП Мальхин Н.Н.
307178, Алексеевский проезд, д.1 А, тел.: 8 (47148) 7-69-23

Ижевск

СЦ "ТМ"СЕРВИС"
426057, ул. Красноармейская, д.127, тел.: 8 (3412) 51-25-53

Иваново

ИП Малахов А.В.
153048, ул. Смирнова, д.105, тел.: 8 (4932) 50-61-61
ИП Грушина М.Е.
153000, ул. Красногвардейская, д.33, тел.: 8 (4932) 49-02-39

Кемерово

ООО "Техносервис"
650004, ул. Сибирская, д.40, тел.: 8 (3842) 31-47-28; 8 (923) 503-50-00
ООО "БинКемерово Сервис"
665002, ул. Клары Цеткинкой, д.118, тел.: 8 (3842) 28-18-32

Казань

ИП Филиппов А.В.
420061, ул. Сеченова, д.17 В, тел.: 8 (843) 274-91-50
ООО "Элнет"
420034, ул. Серова, д. 51/11 помещение 2, тел.: 8 (843) 240-64-94
"ДРОВОСЕК" Торгово-сервисный центр
420088, ул. Габдуллы Тукая, д.125, тел.: 8 (843) 205-33-32; 8 (843) 205-33-34
ООО Торговый дом "Лес Парк Сад"
420076, ул. Залесная, д. 110, тел.: 8 (843) 297-61-45; 8 (843) 203-93-17

Калуга

ООО "Бизнес-Сервис"
248030, ул. Суворова, д.25, тел.: 8 (4842) 548-222; 8 (4842) 548-333
ООО «Сервис-Ком»
248021, ул. Плаголева, д.19, тел.: 8 (4842) 555-0-22

пос. Коноша

м-н Лес и Дом
164010, проспект Октябрьский, д. 8, стр. 1, тел.: 8 (81858) 2-22-39

Кострома

ООО "Антэк"
156019, ул. Станкостроительная, д. 5 Б, тел.: 8 (4942) 41-02-02

Ковров

ИП Николаева Л.О.
601907, ул. Северная, д.18, тел.: 8 (49232) 2-47-33; 8 (915) 797-81-58

Котлас

м-н ТехноСам
165300, ул. Дзержинского, д.3, тел.: 8 (81837) 5-14-13

Коржма

м-н Лес и Дом
165651, ул. Дыбцына, д. 22, тел.: 8 (81850) 3-02-44

Киров

ИП Касихин В.Н.
610900, ул. Труда, д.97, тел.: 8 (8332) 64-66-56
ООО «Неолит»
610035, ул. Пугачева, д.1, тел.: 8 (8332) 560-560
ООО «Дровосек»
610000, ул. Ленина, д.54, тел.: 8 (8332) 35-07-21

Курск

"БЭТ-сервис"
305019, ул. Малых, д.44 Б, тел.: 8 (4712) 39-40-74; 8 (960) 676-57-75
ООО "ДЕКОМ"
305000, ул. Ленина, д.12, тел.: 8 (4712) 51-20-10; 8 (4712) 51-02-01

Краснодарский край, станция Ленинградская

ИП Квас И.В.
353763, Базарный переулок, д.13, тел.: 8 (86145) 3-60-40

Краснодар

ИП Халещкая Л.В.
350080, ул. Бородинская, д.131, тел.: 8 (861) 237-19-21; 8 (918) 444-72-08
ИП Голубев
350900, ул. Раздельная, д.35, тел.: 8 (918) 95-94-777; 8 (918) 45-25-857
ИП Дуванский
350030, ул. Пригородная, д.1/10 (р-н ТЦ "Красная Площадь", тел.: 8 (861) 944-08-50; 8 (903) 411-08-50
ООО "Мототехника-Альфа"
350000, ул. Ставропольская, д.9, тел.: 8 (861) 239-37-17

Краснодарский край, станция Староникжестеблевская

ИП Бек И.Б.
353840, ул. Лермонтова, д.9, тел.: 8 (960) 492-71-59

Красноярск

ИП Высоцкий
660020, ул. Спандарня, д. 7, тел.: 8 (391) 294-52-82; 8 (391) 293-54-33;
8 (953) 593-40-33
ИП Мирончук В.В.
660093, ул. Семафорная, д. 219, тел.: 8 (391) 294-62-35
ИП Шерстобой
660061, ул. Калинина, д. 79 АСЦ «Прогресс», тел.: 8 (391) 299-65-80;
8 (391) 214-02-17
ООО "КрепТурбо"
660020, ул. Шахтеров, д. 33 Г, тел.: 8 (391) 291-34-89; 8 (391) 241-69-44;
8 (391) 205-25-10

Липецк

ООО "Арсенал"
398001, ул. 8-го Марта, д.13, тел.: 8 (4742) 74-06-96; 8 (4742) 74-66-76
ИП Кольчужев Ю.В.
398024, ул. Индустриальная, д.23, тел.: 8 (4742) 37-71-34

Магнитогорск

ИП Исаев К.П.
455000, проспект Карла Маркса, д.55, тел.: 8 (3519) 34-77-00

Набережные Челны

ИП Давляева И.М.
423800, ул. Раскольниковой, д.17, тел.: 8 (8552) 400-448

Нижневартовск

ООО "Ветлуга"
628614, ул. Спортивная, д. 9, тел.: 8 (3466) 68-40-05; 8 (3466) 25-72-30

Нижний Новгород

ИП Серова
603057, Светлогорский проезд, д.3, тел.: 8 (831) 413-55-29
ИП Тарбаев А.М.

603093, ул. Ванеева, д.139, тел.: 8 (831) 414-46-17

Торгово-сервисный центр ДРОВОСЕК

603086, ул. Должанская, д.6 Б, тел.: 8 (831) 281-81-91

Нижний Тагил

ИП Долматов Р.Ф.
622013, ул. Садовая, д.15, тел.: 8 (3435) 21-31-33; 8 (922) 183-31-33

Новосибирск

ИП Кузьменко С.В. "Ремонт Технических Средств"
630088, ул. Сибиряков-Гвардейцев, д.60/1, тел.: 8 (913) 928-20-42

ИП Борисов Е.М.

630084, ул. Лазарева, д.1

СЦ "Express-сервис"

630008, ул. Кирова, д.113, тел.: 8 (383) 380-81-18

ООО «ГОСТИСПАВ»

630083, ул. Большевикская, д.131, корп. 5, тел.: 8 (913) 00015-71;

8 (905) 955-09-74

ИП Фадеев А.Д.

630005, ул. Писарева, д.73, тел.: 8 (383) 224-66-67; 8 (913) 743-03-50

ИП Чалков С.А.

630017, ул. Почтовый лог, д.1, тел.: 8 (383) 256-10-87; 8 (383) 256-10-51

АДРЕСА СЕРВИСНЫХ ЦЕНТРОВ

ИП Левшиц И.И.

630124, ул. Трикотажный 5-й переулок, д.23, тел.: 8 (383) 380-83-34

Омск

ООО "Победа"

644041, ул. 70 лет Октября, д. 10/3, тел.: 8 (3812) 701-009; 8 (3812) 530-368

ИП Муратов Р.А.

644036, ул. Лесоперевалка, д.1, тел.: 8 (3822) 55-94-10

Оренбург

ООО «ОТ-Инструмент»

460035, площадь 1-го Мая, д.1, тел.: 8 (3532) 44-26-44; 8 (3532) 44-26-45

ИП Киреев А.В.

460000, проспект Победы, д.116, тел.: 8 (3532) 431-831

Орел

ООО "Тандем Сервис"

302004, ул.3-я Курская, д. 25, тел.: 8 (4862) 71-35-65

ИП Пердельская А.И.

302005, ул. Алроса, д.7 кв.16, тел.: 8 (4862) 72-41-16

Пермь

ИП Шарафутдинов А.В.

614002, ул. Левченко, д.1, тел.: 8 (342) 2-200-900

ИП Охалкина О.А.

614068, ул. Решетниковский спуск, д.1, тел.: 8 (342) 238-58-05

ИП Киприн А.Е.

614051, ул. Героев Хасана, д.105 корп. 71, тел.: 8 (342) 238-48-61

Петрозаводск

ООО "Штурм"

185014, проезд Лесной дом, д.51, тел.: 8 (8142) 593-013; 8 (911) 408-48-01

Йошкар-Ола

"ДРОВОСЕК" Торгово-сервисный центр

424037, ул. Машиностроителей, д. 2 Б, тел.: 8 (8362) 41-97-70

Кемеровская область, Прокопьевск

СЦ Пидер (ООО "Перфоратор")

653039, ул. Наградская, д.28 А, тел.: 8 (3846) 69-55-77

Торгово-сервисный центр ДРОВОСЕК

614000, ул. Ленина, д.54, 8 (8332) 35-80-24,8 (8332) 35-80-25

Киров

"ДРОВОСЕК" Торгово-сервисный центр

614000, ул. Ленина, д. 54, тел.: 8 (8332) 35-80-24; 8 (8332) 35-80-25

Ростов-на-Дону

ООО "Новатор"

344034, ул. Привокзальная, д.2, тел.: 8 (903) 406-46-45

ИП Артемов

344000, ул. Толмачева, д.109/27, тел.: 8 (863) 296-92-68

СЦ "Мастер"

344103, ул. Львовская, д.12, тел.: 8 (863) 278-76-35

ООО "Сервис +"

344037, ул. Ченцова, д.95, тел.: 8 (863) 200-32-64; 8 (863) 298-78-21

ИП Горбаненко А.Г

344028, ул. Клары Цеткин, д.1, тел.: 8 (918) 532-28-25; 8 (929) 818-96-94

Рыбинск

ИП Михеев П.Н.

152934, ул. Луначарского, д.58А, тел.: 8 (903) 827-56-58

ООО "Архадия"

152907, проспект Серова, д. 89 корп.13, тел.: 8 (905) 133-10-08;

8 (915) 965-96-47

Рязань

ИП Ильина Н.С.

390037, ул. Зубовской, д.8А, тел.: 8 (491 2) 32-07-81

Самара

ООО "СТИНСЕРВИС"

443011, проспект Кирова, д.24, корп. 40, тел.: 8 (8462) 312-01-19

ООО "Энтузиаст-С"

443006, ул. Авроры, д.148 А, тел.: 8 (846) 267-33-33

ООО "Самара Техсервис"

443044, ул. Товарная, д.70, тел.: 8 (846) 931-24-63; 8 (917) 150-00-18

ООО "Бензомастер"

443111, ул. Фадеева, д.46, тел.: 8 (846) 932-15-14

ИП Китаев А.А.

443084, ул. Ново-Вокзальная, д. 217 А, тел.: 8 (917) 111-32-37;

8 (919) 808-25-24; 8 (917) 95-95-875

Саратов

ИП Поздняков Р.Л

410005, ул. Большая Садовая, д.248, тел.: 8 (963) 114-00-90

Торгово-сервисный центр ДРОВОСЕК

410019, ул. Танкистов, д.37, 8 (8452) 43-17-23; 8 (8452) 43-72-06

Санкт-Петербург

ООО "МаксиСервисПлюс"

196084, Лиговский проспект, д.260 корп. 4, тел.: 8 (812) 941-46-85

ИП Новиков

193230, ул. Крыленко, д.3 Б, тел.: 8 (911) 827-37-17; 8 (812) 446-10-84

Смоленск

ООО "Производственное предприятие "ГЛАИС"

214025, ул. Нормандия-Неман, д.35, тел.: 8 (4812) 59-92-12

ООО "Производственное предприятие "ГЛАИС"

214031, ул. 25 Сентября, д.50, тел.: 8 (4812) 62-29-79

ИП Шульман А.И.

214004, Краснинский переулок, д.14, тел.: 8 (4812) 32-15-12

Северодвинск

ООО "ПрофИнструмент"

164500, ул. Никольская, д.7, тел.: 8 (8184) 501-121

Ставрополь

ООО "Вока и К"

355012, ул. Комсомольская, д.5 А, тел.: 8 (8652) 26-65-18

Ставропольский край, село Верхнерусское

ООО "Компрессор-Центр"

356236, ул. Батайская, д.21 А, тел.: 8 (800) 100-77-25

Саранск

ООО "Фитэз"

430030, ул. Титова, д.4, тел.: 8 (8342) 23-32-23

Пятигорск

ИП Хвостиков А.В.

357500, Кисловодское шоссе, д.9, тел.: 8 (8793) 31-91-30; 8 (928) 639-04-09

Старый Оскол

ЗАО "АВАНТАЖ-ОНФОРМ"

390509, микрорайон Лебединец, д.1 А, тел.: 8 (4725) 24-73-49;

8 (4725) 24-62-27

Тамбов

ИП Шлыков А.А.

392003, бульвар Энтузиастов, д.1 Г (ТЦ "Улейстрой"), тел.: 8 (4752) 57-69-18;

8 (953) 707-86-20

Тверь

ООО "Вариант и К"

170000, 4-й переулок Пески, д.10, тел.: 8 (920) 193-78-08; 8 (920) 193-78-14

Томск

ИП Загородний А.И.

634045, ул. Макрушина, д.1 Б, тел.: 8 (3822) 94-06-92; 8 (903) 913-66-54

ООО "Инструмент сервис"

634021, проспект Фрунзе, д.236 Б, тел.: 8 (3822) 25-78-35; 8 (3822) 26-32-59

ИП Брунсциан Н.К.

634061, ул. Герцена, д.72, тел.: 8 (3822) 52-34-73; 8 (3822) 52-25-26

Тула

ИП Бличникова М.И.(Не принимает крупногабаритную технику)

300012, ул. Кугузова, д.13, тел.: 8 (4872) 25-16-69

Тольятти

ИП Кузмин В.В.

445024, ул. Офицерская, д.46, тел.: 8 (937) 181-98-43; 8 (937) 181-98-42;

8 (8482) 52-96-84

Томень

ООО "МирАгро"

625017, Авторемонтная, д.1 А, тел.: 8 (3452) 42-00-18

СЦ "Новый Восточный"

625053, ул. Таллинская, д.4 А, тел.: 8 (3452) 95-62-80

Уфа

ООО "ГРАД"

450061, ул. Александра Невского, д.22, тел.: 8 (927) 330-28-77;

8 (964) 952-64-78; 8 (927) 330-26-49

Уссурийск

ООО "Ближе к делу"

692512, ул. Пушкина, д.17, тел.: 8 (4234) 33-49-80

Республика Башкортостан, деревня Зинино

ИП Медведев В.Н.

450900, ул. Строительная, д.1 А, тел.: 8 (347) 275-32-29

Ульяновск

Торгово-сервисный центр ДРОВОСЕК

432063, ул. Минаева, д.6, тел.: 8 (8422) 30-79-03; 8 (909) 354-68-69

Улан-Удэ

ООО "Промтехцентр-сервис"

670045, ул. Ботаническая, д. 68, пав.37, тел.: 8 (3012) 45-31-72;

8 (3012) 46-77-46 доб.213

Чебоксары

ИП Васильев А.Ю

428000, Базовый проезд, д.8 Б, тел.: 8 (8352) 57-39-62; 8 (8352) 22-23-24

Череповец

ИП Иванова Н.В.

162609, ул. Любцекая, д.37, тел.: 8 (8202) 310-222

Челябинск

ИП Харченко Е. Н. ("Реал-Сервис")

454008, ул. Косарева, д.2, корп. 2, тел.: 8 (351) 793-66-63; 8 (922) 231-29-99

ООО "Технотем"

454081, ул. Артиллерийская, д.102, тел.: 8 (351) 775-69-85; 8 (351) 772-87-87

Ярославль

ООО "ТРИОСЕРВИС"

150014, ул. Угличская, д.12, тел.: 8 (4852) 58-11-24; 8 (4852) 45-76-78;

8 (4852) 25-94-83



PATRIOT

Вся текстовая информация, фотографии продукции, представленные в инструкции, под торговой маркой Патриот являются объектом авторского права компании Патриот, ООО.

Любое использование фотографий, текстов, логотипа на территории РФ и стран СНГ без письменного разрешения компании Патриот, ООО запрещено.

Произведено для PATRIOT.
Изготовитель: 11Ф, А2 ЛИЮАНШАНГДУ, БИЛДИНГ 201, ЛАНТИАН РОУД, ХАЙШУ ДИСТРИКТ, КИТАЙ

Уполномоченный представитель: ООО Патриот,
105318, г. Москва, ул. Ткацкая, д. 5, стр.7, (495) 775 -02-20

www.onlypatriot.com

Производитель оставляет за собой право вносить изменения в конструкцию и дизайн изделия, комплектацию и техническое сопровождение без уведомления третьих лиц.
Напечатано для России и стран СНГ.

2014 © Patriot™