

THE ONE

PATRIOT

ИНСТРУКЦИЯ ПО ЭКСПЛУАТАЦИИ

ДРЕЛЬ-ШУРУПОВЕРТ АККУМУЛЯТОРНАЯ

| BR 141Li |

www.onlypatriot.com



ВВЕДЕНИЕ	4
ОБЛАСТЬ ПРИМЕНЕНИЯ И НАЗНАЧЕНИЕ	5
ИНСТРУКЦИЯ ПО ТЕХНИКЕ БЕЗОПАСНОСТИ	5
ТЕХНИЧЕСКИЕ ХАРАКТЕРИСТИКИ	6
ВНЕШНИЙ ВИД ЭЛЕКТРОИНСТРУМЕНТА	7
ПОДГОТОВКА К РАБОТЕ	8
ПОРЯДОК РАБОТЫ	9
РЕКОМЕНДАЦИИ ПО ЭКСПЛУАТАЦИИ	10
ТЕХНИЧЕСКОЕ ОБСЛУЖИВАНИЕ	11
СРОК СЛУЖБЫ, УСЛОВИЯ ХРАНЕНИЯ, ТРАНСПОРТИРОВКИ И УТИЛИЗАЦИИ	11
КОМПЛЕКТАЦИЯ	11
ВОЗМОЖНЫЕ НЕИСПРАВНОСТИ И МЕТОДЫ ИХ УСТРАНЕНИЯ	12
ГАРАНТИЙНЫЙ ТАЛОН	13
ГАРАНТИЙНЫЕ ОБЯЗАТЕЛЬСТВА	14
АДРЕСА СЕРВИСНЫХ ЦЕНТРОВ	15
РАСШИФРОВКА СЕРИЙНОГО НОМЕРА	21

PATRIOT

ВВЕДЕНИЕ

Благодарим Вас за приобретение электроинструмента торговой марки «PATRIOT».



ВНИМАНИЕ! Данная Инструкция содержит необходимую информацию, касающуюся работы и технического обслуживания электроинструмента PATRIOT. Внимательно ознакомьтесь с Инструкцией перед началом эксплуатации. Не допускайте людей не ознакомившихся с данным руководством к работе. Настоящая Инструкция является частью изделия и должна быть передана покупателю при его приобретении.

Информация, содержащаяся в Инструкции по эксплуатации, действительна на момент издания. Изготовитель оставляет за собой право вносить в конструкцию изменения, не ухудшающие характеристики инструмента, без предварительного уведомления.

Условия реализации

Розничная торговля инструментом и изделиями производится в магазинах, отделах и секциях магазинов, павильонах и киосках, обеспечивающих сохранность продукции, исключающих попадание воды.

При совершении купли продажи лицо осуществляющее продажу товара, проверяет в присутствии покупателя внешний вид товара, его комплектность и работоспособность. По возможности производит отметку в гарантийном талоне, прикладывает гарантийный чек. Предоставляет информацию об организациях выполняющих монтаж, подключение, и адреса сервисных центров.

Данные по шуму и вибрации

Средний уровень звукового давления, L_{pa} , дБ(A)	82
Средний уровень звуковой мощности, L_{wa} , дБ(A)	72
Коэффициент неопределенности, K, дБ	3
Среднеквадратичное значение скорректированного виброускорения a_h , m/s^2	2,5
Коэффициент неопределенности, K, m/s^2	1,5



ВНИМАНИЕ! Настоящий инструмент включен в серию инструмента The One, который предназначен только для бытового использования. Избегайте перегрузки двигателя и перегрева устройства, делайте перерыв 5 минут после 10 минут работы для охлаждения. Не используйте инструмент для продолжительных работ (*допустимое время использования до 2-х часов в сутки с перерывами для полного охлаждения согласно регламенту*). На аккумуляторы (если они входят в комплект) гарантия не распространяется!

ОБЛАСТЬ ПРИМЕНЕНИЯ И НАЗНАЧЕНИЕ

Назначения

Дрель-шуруповерт аккумуляторная предназначена для сверления отверстий в различных материалах (*при установке сверла*), а также для вкручивания/выкручивания шурупов, саморезов и винтов (*при установке соответствующих бит*).

Область применения

Дрель-шуруповерт аккумуляторная предназначена для непродолжительных работ в бытовых условиях в районах с умеренным климатом с температурой от -10°C до +40°C, влажностью воздуха не более 80% и отсутствием прямого воздействия атмосферных осадков и чрезмерной запыленности воздуха.

ИНСТРУКЦИЯ ПО ТЕХНИКЕ БЕЗОПАСНОСТИ

1. Перед началом работы осмотрите и визуально проверьте изделие и кабель на видимые механические повреждения.
2. Не устанавливайте на изделие и не заряжайте в зарядном устройстве аккумулятор с другими характеристиками (*напряжение, емкость, тип элемента питания*) или других производителей, не заряжайте аккумуляторную батарею в зарядном устройстве с другими характеристиками (*напряжение, ток заряда*) - это может привести к недозаряду, перезаряду, перегреву, взрыву батареи, повреждению зарядного устройства или изделия в целом.
3. Не закрывайте воздухозаборные отверстия изделия и не допускайте их засорения.

4. В процессе работы возможен сильный нагрев сменного инструмента. При необходимости извлечения дождитесь его остывания или используйте защитные перчатки.

5. При некоторых работах изделие может передавать на оператора вибрацию. Во избежание ущерба здоровью делайте перерывы в работе и ограничивайте время работы с изделием.

6. Перед выполнением регулировок, сменой принадлежностей или хранением электроинструмента всегда отключайте его от источника питания и/или от аккумулятора. Такие примитивные меры предосторожности снижают риск случайного включения.

7. Ремонт электроинструмента должен выполняться только специалистом. Не ремонтируйте инструмент самостоятельно. Если электроинструмент работает не надлежащим образом - обратитесь за помощью в авторизованный сервисный центр PATRIOT.

ТЕХНИЧЕСКИЕ ХАРАКТЕРИСТИКИ

Модель	BR 141Li
Тип аккумулятора	Li-ion
Напряжение аккумулятора, В	14,4
Емкость аккумулятора, Ач	2,0
Тип патрона	быстрозажимной
Диаметр патрона, мм	10
Количество скоростей	2
1 скорость, об/мин	0-350
2 скорость, об/мин	0-1350
Количество регулировок крутящего момента	18+1
Мягкий крутящий момент, Нм	23
Жесткий крутящий момент, Нм	27
Реверс	+
Блокировка шпинделя	+
Подсветка рабочей зоны	+
Регулировка частоты вращения	+
Прорезиненная рукоятка ExtraGrip	+
Количество аккумуляторов в комплекте	2
Система защиты аккумулятора BSC / Быстрая зарядка за 1 час	+ / +

ВНЕШНИЙ ВИД ЭЛЕКТРОИНСТРУМЕНТА

ВНЕШНИЙ ВИД ЭЛЕКТРОИНСТРУМЕНТА (Рис. 1)

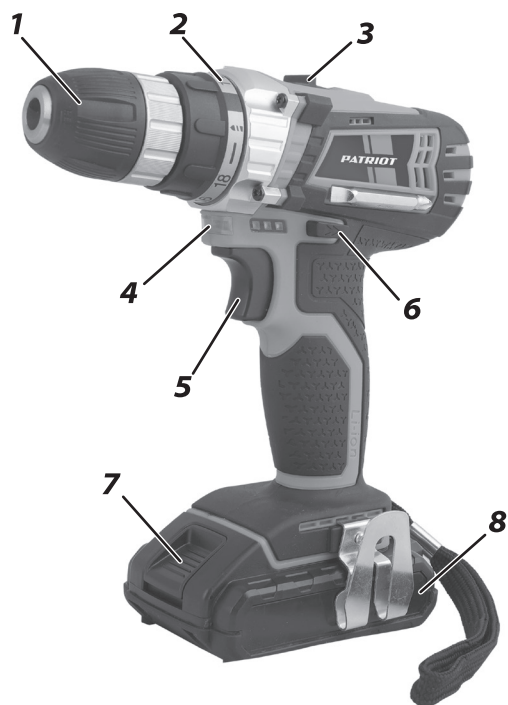


Рис. 1

1. Патрон быстрозажимной;
2. Муфта момента затяжки;
3. Переключатель скорости;
4. Подсветка рабочей зоны;
5. Выключатель;
6. Переключатель реверса;
7. Крепление с фиксатором;
8. Аккумуляторный блок.



ВНИМАНИЕ! Внешний вид и устройство инструмента могут отличаться от представленных в инструкции.

ПОДГОТОВКА К РАБОТЕ

Зарядка аккумуляторной батареи



ВНИМАНИЕ! Перед первым использованием изделия обязательно зарядите аккумуляторную батарею.

1. Для этого вставьте вилку зарядного устройства в розетку. Нажатием фиксатора (7) освободите батарею из крепления, снимите ее с изделия и установите в зарядное устройство.

2. Ваше зарядное устройство является быстрозарядным, т.е. полностью заряжает батарею в течение 1-1,5 часов.

Примечание! Процесс зарядки полностью автоматический - по окончании зарядки зарядное устройство выключится само. Однако, если аккумуляторная батарея останется в зарядном устройстве надолго, в силу саморазряда батареи зарядное устройство будет периодически включаться на подзарядку. Это снижает рабочую емкость аккумулятора и срок его службы. Поэтому не оставляйте аккумуляторную батарею в зарядном устройстве более, чем на восемь часов.



ВНИМАНИЕ! Для зарядки используйте только оригинальные зарядные устройства торговой марки «PATRIOT». Использование зарядных устройств других производителей, даже если они подходят по техническим характеристикам и системе крепления, может привести не только к выходу из строя аккумулятора, но и поломке инструмента.

Примечание! Нагрев батареи в процессе зарядки является нормальным. Во избежание выхода из строя, батарея имеет встроенный термовыключатель: при перегреве батарея будет отключена от цепи заряда. При снижении температуры зарядка будет продолжена.

Примечание! Для предотвращения тепловых травм не прикасайтесь к батарее, находящейся на зарядке.

3. По окончании зарядки отключите зарядное устройство от сети, снимите аккумулятор (8) с зарядного устройства и установите в изделие «до щелчка». Убедитесь в надежной фиксации батареи.

Примечание! Литий-ионная аккумуляторная батарея может быть заряжена в любое время без отрицательного влияния на срок службы. Прекращение зарядки в любое время не наносит ей вреда.

Примечание! Во избежание повреждения батареи, не храните ее в разряженном состоянии. Перед хранением полностью зарядите аккумуляторную батарею.

Установка оснастки

Установите в быстрозажимной патрон (1) необходимый инструмент (*биту, сверло*), для чего:

1. Вращая патрон рукой против часовой стрелки (*на откручивание*) или по часовой стрелке (*на закручивание*), установите необходимый диаметр отверстия под инструмент;

2. Установите необходимый инструмент;

3. Вращая патрон рукой по часовой стрелке (*на закручивание*), плотно зажмите инструмент в патроне. Убедитесь в отсутствии перекосов и люфтов инструмента.

Выбор ограничения момента затяжки / режим сверления

На вашей дрели установлена муфта ограничения момента при заворачивании крепежных изделий. Муфта имеет 18 установок момента срабатывания ограничителя и положение без ограничения момента - для сверления. Это позволяет регулировать момент затяжки крепежных изделий в зависимости от вида работ и применяемых материалов, чтобы не испортить материал и не развальцевать шлицы крепежного изделия и инструмента.

Примечание! Регулировка момента осуществляется только в режиме «откручивания/закручивания». В режимах сверления ограничения момента нет.

Для сверления переведите переключатель режимов в положение «сверло».

Направление вращения патрона

Для выбора направления вращения инструмента установите переключатель реверса (6) в одно из следующих положений:

1. Полностью утоплен справа - патрон вращается в направлении по часовой стрелке (на заворачивание);
2. Полностью утоплен слева - патрон вращается в направлении против часовой стрелки (на отворачивание).

Примечание! При нахождении переключателя в промежуточном положении клавиша включения заблокирована.

Примечание! В этом случае не прилагайте усилий, чтобы включить дрель - это повлечет повреждение изделия.

ПОРЯДОК РАБОТЫ

Включение и выключение изделия

1. Включение изделия производится нажатием на клавишу (5).
2. Скорость вращения патрона (1) осуществляется изменением степени нажатия на клавишу включения (5).
3. Для переключения диапазонов скоростей вращения переведите переключатель (3) в положение «1» (0-350 об/мин) или «2» (0-1350 об/мин). В положении «1» дрель развивает больший момент, в положении «2» - большие обороты. Для работы с крепежными изделиями используйте положение «1» переключателя, для сверления - «2».

Примечание! При несовпадении зубьев шестерен в редукторе возможно заедание переключателя скоростей. В этом случае не прилагайте чрезмерных усилий. Просто включите дрель, дайте ей провернуться несколько оборотов и снова попробуйте переключить скорость.

Примечание! Не изменяйте скорость вращения переключателем (3) во время вращения патрона.

4. При заворачивании и отворачивании крепежных изделий, а также при сверлении, держите дрель перпендикулярно поверхности, с которой Вы работаете.

5. Во время работы на режиме сверления, т.е. без ограничения момента, может произойти блокировка вращения рабочего электроинструмента. При этом сработает защита от перегрузки, которая отключит подачу напряжения на двигатель. Для возобновления работы отпустите и снова нажмите клавишу включения (5).

6. С целью предотвращения повреждения аккумулятора от глубокого разряда, на нем установлена защита от чрезмерного падения напряжения. Поэтому во время работы с повышенной нагрузкой при разряженной батарее возможно отключение двигателя.

Примечание! Через некоторое время, возможно, дрель снова заработает, т. к. батарея немного восстановит заряд. Однако, дальнейшая работа в таком режиме является неблагоприятной для аккумуляторной батареи. Во избежание выхода батареи из строя не используйте ее более, но поставьте на зарядку.



ВНИМАНИЕ! Во избежание повреждения батареи, не храните ее в разряженном состоянии. После использования полностью зарядите аккумулятор (8).

7. При перерывах или по окончании работы выключите изделие, отпустив клавишу (5). При отпуске (*выключении*), благодаря электромагнитному тормозу, шпиндель мгновенно останавливается.

РЕКОМЕНДАЦИИ ПО ЭКСПЛУАТАЦИИ

1. Убедитесь, что напряжение Вашей сети соответствует номинальному напряжению зарядного устройства изделия.

2. Перед первым использованием изделия включите его без нагрузки и дайте поработать 10-20 секунд. Если в это время Вы услышите посторонний шум, почувствуете запах гари или повышенную вибрацию, выключите изделие и установите причину. Не включайте изделие, прежде чем будет найдена и устранена причина неисправности.

3. Для исключения перегрева делайте перерывы в работе изделия. Повышенные нагрузки снижают срок службы изделия.

4. Обеспечьте хорошее освещение рабочего места. Светодиод является вспомогательным и предназначен для подсветки в труднодоступных местах или при отсутствии освещения.

5. При разряде аккумулятора уменьшается развиваемый ею момент. Поэтому при закручивании или откручивании очередного крепежного изделия, при возрастании сопротивления, ограничитель муфты может не сработать (*вследствие недостатка крутящего момента на валу*) и двигатель, находясь под напряжением, остановится.

Примечание! Этот режим является коротким замыканием для электрического двигателя и может привести к повреждению двигателя и аккумуляторной батареи. Во избежание выхода изделия из строя не допускайте работу в таком режиме.

6. Используйте только прилагаемые аккумулятор и зарядное уст-во.

7. Хранение батареи, особенно длительное, осуществляйте в полностью разряженном виде.

8. Периодически очищайте от грязи вентиляционные отверстия.

9. Все прочие работы, в том числе ремонтные, должны проводиться только специалистами сервисных центров.

10. Следите за исправным состоянием изделия. В случае появления подозрительных запахов, дыма, огня, искр следует выключить инструмент и обратиться в специализированный сервисный центр.

11. Если Вам что-то показалось ненормальным в работе изделия, немедленно прекратите его эксплуатацию.

12. Ремонт электроинструмента должен выполняться только специалистом сервисного центра PATRIOT.

ТЕХНИЧЕСКОЕ ОБСЛУЖИВАНИЕ

Общее обслуживание



ВНИМАНИЕ! Перед проведением работ по техобслуживанию, проверяйте, что инструмент выключен, а аккумулятор вынут.

Очищайте изделие от грязи чистой ветошью. Не используйте для очистки пластиковых деталей растворители и нефтепродукты.

СРОК СЛУЖБЫ, УСЛОВИЯ ХРАНЕНИЯ, ТРАНСПОРТИРОВКИ И УТИЛИЗАЦИИ

Срок службы и утилизация

Срок службы изделия 5 лет с момента даты продажи. Если дата продажи не указана, срок службы исчисляется с даты выпуска изделия. Не выбрасывайте электроинструмент в бытовые отходы! Отслуживший свой срок электроинструмент должен утилизироваться в соответствии с Вашими региональными нормативными актами по утилизации электроинструментов.

Условия хранения

Срок хранения - 5 лет при условии хранения продукции в закрытых помещениях с естественной вентиляцией в упаковке при температуре воздуха от -10 °С до +50 °С и влажности воздуха не более 80 %.

Условия транспортировки

Транспортировать продукцию можно любым видом закрытого транспорта в упаковке производителя или без нее, с сохранением изделия от механических повреждений, атмосферных осадков.

Критерии предельного состояния

Критериями предельного состояния изделия являются состояния, при которых его дальнейшая эксплуатация недопустима или экономически нецелесообразна. Например, чрезмерный износ, коррозия, деформация, старение или разрушение узлов и деталей или их совокупность при невозможности их устранения в условиях авторизованных сервисных центров оригинальными деталями, или экономическая нецелесообразность проведения ремонта.

Технический регламент таможенного союза

ТР ТС 004/2011 «О безопасности низковольтного оборудования»

ТР ТС 010/2011 «О безопасности машин и оборудования»

ТР ТС 020/2011 «Электромагнитная совместимость технических средств»

КОМПЛЕКТАЦИЯ

ДРЕЛЬ-ШУРУПОВЕРТ АККУМУЛЯТОРНАЯ	1 ШТ.
АККУМУЛЯТОР	2 ШТ.
ЗАРЯДНОЕ УСТРОЙСТВО	1 ШТ.
ДУВУСТОРОННЯЯ БИТА	1 ШТ.
ИНСТРУКЦИЯ С ГАРАНТИЙНЫМ ТАЛОНОМ	1 ШТ.
ПЛАСТИКОВЫЙ КЕЙС	1 ШТ.

ВОЗМОЖНЫЕ НЕИСПРАВНОСТИ И МЕТОДЫ ИХ УСТРАНЕНИЯ

ВОЗМОЖНЫЕ НЕИСПРАВНОСТИ И МЕТОДЫ ИХ УСТРАНЕНИЯ

Неисправность	Возможная причина	Действия по устранению
Изделие не включается	Разряжена батарея	Проверьте напряжение и, при необходимости, зарядите батарею
	Переключатель реверса в промежуточном положении	Переведите переключатель в крайнее положение
	Неисправен выключатель	Обратитесь в сервисный центр для ремонта или замены
	Неисправен двигатель	Обратитесь в сервисный центр для ремонта или замены
Даже при полном нажатии клавиши включения дрель не вращается (при этом слышен писк) или не работает	Низкое напряжение батареи	Проверьте напряжение и, при необходимости, зарядите батарею
	Сгорела обмотка или обрыв в обмотке двигателя	Обратитесь в сервисный центр для ремонта или замены
	Повреждение или заклинивание редуктора	Обратитесь в сервисный центр для ремонта или замены
Дрель останавливается при работе	Заклинивание инструмента	Освободите инструмент
	Срабатывание термозащиты батареи	Дождитесь остывания батареи
Дрель перегревается	Интенсивный режим работы, работа с максимальной нагрузкой	Измените режим работы, снизьте нагрузку
	Сгорела обмотка или обрыв в обмотке двигателя	Обратитесь в сервисный центр для ремонта или замены
	Засорение вентиляционных отверстий	Очистите вентиляционные отверстия
Батарея быстро разряжается	Интенсивный режим работы, работа с максимальной нагрузкой	Измените режим работы, снизьте нагрузку
	Недостаточный заряд батареи из-за малого времени зарядки	Увеличьте время зарядки, дождитесь полного заряда (по индикатору)
	Недостаточный заряд из-за снижения емкости батареи	Замените батарею
	Недостаточный заряд (при использовании постороннего зарядного устройства)	Используйте прилагаемое зарядное устройство
	Внутреннее замыкание в батарее	Замените батарею
Батарея не заряжается полностью (до срабатывания индикатора)	Неисправность зарядного устройства	Обратитесь в сервисный центр для ремонта или замены
	Внутреннее замыкание в батарее	Замените батарею
	Срабатывание термозащиты батареи (при использовании постороннего зарядного устройства)	Используйте прилагаемое зарядное устройство
Не горит светодиод подсветки	Неисправность светодиода или цепи питания	Обратитесь в сервисный центр для ремонта или замены