

PATRIOT

ИНСТРУКЦИЯ ПО ЭКСПЛУАТАЦИИ

| PT 330 LI

ВВЕДЕНИЕ	4
ОБЛАСТЬ ПРИМЕНЕНИЯ И НАЗНАЧЕНИЕ	5
ИНСТРУКЦИЯ ПО ТЕХНИКЕ БЕЗОПАСНОСТИ	5
ТЕХНИЧЕСКИЕ ХАРАКТЕРИСТИКИ	7
ИСПОЛЬЗОВАНИЕ АККУМУЛЯТОРНОЙ ТЕХНИКИ	8
УСТРОЙСТВО ГАЗОНОКОСИЛКИ	10
СБОРКА ГАЗОНОКОСИЛКИ	11
ЭКСПЛУАТАЦИЯ ГАЗОНОКОСИЛКИ	14
ТЕХНИЧЕСКОЕ ОБСЛУЖИВАНИЕ	16
СРОК СЛУЖБЫ, УСЛОВИЯ ХРАНЕНИЯ, ТРАНСПОРТИРОВКИ И УТИЛИЗАЦИИ	18
ГАРАНТИЙНЫЙ ТАЛОН	19
ГАРАНТИЙНЫЕ ОБЯЗАТЕЛЬСТВА	20
АДРЕСА СЕРВИСНЫХ ЦЕНТРОВ	21
КОМПЛЕКТАЦИЯ	26
РАСШИФРОВКА СЕРИЙНОГО НОМЕРА	27

PATRIOT

ВВЕДЕНИЕ

Благодарим Вас за приобретение газонокосилки PATRIOT, далее - газонокосилки. Руководство по эксплуатации, которое Вы держите в руках (в дальнейшем – «руководство»), является неотъемлемой частью инструмента. Если Вы передаёте газонокосилку в пользование третьим лицам, обязательно передайте им руководство.



ВНИМАНИЕ! Перед тем, как использовать газонокосилку необходимо в обязательном порядке внимательно прочитать руководство по эксплуатации! Это поможет избежать возможных травм и повреждений оборудования.

Вся информация основана на данных завода-изготовителя, действующих на момент издания настоящего руководства. Производитель оставляет за собой право вносить изменения в конструкцию без дополнительного уведомления.



ВНИМАНИЕ! Невыполнение данных требований может повлечь за собой гибель или серьезные травмы обслуживающего персонала.

Все данные в руководстве содержат самую свежую информацию, доступную к моменту печати. Просим принять во внимание, что некоторые изменения, внесенные производителем, могут быть не отражены в данном руководстве. А также изображения и рисунки могут отличаться от реального изделия.

ОБЛАСТЬ ПРИМЕНЕНИЯ И НАЗНАЧЕНИЕ / ИНСТРУКЦИЯ ПО ТЕХНИКЕ БЕЗОПАСНОСТИ

ОБЛАСТЬ ПРИМЕНЕНИЯ И НАЗНАЧЕНИЕ

Назначение

Ваша газонокосилка предназначена для обрабатывания краёв лужаек, для стрижки травы на небольших участках, за счет вращающегося в горизонтальной плоскости режущего ножа, приводимого в действие электродвигателем.

Область применения

Изделие предназначено только для бытового применения с периодичностью использования: максимальная продолжительность непрерывной работы 20 мин, обязательный перерыв при выключенном двигателе не менее 10 мин. Общая продолжительность использования не должна превышать 2-х часов в сутки.

ИНСТРУКЦИЯ ПО ТЕХНИКЕ БЕЗОПАСНОСТИ



ВНИМАНИЕ! Прочтите данное руководство, обращая особое внимание на правила техники безопасности до, во время и после работы Вашей газонокосилкой. Поддерживайте газонокосилку в отличном состоянии. Перед работой изучите органы управления. Вы должны точно знать, как выключить машину в случае срочной необходимости. Храните это руководство и любую другую литературу, поставляемую с этой машиной, для будущего применения. Никогда не разрешайте пользоваться газонокосилкой детям или лицам, незнакомым с этим типом машин, а также тем, кто не прочел это руководство.



ВНИМАНИЕ! К работе с газонокосилкой не допускаются лица, не достигшие 18 лет, не ознакомленные с инструкцией или находящиеся в состоянии наркотического или алкогольного опьянения. Во время работы в радиусе 6 м не должно находиться посторонних лиц.



ВНИМАНИЕ! Не разрешайте детям, животным или посторонним лицам находиться около Вашей газонокосилки во время работы - всегда держите их не ближе 8 м от зоны работы. Помните, что оператор/пользователь отвечает за несчастные случаи или опасность, которым подвергаются другие лица или их имущество.

1. Оберегайте косилку, батарею и зарядное устройство от чрезмерного воздействия тепла, влаги, а так же от ударов, падений и прочих механических воздействий. Проверяйте состояние косилки и батареи каждый раз перед началом работы и не пользуйтесь изделием, если обнаружите, что оно повреждено.
2. Для защиты ног, надевайте крепкие ботинки/сапоги - помните, что свежескошенная трава сырая и скользкая. Обувь резиновая/из искусственных материалов обеспечивают большую безопасность.
3. Не работайте босиком/в открытых сандалиях. Пользуйтесь защитным оборудованием. Надевайте защитные очки. Примите меры для защиты слуха, если уровень шума вызывает дискомфорт, пользуйтесь пылезащитной маской. Носите длинные брюки, чтобы защитить свои ноги. Для защиты рук используйте плотные перчатки.

ИНСТРУКЦИЯ ПО ТЕХНИКЕ БЕЗОПАСНОСТИ

4. Всегда надо быть уверенным в том, что Ваша газонокосилка находится в исправном состоянии. Перед использованием Вашей газонокосилки визуально убедитесь в том, что ножи, крепящие их гайки и вся режущая сборка не изношены и не имеют повреждений. Поврежденные ножи и изношенные гайки являются главной опасностью и должны быть заменены. Проверьте также прочность затяжки крепежной гайки.

5. Запрещено косить траву при наличии посторонних предметов (палки, камни, проволока или и т.п.). Попадание таких предметов в газонокосилку может привести к ее повреждению и/или к травмам пользователя. Запрещено работать газонокосилкой с поврежденными защитными кожухами и без защитных приспособлений, таких как отражатель или сборник травы. Косите только днем или при хорошем искусственном освещении.

6. Не пользуйтесь газонокосилкой под дождем или для кошения мокрой травы (после дождя или росы), оберегайте ее от влаги.

7. Всегда заботьтесь о своей устойчивости, особенно на склонах.

ВНИМАНИЕ! Всегда помните, что свежескошенная трава влажная и скользкая. При работе с газонокосилкой не косите на слишком крутых склонах. Всегда косите поперек поверхности склонов, но не вверх и вниз. Особую осторожность на склонах надо проявлять там, где приходится менять направление. Ходите, а не бегайте. Во время работы не тяните Вашу газонокосилку на себя и не двигайтесь назад.

8. Запускайте Вашу газонокосилку точно в соответствии с указаниями, а ноги держите подальше от корпуса (от ножей). Не наклоняйте Вашу газонокосилку при старте. Обе руки должны быть всегда в рабочем положении на рукоятке управления косилкой перед возвращением ее обратно к земле, а ноги должны стоять подальше от корпуса (от ножей).

9. Никогда не поднимайте и не переносите газонокосилку при работающем двигателе. Перед тем, как переносить газонокосилку к месту работы или обратно, убедитесь в том, что ножи прекратили вращение. Не прикасайтесь к вращающимся частям газонокосилки.

10. Выключите газонокосилку и вытащите ключ безопасности, если Вы оставили газонокосилку без присмотра; перед проверкой, чисткой, регулировкой или другими работами на косилке.

11. Не используйте изделия с аккумуляторным питанием во взрывоопасной среде, например, при наличии легковоспламеняющихся жидкостей или газов. В устройстве могут образовываться искры, что может привести к воспламенению жидкостей или газа.

12. Газонокосилка продолжает работать еще некоторое время после ее выключения. Всегда дожидайтесь полной остановки ножей.

13. Перед использованием, проверьте газонокосилку на наличие неисправных и поврежденных частей и деталей. Убедитесь в надежном креплении и отсутствии заклинивания движущихся частей. Проверьте исправность защитных щитков, электрических выключателей и других узлов, и деталей, влияющих на работу газонокосилки. Не используйте газонокосилку при неисправном выключателе. Не работайте газонокосилкой, если какие-нибудь

ИНСТРУКЦИЯ ПО ТЕХНИКЕ БЕЗОПАСНОСТИ / ТЕХНИЧЕСКИЕ ХАРАКТЕРИСТИКИ

ее части окажутся поврежденными, перед использованием машины удалите все неисправные части и замените их новыми.

14. Тщательно осмотрите участок, где предполагается использовать газонокосилку, и уберите все камни, палки, металлические части, проволоку, кости, игрушки и другие посторонние предметы.

15. Подтяните все гайки, болты или винты так, чтобы быть уверенным в надежной работе Вашей газонокосилки. Проверяйте травосборник на износ и повреждения, при необходимости замените. Запрещено использование газонокосилки без травосборника. Пользуйтесь только теми запасными частями и принадлежностями, которые рекомендованы фирмой PATRIOT. Производитель оставляет за собой право на изменения в их конструкции без предварительного оповещения.

16. Данный инструмент с двойной изоляцией, заземляющего провода не требуется. Напряжение источника питания должно быть соответствующим (см. технические параметры). Газонокосилка предназначена для работы с питанием от аккумуляторной батареи. Не пытайтесь использовать другие источники питания.

17. Не оставляйте аккумуляторную батарею в газонокосилке стоять под прямыми солнечными лучами.

18. При появлении сильной вибрации немедленно прекратите работу с изделием.

ТЕХНИЧЕСКИЕ ХАРАКТЕРИСТИКИ

Модель	PT 330 Li
Арт.	PT 330 Li-04G
Аккумулятор	Li-Ion, 24 В
Электронная защита аккумуляторной батареи	да
Обороты, об/мин	3700
Ширина прокоса, мм	330
Высота скашивания, мм	25-65
Объем травосборника, л	35
Уровень звуковой мощности (дБА)	96
Уровень вибрации, м/с ²	1,5
Вес, кг	11.5

ИСПОЛЬЗОВАНИЕ АККУМУЛЯТОРНОЙ ТЕХНИКИ

Использование техники, работающей на аккумуляторах

- Заряжайте аккумулятор только зарядным устройством, указанным изготовителем. Зарядное устройство, подходящее для одного типа аккумуляторов, может привести к пожару при его использовании с другим аккумуляторным блоком.
- Используйте изделие только с указанными аккумуляторными блоками. Использование других аккумуляторных блоков может привести к травме или пожару.
- Когда аккумуляторный блок не используется, храните его отдельно от металлических предметов, таких как скрепки, монеты, ключи, гвозди, шурупы или другие небольшие металлические предметы, которые могут привести к короткому замыканию контактов аккумуляторного блока. Короткое замыкание контактов аккумуляторного блока может привести к ожогам или пожару.
- При неправильном обращении из аккумуляторного блока может потечь жидкость. Избегайте контакта с ней. В случае контакта с кожей промойте место контакта обильным количеством воды. В случае попадания в глаза обратитесь к врачу. Жидкость из аккумуляторного блока может вызвать раздражение или ожоги.

Использование аккумуляторного блока

ВНИМАНИЕ! Аккумуляторный блок перед первым использованием следует полностью зарядить с помощью зарядного устройства, поставляемого в комплекте с изделием.

- Перед использованием аккумуляторного блока прочитайте все инструкции и предупреждающие надписи на зарядном устройстве, аккумуляторном блоке и инструменте, работающем от аккумуляторного блока.
- Не разбирайте аккумуляторный блок.
- Если время работы аккумуляторного блока значительно сократилось, немедленно прекратите работу. В противном случае, может возникнуть перегрев блока, что приведет к ожогам и даже к взрыву.
- В случае попадания электролита в глаза, промойте их обильным количеством чистой воды и немедленно обратитесь к врачу. Это может привести к потере зрения.
- Не замыкайте контакты аккумуляторного блока между собой:
 1. Не прикасайтесь к контактам какими-либо токопроводящими предметами.
 2. Не храните аккумуляторный блок в контейнере вместе с другими металлическими предметами, такими как гвозди, монеты и т. п.
 3. Не допускайте попадания на аккумуляторный блок воды или дождя. Замыкание контактов аккумуляторного блока между собой может привести к возникновению большого тока, перегреву, возможным ожогам и даже разрыву блока.
- Не храните инструмент и аккумуляторный блок в местах, где температура может достигать или превышать 50 C (122' F).

ИСПОЛЬЗОВАНИЕ АККУМУЛЯТОРНОЙ ТЕХНИКИ

- Не бросайте аккумуляторный блок в огонь, даже если он сильно поврежден или полностью вышел из строя. Аккумуляторный блок может взорваться под действием огня.
- Не роняйте и не ударяйте аккумуляторный блок.
- Не используйте аккумулятор, если он падал или подвергался ударам.
- Зарядное устройство, поставляемое с изделием, оснащено индикатором подключения к сети переменного тока и индикатором состояния степени зарядки аккумулятора
- Для зарядки аккумулятора подключите зарядное устройство в розетку с переменным током 220В, 50Гц. При этом должен загореться индикатор, показывающий подключение питания к зарядному устройству.
- Вставьте аккумулятор в зарядное устройство по направляющим до фиксации батареи. Не прикладывайте чрезмерного усилия! Если батарея не входит в зарядное устройство, возможно, Вы делаете что-то неверно, выньте батарею и попробуйте сначала.
- Зарядное устройство и аккумулятор могут нагреваться в процессе зарядки. Это нормальная ситуация, которая не свидетельствует о неисправности.
- По завершении зарядки вытащите аккумулятор, отключите зарядное устройство от сети.
- Инструмент Patriot поставляется с аккумуляторными батареями Li-Ion. Их преимуществом является возможность подза-

рядки аккумулятора в любой момент без влияния на емкость батареи, так как у них отсутствует эффект памяти.

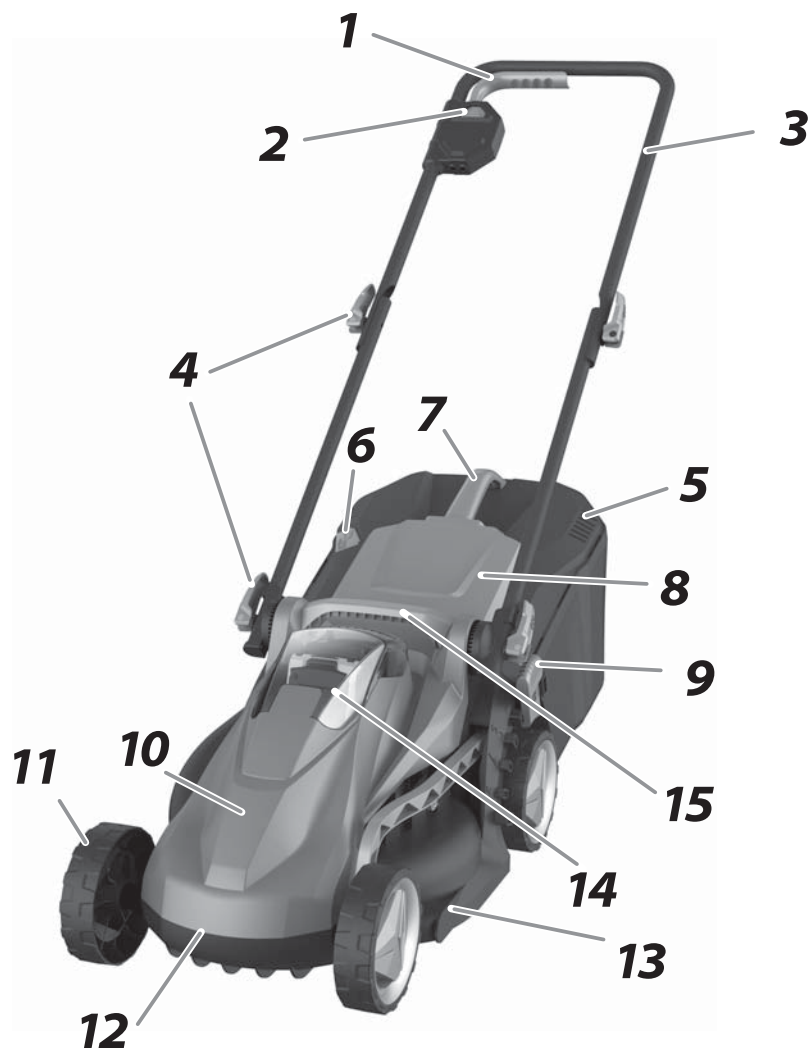
- Изделие оборудовано системой электронной защиты аккумулятора в процессе зарядки и разряда, ограничивает ток заряда/разряда, не допускает полной разрядки или перезаряда.

Советы по обеспечению максимального срока службы аккумулятора блока

- Заряжайте аккумуляторный блок до того, как он полностью разрядится. В случае потери мощности при эксплуатации инструмента, прекратите работу и зарядите аккумуляторный блок
- Никогда не заряжайте полностью заряженный аккумуляторный блок. Перезарядка сокращает срок службы блока.
- Подключение аккумулятора к зарядному устройству без включения в сеть сокращает срок его службы.
- Отключайте зарядное устройство от сети, если Вы его не используете.
- Заряжайте аккумуляторный блок при комнатной температуре в пределах от 10 C до 40 C (от 50 F до 104 F). Перед зарядкой дайте горячему аккумуляторному блоку остыть.
- Не накрывайте зарядное устройство с аккумулятором в процессе зарядки, избегайте в процессе заряда длительного прямого попадания солнечных лучей или расположения в непосредственной близости от источников тепла.

PATRIOT

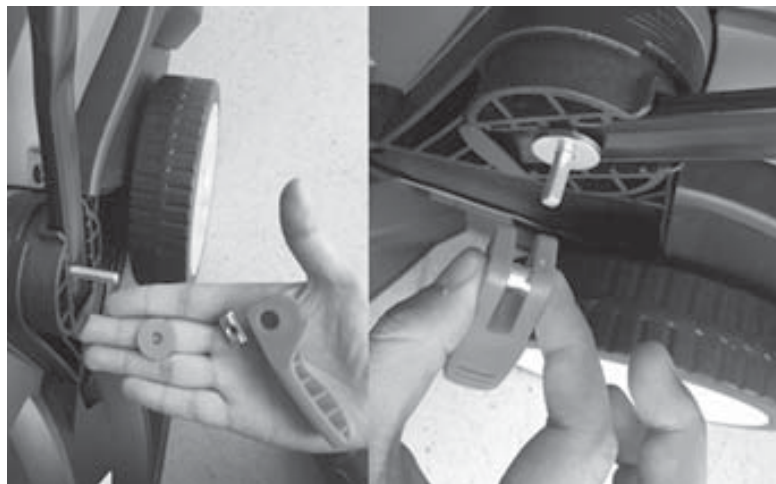
УСТРОЙСТВО ГАЗОНОКОСИЛКИ



1. Рычаг включения/выключения;
2. Кнопка предохранителя от случайного включения;
3. Рукоятка
4. Фиксатор рукоятки
5. Контейнер для травы
6. Индикатор заполнения травосборника
7. Ручка травосборника
8. Защитный щиток заднего выброса
9. Рычаг регулировки высоты скашивания
10. Кожух двигателя;
11. Колесо;
12. Дека
13. Боковой захват для травы
14. Батарейный отсек с предохранительным ключом
15. Рукоятка для транспортировки.

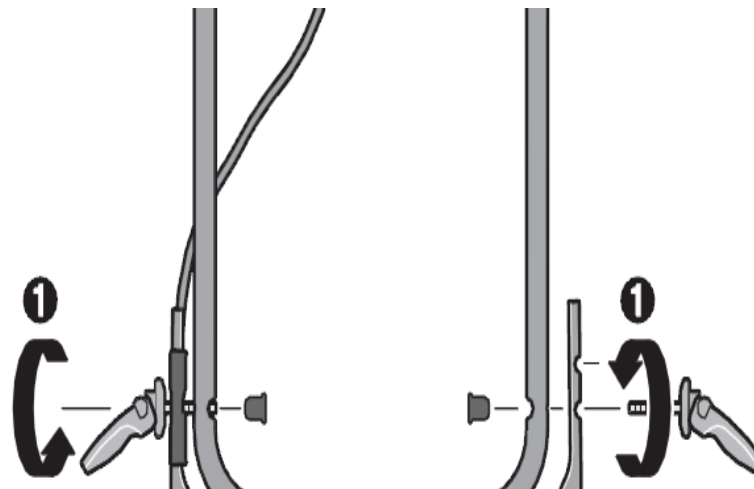


ВНИМАНИЕ! Внешний вид и устройство могут отличаться от представленных в инструкции.



ШАГ 1

Прикрепите нижнюю часть рукоятки к деке. Совместите нижнюю часть рукоятки с направляющим пазом деки так, чтобы технологические отверстия на рукоятке и деке совпали. Наденьте рукоятку на шпильку в деке газонокосилки. Наденьте на шпильку шайбу, затем прикрутите быстрозажимной механизм.



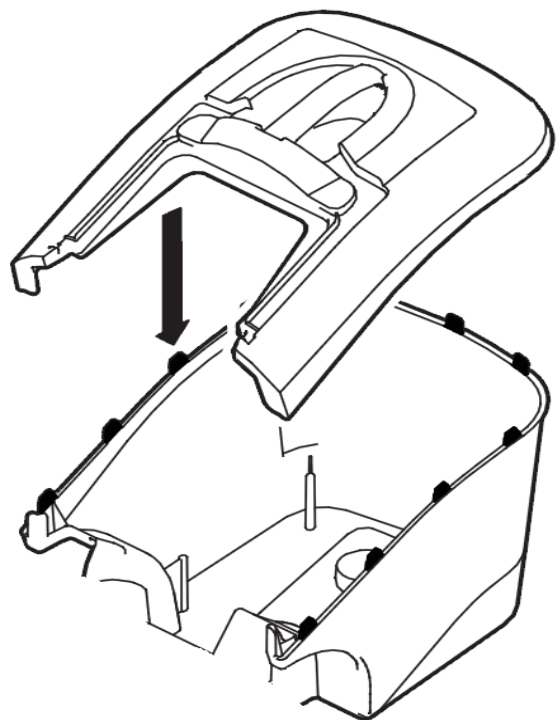
ШАГ 2

Соедините верхнюю и нижнюю части рукояток при помощи болта, шайбы и быстрозажимного механизма. При наличии клипс, закрепите кабель на рукоятке.

Важно! Следите, чтобы кабель не был зажат между частями рукоятки, когда складываете или раскладываете её.



ВНИМАНИЕ! Перед сборкой убедитесь, что аккумулятор отключен и ключ безопасности не вставлен. Запрещено производить сборку/разборку или обслуживание газонокосилки при подключенном аккумуляторе.



ШАГ 3

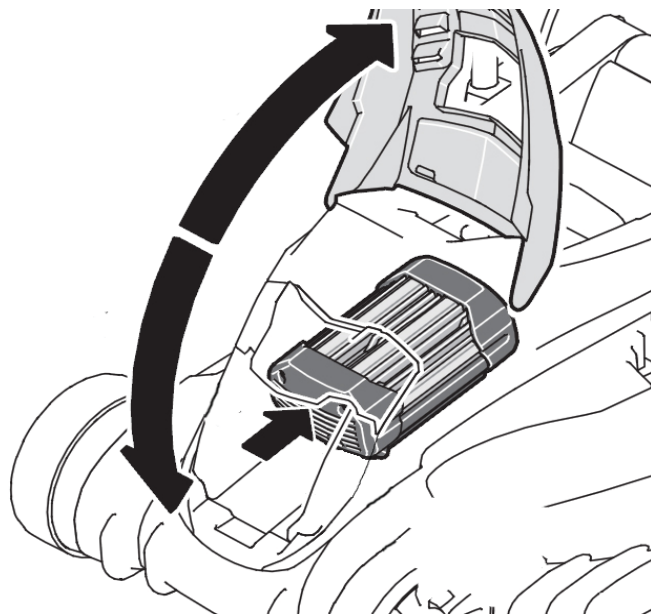
Соедините верхнюю пластиковую крышку с нижней матерчатой частью контейнера для травы. .Поверьте надёжность соединения.



ШАГ 4

Порядок установки контейнера:

1. Поднимите защитный щиток заднего выбора;
2. Убедитесь, что жёлоб заднего выброса чист и в нём нет мусора или каких-либо посторонних предметов;
3. Вставьте контейнер и зацепите за выступы под защитным щитком;
4. Опустите защитный щиток, чтобы закрепить контейнер в рабочем положении. Убедитесь, что контейнер надёжно закреплён;
5. Снятие контейнера происходит в обратном порядке;



ШАГ 5

Поднимите крышку батарейного отсека, совместите пазы аккумулятора с направляющими в гнезде батарейного отсека и вставьте аккумулятор до щелчка. Не прилагайте чрезмерных усилий, если аккумулятор не вставляется, проверьте правильность совмещения пазов и направляющих.

Установите ключ безопасности в соответствующее отверстие.

Для извлечения аккумулятора нажмите на кнопку на аккумуляторе и потяните его на себя.



ВНИМАНИЕ!

Для безопасности оператора в батарейном отсеке устанавливается ключ безопасности. Без установленного ключа газонокосилка не запустится.

Всегда вытаскивайте ключ при любом обслуживании газонокосилки а также в случаях, если оставляете газонокосилку без присмотра даже на непродолжительное время.

Перед началом эксплуатации необходимо обязательно ознакомиться с техникой безопасности и инструкциями по использованию аккумулятора блока и зарядного устройства

ЭКСПЛУАТАЦИЯ ГАЗОКОСИЛКИ



ВНИМАНИЕ! Не перегружайте газонокосилку. Работайте в рассчитанном для данной газонокосилки темпе. (непрерывная работа максимум 20 мин, обязательный перерыв не менее 10 мин).

Регулировка высоты кошения



ВНИМАНИЕ! Перед регулировкой высоты скашивания отключите питание газонокосилки. Помните, что после выключения питания нож останавливается не сразу, какое-то время он продолжает вращаться по инерции, дайте время ножу остановиться. Несоблюдение этого требования может привести к серьезным травмам, поскольку режущие кромки очень острые.



Газонокосилка имеет 5 положений регулировки.

Для изменения высоты потяните рычаг регулировки на себя, пока фиксатор положения не выйдет полностью из технологического отверстия. Сдвиньте рычаг влево или вправо в зависимости от необходимой высоты скашивания, так чтобы фиксатор на рычаге совпал с

технологическим отверстием, отпустите рычаг, фиксатор положения должен войти в технологическое отверстие.

В таблице ниже приведена высота кошения

Положение рычага/высота кошения	
1	25 мм
2	35 мм
3	45 мм
4	55 мм
5	65 мм



ВНИМАНИЕ! Разрешается кошение травы высотой не более 70 мм! Регулярно скашивайте траву на участке, чтобы не допускать его зарастания. Если трава на вашем участке выше 70 мм, то предварительно скосите ее триммером и подравняйте газонокосилкой.

Включение и выключение газонокосилки

Включение

Удерживая рукоятку двумя руками, немного наклоните газонокосилку так, чтобы приподнялась ее передняя часть. Нажмите на кнопку предохранителя от случайного включения и прижмите рычаг включения к рукоятке. Отпустите кнопку предохранителя. Переведите газонокосилку в рабочее положение.

Выключение

Газонокосилка будет работать, пока вы держите рычаг прижатым к рукоятке. Для выключения газонокосилки достаточно отпустить рычаг включения.



ВНИМАНИЕ! Не пытайтесь заблокировать рычаг выключателя во включенном положении!

Кошение

Мы рекомендуем в работе всегда двигаться с косилкой вперед, что обеспечивает наиболее эффективный режим для Вашей газонокосилки и снижает риск попадания посторонних предметов под вращающийся нож.



Предупреждение! Не пытайтесь вести Вашу газонокосилку одной рукой - Вам следует управлять ею двумя руками.

Некоторые модели газонокосилок могут дополнительно комплектоваться мульчирующей заглушкой. Для кошения с мульчи-

рованием необходимо снять контейнер для травы и вместо него в желоб заднего выброса установить мульчирующую заглушку. Если при кошении за косилкой остается разбросанная трава, это означает, что контейнер для травы переполнен и его надо опорожнить.

Контейнер для травы дополнительно оборудован индикатором заполнения. Крышка индикатора открывается под воздействием потока воздуха, проходящего через травосборник. Если во время работы крышка закрылась, значит травосборник полный и его необходимо освободить от травы. Для нормальной работы индикатора отверстия под крышкой должны содержаться в чистоте.



ВНИМАНИЕ! Запрещено использовать косилку без контейнера для травы, кроме кошения с использованием мульчирующей заглушки там, где она предусмотрена.

Полезный совет. Рекомендуется делать 2 среза при кошении травы, примерно по 10 мм. Сначала установите ножи на максимальную высоту реза, а затем на минимальную. Таким образом, Вы обработаете газон легче и качественнее.

Примечание! Для получения наилучших результатов, косите Ваш газон или травяные площадки регулярно и не работайте на мокрой траве. Все наружные металлические части электрически изолированы от источника питания. Для этого между электрическими и механическими компонентами установлена дополнительная изоляция. Двойная изоляция обеспечивает повышенную электрическую защиту, что устраняет необходимость в заземлении машины

ТЕХНИЧЕСКОЕ ОБСЛУЖИВАНИЕ

Надежная работа газонокосилки зависит от правильного ухода за изделием и от регулярной его чистки. Следите, чтобы влага не попадала в газонокосилку, никогда не поливайте ее водой. Не косите траву в дождливую погоду, по мокрой траве и по сырой почве. Своевременно очищайте Вашу газонокосилку после работы от остатков травы, особенно нижнюю сторону основания режущего блока и вентиляционные отверстия. В конце работы мы рекомендуем очищать нижнюю часть косилки от травы с помощью тупого скребка. Пластмассовые детали очищайте влажной, но не мокрой тряпкой. Не используйте моющие средства и растворители, которые могут повредить пластиковые части. Во время чистки не допускайте попадания какой-либо жидкости внутрь аппарата и не погружайте части устройства в жидкость. В газонокосилке используются самосмазывающиеся подшипники. Доп. смазки не требуется.

Уход за ножами

Конструкция стального ножа обеспечивает высокое качество резания длинной и жесткой травы. Нож будет хорошо резать даже тогда, когда затупится или получит заусенцы. Нет никакой необходимости делать его острым, как бритва. Однако, если в результате износа или повреждения ухудшатся показатели работы косилки, необходимо будет поставить новый нож. Мы рекомендуем установить на косилку новый нож в начале каждого сезона. Запасные ножи можно приобрести у официальных дилеров компании PATRIOT.

Установка нового ножа

Изучите инструкцию по безопасности, прежде чем заменять нож!

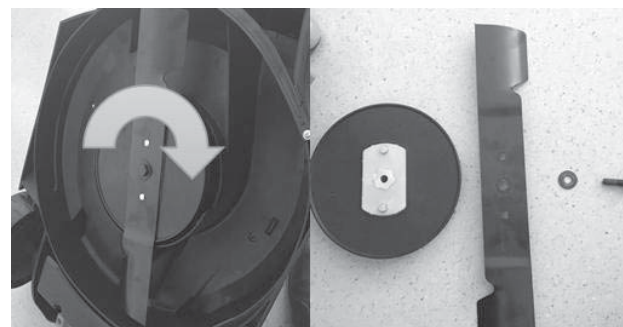


ВНИМАНИЕ! Отключите питание Вашей газонокосилку перед тем, как будете менять нож.

Предупреждение! При установке нового ножа, пользуйтесь только запасными частями из набора соответствующими Вашей газонокосилки. Не пытайтесь устанавливать какой-либо другой нож!

ВНИМАНИЕ! Никогда не пытайтесь заменить нож голыми руками, это может привести к серьезным травмам.

Запрещается производить заточку ножа, так как заточка может привести к дисбалансу и повышенной вибрации косилки и как следствие выход из строя узлов агрегата.



Положите Вашу газонокосилку набор так, чтобы обеспечить доступ к нижней стороне режущего блока. Воспользуйтесь тряпкой из плотной ткани или грубыми рукавицами, чтобы

удержать нож, и с помощью гаечного ключа ослабьте и удалите болт и шайбу со шпинделя двигателя. Замените нож, установите обратно шайбу и болт. Надежно затяните болт.

Примечание! Некоторые газонокосилки снабжены промежуточной шайбой, которую нужно устанавливать каждый раз при сборе косилки.

ВОЗМОЖНЫЕ НЕИСПРАВНОСТИ И МЕТОДЫ ИХ УСТРАНЕНИЯ

Предупреждение! Всегда отключайте питание Вашей газонокосилки перед началом выполнения любого осмотра.

Замену и ремонт всех неисправных узлов и деталей необходимо осуществлять только в авторизированных сервисных центрах PATRIOT. Никогда не производите ремонт самостоятельно. Заменяйте повреждённые или стёртые наклейки и ярлыки. Используйте только оригинальные детали и приспособления.

В случае возникновения каких-либо проблем в процессе эксплуатации (если Ваша газонокосилка работает с перебоями), воспользуйтесь приведенной ниже таблицей, чтобы выявить неисправность.

Двигатель гудит, а нож не вращается	Нож заклинило	Отключить газонокосилку. Освободить нож.
Гудение двигателя отсутствует. Нож не вращается.	Отказ электрической схемы	Обратиться в сервисный центр.
	Сгорел электродвигатель или другой элемент электрической цепи	

Критерии предельных состояний

При обнаружении повреждений/деформаций корпуса, которые могут привести к контакту косильного ножа с корпусом и/или выбросу посторонних предметов из области кошения, обратитесь в авторизованный сервисный центр.

При деформации косильного ножа произведите его замену.

Запрещается эксплуатация газонокосилки при повреждениях аккумуляторного блока или зарядного устройства.

Перечень критических отказов и ошибочные действия персонала или пользователя

- не использовать при обнаружении повреждений/деформации корпуса
- не использовать с поврежденной рукояткой или поврежденным защитным кожухом
- не использовать при появлении дыма непосредственно из корпуса изделия
- не использовать при деформации ножа
- не использовать при повреждении колесного привода
- не использовать при появлении посторонних звуков в двигателе
- не включать при попадании воды в корпус
- не использовать при появлении сильной вибрации.

Действия персонала в случае инцидента, критического отказа или аварии

При обнаружении повреждений любого из конструктивных элементов газонокосилки, а также в случае критического отказа или аварии, необходимо немедленно прекратить работу с газонокосилкой и обратиться в авторизованный сервисный центр для проведения диагностики и возможного ремонта.

При получения травмы при работе с газонокосилкой нужно немедленно прекратить любые работы и обратиться за медицинской помощью к врачу или в ближайшее медицинское учреждение.

СРОК СЛУЖБЫ, УСЛОВИЯ ХРАНЕНИЯ, ТРАНСПОРТИРОВКИ И УТИЛИЗАЦИИ

Срок службы и утилизация

При выполнении всех требований настоящей инструкции по эксплуатации срок службы изделия составляет 5 лет. По окончании срока службы не выбрасывайте технику в бытовые отходы! Отслуживший срок инструмент должен утилизироваться с наименьшим вредом для окружающей среды в соответствии с Вашими региональными нормативными актами по утилизации техники и оборудования.

Условия хранения

Хранить газонокосилку необходимо в закрытых помещениях с естественной вентиляцией, где колебания температуры и влажность воздуха существенно меньше, чем на открытом воздухе в районах с умеренным и холодным климатом, при температуре не выше +40°C и не ниже -50°C, относительной влажности не более 80% при +25°C, что соответствует условиям хранения 5 по ГОСТ 15150-89.

Срок хранения неограничен при условии заводской консервации, срок хранения без переконсервации – 6 месяцев (для проведения переконсервации обратитесь в региональный авторизованный сервисный центр).

При длительном хранении газонокосилки нужно один раз в 6 месяцев производить проверку состояния законсервированных поверхностей и деталей. При обнаружении дефектов поверхности или нарушения упаковки нужно произвести повторную консервацию.

Условия транспортировки



ВНИМАНИЕ! Перед транспортировкой газонокосилки на машине, ее следует закрепить так, чтобы она случайно не съехала.

Газонокосилку можно транспортировать любым видом закрытого транспорта в упаковке производителя или без нее с сохранением изделия от механических повреждений, атмосферных осадков, воздействия химических активных веществ и обязательным соблюдением мер предосторожности при перевозке хрупких грузов, что соответствует условиям перевозки 8 по ГОСТ 15150-89.

Инструмент соответствует нормативным документам и техническим регламентам:

ТР ТС 004/2011 «О безопасности низковольтного оборудования»

ТР ТС 010/2011 «О безопасности машин и оборудования»

ТР ТС 020/2011 «Электромагнитная совместимость технических средств»

ГАРАНТИЙНЫЙ ТАЛОН

Гарантийный талон является документом, дающим право на гарантийное обслуживание приобретенного инструмента. Гарантия покрывает расходы только на работу и запасные части. Стоимость почтовых отправлений, страховки и отгрузки изделий для ремонта не входит в гарантийные обязательства. В случае утери гарантийного талона, владелец лишается права на гарантийное обслуживание.

№ _____

ИЗДЕЛИЕ: _____

МОДЕЛЬ: _____

ЗАВОДСКОЙ НОМЕР: _____

ДАТА ПРОДАЖИ: _____

НАИМЕНОВАНИЕ ТОРГОВОЙ ОРГАНИЗАЦИИ: _____

ПОДПИСЬ ПРОДАВЦА: _____

С правилами эксплуатации и условиями гарантии ознакомлен.

Претензий к комплектации и внешнему виду не имею.

Изготовитель оставляет за собой право на внесение изменений в конструкцию, дизайн и комплектацию изделия.

ПОДПИСЬ ПОКУПАТЕЛЯ: _____

Без штампа или печати торговой организации гарантийный талон не действителен!

ШТАМП ТОРГОВОЙ ОРГАНИЗАЦИИ

ГАРАНТИЙНЫЕ ОБЯЗАТЕЛЬСТВА

Гарантийный срок эксплуатации инструмента составляет 12(двенадцать) месяцев со дня продажи розничной сетью*. Если изделие, предназначенное для бытовых (непрофессиональных) нужд, эксплуатировалось в коммерческих целях (профессионально), срок гарантии составляет (один) месяц со дня продажи. Дефекты сборки инструмента, допущенные по вине изготовителя, устраняются бесплатно в течении 45(сорока пяти) дней со дня предоставления потребителем требований об устранении недостатков изделия, после проведения диагностики изделия техническим центром.

ГАРАНТИЙНЫЙ РЕМОНТ ОСУЩЕСТВЛЯЕТСЯ ПРИ СОБЛЮДЕНИИ СЛЕДУЮЩИХ УСЛОВИЙ:

1. Наличие товарного или кассового чека и гарантийного талона с указанием заводского (серийного) номера инструмента, даты продажи, подписи покупателя, штампа торгового предприятия.
2. Предоставление неисправного инструмента в чистом виде.
3. Гарантийный ремонт производится только в течении срока, указанного в данном гарантийном талоне.

ГАРАНТИЙНОЕ ОБСЛУЖИВАНИЕ НЕ ПРЕДОСТАВЛЯЕТСЯ:

1. При неправильном и нечетком заполнении гарантийного талона;
2. На инструмент, у которого неразборчив или изменен серийный номер;
3. На последствия самостоятельного ремонта, разборки, чистки и смазки инструмента в гарантийный период (не требуемые по инструкции эксплуатации), о чем свидетельствуют, например, заломы на шлицевых частях крепежа корпусных деталей;
4. На замену изношенного или поврежденного режущего оборудования;
5. На неисправности, возникшие в результате несообщения о первоначальной неисправности;
6. На инструмент, который эксплуатировался с нарушениями инструкции по эксплуатации или не по назначению;
7. На повреждения, дефекты, вызванные внешними механическими воздействиями, воздействием агрессивных средств и высоких температур или иных внешних факторов, таких как дождь, снег, повышенная влажность и др.;
8. На неисправности, вызванные попаданием в инструмент инородных тел, небрежным или плохим уходом, повлекший за собой выход из строя инструмента;
9. На неисправности, возникшие вследствие перегрузки, повлекшие за собой выход из строя двигателя, трансформатора или других узлов и деталей, а также вследствие несоответствия параметров электросети номинальному напряжению;
10. На неисправности, вызванные использованием некачественного бензина и топливной смеси, что ведет к выходу из строя цилиндро-поршневой группы;
11. На неисправности, вызванные использованием неоригинальных запасных частей и принадлежностей;
12. Использование моторного масла, не соответствующего квалификации, которое вызывает повреждение двигателя, уплотнительных колец, топливопроводов или топливного бака;
13. На дефекты и повреждения, возникшие в результате применения неправильно приготовленной топливной смеси;
14. На недостатки изделий, возникшие вследствие эксплуатации с неустраненными иными недостатками;
15. На недостатки изделий, возникшие вследствие технического обслуживания и внесения конструктивных изменений лицами, организациями, не являющимися авторизованными сервисными центрами;
16. На неисправности, вызванные работой на тормозе цепи, что приводит к оплавлению корпуса;
17. На естественный износ изделия и комплектующих в результате интенсивного использования;
18. На такие виды работ, как регулировка, чистка, смазка, замена расходных материалов, а также периодическое обслуживание и прочий уход за изделием, оговоренным в Руководстве оператора (Инструкции по эксплуатации);
19. Предметом гарантии не является неполная комплектация изделия, которая могла быть обнаружена при продаже изделия;
20. Выход из строя деталей в результате кратковременного блокирования при работе;

Гарантия не распространяется на узлы и детали, являющиеся расходными, быстроизнашивающимися материалами, к которым относятся: пыльная цепь и лента, пыльная шина, соединительные муфты, ведущие и ведомые звездочки, болты, гайки, курки, триммерные головки, направляющие ролики, защитные кожухи, приводные ремни и шкивы, гибкие валы, крыльчатки, фланцы крепления, ножи, элементы натяжения и крепления режущих органов, резиновые амортизаторы, резиновые уплотнители, детали механизма стартера, свечи зажигания, лента тормоза цепи, воздушный и топливные фильтры, крышка бачков, выключатель зажигания, рычаг воздушной заслонки, пружина сцепления, угольные щетки, червячные колеса, тросы, привод питания, кнопка включения, сопла и наконечники для полуавтоматов, сальники, резиновые прокладки и уплотнители, шланги, пистолеты, форсунки, копыя, насадки, пенопомплекты, аккумуляторы и т.д.

*Расширенная гарантия составляет 3 года со дня продажи. Подробно с условиями предоставления расширенной гарантии можно ознакомиться на сайте <http://www.onlypatriot.com> в разделе «Поддержка».

БОЛЕЕ ПОЛНАЯ ИНФОРМАЦИЯ ПО СЕРВИСНЫМ ЦЕНТРАМ НАХОДИТСЯ НА САЙТЕ WWW.ONLYPATRIOT.COM

АДРЕСА СЕРВИСНЫХ ЦЕНТРОВ

ТЕЛЕФОН ЦЕНТРАЛЬНОГО СЕРВИСНОГО ЦЕНТРА
+7 (495) 673-68-98 ВН.: 598

МОСКВА

ЦЕНТРАЛЬНЫЙ СЕРВИС

109202, ул. 1-ая Фрезерная, дом 2/1, стр. 1
Тел.: 8 (495) 673-68-98 (доб. 598) service@onlypatriot.com

ИП БирюковС.В.

107140, Леснорядский пер., д.10/2,
тел.: 8 (495) 532-63-32; 8 (926) 189-77-55

РемСадМад

109651, ул. Перерва, 1 А, тел.: 8 (495) 723-66-32

Сервисный центр "ТИБОР"

105118, Кирпичный 1-й переулок, 8
тел.: 8 (495) 687-07-05; 8 (929) 627-56-60; 8 (929) 627-56-61

МОСКОВСКАЯ ОБЛАСТЬ

Московская область, Балашиха

ООО "ВсеИнструменты.ру"
143912, ш. Энтузиастов, д. 1А, тел.: 8 (499) 703-20-72

Московская область, Долгопрудный

ИП Ковба И.Ю.
141701, ул. Октябрьская, д. 22, корп. 4, тел.: 8 (499) 394-24-66,
8 (903) 231-54-78

Московская область, Зарайск

Сервисный центр "Рембыттехника"
140600, ул. Советская, 26, ТЦ "Рубин", пав. № 23,
тел.: 8 (925) 873-39-29; 8 (925) 378-84-54

Московская область, Клинский район, Высоковск

ИП Кучин
141650, ул. Красноармейская, д. 37, тел.: 8 (49624) 6-35-03;
8 (906) 716-79-19; 8 (926) 512-90-22

Московская область, Коломна

ИП Чирков И.В.
140410, ул. Щуровская, д. 4А, корп. 1, павильон 1, тел.: 8 (916) 509-13-84

Московская область, поселок Малаховка

ООО "ВиТехно"
140007, 7-й км Егорьевского ш., Строительный рынок "Егорка",
павильоны: Д-18, Д-19, тел.: 8 (915) 202-23-86
ООО "ВиТехно"
142850, поворот на п. Малино, Строительная ярмарка, пав. 11-12,
тел.: 8 (915) 202-23-86

ОТРЫВНОЙ ТАЛОН #1

(Заполняется сервисным центром) вписать номер гарантийного талона

Дата приема

Дата выдачи

Номер заказ-наряда

Мастер

Фамилия И. О.

Печать
Сервисного
Центра

ОТРЫВНОЙ ТАЛОН #2

(Заполняется сервисным центром) вписать номер гарантийного талона

Дата приема

Дата выдачи

Номер заказ-наряда

Мастер

Фамилия И. О.

Печать
Сервисного
Центра

ОТРЫВНОЙ ТАЛОН #3

(Заполняется сервисным центром) вписать номер гарантийного талона

Дата приема

Дата выдачи

Номер заказ-наряда

Мастер

Фамилия И. О.

Печать
Сервисного
Центра

PATRIOT

АДРЕСА СЕРВИСНЫХ ЦЕНТРОВ

Сервисный центр _____

1

Описание дефекта _____

Сервисный центр _____

2

Описание дефекта _____

Сервисный центр _____

3

Описание дефекта _____

Московская область, Ногинск

ООО "ВиТехно"

142404, ул. Советской Конституции, д. 3, территория ПНФ-1, тел.: 8 (919) 722-70-76

Московская область, Озеры

"РЕМБЫТТЕХНИКА", ИП Дудкин А.В.

140560, ул. Красные Озеры, 47, тел.: 8 (496) 702-26-84; 8 (915) 432-72-21

Московская область, Реутов

ООО "ВиТехно"

143960, Северный проезд, 1, Рынок "Владимирский тракт", тел.: 8 (495) 943-24-19

Московская область, Серпуховский район, деревня Борисово

ИП Бекренев Г.А.

142207, Данковское ш., (Борисовское ш.), 3 А., тел.: 8 (4967) 76-12-80; 8 (926) 617-10-19

Московская область, Щелковский район, п. Свердловский

ООО "Невский"

141140, ул. Михаила Марченко, д. 9, цокольный этаж, тел.: 8 (495) 526-20-52

РЕГИОНЫ РОССИИ

Амурская область, город Зея

ИП Иванова И.Г.

676243, Грековский пер., д. 40, тел.: 8 (4165) 82-40-79

Ангарск

ИП Миначева Н.Ю.

665806, 120-й квартал, д. 27/3, тел.: 8 (3955) 69-92-18

ИП Чиркин В.С.

665819, ул. Чайковского, д. 48, магазин "Олимпиада", офис 86, тел.: 8 (3955) 56-76-03

Арамилль

ИП Нуриев Е.Р.

624002, ул. Заветы Ильича, 33 А, тел.: 8 (343) 344-00-63

ИП Нуриев Е.Р.

Приемный пункт (кроме крупногабаритного товара)

624002, ул. 1 Мая, 4, тел.: 8 (343) 200-30-40

Арзамас

ИП Кусакин М.А.

607220, ул. Ступина, д. 54, тел.: 8 (3147) 2-43-25

Астрахань

ООО "Мастер-Класс"

414014, ул. Ярославская, д. 34А, тел.: 8 (8512) 75-91-11; 8 (960) 861-66-95; 8 (960) 856-05-11

ИП Киревнина Е. В.

414051, ул. 5-я Литейная, 30, тел.: 8 (989) 79-100-11; 8 (8512) 59-97-00

ООО "Техник"

414004, ул. 3-я Зеленгинская, 56А корп. 1, тел.: 8 (8512) 45-00-66

Архангельск

ООО "Архлес-сервис"

163000, ул. Тимме, д. 23, тел.: 8 (8182) 27-00-49; 8 (8182) 27-07-37

Ачинск

ЭлектроСила
662150, Микрорайон 7, 11, тел.: 8 (39151) 7-73-95

Барнаул

ИП Овчаров А.А.
656052, ул. Матросова, д.186 А, тел.: 8 (963) 575-77-67;
8 (962) 807-22-07; 8 (3852) 609-379
Сервисный центр "АБК-Сервис-Барнаул"
656031, ул.Челюскинцев, д.117, тел.: 8 (3852) 50-52-35; 8 (3852) 50-52-53
ООО «АЙСБЕРГ-СЕРВИС»
656037, ул. Северо-Западная, 54, тел.: 8 (3852) 774-950,
8 (3852) 362-002

Белгород

Сервисный центр "Спектр-сервис"
308023, ул. Челюскинцев, д. 55А, тел.: 8 (4722) 35-71-33; 8 (4722) 35-71-16
ООО "БЕЛПТС"
308006, ул. Корочанская, 39В, тел.: 8 (4722) 300-733; 8 (4722) 500-106
ИП Шабанов Ю.Н.
308015, ул. Чапаева, д. 32А, тел.: 8 (4722) 42-10-81; 8 (920) 558-05-70
ИП Шабанова Е.Ю.
308007, ул. Гагарина, д. 6А, тел.: 8 (4722) 34-59-60

пос. Березник

м-н Лес и Дом
164570, ул. П. Виноградова, д. 211, тел.: 8 (81831) 2-26-29

Бийск

ИП Чалков С.А.
659303, ул. Петра Мерлина, 63 корпус 2, тел.: 8 (3854) 555-598

Благовещенск

АО "Интергрупп-Благовещенск"
675020, ул. Пограничная, д. 80, тел.: 8 (4162) 51-80-80;
8 (4162) 33-50-05; 8 (4162) 33-08-82

Брянск

ИП Тимошкин С.Н.
241035, ул. Ульянова, 36, тел.: 8 (4832) 31-12-12 доб. 300
ИП Тимошкин С.Н.
241037, ул. Красноармейская, д. 103, тел.: 8 (4832) 31-12-12 доб. 200
ООО "Электротехцентр"

Не принимает крупногабаритную технику

241013, пер. Металлистов, д. 4 А, тел.: 8 (4832) 57-18-76;
8 (4832) 59-98-31; 8 (906) 698-38-64; 8 (961) 102-61-74
ИП Абраменко Д.П.

241035, ул. Литейная, д. 9, тел.: 8 (4832) 33-77-31

Вельск

м-н Лес и Дом
165150, ул. Гагарина, д. 40, тел.: 8 (81836) 6-38-06

Владикавказ

ИП Попандопуло Р.В.
362035, ул. Калинина, д.1, тел.: 8 (928) 861-19-83

Владимир

ИП Тутенко А.В.
600015, ул. Стасова, д. 31, тел.: 8 (4922) 34-81-08; 8 (930) 836-11-48

Волгоград

ООО "НПФ Славяне"
400074, ул. Козловская, д. 20, тел.: 8 (8442) 94-52-49

Волгоградская область, Елань

ИП Акимов А.С.
403731, ул. Вокзальная, д. 81, тел.: 8 (84452) 5-30-34; 8 (84452) 5-31-03

Волгодонск

ООО "Катрекс"
347360, ул. Ленина, д. 49, тел.: 8 (4732) 397-394; 8 (4732) 397-395

Волжский

ООО "Инструмент-сервис"
404106, ул. Большевикская, д. 70Б, тел.: 8 (8443) 55-00-99

Вологда

ИП Алимов
160004, ул. Октябрьская, д. 51, тел.: 8 (8172) 52-85-52; 8 (8172) 50-52-60

Воронеж

ООО "Энкор-Сервис"
394026, ул. Текстильщиков, д. 2, тел.: 8 (4732) 61-96-35
ИП Кажевникова И.Н.
394016, ул. Беговая, д. 205 оф. 210, тел.: 8 (473) 333-0-331;
8 (473) 333-0-332; 8 (473) 261-83-38

Екатеринбург

ООО "Инигс"
620017, ул. Шефская, д. 3 корп. Г, тел.: 8 (343) 219-28-47
ООО «Блиц-Аир»
620033, ул. Краснодарская, д. 16, лит. А, тел.: 8 (343) 369-32-42
ИП Нуриев Е.Р.

Приемный пункт (кроме крупногабаритного товара)

620023, ул. Щербакова, 37, тел.: 8 (343) 278-33-95 (96)

ИП Нуриев Е.Р.

Приемный пункт (кроме крупногабаритного товара)

620085, ул. Селькоровская, 36, тел.: 8 (343) 287-52-01 (11)

ИП Нуриев Е.Р.

Приемный пункт (кроме крупногабаритного товара)

620135, проспект Космонавтов, 64, тел.: 8 (343) 278-14-26 (29)

Железногорск

ИП Малыхин Н.Н.
307178, Алексеевский проезд., д. 1А, тел.: 8 (47148) 7-69-23

Зеленогорск

ИП Крестова Е.Н.
663690, ул. Мира, 42, тел.: 8 (39169) 4-04-23

Иваново

ИП Малахов А.В.
153048, ул. Смирнова, д. 105, тел.: 8 (4932) 50-61-61
ИП Грушина М.Е.
153000, ул. Красногвардейская, д. 33, тел.: 8 (4932) 41-66-77
ООО "ЗУБИЛО ЦЕНТР"
153000, ул. Станко, 1, тел.: 8 (4932) 45-21-08; 8 (4932) 45-21-09

Ижевск

СЦ "ТМ"СЕРВИС"
426006, ул. Телегина, д. 30, тел.: 8 (3412) 932-419, 8 (3412) 932-420

Иркутск

ООО ТД "Бензоэлектромастер"
664001, ул. Рабочего Штаба, 1/4, тел.: 8 (3952) 799-256;
8 (3952) 799-257
ООО ТД "Бензоэлектромастер"
664000, 3-ий км Качугского тракта, тел.: 8 (3952) 691-442

Ишим

ИП Солодовникова Т.Е.
627750, ул. Пролетарская, 2 тел.: 8 (34551) 5-18-03
Йошкар-Ола
"ДРОВОСЕК" Торгово-сервисный центр
424037, ул. Машиностроителей, д. 2Б, тел.: 8 (8362) 41-97-70
Казань
ООО "Элнет"
420034, ул. Серова, д. 51/11, помещение 2, тел.: 8 (843) 240-64-94
ООО "А-Сервис"
420097, ул. Вишневого, 21 офис 1, тел.: 8 (960) 030-39-47;
8 (919) 646-72-25
ООО Торговый дом "Лес Парк Сад"
420076, ул. Залесная, д. 110, тел.: 8 (843) 297-61-45;
8 (843) 203-93-17

Калининград

ИП Хавилов А.В.
236016, ул. Литовский Вал, 40А, тел.: 8 (4012) 375-841

Калуга

ООО «Сервис-Ком»
248021, ул. Глаголева, д. 19, тел.: 8 (4842) 55-50-22

Кемерово

ООО "АлТрейд"
650021, ул. Станционная, 19, оф. 104, тел.: 8 (3842) 76-68-32
ИП Кузнецов А.Г.
650024, ул. Базовая, 6, тел.: 8 (3842) 76-10-92; 8 (951) 166-05-13
ООО "МЕГАПРОМ"

650021, ул. Станционная, 17а, оф. 210, тел.: 8 (3842) 44-62-26
Сервисный центр "АБК-Сервис-Кузбасс", "ИП Куракин М.Н."
650051, Кузнецкий пр-кт, д. 232, 8 (3842) 90-14-00; 8 (909) 521-25-84
М-н "АБК-Инструмент", пункт приема инструмента в ремонт
650025, ул. Дзержинского, д. 23, 8 (3842) 45-24-05

Кемеровская область, Прокопьевск

СЦ Лидер (ООО "Перфоратор")
653039, ул. Наградская, д. 28А, тел.: 8 (3846) 69-55-77

Комсомольск-на-Амуре

ООО «Строительные Материалы-ДВ»
681000, ул. Лесозаводская, д. 6, тел.: 8 (4217) 52-15-16; 8 (924) 115-75-26
ИП Хомич С.В.

681000, ул. Лесозаводская, 6, тел.: 8 (4217) 510-510; 8 (4217) 515-515

Киров

"ДРОВОСЕК" Торгово-сервисный центр
614000, ул. Ленина, д. 54, тел.: 8 (8332) 35-80-24; 8 (8332) 35-80-25
ИП Кассихин В.Н.
610900, ул. Карла Либкнехта, 41, тел.: 8 (8332) 64-66-56; 8 (912) 827-36-35
ООО «Неолит»
610035, ул. Пугачева, д. 1, тел.: 8 (8332) 56-05-60; 8 (8332) 56-35-63
ИП Деришев И.А.
610035, ул. Калинина, д. 38, тел.: 8 (8332) 22-01-15; 8 (8332) 22-01-16

Ковров

ИП Николаева Л.О.
601907, ул. Северная, д. 18, тел.: 8 (49232) 2-47-33; 8 (915) 797-81-58

пос. Коноша

м-н Лес и Дом
164010, пр-т Октябрьский, д. 8, стр. 1, тел.: 8 (81858) 2-22-39

Кострома

ИП Проворов О.В.

156000, ул. Магистральная, 37, тел.: 8 (4942) 300-663

Коряжма

м-н Лес и Дом

165651, ул. Дыбцына, д. 22, тел.: 8 (81850) 3-02-44

Котлас

м-н Техносам

165300, ул. Дзержинского, д. 3, тел.: 8 (81837) 5-14-13

Краснодар

ООО "Бензо-Темп"

350910, ул. Почтовая, 234, тел.: 8 (861) 266-19-12; 8 (918) 444-72-08

СЦ "БЕНЗОСИЛА"

350018, ул. Лизы Чайкиной, 20, тел.: 8 (918) 432-82-65;

8 (928) 437-57-12

ИП Дуванский

350030, ул. Пригородная, д. 1/10 (р-н ТЦ "Красная Площадь"),

тел.: 8 (861) 944-08-50; 8 (903) 411-08-50

ООО "Мототехника-Альфа"

350000, ул. Ставропольская, д. 9, тел.: 8 (861) 239-37-17

ИП Зайцев А.С.

350080, ул. Уральская, 91/1, тел.: 8 (918) 368-11-90

ИП Одобеско Н.И.

350090, ул. Нестерова, д. 7, тел.: 8 (965) 472-77-20

Краснодарский край, станица Ленинградская

ИП Квас И.В.

353763, Базарный переулоч., д. 15, тел.: 8 (86145) 3-60-40

Краснодарский край, станица Старонижестеблиевская

ИП Бек И.Б.

353840, ул. Лермонтова, д. 9, тел.: 8 (960) 492-71-59

Красноярск

ИП Мирончук В.В.

660093, ул. Семафорная, д. 219, тел.: 8 (391) 294-62-35

ИП Шерстобой

660061, ул. Калинина, д. 79, АСЦ «Прогресс»,

тел.: 8 (391) 299-65-80; 8 (391) 214-02-17

ООО "Арсенал"

660111, ул. Башиловская, 18, стр. 69 тел.: 8 (391) 219-25-24

ООО "КрепТурбо"

660020, ул. Шахтеров, д. 33Г, тел.: 8 (391) 205-25-10; 8 (391) 291-34-89

Кузнецк

ИП Кисурин А.Д.

442530, ул. Калинина, 214, тел.: 8 (937) 424-04-17

Курган

ИП Сморчков А.В.

640000, ул. Омская, 151, тел.: 8 (3522) 54-69-12

Курск

"БЭТ-сервис"

305019, ул. Малых, д. 44Б, тел.: 8 (4712) 39-40-74; 8 (920) 736-54-98

ООО "ДЕКОМ"

305000, ул. Ленина, д. 12, тел.: 8 (4712) 51-20-10; 8 (4712) 51-02-01

Липецк

ООО "Арсенал"

398007, ул. Студеновская, 126, тел.: 8 (4742) 569-200;

8 (4742) 569-300; 8 (4742) 35-32-15

Магадан

Сервисный Центр «ТЕХНОМИР»

685000, ул. Парковая, д. 21, тел.: 8 (4132) 605-844

Миасс

ООО "Инструмент-Сервис"

456323, ул. Октябрьская, д. 7, тел.: 8 (908) 093-28-16; 8 (3513) 26-00-52

Магнитогорск

ООО "Восток М"

455005, ул. Локомотивная, 6В, тел.: 8 (3519) 44-94-84

ООО "Техно-Дом"

455023, Проспект К. Маркса, 78, тел.: 8 (3519) 03-53-53

Набережные Челны

ООО "КамТермоСервис"

423800, ул. Машиностроительная, д. 47/1, тел.: 8 (8552) 369-379;

8 (917) 238-06-46

Нальчик

ООО "ТРЭЖ"

360000, ул. Ахохова, д. 190, тел.: 8 (800) 700-9-703

Нижневартовск

ООО "СВ-АС"

628615, ул. Северная 39, стр 8 тел.: 8 (3466) 56-57-56

Нижний Новгород

ИП Серова

603057, Светлогорский проезд, д. 3, тел.: (831) 413-55-29

ИП Тарбаев А.М.

603093, ул. Ванеева, д. 139, тел.: 8 (831) 414-46-17

"ДРОВОСЕК" Торгово-сервисный центр

603086, Московское ш., 219а, тел.: 8 (831) 281-81-91

ООО "Свой Дом -НН"

603074, ул. Мориса Тореза, 15а, пом. 1, тел.: 8 (831) 244-49-52

Нижний Тагил

ИП Долматов Р.Ф.

622013, ул. Садовая, д. 1Б, тел.: 8 (3435) 21-31-33; 8 (922) 183-31-33

Новокузнецк

ИП Кириеев А.О.

654000, Проспект Октябрьский, 63 корп. 1, тел.: 8 (906) 981-18-01;

8 (953) 060-18-05

ИП Коньков С.Г.

654000, Шоссе Кузнецкое, 20/1, Сервис-центр "МОДУЛЬ"

тел.: 8 (3843) 600-421; 8 (923) 464-04-21; 8 (960) 917-47-70

Новороссийск

Сервисный центр "Пилот"

353919, ул. Волгоградская, 99, тел.: 8 (918) 995-54-48;

8 (967) 930-73-33

Новосибирск

Сервисный центр "АБК-Сервис", "ИП Куракин М.Н."

630024, ул. Ватутина, д. 44/к3, тел.: 8 (383) 399-01-09

М-н "АБК-Инструмент", пункт приема инструмента в ремонт

630083, ул. Большевикская, д. 177, тел.: 8 (383) 399-01-08

М-н "АБК-Инструмент", пункт приема инструмента в ремонт

630054, ул. Титова, д. 32, тел.: 8 (383) 399-12-22

ИП Кузьменко С.В. "Ремонт Технических Средств"

630088, ул. Сибиряков-Гвардейцев, д. 64/1, тел.: 8 (951) 364-30-54;

8 (383) 342-68-09

ИП Фадеев А.Д.

630005, ул. Писарева, д. 73, тел.: 8 (383) 224-66-67; 8 (913) 743-03-50

ИП Тимофеева В.А.

630017, ул. Гурьевская, 181 корпус 7, тел.: 8 (383) 310-05-16

ИП Чалков С.А.

630017, ул. Почтовый лог, д. 1, тел.: 8 (383) 256-10-87; 8 (383) 256-10-51

ИП Левшиц И.И.

630124, ул. Трикотажный 5-й пер., д. 23, тел.: 8 (383) 380-83-34

ООО "РОЗНИЦА"

630024, ул. Крылова, д. 36, тел.: 8 (383) 363-84-85

Новосибирская обл., г. Бердск

М-н «АБК-Инструмент», пункт приема инструмента в ремонт

633011, ул. Первомайская, д.14, тел.: 8 (38341) 2-70-50

Новошахтинск

ИП Макарский

346918, ул. Садовая, 26, тел.: 8 (960) 457-99-50; 8 (952) 600-32-39

Нурлат

СЦ "Мастерстан"

423040, ул. Дружбы, 30, тел.: 8 (84345) 92-269; 8 (937) 290-95-11

Омск

ООО "Созвездие Техно"

644073, ул. 2-я Солнечная, д. 49, тел.: 8 (3812) 34-07-99

ИП Муратов Р.А.

644036, ул. Лесоперевалка, д. 1,

тел.: 8 (3822) 55-94-10; 8 (3822) 55-99-16;

ООО "Инструмент Снаб"

644070, ул. 10 лет Октября, 76,

тел.: 8 (3812) 56-90-02; 8 (3812) 38-56-85

Орел

ООО "Тандем Сервис"

302004, ул. 3-я Курская, д. 25, тел.: 8 (4862) 71-35-65

ИП Передельский А.И.

302016, ул. Комсомольская, д. 231, тел.: 8 (4862) 72-41-16

Оренбург

ИП Киреев А.В.

460000, пр-т Победы, д. 116, тел.: 8 (3532) 43-18-31

Пенза

ИП Слабженинова Р.В.

440068, ул. Перспективная, д. 1К, тел.: 8 (8412) 98-89-30

Пермь

ИП Охапкина О.А.

614068, ул. Решетниковский спуск, д. 1,

тел.: 8 (342) 238-58-05; 8 (342) 238-58-09

ООО "ЛЕКАР-ИНСТРУМЕНТ"

614068, улица Дзержинского, 17,

тел.: 8 (342) 237-16-80; 8 (342) 237-15-60

ИП Киприн А.Е.

614051, ул. Героев Хасана, д. 105 кор. 71, тел.: 8 (342) 238-48-61

ИП Филимонова В.М.

614033, ул. Васильева, 7 база "СпецАгроСнаб",

тел.: 8 (342) 294-39-88; 8 (342) 202-04-75

ООО "Академия инструмента"

614111, ул. Саранская, д. 5, тел.: 8 (342) 211-31-13

Петрозаводск

ООО "Штурм"

185014, пр. Лесной дом, д. 51, тел.: 8 (8142) 59-30-13; 8 (911) 408-48-01

PATRIOT

КОМПЛЕКТАЦИЯ

Модель	PT 330 Li
Газонокосилка в сборе	1 шт
Верхняя часть рукоятки	1 шт
Нижняя часть рукоятки	1 шт
Верхняя крышка травосборника	1 шт
Нижняя часть травосборника	1 шт
Фиксатор рукоятки	4 шт
Набор для сборки и монтажа*	1 комплект
Инструкция по эксплуатации	1 шт
Аккумулятор	1 шт
Зарядное устройство для аккумулятора	1 шт

**Состав набора может быть изменён в зависимости от партии товара без предварительного уведомления*

2017 / 01 / 12345678 / 00001

2017 – год производства

01 – месяц производства

12345678 – индекс модели

00001 – индекс товара

PATRIOT

EAC

Вся текстовая информация, фотографии продукции, представленные в инструкции, под торговой маркой PATRIOT являются объектом авторского права компании Патриот, ООО.

Любое использование фотографий, текстов, логотипа на территории РФ и стран СНГ без письменного разрешения компании Патриот, ООО запрещено.

Вся информация в инструкции по эксплуатации и техническому обслуживанию содержит самую актуальную информацию на момент печати издания. Производитель оставляет за собой право на внесение изменений в конструкцию, упаковку, дизайн, техническое сопровождение и комплектацию продукции без предварительного уведомления третьих лиц. По вопросам обслуживания и работы обращайтесь к официальному дилеру или в авторизованный сервисный центр.

Производитель: Нингбо Генин Индастриал.

Адрес: 11Ф, А2 Лиюаншангду билдинг, 201 Лантиан Роуд, Хайшу Дистрикт, Нингбо, Китай.

Тел./Факс: 86-574-27709640

Уполномоченный представитель/импортер: ООО «СнВ Карго»

105318, Россия, г. Москва, ул. Ткацкая, д. 5, стр. 2

Тел.: 8 (495) 902-51-51

Страна происхождения: Китай.

www.onlypatriot.com

Напечатано для России и стран СНГ.

2016 © Patriot™