



# КОРВЕТ 422

ООО "Энкор-Инструмент-Воронеж"

## ЛЕНТОЧНОПИЛЬНАЯ МАШИНА РУКОВОДСТВО ПО ЭКСПЛУАТАЦИИ



Артикул 20422

РОССИЯ ВОРОНЕЖ

[www.enkor.ru](http://www.enkor.ru)



Уважаемый покупатель!

Вы приобрели ленточнопильную машину, изготовленную в КНР компанией ИНСТРИМПЕКС под контролем российских специалистов и по заказу ООО «ЭНКОР-ИНСТРУМЕНТ-ВОРОНЕЖ».

Перед вводом в эксплуатацию ленточнопильной машины внимательно и до конца прочитайте настоящее руководство по эксплуатации и сохраните его на весь срок использования машины.

## СОДЕРЖАНИЕ

1. ОБЩИЕ УКАЗАНИЯ
2. ТЕХНИЧЕСКИЕ ДАННЫЕ
3. РАСПАКОВКА
4. КОМПЛЕКТНОСТЬ
5. УКАЗАНИЯ ПО ТЕХНИКЕ БЕЗОПАСНОСТИ
  - 5.1. Общие указания по обеспечению безопасности при работе с ленточной пилой
  - 5.2. Дополнительные указания по обеспечению безопасности
6. ПОДКЛЮЧЕНИЕ ЛЕНТОЧНОЙ ПИЛЫ К ИСТОЧНИКУ ПИТАНИЯ
  - 6.1. Электрические соединения. Требования к электрическому шнуру питания
  - 6.2. Требования при обращении с двигателем
7. УСТРОЙСТВО ЛЕНТОЧНОЙ ПИЛЫ
8. СБОРКА
  - 8.1. Сборка основания
  - 8.2. Монтаж ленточной пилы
  - 8.3. Установка подвижного упора
  - 8.4. Установка кожуха привода
  - 8.5. Установка рабочего стола
9. РЕГУЛИРОВКА
  - 9.1. Регулировка скорости движения пильной лены, установка и натяжения ремня
  - 9.2. Регулировка натяжения пильной ленты, замена пильной ленты
  - 9.3. Регулировка смещения пильной ленты
  - 9.4. Регулировка нижней и верхней направляющих пильной ленты
  - 9.5. Регулировка усилия пиления
  - 9.6. Регулировка толкателя автоматического выключения ленточной пилы
10. ИНСТРУКЦИИ ПО ЭКСПЛУАТАЦИИ
  - 10.1. Подготовка к работе
  - 10.2. Включение
  - 10.3. Пиление
11. ТЕХНИЧЕСКОЕ ОБСЛУЖИВАНИЕ
12. ВОЗМОЖНЫЕ НЕИСПРАВНОСТИ И МЕТОДЫ ИХ УСТРАНЕНИЯ
13. СВИДЕТЕЛЬСТВО О ПРИЁМКЕ И ПРОДАЖЕ
14. ГАРАНТИЙНЫЕ ОБЯЗАТЕЛЬСТВА

Настоящее руководство по эксплуатации предназначено для изучения и правильной эксплуатации ленточнопильной машины модели «КОРВЕТ 422».

Надёжность работы ленточнопильной машины и срок ее службы во многом зависят от ее грамотной эксплуатации, поэтому перед сборкой и пуском ленточнопильной машины необходимо внимательно ознакомиться с настоящим руководством.

### 1. ОБЩИЕ УКАЗАНИЯ

Ленточнопильная машина модели «Корвет 422» (далее ленточная пила) предназначена для распиловки заготовок из металла, пластика и дерева.

1.2 Ленточная пила предназначена для работы от однофазной сети переменного тока напряжением 220 В частотой

50 Гц.

1.3 Ленточная пила предназначена для эксплуатации в следующих условиях:

- температура окружающей среды от 1 до 35 °С;

- относительная влажность воздуха до 80 % при температуре 25 °С.

1.4. Если ленточная пила внесена в зимнее время в отапливаемое помещение с улицы или из холодного помещения, ее не распаковывать и не включать в течение

**Таблица 1**

Наименование параметра	Значение параметра
Номинальное напряжение питания, В	220 + 22
Частота сети, Гц.	50
Род тока	Переменный, однофазный
Номинальная потребляемая мощность, Вт	550
Тип двигателя	Асинхронный. Однофазный
Система привода	Ременная + червячный редуктор
Переключение скорости движения пильной ленты, число ступеней	Ступенчатый шкив, три
Скорость движения пильной ленты, м/мин	20;30; 50
Косое пиление, град	900 - 450
Максимальный диаметр заготовки при пилении	
- под углом 900, мм	115
- под углом 450, мм	70
Максимальное сечение при пилении прямоугольной заготовки	
- под углом 900, мм	100 x 150
- под углом 450, мм	70 x 90
Длина пильной ленты, мм	1638
Ширина пильной ленты, мм	12,7
Толщина пильной ленты, мм	0,65
Масса (нетто/брутто), кг	54/66
Размер упаковки, мм	1030x370x440
Код для заказа ленточной пилы	20422

2.1.1. По электробезопасности ленточная пила модели «Корвет 422» соответствует I классу защиты от поражения электрическим током.

**В связи с постоянным совершенствованием технических характеристик моделей оставляем за собой право вносить изменения в конструкцию и комплектность. При необходимости информация об этом будет прилагаться к «Руководству» отдельным листом.**

### 3. РАСПАКОВКА

3.1. Открыть коробку и извлечь ленточную пилу и все комплектующие детали из коробки.

3.2. Проверить комплектность ленточной пилы.

### 4. КОМПЛЕКТНОСТЬ (Рис. 1)

4.1. В комплект поставки входит:

А. Ленточная пила (ремень привода в кожухе привода)	1 шт.
В. Стойка	2 шт.
С. Поддон	1 шт.
Д. Ролик (опорный)	2 шт.
Е. Упор	1 шт.
Ф. Распорка	1 шт.
Г. Балка	1 шт.
Н. Детали крепления	1 шт.
И. Опора	4 шт.
Ж. Рабочий стол	1 шт.
К. Ось упора	1 шт.
Л. Ручка стойки	1 шт.
Руководство по эксплуатации	1 шт.
Упаковка	1 шт.

4

8 часов. Ленточная пила должна прогреться до температуры окружающего воздуха. В противном случае она может выйти из строя при включении.

1.5. Приобретая ленточную пилу, проверьте ее работоспособность, комплектность, наличие гарантийных талонов в руководстве по эксплуатации, дающих право на бесплатное устранение заводских дефектов в период гарантийного срока, при наличии на них даты продажи, штампа магазина и разборчивой подписи или штампа продавца.

1.6. После продажи ленточной пилы претензии по некомплектности не принимаются.

### 2. ТЕХНИЧЕСКИЕ ДАННЫЕ

2.1. Основные параметры ленточной пилы приведены в таблице 1.

### 5. УКАЗАНИЯ ПО ТЕХНИКЕ БЕЗОПАСНОСТИ

**5.1. Общие указания по обеспечению безопасности при работе с ленточной пилой**

**ПРЕДУПРЕЖДЕНИЕ: не подключайте ленточную пилу к сети питания до тех пор, пока внимательно не ознакомитесь с изложенными в «Руководстве» рекомендациями, пока поэтапно не пройдете все пункты настройки и регулировки ленточной пилы.**

**5.1.1. Ознакомьтесь с конструкцией, назначением и техническими характеристиками Вашей ленточной пилы.**

5.1.2. Правильно устанавливайте и всегда содержите в рабочем состоянии все защитные устройства.

5.1.3. Выработайте в себе привычку: прежде чем включать ленточную пилу, убедитесь в том, что все используемые при настройке инструменты удалены с рабочего стола.

5.1.4. Место проведения работ ленточной пилой должно быть ограждено. Содержите рабочее место в чистоте, не допускайте загромождения посторонними предметами. Не допускайте использование ленточной пилы в помещениях со скользким полом, например, засыпанном

17

#### КОРЕШОК №2

На гарантийный ремонт ленточной пилы «Корвет 424» .....  
изъята «.....» .....200.....года  
Ремонт произвел ...../...../

..... линия отреза .....

**Гарантийный талон**  
**ООО «ЭНКОР - ИНСТРУМЕНТ - ВОРОНЕЖ»**  
Россия, 394006, г. Воронеж, пл. Ленина, 8.

#### ТАЛОН №2

На гарантийный ремонт ленточной пилы «КОРВЕТ 424» зав. № .....

Изготовлена «.....» ...../...../ М. П.

Продана .....  
наименование торгового предприятия

Дата «.....» ..... 200.....г .....  
подпись продавца

Владелец адрес, телефон .....

Выполнены работы по устранению дефекта .....

Дата «.....» ..... 200.....г .....  
подпись механика

Владелец пилы .....  
личная подпись

Утверждаю .....  
руководитель ремонтного предприятия

.....  
наименование ремонтного предприятия или его штамп

Дата «.....» ..... 200.....г .....  
личная подпись

**Место для заметок**

#### КОРЕШОК №1

На гарантийный ремонт ленточной пилы «Корвет 424» .....  
изъята «.....» .....200.....года  
Ремонт произвел ...../...../

**Гарантийный талон**  
**ООО «ЭНКОР - ИНСТРУМЕНТ - ВОРОНЕЖ»**  
Россия, 394006, г. Воронеж, пл. Ленина, 8.

#### ТАЛОН №1

На гарантийный ремонт ленточной пилы «КОРВЕТ 424» зав. № .....

Изготовлена «.....» ...../...../ М. П.

Продана .....  
наименование торгового предприятия

Дата «.....» ..... 200.....г .....  
подпись продавца

Владелец адрес, телефон .....

Выполнены работы по устранению дефекта .....

Дата «.....» ..... 200.....г .....  
подпись механика

Владелец пилы .....  
личная подпись

Утверждаю .....  
руководитель ремонтного предприятия

.....  
наименование ремонтного предприятия или его штамп

Дата «.....» ..... 200.....г .....  
личная подпись

**Место для заметок**





пользуйте пылесборники там, где возможно.

5.2.11. Не блокируйте и не переделывайте концевые выключатели, предусмотренные конструкцией.

5.2.12. Обрабатываемую заготовку постоянно прижимайте к поверхности рабочего стола, чтобы она не могла качаться или вращаться. Под заготовкой не должны скапливаться опилки.

Позаботьтесь о том, чтобы после пиления заготовка не могла произвольно сдвинуться с места (например, за счёт того, что она не всей плоскостью прилегает к поверхности стола), а также о том, чтобы обрезки сразу же удалялись от пильной ленты. В противном случае, обрезки могут быть захвачены пильной лентой и с силой выброшены в сторону оператора.

Не распиливайте одновременно несколько заготовок.

5.2.13. Особенно внимательными будьте при пилении больших, очень маленьких или неудобных заготовок. Используйте дополнительные опорные поверхности (удлинители стола) при пилении длинных заготовок, т. к. отпиленная часть заготовки по завершении пиления может опрокинуться с рабочего стола.

Не распиливайте этой ленточной пилой заготовки, которые настолько малы, что Вы не можете их надёжно удержать.

При пилении профилированных заготовок сделайте так, чтобы заготовка не могла сдвинуться и заклинить пильную ленту. Профилированная заготовка должна зажиматься в тисках своей плоской поверхностью.

5.2.14. Не прикасайтесь к пильной ленте во время ее работы.

5.2.15. Перед включением убедитесь, что пильная лента не касается поверхности заготовки.

5.2.16. Перед пилением заготовки, включите ленточную пилу, и проверьте на холостом ходу, нет ли биения или сползания пильной ленты от прямолинейной траектории движения. Причиной этого может быть неправильная установка или регулировка пильной ленты.

5.2.17. Перед пилением подождите, пока пильная лента достигнет максимальной скорости движения.

5.2.18. Если Вам что-то показалось ненормальным в работе ленточной пилы, немедленно прекратите её эксплуатацию.

5.2.19. Перед работой по обслуживанию или настройке ленточной пилы всегда извлекайте вилку электропровода пилы из розетки электропитания и ждите полной остановки пильной ленты и электродвигателя.

5.2.20. Всегда будьте внимательными, особенно при выполнении повторяющихся монотонных операций. Не успокаивайтесь ошибочным чувством безопасности.

**5.2.21. Не применяйте пильные ленты без знака соответствия требованиям Стандарта, никогда не устанавливайте режущие и иные рабочие инструменты несоответствующие назначению ленточной пилы, это может стать причиной тяжелой травмы.**

5.2.22. После запуска ленточной пилы, прежде чем произвести первый распил, дайте ей поработать некоторое время без нагрузки. Если в это время вы услышите посторонний шум или почувствуете сильную вибрацию, выключите ленточную пилу, извлеките вилку электропровода питания пилы из розетки электрической сети и установите причину этого явления. Не включайте ленточную пилу, прежде чем будет найдена и устранена причина неисправности.

5.2.23. При работе необходимо следить за тем, чтобы скорость пильной ленты не падала более чем на 15-

20%, чтобы двигатель не перегружался, и пильная лента не заедала в разрезе.

## 6. ПОДКЛЮЧЕНИЕ ЛЕНТОЧНОЙ ПИЛЫ К ИСТОЧНИКУ ПИТАНИЯ

### 6.1. Электрические соединения. Требования к электрическому шнуру питания

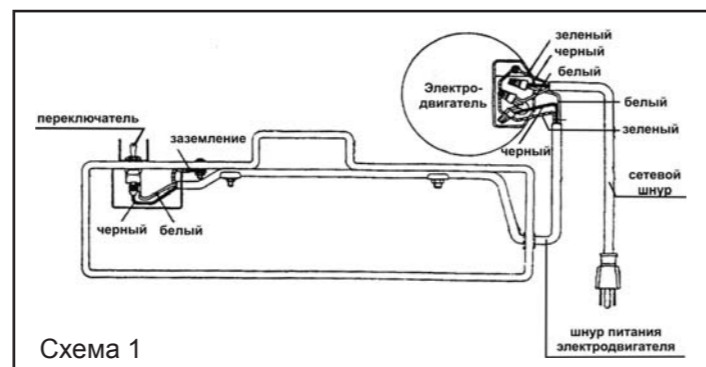
6.1.1. Для защиты электропроводки от перегрузок на щите подключения данной линии необходимо применять плавкие предохранители или автоматические выключатели на 6А.

6.1.2. Запрещается переделывать вилку, если она не входит в розетку. Вместо этого квалифицированный электрик должен установить соответствующую розетку. Розетка, к которой подключается ленточная пила, обязательно должна иметь заземляющий контакт.

6.1.3. При повреждении электрического шнура питания его должен заменить изготовитель или сертифицированный Сервисный центр.

**ПРЕДУПРЕЖДЕНИЕ:** Эта ленточная пила предназначена для использования только в сухом помещении. Не допускать установки ленточной пилы во влажных помещениях.

#### Электрическая схема



### 6.2 Требования при обращении с двигателем

**ПРЕДУПРЕЖДЕНИЕ:** не включайте ленточную пилу до тех пор, пока до конца и внимательно не ознакомитесь с изложенными в данном «Руководстве» рекомендациями, пока поэтапно не изучите все пункты настройки и регулировки пилы, пока не усвоите работу всех органов управления ленточной пилой.

6.2.1. Если двигатель не запускается или внезапно останавливается при работе, сразу же отключите ленточную пилу. Извлеките вилку электрического шнура питания ленточной пилы из розетки, проверьте, чтобы движению пильной ленты ничего не мешало. Если пильной ленте ничего не мешает, включите двигатель ещё раз. Если двигатель всё ещё не вращается, попытайтесь по таблице возможных неисправностей найти и устранить возможную причину.

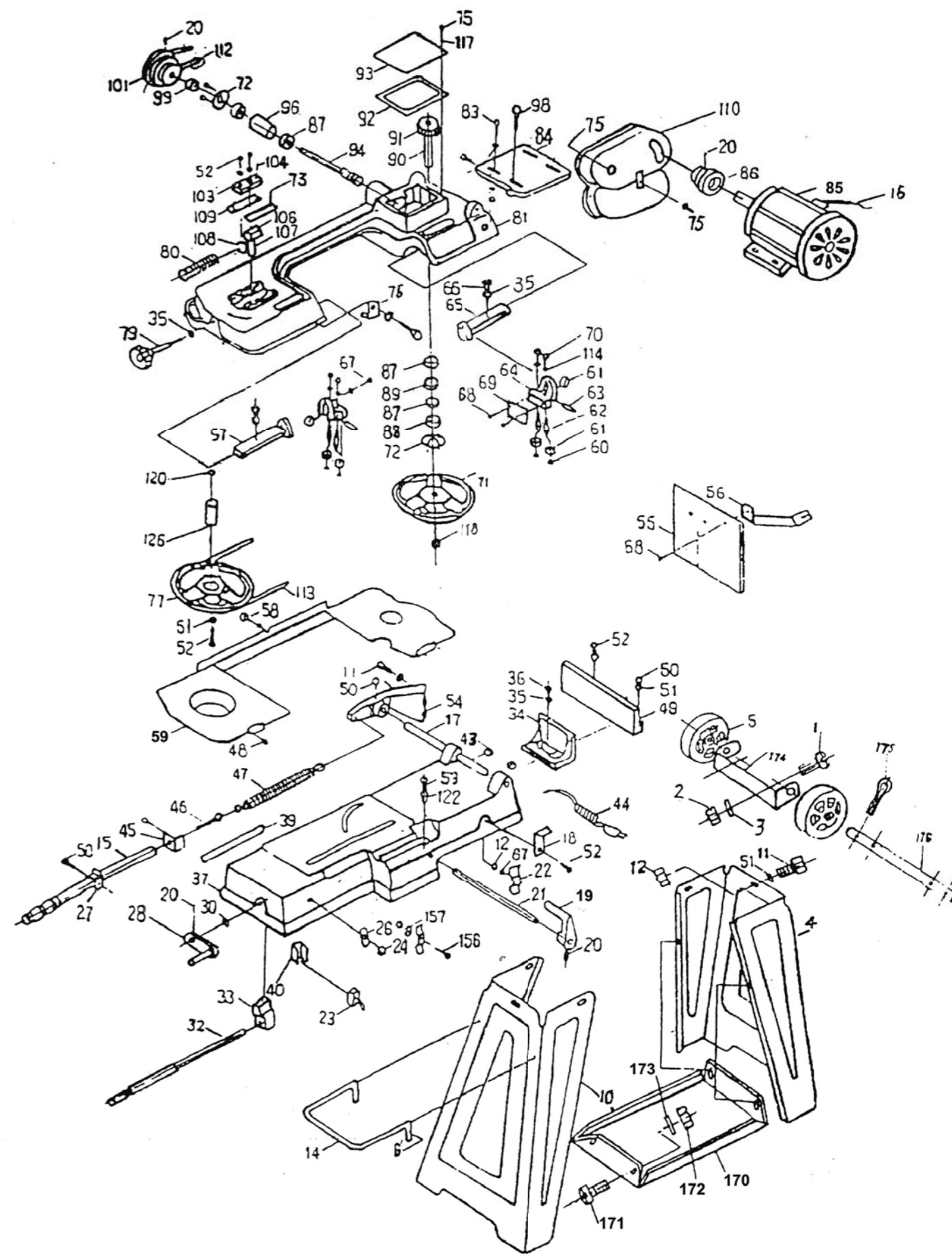
6.2.2. Устройство защиты или автомат защиты необходимо регулярно проверять, если:

- двигатель постоянно перегружается. (При частых заклиниваниях пильной ленты в заготовке или при частых запусках ленточной пилы двигатель может перегружаться.)

- колебания напряжения сети в пределах  $\pm 10\%$  относительно номинального значения не влияют на нормальную работу ленточной пилы. При тяжёлой нагрузке, однако, необходимо, чтобы на двигатель подавалось напряжение 220 В.

6.2.3. Чаще всего проблемы с двигателем возникают при плохих контактах в разъёмах, при перегрузках, по-

## СХЕМА СБОРКИ ЛЕНТОЧНОЙ ПИЛЫ «КОРВЕТ 422»





## ДЕТАЛИ СБОРКИ ЛЕНТОЧНОЙ ПИЛЫ «КОРВЕТ 422»

\*- позиция по схеме сборки

№*	Код	Наименование детали	№*	Код	Наименование детали
1	201395	Винт	37	201424	Станина
2	201396	Гайка	39	201425	Шкала
3	201397	Шайба	40	201426	Кожух шнура
4	201398	Стойка (правая)	43	201427	Кольцо резиновое
5	201399	Ролик	44	201428	Шнур электрический
6	201400	Шплинт	45	201429	Опора гаечная
10	201401	Стойка	46	201430	Винт регулировки пружины
11	201402	Винт	47	201431	Пружина
12	201403	Гайка	48	201432	Винт
14	201404	Ручка стойки (по заказу)	49	201433	Планка
15	201405	Тяга	50	201434	Винт
16	201406	Шнур электрический	51	201435	Шайба
17	201407	Ось шарнира	52	201436	Винт
18	201408	Фиксатор	53	201437	Винт
19	201409	Упор	54	201438	Кронштейн
20	201410	Винт потайной	55	201439	Стол рабочий
21	201411	Ось фиксатора	56	201440	Распорка
22	201412	Зажим шнура	57	201441	Планка подвижная
23	201413	Пускатель магнитный	58	201442	Винт
24	201414	Гайка	59	201443	Кожух пильной ленты задний
26	201415	Планка	60	201444	Шайба упорная
27	201416	Штанга	61	201445	Подшипник
28	201417	Рукоятка	62	201446	Шарнир направляющий
30	201418	Шайба упорная	63	201447	Вал подшипника
32	201419	Винт ходовой	64	201448	Направляющая пильной ленты
33	201420	Гайка тисков	65	201449	Планка подвижная
34	201421	Губки тисков	66	201450	Узел направляющей пильной ленты
35	201422	Шайба	67	201451	Шайба пружинная
36	201423	Винт	68	201452	Винт
69	201453	Кожух защитный	104	201482	Винт потайной
70	201454	Гайка	105	201483	Штифт пружинный
71	201455	Шкив пильной ленты	106	201484	Натяжитель
72	201456	Крышка	107	201485	Ось
73	201457	Шпонка	109	201486	Направляющая
75	201458	Винт	110	201487	Кожух привода
76	201459	Толкатель	112	201488	Ремень
77	201460	Шкив пильной ленты	113	201489	Лента пильная
79	201461	Винт натяжения пильной ленты	114	201490	Шайба
80	201462	Пружина	117	201491	Шайба
81	201463	Рама	118	201492	Шайба
83	201464	Винт	120	201493	Подшипник
84	201465	Плита электродвигателя мотора	121	201494	Винт
85	201466	Электродвигатель	122	201495	Гайка
86	201467	Шкив электродвигателя	126	201496	Втулка
87	201468	Шарикоподшипник	131	201497	Скоба
88	201469	Втулка	132	201498	Ограждение
89	201470	Сальник	134	201499	Винт
90	201471	Вал	140	201500	Гайка
91	201472	Колесо червячное	156	201501	Винт
92	201473	Прокладка	157	201502	Шайба зубчатая
93	201474	Крышка	169	201503	Винт
94	201475	Вал червячный	170	201504	Поддон
96	201476	Втулка	171	201505	Винт
98	201477	Винт	172	201506	Гайка
99	201478	Шайба	173	201507	Шайба
100	201479	Винт	174	201508	Балка
101	201480	Шкив	175	201509	Шплинт
103	201481	Планка	176	201510	Ось

ниженном напряжении питания (возможно, вследствие недостаточного сечения подводных проводов). Поэтому всегда с помощью квалифицированного электрика проверяйте все разъёмы, рабочее напряжение и потребляемый ленточной пилой ток.

6.2.4. При большой длине и малом поперечном сечении подводных проводов на этих проводах происходит дополнительное падение напряжения, которое приводит к проблемам с двигателем. Поэтому для нормального функционирования этой ленточной пилы необходимо достаточное поперечное сечение подводных прово-

Длина подводных проводов	Необходимое поперечное сечение медных проводов
До 15м	1,5 мм <sup>2</sup>

## 7. УСТРОЙСТВО ЛЕНТОЧНОЙ ПИЛЫ (Рис. 2)

1. Основание
2. Магнитный пускатель
3. Петля кожуха пильной ленты
4. Толкатель
5. Маховик натяжения пильной ленты
6. Ручка
7. Маховик установки верхней направляющей пильной ленты
8. Кожух привода
9. Электродвигатель
10. Крышка (червячного редуктора)
11. Болт фиксирующий (положение нижней направляющей пильной ленты)
12. Фиксатор
13. Ролик
14. Нижняя направляющая пильной ленты
15. Ось упора
16. Упор (подвижный)
17. Пильная лента
18. Тиски
19. Верхняя направляющая пильной ленты

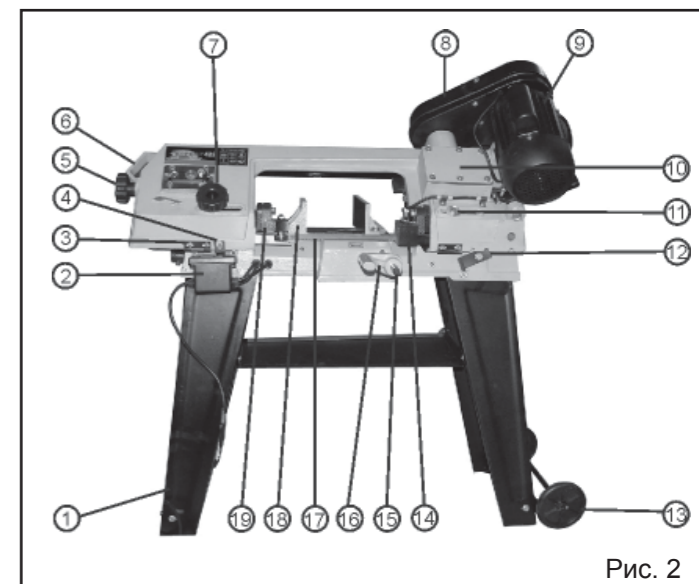


Рис. 2

## 8. СБОРКА

**ВНИМАНИЕ! НЕ ПЫТАЙТЕСЬ ЭКСПЛУАТИРОВАТЬ ЛЕНТОЧНУЮ ПИЛУ ДО ОКОНЧАНИЯ МОНТАЖНЫХ РАБОТ И ВСЕХ ПРЕДВАРИТЕЛЬНЫХ ПРОВЕРОК В СООТВЕТСТВИИ С ДАННЫМ РУКОВОДСТВОМ**

## 8.1. Сборка основания

8.1.1. Ленточная пила может быть установлена и закреплена на верстаке рассчитанном, на вес ленточной пилы с учётом применяемой заготовки или на входящее в комплект поставки сборное основание.

8.1.2. Используя детали поставки: стойка (В) – 2шт., поддон (С), ролик (D) – 2шт., балка (G), опора (I) – 4шт., ручка стойки (L) и детали крепления (H) Рис.1 собрать, как показано на Рис.3 основание. Ролики (D) и ручка стойки (L) – зафиксировать шплинтами.

## 8.2. Монтаж ленточной пилы

8.2.1. Ленточную пилу (А) установить и используя болтовые соединения деталей крепления (H) Рис.1, закрепить на основании (1) Рис.2.

8.2.2. Для повышенной устойчивости, через специальные отверстия (в опорах I Рис.3) в нижней части основания (1) Рис.2, ленточную пилу рекомендуется закрепить анкерным соединением к поверхности пола.

8.2.3. Ленточная пила должна устанавливаться на прочной ровной поверхности пола. При выборе места для установки ленточной пилы убедитесь, что помещение достаточно освещено и что оператор не будет работать в собственной тени.

дов. Приведённые в таблице данные о длине подводных проводов относятся к расстоянию между распределительным щитом, к которому подсоединена ленточная пила, и вилкой штепсельного разъёма ленточной пилы. При этом не имеет значения, осуществляется ли подвод электроэнергии к ленточной пиле через стационарные подводящие провода, через удлинительный кабель или через комбинацию стационарных и удлинительных кабелей.

**Предупреждение: Ленточная пила должна быть заземлена через розетку с заземляющим контактом.**

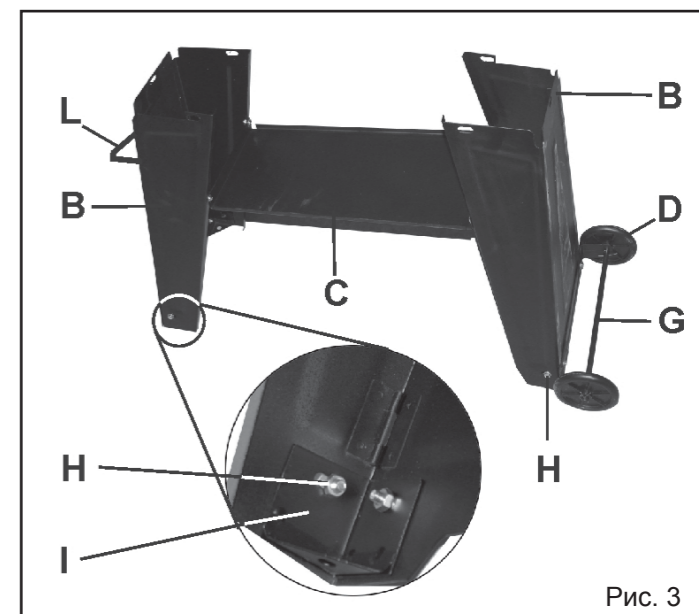


Рис. 3

## 8.3. Установка подвижного упора (рис.2)

8.3.1. В специальное отверстие станины ленточной пилы установить и закрепить ось упора (15), на оси упора установить и закрепить упор (16) Рис.2.

## 8.4. Установка кожуха привода (Рис.4, 5)

8.4.1. С ленточной пилы и электродвигателя (9) снять шкивы (20 и 21), и как показано на Рис.5 установить и закрепить кожух привода (8).

8.4.2. На валах (22 и 23) установить и закрепить шкивы (20 и 21)

8.4.3. Натяжение ремня см. раздел Регулировки п.9.1.2-9.1.3.



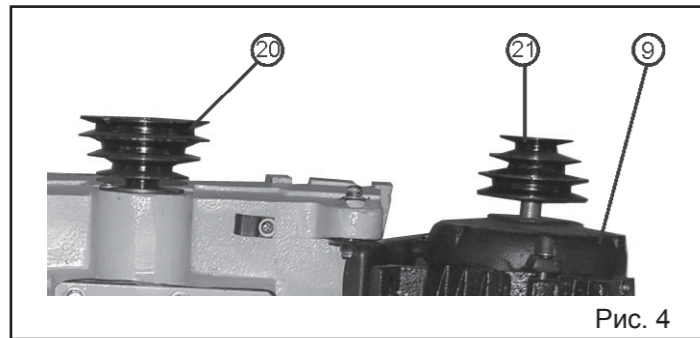


Рис. 4

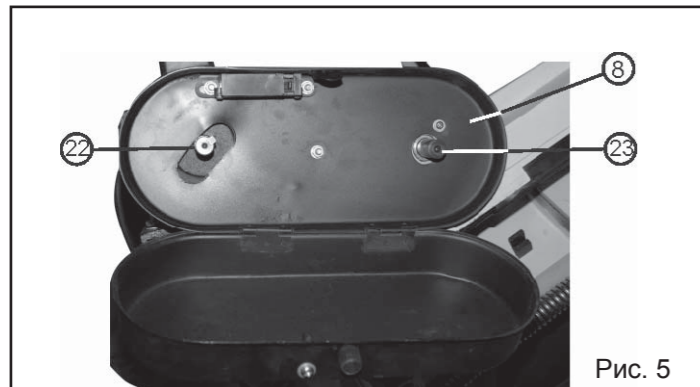


Рис. 5

8.5. Установка рабочего стола (Рис.6, 7, 8)

8.5.1. Для выполнения ряда распиловочных операций из дерева и мягких искусственных материалов предусмотрено переоборудование из горизонтально – ленточнопильной машины в вертикально – ленточнопильную машину.

8.5.2. За ручку (6) Рис.6 раму (26) Рис.7 перевести в вертикальное положение, как показано на Рис.6.

8.5.3. Ослабить фиксацию болта (25), для фиксирован-

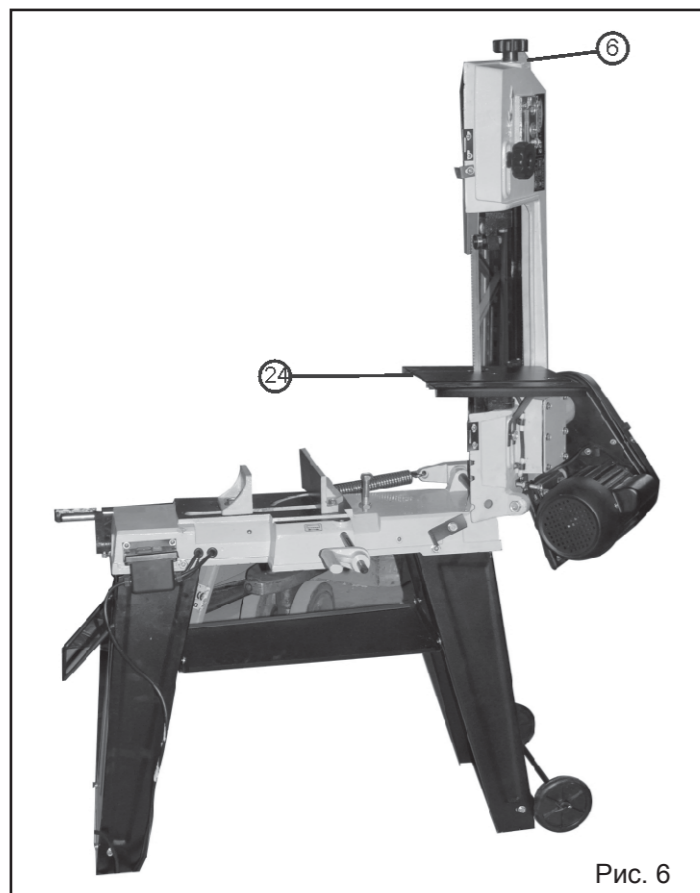


Рис. 6

ного положения рамы (26) установить фиксатор (12) в крайний паз рамы (26), положение фиксатора (12) зафиксировать болтом (25).

8.5.4. Выкрутить два крепёжных винта защитного кожуха



Рис. 7

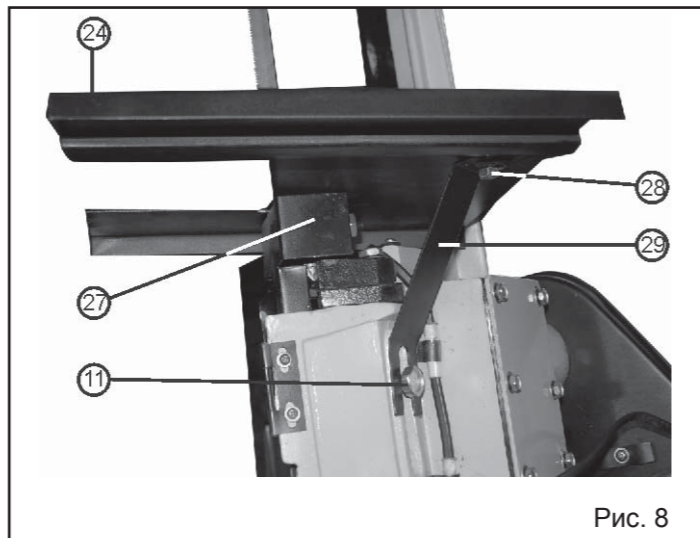


Рис. 8

(27), установить рабочий стол (24), положение закрепить выше указанными крепёжными винтами.

8.5.5. Ослабить фиксацию болта (11). Установить и закрепить распорку (29) болтом (28 – входит в комплект поставки) и болтом (11).

### 9. РЕГУЛИРОВКА

Ленточная пила была собрана и полностью отрегулирована на заводе - изготовителе. Во время транспортировки регулировки могут нарушиться, поэтому перед началом эксплуатации регулировки необходимо проверить вновь.

**ПРЕДУПРЕЖДЕНИЕ: Никогда не выполняйте какие-либо регулировки при включенной ленточной пиле. Это может привести к травме.**

**9.1. Регулировка скорости движения пильной ленты, установка и натяжения ремня (Рис. 9)**

9.1.1. Для выбора скорости движения пильной ленты необходимо установить ремень передачи (30) в одно из трёх положений на шкивах (20 и 21). Положение I соответствует скорости движения пильной ленты – 20 м/мин, II – 30 м/мин, III – 50 м/мин. В таблице 2 приведены рекомендуемые скорости движения пильной ленты при использовании разного рода заготовок.

9.1.2. Вращением болта (31) отрегулировать натяжение ремня передачи (30), положение зафиксировать гайкой (32).

9.1.3. Чрезмерное натяжение ремня передачи (30) может привести к его преждевременному износу, а недостаточное натяжение к проскальзыванию на шкивах (20 и 21).

9.1.4. По окончании выполнения пунктов 9.1.1 – 9.1.3 закрыть кожух привода (8) в противном случае Вы не сможете включить ленточную пилу т.к. кожух привода (8) оборудован конечным выключателем Рис.2.

### 13. СВИДЕТЕЛЬСТВО О ПРИЁМКЕ И ПРОДАЖЕ

Ленточная пила модели «Корвет 422» соответствует требованиям ТУ-4833-011-44744687-2004, ГОСТ Р МЭК 1029-1-94, ГОСТ 14254-96, ГОСТ 51318.14.2-99 обеспечивающим безопасность жизни, здоровья потребителей и охрану окружающей среды и признана годной к эксплуатации.

Дата изготовления "\_\_\_" \_\_\_\_\_ 200 г. ОТК \_\_\_\_\_ штамп  
 Дата продажи "\_\_\_" \_\_\_\_\_ 200 г. \_\_\_\_\_ подпись  
 \_\_\_\_\_ подпись продавца штамп магазина

### 14. ГАРАНТИЙНЫЕ ОБЯЗАТЕЛЬСТВА

Производитель гарантирует надёжную работу ленточной пилы модели «Корвет» при соблюдении условий хранения, правильности монтажа, соблюдении правил эксплуатации и обслуживания, указанных в руководстве по эксплуатации.

Гарантийный срок – 12 месяцев с даты продажи через розничную торговую сеть. Срок службы – 5 лет.

Гарантия распространяется только на производственные дефекты, выявленные в процессе эксплуатации ленточной пилы в период гарантийного срока. В случае нарушения работоспособности ленточной пилы в течение гарантийного срока, владелец имеет право на его бесплатный ремонт.

**В гарантийный ремонт принимается ленточная пила при обязательном наличии правильно и полностью оформленного и заполненного гарантийного талона установленного образца на представленную для ремонта ленточную пилу с штампом торговой организации и подписью покупателя.**

В гарантийном ремонте может быть отказано:

1. При отсутствии гарантийного талона.
2. При нарушении пломб, наличии следов разборки на корпусе, шлицах винтов, болтов, гаек и прочих следов разборки или попытки разборки ленточной пилы.
3. Если неисправность ленточной пилы стала следствием нарушения условий хранения, попадания внутрь посторонних предметов, жидкостей, нарушения условий эксплуатации (эксплуатация без необходимых насадок и приспособлений, эксплуатация не предназначенным режущим инструментом, насадками, дополнительными приспособлениями и т.п.).
4. При перегрузке или заклинивании двигателя (одновременный выход из строя ротора и статора, обеих обмоток статора).
5. При механическом повреждении сетевого шнура или штепселя.
6. При механическом повреждении корпуса и его деталей.

Гарантия не распространяется на:

- сменные принадлежности (аксессуары и оснастка), например: пилки, пильные диски, пильные ленты, отрезные диски, ножи, сверла, элементы их крепления, патроны сверлильные, цанги, буры, подошвы шлифовальных и ленточных машин, фильтры и т.п.;
- быстроизнашивающиеся детали, если на них присутствуют следы эксплуатации, например: угольные щетки, приводные ремни, сальники, защитные кожухи, направ-

ляющие и протяжные ролики, цепи приводные, резиновые уплотнения и т.п. Замена их в течение гарантийного срока является платной услугой;

- шнуры питания, в случае повреждения изоляции, подлежат обязательной замене без согласия владельца (услуга платная);

- расходные материалы, например: лента шлифовальная, заточные, отрезные и шлифовальные круги и т.п. Предметом гарантии не является неполная комплектация ленточной пилы, которая могла быть выявлена при продаже. Претензии от третьих лиц не принимаются.

Ленточная пила в ремонт должна сдаваться чистой, в комплекте с принадлежностями.

**РЕКОМЕНДАЦИИ ПОТРЕБИТЕЛЮ:**

Во всех случаях нарушения нормальной работы пилы, например: падение оборотов, изменение шума, появление постороннего запаха, дыма, вибрации, стука, повышенной искры на коллекторе – прекратите работу и обратитесь в Сервисный центр «Корвет» или гарантийную мастерскую.

Гарантийный, а также послегарантийный ремонт производится оригинальными деталями и узлами только в гарантийных мастерских, указанных в перечне «Адреса гарантийных мастерских».

**Примечание:**

**Техническое обслуживание пилы, проведение регламентных работ, регулировок, указанных в руководстве по эксплуатации, диагностика не относятся к гарантийным обязательствам и оплачиваются согласно действующим расценкам Сервис - Центра.**

С гарантийными обязательствами ознакомлен и согласен:

\_\_\_\_\_, \_\_\_\_\_  
 дата подпись покупателя

Сервисный центр «Корвет»  
 тел./ факс (4732) 392-486  
 E-mail: petrovich@enkor.ru  
 E-mail: orlova@enkor.ru

Изготовитель:  
 ШАНХАЙ ДЖОЕ ИМПОРТ ЭНД ЭКСПОРТ КО., ЛТД.  
 Китай-Рм 339, № 551 ЛАОШАНУЧУН, ПУДОНГ, ШАНХАЙ, П.Р.

Импортер:  
 ООО «ЭНКОР-Инструмент-Воронеж»:  
 394018, Воронеж, пл. Ленина, 8.  
 Тел./факс: (4732) 39-03-33  
 E-mail: opt@enkor.ru



Неисправность	Возможная причина	Действия по устранению
Частая поломка пильной ленты	<ol style="list-style-type: none"> <li>1. Заготовка слабо зажата в тисках</li> <li>2. Неправильно выбрана скорость или подача</li> <li>3. Слишком большое расстояние между зубьями пильной ленты</li> <li>4. Твёрдый материал заготовки</li> <li>5. Неправильное натяжение пильной ленты</li> <li>6. Зубья пильной ленты контактируют с заготовкой до запуска двигателя пилы</li> <li>7. Пильная лента трется о фланец шкива</li> <li>8. Разрегулированы направляющие подшипники</li> </ol>	<ol style="list-style-type: none"> <li>1. Правильно зажать заготовку</li> <li>2. Отрегулировать скорость или подачу</li> <li>3. Заменить пильную ленту с меньшим шагом зубьев</li> <li>4. Использовать пильную ленту с меньшим расстоянием между зубьями и более низкую скорость</li> <li>5. Отрегулировать натяжение пильной ленты</li> <li>6. Приводить пильную ленту в контакт с заготовкой после запуска электродвигателя</li> <li>7. Отрегулировать смещение пильной ленты</li> <li>8. Отрегулировать направляющие подшипники</li> </ol>
Пильная лента тупится раньше предусмотренного срока эксплуатации	<ol style="list-style-type: none"> <li>1. Зубья слишком крупные для данного материала</li> <li>2. Слишком высокая скорость</li> <li>3. Неправильное давление подачи</li> <li>4. Твердые участки или окалина на заготовке</li> </ol>	<ol style="list-style-type: none"> <li>1. Использовать пильную ленту с более мелкими зубьями</li> <li>2. Уменьшить скорость</li> <li>3. Уменьшить давление подачи</li> <li>4. Удалить окалину, использовать заготовки из однородного материала</li> </ol>
Износ пильной ленты сбоку/сзади	<ol style="list-style-type: none"> <li>1. Износ направляющих подшипников пильной ленты</li> <li>2. Неправильно отрегулированы направляющие подшипники пильной ленты</li> <li>3. Ослабла фиксация направляющей (верхней / нижней)</li> </ol>	<ol style="list-style-type: none"> <li>1. Заменить</li> <li>2. Отрегулировать в соответствии с руководством</li> <li>3. Закрепить фиксацию направляющей</li> </ol>
Отрыв зубьев от пильной ленты	<ol style="list-style-type: none"> <li>1. Зубья слишком крупные для данной работы</li> <li>2. Слишком большое давление подачи, слишком низкая скорость</li> <li>3. Вибрация заготовки</li> <li>4. Нагрузка на углубления между зубьями</li> </ol>	<ol style="list-style-type: none"> <li>1. Использовать пильную ленту с более мелкими зубьями</li> <li>2. Уменьшить давление, увеличить скорость</li> <li>3. Крепко зажать заготовку в тисках</li> <li>4. Использовать полотно с более крупными зубьями или удалить налипшие опилки щеткой</li> </ol>
Электродвигатель перегревается	<ol style="list-style-type: none"> <li>1. Слишком сильное натяжение пильной ленты</li> <li>2. Слишком большое натяжение приводного ремня</li> <li>3. Необходима смазка червячного редуктора</li> <li>4. Пильное полотно защемляется в заготовке</li> </ol>	<ol style="list-style-type: none"> <li>1. Уменьшить натяжение пильной ленты</li> <li>2. Уменьшить натяжение приводного ремня</li> <li>3. Проверить, при необходимости долить</li> <li>4. Проверить правильность установки заготовки</li> </ol>
Плохое качество распила	<ol style="list-style-type: none"> <li>1. Большое давление подачи</li> <li>2. Направляющие подшипники отрегулированы неправильно</li> <li>3. Недостаточное натяжение пильной ленты</li> <li>4. Тупая пильная лента</li> <li>5. Неправильная выбрана скорость пильной ленты</li> <li>6. Расстояние между направляющими пильной ленты слишком большое</li> <li>7. Незакреплены направляющие пильной ленты</li> </ol>	<ol style="list-style-type: none"> <li>1. Уменьшить давление</li> <li>2. Отрегулировать направляющие подшипники</li> <li>3. Увеличить натяжение пильной ленты</li> <li>4. Заменить пильную ленту</li> <li>5. Отрегулировать скорость</li> <li>6. Отрегулировать расстояние между направляющими пильной ленты</li> <li>7. Закрепить направляющие</li> </ol>
Двигатель не запускается	<ol style="list-style-type: none"> <li>1. Нет напряжения</li> <li>2. Неисправный магнитный пускатель</li> <li>3. Выгорела пусковая обмотка двигателя</li> <li>4. Слишком длинный удлинительный шнур</li> </ol>	<ol style="list-style-type: none"> <li>1. Проверьте наличие напряжения</li> <li>2. Обратиться в Сервис для ремонта</li> <li>3. Обратиться в Сервис для ремонта</li> <li>4. Замените удлинитель.</li> </ol>
Двигатель не развивает полную мощность	<ol style="list-style-type: none"> <li>1. Низкое напряжение</li> <li>2. Сгорела обмотка или обрыв в обмотке</li> <li>3. Слишком длинный удлинительный шнур</li> </ol>	<ol style="list-style-type: none"> <li>1. Проверить напряжение в сети</li> <li>2. Обратиться в Сервис для ремонта.</li> <li>3. Замените удлинитель.</li> </ol>

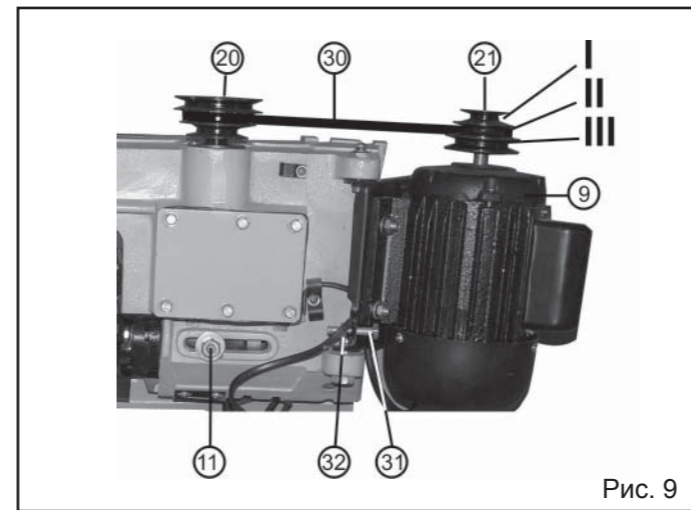


Рис. 9

9.1.5. На Рис.9 ременный привод ленточной пилы изображён для наглядности без кожуха привода.

Таблица 2

Материал	Скорость (м/мин)
Нержавеющая или легированная сталь, подшипниковая бронза, мягкая сталь,	20 м/мин
Твердая латунь или бронза, мягкая латунь,	30 м/мин
Алюминий и другие мягкие материалы	50 м/мин

9.2. Регулировка натяжения пильной ленты, замена пильной ленты (Рис.10)

**ПРЕДУПРЕЖДЕНИЕ:** Перед заменой и изменением скорости пильной ленты крайне важно ещё раз убедиться, что ленточная пила выключена из сети, вилка шнура электропитания извлечена из питающей розетки.

9.2.1. Убедиться, что ленточная пила отключена. Установить раму (26) Рис.7 вертикальное положение п.п. 8.5.2.- 8.5.3.

9.2.2. Выкрутить два винта фиксации кожуха (34), открыть кожух (34).

9.2.3. Выкрутить два винта фиксации кожуха (35), снять кожух (35).

9.2.4. Маховиком натяжения пильной ленты (5) ослабить натяжение пильной ленты (17). Заменить пильную ленту (17), установить и закрепить кожух (35).

9.2.5. Как показано на Рис. 10 приложить небольшое усилие в плоскости пильной ленты (17).

9.2.6. Регулировка натяжения пильной ленты (17) производится вращением маховика натяжения пильной ленты (5).

9.2.7. Чрезмерное натяжение пильной ленты (17) может привести к её обрыву, а недостаточное натяжение к проскальзыванию на шкивах (33 и 36).

9.2.8. Закрыть и зафиксировать винтами кожух (34).

9.3. Регулировка смещения пильной ленты (Рис. 10, 11)

9.3.1. Перед началом работы и периодически в процессе работы производить контроль положения пильной ленты на шкивах (33 и 36). Нормальное положение пильной ленты (17) на шкивах (33 и 36) строго по середине.

9.3.2. Для регулировки положения пильной ленты (17) необходимо ослабить фиксацию болта (38), регулировку производить болтами (37 и 38), по окончании регулировки положение зафиксировать болтом (38).

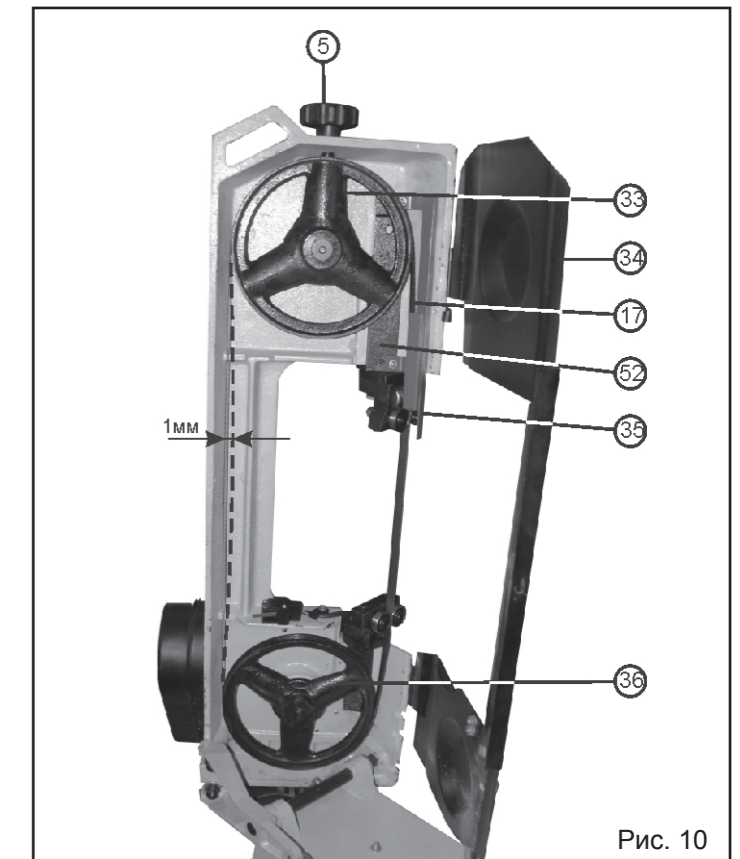


Рис. 10

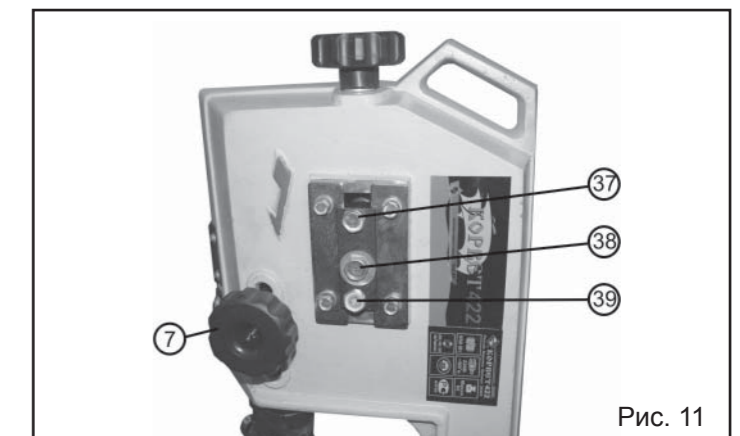


Рис. 11

9.4. Регулировка нижней и верхней направляющих пильной ленты (Рис. 12, 13)

9.4.1. Для выполнения качественной работы при условии увеличения срока службы пильной ленты необходимо постоянно следить за настройкой направляющих пильной ленты (40 и 49).

9.4.2. Для регулировки верхней направляющей пильной ленты (40) ослабить фиксацию болта (41), переместить верхнюю направляющую пильной ленты (40) таким образом, чтобы упорный подшипник (42) находился в непосредственной близости к торцу пильной ленты (17), положение зафиксировать болтом (41).

9.4.3. Для перемещения направляющих подшипников (45) в поперечном направлении необходимо ослабить фиксацию гаек (43) шестигранник эксцентричной оси (44) вращать гаечным ключом (не комплектуется), установить подшипники (45) таким образом, чтобы расстояние между пильной лентой (17) и направляющими подшипниками (45) составляло 0,03 мм с каждой стороны пильной ленты (17), зафиксировать положение гайками (43).

9.4.4. Для регулировки нижней направляющей пильной ленты (49) ослабить фиксацию болта (46), переместить нижнюю направляющую пильной ленты (49) таким об-



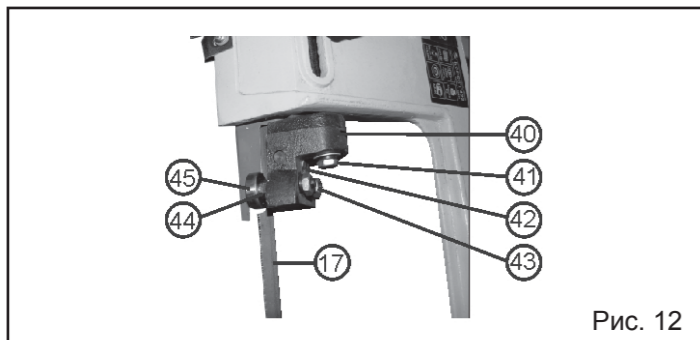


Рис. 12

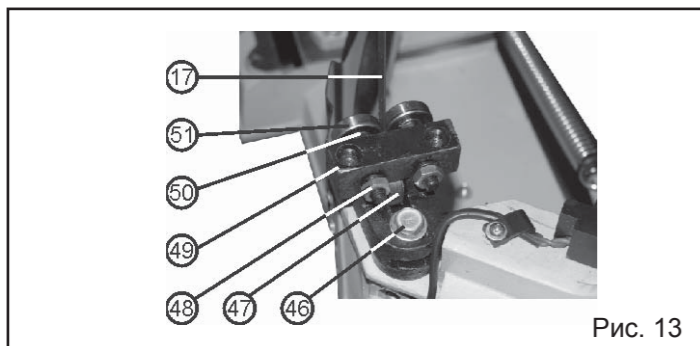


Рис. 13

разом, чтобы упорный подшипник (47) находился в непосредственной близости к торцу пильной ленты (17), положение зафиксировать болтом (46).

9.4.5. Для перемещения направляющих подшипников (51) в поперечном направлении необходимо ослабить фиксацию гаек (48) шестигранник эксцентричной оси (50) вращать гаечным ключом (не комплектуется), установить подшипники (51) таким образом, чтобы расстояние между пильной лентой (17) и направляющими подшипниками (51) составляло 0,03 мм с каждой стороны пильной ленты (17), зафиксировать положение гайками (48).

**Рисунок 13 для наглядности выполнен со снятым защитным кожухом (27) Рис.8**

9.4.6. Для выполнения качественной работы, уменьшения нагрузки на пильную ленту (17) и обеспечения техники безопасности при выполнении пиления заготовки, необходимо максимально возможно сблизить верхнюю и нижнюю направляющие пильной ленты (40 и 49).

9.4.7. Для перемещения верхней направляющей пильной ленты (40) необходимо ослабить фиксацию маховика установки верхней направляющей пильной ленты (7) Рис.(11), переместить верхнюю направляющую пильной ленты (40), установленное положение зафиксировать маховиком установки верхней направляющей пильной ленты (7) Рис.(11).

9.4.8. Для увеличения перемещения вниз верхней направляющей пильной ленты (40) придерживая последнюю полностью выкрутить маховик установки верхней направляющей пильной ленты (7) переместить верхнюю направляющую пильной ленты (40) вниз до положения возможности установки маховика установки верхней направляющей пильной ленты (7) в верхнее резьбовое отверстие подвижной планки (52) Рис.10.

9.4.9. Для перемещения нижней направляющей пильной ленты (49) необходимо ослабить фиксацию болта (11) Рис.(9), переместить нижнюю направляющую пильной ленты (49), установленное положение зафиксировать болтом (11) Рис.(9).

#### 9.5. Регулировка усилия пиления (подача)

9.5.1. Усилие пиления (подача) на заготовку, производится за счёт собственного веса конструкции электропилы, которое можно регулировать натяжением / ослаблением

пружины (54) Рис.14.

9.5.2. Вращая тягу (53) по часовой стрелке тем самым, натягивая пружину – ослабляется усилие давления пильной ленты на заготовку и наоборот Рис.14.

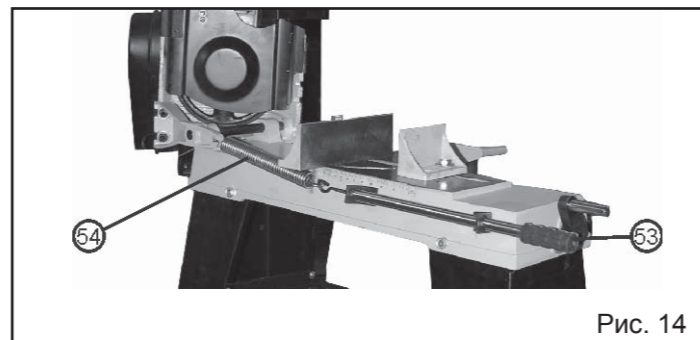


Рис. 14

#### 9.6. Регулировка толкателя автоматического выключения электропилы

9.6.1. Ослабить фиксацию винта (55), установить толкатель (4) таким образом, чтобы по окончании пиления заготовки или намеченной глубины пиления толкатель (4) надавил на кнопку выключения электропилы (56), положение толкателя (4) зафиксировать винтом (55).

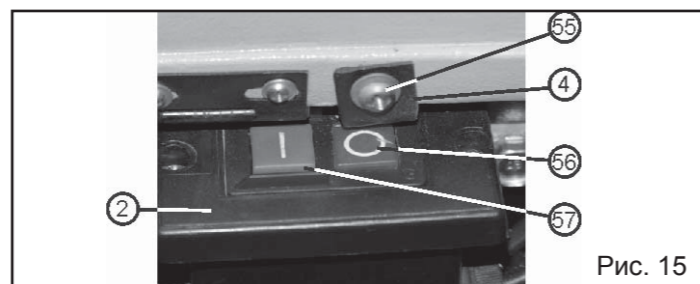


Рис. 15

### 10. ИНСТРУКЦИИ ПО ЭКСПЛУАТАЦИИ

#### 10.1. Подготовка к работе Рис.2

10.1.1. На оси упора (15) установить и закрепить упор (16) в размер предполагаемой длины отпиливаемой заготовки (учитывать толщину пиления). Ленточную пилу перевести в вертикальное положение п.п.8.5.2 -8.5.3, 10.1.2. Установить и закрепить тиски (18) на необходимый угол пиления заготовки относительно пильной ленты (17). Поместить заготовку в тиски (18), продвинуть до упора (16), закрепить заготовку.

10.1.3. Проверить правильность настроек ленточной пилы для данного вида заготовки.

10.1.4. При обработке длинных заготовок установить опоры для фиксации заготовки, рассчитанные на вес заготовки.

#### 10.2. Включение (Рис. 15)

**ВНИМАНИЕ! Перед пробным включением ленточной пилы убедиться, что все узлы и механизмы надёжно закреплены, на поверхности ленточной пилы нет посторонних предметов, и ничего не мешает движению пильной ленты и работе агрегатов и механизмов ленточной пилы.**

10.2.1. Вставить электрическую вилку шнура питания ленточной пилы в розетку с напряжением 220 вольт.

10.2.2. Нажать зелёную кнопку (57) магнитного пускателя (2), скорость движения пильной ленты постепенно повысится до максимальной Рис.15.

10.2.3. Ленточная пила должна поработать не менее 2 минут. Убедиться, что все элементы ленточной пилы надёжно закреплены и работают равномерно и правильно.

10.2.4. Когда необходимо выключить ленточную пилу, нажать на красную кнопку (56) магнитного пускателя (2),

вилку шнура питания ленточной пилы извлечь из питающей розетки.

#### 10.3. Пиление (Рис.2)

10.3.1. Ленточная пила предназначена для распиловки заготовок из металла, пластика и дерева, ленточная пила при установке рабочего стола см.п.8.5 и использовании заготовок из пластика и дерева позволяет выполнять криволинейные и радиусныерезы.

К работе с ленточной пилой допускать лиц, подготовленных и имеющих опыт работы с пильными машинами. Приступая к выполнению пильных работ с ленточной пилой необходимо изучить инструкцию по эксплуатации и устройство ленточной пилы, чётко знать о назначении каждого органа управления ленточной пилы.

10.3.2. Перед выполнением намеченной пильной операции чётко знать о методах и режимах предполагаемой обработки, получить информацию в соответствующих учебных и справочных пособиях или у квалифицированного специалиста.

10.3.3. Произвести подготовительные настройки описанные выше.

10.3.4. При работе с ленточной пилой на рабочем столе (24) (предварительно выполнить установки пункт 8.5) подачу заготовки осуществлять двумя руками, не допуская опасной близости их к движущейся пильной ленте (17) с равномерной скоростью, без толчков, постоянно контролируя прижим заготовки к рабочему столу (24).

Продольное усилие подачи не должно перегружать ленточную пилу, не должно смещать пильную ленту (17) от траектории движения. Любая остановка заготовки может образовать неровность или ступень на срезе заготовки Рис.6, 7, 8.

Скоростной режим подачи с учетом высоты заготовки при использовании определённых материалов заготовок и применяемой пильной ленты подбирается по справочной литературе или опытным путём. Радиус закругления зависит от ширины используемой пильной ленты Верхняя направляющая пильной ленты (40) должна предварительно устанавливаться, возможно, ниже, насколько позволяет заготовка. Это не только повысит безопасность оператора, но будет лучше стабилизировать плотно пильной ленты (17) при работе. Это особенно важно при исполнении радиусных пиления см пункт 9.4. 10.3.5. При определившейся тенденции «ухода» пильной ленты (17) в сторону, необходимо обратить внимание на регулировки см.п.9.3, целесообразно проконтролировать позиции направляющих подшипников, стабилизирующих траекторию движения пильной ленты (17) в

рабочей зоне, проконтролировать устойчивость регулировки смещения пильной ленты (17) см. пункт 9.4.

10.3.5. При выполнении прямолинейных косых или поперечных пиления, заготовка обязательно должна плотно лежать, и крепко зажата в тисках (18), при выключенной ленточной пиле по необходимости заготовку выставить под угольник к пильной ленте (17). Движущуюся пильную ленту (17) к заготовке подводить медленно и аккуратно.

10.3.6. При пилении не прямоугольного профиля используйте бруски, вставки и накладки для надёжного закрепления заготовки в губках тисков (18).

10.3.7. Использовать заготовки толщиной не менее длины равной трём зубьям пильной ленты (17), если зубья пильной ленты (17) «обхватывают» заготовку, то может произойти поломка заготовки и пильной ленты (17).

10.3.8. Периодически останавливайте работу ленточной пилы, убирайте скопившиеся опилки и смазывайте пильную ленту (17).

### 11. ТЕХНИЧЕСКОЕ ОБСЛУЖИВАНИЕ

**ВНИМАНИЕ: Перед началом любых ремонтных и сервисных работ убедитесь, что ленточная пила отключена из розетки.**

11.1. Периодически удаляйте опилки со всех резьбовых и подвижных узлов и механизмов машины.

11.2. По окончании работы очистить ленточную пилу, машинным маслом смазать пильную ленту (17), ходовой винт и поверхности тисков (18) Рис.2.

11.3. Не реже одного раза в год менять машинное масло в червячном редукторе, для чего подставив ёмкость выкрутить болты крепления крышки червячного редуктора (10), удалить старое масло и промыть редуктор, наклонить ленточную пилу и заполнить картер машинным маслом так чтобы зубья нижней части червячного колеса находились в масле Рис.2.

### 12. ВОЗМОЖНЫЕ НЕИСПРАВНОСТИ И МЕТОДЫ ИХ УСТРАНЕНИЯ

**Главным в получении оптимальных результатов при использовании ленточной пилы является правильная регулировка. Если вам кажется, что ваша пила распиливает неточно, необходимо проверить все регулировки и установки. Обратите внимание также на тот факт, что если вы меняете одну регулировку, она часто оказывает влияние на другие регулировки. Лучше всего проверить все регулировки во время устранения неисправности.**

Схема и детали сборки машины электрической ленточнопильной по металлу модели «Корвет 422»

Схема сборки «Корвет 422»

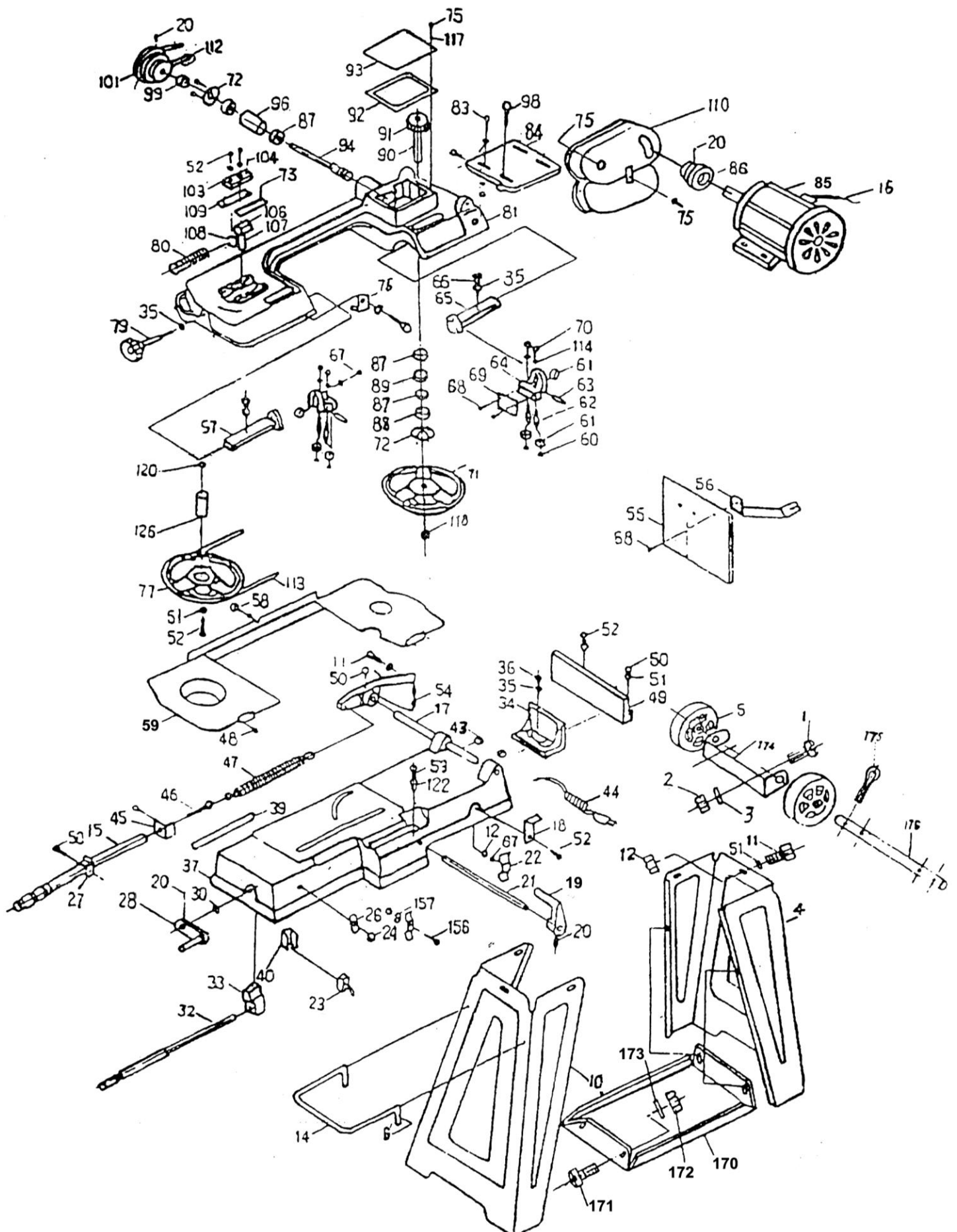


Рис. 1



**Детали сборки «Корвет 422» (Рис. 1)**

\*- позиция по схеме сборки

<b>№*</b>	<b>Код</b>	<b>Наименование</b>	<b>№*</b>	<b>Код</b>	<b>Наименование</b>
1	201395	Винт	70	201454	Гайка
2	201396	Гайка	71	201455	Шкив пильной ленты
3	201397	Шайба	72	201456	Крышка
4	201398	Стойка (правая)	73	201457	Шпонка
5	201399	Ролик	75	201458	Винт
6	201400	Шплинт	76	201459	Толкатель
10	201401	Стойка	77	201460	Шкив пильной ленты
11	201402	Винт	79	201461	Винт натяжения пильной ленты
12	201403	Гайка	80	201462	Пружина
14	201404	Ручка стойки (по заказу)	81	201463	Рама
15	201405	Тяга	83	201464	Винт
16	201406	Шнур электрический	84	201465	Плита электродвигателя
17	201407	Ось шарнира	85	201466	Электродвигатель
18	201408	Фиксатор	86	201467	Шкив электродвигателя
19	201409	Упор	87	201468	Подшипник
20	201410	Винт потайной	88	201469	Втулка
21	201411	Ось фиксатора	89	201470	Сальник
22	201412	Зажим шнура	90	201471	Вал
23	201413	Пускатель магнитный	91	201472	Колесо червячное
24	201414	Гайка	92	201473	Прокладка
26	201415	Планка	93	201474	Крышка
27	201416	Штанга	94	201475	Вал червячный
28	201417	Рукоятка	96	201476	Втулка
30	201418	Шайба упорная	98	201477	Винт
32	201419	Винт ходовой	99	201478	Шайба
33	201420	Гайка тисков	100	201479	Винт
34	201421	Губки тисков	101	201480	Шкив
35	201422	Шайба	103	201481	Планка
36	201423	Винт	104	201482	Винт потайной
37	201424	Станина	105	201483	Штифт пружинный
39	201425	Шкала	106	201484	Натяжитель
40	201426	Кожух шнура	107	201485	Ось
43	201427	Кольцо резиновое	108		Блок
44	201428	Шнур электрический	109	201486	Направляющая
45	201429	Опора гаечная	110	201487	Кожух привода
46	201430	Винт регулировки пружины	112	25672	Ремень
47	201431	Пружина	113	201489	Лента пильная
48	201432	Винт	114	201490	Шайба
49	201433	Планка	117	201491	Шайба
50	201434	Винт	118	201492	Шайба
51	201435	Шайба	120	201493	Подшипник
52	201436	Винт	121	201494	Винт
53	201437	Винт	122	201495	Гайка
54	201438	Кронштейн	126	201496	Втулка
55	201439	Стол рабочий	131	201497	Скоба
56	201440	Распорка	132	201498	Ограждение
57	201441	Планка подвижная	134	201499	Винт
58	201442	Винт	140	201500	Гайка
59	201443	Кожух пильной ленты задний	156	201501	Винт
60	201444	Шайба упорная	157	201502	Шайба зубчатая
61	201445	Подшипник	169	201503	Винт
62	201446	Шарнир направляющий	170	201504	Поддон
63	201447	Вал подшипника	171	201505	Винт
64	201448	Направляющая пильной ленты	172	201506	Гайка
65	201449	Планка подвижная	173	201507	Шайба
66	201450	Узел направляющей пильной ленты	174	201508	Балка
67	201451	Шайба пружинная	175	201509	Шплинт
68	201452	Винт	176	201510	Ось
69	201453	Кожух защитный			