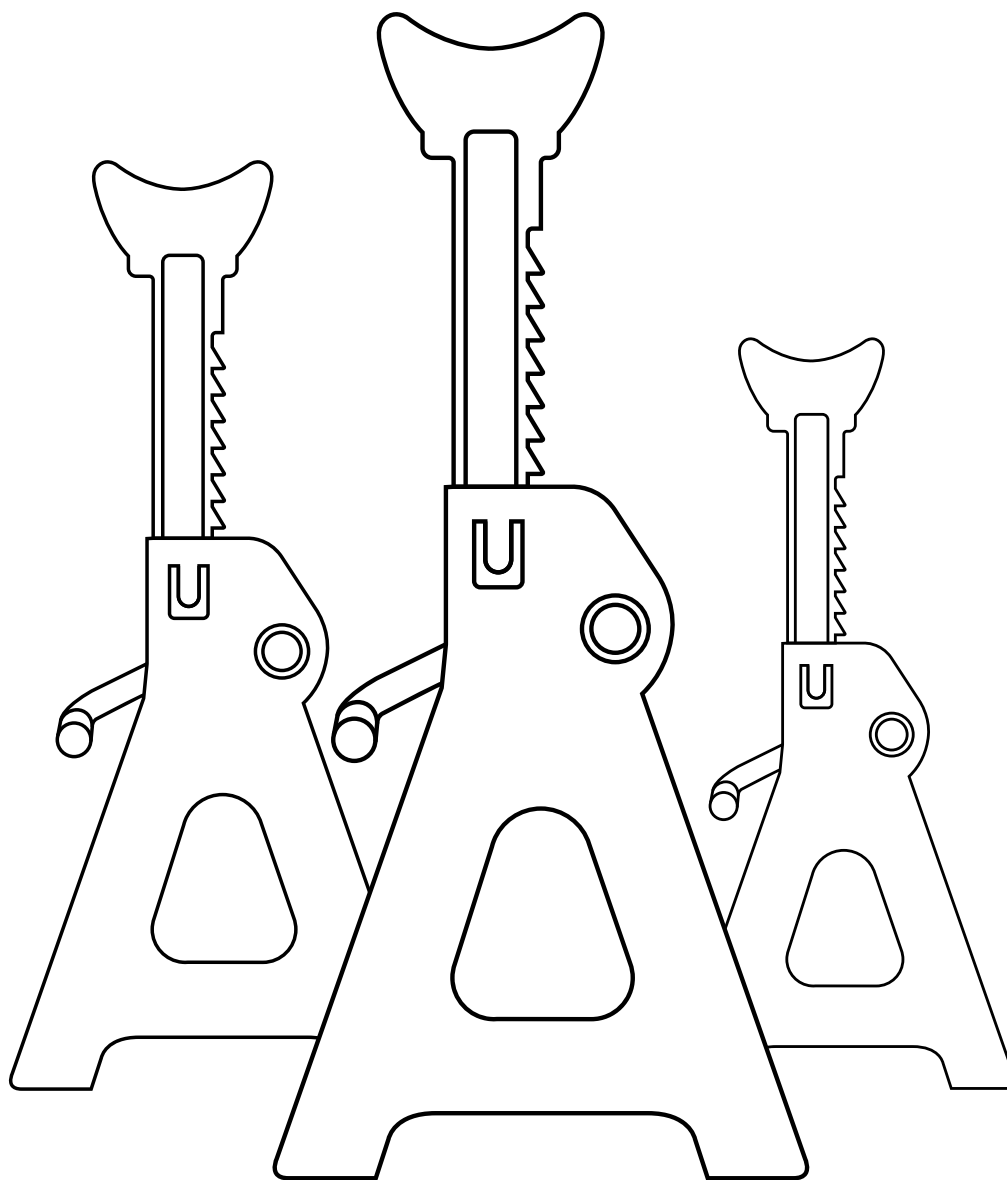


Паспорт изделия
Подставка опорная под автомобиль



Список артикулов, для которых применим данный паспорт:
БАК.39001, БАК.39002, БАК.39003

Перед использованием изделия внимательно прочтите данное руководство.

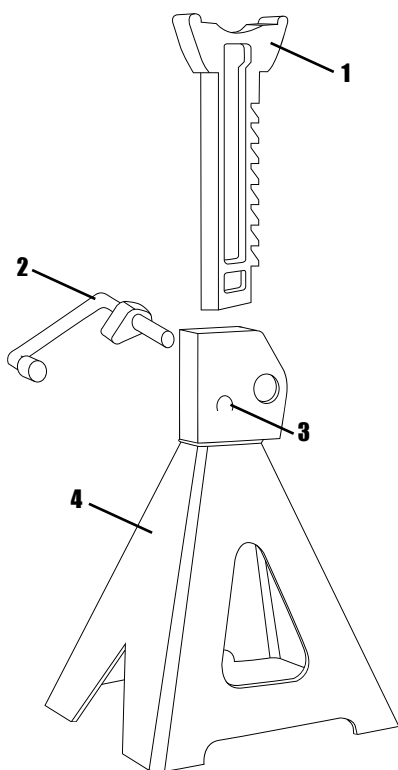
Содержание

Область применения	3
Схема устройства	3
Основные технические характеристики	3
Подготовка изделия к работе	3
Требования безопасности	4
Комплект поставки	4
Гарантийные обязательства и срок службы	4
Сведения о сертификации	4

I. ОБЛАСТЬ ПРИМЕНЕНИЯ

Подставка опорная под автомобиль БелАК 2 тонны **БАК.39001**, 3 тонны **БАК.39002**, 6 тонн **БАК.39003** – страховочная стойка для обеспечения безопасной работы с транспортным средством, поднятым любым подъёмным механизмом. Автомобильные подставки являются незаменимым изделием как для профессиональных механиков, так и рядовых автолюбителей при любых подъемных работах.

II. СХЕМА УСТРОЙСТВА



- 1 – рейка
- 2 – фиксирующий рычаг
- 3 – язычок
- 4 – опора

III. ОСНОВНЫЕ ТЕХНИЧЕСКИЕ ХАРАКТЕРИСТИКИ

артикул	наименование	max нагрузка	комплект поставки	min высота подхвата	max высота подхвата
БАК.39001	подставка опорная под автомобиль	2 тонны	2 шт	280	420
БАК.39002	подставка опорная под автомобиль	3 тонны	2 шт	285	420
БАК.39003	подставка опорная под автомобиль	6 тонн	2 шт	390	600

IV. ПОДГОТОВКА ИЗДЕЛИЯ К РАБОТЕ

1. Проверьте сборку корпуса подставки согласно разделу «схема устройства», используя прилагаемый крепеж.
2. Перед эксплуатацией изделия проверьте надежность конструкции.

V. ТРЕБОВАНИЯ БЕЗОПАСНОСТИ

1. Не превышайте максимально допустимую нагрузку подставки согласно разделу «Основные технические характеристики».
2. Для равномерного распределения нагрузки опора на седло подставки должна приходиться на центральную часть.
3. Перед эксплуатацией проводите визуальный осмотр изделия на наличие поврежденных деталей, деформаций и трещин.
4. Использование подставки возможно только на твердой и устойчивой горизонтальной поверхности.

VI. КОМПЛЕКТ ПОСТАВКИ

1. Подставка опорная под автомобиль – 2 шт
2. Паспорт – 1 шт
3. Упаковка – 1 шт

VII. ГАРАНТИЙНЫЕ ОБЯЗАТЕЛЬСТВА И СРОК СЛУЖБЫ

Производитель гарантирует соответствие изделия требованиям технических условий при соблюдении потребителем условий эксплуатации, транспортировки и хранения.

Гарантийный срок на изделие 6 месяцев со дня продажи. Обязательно заполнение гарантийного талона (см. на обороте).

Дату изготовления смотрите на упаковке.

Срок службы изделия 5 лет.

Срок годности (срок хранения) 7 лет.*

**Примечание - На срок хранения влияет температура хранения ниже или выше 10°C. Хранение при температуре выше 10°C сокращает срок хранения приблизительно на 50%, хранение при температуре ниже 10°C увеличивает срок хранения приблизительно на 100%. При длительном хранении (более 50% срока годности) изделия, без использования, перед применением рекомендуется заменить гидравлическое масло и проверить сохранность РТИ.*

VIII. СВЕДЕНИЯ О СЕРТИФИКАЦИИ



Изделие соответствует требованиям ТС ТР ГОСТ Р 33543-2015

Изделие соответствует ТР ТС 018/2011 «О безопасности колёсных транспортных средств»

Изделие соответствует требованиям сертификации Таможенного Союза

Претензии по качеству принимаются по месту приобретения товара, либо:

ООО «БелАК-Рус»

г. Санкт-Петербург, Старо-Петергофский проспект, дом 24, корпус 6, литер «А»

Тел. +7 (812) 383-99-02

E-mail: info@belak.ru

WWW.BELAK.RU

Произведено в КНР

Гарантия: 6 мес.*

Гарантийный талон:

Условия гарантии:

Гарантия не распространяется на повреждения вызванные: естественным износом, несчастным случаем, неправильным использованием или неправильной установкой. Гарантийные обязательства не распространяются на изделия со следами внесения любых конструктивных изменений (включая сборку/разборку за исключением доступа к фильтрующим элементам и другим частям изделия, требующим периодического сервисного обслуживания) и изделия, имеющие механические повреждения, за исключением повреждений, явившихся следствием дефекта конструкции устройства.

С условиями гарантии ознакомлен _____ / _____ / _____ 20__ г.

Наименование продавца _____

Дата продажи _____

Подпись продавца _____

Штамп продавца

*обязательно заполнение всей информации в гарантийном талоне