

JET

JCA-1100

**Копировальное устройство для
деревообработки**

GB
Wood copy attachment

D
Drehsehl- Kopiereinrichtung

F
Dispositif de copiage

RUS
Копировальное устройство
для деревообработки



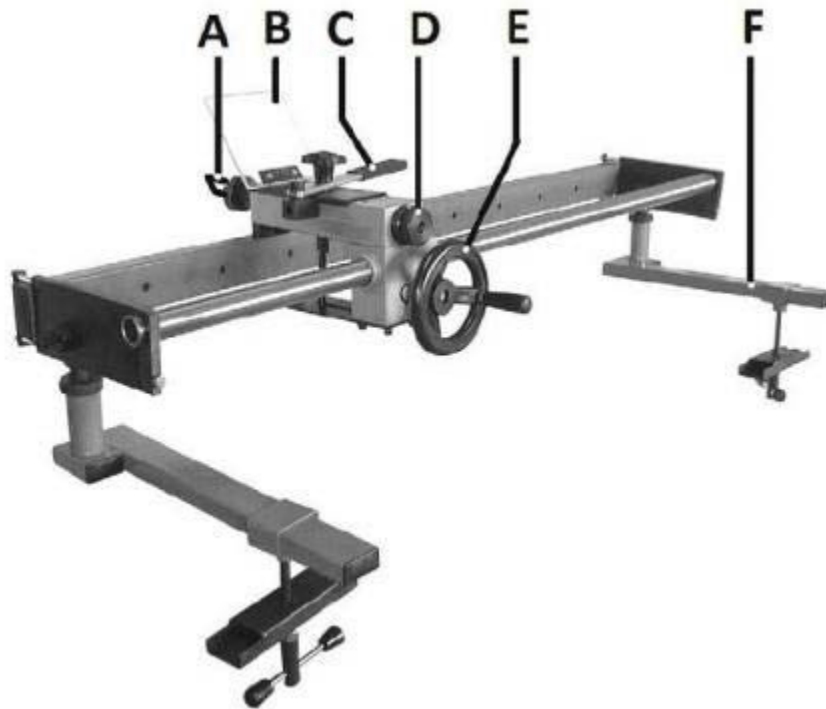
Артикул: ITA1100

JPW Tools AG, Tämperlistrasse 5, CH-8117 Fällanden, Switzerland
Phone +41 44 806 47 48
Fax +41 44 806 47 58
www.jettools.com



Уважаемый покупатель,

Большое спасибо за доверие, которое Вы оказали нам, купив оборудование марки JET! Данная инструкция была составлена для владельцев и пользователей **копировального устройства JCA-1100**, чтобы обеспечить безопасность во время сборки, работы и технического обслуживания. Внимательно прочитайте и уясните для себя информацию данной инструкции и прилагаемых документов. Для максимально продолжительной эксплуатации и высокой производительности устройства советуем тщательно ознакомиться с инструкцией и строго следовать ее предписаниям.



Описание:

A....Резец

B....Прозрачное защитное ограждение

C....Рычаг поперечного перемещения

D....Маховик точной подачи

E....Маховик продольной подачи

F....Кронштейн для крепления

Данное копировальное устройство возможно установить на множество моделей токарных станков. Высота центров регулируется в диапазоне 150-210 мм.

Копировальное устройство идеально подходит для производства большого количества одинаковых деталей. Возможна работа как с деталью-образцом, так и с шаблоном.

При помощи маховика точной подачи (D) возможно получить результирующий контур путем нескольких проходов.

Используйте рычаг поперечного перемещения (C) для целенаправленного перемещения резца (A) или для установочных движений.

В качестве резца используется шабер. Возможна также работа с другим деревообрабатывающим инструментом, а также со шлифовальной бумагой.

Технические характеристики:

Максимальная длина обрабатываемой заготовки по шаблону: 1050 мм
Поперечный ход резца: 35 мм
Высота центров: 150-210 мм
Габаритные размеры (LxHxH):

1210x240x160 мм

Вес: 14 кг

Сборка и установка

При сборке руководствуйтесь нижеследующими рисунками.

Установите 2 кронштейна (F) на станине.

Закрепите на кронштейнах копировальное устройство.

Установите защитное ограждение (B).

Установите резец (A).

Отрегулируйте копировальное устройство под высоту центров станка.

Проверьте затяжку болтовых соединений.

Техника безопасности:

Данное копировальное устройство возможно использовать исключительно для токарной обработки древесины на токарном деревообрабатывающем станке.

Приступайте к обработке лишь после того, как надежно закрепили заготовку.

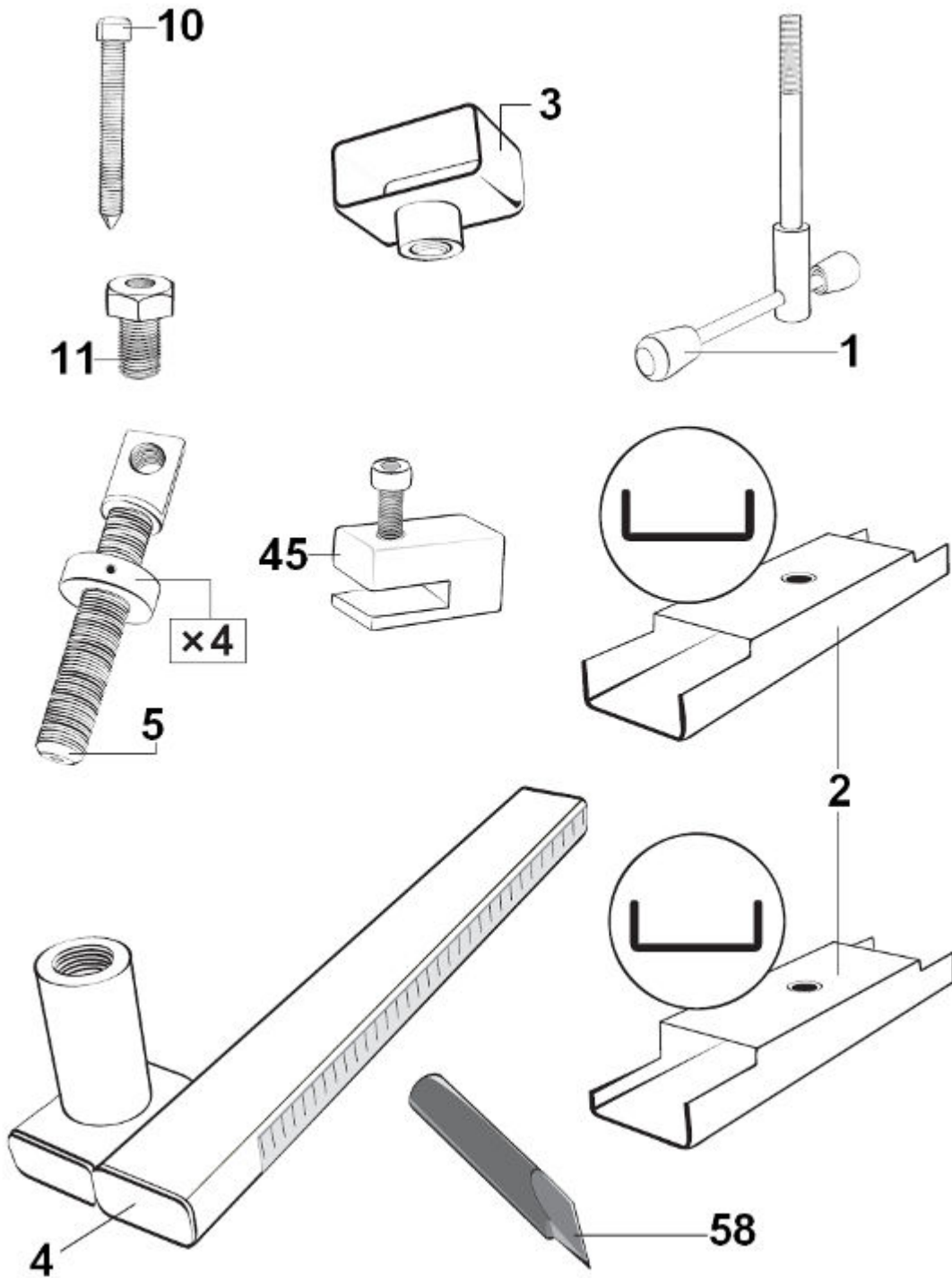
Не приближайтесь близко к вращающейся заготовке.

При работе используйте защитные очки и респиратор.

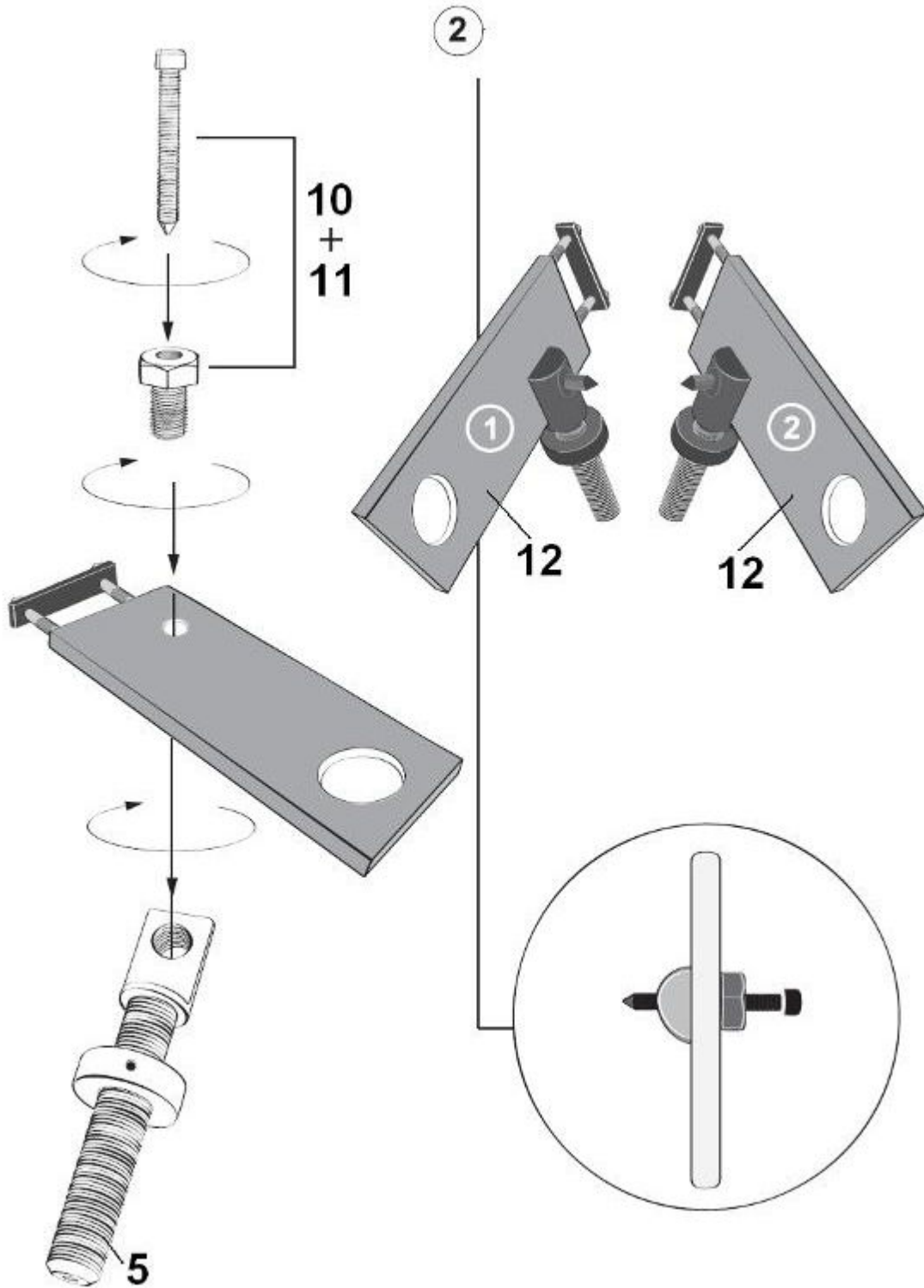
Придерживайтесь правил техники безопасности на токарный станок.

ЖСА-1100 сборка копировального устройства

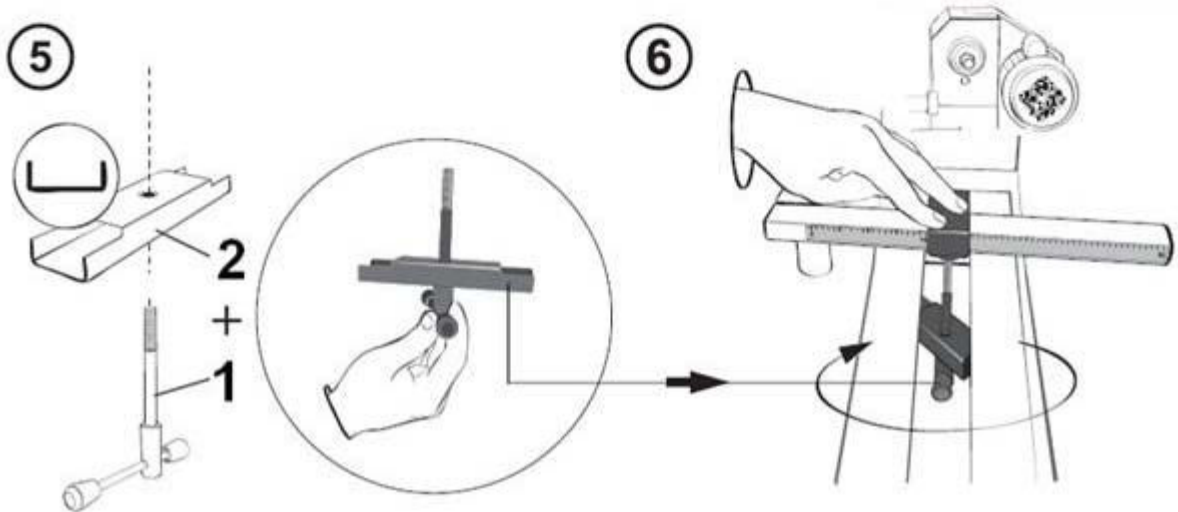
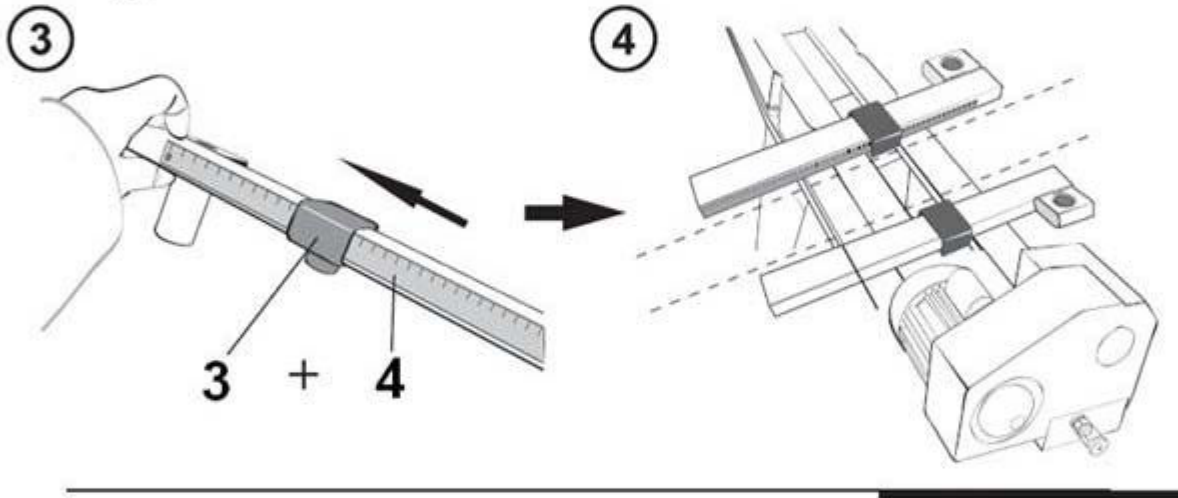
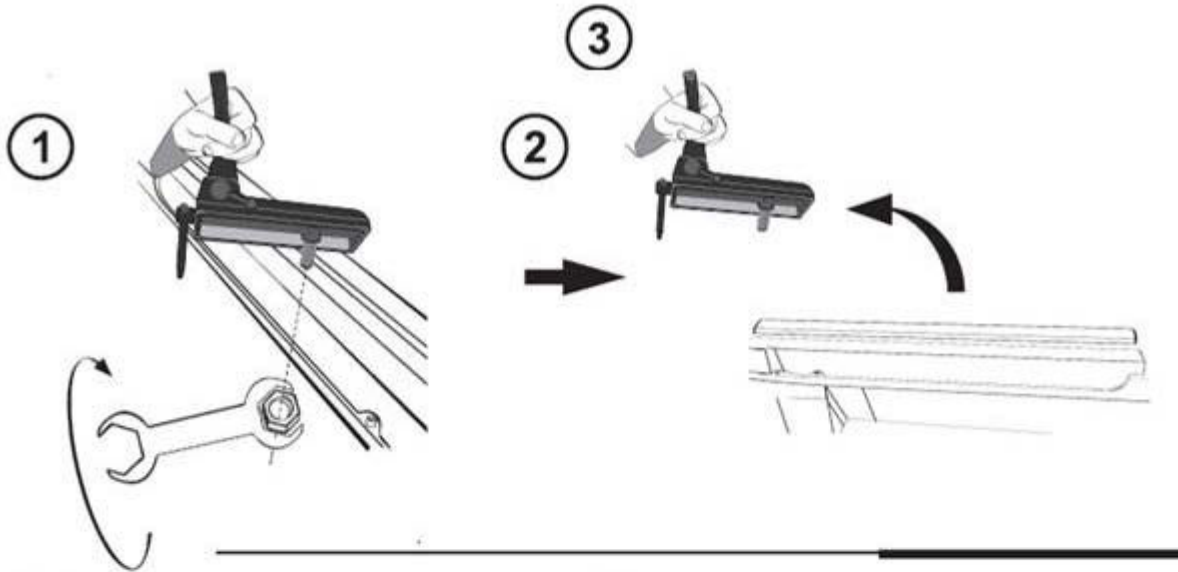
1



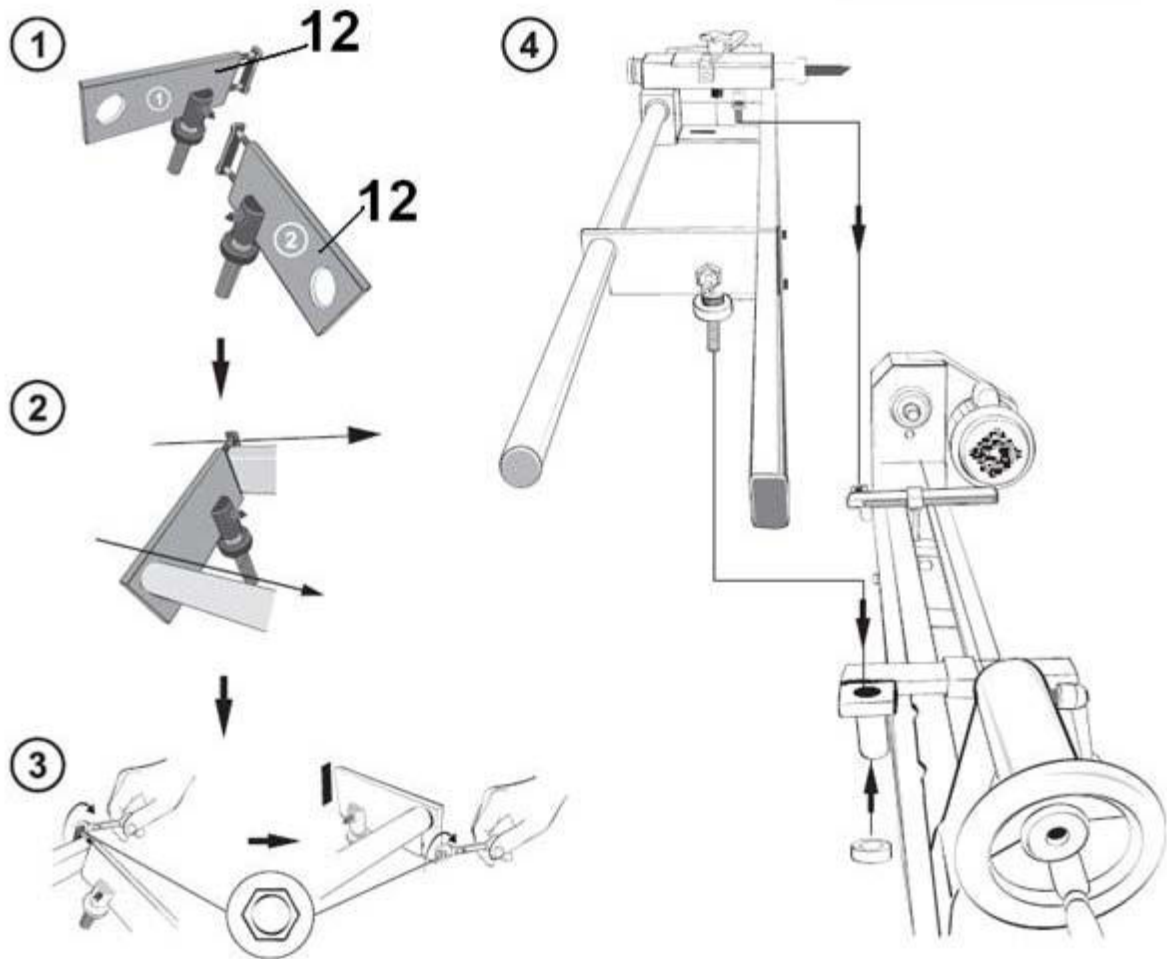
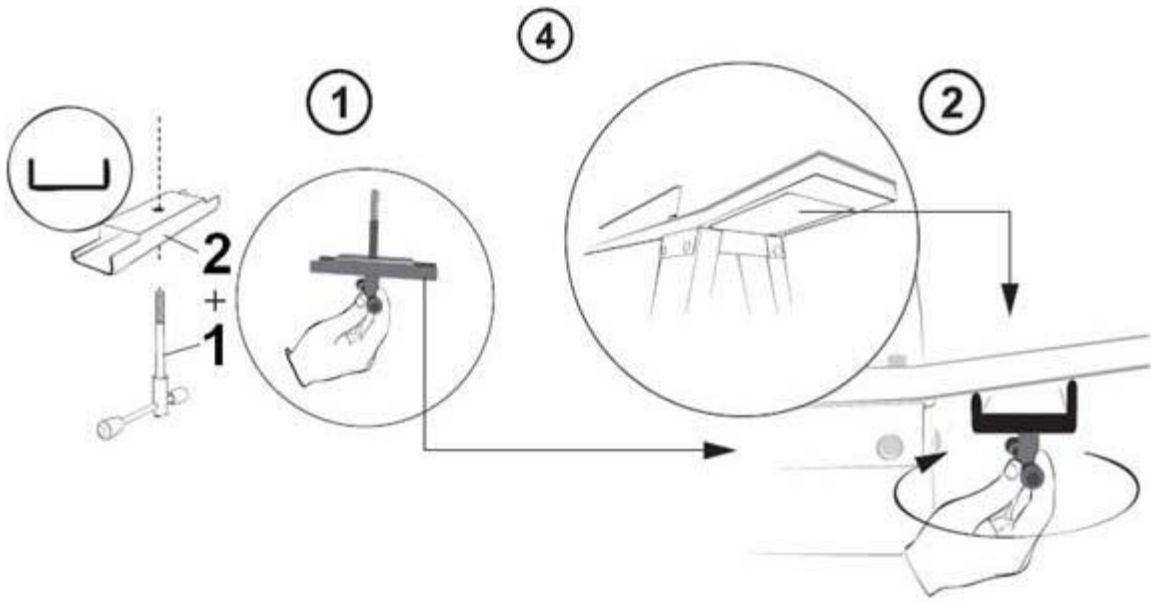
ЖСА-1100 сборка копировального устройства



ЖСА-1100 сборка копировального устройства

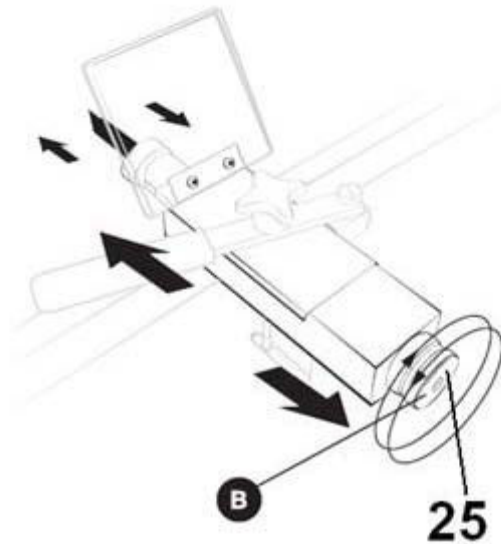
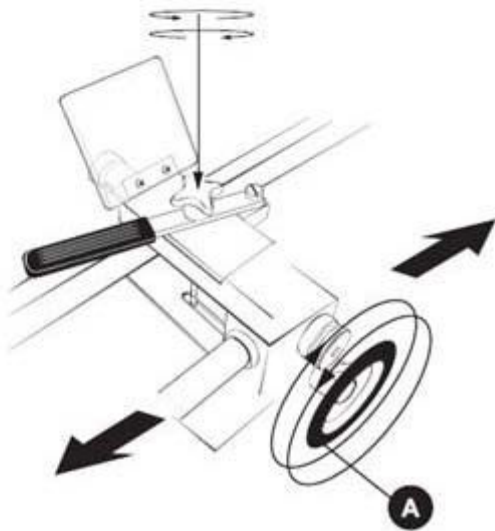
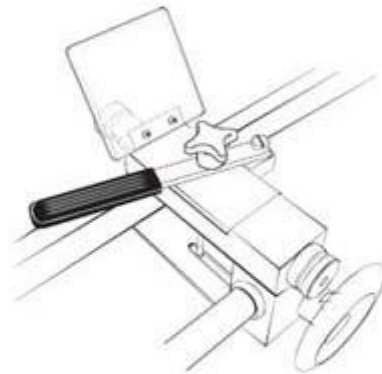
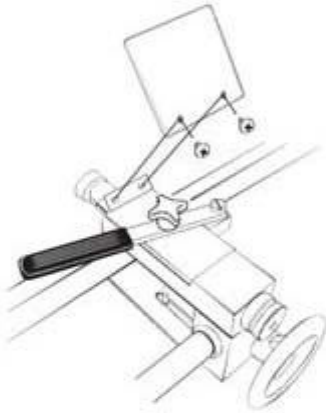
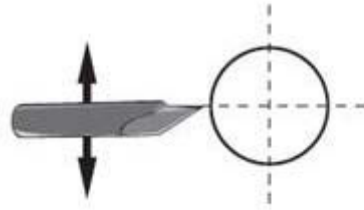
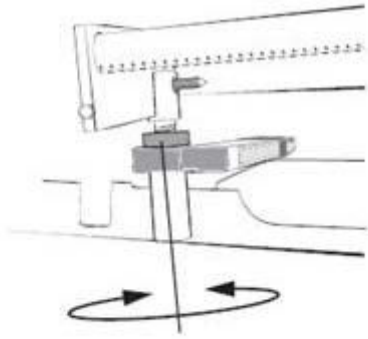


ЖСА-1100 сборка копировального устройства

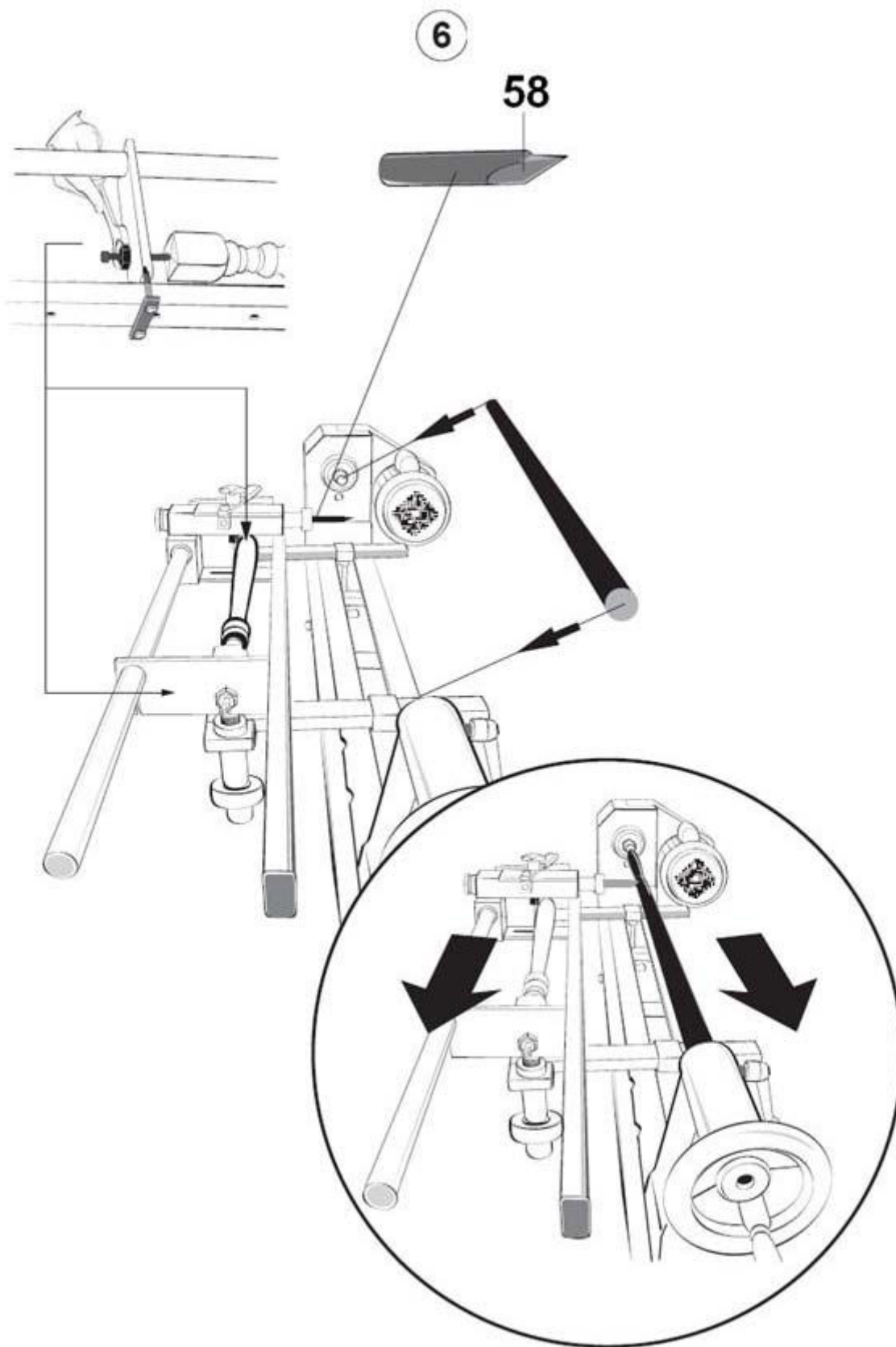


ЖСА-1100 сборка копировального устройства

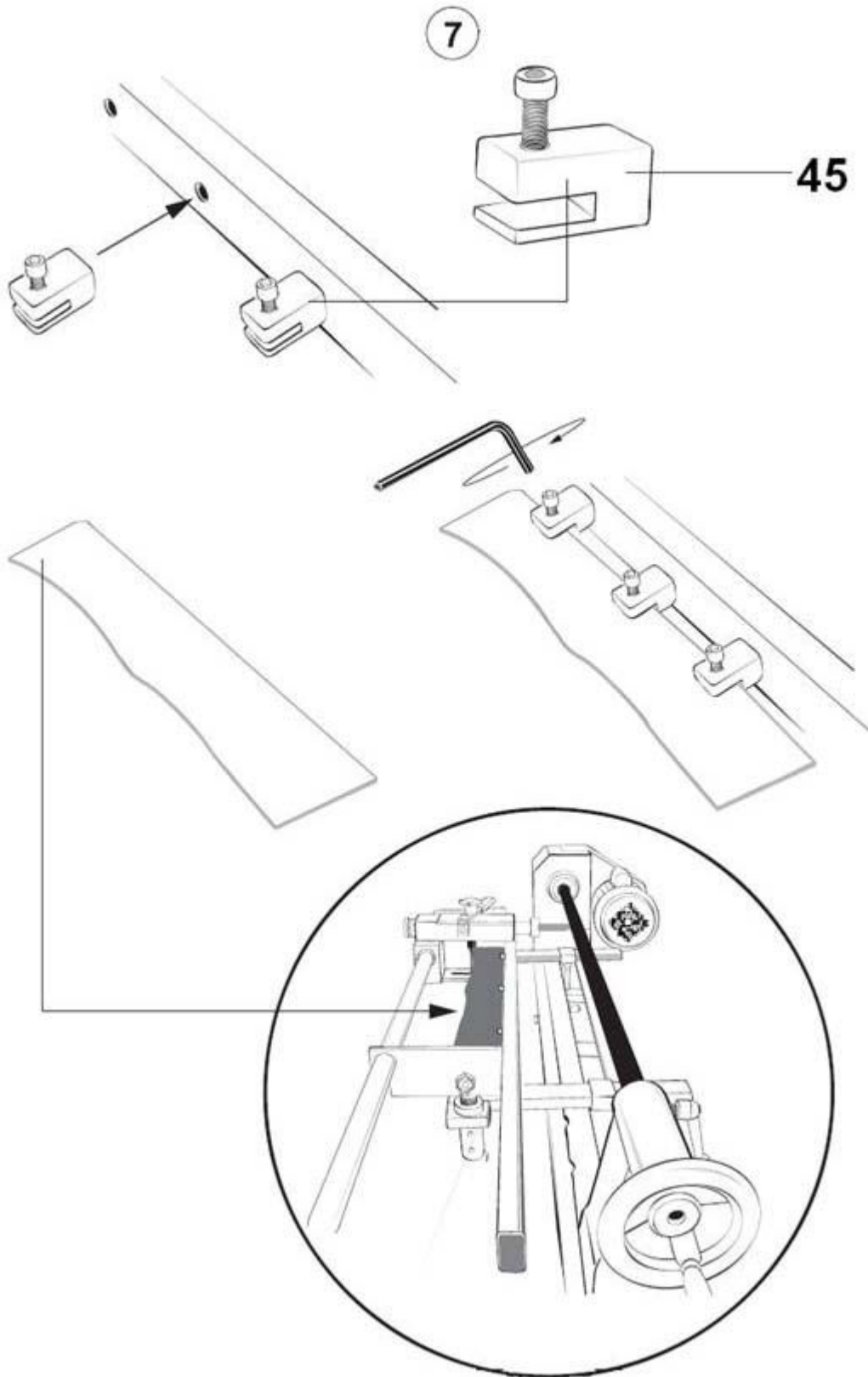
5



ЖСА-1100 копировального устройства

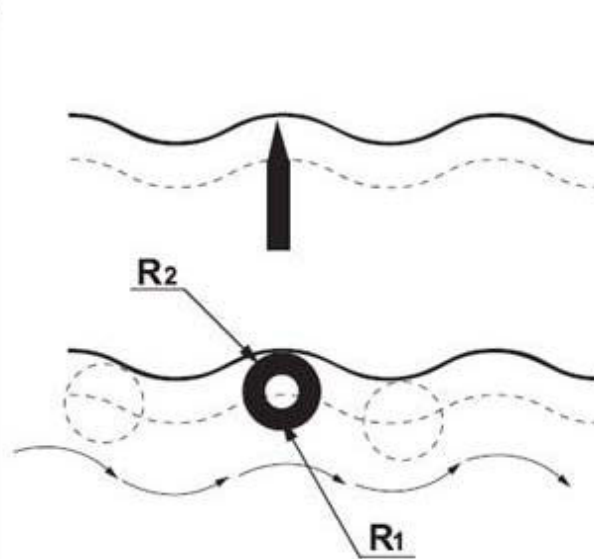
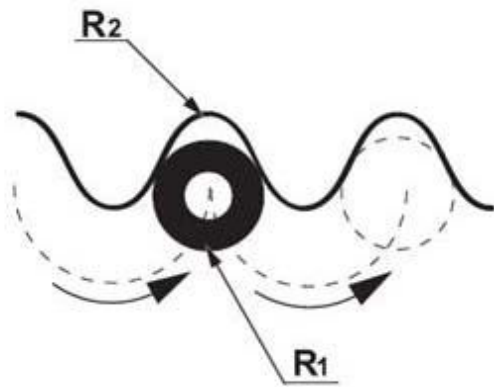
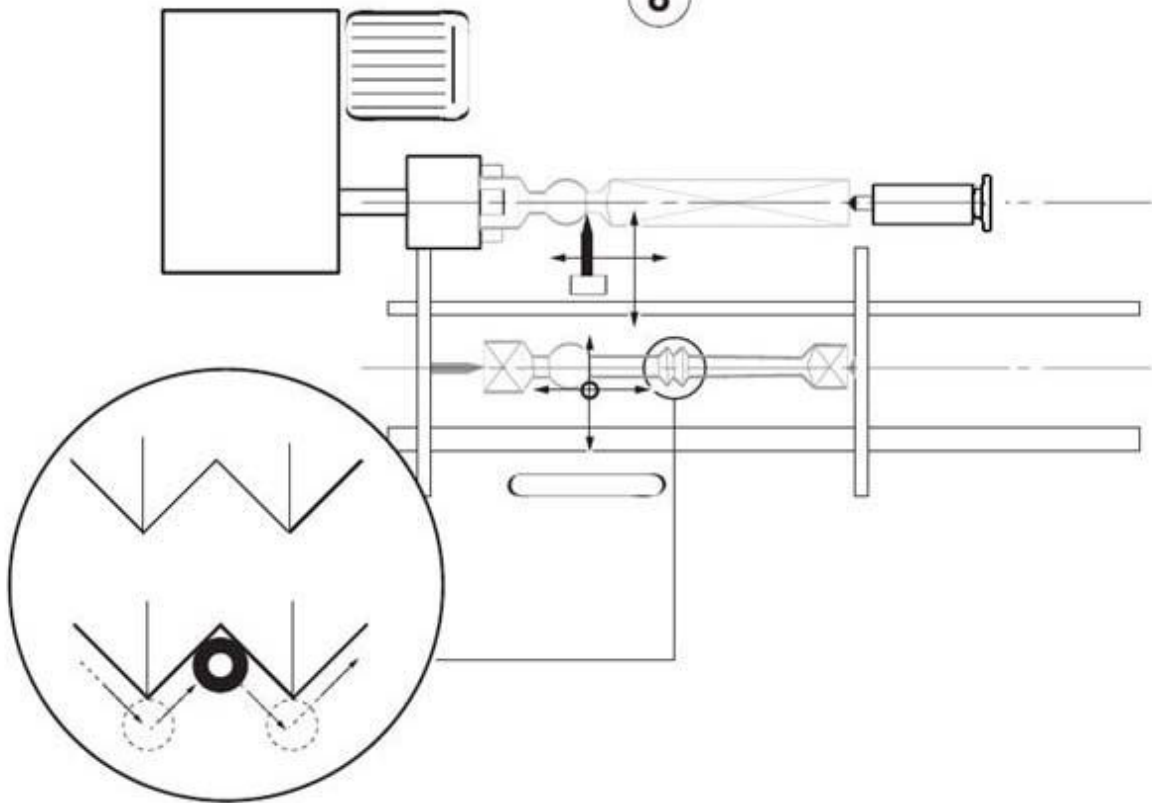


ЖСА-1100 сборка копировального устройства



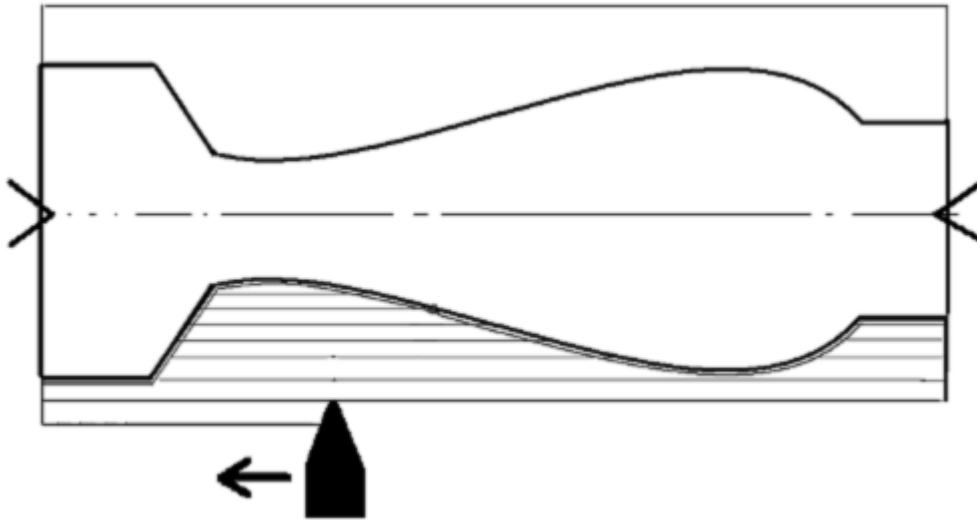
ЖСА-1100 сборка копировального устройства

8

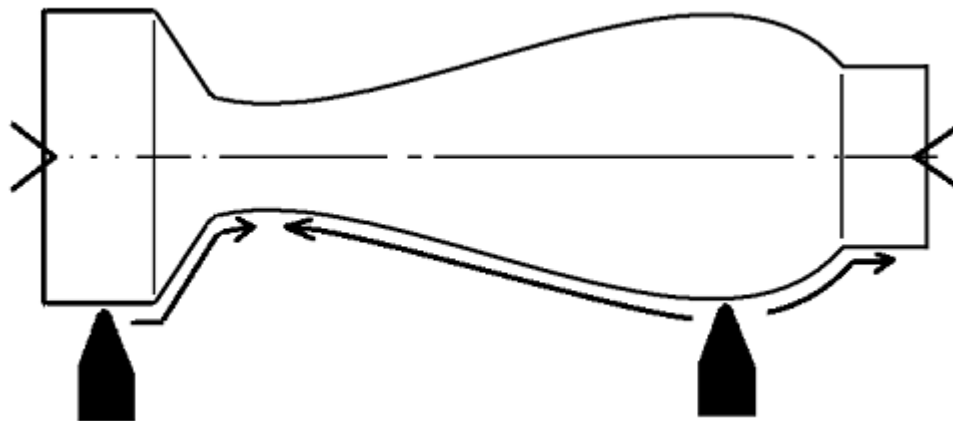


Операции копирования

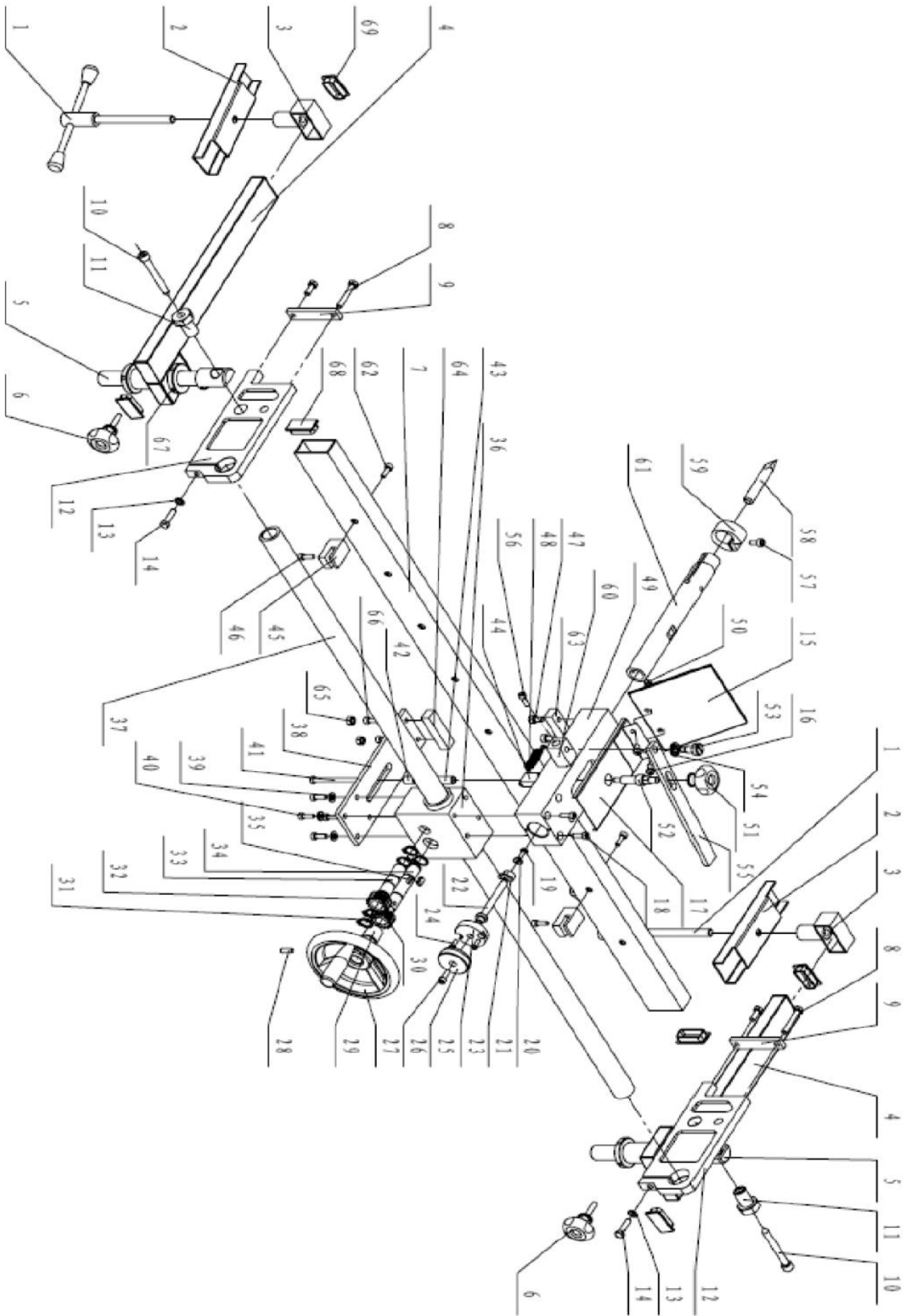
1) Маховик точной подачи (D) дает возможность получить результирующий контур путем нескольких проходов.



2) Работайте от большего диаметра к меньшему. Используйте рычаг поперечного перемещения (C) для того, чтобы целенаправленно перемещать резец (A) или производить установочные движения.



Детализировка копировального устройства JCA-1100



Детализировка копирующего устройства JCA-1100

| №. | Артикул | Описание | Размер | Кол-во |
|----|-------------|-----------------------------------|--------|--------|
| 1 | JCA-1100-01 | Locking Handle | | 2 |
| 2 | JCA-1100-02 | Clamp plate | | 2 |
| 3 | JCA-1100-03 | Square tube | | 2 |
| 4 | JCA-1100-04 | Socket tubet | | 2 |
| 5 | JCA-1100-05 | Adjustable height tube | | 2 |
| 6 | JCA-1100-06 | Knob for hand steady handle | | 2 |
| 7 | JCA-1100-07 | Rectangular slide bar | | 1 |
| 8 | JCA-1100-08 | Hex nut | M6x40 | 4 |
| 9 | JCA-1100-09 | Clamp plate | | 2 |
| 10 | JCA-1100-10 | Center (to hold "original " item) | | 2 |
| 11 | JCA-1100-11 | Bedway fixing bracket collar | | 2 |
| 12 | JCA-1100-12 | Vertical end plate | | 2 |
| 13 | JCA-1100-13 | Spring washer | 6 | 10 |
| 14 | JCA-1100-14 | Hex Nut | M6x30 | 2 |
| 15 | JCA-1100-15 | Safety shield | | 1 |
| 16 | JCA-1100-16 | Screw | M4x12 | 2 |
| 17 | JCA-1100-17 | Safety shield base | | 1 |
| 18 | JCA-1100-18 | Hex screw | M6x25 | 4 |
| 19 | JCA-1100-16 | Screw | M4x12 | 1 |
| 20 | JCA-1100-20 | Washer | 4 | 1 |
| 21 | JCA-1100-21 | Nut | M4 | 1 |
| 22 | JCA-1100-22 | Adjusting bolt | | 1 |
| 23 | JCA-1100-23 | Fixed disk | | 1 |
| 24 | JCA-1100-16 | Screw | M4x12 | 2 |
| 25 | JCA-1100-25 | Adjusting wheel | | 1 |
| 26 | JCA-1100-26 | Screw | M5x15 | 1 |
| 27 | JCA-1100-27 | Hand wheel for lateral movement | | 1 |
| 28 | JCA-1100-28 | Screw | M8x12 | 1 |
| 29 | JCA-1100-29 | Sleeve | | 1 |
| 30 | JCA-1100-30 | Gear | | 1 |
| 31 | JCA-1100-31 | Retaining Ring | C-15 | 7 |
| 32 | JCA-1100-32 | Gear | | 1 |
| 33 | JCA-1100-33 | Long shaft | | 1 |
| 34 | JCA-1100-34 | Short shaft | | 1 |
| 35 | JCA-1100-35 | Flat key | M5x12 | 1 |
| 36 | JCA-1100-36 | Gear box | | 1 |
| 37 | JCA-1100-37 | Rack | | 1 |
| 38 | JCA-1100-38 | Support plate | | 1 |
| 39 | JCA-1100-39 | Spring washer | 5 | 2 |
| 40 | JCA-1100-40 | Screw | M6x16 | 8 |
| 41 | JCA-1100-41 | Bolt | | 1 |
| 42 | JCA-1100-42 | Sleeve | | 1 |
| 43 | JCA-1100-43 | Sleeve | | 1 |
| 44 | JCA-1100-44 | Bolt base | | 1 |
| 45 | JCA-1100-45 | Template pattern clamp & bolts | | 3 |
| 46 | JCA-1100-46 | Hex nut | M6x12 | 3 |
| 47 | JCA-1100-46 | Hex Nut | M6x12 | 2 |
| 48 | JCA-1100-48 | Spring | | 1 |
| 49 | JCA-1100-49 | Main guide carriage | | 1 |
| 50 | JCA-1100-50 | Nut | M5 | 2 |
| 51 | JCA-1100-51 | Locking handle | | 1 |
| 52 | JCA-1100-52 | Bolt | | 1 |
| 53 | JCA-1100-53 | Bolt | | 1 |
| 54 | JCA-1100-54 | Washer | | 2 |

Детализировка копирующего устройства JCA-1100

| Артикул | Описание | Размер | Кол-во |
|---------|-------------|--------------------|--------|
| 55 | JCA-1100-55 | Hand steady handle | 1 |
| 56 | JCA-1100-56 | Hex Nut | 1 |
| 57 | JCA-1100-40 | Hex nut | 1 |
| 58 | JCA-1100-58 | Cutter | 1 |
| 59 | JCA-1100-59 | Clamping sleeve | 1 |
| 60 | JCA-1100-60 | Gemel base | 1 |
| 61 | JCA-1100-61 | Arbor | 1 |
| 62 | JCA-1100-62 | Hex nut | 3 |
| 63 | JCA-1100-63 | Guiding block | 1 |
| 64 | JCA-1100-64 | Guiding block | 1 |
| 65 | JCA-1100-65 | Hex nut | 2 |
| 66 | JCA-1100-66 | Hex bolt | 4 |
| 67 | JCA-1100-67 | Hex nut | 2 |
| 68 | JCA-1100-68 | End Cap | 2 |
| 69 | JCA-1100-69 | End Cap | 8 |