

metabo®

KGS 216 M
KGS 254 M



(HU)	Eredeti üzemeltetési útmutató fejező és sarokillesztő fűrész . . .	3
(POL)	Oryginalna instrukcja obsługi pilarki do cięcia kątowego i ukośnego.	18
(EL)	Αυθεντικές οδηγίες λειτουργίας πριονιού εγκάρσιας διεύθυνσης τομής και γωνιάσματος.	33
(RUS)	Оригинальное руководство по эксплуатации торцово-усорезной пилы.	49

D DEUTSCH**EG-KONFORMITÄTSERKLÄRUNG**

Wir erklären in alleiniger Verantwortlichkeit, dass dieses Produkt mit den folgenden Normen übereinstimmt* gemäß den Bestimmungen der Richtlinien**

F FRANÇAIS**CE-DECLARATION DE CONFORMITE**

Nous déclarons, sous notre seule responsabilité, que ce produit est en conformité avec les normes ou documents normatifs suivants* en vertu des dispositions des directives**

IT ITALIANO**DICHIARAZIONE DI CONFORMITÀ CE**

Noi dichiariamo sotto la nostra esclusiva responsabilità che il presente prodotto è conforme alle seguenti norme* in conformità con le disposizioni delle normative**

PT PORTUGUÊS**DECLARAÇÃO DE CONFORMIDADE CE**

Declaramos sob nossa responsabilidade que este produto está de acordo com as seguintes normas* de acordo com as directrizes dos regulamentos**

FIN SUOMI**EY-VAATIMUKSEN MUKAISUUSVAKUUTUS**

Vakuutamme, että tämä tuote vastaa seuraavia normeja* on direktiivien määräysten mukainen**

DA DANSK**EF-OVERENSSTEMMELSESATTEST**

Hermed erklærer vi på eget ansvar, at dette produkt stemmer overens ed følgende standarder* iht bestemmelserne i direktiverne**

EL Ελληνικές**ΕΚ-ΔΗΛΩΣΗ ΑΝΤΙΣΤΟΙΧΕΙΑΣ**

Δηλώνουμε με ίδια ευθύνη ότι το προϊόν αυτό αντιστοιχεί στις ακόλουθες προδιαγραφές* σύμφωνα με τις διατάξεις των οδηγιών**

BG БЪЛГАРСКИ**ЕС-ДЕКЛАРАЦИЯ ЗА СЪОТВЕТСТВИЕ**

С ПЪЛНА ОТГОВОРНОСТ ДЕКЛАРИРАМЕ, ЧЕ ТОЗИ ПРОДУКТ СЪОТВЕТСТВА НА СЛЕДНИТЕ НОРМАТИВНИ ДОКУМЕНТИ* СЪГЛАСНО ИЗИСКВАНИЯТА НА ДИРЕКТИВИТЕ**

CZ Čeština**IZJAVA O SKLADNOSTI EU**

S polno odgovornostjo izjavljamo, da so stroji izdelani z upoštevanju standardov* in z upoštevanjem regulativov navedenih v Direktivih**

ET Eesti**EL-VASTAVUSDEKLARATSIOON**

Käesolevaga deklareerime täielikul enda vastutusel, et see toode on vastavuses järgmiste standarditega* vastavalt allnimetatud direktiivides**

SL Slovenski**IZJAVA O SKLADNOSTI**

S polno odgovornostjo izjavljamo, da so stroji izdelani z upoštevanju standardov* in z upoštevanjem regulativov navedenih v Direktivih**

ENG ENGLISH**EC-DECLARATION OF CONFORMITY**

We herewith declare in our sole responsibility that this product complies with the following standards* in accordance with the regulations of the undermentioned directives**

NL NEDERLANDS**EG-CONFORMITEITSVERKLARING**

Wij verklaren als enige verantwoordelijke, dat dit product in overeenstemming is met de volgende normen* conform de bepalingen van de richtlijnen**

ES ESPAÑOL**DECLARACION DE CONFORMIDAD CE**

Declaramos bajo nuestra exclusiva responsabilidad, que el presente producto cumple con las siguientes normas* de acuerdo a lo dispuesto en las directrices**

SV SVENSKA**EG-FÖRSÄKRAN OM ÖVERENSSTÄMMELSE**

Vi försäkrar på eget ansvar att denna produkt överensstämmer med följande standarder* enligt bestämmelserna i direktiven**

NO NORGE**SAMSVARSERKLÆRING**

Vi erklærer under eget ansvar at dette produkt samsvarer med følgende normer* henhold til bestemmelsene i direktiv**

POL POLSKI**OŚWIADCZENIE O ZGODNOŚCI CE**

Oświadczamy z pełną odpowiedzialnością, że niniejszy produkt odpowiada wymogom następujących norm* według ustaleń wytycznych**

HU MAGYAR**CE- MEGEGYZŐSÉGI NYILATKOZAT**

Kizárólagos felelősségünk tudatában ezennel igazoljuk, hogy ez a termék kielégíti az alábbi szabványokban lefektetett követelményeket* megfelel az alábbi irányelvek előírásainak**

SK slovenčina**Konformné prehlásenie EU**

Prehlasujeme s plnou zodpovednosťou, že tento výrobok je v zhode s nasledovnými normami* podľa ustanovení smerníc**

RO Română**DECLARAȚIA ZA SĂOVBETCTBIE**

Hie declariame na sobstvena otgovornost, ce tozi produkt e v sĂoVBetctvie sĂs slednite normi* sĂgласno предписанията на директиви**

LT Latviešu**ES-Suderinamumo akta**

Mes vienpusiškai garantuojame, kad šis produktas atitinka sekančius standartus* pagal žemiau minimas Nuostatas**

RO Română**Declaratie de conformitate EG**

Declaram pe proprie raspundere ca acest produs corespunde urmatoarelor norme*, conform dispozitiilor directivelor**

Kapp-, Gehrungszugkreissäge/ Sliding Mitre Saw**KGS 216 M/ KGS 254 M**

* EN 61029-1, EN 61029-2-9, EN 60825-1, DIN EN 61000-3-2, DIN EN 61000-3-3, DIN EN 55014-1, DIN EN 55014-2

** 98/37/EG (-> 28.12.2009), 2006/42/EG (29.12.2009 ->), 2004/108/EG


Volker Siegle

Director Innovation, Research and Development

Dokumentationsbevollmächtigter/ responsible person for documentation/ Chargé de la documentation

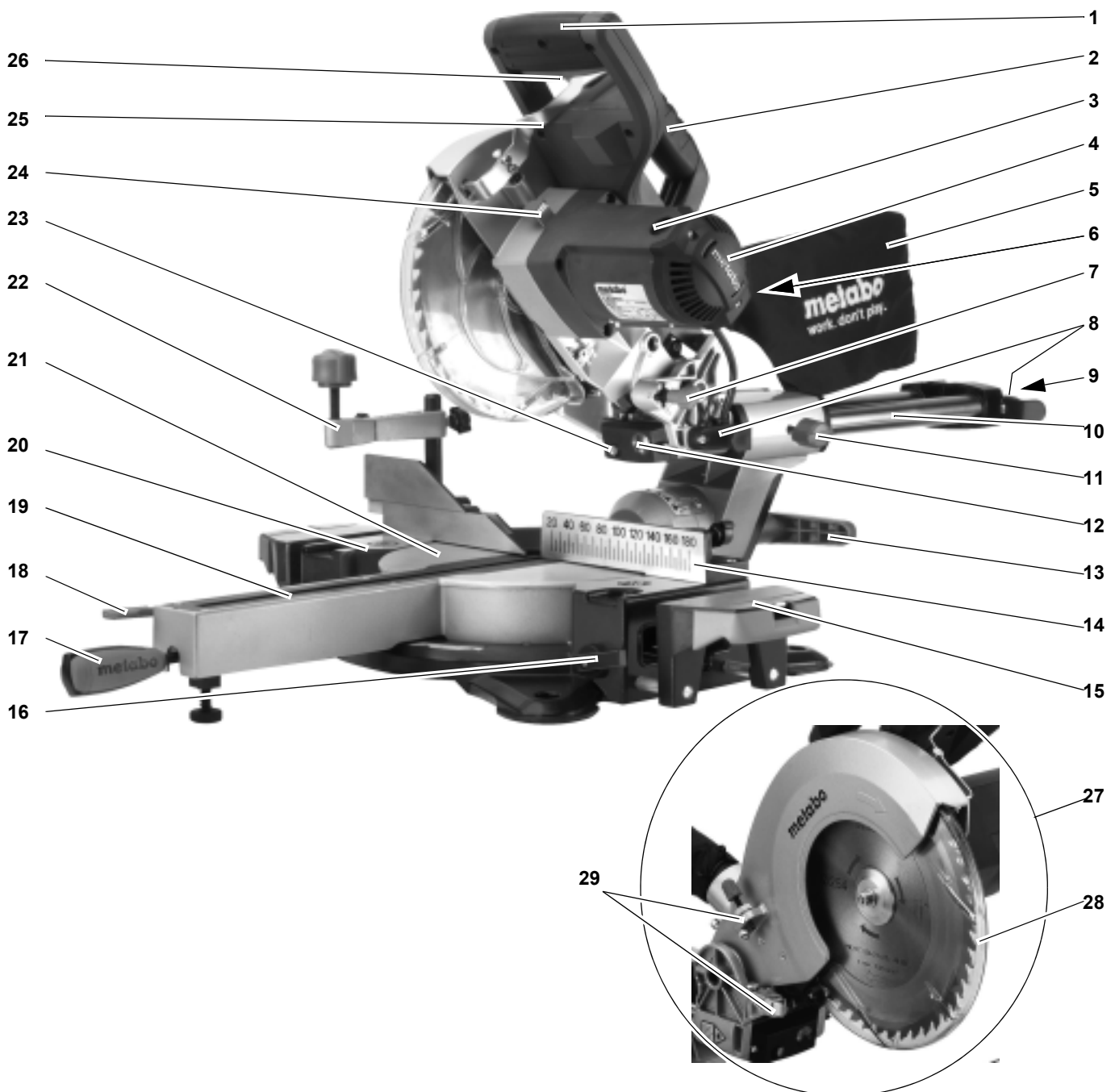
Metabowerke GmbH

Metabo-Allee 1

D - 72622 Nürtingen



1. A készülék áttekintése (a csomag tartalma)



- | | | | | | |
|----|--------------------------------------|----|----------------------------------|----|------------------------|
| 1 | fűrészmarkolat | 13 | dőlésbeállítás rögzítőkarja | 26 | fűrész be/ki-kapcsoló |
| 2 | tartófogantyú | 14 | munkadarab-ütköző | 27 | fűrészfej |
| 3 | szénkefék | 15 | asztalszélesítés + tartófogantyú | 28 | lengő védőburkolat |
| 4 | motor | 16 | asztal szélesítő reteszelő karja | 29 | vágásmélység-korlátozó |
| 5 | forgácsszák | 17 | forgó asztal rögzítő karja | | |
| 6 | elszívó-adapter | 18 | reteszpozíció zárkilincse | | |
| 7 | szállítási rögzítő | 19 | asztalbetét | | |
| 8 | horog a kábel felcsévéeléséhez | 20 | asztal | | |
| 9 | 6 mm-es hatlapú imbuszkulcs tárolója | 21 | forgóasztal | | |
| 10 | húzóberendezés vezetőrúdjai | 22 | munkadarab-befogó szerkezet | | |
| 11 | húzóberendezés rögzítőcsavarja | 23 | lézerműködés | | |
| 12 | vágási terület megvilágítása | 24 | fűrészlap rögzítés | | |
| | | 25 | biztonsági reteszelés | | |

Szerszámok

- belső hatlapú csavarkulcs (6 mm)

Gépdokumentáció

- kezelési utasítás
- pótalkatrész-jegyzék

Tartalomjegyzék

1. A készülék áttekintése (a csomag tartalma).....	3
2. Először ezt olvassa el!	4
3. Biztonság.....	4
3.1 Rendeltetésszerű használat	4
3.2 Általános biztonsági szabályok ..	4
3.3 Szimbólumok a gépen	6
3.4 Biztonsági berendezések.....	7
4. Telepítés és mozgatás.....	7
5. Különleges termékjellemzők ..	8
6. A gép részletes leírása	8
7. Üzembe helyezés	9
7.1 Szerelje fel a forgácsgyűjtő zsákot	9
7.2 Munkadarab befogó szerkezet felszerelése.....	9
7.3 Csatlakoztatás a villamos hálózatához	10
8. A gép kezelése	10
8.1 Egyenes vágások	10
8.2 Kisebb leszabások fűrészelése	11
8.3 Sarokvágások	11
8.4 Döntött vágások.....	11
8.5 Kettős sarokvágások	12
8.6 Horonyfűrészelés	12
9. Karbantartás és ápolás	13
9.1 Fűrészlapcsere	13
9.2 Az asztalbetét cseréje.....	14
9.3 Munkadarab-ütköző beállítása. 14	
9.4 Méretre vágó lézer beállítása ..	14
9.5 Szénkefék ellenőrzése és cseréje	14
9.6 A gép tisztítása	15
9.7 A gép tárolása.....	15
9.8 Karbantartás	15
10. Néhány jótanács és gyakorlati fogás	15
11. Megrendelhető tartozékok. 15/65	
12. Javítás.....	15
13. Környezetvédelem	16
14. Problémák és üzemzavarok..	16
15. Műszaki adatok	16
16. Szállítható fűrészlapok.....	17

2. Először ezt olvassa el!

Ezt az üzemeltetési útmutatót úgy állítottuk össze, hogy minél előbb használatba vehesse és biztonságosan dolgozhasson a géppel. Az alábbiakban

röviden bemutatjuk, hogyan olvassa ezt az üzemeltetési útmutatót:

- Mielőtt használatba venné a berendezést, olvassa végig ezt az üzemeltetési útmutatót. Feltétlenül tartsa be a biztonsági előírásokat.
- Ez az üzemeltetési útmutató olyan személyek számára készült, akik már rendelkeznek a hasonló gépek kezeléséhez szükséges műszaki alapismeretekkel. Ha még nem dolgozott volna ilyen géppel, javasoljuk, hogy először kérjen meg egy tapasztalt szakembert, hogy mutassa meg Önnek a gép kezelését.
- Gondosan őrizze meg a géppel együtt szállított műszaki dokumentációt, hogy adott esetben rendelkezésére álljon a szükséges információ. Őrizze meg a számlát, mert csak ennek felmutatása mellett érvényesítheti garanciális igényét.
- Ha esetleg kölcsönadná vagy eladná a gépet, mindig mellékelje a géphez tartozó műszaki dokumentációt is.
- Az üzemeltetési útmutatóban tárgyalt előírások be nem tartásából eredő kárért a gyártó nem vállal semminemű felelősséget.

Az adott üzemeltetési útmutatóban az egyes előírásokat az alábbi jelöléssel láttuk el:



Veszély!

Figyelmeztetés személyi sérülés vagy környezeti kár veszélyére.



Áramütés veszélye!

Az elektromosság veszélyezteti a kezelő testi épségét.



Veszély!

A gép könnyen elkaphatja a kezelő valamelyik testrészét vagy ruházatát.



Figyelem!

Anyagi kár veszélye.



Megjegyzés:

Kiegészítő információk.

- Az ábrákon szereplő számok (1, 2, 3, ...)
- az egyes alkatrészeket jelölik,
- folyamatosan vannak számozva;
- a vonatkozó szövegrészben az adott szám zárójelben van (1), (2), (3), stb.
- Összetett művelet esetén az egyes lépéseket a végrehajtásuk sorrendjében beszámoztuk.
- Tetszőleges sorrend esetén az egyes lépéseket ponttal jelöljük.
- A felsoroláshoz gondolatjelet használunk.

3. Biztonság

3.1 Rendeltetésszerű használat

A készülék alkalmas hosszanti és keresztirányú, döntött, sarkaló valamint kettős sarkaló vágások elvégzésére. Ezen kívül hornyokat is lehet vele készíteni.

Csak olyan anyagokat szabad megmunkálni, amelyekhez a megfelelő fűrészlap felhasználható (az engedélyezett fűrészlapokat l. a "Műszaki adatok" részben).

A munkadarab mérete ne legyen nagyobb a megengedettnél (lásd "A gép kezelése" részben).

Kerek vagy szabálytalan keresztmetszetű munkadarabot (pl. tűzifát) nem szabad a géppel fűrészelni, mert az fűrészelés közben biztonságosan nem tartható meg. Ha lapos munkadarabot - élére állítva - fűrészeli, mindig használjon erre alkalmas segédütközőt annak biztonságos vezetéséhez.

Minden más alkalmazás nem rendeltetés-szerű használatnak számít. A nem rendeltetés-szerű használatból, a készülék megváltoztatásából vagy olyan alkatrészek használatából, amelyet a gyártó nem ellenőrzött és nem engedélyezett, előre nem látható károk keletkezhetnek!

3.2 Általános biztonsági szabályok

- A személyi sérüléssel és/vagy anyagi kárral járó balesetek elkerülése érdekében a szerszám használata során tartsa be az alábbi biztonsági előírásokat.
- Tartsa be az egyes fejezetekben található különleges biztonsági előírásokat.

- Vegye figyelembe a fejezőfűrészekre vonatkozó törvényes irányelveket vagy balesetmegelőzési előírásokat.



Általános veszélyhelyzet!

- Tartsa rendben a munkaterületet – a munkaterületen a rendetlenség balesetet okozhat.
- Figyelmét mindig a munkára összpontosítsa. Mindig gondolja át, hogy mit tesz. A munka megkezdése előtt gondolja át a feladatot. Ne dolgozzon a géppel, ha nem tud koncentrálni.
- Vegye figyelembe a környezeti behatásokat. Gondoskodjon a megfelelő világításról.
- Kerülje a nem természetes testhelyzetet. Mindig biztosan álljon a lábán, hogy ne veszítse el az egyensúlyát.
- Ne dolgozzon a géppel gyúlékony folyadék vagy gáz közelében.
- A fűrész csak olyan személy kapcsolhatja be és üzemeltetheti, aki tudatában van a fejezőfűrészek működésével járó balesetveszélynek. 18 éven aluliak csak a szakoktatás keretében és kizárólag a képzést irányító szakember felügyelete mellett használhatják ezt a szerszámot.
- Ne engedjen idegent, főleg gyereket a veszélyes területre. Gondoskodjon arról, hogy idegen üzem közben ne érhesen hozzá a géphez vagy a hálózati tápvezetékhez.
- Ne terhelje túl a gépet – ezért csak a "Műszaki adatok" között megadott teljesítménytartományban üzemeltesse.



Áramütés fenyeget!

- Óvja a szerszámot az esőtől. Ne üzemeltesse ezt a szerszámot nedves vagy vizes környezetben. Amikor a gépen dolgozik, ügyeljen arra, hogy ne érjen hozzá földelt berendezéshez (pl., fűtőtest, csővezeték, tűzhely, hűtőszekrény).
- A hálózati tápvezetékét csak rendeltetésének megfelelően szabad használni.



A mozgó részek balesetveszélyesei!

- Csak akkor vegye üzembe ezt a gépet, ha fel van szerelve az összes biztonsági szerkezet.
- Soha ne menjen túl közel a fűrészlaphoz. Adott esetben használjon megfelelő hozzáférési segédeszközöt. Munka közben ne álljon túl közel a meghajtott gépegységekhez.
- Várja meg, amíg leáll a fűrészlap, és csak ezután távolítsa el a munkaterületről a kisebb munkadarab-szelvényeket, famaradványokat, stb.
- Csak olyan méretű munkadarabot fűrészeljen, amelyet munka közben még biztonságosan meg tud tartani.
- Ne próbálja - oldalról nyomva - lefékezni a fűrészlapot.
- A karbantartási munkák megkezdése előtt kösse le a készüléket a vilamos hálózatról.
- Mielőtt bekapcsolná a gépet (például a karbantartási munkák befejeztével), ellenőrizze, hogy nem maradt-e benne valamilyen szerelőszerszám vagy laza alkatrész.
- Húzza ki a hálózati dugaszt, ha nem használja a gépet.



Akkor is megvághatja magát, ha a vágószerszám nyugalomban van!

- Ha ki kell cserélnie a vágószerszámot, használjon védőkesztyűt.
- A fűrészlapokat úgy tárolja, hogy senki se sérthesse meg magát.



A fűrészfej visszacsapódása veszélyes lehet (a fűrészlap beszorul a munkadarabba, és a fűrészfej hirtelen felcsapódik)!

- Ügyeljen arra, hogy a munkadarab anyagának megfelelő fűrészlappal dolgozzon.
- Tartsa szorosan a fogantyút. Abban a pillanatban, amikor a fűrészlap beleér a munkadarabba, különösen nagy a visszacsapódás veszélye.

- Vékony vagy kis falvastagságú munkadarabot csak finom fogazású fűrészlappal szabad megmunkálni.
- Csak éles fűrészlappal dolgozzon. A tompa fűrészlapot azonnal cserélje ki. A tompa fűrészlap beszorulhat a munkadarab felületébe, ezért megnövekszik a visszacsapódás veszélye.
- Vigyázzon, hogy ne szoruljon meg a munkadarab.
- Ügyeljen arra, hogy a horonykészítésnél ne lépjen fel a fűrészlapra ható oldalirányú nyomás - használjon inkább befogóeszközt.
- Kétes esetben ellenőrizze, hogy nincs-e idegen anyag (például szög vagy csavar) a munkadarabban.
- Soha ne fűrészeljen egyszerre több munkadarabot, de még több egyedi darabból álló nyalábot sem. Ez balesetveszélyes, mert a fűrészlap könnyen bekaphatja a nyaláb valamelyik tagját.



Veszély!

- Ügyeljen arra, hogy működtetés közben a forgó alkatrészek testrészt vagy ruháját ne kaphassák el és ne húzassák be (**ne viseljen** nyakkendőt, **ne viseljen** kesztyűt, **ne viseljen** bő ujjú ruhadarabokat, hosszú haj esetén okvetlenül használjon hajhálót).
- Soha ne fűrészeljen olyan munkadarabot, amelyre
 - kötél,
 - zsinór,
 - szalag,
 - kábel vagy
 - huzal van szerelve, ill. ha az ilyen anyagot tartalmaz.



A hiányos személyi védőfel-szerelés balesetveszélyes!

- Viseljen zajtompító fülvédőt.
- Viseljen védőszemüveget.
- Viseljen porvédő maszkot.
- Csak megfelelő munkaruhában dolgozzon.
- Csúszásmentes cipőben dolgozzon.

⚠️ A fűrészpor egészségkárosodást okozhat!

- Néhány fafajta (pl. tölgy, bükk és kőris) fűrészpora belélegzés esetén rákkeltő lehet. Mindig csak elszívó berendezéssel dolgozzon: Az elszívó berendezésnek teljesítenie kell a műszaki adatok között megadott értékeket.
- Ügyeljen arra, hogy munka közben minél kevesebb fűrészpor kerüljön a környezetbe:
 - Távolítsa el (ne fújja le!) a fűrészről a lerakódott fűrészport;
 - Szüntesse meg a poreszívó berendezésen az esetleges tömítetlenséget;
 - Gondoskodjon a megfelelő szellőzéstől.

⚠️ A nem rendeltetésszerű használatnak, a gépen eszközölt bármilyen szerkezeti módosításnak vagy a gyártó által nem ellenőrzött és nem engedélyezett tartozékok használatának beláthatatlan következményei lehetnek!

- A gépet pontosan a jelen útmutatóban leírtaknak megfelelően kell összeszerelni.
- Csak a gyártó által engedélyezett alkatrészt használjon. Ez különösen az alábbiakra vonatkozik:
 - fűrészlapok (megrendelési számokat l. a "Műszaki adatok" részben);
 - biztonsági berendezések (megrendelési számokat lásd a pótalkatrész-jegyzékben).
- Ne eszközöljön semmiféle módosítást az alkatrészekben.
- Vegye figyelembe a fűrészlapon megadott maximális fordulatszámot.

⚠️ A szerszám meghibásodásából eredő veszélyek!

- Mindig gondosan ápolja a szerszámot és annak tartozékait. Tartsa be a karbantartási előírásokat.
- A munka megkezdése előtt mindig ellenőrizze, hogy nincs-e megsérülve a gép: a további használatot megelőzően gondosan ellenőrizze, hogy kifogástalanul, rendeltetésük-

nek megfelelően működnek-e a biztonsági és a védőberendezések, ill. a kis mértékben sérült alkatrészek. Ellenőrizze, hogy a mozgó alkatrészek kifogástalanul működnek-e és nem szorulnak-e. A szerszám valamennyi alkatrészét előírászerűen kell szerelni, hogy teljesüljön annak zavarmentes működéséhez az összes szükséges előfeltétel.

- Ne használjon sérült vagy deformálódott fűrészlapot.
- A megrongálódott védőberendezéseket vagy alkatrészeket szakszerűen meg kell javíttatni, vagy ki kell cseréltetni az erre hivatott szakműhelyben. A meghibásodott kapcsolóegységet az ügyfélszolgálat műhelyében kell kicseréltetni. Ne használja a szerszámot, ha azt nem lehet bekapcsolni/kikapcsolni az erre rendszeresített kapcsolóval.
- A szerszám markolata mindig legyen száraz, ne legyen olajos vagy zsíros.

⚠️ Veszélyes zajterhelés!

- Viseljen zajtompító fülvédőt.
- Zajvédelmi okból is ügyeljen arra, hogy a fűrészlap ne legyen deformálódva. A deformálódott fűrészlap különösen nagy mértékben kelt rezgéseket. Ezek pedig zajt okoznak.

3.3 Szimbólumok a gépen

⚠️ Lézersugárzás veszélye!

A lézersugarak súlyos szemsérülést okozhatnak. Soha ne nézzen bele a kilépő lézersugárba.

⚠️ Útban lévő munkadarabok vagy munkadarab részek által előidézett veszély!

Ha valami útban van:

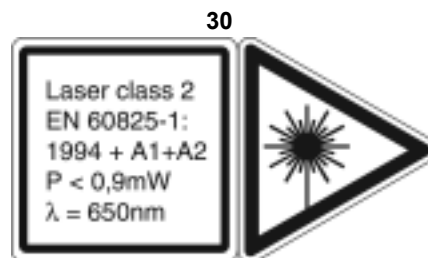
- Kapcsolja ki a gépet.
- Húzza ki a hálózati dugót.
- Viseljen kesztyűt.
- Szüntesse meg az akadályt megfelelő szerszám segítségével.

Szimbólumok a gépen

⚠️ Veszély!

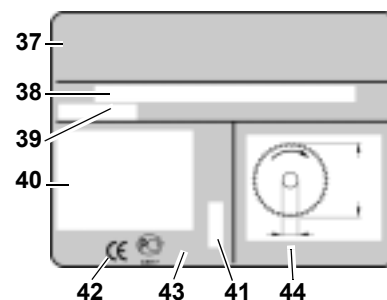
Az alábbi előírások/figyelmeztetések figyelmen kívül hagyása súlyos balesetet vagy anyagi kárt okozhat.

Szimbólumok a gépen



- 30** Figyelmeztetés a lézer sugárzásra 2-es osztályú lézer: ne nézzen bele a lézersugárba!
- 31** Ellenőrzött biztonság, TÜV (Műszaki Ellenőrző Egyesület)
- 32** Figyelmeztetés veszélyforrásokra
- 33** Ne nyúljon a fűrészlapoz
- 34** A gépet ne használja párás vagy nedves környezetben.
- 35** Olvassa el az üzemeltetési útmutatót
- 36** Hordjon védőszemüveget és fülvédőt.

Adatok a típustáblán:



- 37** gyártó neve
- 38** cikkszám és sorozatszám
- 39** gép megnevezése
- 40** Motoradatok (lásd még "Műszaki adatok" részben)

- 41 Gyártási év
- 42 CE jel – Ez a berendezés kielégíti az EU-nak a megfelelőségi nyilatkozat szerinti irányelveit.
- 43 ártalmatlanítási szimbólum – az elhasznált gépet a gyártó visszaveszi
- 44 Engedélyezett fűrészlapok méretei

3.4 Biztonsági berendezések

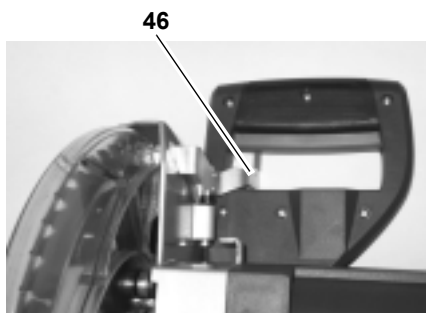
Lengő védőburkolat (45)

A lengő védőburkolat véd a fűrészlap véletlen megérintése és a szétrepülő forgácsok ellen.



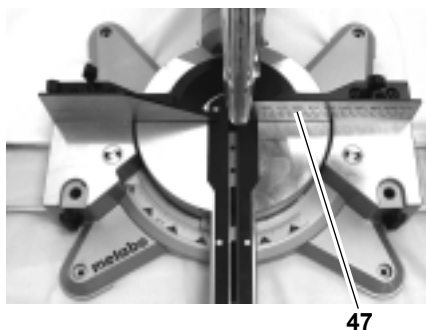
biztonsági reteszelés (46)

A biztonsági reteszelő szerkezet blokkolja a fűrészlap mozgatható védőburkolatát: a fűrészlap fedve marad és a fejezőfűrész nem süllyeszthető le, amíg a biztonsági reteszelő szerkezetet nem hajtják ki oldalra.



munkadarab-ütköző (47)

A munkadarab-ütköző megakadályozza, hogy egy munkadarab fűrészeléskor elmozduljon. A munkadarab-ütköző üzemelés során mindig legyen felszerelve.



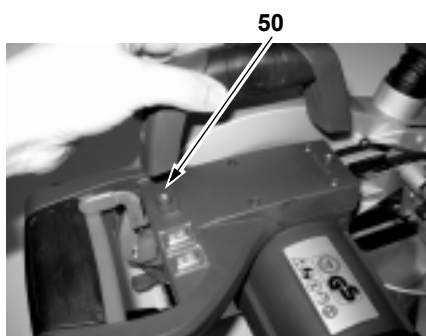
A munkadarab ütközőn lévő kiegészítő profilt (48) hosszabb munkadarabok fűrészeléséhez el lehet tolni a rögzítő csavar (49) meglazítása után:



4. Telepítés és mozgás

Szállító fogantyú felszerelése

- Csavarozza rá a szállító fogantyút a fűrészfejre. Ügyeljen arra, hogy a fogantyún lévő bütyök a fűrészfejen lévő mélyedésbe (50) beakadjon.



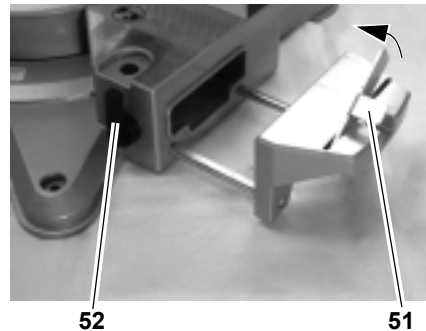
Asztal szélesítő felszerelése

1. Vegye ki a jobb és a bal asztal szélesítő elemet a szállítási csomagolásból.
2. Csavarozza ki a jobb és bal asztal szélesítő elem vezető sínjén lévő csavarokat (53).

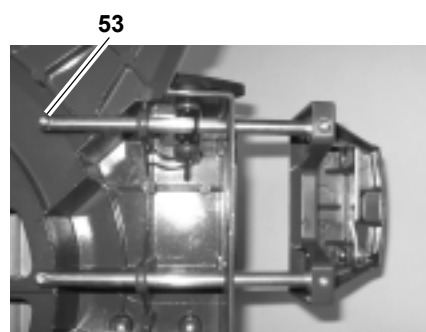
3. Teljesen tolja be az asztal szélesítő vezetők sínjeit a befogadóba (a következőkben ábrázolva: jobb asztal szélesítő elem).

i Megjegyzés

Ügyeljen arra, hogy az asztal szélesítő elemen lévő hosszanti ütközőt (51) mint ahogy az ábrán látható, fel lehessen billenteni.



4. Emelje meg a készüléket az elülső lábainál fogva, óvatosan billentse hátra és úgy helyezze el, hogy ne tudjon felborulni.



5. Húzzuk meg ismét a vezetősíneken lévő csavarokat (53).
6. A gépet emelje meg az elülső lábainál, óvatosan billentse előre, majd tegye le.
7. Állítsa be a kívánt asztal szélességet és rögzítse az asztal szélesítő elemet a rögzítő kar (52) segítségével.

Felállítás

A biztonságos munkavégzéshez a készüléket egy stabil alátéten kell rögzíteni.

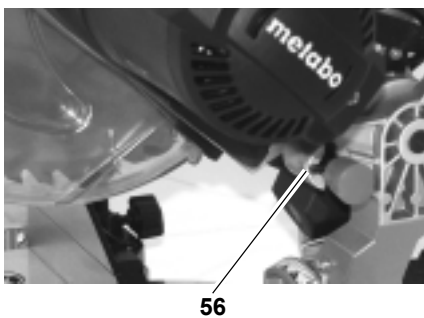
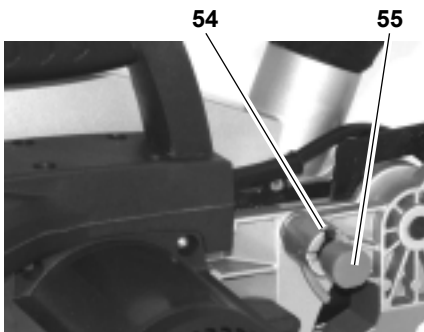
- Mint alátét szolgálhat vagy egy szilárdan szerelt munkalap vagy egy munkapad.
- Az alap ideális magassága 800 mm.
- A készüléknek nagyobb munkadarabok megmunkálásakor is biztonságosan kell állnia.

- A hosszú munkadarabokat megfelelő tartozékkal ezen túlmenően alá kell támasztani.

i **Megjegyzés**

Mobil használat esetén a készüléket egy rétegelt lemezre vagy bútorlapra (500 mm x 500 mm, legalább 19 mm vastag) kell erősen rácsavarozni. Használat közben a lemezt csavarszorítókkal kell egy munkapadon rögzíteni.

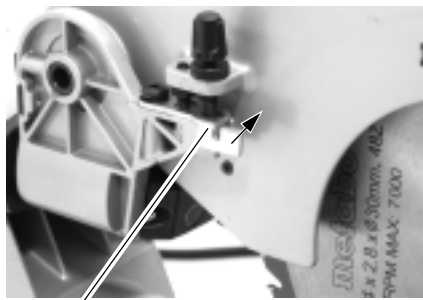
1. A készüléket az alátétre erősen csavarozza fel.
2. A szállítási reteszelés oldása: Valamelyest nyomja le a fűrészfejet és tartsa meg így.
Húzza ki a szállítási reteszelést (55) a mély horonyból (54), fordítsa el 90°-kal és ugrassza be a sekély horonyba (56).



3. A fűrészfejet lassan felhajtja.
4. A csomagolást tárolja későbbi célokra vagy környezetkímélő módon ártalmatlanítsa.

Szállítás

1. Adott esetben hatástalanítsa a vágási mélység (57) korlátozót.



57

2. Fordítsa lefelé a fűrészfejet és ugrassza be a szállítási reteszelést (55) a mély horonyba (56).
3. Szerelje le azokat a rászertelt részegységeket, amelyek a készüléken túlnyúlnak.
4. A gépet a tartófogantyúval emelje meg.

5. Különleges termékjellemzők

- 45° vágásszög-tartomány a balra döntött vágáshoz.
- 94° vágásszög-tartomány gérvágáshoz (baloldalt 47°-tól jobboldalt 47°-ig) kilenc reteszelési helyzettel.
- Integrált vágási mélység korlátozó horony készítéséhez.
- Precíz és robusztus alumíniumöntvény-konstrukció.
- Keményfémbetétes fűrészlap.
- Problémamentes fűrészlapcsere fűrészlap-reteszeléssel, a lengő védőburkolat leszerelése nélkül.
- Húzó berendezés szélesebb munkadarabok fűrészeléséhez.
- Asztal szélesítő elem hosszanti ütközővel a hosszabb munkadarabokkal történő biztonságos munkavégzéshez.
- Munkadarab-befogó szerkezet a munkadarab biztonságos tartásához.
- Forgácszsák a forgács egyszerű és hatékony összegyűjtéséhez.
- Karimalézer az előrajzolat és a fűrészvonal pontos beállításához.
- A vágási terület megvilágítása.

6. A gép részletes leírása

KI/BE kapcsoló motor (58)

Motor bekapcsolása:

- Nyomja meg a BE/KI kapcsolót és tartsa nyomva.

Motor kikapcsolása:

- Engedje el a BE/KI kapcsolót.

Be/Ki kapcsoló vágótér világítás (59)

A vágótér világítás be- és kikapcsolására.

BE/KI kapcsoló leszábó lézer (60)

A leszábó lézer be- és kikapcsolására.



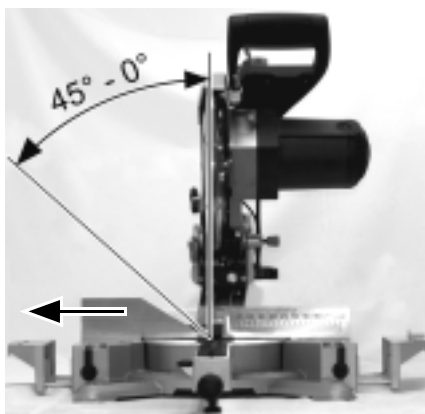
58 59 60

Dőlésbeállítás

A fűrész hátoldalán lévő rögzítő kar (61) segítségével a fűrész a függőlegeshez képest 0° és 45° szögben fokozatmentesen meg lehet dönteni.



61

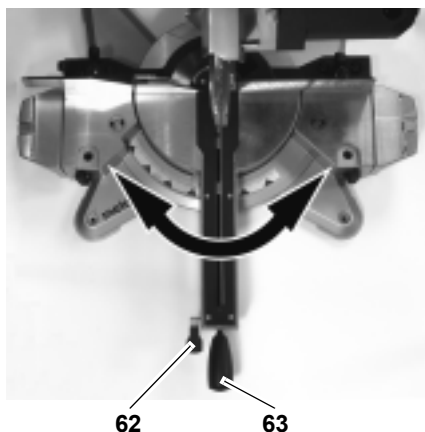


Figyelem!

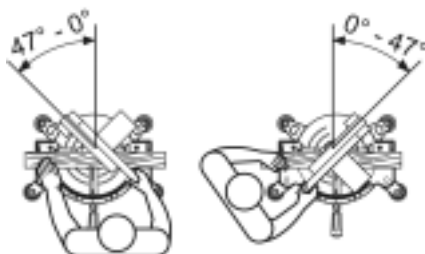
Azért, hogy a dőlésszög a fűrészelés közben ne változhasson meg, meg kell húzni a billenőkar rögzítőkarját.

Forgóasztal

Sarkaló vágásokhoz a forgó asztalt a rögzítő fogantyú (63) és a reteszelő kilincsmű (62) meglazítása után 47°-ot jobbra vagy 47°-ot balra lehet elfordítani. Ezen a módon kell beállítani a vágószöveget a munkadarab ütköző éléhez.



A forgó asztal a 0°, 15°, 22,5°, 30° és 45° szög beosztásnál bekattan.



Figyelem!

Azért, hogy a sarkaló szög fűrészelés közben ne tudjon megváltozni, a forgóasztal rögzítő karját (63) (a bekattanós helyzetekben is!) meg kell szorítani.

Húzó szerkezet

A húzó szerkezettel nagyobb keresztmetszetű munkadarabok is fűrészelhetők. A húzó szerkezetet minden fajta vágás (egyenes, sarkaló, döntött, kettős sarkaló vágás és horony fűrészelés) esetében használni lehet.

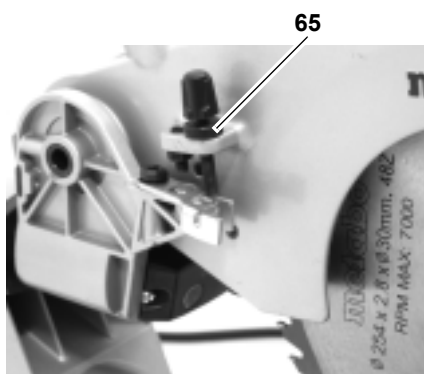
A következő ábra a húzó szerkezetet előlő helyzetben mutatja.



Ha a húzó szerkezetre nincs szükség, akkor azt a hátsó helyzetben kell rögzíteni a rögzítő csavar (64) segítségével.

Vágásmélység-korlátozás

A vágásmélység-korlátozás (65) a húzóberendezéssel kombinálva lehetővé teszi hornyok elkészítését.



7. Üzembe helyezés

7.1 Szerelje fel a forgácsgyűjtő zsákot

Veszély!

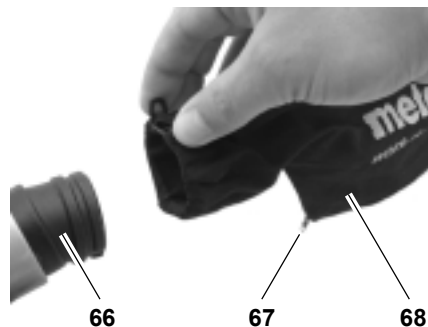
Néhány fajta (pl. tölgy, bükk és kőris) fűrészpora belélegzés esetén rákkeltő lehet.

- Csak felszerelt forgácsgyűjtő zsákkal vagy megfelelő forgácselszívó berendezéssel dolgozzon.
- Használjon kiegészítőleg egy porvédő álarcot, mert nem az összes fűrészpor kerül befogásra illetve elszívásra.

- Rendszeresen ürítse ki a forgácsgyűjtő zsákot. Az ürítés során használjon porvédő maszkot.

Ha a készüléket a vele szállított forgácsgyűjtő zsákkal helyezi üzembe:

- Dugja rá a forgácsgyűjtő zsákot (68) a forgács elszívó csomagra (66). Ügyeljen arra, hogy a forgácsgyűjtő zsák (67) cipzárja zárva legyen.



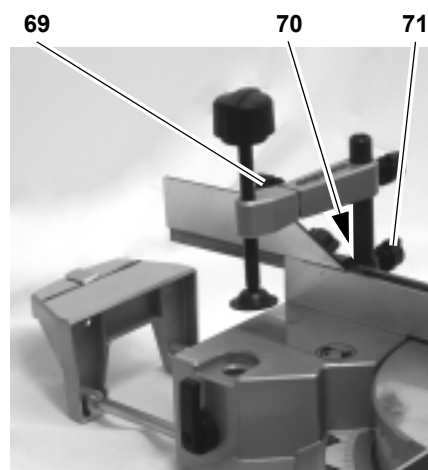
Ha a készüléket egy forgácselszívó berendezéshez csatlakoztatja:

- A forgácselszívó csatlakozócsonkra történő csatlakozáshoz használjon egy megfelelő adaptert.
- Ügyeljen arra, hogy a forgács elszívó berendezés a "Műszaki adatok" fejezetben szereplő követelményeknek megfeleljen.
- Vegye figyelembe a forgácselszívó berendezés kezelési útmutatóját is!

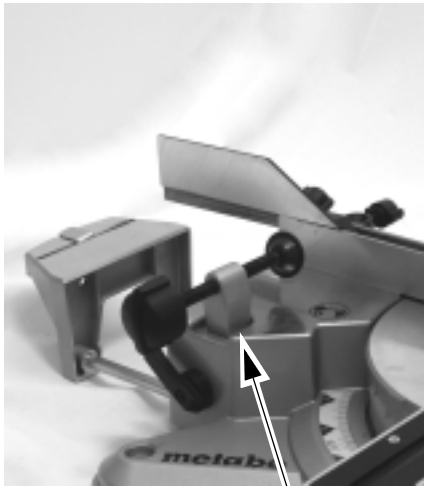
7.2 Munkadarab befogó szerkezet felszerelése

A munkadarab-befogó szerkezet két pozícióba szerelhető fel:

- Széles munkadarabok esetében: Tolja be a munkadarab befogó szerkezetet az asztal hátsó furatába (70) és rögzítse a reteszelő csavar (71) segítségével:



- Keskeny munkadarabok esetében: Lazítsa ki a reteszelő csavart (69) és tolja be a munkadarab befogó szerkezet elülső részét az asztal elülső furatába (72) :



72

7.3 Csatlakoztatás a villamos hálózathoz



Veszély! Villamos feszültség!

- Csak száraz környezetben üzemeltesse a gépet.
- Csak olyan áramforrásról üzemeltesse a gépet, amely kielégíti az alábbi követelményeket (lásd még a "Műszaki adatok" részt):
 - A hálózati feszültség és a frekvencia feleljen meg a gép típus tábláján feltüntetett adatoknak.
 - A berendezést 30 mA hibaáramra méretezett érintésvédelmi kapcsolóval kell biztosítani.
 - A dugaszolóaljzatokat szakszerűen kell szerelni, földelni és bevizsgálni.
- A hálózati tápvezetékét úgy kell lefektetni, hogy az ne zavarja a munkát és ne sérülhessen meg.
- Védje a hálózati tápvezetékét a magas hőmérséklet és az agresszív folyadékok behatása ellen, és ne fektesse le éles perem közelében.
- Hosszabbító vezeték gyanánt csak elegendően nagy keresztmetszetű ($3 \times 1,5 \text{ mm}^2$) gumiköpenyű vezeték használjon.
- Soha ne a tápvezetékénél fogva húzza ki a hálózati dugaszcsatlakozót a dugaszolóaljzatból.

8. A gép kezelése

- A munka megkezdése előtt ellenőrizze a biztonsági berendezések hibátlanságát.
- Használja a személyes védőfelszereléseket.
- A fűrészgéppel csak az előírt munkahelyzetben szabad dolgozni:
 - elöl, a kezelő oldalán;
 - a fűrészszel szemben;
 - a fűrészlappal párhuzamosan.



Veszély!

Fűrészelés közben a munkadarabot a munkadarab befogó szerkezet segítségével mindig rögzíteni kell.

- Soha ne vágjon olyan munkadarabokat, amelyeket a befogó szerkezettel nem lehet rögzíteni.



Balesetveszély!

A fűrészfej döntése vagy elfordítása esetén ne nyúljon a csuklópánt területére vagy a készülék alá!

- Döntéskor tartsa szorosan a fűrészfejet.
- Munka közben használjon:
 - munkadarab-alátámasztást – ha hosszú munkadarabot kell darabolnia, amely - szétvágva - különben leesne az asztalról;
 - forgács felfogó zsákot vagy elszívó berendezést.
- Csak olyan méretű munkadarabot fűrészeljen, amelyet munka közben még biztonságosan meg tud tartani.
- Fűrészelés közben erősen nyomja rá a munkadarabot az asztalra és ügyeljen arra, hogy ne szoruljon meg a munkadarab. A fűrészlapot oldalirányú nyomással sem fékezze. A fűrészlap blokkolása ugyanis balesetveszélyes.

8.1 Egyenes vágások

A munkadarab max. mérete (mm):

	KGS 216 M	KGS 254 M
Szélesség ca.	305	305

Magasság ca.	65	90
--------------	----	----

Kiindulási helyzet:

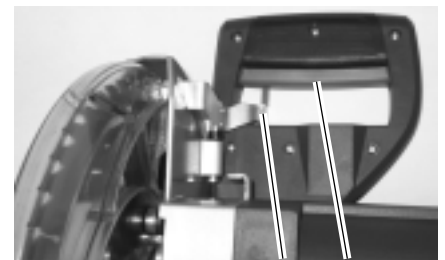
- Szállítási rögzítő kihúzva.
- Fűrészfej felfelé hajtva.
- Vágási mélység korlátozás nem aktív.
- A forgó asztal a 0°-os helyzetben van, a forgó asztal rögzítő fogantyúja meg van húzva.
- A billenőkar dőlése a függőlegeshez 0, a dőlésbeállítás rögzítője meg van húzva.
- Húzóberendezés teljesen hátul.
- Húzóberendezés rögzítőcsavarja oldva.

Munkadarab fűrészelése:

1. Nyomja a munkadarabot a munkadarab ütközőnek és rögzítse azt a munkadarab befogó szerkezet segítségével.
2. Szélesebb munkadaraboknál a fűrészfejet húzza előre felé (a kezelő irányába).

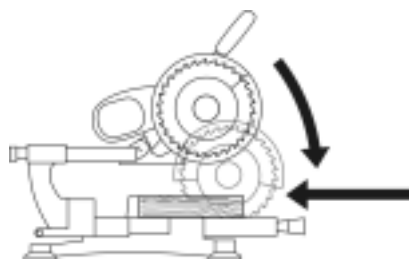


3. Működtesse a biztonsági reteszelést (73) nyomja meg és tartsa le nyomva a BE/KI kapcsolót (74).



73 74

4. A fűrészfejet a fogantyúnál tartva lassan süllyessze le és szükség esetén tolja hátra (a kezelőtől távolabbra). Fűrészelés közben csak annyira nyomja rá a fűrészfejet a munkadarabra, hogy ne csökkenjen túlságosan a motor fordulatszáma.



5. Egy művelettel vágja át a munkadarabot.
6. Engedje el a BE/KI kapcsolót és lassan forgassa vissza a fűrészfejet a felső kiindulási helyzetbe.

8.2 Kisebb leszáások fűrészelése

A húzószerkezettel történő fűrészelés-kor előfordulhat, hogy a lengő védőburkolat visszatolás során megakad a munkadarabban.

- Ilyenkor engedje el a be-/kikapcsolót, és lassan fordítsa vissza a fűrészfejet felső kiindulási helyzetbe.

Csak ritkán fordul elő, hogy a lengő védőburkolat megakad a munkadarabban, például:

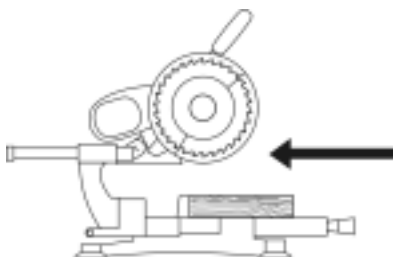
- kisméretű leszáások esetében, amelyeket szélességük miatt a húzó funkció használatával kell átfűrészelni;
- a bal oldalhoz történő kettős sarkaló vágások esetében.

Ezekben az esetekben az alábbiak szerint járjon el:

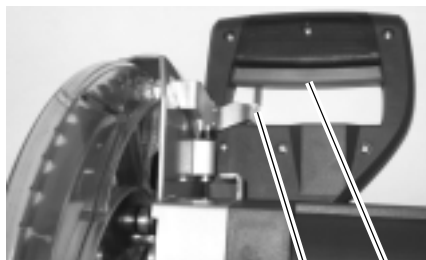
A fűrész minden beállítása (forgóasztal helyzete és a fűrészfej dőlése) megmarad a kívánt vágáshoz.

Változtatásra kerül a fűrészelés iránya a munkadarab fűrészelésekor.

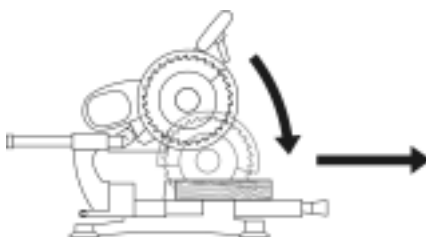
1. Nyomja a munkadarabot az ütközőnek és biztosítsa azt a munkadarab befogó szerkezettel.
2. Tolja a fűrészfejet teljesen hátra (a kezelőtől el).



3. Működtesse a biztonsági retesz-elést (73) nyomja meg és tartsa le nyomva a BE/KI kapcsolót (74).



4. A fűrészfejet lassan süllyessze le egészen, közben tartsa a fogantyút mindkét kézzel. Fűrészelés közben csak annyira nyomja rá a fűrészfejet a munkadarabra, hogy ne csökkenjen túlságosan a motor fordulatszáma.

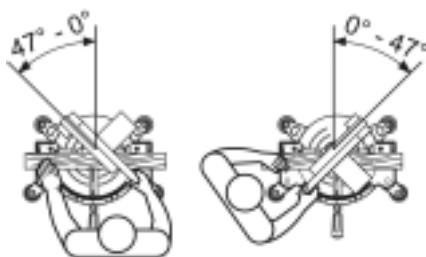


5. Húzza a fűrészfejet előre (a kezelő felé).
6. Egy művelettel vágja át a munkadarabot.
7. Engedje el a BE/KI kapcsolót, és lassan forgassa vissza a fűrészfejet a felső kiindulási helyzetbe.

8.3 Sarokvágások

i **Megjegyzés:**

Sarokvágás esetén a munkadarabot a hátsó felfekvő széléhez képest szög alatt fűrészeljük.



A munkadarab max. mérete (mm):

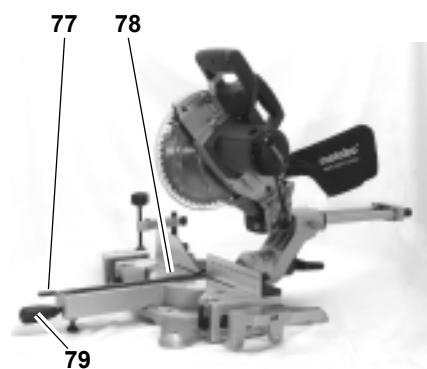
Forgóasztal helyzete	Szélesség ca.	Magasság ca.	
		KGS 216 M	KGS 254 M
15°	295	65	90
22,5°	280	65	90
30°	260	65	90
45°	215	65	90

Kiindulási helyzet:

- Szállítási rögzítő kihúzva.
- Fűrészfej felfelé hajtva.
- Vágási mélység korlátozás nem aktív.
- A billenőkar dőlése a függőlegeshez 0, a dőlésbeállítás rögzítője meg van húzva.
- Húzóberendezés teljesen hátul.
- Húzóberendezés rögzítő csavarja oldva.

Munkadarab fűrészelése:

1. Lazítsa meg a rögzítő fogantyút (79), ami a forgó asztalon (78) található és oldja a záró kilincsművet (77).



2. Állítsa be a kívánt dőlésszöget.

i **Megjegyzés:**

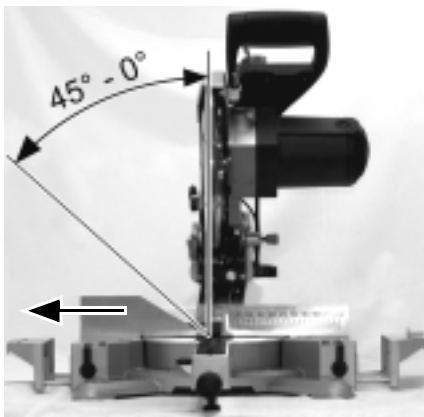
A forgó asztal a 0°, 15°, 22,5°, 30° és 45° szög beosztásnál bekattan.

3. Húzza meg a forgó asztal rögzítő fogantyúját.
4. A munkadarab megmunkálása ugyanúgy történik, mint az "egyenes vágások" esetén.

8.4 Döntött vágások

i **Megjegyzés:**

Döntött vágásnál a munkadarabot a függőlegeshez képest szögben fűrészeljük.



A munkadarab max. mérete (mm) 45 dőlésszögnél:

	KGS 216 M	KGS 254 M
Szélesség ca.	305	305
Magasság ca.	36	47

Kiindulási helyzet:

- Szállítási rögzítő kihúzva.
- Fűrészfej felfelé hajtva.
- Vágási mélység korlátozás nem aktív.
- A forgó asztal a 0°-os helyzetben van, a forgó asztal rögzítő fogantyúja meg van húzva.
- Húzóberendezés teljesen hátul.
- Húzóberendezés rögzítőcsavarja oldva.

Munkadarab fűrészelése:

1. Oldja a fűrész hátsó oldalán a dőlésszög (80) beállításához a rögzítő kart.



80

2. Billenőkart lassan döntse a megfelelő helyzetbe.
3. Dőlésbeállítás rögzítő karját húzza meg.
4. A munkadarab fűrészelését az "Egyenes vágások" részben írtak szerint végezze el.

8.5 Kettős sarokvágások

i Megjegyzés:

A kettős sarkaló vágás a sarkaló és a döntött vágás kombinációja. Ilyenkor a munkadarabot befűrészljük egy adott szögben a hátsó ütköző élhez és a felső felülethez képest.

! Veszély!

A kettős sarokvágásnál a fűrészlap az erős dőlés miatt könnyebben hozzáférhető – ez viszont nagyobb balesetveszélyt jelent. Tartson elegendő távolságot a fűrészlaphoz!

A munkadarab max. mérete (mm) 45 dőlésszögnél:

Forgóasztal helyzete		Szélesség ca.	Magasság ca.	
			KGS 216 M	KGS 254 M
	15°	295	36	47
	22,5°	280	36	47
	30°	260	36	47
	45°	215	36	47

Kiindulási helyzet:

- Szállítási rögzítő kihúzva.
- Fűrészfej felfelé hajtva.
- Vágási mélység korlátozás nem aktív.
- A forgóasztal reteszelve van a kívánt helyzetben.
- A billenőkar meg van döntve és reteszelve van a kívánt szögben a munkadarab felső lapjához képest.
- Húzóberendezés rögzítőcsavarja oldva.
- Húzóberendezés teljesen hátul.

Munkadarab fűrészelése:

- A munkadarab fűrészelését az "Egyenes vágások" részben írtak szerint végezze el.

8.6 Horonyfűrészelés

i Megjegyzés:

A vágásmélység-korlátozás a húzóberendezéssel kombinálva lehetővé teszi hornyok elkészítését. Ekkor nem bontó vágást készítünk, hanem a munkadarabot csak adott mélységig befűrészljük.

*** Visszacsapódás veszélye!**

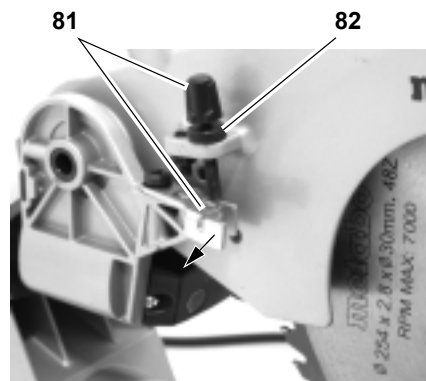
Horonykészítésnél különösen fontos, hogy oldalirányú nyomás ne érje a fűrészlapot. A fűrészfej ugyanis különben hirtelen felcsapódhat! Horonykészítéshez használjon befogószerkezetet. Ne engedje, hogy oldalirányú nyomás érje a fűrészfejet.

Kiindulási helyzet:

- Szállítási rögzítő kihúzva.
- Fűrészfej felfelé hajtva.
- A billenőkar meg van döntve és reteszelve van a kívánt szögben a munkadarab felső lapjához képest.
- A forgóasztal reteszelve van a kívánt helyzetben.
- Húzóberendezés rögzítőcsavarja oldva.
- Húzóberendezés teljesen hátul.

Munkadarab fűrészelése:

1. Állítsa be a vágási mélység korlátozót (81) a kívánt vágási mélységre és rögzítse azt az ellenanyával (82):



2. Oldja a biztonsági reteszelt és fordítsa lefelé, hogy a beállított vágási mélységet ellenőrizni lehessen:



3. Készítsen próbavágást.
4. Adott esetben ismétlje meg az 1 és 3 lépést, amíg a kívánt vágási mélység be nincs állítva.
5. A munkadarab fűrészelését az "Egyenes vágások" részben írtak szerint végezze el.

9. Karbantartás és ápolás



Veszély!

A karbantartási munka, vagy a gép tisztításának megkezdése előtt húzza ki a hálózati dugaszcsatlakozót.

- A jelen fejezetben nem említett karbantartási vagy javítási munkákat csak szakember végezheti el.
- A sérült alkatrészeket, különösen a biztonsági berendezéseket csak eredeti alkatrészekkel szabad kicserélni. Az olyan alkatrészek, amelyeket a gyártó nem vizsgált be és nem engedélyezett beláthatatlan károkat okozhatnak.
- A karbantartási és tisztítási munkák befejeztével ismét be kell kapcsolni valamennyi biztonsági berendezést, és ellenőrizni kell azok helyes működését.

9.1 Fűrészlapcsere



Égésveszély!

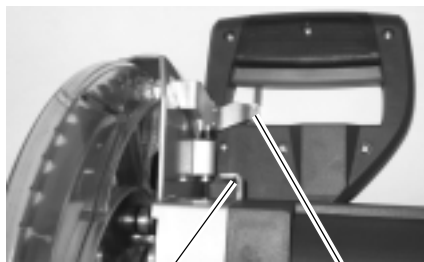
A fűrészelés után rövid ideig a fűrészlap nagyon forró lehet. Várja meg, amíg kihűl a fűrészlap. Ne tisztítsa a forró fűrészlapot éghető folyadékkal.



Megvágás veszély áll fenn álló fűrészlap esetében is!

A feszítőcsavar oldásakor és meghúzásakor a lengő védőburkolatot a fűrészlap fölé kell forgatni. Mindig viseljen kesztyűt, amikor fűrészlapot cserél.

1. Rögzítse a fűrészfejet a felső helyzetben.
2. A fűrészlap reteszeléséhez a rögzítőgombot (83) nyomja meg és közben másik kézzel forgassa a fűrészlapot, amíg a rögzítőgomb bekattan.



83

84

3. Csavarozza le a fűrészlap tengelyén lévő szorító csavart (85) belső hatlapú kulcs segítségével (balmenet!).



85

86

87

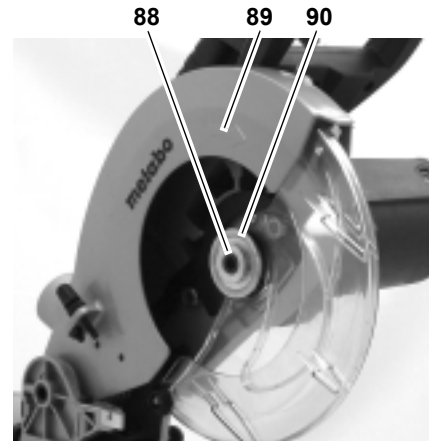
4. Lazítsa ki a biztonsági reteszelést (84) és tolja fel a lengő védőburkolatot (87) és tartsa meg.
5. Óvatosan vegye le a külső karimát (86) és a fűrészlapot majd ismét zárja be a lengő védő burkolatot.



Veszély!

Ne használjon olyan tisztítószeret (pl. a gyantamaradványok eltávolítására), amely megtámadhatja a könnyűfémből készült alkatrészeket, mert ez befolyásolhatja a fűrész szerkezeti szilárdságát.

6. Felfogó felületek tisztítása:
 - fűrészlaptengely (88),
 - fűrészlap,
 - külső karima (86),
 - belső karima (90).



88

89

90



Veszély!

A belső karimát helyesen tegye rá! Egyéb esetben ugyanis a fűrész megszorulhat, vagy a fűrészlap rögzítése megszűnhet! A belső karima akkor van az előírt helyzetben, ha a gyűrűs hornyok a fűrészlap és a lapos oldala a motor felé mutat.

7. A belső karimát (90) dugja rá.
8. Lazítsa ki a biztonsági reteszelést és tolja fel a lengő védőburkolatot és tartsa meg.
9. Helyezze fel az új fűrészlapot – ügyeljen a forgásirányra: a bal (nyitott) oldalról nézve a fűrészlapon lévő nyílak a fűrészlap borkolaton lévő nyíl irányába (89) kell mutatni!



Veszély!

Csak olyan fűrészlapot használjon, amely a maximális fordulatszámra készült (l. a "Műszaki adatok" részt) – nem megfelelő vagy sérült fűrészlap alkalmazása esetén a centrifugális erő robbanásszerűen kiröpítheti az alkatrészeket.

Tilos beszerezni:

- erősen ötvözött gyorsacélból (HSS) készült fűrészlapot,
- sérült fűrészlapot,
- hasítókorongot.



Veszély!

- A fűrészlapot csak eredeti alkatrészekkel szabad szerelni.
- Ne használjon egyedi előtétgyűrűket, mert kilazulhat a fűrészlap.

- A fűrészlapokat úgy kell felszerelni, hogy azok kiegyensúlyozottan, ütés nélkül forogjanak és üzem közben ne tudjanak kilazulni.

10. Ismét zárja le a lengő védő burkolatot.
11. Tolja fel a külső karimát – a lapos oldalának a motor felé kell mutatni!
12. A feszítőcsavart csavarja fel (balmenet!) és **kézi erővel** húzza meg.

A fűrészlap reteszeléséhez a rögzítőgombot nyomja meg és közben másik kézzel forgassa a fűrészlapot, amíg a rögzítőgomb bekattan.



Veszély!

- Ne hosszabbítsa meg a szerszámat a fűrészlap rögzítéséhez.
- A feszítőcsavart ne a szerelőkulcsra mért ütésekkel húzza meg.

13. Erősen húzza meg a szorító csavart.
14. Ellenőrizze a helyes működést. Ehhez lazítsa meg a biztonsági reteszeltést és billentse le a fejező fűrészrész.
 - A lengő védőburkolatnak a fűrészlapot lefelé forgatásnál szabaddá kell tennie, anélkül hogy más elemhez hozzáérne.
 - A fűrész eredeti helyzetbe történő felhajtásakor a lengő védőburkolatnak automatikusan el kell takarnia a fűrészlapot.
 - A fűrészlap elforgatása kézzel. A fűrészlap minden lehetséges állítási helyzetben elforgatható kell legyen, anélkül hogy más elemet érintene.

9.2 Az asztalbetét cseréje

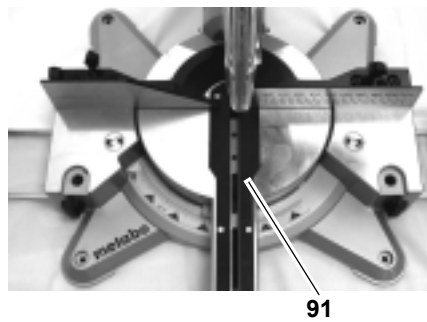


Veszély!

Ha sérült asztalbetéttel dolgozik, fennáll annak a veszélye, hogy a kisebb méretű tárgyak megszorulnak az asztalbetét és a fűrészlap között és leblokkolják a fűrészlapot. Azonnal cserélje ki a sérült asztalbetétet!

1. Csavarozza ki az asztalbetéten (91) lévő csavarokat. Adott esetben for-

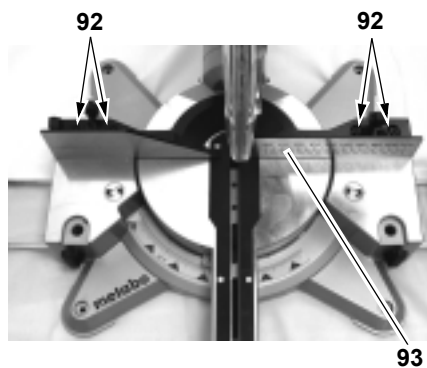
gassa el a forgó asztalt és döntse meg a fűrész fejet ahhoz, hogy hozzá tudjon férni a csavarokhoz.



2. Az asztalbetétet vegye le.
3. Helyezze be az új asztalbetétet.
4. Húzza meg az asztalbetét csavarait.

9.3 Munkadarab-ütköző beállítása

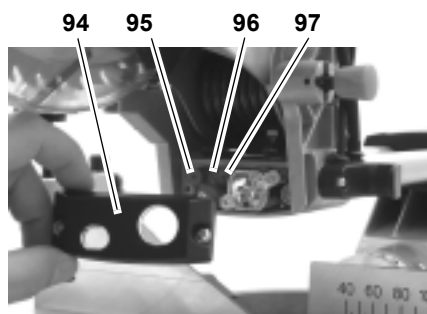
1. A belső hatlapú csavart (92) oldja.



2. A munkadarab-ütközőt (91) állítsa be úgy, hogy pontosan derékszögben álljon a fűrészlaphoz, amikor a forgóasztal a 0-helyzetben bekattan.
3. Húzza meg a belső hatlapú csavarokat (92).

9.4 Méretre vágó lézer beállítása

1. Csavarozza le a lézer fedelét (94) és adott esetben kívülről tisztítsa meg a fedél üvegezését.



A lézer derékszögbe állítása:

2. Lazítsa meg ill. húzza meg a jobb belső hatlapú csavart (97) és/vagy bal belső hatlapú csavart (95) lézer derékszögbe állításához.

A lézer oldalirányú beállítása:

3. Lazítsa meg a középső belső hatlapú csavart (96).
4. Vízszintesen tolja el lézer egységet a hosszanti furatban:
 - Jobbra = a jelölő vonal a kezelőtől nézve jobbra tolódik el.
 - Balra = a jelölő vonal a kezelőtől nézve balra tolódik el.
5. Ismét húzza meg a belső hatlapú csavart.
6. Ismét csavarozza oda a lézer fedelét (94).

9.5 Szénkefék ellenőrzése és cseréje

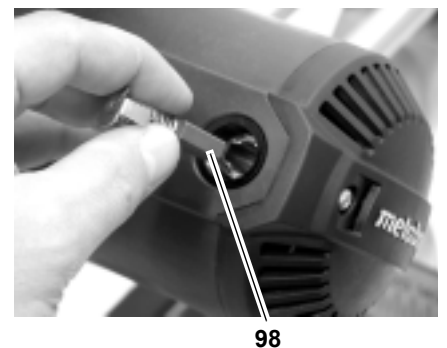
Az elkopott szénkefék az alábbi jelenségekről ismerhetők fel:

- motor akadozó futása;
- rádió és televízió műsor vételének zavarása mialatt a motor működik;
- a motor leállása.

A szénkefék ellenőrzése és cseréje:

1. Húzza ki a hálózati dugaszcsatlakozót.
2. A szénkefék záródugaszát a motorházon megfelelő csavarhúzóval nyissa ki.

Az ábra az elől lévő szénkefe (98) cseréjét mutatja. A második szénkefe a motor házának ellenkező oldalán található.



3. Húzza ki a szénkefét (98) és ellenőrizze azt. A kopó szénnek legalább 8 mm hosszúnak kell lenni.
4. Helyezze a hibátlan szénkefét az aknába. A kis fémlap oldalsó füleinek a nyílás oldalsó hornyaiába kell kapaszkodniuk.

5. Csavarja vissza a záródugókat.
6. Ismétlje meg a 2 és 5 közötti lépéseket, hogy a motor átellenes oldalán lévő szénkefét is kicserélje.
7. Ellenőrizze a fűrész működését.

9.6 A gép tisztítása

Kefével vagy porszívóval távolítsa el a forgácsot és a port az alábbi helyeken:

- beállító elemek;
- kezelőelemek;
- motor hűtőnyílása;
- asztal betét alatt lévő tér;
- a lézer egység felett lévő térség.

9.7 A gép tárolása



Veszély!

- Úgy tárolja a gépet, hogy azt illetéktelenek ne hozzassák működésbe.
- Gondoskodjon arról, hogy senki ne szenvedhessen sérülést az üzemmen kívül lévő géptől.



Figyelem!

- A szabad ég alatt vagy nedves levegőn csak megfelelő védelemmel ellátva szabad tárolni a gépet.
- Csak az előírt környezeti feltételek mellett üzemeltesse a gépet (lásd a "Műszaki adatok" részt).

9.8 Karbantartás

Minden használat előtt

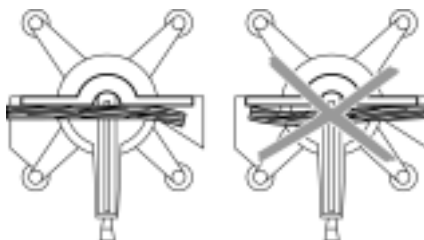
- A forgácsot porszívóval vagy ecsettel távolítsa el.
- Ellenőrizze, hogy nincs-e megsérülve a hálózati tápvezeték és/vagy a hálózati dugaszcsatlakozó, szükség esetén cseréltesse ki villamos szakemberrel a vezetékét ill. a dugaszcsatlakozót.
- Ellenőrizze, hogy a teljes elmozdulási tartományban szabadon jár-e az összes mozgó alkatrész.

Rendszeresen, az alkalmazási feltételek függvényében

- Ellenőrizze az összes csavarkötést, szükség esetén húzza meg a csavarokat.
- Ellenőrizze a fűrészfej visszaállító funkcióját (a fűrészfejnek rugóerővel kell visszatérnie a felső alaphelyzetbe), szükség esetén cserélje.
- A vezetőelemeket vékonyan olajozza be.

10. Néhány jótanács és gyakorlati fogás

- Hosszú munkadarabok esetén a fűrészről balra és jobbra használjon alkalmas alátámasztást.
- Ferde vágásnál a munkadarabot a fűrészlaptól jobbra tartsa.
- Kis szakaszok vágásakor kiegészítő ütközőt használjon (ilyen kiegészítő ütköző lehet pl. egy alkalmas lécs, amely hozzá van fogva a gép ütközőjéhez).
- Íves (vetemedett) deszka vágásakor a kifelé ívelt oldat tegye a munkadarab-ütközőre.



- A munkadarabokat ne állítva, hanem a forgóasztalra fektetve vágja.
- A fektetőasztalok felületét tartsa tisztán – különösen a gyantamaradékokat távolítsa el alkalmas tisztító és ápoló spray-vel.

11. Megrendelhető tartozékok

A különleges feladatok megoldására szolgálnak a szaküzletekben kapható, alább felsorolt tartozékok – az ábrákat a borítótálap hátsó oldalán találja:

- A** fűrészlap-tartó a fűrészlapok és a tartozékok biztonságos tárolására.
- B** karbantartó és ápolószpré eltávolítja a gyantamaradványokat és konzerválja a fém felületeket.

- C** Elszívó adapter forgács elszívó berendezésnek a forgács elszívó csomóhoz történő csatlakoztatásához.

- D** Gépállvány Gépállvány és asztal szélesítő elem stabil és robusztus kivitelben. Magassága állítható.

Fűrészlapok a KGS 216 M-hoz:

- E** Keményfém fűrészlap 216 x 2,4 / 1,8 x 30 24 W hosszanti- és harántvágásokhoz tömör fában.
- F** Keményfém fűrészlap 216 x 2,4 / 1,8 x 30 48 W hosszanti- és harántvágásokhoz tömör fában és faforgácslemezen.
- G** Keményfém fűrészlap 216 x 2,4 / 1,8 x 30 60 FT hosszanti- és harántvágásokhoz rétegelt lapokon és furnérozott lemezekben.

Fűrészlapok a KGS 254 M-hoz:

- H** Keményfém fűrészlap 254 x 2,4 / 1,8 x 30 24 W hosszanti és kereszt irányú vágásokhoz fában és bevonat nélküli faforgácslapban.
- I** Keményfém fűrészlap 254 x 2,4 / 1,8 x 30 48 W hosszanti és kereszt irányú vágásokhoz fában és panelekben.
- J** Keményfém fűrészlap 254 x 2,4 / 1,8 x 30 60 W hosszanti és kereszt irányú vágásokhoz fában, panelekben és vastagfalú műanyag profilokban.
- K** Keményfém fűrészlap 254 x 2,4 / 1,8 x 30 80 FT hosszanti és kereszt irányú vágásokhoz fában és panelekben, kábelcsatornában, jó minőségű rétegelt lemezben és laminált lapokban.

12. Javítás



Veszély!

Villamos szerszámokon csak villamos szakembereknek szabad javítást végezni!

Az elektromos szerszámot szükség esetén az adott országban illetékes szervizképviseletünkhöz küldheti be ja-

vítésra. A címet az alkatrész jegyzékben találja.

Kérjük, hogy beküldött csomagjához mellékelje az észlelt hiba leírását.

13. Környezetvédelem

A gép csomagolása 100%-ban újrahasznosítható.

A leselejtezett villamos szerszámok és azok tartozékai sok értékes nyersanyagot és műanyagot tartalmaznak, amelyeket újrahasznosításra át kell adni.

Ez az útmutató klórmentesen fehérített papírra készült.

14. Problémák és üzemzavarok

Az alábbiakban olyan problémákat és üzemzavarokat tárgyalunk, amelyeket az üzemeltető is orvosolhat. Amennyiben az itt leírt javaslatok nem jelentenek megoldást, nézze meg a "Javítás" részt.



A legtöbb baleset akkor történik, amikor probléma, ill. üzemzavar lép fel a gép működésében. Ezért feltétlenül tartsa be az alábbi elővigyázatossági szabályokat:

- Az üzemzavar megszüntetését megelőzően húzza ki a hálózati dugaszcsatlakozót.
- Az üzemzavar megszüntetését követően ismét be kell kapcsolni valamennyi biztonsági berendezést és ellenőrizni kell azok helyes működését.

A motor nem működik

Nem kap feszültséget a motor.

- Ellenőrizze az összes kábelt, dugaszcsatlakozót, dugaszolóaljzatot és biztosítót.

Nincs bütüző funkció

Szállítási rögzítő reteszelve:

- A szállítási rögzítőt húzza ki.

Biztonsági reteszelés reteszelve:

- Lazítsa ki a biztonsági reteszelést.

Fűrészteljesítmény túl kicsi

Fűrészlap tompa (fűrészlap esetleg oldalt égésfoltokat tartalmaz);

Fűrészlap az anyaghoz nem megfelelő (lásd a "Műszaki adatok" fejezetet);

Fűrészlap "vetemedett":

- Cserélje ki a fűrészlapot (lásd "Karbantartás" fejezetet).

Fűrész erősen vibrál

Fűrészlap "vetemedett":

- Cserélje ki a fűrészlapot (lásd "Karbantartás" fejezetet).

Fűrészlap hibásan szerelve:

- Fűrészlapot szerelje fel helyesen (lásd "Karbantartás" fejezetet").

Forgóasztal nehezen jár

Forgács a forgóasztal alatt:

- Távolítsa el a forgácsot.

15. Műszaki adatok

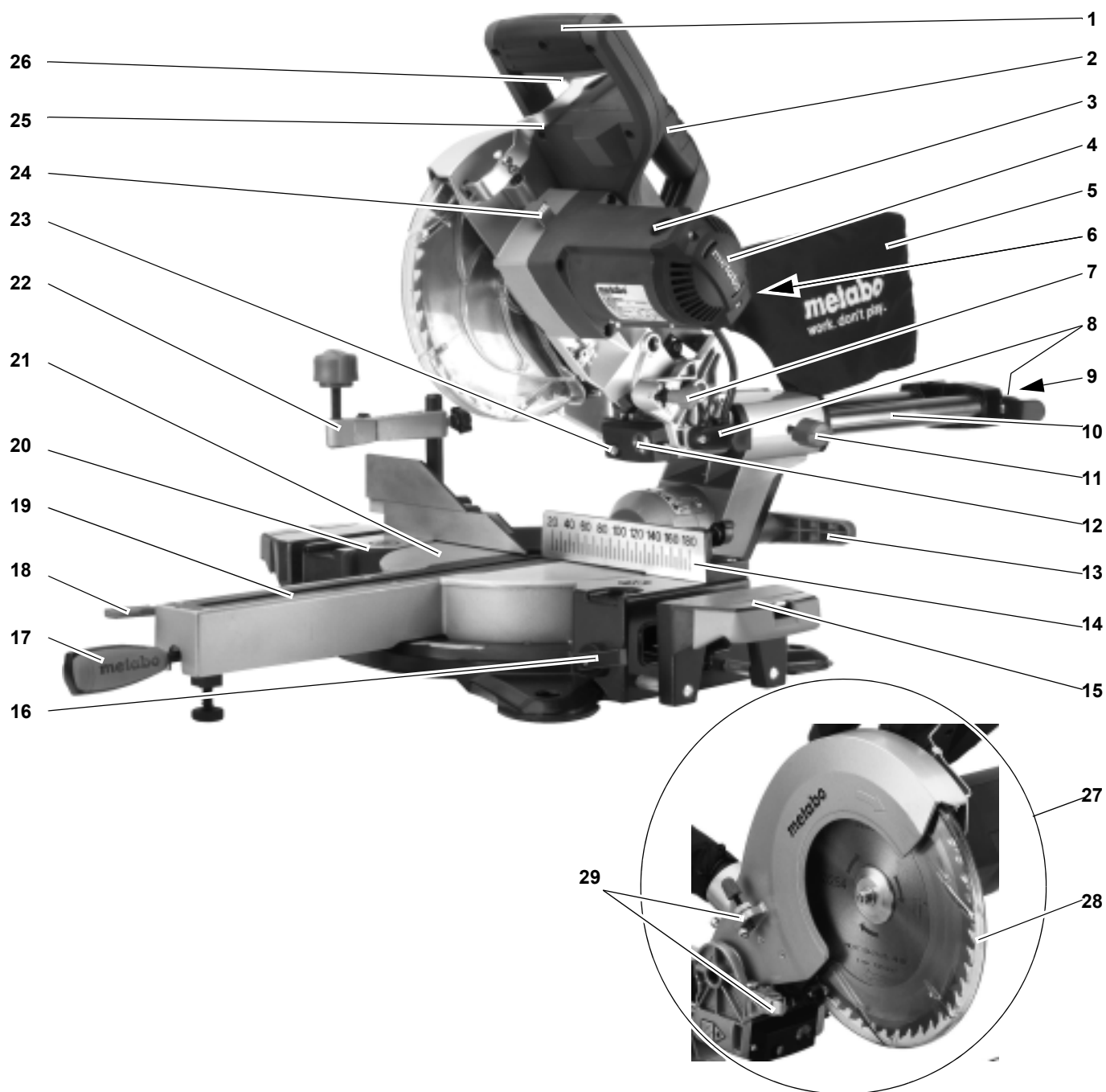
		KGS 216 M	KGS 254 M
Feszültség	V	230 (1~ 50 Hz)	230 (1~ 50 Hz)
Teljesítményfelvétel	A	7	8,7
Biztosító	A	10 (lomha)	10 (lomha)
Motor teljesítmény (S6 20% 5 perc)	kW	1,5	1,8
Védettségi fokozat	IP	20	20
Védettségi osztály		II	II
Fűrészlap fordulatszáma	ford./perc	5000	4500
Vágási sebesség	m/mp	55	55
Fűrészlap átmérője (kívül)	mm	216	254
Fűrészlap felvételi furata (belső)	mm	30	30
Méreték			
Teljes készülék csomagolással együtt (hossz / szélesség / magasság)	mm	895 × 475 × 380	895 × 545 × 420
Készülék üzemkészen, forgó asztal 90°-os helyzetben (hossz / szélesség / magasság)	mm	820 × 543 × 355	850 × 620 × 400

		KGS 216 M	KGS 254 M
Munkadarab maximális keresztmetszete: Egyenes vágások (szélesség / magasság) Sarkaló vágások (forgó asztal 45°) (szélesség / magasság) Döntött vágások (billenő kar 45°-ban balra) (szélesség / magasság) Kettős sarkaló vágások (forgó asztal 45° / billenő kar 45°-ban balra) (szélesség / magasság)	mm mm mm mm	305 / 65 205 / 65 305 / 36 205 / 36	305 / 90 205 / 90 305 / 47 205 / 47
Súly Gép a csomagolásban gép üzemkész állapotban	kg kg	19 14	23 17,5
Szállítási és tárolási hőmérséklet	°C	0 és +40° között	0 és +40° között
Zaj kibocsátás az EN 61029-1 szerint Zajtjeljesítmény szint L_{WA} hangnyomás szint a felhasználó fülénél mérve L_{PA} Népewnośc K	dB (A) dB (A) dB (A)	86,8 99,8 3,0	86,8 99,8 3,0
A súlyozott gyorsulás effektív értéke az EN 61029-1 (rezgés a fogantyúnál) szerint vektoros összeg a_h Népewnośc K	m/s^2 m/s^2	< 2,5 1,5	< 2,5 1,5
Elszívó berendezés (nincs a szállítási terjedelemben): elszívócsonk csatlakozási átmérője a hátoldalon legkisebb légáram legkisebb vákuum az elszívócsonkon legkisebb áramlási sebesség az elszívócsonkon	mm m^3/h Pa M/s	31,6 460 530 20	31,6 460 530 20
Méretre vágó lézer: Max. kimeneti teljesítmény Hullámhossz Lézertermék osztálya Lézertermék szabvány	mW nm	1,0 650 2 EN 60825-1: 1994 +A1+A2	1,0 650 2 EN 60825-1: 1994 +A1+A2

16. Szállítható fűrészlapok

Átmérő	Furat	Fogszám	Alkalmazás	Megrendelési szám
216 mm	30 mm	24, váltó fogazású	Fa	628 009 000
216 mm	30 mm	48, váltó fogazású	fa, bevonat nélküli forgácslap	628 041 000
216 mm	30 mm	60, lapos trapézfogazású	fa, rétegelt lapok, furnérozott lemezek	628 083 000
254 mm	30 mm	24, váltó fogazású	fa, bevonat nélküli forgácslap	628 220 000
254 mm	30 mm	48, váltó fogazású	fa, bútortalapok.	628 221 000
254 mm	30 mm	60, váltó fogazású	fa, bútortalapok, vastag falú műanyag profilok	628 222 000
254 mm	30 mm	80, lapos trapéz fogazású	fa, bútortalapok, kábelcsatornák, jó minőségű rétegelt lemezek, laminált anyagok	628 223 000

1. Urządzenie - widok ogólny (zakres dostawy)



- | | | | | | |
|----|---|----|--|----|-------------------------------|
| 1 | uchwyt | 13 | dźwignia nastawcza regulacji pochylenia | 23 | wylot lasera |
| 2 | uchwyt nośny | 14 | ogranicznik materiału przecinanego | 24 | blokada piły tarczowej |
| 3 | szczotki węglowe | 15 | poszerzenie stołu + uchwyt nośny | 25 | blokada bezpieczeństwa |
| 4 | silnik | 16 | dźwignia blokady rozszerzenia stołu | 26 | włącznik/wyłącznik pilarki |
| 5 | worek na wióry | 17 | uchwyt nastawczy stołu obrotowego | 27 | głowica pilarki |
| 6 | przystawka odsysająca | 18 | zapadka blokująca do pozycji blokowania | 28 | ochrona wahadłowa |
| 7 | blokada na czas transportu | 19 | wkładka stołu | 29 | ogranicznik głębokości cięcia |
| 8 | hak do nawijania przewodu | 20 | stół | | |
| 9 | schowek na klucz imbusowym 6 mm | 21 | stół obrotowy | | |
| 10 | przewodnice dla przyciągarki zębatkowej | 22 | przyrząd do mocowania przedmiotu obrabianego | | |
| 11 | śruba mocująca do przyciągarki zębatkowej | | | | |
| 12 | oświetlenie miejsca cięcia | | | | |
| | | | | | |
- Narzędzia**
- klucz imbusowy (6 mm)
- Dokumentacja do urządzenia**
- Instrukcja obsługi
 - Lista części zamiennych

Spis treści

1.	Urządzenie - widok ogólny (zakres dostawy)	18
2.	Przeczytać przed użyciem!	19
3.	Bezpieczeństwo.....	19
3.1	Używanie zgodne z przeznaczeniem	19
3.2	Ogólne wskazówki bezpieczeństwa.....	20
3.3	Symbole na urządzeniu.....	21
3.4	Urządzenia zabezpieczające.....	22
4.	Montaż i transport	22
5.	Szczególne właściwości produktu	23
6.	Urządzenie - informacje szczegółowe	23
7.	Uruchomienie	24
7.1	Zamontowanie worka na wióry ..	24
7.2	Zamontowanie uchwytu pomocniczego	24
7.3	Przyłączenie do sieci.....	25
8.	Obsługa	25
8.1	Cięcia proste	25
8.2	Wykonywanie małych docięć ...	25
8.3	Cięcia pod kątem.....	26
8.4	Cięcia ukośne	26
8.5	Cięcia ukośne podwójne	27
8.6	Wycinanie rowków.....	27
9.	Konserwacja	27
9.1	Wymiana tarczy piły	28
9.2	Wymiana wkładki stołu	29
9.3	Regulacja ogranicznika materiału przecinanego	29
9.4	Regulacja lasera.....	29
9.5	Kontrola i wymiana szczotek węglowych.....	29
9.6	Czyszczenie urządzenia.....	29
9.7	Przechowywanie stołu.....	30
9.8	Konserwacja.....	30
10.	Rady i zalecenia.....	30
11.	Dostępne akcesoria	30/65
12.	Naprawy	30
13.	Ochrona środowiska.....	30
14.	Problemy i usterki	31
15.	Dane techniczne	31
16.	Oferowane piły tarczowe	32

2. Przeczytać przed użyciem!

Niniejsza instrukcja obsługi została napisana tak, by mogli Państwo szybko i pewnie obsługiwać urządzenie. Poni-

żej krótka wskazówka, jak powinni Państwo korzystać z poniższej instrukcji obsługi:

- Przed uruchomieniem urządzenia proszę przeczytać całą instrukcję obsługi. W szczególności należy przestrzegać wskazówek dotyczących bezpieczeństwa pracy.
- Niniejsza instrukcja obsługi jest skierowana do osób posiadających podstawową wiedzę techniczną w zakresie pracy z urządzeniami tego typu. Jeśli nie posiadają Państwo żadnego doświadczenia w pracy z tego rodzaju urządzeniami, proszę skorzystać z pomocy osób doświadczonych w tym zakresie.
- Proszę zachować wszelkie dokumenty dostarczone wraz z urządzeniem, aby mogli Państwo w razie potrzeby z nich skorzystać. Na wypadek ewentualnych napraw gwarancyjnych proszę zachować dowód zakupu.
- Jeżeli będą Państwo kiedyś wypożyczać lub sprzedawać to urządzenie, proszę przekazać również wszelkie załączone materiały.
- Za wszelkie szkody powstałe z powodu nieprzestrzegania niniejszej instrukcji obsługi producent nie ponosi odpowiedzialności.

Informacje zawarte w instrukcji są oznaczone w następujący sposób:



Niebezpieczeństwo!

Ostrzeżenie przed szkodami osobowymi i środowiskowymi.



Niebezpieczeństwo porażenia prądem!

Ostrzeżenie przed szkodami na zdrowiu i życiu w wyniku kontaktu z elektrycznością.



Niebezpieczeństwo wciągnięcia!

Ostrzeżenie przed uszkodzeniem ciała w wyniku wciągnięcia części ciała bądź ubrania.



Uwaga!

Ostrzeżenie przed szkodami rzeczowymi.



Wskazówka:

Informacje uzupełniające.

- Cyfry na rysunkach (1, 2, 3, ...)
 - służą oznakowaniu poszczególnych części;
 - służą numeracji porządkowej;
 - odnoszą się do odpowiednich liczb podanych w nawiasach (1), (2), (3) ... w sąsiednim tekście.
- Instrukcje dotyczące czynności, przy wykonywaniu których należy przestrzegać kolejności, są ponumerowane.
- Instrukcje działań o dowolnej kolejności są oznaczone kropką.
- Wyliczenia oznaczone są myślnikiem.

3. Bezpieczeństwo

3.1 Używanie zgodne z przeznaczeniem

Urządzenie przeznaczone jest do wykonywania cięć wzdłużnych i poprzecznych, ukośnych, pod kątem oraz cięć ukośnych podwójnych. Ponadto można wykonywać rowki.

Obróbce poddawać można wyłącznie takie materiały, które są odpowiednie dla danej tarczy piły (dopuszczalne tarcze pił patrz "Dane techniczne").

Należy zachowywać dopuszczalne wymiary przedmiotów obrabianych (patrz rozdział "Obsługa").

Nie wolno przycinać materiałów o okrągłym bądź nieregularnym przekroju (jak np. drewno opałowe), ponieważ nie ma możliwości ich pewnego przytrzymania przy przecinaniu. Przy przycinaniu płaskich materiałów po stronie wysokiego obrzeża należy zastosować odpowiedni ogranicznik pomocniczy w celu bezpiecznego prowadzenia materiału.

Każde inne zastosowanie urządzenia jest niezgodne z jego przeznaczeniem. Poprzez niezgodne z przeznaczeniem stosowanie urządzenia, wprowadzanie w nim zmian lub stosowanie części, które nie zostały skontrolowane i dopuszczone przez producenta, można doprowadzić do powstania nieprzewidywanych szkód!

3.2 Ogólne wskazówki bezpieczeństwa

- Przed zastosowaniem tego urządzenia należy zapoznać się ze wskazówkami bezpieczeństwa pracy, aby wykluczyć zagrożenie dla osób lub szkody rzeczowe.
- Należy przestrzegać specjalnych wskazówek bezpieczeństwa pracy w każdym rozdziale.
- Należy przestrzegać ustawowych wytycznych w zakresie zapobiegania wypadkom dotyczącym pracy z pilarkami poprzecznymi.



Zagrożenia ogólne!

- W miejscu pracy należy zawsze zachować porządek – Nieporządek w miejscu pracy może prowadzić do wypadków.
- Proszę być uważnym. Proszę zwracać uwagę na to, co się robi. Proszę podejść do pracy z rozsądkiem. Proszę nie pracować z urządzeniem, gdy nie jesteście Państwo skoncentrowani.
- Należy uwzględnić oddziaływanie środowiska: zadbać o dobre oświetlenie.
- Proszę wystrzegać się nienaturalnych pozycji. Proszę pamiętać o zachowaniu stałej, stabilnej pozycji i równowagi.
- Nie używać urządzenia w pobliżu łatwopalnych płynów i gazów.
- Urządzenie może być uruchamiane i używane wyłącznie przez osoby świadome zagrożeń wynikających z pracy z pilarkami poprzecznymi. Osoby poniżej 18 lat mogą korzystać z urządzenia wyłącznie w ramach kształcenia zawodowego i pod nadzorem nauczyciela.
- Proszę trzymać z dala osoby nie uczestniczące w procesie pracy, szczególnie dzieci. Nie wolno dopuszczać, aby osoby postronne dotykały urządzenia lub kabla zasilającego podczas pracy.
- Nie należy przeciążać urządzenia – można go używać tylko w zakresie mocy podanym w Danych technicznych.



Zagrożenie prądem!

- Proszę nie wystawiać urządzenia na deszcz.

Proszę nie używać tego urządzenia w mokrym lub wilgotnym otoczeniu. Używając tego urządzenia należy unikać kontaktu części ciała z elementami uziemionymi (np. grzejnikami, rurami, kuchenkami, lodówkami).

- Proszę nie używać kabla sieciowego do celów, do których nie jest przeznaczony.



Zagrożenie zranieniem przy częściach ruchomych!

- Nie należy uruchamiać urządzenia bez zamontowanych urządzeń ochronnych.
- Zawsze zachować odpowiedni odstęp od tarczy tnącej. Proszę stosować odpowiednie pomocnicze przyrządki podające. Podczas pracy urządzenia należy zachować odpowiednią odległość od poruszających się części.
- Należy odczekać do momentu zatrzymania się tarczy piły, zanim przystąpią Państwo do usuwania małych odcinków materiału obrabianego, resztek drewna itp. z obszaru roboczego.
- Należy przycinać wyłącznie przedmioty o takich wymiarach, które gwarantują pewną postawę przy przycinaniu.
- Nie hamować zatrzymującej się tarczy tnącej poprzez nacisk z boku.
- Przed przystąpieniem do prac konserwacyjnych należy się upewnić, że urządzenie odłączone jest od sieci elektrycznej.
- Proszę się upewnić, że przy włączeniu (na przykład po dokonaniu prac konserwacyjnych) w urządzeniu nie znajdują się żadne narzędzia montażowe czy luźne części.
- Gdy urządzenie nie będzie używane, proszę wyciągnąć wtyczkę.



Niebezpieczeństwo przecięcia również o nieruchome części tnące!

- Przy wymianie narzędzi tnących należy używać rękawic.
- Tak należy przechowywać tarcze piły, by nikt nie mógł się nimi zranić.



Niebezpieczeństwo z powodu uderzenia zwrotnego głowicy pilarki (tarcza piły zakleszcza się w materiale obrabianym i głowica pilarki nagle wyskakuje!)

- Proszę pamiętać o tym, by tarcza piły była dostosowana do rodzaju materiału obrabianego.
- Zawsze proszę mocno trzymać za uchwyt. W chwili, gdy tarcza piły zagłębia się w materiale obrabianym, szczególnie wzrasta niebezpieczeństwo uderzenia zwrotnego.
- Cienkie lub cienkościennie materiały ciąć wyłącznie drobnozębnyimi tarczami piły.
- Zawsze stosować ostre tarcze pił. Proszę od razu wymieniać stępione tarcze pił. Niebezpieczeństwo uderzenia zwrotnego wzrasta, gdy tępy ząb piły zakleszczy się na powierzchni materiału obrabianego.
- Nie przechylać przedmiotów przycinanych.
- Przy wykonywaniu rowków proszę unikać bocznego nacisku na tarczę piły – proszę korzystać z urządzenia mocującego.
- W przypadku wątpliwości należy sprawdzić materiały obrabiane pod kątem występowania ciał obcych (na przykład gwoździ lub śrub).
- Nigdy nie przycinać wielu sztuk jednocześnie – ani wiązek, które składają się z wielu pojedynczych sztuk. Istnieje niebezpieczeństwo wypadku, gdy pojedyncze sztuki w sposób niekontrolowany zostaną ujęte przez tarczę tnącą.



Niebezpieczeństwo wciągnięcia!

- Uważać, by podczas pracy do maszyny nie dostały się części ciała bądź ubrania (pracować **bez** krawatów, **bez** rękawic, **bez** ubrań z luźnymi rękawami; na długie włosy nakładać siatkę).
- W żadnym wypadku nie wolno ciąć materiałów, w których znajdują się
 - liny,
 - sznury,
 - taśmy,
 - kable lub
 - druty lub materiałów, które takie przedmioty zawierają.

Zagrożenie spowodowane niewystarczającym wyposażeniem w osobiste środki ochrony!

- Należy nosić nauszники ochronne.
- Należy nosić okulary ochronne.
- Należy nosić maskę przeciwpyłową.
- Należy nosić odpowiednie ubranie robocze.
- Należy nosić obuwie antypoślizgowe.

Zagrożenie spowodowane pyłem drzewnym!

- Wdychanie niektórych rodzajów pyłu drzewnego (np. z drewna dębowego, bukowego i jesionowego) może mieć działanie rakotwórcze. Zawsze należy pracować używając urządzenia odsysającego. Instalacja odsysająca musi spełniać wartości określone w Danych technicznych.
- Proszę uważać na to, by podczas pracy do otoczenia przedostawało się możliwie mało pyłów drzewnych:
 - usuwać zgromadzony w polu pracy pył drzewny (nie zdmuchiwać!);
 - usuwać nieszczelności w instalacji odsysającej;
 - dbać o dobrą wentylację.

Zagrożenie spowodowane zmianami technicznymi lub stosowaniem części, które nie zostały sprawdzone i dopuszczone przez producenta!

- Montaż sprzętu należy przeprowadzić zgodnie z instrukcją.
- Należy stosować wyłącznie części dopuszczone przez producenta. Dotyczy to w szczególności:
 - tarcz tnących (numery katalogowe patrz "Dane techniczne");
 - urządzeń zabezpieczających (numery katalogowe patrz Lista części zamiennych).
- Nie wolno dokonywać zmian w częściach.
- Nie przekraczać maksymalnej prędkości obrotowej podanej na pile tarczowej.

Zagrożenie brakami w urządzeniu!

- Należy starannie dbać o sprzęt i wyposażenie. Należy przestrzegać przepisów konserwacji.
- Przed każdym uruchomieniem należy skontrolować urządzenie pod kątem ewentualnych uszkodzeń: przed dalszym użytkowaniem urządzenia należy sprawdzić urządzenia zabezpieczające, ochronne lub lekko uszkodzone części pod kątem ich poprawnego i zgodnego z przeznaczeniem funkcjonowania. Należy sprawdzić, czy części ruchome działają prawidłowo i czy się nie blokują. Należy prawidłowo zamontować wszystkie części i spełnić wszystkie warunki, by zapewnić bezusterkową pracę urządzenia.
- Nie wolno używać uszkodzonych lub zdeformowanych tarcz tnących.
- Uszkodzone urządzenia ochronne lub części muszą zostać fachowo wymienione lub naprawione w uznanym warsztacie. Uszkodzone przełączniki należy wymieniać w punkcie posprzedażnej obsługi klienta. Nie wolno używać niniejszego urządzenia, jeśli włącznik nie działa.
- Wszystkie uchwyty muszą być suche i nie zatłuszczone.

Zagrożenie hałasem!

- Należy nosić nauszники ochronne.
- Z uwagi na ochronę przed hałasem proszę zwracać uwagę na to, by tarcza piły nie była skrzywiona. Skrzywiona tarcza piły wytwarza szczególnie dużo drgań. A te wywołują hałas.

Niebezpieczeństwo spowodowane promieniowaniem laserowym!

Promienie laserowe mogą poważnie uszkodzić wzrok. Nie spoglądać w wyjściowy otwór lasera.

Zablockowanie się obrabianych elementów lub ich części stwarza zagrożenie!

Po zablockowaniu się elementu:

1. Wyłączyć urządzenie.

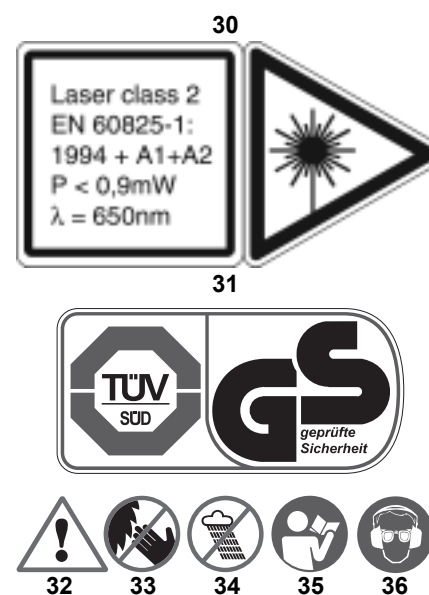
2. Wyciągnąć wtyczkę.
3. Pracować w rękawicach ochronnych.
4. Przyczynę zablokowania usunąć odpowiednim narzędziem.

3.3 Symbole na urządzeniu

Niebezpieczeństwo!

Nieprzestrzeżenie poniższych ostrzeżeń może doprowadzić do ciężkich obrażeń lub szkód rzeczowych.

Symbole na urządzeniu



30 Ostrzeżenie przed promieniowaniem lasera. Laser klasy 2: Nie patrzeć na promień lasera!

31 Sprawdzone bezpieczeństwo, TÜV

32 Ostrzeżenie przed niebezpiecznym miejscem

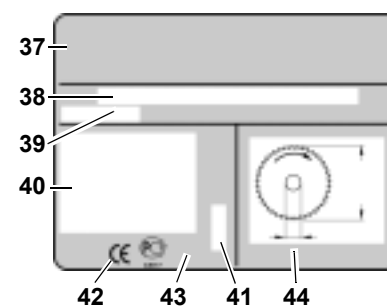
33 Nie chwytać piły tarczowej

34 Nie używać urządzenia w wilgotnym lub mokrym otoczeniu.

35 Zapoznać się z instrukcją obsługi

36 Nosić okulary ochronne i nauszники ochronne.

Dane na tabliczce znamionowej:



- 37 producent
- 38 numer katalogowy i numer serii
- 39 określenie urządzenia
- 40 dane dot. silnika (patrz też "Dane techniczne")
- 41 rok produkcji
- 42 oznaczenie CE – urządzenie to spełnia wytyczne UE zgodnie z oświadczeniem o zgodności
- 43 unieszkodliwianie odpadów – urządzenie może zostać zutylozowane przez producenta
- 44 wymiary dopuszczalnych tarcz piły

3.4 Urządzenia zabezpieczające

Ochrona wahadłowa (45)

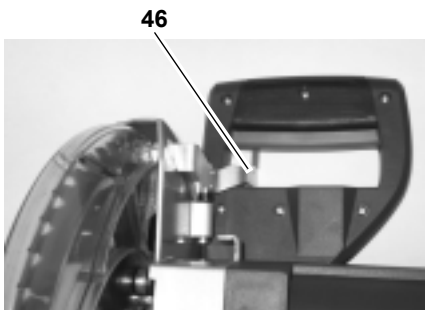
Osłona wahadłowa chroni przed przypadkowym dotknięciem piły tarczowej i przed wiórami.



45

Blokada bezpieczeństwa (46)

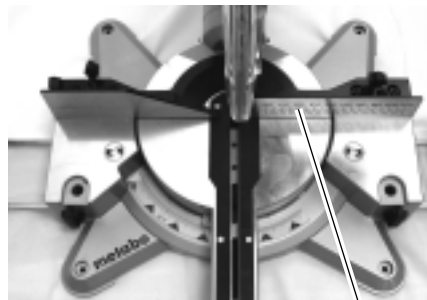
Blokada zabezpieczająca blokuje ruchomą pokrywę tarczy piły: tarcza piły pozostaje przykryta, a pilarka tarczowa poprzeczna nie może zostać opuszczona dopóty, dopóki blokada zabezpieczająca nie zostanie przesunięta na bok.



Ogranicznik materiału przecinanego (47)

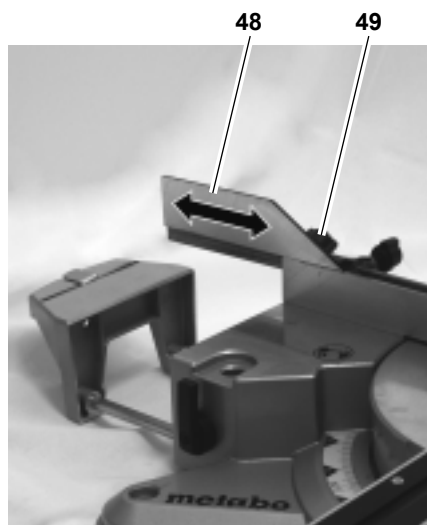
Ogranicznik materiału przecinanego zapobiega przesunięciu się przedmiotu obrabianego podczas cięcia. Podczas korzystania z urządzenia ogranicznik

materiału przecinanego musi być zawsze zamontowany.



47

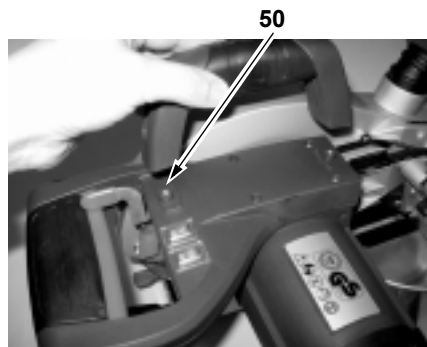
Do cięcia dłuższych przedmiotów profil dodatkowy (48) na ograniczniku obrabianego przedmiotu można przesunąć po odkręceniu śruby mocującej (49):



4. Montaż i transport

Zamontowanie uchwytu transportowego

- Zamocować śrubami uchwyt transportowy do głowicy pilarki. Zwrócić uwagę, aby występ w uchwycie wszedł w wybranie (50) na głowicy pilarki.



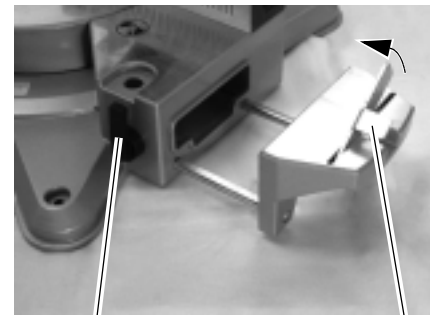
Zamontowanie rozszerzenia stołu

1. Wyjąć z opakowania transportowe prawe i lewe rozszerzenie stołu.

2. Wykręcić śruby (53) z szyn prowadzących prawego i lewego rozszerzenia stołu.
3. Szyny prowadzące rozszerzeń stołu wsunąć całkowicie do mocowań (zob. rysunek poniżej: prawe rozszerzenie stołu).

i Wskazówka

Zwrócić uwagę na to, czy można rozłożyć ogranicznik długości (51) na rozszerzeniu stołu (zob. rysunek).

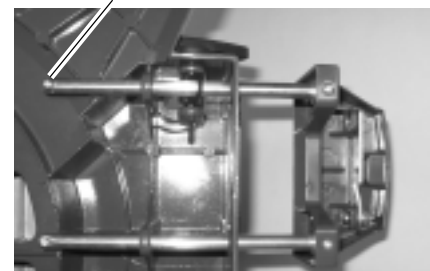


52

51

4. Podnieść pilarkę, trzymając za przednie nogi; ostrożnie przechylić do tyłu i postawić w taki sposób, aby się nie przewróciła.

53



5. Mocno wkręcić śruby (53) w szyny prowadzące.
6. Chwycić przednie nogi pilarki; ostrożnie przechylić do przodu i postawić.
7. Ustawić odpowiednią szerokość stołu i zablokować rozszerzenie stołu dźwignią blokującą (52).

Ustawianie urządzenia

Aby zapewnić bezpieczeństwo pracy, urządzenie musi być przymocowane do stabilnej podstawy.

- Za podstawę posłużyć może przymocowana na stałe płyta robocza lub stół roboczy.
- Idealna wysokość podłoża wynosi 800 mm.
- Urządzenie musi stać pewnie również przy obróbce większych kawałków materiału.

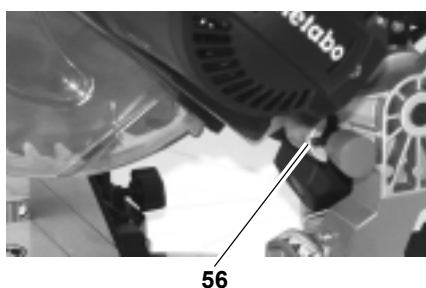
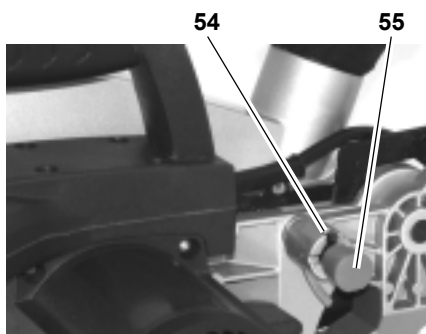
- Długie obrabiane przedmioty należy dodatkowo podeprzeć za pomocą odpowiedniego osprzętu.

i Wskazówka

Do zastosowania przenośnego urządzenia może zostać przykręcone do płyty stolarskiej lub ze sklejki (500 mm x 500 mm, grubość minimum 19 mm). Przed użyciem płytę należy przymocować do stołu roboczego przy pomocy ścisków śrubowych.

1. Urządzenie przykręcić do podłoża.
2. Zwolnić blokadę transportową: nacisnąć głowicę pilarki nieco w dół i przytrzymać.

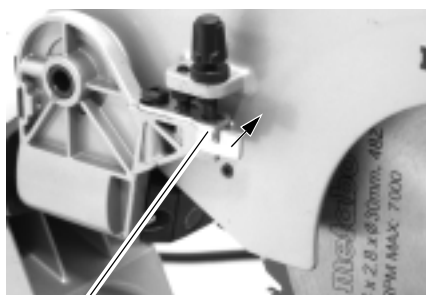
Wyciągnąć blokadę transportową (55) z głębszego rowka (54), aby obrócić ją o 90° i zablokować w płytszym rowku (56).



3. Powoli unieść głowicę pilarki.
4. Opakowanie zachować lub usunąć zgodnie z zasadami ochrony środowiska.

Transport

1. Ewentualnie wyłączyć ogranicznik głębokości cięcia (57).



57

2. Głowicę pilarki przechylić w dół i wprowadzić blokadę transportową (55) do głębszego rowka (56).
3. Zdemontować części wystające ponad urządzenie.
4. Podnieść urządzenie za uchwyt nośny.

5. Szczególne właściwości produktu

- 45° zakres kąta cięcia dla cięć pochylonych w lewo.
- 94° zakres kąta cięcia dla cięć pod kątem (47° w lewo do 47° w prawo) z dziewięcioma pozycjami blokady.
- Zintegrowany ogranicznik głębokości do wykonywania rowków.
- Precyzyjna i trwała konstrukcja (odlew aluminiowy).
- Piły tarczowe zawierające metale twarde.
- Bezproblemowa wymiana piły tarczowej dzięki blokadzie piły, bez konieczności demontażu ochrony wahadłowej.
- Przyciągarka zębatkowa do cięcia szerszych przedmiotów.
- Rozszerzenie stołu z ogranicznikiem długości do bezpiecznej obróbki długich przedmiotów.
- Przyrząd do mocowania przedmiotu obrabianego w celu jego pewnego przytrzymania.
- Worek na wióry do łatwego i efektywnego wyłapywania wiórów.
- Przystawka laserowa do precyzyjnego wyznaczania linii cięcia.
- Oświetlenie obszaru cięcia.

6. Urządzenie - informacje szczególne

Włącznik silnika (58)

Włączanie silnika:

- Włącznik wcisnąć i przytrzymać.

Wyłączanie silnika:

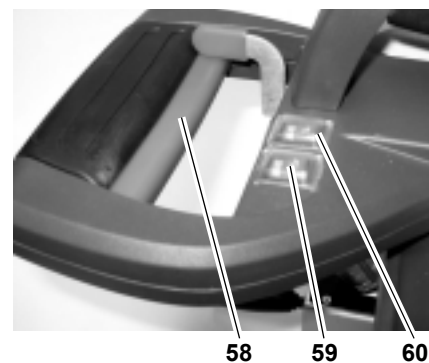
- Puścić włącznik.

Włącznik oświetlenia miejsca cięcia (59)

Włączanie i wyłączanie oświetlenia miejsca cięcia.

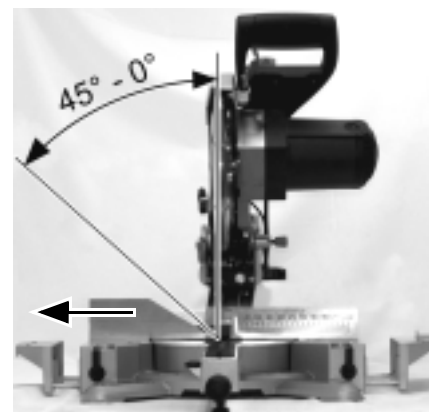
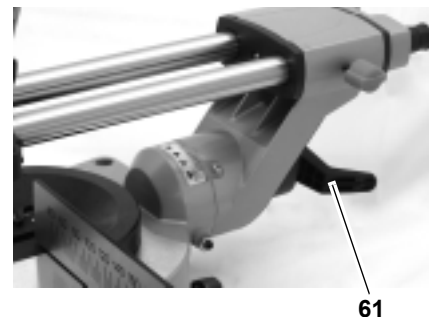
Włącznik lasera (60)

Włączanie i wyłączanie lasera.



Ustawienie ukośnie

Po zwolnieniu dźwigni ustalającej (61) z tyłu pilarki można ustawić piłę ukośnie względem pionu w lewą stronę bezstopniowo w zakresie 0–45°.

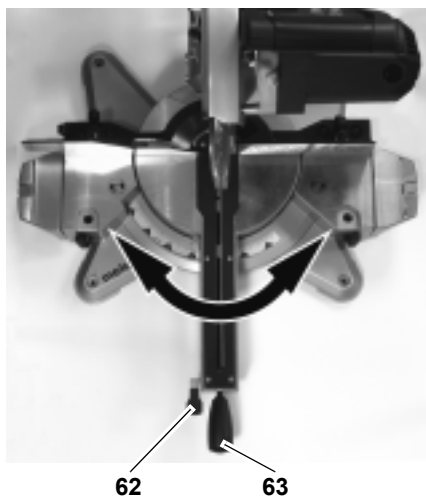


! Uwaga!

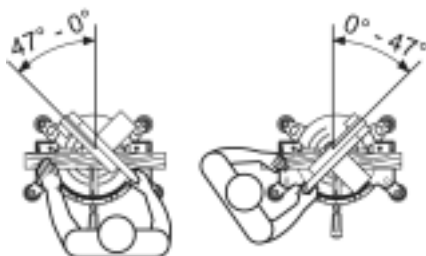
Aby kąt pochylenia nie zmienił się podczas cięcia, należy zaciągnąć dźwignię ustalającą ramienia przechylnego.

Stół obrotowy

Do cięcia pod kątem można obrócić stół obrotowy (w lewo o 47° lub w prawo 47°) po zwolnieniu uchwytu nastawczego (63) i zapadki (62). W ten sposób ustawia się kąt cięcia w stosunku do krawędzi przyłożenia obrabianego przedmiotu.



Stół obrotowy blokuje się w ustawieniach kątowych 0°, 15°, 22,5°, 30° i 45°.



Uwaga!

Aby ustawienie kątowe nie zmieniło się podczas cięcia, należy dokręcić uchwyt nastawczy (63) stołu obrotowego (także w położeniach blokady).

Przyciągarka zębatkowa.

Przy pomocy przyciągarki zębatkowej można przycinać również materiały o większej średnicy. Przyciągarkę zębatkową można stosować przy każdego rodzaju cięciach (cięcia proste, cięcia pod kątem, ukośne, ukośne podwójne i wycinanie rowków).

Na rysunku poniżej przedstawiono przyciągarkę zębatkową w przednim położeniu.

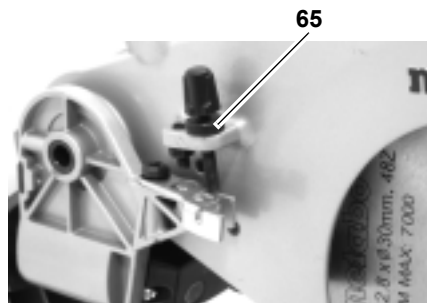


Gdy przyciągarka zębatkowa nie jest potrzebna, należy ją zablokować w tyl-

nym położeniu za pomocą śruby mocującej (64).

Ogranicznik głębokości cięcia

Ogranicznik głębokości cięcia (65) umożliwia razem z przyciągarką zębatkową wykonywanie rowków.



7. Uruchomienie

7.1 Zamontowanie worka na wióry



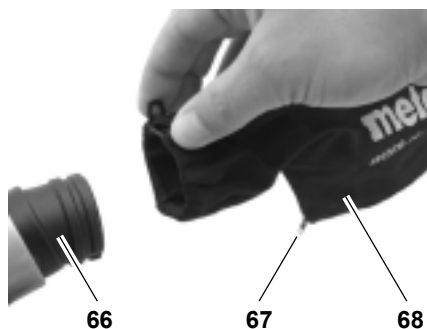
Niebezpieczeństwo!

Wdychanie niektórych rodzajów pyłu drzewnego (np. z drewna dębowego, bukowego i jesionowego) może mieć działanie rakotwórcze.

- Pilarkę należy eksploatować tylko po zamontowaniu worka na wióry lub podłączeniu do instalacji odciągu wiórów.
- Dodatkowo proszę używać maski przeciwpyłowej, ponieważ nie cały pył powstający w trakcie piłowania jest chwytny lub odsysany.
- Regularnie opróżniać worek na wióry. Podczas opróżniania worka należy mieć na sobie maskę przeciwpyłową.

Uruchamianie urządzenia z dostarczonym workiem na wióry:

- Założyć worek (68) na króciec odciągu (66). Uważać, aby zamek błyskawiczny (67) worka na wióry był zamknięty.



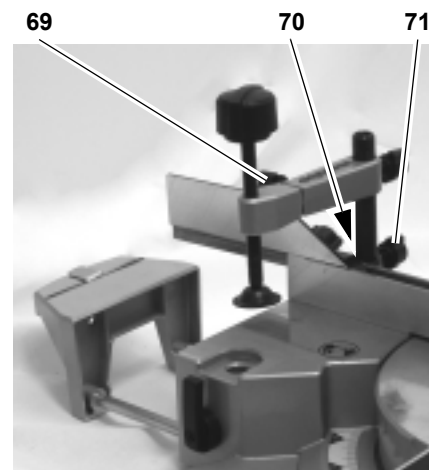
Jeżeli podłączają Państwo urządzenie do instalacji odsysającej wióry:

- W celu podłączenia do króćca do odsysania wiórów należy użyć odpowiedniej przystawki.
- Zwrócić uwagę na to, czy instalacja odciągu wiórów spełnia wymagania podane w rozdziale „Dane techniczne”.
- Proszę stosować się również do instrukcji obsługi instalacji odsysającej wióry!

7.2 Zamontowanie uchwytu pomocniczego

Uchwyt pomocniczy można zamontować w dwóch pozycjach:

- Szerokie obrabiane przedmioty: uchwyt pomocniczy wsunąć w tylny otwór (70) stołu i zabezpieczyć śrubą ustalającą (71):



- Wąskie obrabiane przedmioty: odkręcić śrubę ustalającą (69) i przednią część uchwytu pomocniczego wsunąć w przedni otwór (72) stołu:



7.3 Przyłączenie do sieci



Niebezpieczeństwo! Napięcie elektryczne

- Proszę korzystać z urządzenia wyłącznie w suchym otoczeniu.
- Proszę uruchamiać urządzenie tylko po podłączeniu do źródła napięcia, spełniającego następujące wymogi (patrz też „Dane techniczne”):
 - napięcie sieciowe i częstotliwość muszą być zgodne z danymi umieszczonymi na tabliczce znamionowej;
 - bezpiecznik z przełącznikiem liniowym dla prądu uszkodzeniowego 30 mA;
 - gniazda wtykowe zainstalowane zgodnie z przepisami, uziemione i sprawdzone.
- Kabel sieciowy należy ułożyć tak, aby nie przeszkadzał w pracy i nie mógł zostać w jej trakcie uszkodzony.
- Należy chronić kabel napięcia sieciowego przed gorącym, agresywnymi płynami i ostrymi brzegami.
- Przedłużaczami mogą być wyłącznie kable gumowe o odpowiednim przekroju ($3 \times 1,5 \text{ mm}^2$).
- Nie należy wyciągać wtyczki z kontaktu, ciągnąc za kabel sieciowy.

8. Obsługa

- Skontrolować przed przystąpieniem do pracy urządzenia zabezpieczenie pod kątem ich niezawodnego stanu.
- Używać osobistego wyposażenia ochronnego.
- Podczas przycinania przyjąć prawidłową pozycję pracy:
 - z przodu po stronie obsługującego;
 - przodem do piły;
 - obok lica stołu pilarki.



Niebezpieczeństwo!

Podczas piłowania obrabiany przedmiot musi być zamocowany za pomocą uchwytu pomocniczego.

- Nie wolno piłować przedmiotów, których nie można zamocować za pomocą uchwytu pomocniczego.



Zagrożenie zgnieciem!

W trakcie przechylania lub przesuwania głowicy pilarki nie wolno sięgać w obszar zawiasów lub pod urządzenie!

- Przy przechylaniu trzymać głowicę pilarki.
- Podczas pracy należy używać:
 - podpórki przedmiotu przycinanego – w przypadku długich materiałów obrabianych, gdy po przecięciu mogą upaść ze stołu;
 - worka na wióry lub instalacji odciągu wiórów.
- Należy przycinać wyłącznie przedmioty o takich wymiarach, które gwarantują pewną postawę przy przycinaniu.
- Zawsze podczas przycinania przyciskać materiał do przycinania do stołu i nie ustawiać go skośnie. Nie wyhamowywać tarczy piły przez nacisk z boku. Istnieje zagrożenie wypadkiem, gdy tarcza piły zostanie zablokowana.

8.1 Cięcia proste

Maksymalne wymiary przedmiotu obrabianego (w mm):

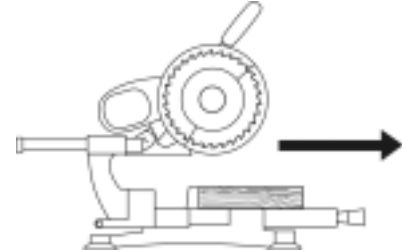
	KGS 216 M	KGS 254 M
szerokość ok.	305	305
wysokość ok.	65	90

Pozycja wyjściowa:

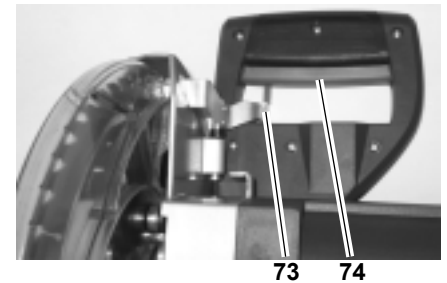
- Blokada transportowa wyciągnięta.
- Głowica pilarki odchylna do góry.
- Wyłączony ogranicznik głębokości cięcia.
- Stół obrotowy znajduje się w położeniu 0° , uchwyt nastawczy stołu obrotowego jest dokręcony.
- Pochylenie ramienia przechylnego w stosunku do pionu wynosi 0° , dźwignia nastawcza ustawiania pochyleń jest zaciągnięta.
- Przyciągarka zębata z tyłu.
- Śruba mocująca przyciągarki zębatej zwolniona.

Przycinanie materiału:

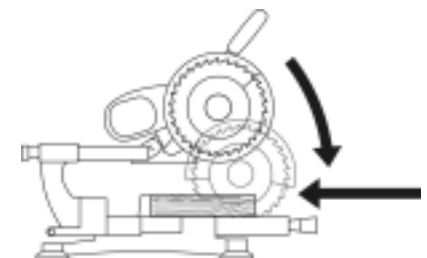
1. Obrabiany przedmiot docisnąć do ogranicznika i zamocować w uchwycie pomocniczym.
2. Przy szerszych materiałach pociągnąć głowicę pilarki do przodu (do osoby obsługującej).



3. Nacisnąć blokadę bezpieczeństwa (73), wcisnąć i przytrzymać włącznik (74).



4. Trzymając głowicę pilarki za uchwyt opuścić ją powoli całkowicie do dołu i ew. przesunąć do tyłu (od operatora). Podczas cięcia głowicę pilarki przyciskać do obrabianego przedmiotu tylko na tyle mocno, by nie spadła zbyt prędko obrotowa silnika.



5. W toku jednego ciągu roboczego przeciąć materiał.
6. Puścić włącznik i powoli odchylić głowicę pilarki do górnej pozycji wyjściowej.

8.2 Wykonywanie małych docięć

Podczas wykonywania cięć przy pomocy przyrządu ciągnącego może się zdarzyć, że ochrona wahadłowa będzie zaczepiać o przedmiot obrabiany przy odsuwaniu z powrotem.

- W takim wypadku proszę puścić włącznik/wyłącznik i powoli przesunąć głowicę pilarki z powrotem do jej górnej pozycji wyjściowej.

Zaczeplenie ochrony wahadłowej o obrabiany przedmiot zdarza się tylko w niewielu przypadkach, na przykład:

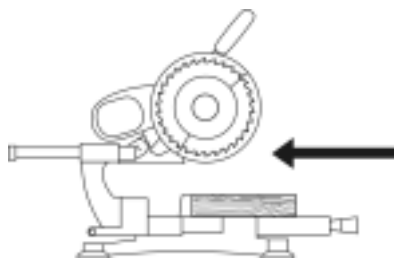
- podczas cięcia małych przedmiotów, które ze względu na swoją szerokość muszą być przecinane przy użyciu funkcji przyciągania;
- przy cięciach ukośnych podwójnych na lewą stronę.

W takich wypadkach należy postąpić w następujący sposób:

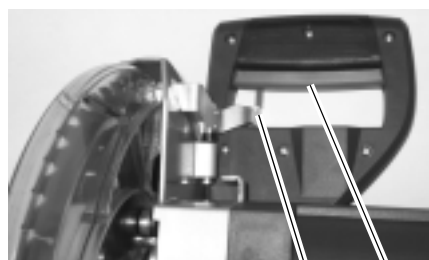
Wszystkie ustawienia pilarki (ustawienie stołu obrotowego i pochylenie głowicy pilarki) dla wykonywanego cięcia pozostają niezmienione.

Zmianie ulega tylko kierunek cięcia przedmiotu obrabianego.

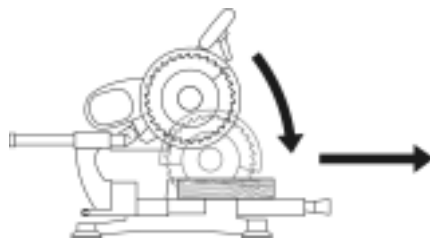
1. Docisnąć obrabiany przedmiot do ogranicznika i zabezpieczyć go za pomocą uchwyty pomocniczego.
2. Głowicę pilarki odsunąć całkowicie do tyłu (odsuwając od obsługującego).



3. Nacisnąć blokadę bezpieczeństwa (73), wcisnąć i przytrzymać włącznik (74).



4. Głowicę pilarki powoli przechylić całkowicie w dół, mocno trzymając dwiema rękami uchwyt. Podczas cięcia głowicę pilarki przyciskać do obrabianego przedmiotu tylko na tyle mocno, by nie spadła zbyt prędko obrotowa silnika.



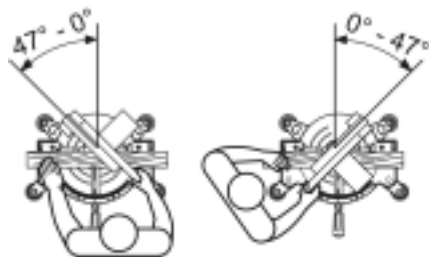
5. Pociągnąć głowicę pilarki do przodu (w stronę operatora).
6. W toku jednego ciągu roboczego przeciąć materiał.
7. Puścić włącznik i powoli odchylić głowicę pilarki do górnej pozycji wyjściowej.

8.3 Cięcia pod kątem



Wskazówka:

Podczas cięcia pod kątem obrabiany przedmiot jest przecinany pod kątem do tylnej krawędzi przyłożenia.



Maksymalne wymiary przedmiotu obrabianego (w mm):

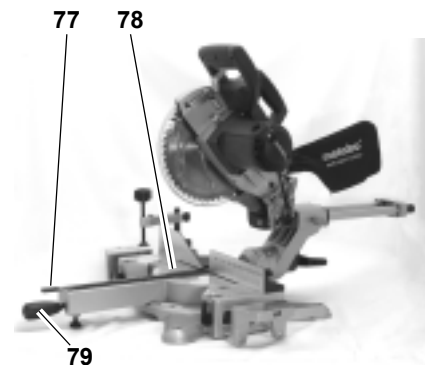
pozycja stołu obrotowego		szerokość ok.	wysokość ok.	
			KGS 216 M	KGS 254 M
	15°	295	65	90
	22,5°	280	65	90
	30°	260	65	90
	45°	215	65	90

Pozycja wyjściowa:

- Blokada transportowa wyciągnięta.
- Głowica pilarki odchylna do góry.
- Wyłączony ogranicznik głębokości cięcia.
- Pochylenie ramienia przechylnego w stosunku do pionu wynosi 0°, dźwignia nastawcza ustawiania pochylenia jest zaciągnięta.
- Przyciągarka zębatkowa z tyłu.
- Śruba mocująca przyciągarki zębatkowej zwolniona.

Przycinanie materiału:

1. Odkręcić uchwyt nastawczy (79) stołu obrotowego (78) i zwolnić załadunek (77).



2. Ustawić pożądaną kąt.



Wskazówka:

Stół obrotowy blokuje się w ustawieniach kątowych 0°, 15°, 22,5°, 30° i 45°.

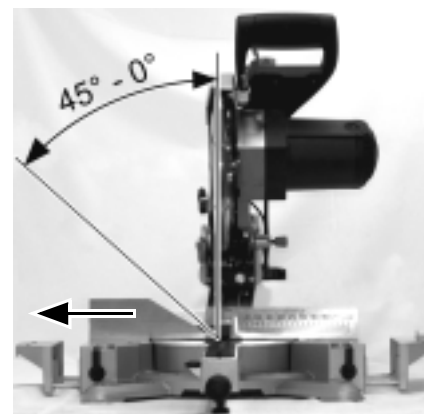
3. Dokręcić uchwyt nastawczy stołu obrotowego.
4. Przyciąć materiał zgodnie z opisem w „Cięcia proste“.

8.4 Cięcia ukośne



Wskazówka:

Przy cięciu ukośnym obrabiany przedmiot jest przecinany pod kątem do pionu.



Maksymalne wymiary przedmiotu obrabianego (w mm) dla kąta nachylenia 45°:

	KGS 216 M	KGS 254 M
szerokość ok.	305	305
wysokość ok.	36	47

Pozycja wyjściowa:

- Blokada transportowa wyciągnięta.

- Głowica pilarki odchylona do góry.
- Wyłączony ogranicznik głębokości cięcia.
- Stół obrotowy znajduje się w położeniu 0°, uchwyt nastawczy stołu obrotowego jest dokręcony.
- Przyciągarka zębatkowa z tyłu.
- Śruba mocująca przyciągarki zębatkowej zwolniona.

Piłowanie przedmiotu obrabianego:

1. Zwolnić dźwignię nastawczą (80) do ustawiania pochylenia z tyłu pilarki.



80

2. Powoli przechylić ramię przechylnie w żądane położenie.
3. Dociągnąć dźwignię nastawczą do ustawiania pochylenia.
4. Przedmiot należy piłować tak jak opisano w punkcie "Cięcie proste".

8.5 Cięcia ukośne podwójne

i Wskazówka:

Cięcie ukośne podwójne stanowi połączenie cięcia pod kątem i cięcia ukośnego. Oznacza to, że materiał przycina się ukośnie w stosunku do tylnej krawędzi przyłożenia **oraz** ukośnie w stosunku do płaszczyzny górnej.

! Niebezpieczeństwo!

Przy cięciach ukośnych podwójnych tarcza piły jest łatwiej dostępna z powodu dużego pochylenia - z tego powodu jest zwiększone ryzyko skaleczeń. Proszę pozostawać w odpowiedniej odległości od tarczy tnącej!

Maksymalne wymiary przedmiotu obrabianego (w mm) dla kąta nachylenia 45°:

pozycja stołu obrotowego		szerokość ok.	wysokość ok.	
			KGS 216 M	KGS 254 M
	15°	295	36	47
22,5°	280	36	47	
30°	260	36	47	
45°	215	36	47	

Pozycja wyjściowa:

- Blokada transportowa wyciągnięta.
- Głowica pilarki odchylona do góry.
- Wyłączony ogranicznik głębokości cięcia.
- Stół obrotowy zablokowany w żądanym położeniu.
- Ramię przechylnie odchylone pod żądanym kątem w stosunku do powierzchni materiału i zablokowane.
- Śruba mocująca przyciągarki zębatkowej zwolniona.
- Przyciągarka zębatkowa z tyłu.

Przycinanie materiału:

- Przedmiot należy piłować tak jak opisano w punkcie "Cięcie proste".

8.6 Wycinanie rowków

i Wskazówka:

Ogranicznik głębokości cięcia umożliwia razem z przyciągarką zębatkową wykonywanie rowków. Nie wykonuje się przy tym cięcia rozdzielającego, tylko wycina się materiał do określonej głębokości.

! Niebezpieczeństwo uderzenia zwrotnego!

Przy wykonywaniu rowków szczególnie ważne jest, by nie wywierać nacisku bocznego na tarczę piły. Głowica pilarki może w przeciwnym razie odbić do góry! Przy wykonywaniu rowków należy stosować urządzenie mocujące. Nie wywierać nacisku bocznego na głowicę pilarki.

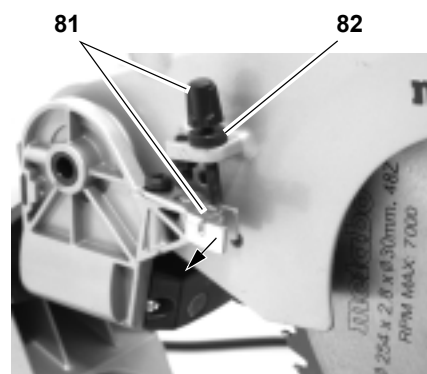
Pozycja wyjściowa:

- Blokada transportowa wyciągnięta.
- Głowica pilarki odchylona do góry.
- Ramię przechylnie odchylone pod żądanym kątem w stosunku do powierzchni materiału i zablokowane.

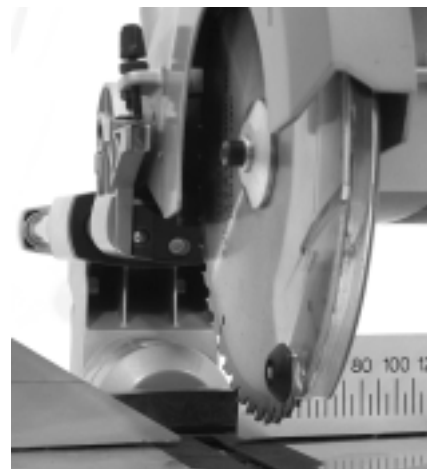
- Stół obrotowy zablokowany w żądanym położeniu.
- Śruba mocująca przyciągarki zębatkowej zwolniona.
- Przyciągarka zębatkowa z tyłu.

Przycinanie materiału:

1. Ogranicznik głębokości cięcia (81) ustawić na odpowiednią głębokość i zablokować nakrętką zabezpieczającą (82):



2. Zwolnić blokadę bezpieczeństwa i przechylić głowicę pilarki w dół, aby sprawdzić ustawioną głębokość cięcia:



3. Wykonać cięcie próbne.
4. Ewentualnie powtarzać punkty 1 i 3 aż zostanie ustawiona odpowiednia głębokość cięcia.
5. Przedmiot należy piłować tak jak opisano w punkcie "Cięcie proste".

9. Konserwacja

! Niebezpieczeństwo!

Przed wszystkimi pracami konserwacyjnymi i czyszczeniem należy wyciągnąć wtyczkę.

- Inne prace konserwacyjne lub naprawcze, niż opisane poniżej, mogą być wykonywane wyłącznie przez specjalistów.
- Uszkodzone części, a zwłaszcza urządzenia zabezpieczające, należy wymieniać tylko na oryginalne części. Części niezbadane i niedopuszczone przez producenta mogą podczas obsługi spowodować trudne do przewidzenia szkody.
- Po zakończeniu prac konserwacyjnych uruchomić ponownie i skontrolować wszystkie urządzenia zabezpieczające.

9.1 Wymiana tarczy piły



Niebezpieczeństwo oparzenia!

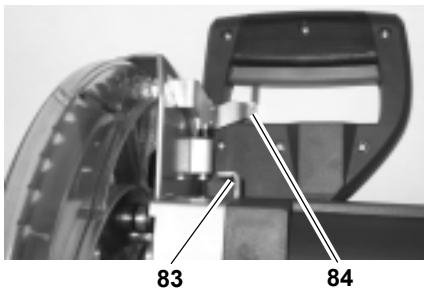
Bezpośrednio po piłowaniu piła tarczowa może być bardzo gorąca. Należy pozostawić tarczę tnącą do ostudzenia. Gorącą tarczę tnącą nie można czyścić płynami palnymi.



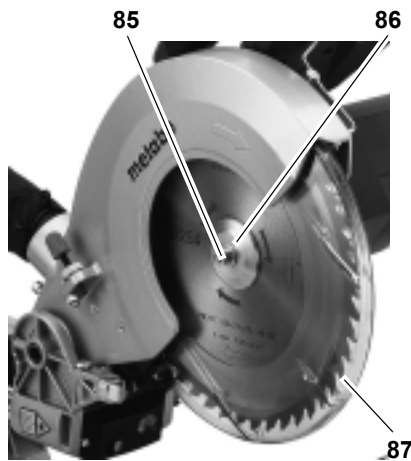
Niebezpieczeństwo skałeczenia się o nieruchomą piłę tarczową!

Podczas odkręcania i dokręcania śruby napinającej osłona wahadłowa musi być przechylona nad tarczą tnącą. Tarczę piły należy wymieniać w rękawicach ochronnych.

1. Głowicę pilarki zablokować w górnym położeniu.
2. Aby zablokować tarczę piły, należy nacisnąć przycisk blokujący (83), a drugą ręką obracać tarczę piły aż przycisk blokujący zaskoczy.



3. Śrubę zaciskową (85) na wale piły tarczowej poluzować za pomocą klucza imbusowego (gwint lewy!).



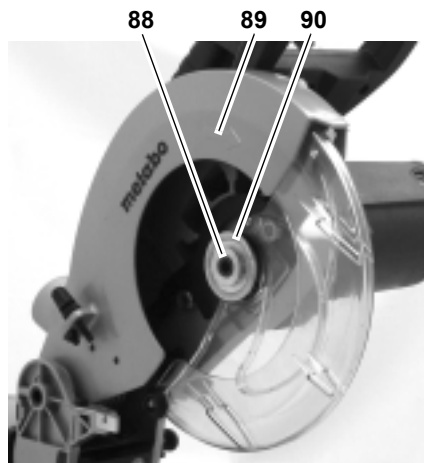
4. Zwolnić blokadę bezpieczeństwa (84) przesunąć ochronę wahadłową (87) do góry i przytrzymać.
5. Kołnierz zewnętrzny (86) i piłę tarczową ostrożnie zdjąć z wału piły i ponownie zamknąć ochronę wahadłową.



Niebezpieczeństwo!

Nie stosować środków czyszczących (np. w celu usunięcia resztek żywicy), które mogą naruszyć części obudowy wykonane z metali lekkich; istnieje możliwość naruszenia stabilności pilarki.

6. Czyszczenie powierzchni zaciskowych:
 - wał piły (88),
 - tarcza piły,
 - kołnierz zewnętrzny (86),
 - kołnierz wewnętrzny (90).



Niebezpieczeństwo!

Poprawnie nałożyć kołnierz wewnętrzny! W przeciwnym razie pilarka może się zablokować lub tarcza tnąca może

się poluzować! Kołnierz wewnętrzny leży prawidłowo, gdy rowek na pierścieniu jest skierowany w stronę piły, a płaska część — do silnika.

7. Nałożyć kołnierz wewnętrzny (90).
8. Zwolnić blokadę bezpieczeństwa, przesunąć ochronę wahadłową do góry i przytrzymać.
9. Założyć nową piłę tarczową (uważać na kierunek obrotów): Patrząc od lewej (otwartej) strony, strzałka na pile tarczowej musi być zgodna ze strzałką (89) na osłonie piły tarczowej!



Niebezpieczeństwo!

Proszę używać wyłącznie odpowiednich, przeznaczonych dla maksymalnej prędkości obrotowej tarcz pił (patrz "Dane techniczne") – w przypadku użycia nieodpowiednich lub uszkodzonych tarcz tnących części mogą być gwałtownie wyrzucane przez siłę odśrodkową.

Nie można używać:

- tarcz tnących z wysokostopowej stali szybko tnącej (HSS);
- uszkodzonych tarcz tnących;
- tarcz piły bezzębnej czarnej.



Niebezpieczeństwo!

- Tarczę tnącą należy montować wyłącznie przy użyciu części oryginalnych.
- Nie używać luźnych kół redukcyjnych; tarcza tnąca może spaść.
- Tarcze pił muszą być tak zamontowane, by pracowały w sposób wyważony, bez odbić i nie uwalniały się podczas pracy.

10. Ponownie zamknąć ochronę wahadłową.
11. Nasunąć kołnierz zewnętrzny — płaska powierzchnia powinna być skierowana w stronę silnika!
12. Śrubę zaciskową wkręcić (lewy gwint!) i **dokładnie** dokręcić.

Aby zablokować tarczę piły, należy nacisnąć przycisk blokujący, a drugą ręką obracać tarczę piły aż przycisk blokujący zaskoczy.

**Niebezpieczeństwo!**

- Nie przedłużać urządzenia do mocowania tarczy tnącej.
- Nie dokręcać śruby zaciskowej uderzając w klucz montażowy.

13. Mocno dokręcić śrubę zaciskową.

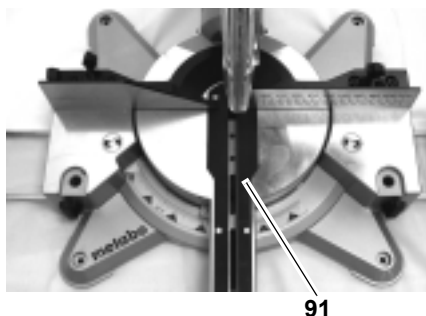
14. Skontrolować działanie. Zwolnić blokadę bezpieczeństwa i opuścić pilarkę w dół:

- Przy opuszczaniu w dół ochrona wahadłowa musi zwolnić tarczę piły bez dotykania do innych części.
- Przy odchyleniu pilarki do góry do pozycji wyjściowej ochrona wahadłowa musi automatycznie zakryć piłę tarczową.
- Obrócić ręką tarczę piły. Tarcza piły musi móc kręcić się w każdej z możliwych pozycji ustawienia bez dotykania do innych części.

9.2 Wymiana wkładki stołu**Niebezpieczeństwo!**

Przy uszkodzonej wkładce stołu powstaje zagrożenie, że pomiędzy wkładką stołu a tarczą piły zakleszczą się małe przedmioty i zablokują tarczę piły. Należy natychmiast wymieniać uszkodzone wkładki stołu!

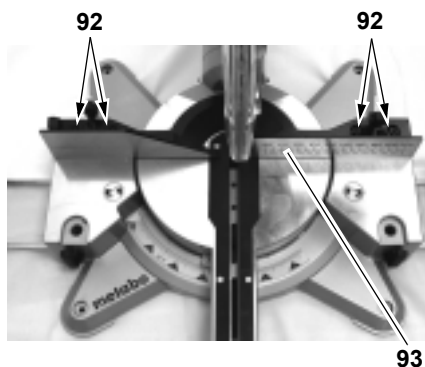
1. Wykręcić śruby wkładki stołu (91). Ewentualnie obrócić stół obrotowy i pochylić głowicę pilarki w celu uzyskania dostępu do śrub.



2. Zdjąć wkładkę stołu.
3. Włożyć nową wkładkę stołu.
4. Dokręcić śruby we wkładce stołu.

9.3 Regulacja ogranicznika materiału przecinanego

1. Poluzować śruby z gniazdem sześciokątnym (92).

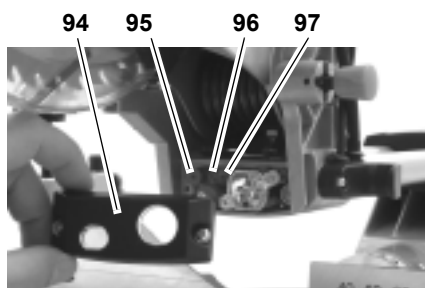


2. Ogranicznik materiału przecinanego (91) ustawić tak, aby znajdował się dokładnie pod kątem prostym do tarczy piły, kiedy stół obrotowy jest zablokowany w pozycji 0°.

3. Dokręcić śruby z gniazdem sześciokątnym (92).

9.4 Regulacja lasera

1. Odkręcić śruby mocujące osłonę lasera (94) i ewentualnie wyczyścić szybkę osłony z zewnątrz.



Ustawianie lasera pod kątem prostym:

2. Odkręcać lub dokręcać prawą śrubę z gniazdem sześciokątnym (97) i/ lub lewą śrubę z gniazdem sześciokątnym (95), aby ustawić laser pod kątem prostym.

Ustawianie boczne lasera:

3. Odkręcić śrubę z gniazdem sześciokątnym (96).
4. Zespół lasera przesuwając poziomo w otworze wzdłużnym:
 - W prawo — linia cięcia przesuwa się w prawo od operatora.
 - W lewo — linia cięcia przesuwa się w lewo od operatora.
5. Dokręcić środkową śrubę z gniazdem sześciokątnym.
6. Zamocować śrubami osłonę lasera (94).

9.5 Kontrola i wymiana szczotek węglowych

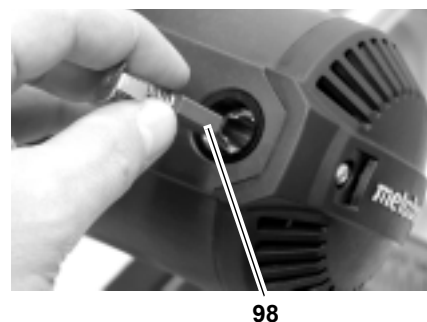
Zużycie szczotek węglowych można rozpoznać po:

- nierównej pracy silnika;
- zakłóceniach odbioru radiowego i telewizyjnego podczas pracy silnika;
- zatrzymaniu silnika.

W celu kontroli lub wymiany szczotek węglowych:

1. Wyciągnąć wtyczkę.
2. Odpowiednim śrubokrętem odkręcić zatyczkę zamykającą dla szczotek węglowych na obudowie silnika.

Na rysunku przedstawiono wymianę przedniej szczotki węglowej (98). Druga szczotka węglowa znajduje się po przeciwległej stronie obudowy silnika.



3. Wyciągnąć i sprawdzić szczotkę węglową (98). Długość szczotki węglowej musi wynosić przynajmniej 8 mm.
4. Dobrą szczotkę węglową włożyć ponownie do otworu. Obydwie boczne nakładki małych płytek metalowych muszą sięgać do bocznych rowków w otworze.
5. Wkręcić ponownie zatyczkę zamykającą.
6. Wymienić drugą szczotkę węglową po przeciwległej stronie silnika, powtarzając odpowiednio punkty 2–5.
7. Sprawdzić funkcjonowanie pilarki.

9.6 Czyszczenie urządzenia

Za pomocą szczotki lub odkurzacza usuwać wióry i pył z następujących miejsc:

- urządzenia do przestawiania;
- elementy obsługi;
- otwór chłodzący silnika;
- przestrzeń pod wkładką stołu;
- przestrzeń nad przystawką laserową.

9.7 Przechowywanie stołu



Niebezpieczeństwo!

- Nigdy nie przechowywać sprzętu w ten sposób, aby mogły go łatwo uruchomić osoby nieupoważnione.
- Upewnić się, że nikt nie może się zranić o stojący sprzęt.



Uwaga!

- Nie przechowywać urządzenia bez podpórki lub w wilgotnym otoczeniu.
- Należy przestrzegać dopuszczalnych warunków otoczenia (patrz "Dane techniczne").

9.8 Konserwacja

Przed każdym użyciem

- Usunąć trociny odkurzaczem lub pędzelkiem.
- Skontrolować wtyczkę i kabel zasilający pod kątem uszkodzeń, ew. zlecić fachowcowi wymianę.
- Skontrolować wszystkie części ruchome czy poruszają się w całym obszarze ruchu.

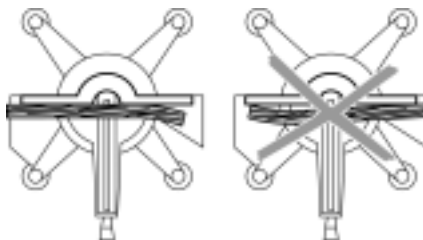
Regularnie, w zależności od warunków zastosowania

- Skontrolować wszystkie połączenia gwintowe, ewentualnie dokręcić.
- Skontrolować funkcję powracania głowicy pilarki (głowica pilarki musi powrócić do górnej pozycji wyjściowej siłą sprężyny), ew. zamienić.
- Lekko naoliwić elementy prowadzące.

10. Rady i zalecenia

- W przypadku dłuższych materiałów należy stosować po lewej i prawej stronie pilarki odpowiednie nakładki.
- Podczas cięć pochylonych należy przytrzymywać materiał przycinany po prawej stronie tarczy piły.
- Podczas cięcia małych odcinków należy używać dodatkowego ogranicznika (jako ogranicznik dodatkowy może posłużyć np. odpowiednia deska przykręcona do ogranicznika urządzenia).

- Podczas przycinania pofalowanych (nierównych) desek stronę pofalowaną należy ustawić do zewnątrz przy ograniczniku materiału przycinanego.



- Nie przycinać materiałów wzdłuż wysokiego kantu, tylko kłaść płasko na stole obrotowym.
- Trzymać w czystości powierzchnie stołów do nakładnia – usuwać szczególnie pozostałości żywicy przy pomocy odpowiednich sprayów czyszczących.

11. Dostępne akcesoria

Na potrzeby szczególnych prac otrzymają Państwo w sklepie następujące akcesoria – rysunki znajdują się na tylnej stronie okładki:

- A** Schowek do bezpiecznego przechowywania pił i osprzętu.
- B** Spray do konserwacji do usuwania resztek żywicy i konserwacji powierzchni metalowych.
- C** Łącznik do podłączania instalacji odciąża wiórow do króćców odciąża.
- D** Podstawa Podstawa pilarki i rozszerzenie stołu o stabilnej i mocnej konstrukcji. Możliwość regulacji wysokości.

Piły tarczowe do KGS 216 M:

- E** Piła tarczowa z węglnikami spiekany-mi 216 x 2,4 / 1,8 x 30 24 W do cięć wzdłużnych i poprzecznych w litym drewnie.
- F** Piła tarczowa z węglnikami spiekany-mi 216 x 2,4 / 1,8 x 30 48 W do cięć wzdłużnych i poprzecznych w drewnie litym i płytach wiórowych.
- G** Piła tarczowa z węglnikami spiekany-mi 216 x 2,4 / 1,8 x 30 60 FT do cięć wzdłużnych i poprzecznych w płytach powlekanych i fornirowanych.

Piły tarczowe do KGS 254 M:

- H** Piła tarczowa z węglnikami spiekany-mi 254 x 2,4 / 1,8 x 30 24 W do cięć wzdłużnych i poprzecznych w drewnie i niepokrytych płytach wiórowych.
- I** Piła tarczowa z węglnikami spiekany-mi 254 x 2,4 / 1,8 x 30 48 W do cięć wzdłużnych i poprzecznych w drewnie i panelach.
- J** Piła tarczowa z węglnikami spiekany-mi 254 x 2,4 / 1,8 x 30 60 W do cięć wzdłużnych i poprzecznych w drewnie i grubościennych profilach syntetycznych.
- K** Piła tarczowa z węglnikami spiekany-mi 254 x 2,4 / 1,8 x 30 80 FT do cięć wzdłużnych i poprzecznych w drewnie, kanałach kablowych, wysokojakościowych fornirowanych płytach i laminatach.

12. Naprawy



Niebezpieczeństwo!

Elektronarzędzia mogą być naprawiane tylko przez wykwalifikowanych elektryków!

Elektronarzędzia wymagające naprawy mogą Państwo przesłać do punktu serwisowego w Państwa kraju. Adres jest podany na liście części zamiennych.

Proszę przy wysyłce do naprawy opisać pojawiające się usterki.

13. Ochrona środowiska

Opakowanie urządzenia jest w 100% przystosowane do utylizacji.

Zużyte elektronarzędzia i osprzęt zawierają dużą ilość wartościowych surowców i tworzyw sztucznych, które powinny zostać poddane procesowi recyklingu.

Instrukcja została wydrukowana na papierze bielonym bez chloru.

14. Problemy i usterki

Poniżej opisane zostały problemy i usterki, które mogą Państwo usuwać samodzielnie. Jeżeli zawarte tu porady okażą się niewystarczające, patrz "Naprawa".



Niebezpieczeństwo!

Przy powstaniu problemów lub usterek dochodzi do największej ilości wypadków. Dlatego proszę pamiętać:

- Przed każdym przystąpieniem do usuwania usterek wyciągnąć wtyczkę z gniazda sieciowego.
- Po każdym usuwaniu usterek ponownie uruchomić wszystkie urządzenia zabezpieczające i sprawdzić je.

Silnik nie pracuje

Brak napięcia:

- Sprawdzić kabel, wtyczkę, gniazdo wtykowe i bezpieczniki.

Brak funkcji cięcia poprzecznego

zablokowana blokada na czas transportu:

- Wyjąć blokadę transportową.

Zablokowana blokada bezpieczeństwa:

- zwolnić blokadę bezpieczeństwa.

Zbyt mała wydajność pilarki

Tępa tarcza piły (tarcza piły ma ew. ciemne plamy na boku);

Tarcza tnąca nie nadaje się do tego materiału (patrz rozdział "Dane techniczne");

Tarcza piły wygięta:

- Wymienić tarczę tnącą (patrz rozdział "Konserwacja").

Pilarka mocno wibruje

Tarcza piły wygięta:

- Wymienić tarczę tnącą (patrz rozdział "Konserwacja").

Tarcza piły nie zamontowana poprawnie:

- Prawidłowo zamontować tarczę tnącą (patrz rozdział "Konserwacja").

Stół obrotowy ciężko się obraca

Wióry pod stołem obrotowym:

- Usunąć wióry.

15. Dane techniczne

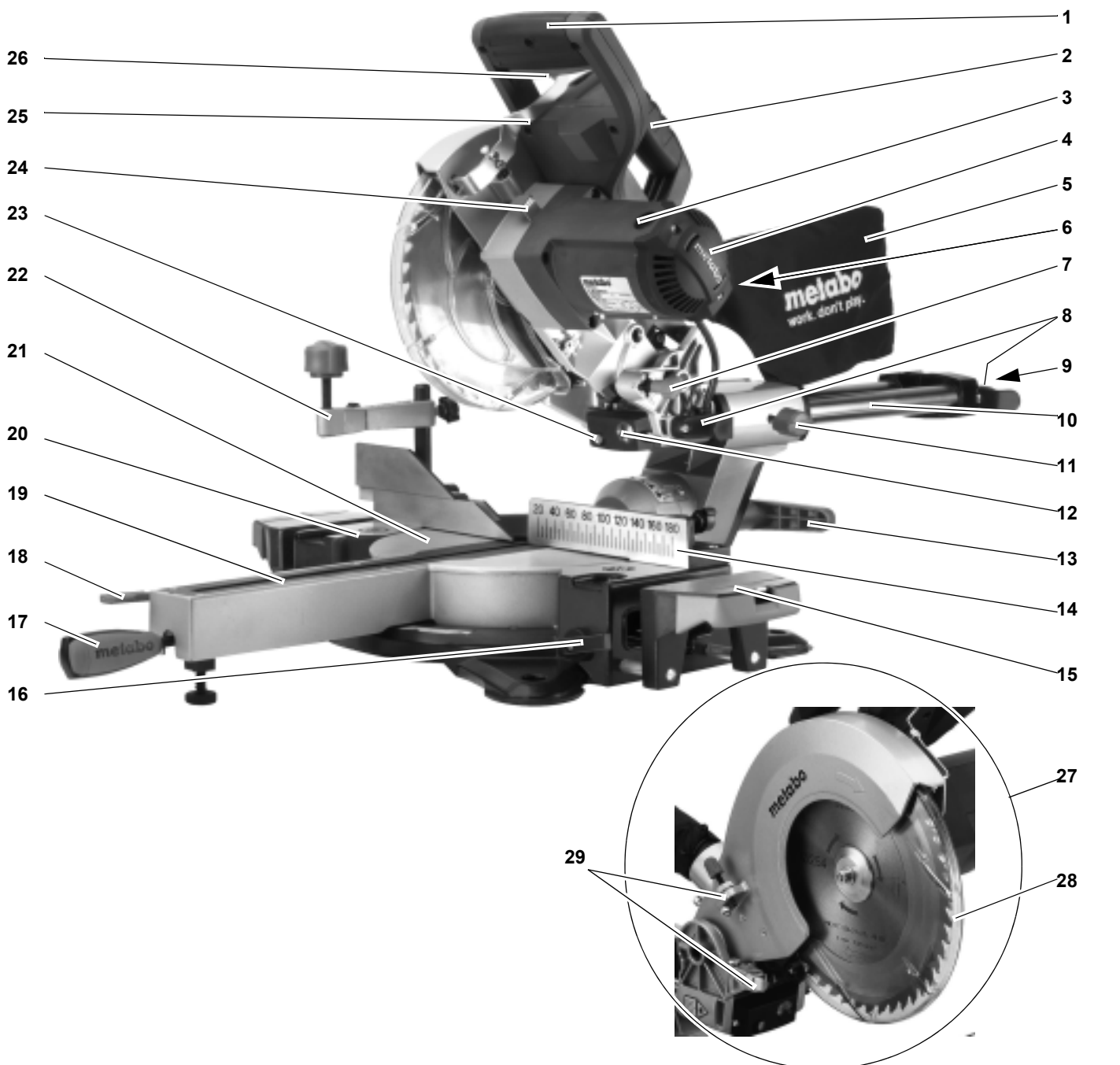
		KGS 216 M	KGS 254 M
Napięcie	V	230 (1~ 50 Hz)	230 (1~ 50 Hz)
Pobór prądu	A	7	8,7
Bezpiecznik	A	10 (topikowy)	10 (topikowy)
Moc silnika (S6 20% 5 min)	kW	1,5	1,8
Rodzaj ochrony	IP	20	20
Klasa ochrony		II	II
Prędkość obrotowa piły	obr/min	5000	4500
Prędkość cięcia	m/s	55	55
Średnica tarczy piły (zewnętrzna)	mm	216	254
Otwór mocujący tarczy piły (wewnątrz)	mm	30	30
Wymiary Urządzenie kompletne z opakowaniem (długość / szerokość / wysokość) Urządzenie gotowe do pracy, stół obrotowy w położeniu 90° (długość / szerokość / wysokość)	mm mm	895 × 475 × 380 820 × 543 × 355	895 × 545 × 420 850 × 620 × 400
Maksymalny przekrój materiału obrabianego: Cięcie proste (szerokość / wysokość) Cięcie pod kątem (stół obrotowy 45°) (szerokość / wysokość) Cięcie ukośne (ramię przechylne 45° w lewo) (szerokość / wysokość) Cięcie ukośne podwójne (stół obrotowy 45° / ramię przechylne 45° w lewo) (szerokość / wysokość)	mm mm mm mm	305 / 65 205 / 65 305 / 36 205 / 36	305 / 90 205 / 90 305 / 47 205 / 47
Masa urządzenie w całości z opakowaniem urządzenie gotowe do pracy	kg kg	19 14	23 17,5
Dopuszczalna temperatura transportu i magazynowania	°C	0 do +40°	0 do +40°

		KGS 216 M	KGS 254 M
Emisja hałasu według EN 61029-1 Poziom mocy akustycznej L_{WA} Poziom ciśnienia akustycznego przy uchu użytkownika L_{PA} Niepewność K	dB (A) dB (A) dB (A)	86,8 99,8 3,0	86,8 99,8 3,0
Efektywna wartość ważona przyspieszenia według EN 61029-1 (drżania uchwytu) Suma wektorowa a_h Niepewność K	m/s^2 m/s^2	< 2,5 1,5	< 2,5 1,5
Instalacja odciągowa (nie należy do wyposażenia standardowego): średnica przyłącza króćca odsysającego na stronie tylnej minimalny przepływ powietrza minimalne podciśnienie na króćcu odsysacza minimalna prędkość powietrza na króćcu odsysacza	mm m^3/h Pa M/s	31,6 460 530 20	31,6 460 530 20
Przystawka laserowa: maks. moc wyjściowa długość wału klasa produktu lasera norma produktu laserowego	mW nm	1,0 650 2 EN 60825-1: 1994 +A1+A2	1,0 650 2 EN 60825-1: 1994 +A1+A2

16. Oferowane piły tarczowe

Średnica	Otwór	Ilość zębów	Zastosowanie	Nr katalogowy
216 mm	30 mm	24, zęby przemienne	drewno	628 009 000
216 mm	30 mm	48, zęby przemienne	drewno, niepowleczone płyty wiórowe	628 041 000
216 mm	30 mm	60, zęby trapezowe płaskie	drewno, płyty powlekane, płyty fornirowane	628 083 000
254 mm	30 mm	24, zęby przemienne	drewno, niepowleczone płyty wiórowe	628 220 000
254 mm	30 mm	48, zęby przemienne	drewno, panele.	628 221 000
254 mm	30 mm	60, zęby przemienne	drewno, panele, grubościennne profile syntetyczne	628 222 000
254 mm	30 mm	80, zęby trapezowe płaskie	drewno, panele, kanały kablowe, wysokojakościowe płyty fornirowane, laminaty	628 223 000

1. Εποπτεία της συσκευής (συσκευασία παράδοσης)



- | | | | | | |
|----|--|----|---|----|---|
| 1 | Λαβή του πριονιού | 13 | Μοχλός σύσφιξης για τη ρύθμιση της κλίσης | 23 | Έξοδος λέιζερ |
| 2 | Χειρολαβή | 14 | Οριοθέτης κατεργαζόμενου τεμαχίου | 24 | Ασφάλιση πριονόδισκου |
| 3 | Ψήκτρες | 15 | Πεπλάτυνση πάγκου + Χειρολαβή | 25 | Κλειδωνιά ασφαλείας |
| 4 | Κινητήρας | 16 | Μοχλός ασφάλισης πεπλάτυνσης πάγκου | 26 | Διακόπτης έναρξης/παύσης λειτουργίας πριονιού |
| 5 | Σάκος ριτισμάτων | 17 | Λαβή σύσφιξης περιστρεφόμενης τράπεζας | 27 | Κεφαλή πριονίσματος |
| 6 | Προσαρμογέας αναρρόφησης | 18 | Γλωττίδα αναστολής για θέσεις μαγνώματος | 28 | Ταλαντευόμενος προφυλακτήρας |
| 7 | Μεταφορική ασφάλεια | 19 | Ένθεμα πάγκου | 29 | Οριοθέτης βάθους τομής |
| 8 | Άγκιστρο διάταξης τύλιξης καλωδίου | 20 | Πάγκος | | |
| 9 | Χώρος φύλαξης εργαλείων για το κλειδί εξαγωνικής υποδοχής 6 mm | 21 | Περιστρεφόμενη τράπεζα | | |
| 10 | Ράβδοι οδήγησης για την εγκατάσταση εφελκυσμού | 22 | Μηχανισμός σύσφιξης κατεργαζόμενων τεμαχίων | | |
| 11 | Βίδα σύσφιξης για την εγκατάσταση εφελκυσμού | | | | |
| 12 | Φωτισμός περιοχής κοπής | | | | |

Εργαλεία

- Κλειδί εξαγωνικής υποδοχής (6 mm)

Έγγραφα που αφορούν τη συσκευή

- Οδηγίες λειτουργίας
- Λίστα ανταλλακτικών

Περιεχόμενα

1.	Εποπτεία της συσκευής (συσκευασία παράδοσης)	33
2.	Διαβάστε κατ' αρχήν τις οδηγίες λειτουργίας!.....	34
3.	Ασφάλεια	34
3.1	Κατάλληλη χρήση	34
3.2	Γενικές επισημάνσεις ασφαλείας	35
3.3	Σύμβολα επάνω στη συσκευή .	36
3.4	Εγκαταστάσεις ασφαλείας	37
4.	Στήσιμο και μεταφορά	37
5.	Ιδιαίτερες ιδιότητες του προϊόντος.....	38
6.	Μεμονωμένα στοιχεία της συσκευής.....	38
7.	Έναρξη της λειτουργίας	39
7.1	Συναρμολόγηση σάκου συλλογής ρινισμάτων.....	39
7.2	Συναρμολόγηση της εγκατάστασης σύσφιξης κατεργαζόμενων τεμαχίων	40
7.3	Σύνδεση με το δίκτυο παροχής ρεύματος.....	40
8.	Χειρισμός.....	40
8.1	Ευθύγραμμες τομές	41
8.2	Πριόνισμα μικρών πρόσθετων τομών	41
8.3	Τομές γωνιάσματος	42
8.4	Κεκλιμένες τομές.....	42
8.5	Διπλές τομές γωνιάσματος	42
8.6	Πριόνισμα αυλακώσεων	43
9.	Συντήρηση και περιποίηση ..	43
9.1	Αντικατάσταση του πριονόδισκου	43
9.2	Αλλαγή του ενθέματος πάγκου..	45
9.3	Προσαρμογή του οριοθέτη κατεργαζόμενων τεμαχίων	45
9.4	Προσαρμογή του συστήματος λέιζερ	45
9.5	Έλεγχος και αντικατάσταση των καρβουνακίων	45
9.6	Καθαρισμός της συσκευής.....	46
9.7	Φύλαξη της συσκευής.....	46
9.8	Συντήρηση	46
10.	Συμβουλές και υποδείξεις	46
11.	Διαθέσιμα εξαρτήματα	46/65
12.	Επισκευή	47
13.	Περιβαλλοντολογική προστασία.....	47
14.	Προβλήματα και λειτουργικές διαταραχές	47
15.	Τεχνικά στοιχεία	47
16.	Διαθέσιμοι πριονόδισκοι	48

2. Διαβάστε κατ' αρχήν τις οδηγίες λειτουργίας!

Οι παρούσες οδηγίες λειτουργίας συντάχθηκαν έτσι ώστε να μπορείτε να εργαστείτε το ταχύτερο και ασφαλέστερο δυνατό με τη συσκευή σας. Παρακάτω παρατίθεται ένας μικρός οδηγός αποτελεσματικότερης ανάγνωσης των οδηγιών λειτουργίας:

- Διαβάστε πριν την έναρξη της λειτουργίας τις προκείμενες οδηγίες λειτουργίας. Παρακαλείσθε να δώσετε ιδιαίτερη προσοχή στις επισημάνσεις ασφαλείας.
- Οι προκείμενες οδηγίες λειτουργίας απευθύνονται σε άτομα με βασικές τεχνικές γνώσεις στη χρήση των ακολουθώντας περιγραφόμενων συσκευών. Εάν έχετε πλήρη έλλειψη πείρας στη χρήση αυτών των συσκευών, θα έπρεπε να ζητήσετε κατ' αρχήν τη βοήθεια έμπειρων χρηστών.
- Να φυλάσσετε όλα τα έγγραφα που σχετίζονται με αυτήν τη συσκευή, ώστε να μπορείτε ανά πάσα στιγμή να ενημερώνεστε. Φυλάξτε την απόδειξη αγοράς για την περίπτωση που θα προκύψουν αξιώσεις από την εγγύηση.
- Σε περίπτωση εκμίσθωσης ή πώλησης της συσκευής μεταβιβάστε και τις προκείμενες οδηγίες λειτουργίας.
- Για βλάβες που προκλήθηκαν λόγω μη-τήρησης των προκείμενων οδηγιών λειτουργίας δεν αναλαμβάνει ο κατασκευαστής καμία ευθύνη.

Οι πληροφορίες στις παρούσες οδηγίες λειτουργίας διακρίνονται ως εξής:



Κίνδυνος!

Προειδοποίηση κινδύνου τραυματισμών ή περιβαλλοντολογικών ζημιών.



Κίνδυνος ηλεκτροπληξίας!

Προειδοποίηση κινδύνου τραυματισμών λόγω ηλεκτρικού ρεύματος.



Κίνδυνος μαγκώματος!

Προειδοποίηση κινδύνου τραυματισμών από εμπλοκή μελών του σώματος ή της ενδυμασίας στο μηχάνημα.



Προσοχή!

Προειδοποίηση κινδύνου πρόκλησης υλικών ζημιών.



Επισήμανση:

Συμπληρωματικές πληροφορίες.

- Οι αριθμοί στις εικόνες (1, 2, 3, ...)
 - χαρακτηρίζουν μεμονωμένα μέρη,
 - έχουν αύξουσα αριθμηση,
 - αναφέρονται στους αντίστοιχους αριθμούς εντός παρενθέσεων (1), (2), (3) ... στο συναφές κείμενο.
- Οι οδηγίες, των οποίων η πραγματοποίηση πρέπει να γίνεται με συγκεκριμένη σειρά, είναι αριθμημένες.
- Οι οδηγίες, των οποίων η πραγματοποίηση δεν απαιτεί συγκεκριμένη σειρά, σημαδεύονται με μία τελεία.
- Οι καταστάσεις σημαδεύονται με μία γραμμή.

3. Ασφάλεια

3.1 Κατάλληλη χρήση

Η συσκευή είναι κατάλληλη για επιμήκεις και εγκάρσιες κοπές, λοξές τομές, τομές γωνιάσματος, καθώς και διπλές τομές γωνιάσματος. Επιπλέον μπορούν να προετοιμαστούν αυλακώσεις.

Επιτρέπεται η επεξεργασία μόνον τέτοιων υλικών, τα οποία είναι κατάλληλα για τον σχετικό πριονόδισκο (σχετικά με τους εγκριμένους πριονόδισκους βλέπε "Τεχνικά στοιχεία").

Πρέπει να τηρούνται οι εγκεκριμένες διαστάσεις των κατεργαζόμενων τεμαχίων (βλέπε κεφάλαιο "Χειρισμός").

Κατεργαζόμενα τεμάχια με στρογγυλή ή ανομοιόμορφη εγκάρσια τομή (όπως π.χ. καυσόξυλα) δεν επιτρέπεται να πριονίζονται, μια και δεν έχουν σταθερό κράτημα κατά το πριόνισμα. Κατά το ορθογώνιο πριόνισμα επίπεδων κατεργαζόμενων τεμαχίων πρέπει να χρησιμοποιείται ένας κατάλληλος επικουρικός οριοθέτης για την ασφαλή οδήγηση.

Κάθε άλλου είδους χρήση αντίκειται στην προβλεπόμενη χρήση. Κάνοντας μη σκόπιμη χρήση, τροποποιώντας τη

συσκευή ή κάνοντας χρήση εξαρτημάτων, τα οποία δεν έχουν ελεγχθεί από τον κατασκευαστή, μπορεί να προκληθούν απρόβλεπτες ζημιές!

3.2 Γενικές επισημάνσεις ασφαλείας

- Τηρήστε κατά τη χρήση αυτής της συσκευής τις ακόλουθες επισημάνσεις ασφαλείας, για να αποκλείσετε την πρόκληση τραυματισμών και υλικών ζημιών .
- Προσέξτε τις ειδικές επισημάνσεις ασφαλείας στα εκάστοτε κεφάλαια.
- Τηρήστε ενδεχόμενες νομοθετικές διατάξεις ή κανόνες αποτροπής ατυχημάτων κατά το χειρισμό δισκοπρίονων εγκάρσιας διεύθυνσης κοπής .



Γενικοί κίνδυνοι!

- Διατηρήστε το χώρο εργασίας σας σε καλή κατάσταση – η αταξία στο χώρο εργασίας μπορεί να οδηγήσει σε ατυχήματα.
- Πρέπει να έχετε εφισταμένη την προσοχή σας. Έχετε την επίγνωση των πράξεών σας. Να εργάζεστε με φρόνηση. Μην κάνετε χρήση της συσκευής εάν δεν είστε συγκεντρωμένοι.
- Λάβετε υπ' όψιν σας τις επιδράσεις του περιβάλλοντος χώρου: Φροντίστε να υπάρχει καλός φωτισμός.
- Αποφύγετε ασταθείς στάσεις τους σώματος. Φροντίστε για την ασφαλή στάση και διατηρείτε ανά πάσα στιγμή την ισορροπία.
- Μην κάνετε χρήση αυτής της συσκευής πλησίον εύφλεκτων υγρών ή αερίων.
- Η συσκευή αυτή επιτρέπεται να τίθεται σε λειτουργία και να χρησιμοποιείται μόνον από άτομα, τα οποία έχουν εξοικειωθεί στη χρήση δισκοπρίονων εγκάρσιας διεύθυνσης κοπής και τα οποία έχουν ανά πάσα στιγμή επίγνωση των κινδύνων της χρήσης. Άτομα, τα οποία δεν έχουν κλείσει ακόμη το 18ο έτος της ηλικίας τους, επιτρέπεται να κάνουν χρήση αυτής της συσκευής μόνο στα πλαίσια επαγγελματικής εκπαίδευσης υπό την εποπτεία ενός εκπαιδευτή.
- Αμέτοχοι τρίτοι, ιδίως παιδιά, να μη βρίσκονται στο χώρο κινδύνου. Μην επιτρέπεται σε τρίτους την επαφή με τη συσκευή ή το καλώδιο του δικτύου κατά τη διάρκεια της λειτουργίας.
- Να μη γίνεται υπερφόρτιση της συσκευής – η χρήση της επιτρέπεται μόνο στα πλαίσια των δυνατοτήτων

ισχύος που αναφέρονται στα "Τεχνικά στοιχεία".



Κίνδυνος λόγω ηλεκτρισμού!

- Μην εκθέτετε τη συσκευή στη βροχή. Μην κάνετε χρήση της συσκευής σε υγρό περιβάλλον. Αποφύγετε κατά την εργασία με αυτήν τη συσκευή την επαφή του σώματος με γειωμένα μέρη (π.χ. σώματα καλοριφέρ, μεταλλικούς σωλήνες, ηλεκτρικές κουζίνες, ψυγεία).
- Μην χρησιμοποιείτε το καλώδιο του δικτύου άσκοπα.



Υφίσταται κίνδυνος τραυματισμού σε κινητά μέρη!

- Μην θέτετε τη συσκευή σε λειτουργία χωρίς πρωτότερο μοντάρισμα της διάταξης προστασίας.
- Να τηρείτε πάντοτε επαρκή απόσταση από τον πριονόδισκο. Χρησιμοποιήστε ενδεχομένως τις κατάλληλες βοηθικές προσαγωγές. Τηρήστε κατά τη διάρκεια της λειτουργίας επαρκή απόσταση προς τα κινητά δομικά μέρη.
- Περιμένετε μέχρι που ο πριονόδισκος να έχει ακινητοποιηθεί, προτού να απομακρύνετε μικρά κομμάτια κατεργαζόμενου τεμαχίου, υπολείμματα ξύλου κ.α. από το χώρο εργασίας.
- Πριονίστε μόνον κατεργαζόμενα τεμάχια με διαστάσεις τέτοιες, που να επιτρέπουν την ασφαλή στερέωση κατά το πριόνισμα.
- Μην σταματήσετε την κίνηση του δίσκου, ασκώντας πλευρική πίεση.
- Βεβαιωθείτε πριν την έναρξη των εργασιών συντήρησης ότι η συσκευή έχει αποχωριστεί από το δίκτυο παροχής ρεύματος.
- Βεβαιωθείτε ότι κατά την έναρξη της λειτουργίας (π.χ. μετά τη διενέργεια εργασιών συντήρησης) δεν υπάρχουν πλέον εργαλεία μονταρίσματος ή ασύνδετα μέρη στο εσωτερικό της συσκευής.
- Τραβήξτε το καλώδιο από την πρίζα, εάν δε γίνεται χρήση της συσκευής.



Ο κίνδυνος κοψίματος υφίσταται και στο ακινητοποιημένο κοπτικό εργαλείο.

- Χρησιμοποιείτε γάντια κατά την αντικατάσταση κοπτικών εργαλείων.

- Φυλάξτε τους πριονόδισκους κατά τέτοιο τρόπο, ώστε να μη μπορεί κανείς να τραυματιστεί.



Κίνδυνος από την οπισθοδρόμηση (κλότσημα) της κεφαλής πριονίσματος (ο πριονόδισκος μαγώνει στο κατεργαζόμενο τεμάχιο και η κεφαλή εκτοξεύεται αιφνίδια προς τα επάνω)!

- Ο πριονόδισκος πρέπει να είναι κατάλληλος για το υλικό του κατεργαζόμενου τεμαχίου.
- Συγκρατήστε καλά τη χειρολαβή. Τη στιγμή που εισέρχεται ο πριονόδισκος στο κατεργαζόμενο τεμάχιο, υφίσταται αυξημένος κίνδυνος οπισθοδρόμησης (κλοστήματος).
- Πριονίστε τα λεπτά κατεργαζόμενα τεμάχια ή αυτά που έχουν λεπτό τοίχωμα μόνο με δίσκους με λεπτά δόντια.
- Να χρησιμοποιείτε πάντοτε κοφτερούς δίσκους. Αντικαταστήστε αμέσως πριονόδισκους που έχουν χάσει την κοπτική τους ικανότητα. Υφίσταται αυξημένος κίνδυνος κλοστήματος σε περίπτωση μαγώματος ενός δοντιού του πριονιού στην εξωτερική επιφάνεια του κατεργαζόμενου τεμαχίου.
- Αποφύγετε το σφηνώμα κατεργαζόμενων τεμαχίων.
- Αποφύγετε κατά τη δημιουργία αυλακώσεων την άσκηση πλευρικής πίεσης στον πριονόδισκο, προτιμήστε να χρησιμοποιήσετε μία διάταξη σύσφιξης.
- Σε περίπτωση αμφιβολίας ελέγξτε τα κατεργαζόμενα τεμάχια, αναζητώντας ενδεχόμενα ξένα σώματα (π.χ. καρφιά ή βίδες).
- Μην πριονίζετε ποτέ περισσότερα κατεργαζόμενα τεμάχια ταυτόχρονα – ούτε δέσμες που αποτελούνται από περισσότερα μεμονωμένα τεμάχια. Υφίσταται κίνδυνος τραυματισμού, όταν ο δίσκος πιάσει ανεξέλεγκτα μεμονωμένα τεμάχια.



Κίνδυνος μαγκώματος!

- Προσέξτε κατά τη λειτουργία, ώστε να μην μπορέσουν περιστρεφόμενα εξαρτήματα να πιάσουν και να τραβήξουν μέλη του σώματός σας ή μέρη της ενδυμασίας σας (**μην φοράτε γραβάτες, μην φοράτε γάντια, μην φοράτε** ενδύματα με φαρδιά μανίκια και εάν έχετε μακριά μαλλιά να φοράτε οπωσδήποτε ένα δίχτυ για μαλλιά).

- Να μην κόβετε ποτέ κατεργαζόμενα τεμάχια, στα οποία υπάρχουν
 - σχοινιά
 - κλωστές
 - ταινίες
 - καλώδια ή
 - σύρματα, ή τα οποία περιλαμβάνουν τέτοια.

⚠ Κίνδυνος λόγω ανεπαρκούς προσωπικού προφυλαχτικού εξοπλισμού!

- Να φοράτε ωτασπίδες.
- Να φοράτε προστατευτικά ματογυαλιά.
- Να φοράτε μάσκα προστασίας κατά της σκόνης.
- Να φοράτε την κατάλληλη εργασιακή ενδυμασία.
- Να φοράτε αντιολισθητικά παπούτσια.

⚠ Κίνδυνος λόγω ξυλοκονίας!

- Ορισμένα είδη ξυλοκονίας (π.χ. από ξύλο βελανιδιάς, οξιάς και μελιάς) μπορεί να προκαλέσουν κατά την εισπνοή καρκίνο. Να εργάζεστε μόνο με εγκατάσταση αναρρόφησης. Η εγκατάσταση αναρρόφησης πρέπει να πληροί τις τιμές που αναφέρονται στα τεχνικά στοιχεία.
- Προσέξτε ώστε κατά την εργασία να καταλήγει όσο το δυνατό λιγότερη ξυλοκονία γίνεται στο περιβάλλον:
 - Απομακρύνετε κατακάθια ξυλοκονίας από το χώρο εργασίας (μην τα σκουπίζετε!)
 - Στεγανοποιήστε τα σημεία διαρροής στην εγκατάσταση αναρρόφησης
 - Φροντίστε ώστε να υπάρχει ο κατάλληλος εξαερισμός

⚠ Τροποποιώντας τεχνικά τη συσκευή ή κάνοντας χρήση εξαρτημάτων, τα οποία δεν έχουν ελεγχθεί από τον κατασκευαστή!

- Μοντάρετε αυτή τη συσκευή σύμφωνα με τις προκειμένες οδηγίες.
- Να χρησιμοποιείτε μόνο μέρη που έχουν εγκριθεί από τον κατασκευαστή. Αυτό ισχύει ιδίως για τα ακόλουθα:

- πριονόδισκους (αριθμ. παραγγελίας, βλέπε "Τεχνικά στοιχεία")
- εγκαταστάσεις ασφαλείας (αριθμ. παραγγελίας, βλέπε "Λίστα ανταλλακτικών").
- Μην πραγματοποιείτε τροποποιήσεις στα εξαρτήματα.
- Λάβετε υπόψη το μέγιστο αριθμό στροφών που αναγράφεται στον πριονόδισκο.

⚠ Κίνδυνος λόγω ελαττωμάτων της συσκευής!

- Φροντίστε επαρκώς τη συσκευή και τα εξαρτήματα. Να τηρείτε τις οδηγίες συντήρησης.
- Επανελέγξτε τη συσκευή πριν από κάθε χρήση: Προτού συνεχίσετε τη χρήση, πρέπει να έχει γίνει έλεγχος των εγκαταστάσεων ασφαλείας, των διατάξεων προστασίας και των μερών αυτών, που υπόκεινται εύκολα σε βλάβη. Πρέπει να λειτουργούν απρόσκοπτα και σύμφωνα με το σκοπό κατασκευής τους. Ελέγξτε εάν τα κινητά εξαρτήματα λειτουργούν κανονικά και δε μαγγώνουν. Όλα τα μέρη πρέπει να έχουν μονταριστεί σωστά και να πληρούν όλες τις προϋποθέσεις για την άψογη λειτουργία της συσκευής.
- Μη χρησιμοποιείτε πριονόδισκους που έχουν υποστεί βλάβη ή έχουν παραμορφωθεί.
- Οι διατάξεις προστασίας ή τα εξαρτήματα που παρουσιάζουν βλάβη πρέπει να επισκευάζονται ή να αντικαθίστανται από ένα αναγνωρισμένο συνεργείο. Οι διακόπτες που παρουσιάζουν βλάβη πρέπει να αντικαθίστανται από συνεργείο μας. Μην κάνετε χρήση αυτής της συσκευής, εάν ο διακόπτης δεν μπορεί να θεθεί εντός ή εκτός λειτουργίας.
- Οι χειρολαβές πρέπει να είναι στεγνές και να μη φέρουν λάδι ή γράσο

⚠ Κίνδυνος λόγω θορύβου!

- Να φοράτε ωτασπίδες.
- Προσέξτε, επίσης, για λόγους αποφυγής ηχορύπανσης να μην έχει παραμορφωθεί ο πριονόδισκος. Ένας παραμορφωμένος πριονόδισκος δημιουργεί ιδιαίτερα ισχυρές ταλαντώσεις. Αυτό ισοδυναμεί με θόρυβο.

⚠ Κίνδυνος από την ακτινοβολία λέιζερ!

Οι ακτίνες λέιζερ μπορεί να προκαλέσουν σοβαρούς τραυματισμούς στα μάτια. Μην κοιτάτε ποτέ στην έξοδο του λέιζερ.

⚠ Κίνδυνος από μπλοκαρισμένα κατεργαζόμενα τεμάχια ή τμήματα αυτών!

Αν εμφανιστεί μπλοκάρισμα:

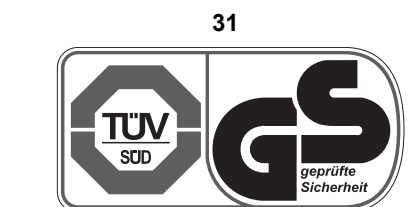
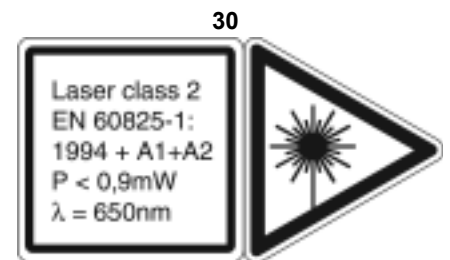
1. Θέστε τη συσκευή εκτός λειτουργίας.
2. Αποσυνδέστε το φως τροφοδοσίας.
3. Φορέστε γάντια.
4. Εξαλείψτε το μπλοκάρισμα με το κατάλληλο εργαλείο.

3.3 Σύμβολα επάνω στη συσκευή

⚠ Κίνδυνος!

Η μη τήρηση των ακόλουθων προειδοποιήσεων μπορεί να οδηγήσει σε σοβαρούς τραυματισμούς ή υλικές ζημιές.

Σύμβολα επάνω στη συσκευή



30 Προειδοποίηση για ακτινοβολία λέιζερ Κατηγορία λέιζερ 2: μην κοιτάτε την ακτίνα!

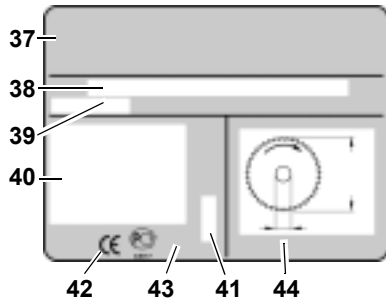
31 Ελεγμένη ασφάλεια, TÜV

32 Προειδοποίηση για επικίνδυνο σημείο

33 Μην πιάνετε τον πριονόδισκο

- 34 Μην κάνετε χρήση της συσκευής σε υγρό ή βρεγμένο περιβάλλον
- 35 Διαβάστε τις οδηγίες λειτουργίας
- 36 Να φοράτε προστατευτικά ματογυάλια και ωπασπίδες.

Στοιχεία επάνω στην πλακέτα τύπου:



- 37 Κατασκευαστής
- 38 Αριθμός προϊόντος και αριθμός σειράς
- 39 Ονομασία συσκευής
- 40 Στοιχεία κινητήρα (βλέπε επίσης "Τεχνικά στοιχεία")
- 41 Έτος κατασκευής
- 42 Σήμα CE – Η συσκευή αυτή ανταποκρίνεται στις οδηγίες της ΕΕ σύμφωνα με τη σχετική δήλωση συμμόρφωσης
- 43 Σύμβολο διάθεσης στα απορρίμματα – Η συσκευή μπορεί να διατεθεί στα απορρίμματα μέσω του κατασκευαστή
- 44 Διαστάσεις εγκριμένων πριονόδισκων

3.4 Εγκαταστάσεις ασφαλείας

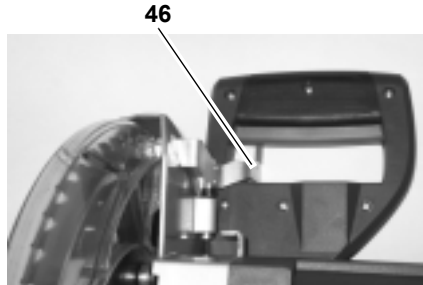
Ταλαντευόμενος προφυλακτήρας (45)

Ο ταλαντευόμενος προφυλακτήρας προστατεύει κατά της ακούσιας επαφής με το δίσκο και κατά στροβιλιζόμενων ρινισμάτων.



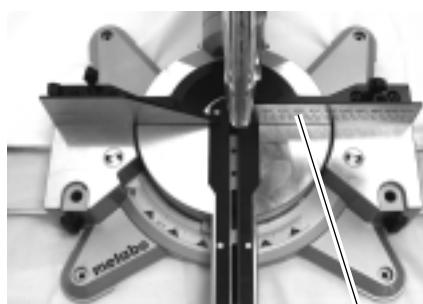
Κλειδωνιά ασφαλείας(46)

Η κλειδωνιά ασφαλείας μπλοκάρει το κινητό κάλυμμα δίσκου: Ο πριονόδισκος παραμένει ακάλυπτος και το δισκοπρίονο εγκάρσιας διεύθυνσης κοπής δεν μπορεί να καταβυθιστεί, όσο η κλειδωνιά ασφαλείας δεν έχει μετακινηθεί προς τα πλάγια.

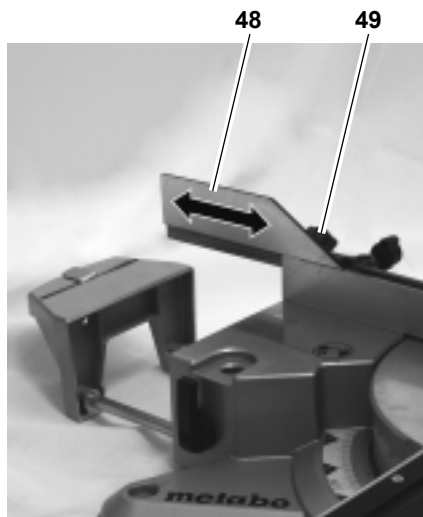


Οριοθέτης κατεργαζόμενου τεμαχίου(47)

Ο οριοθέτης κατεργαζόμενου τεμαχίου αποτρέπει τη δυνατότητα μετακίνησης ενός κατεργαζόμενου τεμαχίου κατά τη διάρκεια του πριονίσματος. Ο οριοθέτης κατεργαζόμενου τεμαχίου πρέπει να είναι πάντοτε μονταρισμένος.



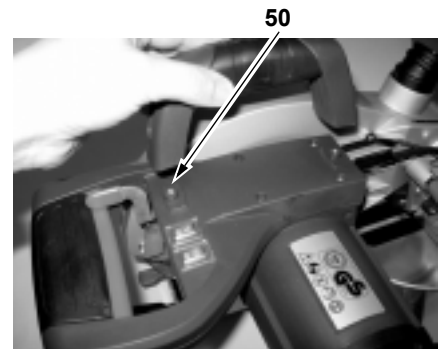
Το πρόσθετο προφίλ (48) στον οδηγό κατεργαζόμενου τεμαχίου μπορεί να μετατεθεί για πριόνισμα κατεργαζόμενων τεμαχίων μεγαλύτερου μήκους με χαλάριμα της βίδας σύσφιξης (49):



4. Στήσιμο και μεταφορά

Συναρμολόγηση λαβής μεταφοράς

- Βιδώστε τη λαβή μεταφοράς στην κεφαλή πριονίσματος. Η γλωττίδα της λαβής πρέπει να εφαρμόζει στην εσοχή (50) της κεφαλής πριονίσματος.

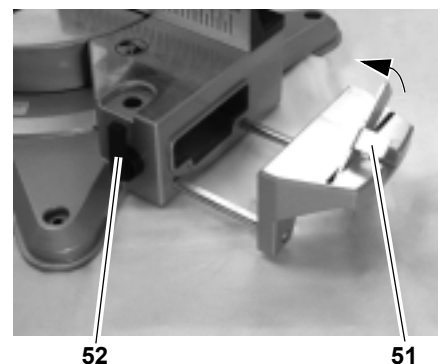


Συναρμολόγηση της πεπλάτυνσης του πάγκου

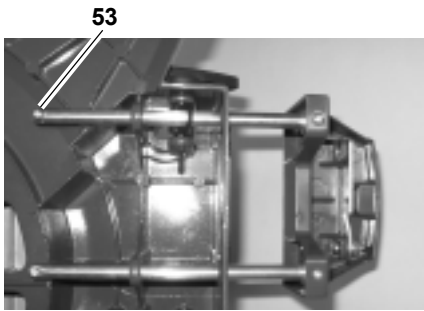
- Αφαιρέστε τη δεξιά και την αριστερή πεπλάτυνση του πάγκου από τη συσκευασία μεταφοράς.
- Ξεβιδώστε τις βίδες (53) από τη ράγια οδήγησης της δεξιάς και της αριστερής πεπλάτυνσης του πάγκου.
- Εισάγετε τις ράγιες οδήγησης της πεπλάτυνσης του πάγκου μέχρι τέρμα στις υποδοχές (παρακάτω απεικόνιση: δεξιά πεπλάτυνση πάγκου).

i Υπόδειξη

Φροντίστε ώστε ο διαμήκης οδηγός (51) να μπορεί να περιστρέφεται προς τα επάνω στην πεπλάτυνση του πάγκου όπως απεικονίζεται.



- Ανασηκώστε τη συσκευή από τα μπροστινά πόδια, ανατρέψτε την προσεκτικά προς τα πίσω και αποθέστε την έτσι ώστε να μην μπορεί να ανατραπεί.



5. Βιδώστε και πάλι και σφίξτε τις βίδες (53) στις ράγιες οδήγησης.
6. Πιάστε τη συσκευή από τα μπροστινά πόδια, ανατρέψτε την προσεκτικά προς τα εμπρός και ακουμπήστε την κάτω.
7. Ρυθμίστε το επιθυμητό πλάτος της τράπεζας και ασφαλίστε την πεπλάτωση του πάγκου με το μοχλό ασφάλισης (52).

Στήσιμο

Για την ασφαλή εργασία πρέπει η συσκευή να είναι στερεωμένη σε σταθερή βάση.

- Σα βάση μπορεί να χρησιμοποιηθεί μία σταθερά μονταρισμένη πλάκα εργασίας ή ένας πάγκος εργασίας.
- Το ιδανικό ύψος της υποδομής ανέρχεται σε 800 mm.
- Η συσκευή πρέπει να στέκεται σταθερά ακόμη και κατά την επεξεργασία μεγαλύτερων κατεργαζόμενων τεμαχίων.
- Τα κατεργαζόμενα τεμάχια μεγάλου μήκους πρέπει να στηρίζονται επιπρόσθετα με κατάλληλα εξαρτήματα.

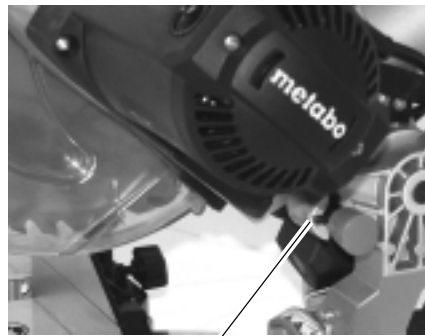
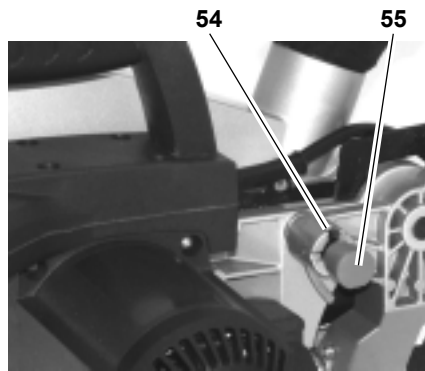


Υπόδειξη

Για την κινητή χρήση μπορεί η συσκευή να βιδωθεί σε μία πλάκα κόντρα πλακέ ή σε μία ξυλουργική πλάκα (500 mm x 500 mm, πάχους τουλάχιστον 19 mm). Κατά τη χρήση πρέπει η πλάκα να στερεωθεί με νταβίδια σε έναν πάγκο εργασίας.

1. Βιδώστε σφιχτά τη συσκευή στη βάση.
2. Απασφαλίστε την μεταφορική ασφάλεια: Πιέστε την κεφαλή πριονίσματος ελαφρά προς τα κάτω και κρατήστε την.

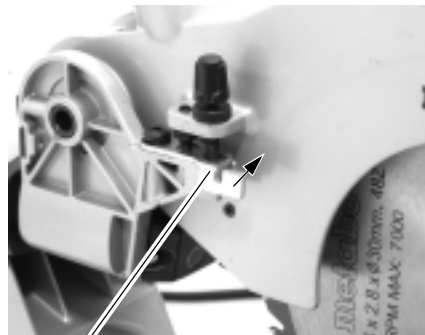
Τραβήξτε τη μεταφορική ασφάλεια (55) από την βαθύτερη εσοχή (54), περιστρέψτε την κατά 90° και ασφαλίστε την στην επίπεδη εσοχή (56).



3. Στρέψτε προσεκτικά την κεφαλή πριονίσματος προς τα επάνω.
4. Φυλάξτε τη συσκευασία για μελλοντική χρήση ή απορρίψτε την με τον κατάλληλο τρόπο.

Μεταφορά

1. Κατά περίπτωση απενεργοποιήστε τον οριοθέτη βάθους τομής (57).



2. Περιστρέψτε την κεφαλή πριονίσματος προς τα κάτω και ασφαλίστε τη μεταφορική ασφάλεια (55) στη βαθύτερη εσοχή (56).
3. Ξεμοντάρετε τα στοιχεία, τα οποία προεξέχουν πάνω από τη συσκευή.
4. Σηκώστε τη συσκευή από τη χειρολαβή.

5. Ιδιαίτερες ιδιότητες του προϊόντος

- 45° εύρος γωνίας κοπής για τομές που έχουν κλίση προς τα αριστερά.
- 94° Περιοχή γωνίας τομής για τομές γωνιάσματος (47° από αριστερά ως 47° προς τα δεξιά) με δέκα θέσεις μαγνώματος.
- Ενσωματωμένος οριοθέτης βάθους τομής για τη δημιουργία αυλακώσεων.
- Ακριβής και συμπαγής κατασκευή από χυτό αλουμίνιο.
- Πριονόδισκος από σκληρομέταλλο.
- Απροβλημάτιστη αντικατάσταση του πριονόδισκου με τη βοήθεια της σχετικής ασφάλισης και χωρίς ξεμοντάρισμα του ταλαντευόμενου προφυλακτήρα.
- Εγκατάσταση εφελκυσμού για πριόνισμα κατεργαζόμενων τεμαχίων μεγαλύτερου πλάτους.
- Πεπλάτωση πάγκου με διαμήκη οδηγό για ασφαλή εργασία με μακριά κατεργαζόμενα τεμάχια.
- Μηχανισμός σύσφιξης κατεργαζόμενων τεμαχίων για ασφαλή συγκράτηση αντικειμένων.
- Σάκος ριניσμάτων για εύκολη και αποτελεσματική συλλογή ριניσμάτων.
- Σύστημα λείζερ για ακριβή προσαρμογή σημαδιού και γραμμής κοπής.
- Φωτισμός περιοχής κοπής.

6. Μεμονωμένα στοιχεία της συσκευής

Διακόπτης έναρξης/παύσης κινητήρα (58)

Έναρξη της λειτουργίας του κινητήρα:

- Πατήστε το διακόπτη έναρξης/παύσης της λειτουργίας και κρατήστε τον πατημένο.

Παύση της λειτουργίας του κινητήρα:

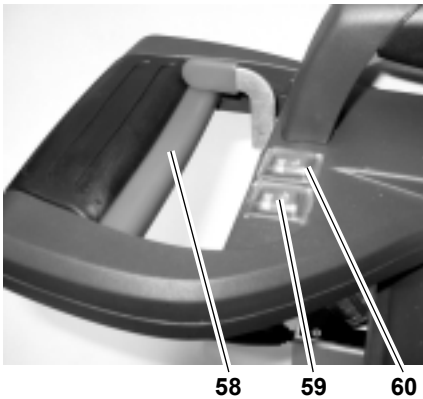
- Αφήστε ελεύθερο το διακόπτη έναρξης/παύσης της λειτουργίας.

Διακόπτης έναρξης/παύσης φωτισμού περιοχής κοπής (59)

Ενεργοποιήστε και απενεργοποιήστε το φωτισμό της περιοχής κοπής.

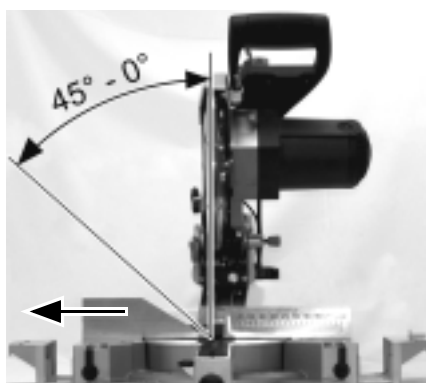
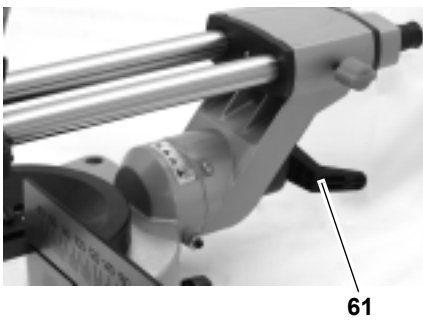
Διακόπτης έναρξης/παύσης συστήματος λείζερ (60)

Ενεργοποιήστε και απενεργοποιήστε το σύστημα λείζερ.



Ρύθμιση της κλίσης

Μετά το λασκάρισμα του μοχλού σύσφιξης (61) στην πίσω πλευρά μπορεί το πριόνι να πάρει αβαθμίδωτα κλίση μεταξύ 0° και 45° προς την αριστερή πλευρά της καθέτου.



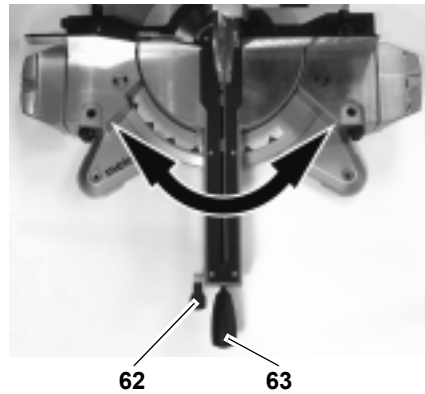
⚠ Προσοχή!

Για να μην μπορεί να αλλάξει η γωνία κλίσης κατά το πριόνισμα, πρέπει να σφίχτεί ο μοχλός σύσφιξης του πτυσσόμενου βραχίονα της περιστρεφόμενης τράπεζας.

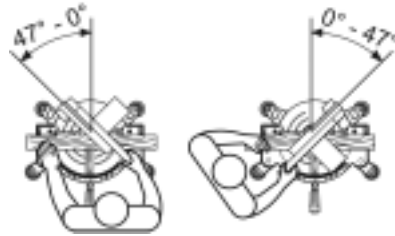
Περιστρεφόμενη τράπεζα

Για κοπές λοξότμησης, η περιστρεφόμενη τράπεζα μπορεί να περιστραφεί μετά το λασκάρισμα της λαβής σύσφιξης

(63) και της γλωττίδας αναστολής (62) κατά 47° προς τα αριστερά ή κατά 47° προς τα δεξιά. Κατά αυτόν τον τρόπο μετατίθεται η γωνία κοπής προς την γωνία απόθεσης του κατεργαζόμενου τεμαχίου.



Η περιστρεφόμενη τράπεζα κουμπώνει στις γωνίες 0°, 15°, 22,5°, 30° και 45°.



⚠ Προσοχή

Για να μην αλλάξει η γωνία γωνιάσματος κατά το πριόνισμα πρέπει να σφίξετε τη λαβή σύσφιξης (63) της περιστρεφόμενης τράπεζας (και στη θέση μαγνώματος!).

Εγκατάσταση εφελκυσμού

Με την εγκατάσταση εφελκυσμού υπάρχει η δυνατότητα πριονίσμου κατεργαζόμενων τεμαχίων μεγαλύτερης εγκάρσιας τομής. Η εγκατάσταση εφελκυσμού μπορεί να χρησιμοποιηθεί για όλα τα είδη των τομών (ευθύγραμμες τομές, τομές γωνιάσματος, λοξές τομές, διπλές τομές γωνιάσματος και πριόνισμα αυλακώσεων).

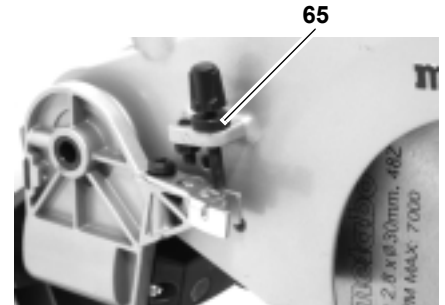
Στην ακόλουθη εικόνα παρουσιάζεται η εγκατάσταση εφελκυσμού στη μετωπική θέση.



Εάν δεν απαιτείται η χρήση της εγκατάστασης εφελκυσμού, πρέπει να ασφαλίσετε την εγκατάσταση εφελκυσμού με τη βίδα σύσφιξης (64) στην πίσω θέση.

Οριοθέτης βάθους τομής

Ο οριοθέτης βάθους τομής (65) επιτρέπει μαζί με την εγκατάσταση εφελκυσμού το σχηματισμό αυλακώσεων.



7. Έναρξη της λειτουργίας

7.1 Συναρμολόγηση σάκου συλλογής ρινισμάτων

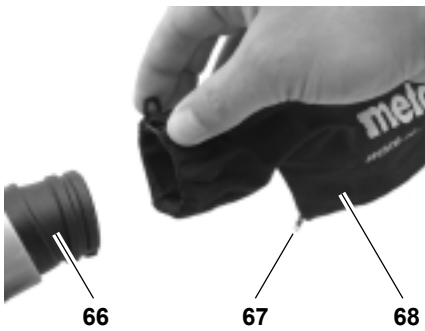
⚠ Κίνδυνος!

Ορισμένα είδη ξυλοκονίας (π.χ. από ξύλο βελανιδιάς, οξιάς και μελιάς) μπορεί να προκαλέσουν κατά την εισπνοή καρκίνο.

- Να εργάζεστε μόνο με μονταρισμένο το σάκο συλλογής ρινισμάτων ή μία κατάλληλη διάταξη αναρρόφησης ρινισμάτων.
- Να χρησιμοποιείτε επιπλέον μία προσωπίδα προστασίας κατά της σκόνης, μία και δεν μπορεί να συλλεχθεί ή να αναρροφηθεί το σύνολο της πριονοκονίας.
- Να εκκενώνετε τακτικά το σάκο συλλογής ρινισμάτων. Όταν αδειάζετε το σάκο φοράτε προσωπίδα προστασίας από τη σκόνη.

Σε περίπτωση θέσης σε λειτουργία της συσκευής μαζί με το σάκο συλλογής ρινισμάτων:

- Εισάγετε το σάκο συλλογής ρινισμάτων (68) στο στόμιο αναρρόφησης ρινισμάτων (66). Προσέξτε, ώστε το φερμουάρ (67) του σάκου συλλογής ρινισμάτων να είναι κλειστό.



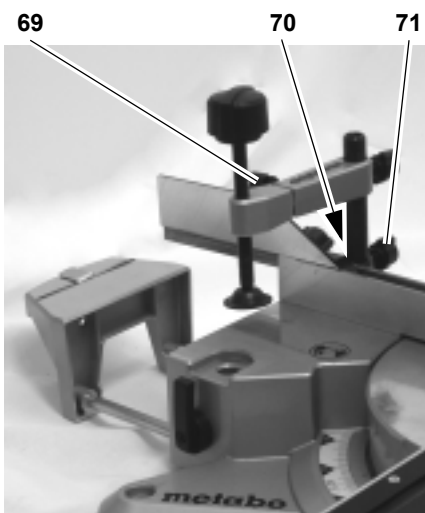
Κατά τη σύνδεση της συσκευής σε μία διάταξη αναρρόφησης ρινισμάτων:

- Χρησιμοποιείτε για τη σύνδεση στο στόμιο αναρρόφησης ρινισμάτων έναν κατάλληλο προσαρμογέα.
- Να προσέχετε ώστε η διάταξη αναρρόφησης ρινισμάτων να πληροί τις προϋποθέσεις του κεφαλαίου "Τεχνικά στοιχεία".
- Παρακαλείσθε να τηρήσετε όσα αναγράφονται στις οδηγίες χρήσεως της εγκατάστασης αναρρόφησης ρινισμάτων!

7.2 Συναρμολόγηση της εγκατάστασης σύσφιξης κατεργαζόμενων τεμαχίων

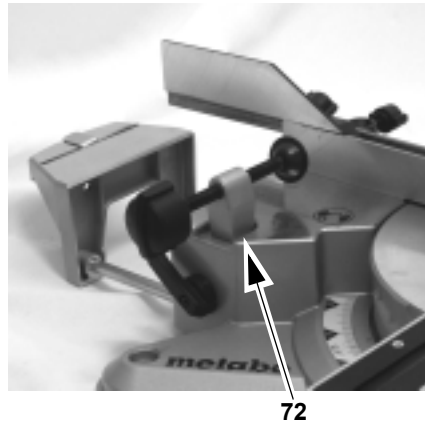
Η διάταξη σύσφιξης κατεργαζόμενων τεμαχίων μπορεί να τοποθετηθεί σε δύο θέσεις:

- Για φαρδιά κατεργαζόμενα τεμάχια: εισάγετε την εγκατάσταση σύσφιξης κατεργαζόμενων τεμαχίων στην πίσω οπή (70) της τράπεζας και ασφαλίστε την με τη βίδα ασφάλισης (71):



- Για στενά κατεργαζόμενα τεμάχια: χαλαρώστε τη βίδα ασφάλισης (69) και εισάγετε το μετωπικό τμήμα της εγκατάστασης σύσφιξης κατεργαζόμε-

νων τεμαχίων στη μετωπική οπή (72) της τράπεζας:



7.3 Σύνδεση με το δίκτυο παροχής ρεύματος



Κίνδυνος! Ηλεκτρική τάση

- Να χρησιμοποιείτε τη συσκευή μόνο σε ξηρό περιβάλλον.
- Κάνετε χρήση της μηχανής μόνον, όταν είναι συνδεδεμένο σε μία πηγή ηλεκτρικού ρεύματος, η οποία να πληροί τις ακόλουθες προϋποθέσεις (βλέπε επίσης "Τεχνικά στοιχεία"):
 - Η τάση και η συχνότητα του δικτύου πρέπει να ανταποκρίνονται στα στοιχεία που αναφέρονται στην πλακέτα τύπου της συσκευής.
 - Ασφάλιση μέσω ενός διακόπτη FI με ρεύμα διαφορικό 30 mA.
 - Οι πρίζες πρέπει να έχουν εγκατασταθεί σύμφωνα με τις προδιαγραφές, να είναι γειωμένες και να έχουν ελεγχθεί.
- Το καλώδιο του ρεύματος πρέπει να έχει τοποθετηθεί έτσι, ώστε να μην ενοχλεί κατά την εργασία και να μην μπορεί να υποστεί ζημιά.
- Προστατέψτε το καλώδιο από υψηλή θερμοκρασία, διαβρωτικά υγρά και αιχμηρές ακμές.
- Χρησιμοποιήστε ως καλωδιακές προεκτάσεις μόνον ελαστικά καλώδια με επαρκές μέγεθος εγκάρσιας τομής ($3 \times 1,5 \text{ mm}^2$).
- Μην βγάξετε το φως από την πρίζα, τραβώντας το από το καλώδιο του δικτύου.

8. Χειρισμός

- Ελέγξτε πριν την έναρξη της εργασίας, εάν έχει προκληθεί ζημιά στις εγκαταστάσεις ασφαλείας.
- Χρησιμοποιήστε τον προσωπικό προφυλαχτικό εξοπλισμό.
- Λάβετε την κατάλληλη εργασιακή θέση κατά το πριόνισμα:
 - μπροστά στην πλευρά χειρισμού,
 - μετωπικά προς το πριόνι,
 - δίπλα στον ευθυγραμμισμένο πριονόδισκο.



Κίνδυνος!

Το κατεργαζόμενο τεμάχιο πρέπει να στερεώνεται πάντοτε με την εγκατάσταση σύσφιξης κατεργαζόμενων τεμαχίων κατά το πριόνισμα.

- Μην πριονίζετε ποτέ κατεργαζόμενα τεμάχια που δεν μπορούν να στερεωθούν με την εγκατάσταση σύσφιξης κατεργαζόμενων τεμαχίων.



Κίνδυνος σύνθλιψης!

Μην πιάνετε τους μεντεσέδες κατά την κλίση ή κατά το στρέψιμο της κεφαλής πριονίσματος και μη βάζετε τα χέρια σας κάτω από τη συσκευή!

- Συγκρατήστε την κεφαλή πριονίσματος κατά την κλίση του.

- Χρησιμοποιείτε κατά την εργασία:
 - μία απόθεση κατεργαζόμενου τεμαχίου– για μακρά κατεργαζόμενα τεμάχια, εάν αυτά πέφτουν από τον πάγκο μετά το διαχωρισμό τους.
 - ένα σάκο συλλογής ρινισμάτων ή μία διάταξη αναρρόφησης ρινισμάτων .
- Πριονίστε μόνον κατεργαζόμενα τεμάχια με διαστάσεις τέτοιες, που να επιτρέπουν την ασφαλή στερέωση κατά το πριόνισμα.
- Να πιέζετε πάντοτε κατά το πριόνισμα το κατεργαζόμενο τεμάχιο στον πάγκο χωρίς να σφηνώσει. Μη σταματήσετε την κίνηση του δίσκου, ασκώντας πλευρική πίεση. Όταν μπλοκάρει ο πριονόδισκος υφίσταται κίνδυνος τραυματισμού.

8.1 Ευθύγραμμες τομές

Μέγιστη διάσταση του κατεργαζόμενου τεμαχίου (στοιχεία σε mm):

	KGS 216 M	KGS 254 M
Πλάτος περίπου	305	305
Ύψος περίπου	65	90

Θέση αφετηρίας:

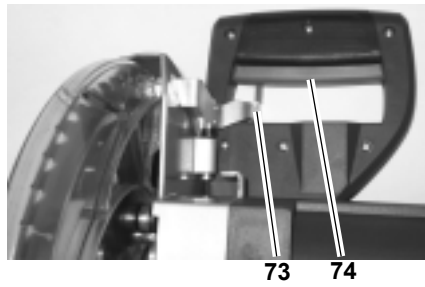
- Η μεταφορική ασφάλεια έχει εξαχθεί προς τα έξω.
- Η κεφαλή πριονίσματος είναι στραμμένη προς τα πάνω.
- Ο οριοθέτης βάθους τομής είναι απενεργοποιημένος.
- Η περιστρεφόμενη τράπεζα βρίσκεται στη θέση 0°, η λαβή σύσφιξης έχει σφίξει.
- Η κλίση του πτυσσόμενου βραχίονα ως προς την κάθετο ανέρχεται σε 0, ενώ ο μοχλός σύσφιξης για τη ρύθμιση της κλίσης είναι τραβηγμένος.
- Η εγκατάσταση εφελκυσμού βρίσκεται τελείως πίσω.
- Η βίδα σύσφιξης της εγκατάστασης εφελκυσμού είναι λασκαρισμένη.

Πριόνισμα του κατεργαζόμενου τεμαχίου:

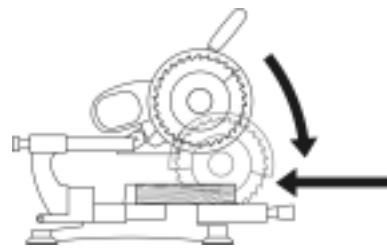
1. Πιέστε το κατεργαζόμενο τεμάχιο ενάντια στον οριοθέτη κατεργαζόμενου τεμαχίου και μαγγώστε το με την εγκατάσταση σύσφιξης κατεργαζόμενων τεμαχίων.
2. Όταν τα κατεργαζόμενα τεμάχια έχουν μεγάλο πλάτος, να τραβάτε την κεφαλή πριονίσματος κατά το πριόνισμα προς τα εμπρός (προς τη μεριά του χειριστή).



3. Κάνετε χρήση της κλειδωνιάς ασφαλείας (73) και πατήστε το διακόπτη έναρξης/παύσης (74) και κρατήστε τον πατημένο.



4. Κατεβάστε προσεχτικά στη χειρολαβή τελείως προς τα κάτω την κεφαλή πριονίσματος και σπρώξτε την προς τα πίσω (απομακρύνετε την από το χειριστή). Πιέστε την κεφαλή του πριονιού στο κατεργαζόμενο τεμάχιο με τόση δύναμη, ώστε να μην μειωθεί υπερβολικά πολύ ο αριθμός στροφών του κινητήρα.



5. Κόψτε το κατεργαζόμενο τεμάχιο σε ένα εργασιακό βήμα.
6. Αφήστε ελεύθερο το διακόπτη έναρξης/παύσης της λειτουργίας και επιτρέψτε στην κεφαλή πριονίσματος να επανέλθει σιγά στην υψηλότερη θέση αφετηρίας.

8.2 Πριόνισμα μικρών πρόσθετων τομών

Κατά το πριόνισμα της εγκατάστασης εφελκυσμού μπορεί να συμβεί ο ταλαντευόμενος προφυλακτήρας να σφηνώσει κατά την επανένταξη του στο κατεργαζόμενο τεμάχιο.

- Απελευθερώστε στη συνέχεια το διακόπτη έναρξης/παύσης της λειτουργίας και μετακινήστε την κεφαλή πριονίσματος προσεχτικά στην υψηλότερη θέση αφετηρίας.

Το σφήνωμα του ταλαντευόμενου προφυλακτήρα με το κατεργαζόμενο τεμάχιο συμβαίνει μόνο σπάνια, π.χ.:

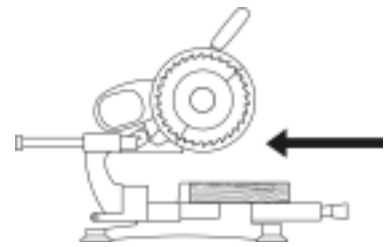
- κατά το πριόνισμα μικρών πρόσθετων τομών, τα οποία πρέπει να διαχωριστούν μέσω εφελκυσμού λόγω του πλάτους τους,
- κατά την πραγματοποίηση διπλών κοπών γωνιάσματος προς την αριστερή πλευρά.

Ενεργήστε σε αυτές τις περιπτώσεις ως εξής:

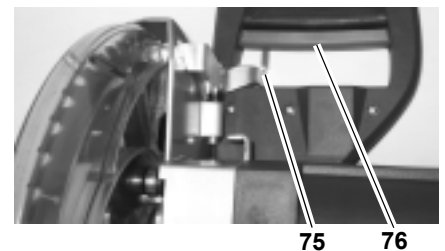
Όλες οι ρυθμίσεις που αφορούν το πριόνι (θέση της περιστρεφόμενης τράπεζας και κλίση της κεφαλής πριονίσματος) παραμένουν αμετάβλητες για την επιθυμητή τομή.

Αυτό που αλλάζει είναι η διεύθυνση πριονίσματος κατά το πριόνισμα του κατεργαζόμενου τεμαχίου.

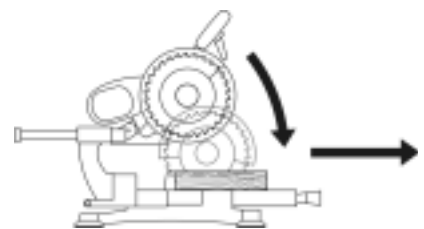
1. Προσπιάστε το κατεργαζόμενο τεμάχιο στην πρόσκρουση και ασφαλίστε το με μία εγκατάσταση σύσφιξης κατεργαζόμενων τεμαχίων.
2. Ωθήστε την κεφαλή πριονίσματος τελείως προς τα πίσω (απομακρύνετε από το χειριστή).



3. Κάνετε χρήση της κλειδωνιάς ασφαλείας (73) και πατήστε το διακόπτη έναρξης/παύσης (74) και κρατήστε τον πατημένο.



4. Καταβυθίστε προσεχτικά τελείως προς τα κάτω την κεφαλή πριονίσματος και συγκρατήστε ταυτόχρονα τη χειρολαβή με τα δύο σας χέρια. Πιέστε την κεφαλή του πριονιού στο κατεργαζόμενο τεμάχιο με τόση δύναμη, ώστε να μην μειωθεί υπερβολικά πολύ ο αριθμός στροφών του κινητήρα.



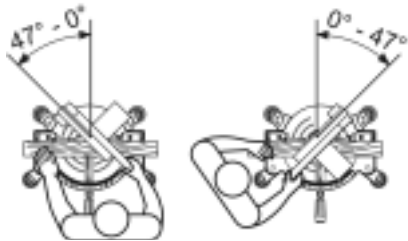
5. Τραβήξτε την κεφαλή πριονίσματος προς τα εμπρός (προς τη μεριά του χειριστή).
6. Κόψτε το κατεργαζόμενο τεμάχιο σε ένα εργασιακό βήμα.

- Αφήστε ελεύθερο το διακόπτη έναρξης/παύσης της λειτουργίας και επιτρέψτε στην κεφαλή πριονίσματος να επανέλθει σιγά στην υψηλότερη θέση αφετηρίας.

8.3 Τομές γωνιάσματος

i **Επισήμανση:**

Στις τομές γωνιάσματος πριονίζεται το κατεργαζόμενο τεμάχιο σε γωνία ως προς την οπίσθια ακμή απόθεσης.



Μέγιστη διάσταση του κατεργαζόμενου τεμαχίου (στοιχεία σε mm):

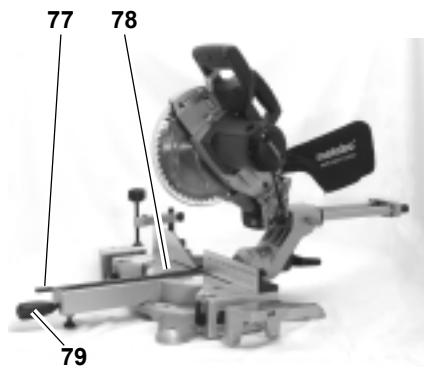
Θέση περιστρεφόμενης τράπεζας		Πλάτος περίπτου	Ύψος περίπτου	
			KGS 216 M	KGS 254 M
	15°	295	65	90
	22,5°	280	65	90
	30°	260	65	90
	45°	215	65	90

Θέση αφετηρίας:

- Η μεταφορική ασφάλεια έχει εξαχθεί προς τα έξω.
- Η κεφαλή πριονίσματος είναι στραμμένη προς τα πάνω.
- Ο οριοθέτης βάθους τομής είναι απενεργοποιημένος.
- Η κλίση του πτυσσόμενου βραχίονα ως προς την κάθετο ανέρχεται σε 0, ενώ ο μοχλός σύσφιξης για τη ρύθμιση της κλίσης είναι τραβηγμένος.
- Η εγκατάσταση εφελκυσμού βρίσκεται τελείως πίσω.
- Η βίδα σύσφιξης της εγκατάστασης εφελκυσμού είναι λασκαρισμένη.

Πριόνισμα του κατεργαζόμενου τεμαχίου:

- Ξεβιδώστε τη λαβή σύσφιξης (79) της περιστρεφόμενης τράπεζας (78) και ξεσφίξτε γλωπτίδα αναστολής (77).



- Ρυθμίστε την επιθυμητή γωνία.

i **Επισήμανση:**

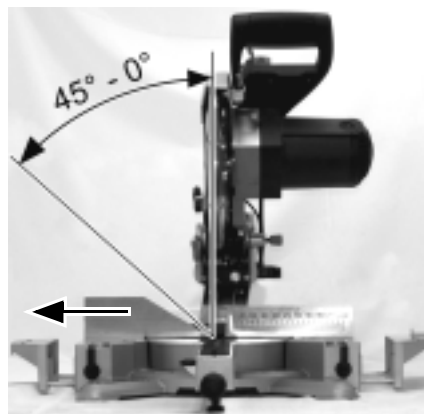
Η περιστρεφόμενη τράπεζα κουμπώνει στις γωνίες 0°, 15°, 22,5°, 30° και 45°.

- Σφίξτε τη λαβή σύσφιξης της περιστρεφόμενης τράπεζας.
- Πριονίστε το κατεργαζόμενο τεμάχιο, όπως περιγράφεται στις "Ευθύγραμμες τομές".

8.4 Κεκλιμένες τομές

i **Επισήμανση:**

Στις κεκλιμένες τομές πριονίζεται το κατεργαζόμενο τεμάχιο σε γωνία ως προς την κάθετο.



Μέγιστη διάσταση του κατεργαζόμενου τεμαχίου (στοιχεία σε mm) με γωνία κλίσης 45:

	KGS 216 M	KGS 254 M
Πλάτος περίπτου	305	305
Ύψος περίπτου	36	47

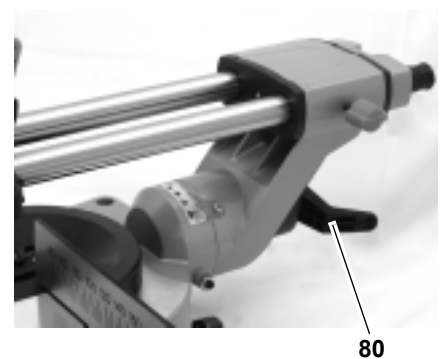
Θέση αφετηρίας:

- Η μεταφορική ασφάλεια έχει εξαχθεί προς τα έξω.

- Η κεφαλή πριονίσματος είναι στραμμένη προς τα πάνω.
- Ο οριοθέτης βάθους τομής είναι απενεργοποιημένος.
- Η περιστρεφόμενη τράπεζα βρίσκεται στη θέση 0°, η λαβή σύσφιξης έχει σφίξει.
- Η εγκατάσταση εφελκυσμού βρίσκεται τελείως πίσω.
- Η βίδα σύσφιξης της εγκατάστασης εφελκυσμού είναι λασκαρισμένη.

Κόψιμο τεμαχίου προς κατεργασία:

- Απασφαλίστε το μοχλό σύσφιξης (80) για τη ρύθμιση της κλίσης στην οπίσθια πλευρά του πριονιού.



- Δώστε προσεχτικά την κατάλληλη κλίση στον πτυσσόμενο βραχίονα.
- Σφίξτε το μοχλό σύσφιξης για τη ρύθμιση της κλίσης.
- Κόψιμο τεμαχίου προς κατεργασία όπως περιγράφεται στο κεφάλαιο "ευθύγραμμο κόψιμο".

8.5 Διπλές τομές γωνιάσματος

i **Επισήμανση:**

Η διπλή τομή γωνιάσματος αποτελεί συνδυασμό της τομής γωνιάσματος και της κεκλιμένης τομής. Κάτι που σημαίνει ότι το κατεργαζόμενο τεμάχιο πριονίζεται λοξά προς την οπίσθια γωνία απόθεσης και λοξά προς την πάνω πλευρά.

⚠ **Κίνδυνος!**

Στο διπλό κόψιμο γωνιάσματος υπάρχει καλύτερη πρόσβαση του πριονόδισκου λόγω της μεγάλης κλίσης - κάτι που σημαίνει και αυξημένο κίνδυνο τραυματισμού. Να τηρείτε επαρκή απόσταση από τον πριονόδισκο.

Μέγιστη διάσταση του κατεργαζόμενου τεμαχίου (στοιχεία σε mm) με γωνία κλίσης 45°:

Θέση περιστρεφόμενης τράπεζας		Πλάτος περίπου	Ύψος περίπου	
			KGS 216 M	KGS 254 M
	15°	295	36	47
22,5°	280	36	47	
30°	260	36	47	
45°	215	36	47	

Θέση αφετηρίας:

- Η μεταφορική ασφάλεια έχει εξαχθεί προς τα έξω.
- Η κεφαλή πριονίσματος είναι στραμμένη προς τα πάνω.
- Ο οριοθέτης βάθους τομής είναι απενεργοποιημένος.
- Η περιστρεφόμενη τράπεζα είναι ασφαλισμένη στην επιθυμητή γωνία.
- Ο πτυσσόμενος βραχίονας βρίσκεται στην επιθυμητή γωνία ως προς την εξωτερική επιφάνεια του κατεργαζόμενου τεμαχίου και είναι ασφαλισμένος.
- Η βίδα σύσφιγξης της εγκατάστασης εφελκυσμού είναι λασκαρισμένη.
- Η εγκατάσταση εφελκυσμού βρίσκεται τελείως πίσω.

Πριόνισμα του κατεργαζόμενου τεμαχίου:

- Κόψιμο τεμαχίου προς κατεργασία όπως περιγράφεται στο κεφάλαιο "ευθύγραμμο κόψιμο".

8.6 Πριόνισμα αυλακώσεων

Επισήμανση:

Ο οριοθέτης βάθους τομής επιτρέπει μαζί με την εγκατάσταση εφελκυσμού το σχηματισμό αυλακώσεων. Για την αυλάκωση δεν απαιτείται διαχωριστική τομή. Το κατεργαζόμενο τεμάχιο εγκόπτεται μόνο μέχρι συγκεκριμένου βάθους.

Κίνδυνος οπισθοδρόμησης (κλώτσημα)!

Κατά τη δημιουργία αυλακώσεων είναι πολύ σημαντικό να μην ασκείται πλευρική πίεση στον πριονόδισκο. Σε άλλη περίπτωση ενδέχεται να εξακοντιστεί

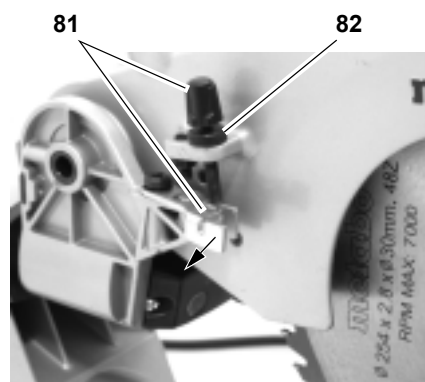
αιφνίδια η κεφαλή πριονίσματος! Να χρησιμοποιείτε κατά τη δημιουργία αυλακώσεων μία διάταξη σύσφιγξης. Αποφύγετε την άσκηση πλευρικής πίεσης στην κεφαλή πριονίσματος.

Θέση αφετηρίας:

- Η μεταφορική ασφάλεια έχει εξαχθεί προς τα έξω.
- Η κεφαλή πριονίσματος είναι στραμμένη προς τα πάνω.
- Ο πτυσσόμενος βραχίονας βρίσκεται στην επιθυμητή γωνία ως προς την εξωτερική επιφάνεια του κατεργαζόμενου τεμαχίου και είναι ασφαλισμένος.
- Η περιστρεφόμενη τράπεζα είναι ασφαλισμένη στην επιθυμητή γωνία.
- Η βίδα σύσφιγξης της εγκατάστασης εφελκυσμού είναι λασκαρισμένη.
- Η εγκατάσταση εφελκυσμού βρίσκεται τελείως πίσω.

Πριόνισμα του κατεργαζόμενου τεμαχίου:

1. Προσαρμόστε τον οριοθέτη βάθους(81) στο επιθυμητό βάθος τομής και στερεώστε τον με κόντρα παξιμάδια (82):



2. Λύστε την κλειδωνιά ασφαλείας και περιστρέψτε την κεφαλή πριονίσματος προς τα κάτω για να ελέγξετε το επιλεγμένο βάθος τομής:



3. διεξάγετε ένα δοκιμαστικό κόψιμο.
4. Κατά περίπτωση επαναλάβετε τα βήματα 1 και 3 μέχρι να ρυθμιστεί το επιθυμητό βάθος τομής.
5. Κόψιμο τεμαχίου προς κατεργασία όπως περιγράφεται στο κεφάλαιο "ευθύγραμμο κόψιμο".

9. Συντήρηση και περιποίηση

Κίνδυνος!

Τραβήξτε το φιν του δικτύου πριν τη διενέργεια οιαδήποτε εργασιών συντήρησης και καθαρισμού.

- Πιο εκτεταμένες εργασίες συντήρησης και επισκευής, απ' αυτές που αναφέρονται σε αυτό το κεφάλαιο, επιτρέπεται να διενεργούνται μόνον από ειδικευμένο τεχνικό προσωπικό.
- Χαλασμένα εξαρτήματα, ιδιαίτερα διατάξεις ασφαλείας, πρέπει να αντικαθίστανται μόνο με γνήσια ανταλλακτικά. Εξαρτήματα που δεν είναι ελεγμένα και εγκεκριμένα από τον κατασκευαστή μπορεί να οδηγήσουν σε απρόβλεπτες ζημιές.
- Αφού θα έχετε ολοκληρώσει τις εργασίες συντήρησης και καθαρισμού, θέστε όλες τις εγκαταστάσεις και πάλι σε λειτουργία και επανελέγξτε τις.

9.1 Αντικατάσταση του πριονόδισκου

Κίνδυνος εγκαυμάτων!

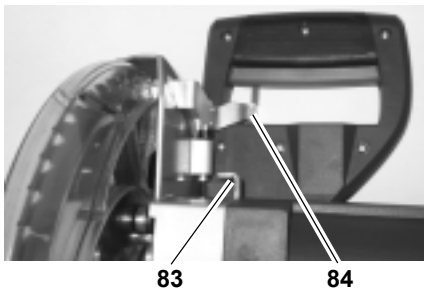
Λίγο μετά την κοπή, ενδέχεται να καίει πάρα πολύ ο πριονόδισκος. Αφήστε

έναν καυτό δίσκο να ψυχθεί. Μην καθαρίζετε πριονόδισκους με εύφλεκτα υγρά.

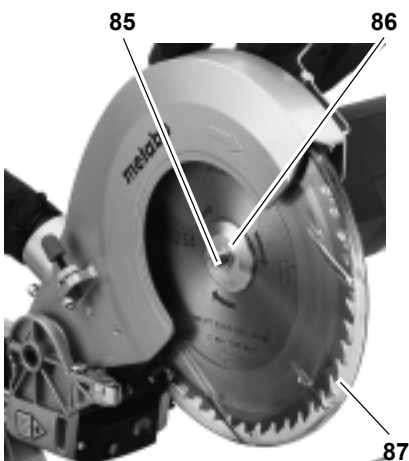
Κίνδυνος κοψίματος ακόμη και στον ακινητοποιημένο πριονόδισκο!

Κατά το λασκάρισμα και το σφίξιμο της βίδας σύσφιξης πρέπει ο ταλαντευόμενο προφυλακτήρας να έχει μετακινηθεί επάνω από τον πριονόδισκο. Φορέστε γάντια κατά την αντικατάσταση του δίσκου.

1. Ασφαλίστε την κεφαλή πριονίσματος στην επάνω θέση.
2. Για να ασφαλίσετε τον πριονόδισκο, πρέπει να πατήσετε το κουμπί ασφάλισης (83) και να στρέψετε τον πριονόδισκο με το άλλο χέρι, μέχρι που να πιάσει το κουμπί ασφάλισης.



3. Ξεσφίξτε τη βίδα σύσφιξης (85) στον άξονα του πριονόδισκου με το κλειδί εξαγωνικής υποδοχής (αριστερόστροφο σπειρώμα!).



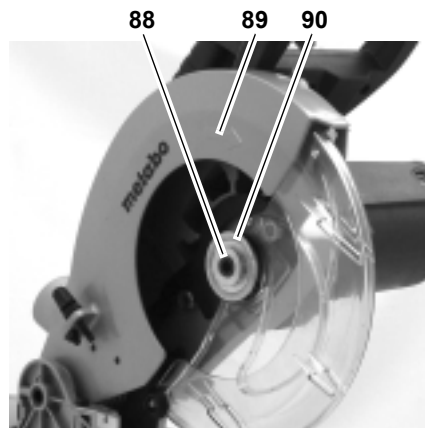
4. Απασφαλίστε την κλειδωνιά ασφαλείας (84), μετακινήστε τον ταλαντευόμενο προφυλακτήρα (87) προς τα επάνω και κρατήστε τον.
5. Αφαιρέστε προσεκτικά την εξωτερική φλάντζα (86) και τον πριονόδισκο από τον άξονα του πριονόδισκου και κλείστε και πάλι τον ταλαντευόμενο προφυλακτήρα.

σκου και κλείστε και πάλι τον ταλαντευόμενο προφυλακτήρα.

Κίνδυνος!

Μη χρησιμοποιείτε μέσα καθαρισμού (π.χ. για να απομακρύνετε υπολείμματα ρητίνης), τα οποία θα μπορούσαν να προσβάλλουν δομικά στοιχεία από ελαφρύ μέταλλο. Σε άλλη περίπτωση μπορεί να επηρεαστεί η σταθερότητα του πριονιού.

6. Καθαρίστε τις επιφάνειες σύσφιξης:
 - τον άξονα του πριονόδισκου (88),
 - τον πριονόδισκο,
 - την εξωτερική φλάντζα (86),
 - την εσωτερική φλάντζα (90).



Κίνδυνος!

Πρέπει να γίνει σωστή εφαρμογή της εσωτερικής φλάντζας! Σε άλλη περίπτωση ενδέχεται να μπλοκάρει το πριονί ή να λασκάρει ο πριονόδισκος! Η εσωτερική φλάντζα κάθετα σωστά, όταν η αύλακα εμβόλου δείχνει προς τον πριονόδισκο και η επίπεδη πλευρά προς την πλευρά του κινητήρα.

7. Εφαρμόστε την εσωτερική φλάντζα (90).
8. Απασφαλίστε την κλειδωνιά ασφαλείας, μετακινήστε τον ταλαντευόμενο προφυλακτήρα προς τα επάνω και κρατήστε τον.
9. Τοποθετήστε έναν καινούργιο πριονόδισκο – προσέξτε τη φορά περιστροφής: Από την αριστερή πλευρά (ανοιχτή) πρέπει το βέλος στον πριονόδισκο να δείχνει προς την κατεύθυνση του βέλους (89) στο κάλυμμα του δίσκου!

Κίνδυνος!

Χρησιμοποιείτε μόνον κατάλληλους πριονόδισκους, οι οποίοι προβλέπονται για το μέγιστο δυνατό αριθμό στροφών (βλέπε "Τεχνικά στοιχεία"). Εάν χρησιμοποιείτε ακατάλληλους δίσκους ή δίσκους που έχουν υποστεί ζημιά, μπορεί λόγω φυγόκεντρων δυνάμεων να εξακοντιστούν κομμάτια με εκρηκτικό τρόπο.

Δεν επιτρέπεται να χρησιμοποιηθούν τα ακόλουθα:

- δίσκοι από ισχυρά κραματοποιημένο χάλυβα ταχείας επεξεργασίας (HSS),
- πριονόδισκοι που έχουν υποστεί ζημιά,
- δίσκοι διαχωρισμού.

Κίνδυνος!

- Συναρμολογήστε το δίσκο μόνο με γνήσια εξαρτήματα.
- Μη χρησιμοποιείτε ακατάλληλες ροδέλλες. Σε άλλη περίπτωση μπορεί να λασκάρει ο δίσκος.
- Οι δίσκοι πρέπει να έχουν συναρμολογηθεί κατά τέτοιο τρόπο, ώστε να κινούνται χωρίς πρόσθετη ορμή και δύναμη και να μην μπορούν να λασκάρουν κατά τη διάρκεια της λειτουργίας.

10. Κλείστε και πάλι τον ταλαντευόμενο προφυλακτήρα.
11. Τοποθετήστε την εξωτερική φλάντζα – Η πλακέ πλευρά πρέπει να είναι στραμμένη προς τον κινητήρα!
12. Βιδώστε τη βίδα σύσφιξης (αριστερόστροφο σπειρώμα) και σφίξτε τη με το χέρι.

Για να ασφαλίσετε τον πριονόδισκο, πρέπει να πατήσετε το κουμπί ασφάλισης και να στρέψετε τον πριονόδισκο με το άλλο χέρι, μέχρι που να πιάσει το κουμπί ασφάλισης.

Κίνδυνος!

- Μην επιμηκύνετε το εργαλείο για το σφίξιμο του δίσκου.
- Μην σφίγγετε τη βίδα σύσφιξης, χτυπώντας το κλειδί.

13. Σφίξτε τη βίδα σύσφιξης.

14. Επανελέγξτε τη λειτουργία. Προς το σκοπό αυτό απασφαλίστε την κλειδωνιά ασφαλείας και διπλώστε το δισκοπρίονο εγκάρσιας διεύθυνσης κοπής προς τα κάτω:

- Κατά ταλάντευση προς τα κάτω πρέπει ο ταλαντευόμενος προφυλακτήρας να απελευθερώσει τον πριονόδισκο, χωρίς να έρθει σε επαφή με άλλα μέρη.
- Κατά το δίπλωμα του πριονιού στη θέση αφετηρίας πρέπει ο ταλαντευόμενος προφυλακτήρας να καλύπτει αυτόματα τον πριονόδισκο.
- Στρέψτε τον πριονόδισκο με το χέρι. Ο πριονόδισκος πρέπει να μπορεί να στρέφεται σε κάθε δυνατή θέση, χωρίς να αγγίζει άλλα σημεία.

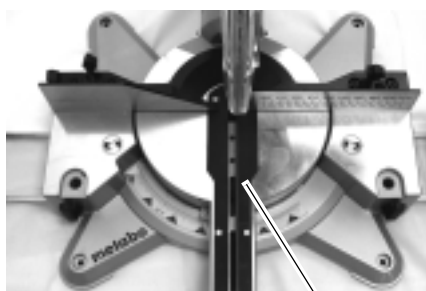
9.2 Αλλαγή του ενθέματος πάγκου



Κίνδυνος!

Εάν το ένθεμα πάγκου έχει υποστεί ζημιά, ενδέχεται να μαγγώσουν μικρά αντικείμενα μεταξύ του ενθέματος πάγκου και του πριονόδισκου και να μπλοκάρουν τον πριονόδισκο. Αντικαταστήστε αμέσως ενθέματα πάγκου που έχουν υποστεί ζημιά.

1. Ξεβιδώστε τις βίδες από το ένθεμα πάγκου (91). Κατά περίπτωση περιστρέψτε την περιστρεφόμενη τράπεζα και γύρτε την κεφαλή πριονίσματος για να αποκτήσετε πρόσβαση στις βίδες.

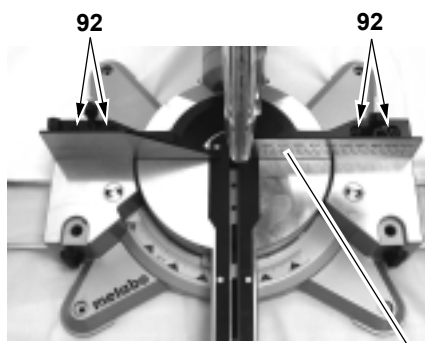


91

2. Αφαιρέστε το ένθεμα πάγκου.
3. Εισάγετε το καινούργιο ένθεμα πάγκου.
4. Σφίξτε τις βίδες στο ένθεμα του πάγκου.

9.3 Προσαρμογή του οριοθέτη κατεργαζόμενων τεμαχίων

1. Ξεσφίξτε τις βίδες εξαγωνικής υποδοχής (92).

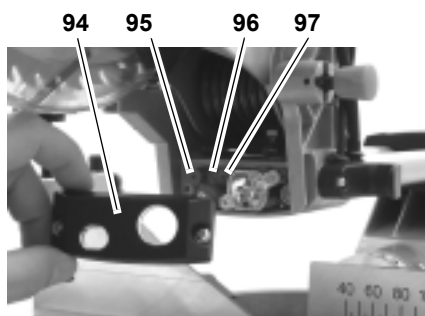


93

2. Προσαρμόστε τον οριοθέτη κατεργαζόμενου τεμαχίου (91) έτσι, ώστε να βρίσκεται σε κάθετο ως προς τον πριονόδισκο, κάθε φορά που η περιστρεφόμενη τράπεζα κουμπώνει στη θέση 0.
3. Σφίξτε τις βίδες εξαγωνικής υποδοχής (92).

9.4 Προσαρμογή του συστήματος λέιζερ

1. Ξεβιδώστε το κάλυμμα του λέιζερ (94) και κατά περίπτωση καθαρίστε εξωτερικά το γυαλί του καλύμματος.



Ρύθμιση λέιζερ υπό ορθή γωνία:

2. Χαλαρώστε ή σφίξτε τη δεξιά βίδα άλεν (97) και/ή την αριστερή βίδα άλεν (95) για να ρυθμίσετε το λέιζερ υπό ορθή γωνία.

Πλευρική ρύθμιση λέιζερ:

3. Χαλαρώστε τη μεσαία βίδα άλεν (96).
4. Οριζόντια μετάθεση της μονάδας λέιζερ στην επιμήκη οπή:
 - Προς τα δεξιά = η γραμμή κοπής μετατοπίζεται προς τα δεξιά, όπως βλέπει ο χρήστης.
 - Προς τα αριστερά = η γραμμή κοπής μετατοπίζεται προς τα αριστερά, όπως βλέπει ο χρήστης.

5. Σφίξτε και πάλι τη μεσαία βίδα άλεν.
6. Βιδώστε και πάλι το κάλυμμα του λέιζερ (94).

9.5 Έλεγχος και αντικατάσταση των καρβουνακίων

Τα καρβουνάκια που έχουν υποστεί φθορά διαπιστώνονται ως εξής:

- διακεκομμένοι θόρυβοι του κινητήρα
- λειτουργικές διαταραχές κατά την ραδιοφωνική και τηλεοπτική λήψη, κατά τη διάρκεια λειτουργίας του κινητήρα,
- σβήσιμο του κινητήρα.

Για τον έλεγχο ή την αντικατάσταση των καρβουνακίων:

1. Αποσυνδέστε το φις τροφοδοσίας.
2. Βιδώστε το πώμα φραγής των καρβουνακίων στο κέλυφος του κινητήρα με ένα κατάλληλο κατσαβίδι.

Στην εικόνα παρουσιάζεται η αντικατάσταση της μπροστινής ψήκτρας (καρβουνάκι) (98). Το δεύτερο καρβουνάκι βρίσκεται στην απέναντι πλευρά του κελύφους του κινητήρα.



98

3. Τραβήξτε το καρβουνάκι (98) και επανελέγξτε το. Το καρβουνάκι πρέπει να έχει μήκος τουλάχιστον 8 mm.
4. Εισάγετε το καρβουνάκι στην οπή. Οι δύο πλευρικές γλωπτίδες της μικρής μεταλλικής πλάκας πρέπει να πιάνουν στις πλευρικές αυλακώσεις στην οπή.
5. Βιδώστε και πάλι το πώμα φραγής.
6. Επαναλάβετε αντίστοιχα τα βήματα 2 έως 5 για να αντικαταστήσετε το δεύτερο καρβουνάκι στην απέναντι πλευρά του κινητήρα.
7. Επανελέγξτε τη λειτουργία του πριονιού.

9.6 Καθαρισμός της συσκευής

Απομακρύνετε τα πριονίδια ή τη σκόνη με μία βούρτσα ή με μία ηλεκτρική σκούπα από τα ακόλουθα από:

- εγκαταστάσεις μεταρρύθμισης,
- στοιχεία χειρισμού,
- άνοιγμα ψύξης του κινητήρα,
- το χώρο κάτω από το ένθεμα πάγκου,
- το χώρο επάνω από τη μονάδα λείζερ.

9.7 Φύλαξη της συσκευής



Κίνδυνος!

- Φυλάξτε τη συσκευή κατά τέτοιον τρόπο, ώστε να μην μπορεί να τεθεί ακούσια σε λειτουργία.
- Βεβαιωθείτε ότι δεν μπορεί κανείς να τραυματιστεί στην ακινητοποιημένη συσκευή.



Προσοχή!

- Μην αποθηκεύετε τη συσκευή απροστάτευτη σε υπαίθριους χώρους ή σε υγρό περιβάλλον.
- Λάβετε υπ' όψιν σας τις επιτρεπτές περιβαλλοντολογικές συνθήκες (βλέπε Τεχνικά στοιχεία).

9.8 Συντήρηση

Πριν από κάθε χρήση

- Απομακρύνετε ροκανίδια με ηλεκτρική σκούπα ή πινέλο.
- Επανελέγξτε εάν το καλώδιο του δικτύου ή το φως έχουν υποστεί φθορές. Εάν είναι απαραίτητο πρέπει να αντικατασταθούν από ηλεκτροτεχνίτη.
- Επανελέγξτε εάν όλα τα κινητά εξαρτήματα λειτουργούν απρόσκοπτα στο πλαίσιο κίνησής τους.

Τακτικά, ανάλογα με τις συνθήκες χρήσης

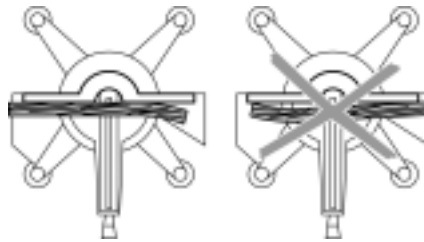
- Ελέγξτε όλες τις βιδωτές συνδέσεις και εάν χρειαστεί σφίξτε τις.
- Επανελέγξτε την επανατακτική λειτουργία της κεφαλής πριονίσματος (η κεφαλή πριονίσματος πρέπει να επιστρέψει λόγω της δύναμης ελατηρίου στην επάνω θέση αφετηρίας)

και ενδεχομένως αντικαταστήστε την.

- Λιπάνετε ελαφρά τα στοιχεία οδήγησης.

10. Συμβουλές και υποδείξεις

- Όταν κατεργάζεστε μεγαλύτερα τεμάχια, πρέπει να κάνετε στα αριστερά και στα δεξιά του πριονιού χρήση της κατάλληλης βάσης.
- Όταν πραγματοποιείτε κεκλιμένες τομές, πρέπει να συγκρατείτε το κατεργαζόμενο τεμάχιο στα δεξιά του πριονόδισκου.
- Κατά το κόψιμο μικρών κομματιών πρέπει να χρησιμοποιείτε τον πρόσθετο οριοθέτη (ως πρόσθετος οριοθέτης μπορεί να χρησιμοποιηθεί μία σανίδα, η οποία πρέπει να βιδωθεί σφιχτά στον οριοθέτη της συσκευής).
- Κατά το κόψιμο μίας κυρτωμένης (παραμορφωμένης) σανίδας, πρέπει να εφαρμοστεί η προς τα έξω κυρτωμένη πλευρά στον οριοθέτη κατεργαζόμενου τεμαχίου.



- Μην κόβετε τα κατεργαζόμενα τεμάχια όρθια, αλλά μόνον οριζοντιωμένα στην περιστρεφόμενη τράπεζα.
- Οι εξωτερικές επιφάνειες των τραπεζιών απόθεσης πρέπει να διατηρούνται καθαρές – ιδίως τα υπολείμματα ρητίνης πρέπει να απομακρύνονται με κατάλληλο σπρέι καθαρισμού και περιποίησης.

11. Διαθέσιμα εξαρτήματα

Για ειδικές εργασίες μπορείτε να προμηθευτείτε από τον εμπορικό σας αντιπρόσωπο τα ακόλουθα εξαρτήματα. Οι απεικονίσεις βρίσκονται στην οπίσθια σελίδα αναδίπλωσης:

- A** Θήκη πριονόδισκων για ασφαλή φύλαξη πριονόδισκων και αξεσουάρ.
- B** Σπρέι συντήρησης και περιποίησης για την απομάκρυνση υπολειμμά-

των ρητίνης και για την αντιδιαβρωτική προστασία μεταλλικών επιφανειών.

- C** Προσαρμογέας (adapter) αναρρόφησης για σύνδεση διάταξης αναρρόφησης ρινοσμάτων στο στόμιο αναρρόφησης ρινοσμάτων.
- D** Ορθοστάτης μηχανήματος Ορθοστάτης μηχανήματος και πεπλάτυση του πάγκου σταθερής και συμπαγούς κατασκευής. Ρυθμιζόμενου ύψους.

Πριονόδισκοι για το KGS 216 M:

- E** Πριονόδισκος από σκληρομέταλλο 216 x 2,4 / 1,8 x 30 24 W για επιμήκεις και εγκάρσιες κοπές σε ξύλο μασίφ.
- F** Πριονόδισκος από σκληρομέταλλο 216 x 2,4 / 1,8 x 30 48 W για επιμήκεις και εγκάρσιες κοπές σε ξύλο μασίφ και μοριοσανίδες.
- G** Πριονόδισκος από σκληρομέταλλο 216 x 2,4 / 1,8 x 30 60 FT για επιμήκεις και εγκάρσιες κοπές σε επιχρισμένες σανίδες και κόντραπλάκε.

Πριονόδισκοι για το KGS 254 M:

- H** Πριονόδισκος από σκληρομέταλλο 254 x 2,4 / 1,8 x 30 24 W για επιμήκεις και εγκάρσιες κοπές σε ξύλο και ακατέργαστες μοριοσανίδες.
- I** Πριονόδισκος από σκληρομέταλλο 254 x 2,4 / 1,8 x 30 48 W για επιμήκεις και εγκάρσιες κοπές σε ξύλο και νταμπλάδες.
- J** Πριονόδισκος από σκληρομέταλλο 254 x 2,4 / 1,8 x 30 60 W για επιμήκεις και εγκάρσιες κοπές σε ξύλο, νταμπλάδες και χοντρά πλαστικά προφίλ.
- K** Πριονόδισκος από σκληρομέταλλο 254 x 2,4 / 1,8 x 30 80 FT για επιμήκεις και εγκάρσιες κοπές σε ξύλο, νταμπλάδες, αγωγούς εγκατάστασης καλωδίων, υψηλής ποιότητας κόντρα-πλακέ και ελασμάτινο φύλλα.

12. Επισκευή



Κίνδυνος!

Επισκευές σε ηλεκτρικά εργαλεία επιτρέπεται να εκτελούνται μόνο από ηλεκτρολόγους!

Ηλεκτρικά εργαλεία που επιδέχονται επισκευής μπορούν να αποσταλούν στην αντιπροσωπία του service της χώρας σας. Η διεύθυνση βρίσκεται στη λίστα ανταλλακτικών.

Παρακαλείσθε κατά την αποστολή προς επισκευή να περιγράψετε το διαπιστωμένο πρόβλημα.

13. Περιβαλλοντολογική προστασία

Τα υλικά συσκευασίας της συσκευής είναι ανακυλώσιμο κατά 100%.

Τα πεπαλαιωμένα ηλεκτρικά εργαλεία και εξαρτήματα περιέχουν μεγάλες ποσότητες πολύτιμων πρώτων υλών και συνθετικών υλών, οι οποίες μπορούν να προωθηθούν επίσης στην ανακύκλωση.

Οι προκείμενες οδηγίες χρήσεως είναι τυπωμένες σε χαρτί που δεν έχει υποστεί επεξεργασία με χλώριο.

14. Προβλήματα και λειτουργικές διαταραχές

Στη συνέχεια περιγράφονται προβλήματα και λειτουργικές διαταραχές, τα οποία μπορείτε να παραμερίσετε οι ίδιοι. Εάν δε βοηθηθείτε με τα μέτρα που περιγράφονται εδώ, ανατρέξτε στο κεφάλαιο "Επισκευή".



Κίνδυνος!

Σε συνδυασμό με προβλήματα και λειτουργικές διαταραχές συμβαίνουν πολλά ατυχήματα. Γι' αυτόν το λόγο προσέξτε τα ακόλουθα:

- Τραβήξτε πριν από κάθε άρση λειτουργικών διαταραχών το φως του δικτύου.
- Αφού θα έχετε άρει όλες τις λειτουργικές διαταραχές, θέστε όλες τις εγκαταστάσεις και πάλι σε λειτουργία και επανελέγξτε τις.

Ο κινητήρας δεν τίθεται σε λειτουργία

Δεν υφίσταται τάση δικτύου.

- Ελέγξτε το φως, την πρίζα και την ασφάλεια.

Χωρίς δυνατότητα εγκάρσιας διεύθυνσης κοπής

Ασφαλισμένη μεταφορική ασφάλεια:

- Τραβήξτε προς τα έξω την μεταφορική ασφάλεια.

Ασφαλισμένη κλειδωνιά ασφαλείας:

- Απασφαλίστε την κλειδωνιά ασφαλείας.

Ανεπαρκής ισχύς πριονίσματος

Ο δίσκος έχει φθαρεί (ο δίσκος ενδέχεται να παρουσιάζει πλευρικά καψίματα).

Ο πριονόδισκος είναι ακατάλληλος για το υλικό (βλέπε κεφάλαιο "Τεχνικά χαρακτηριστικά").

Παραμορφωμένος πριονόδισκος:

- Αντικατάσταση του πριονόδισκου (βλέπε κεφάλαιο "Συντήρηση").

Ισχυροί κραδασμοί πριονιού

Παραμορφωμένος πριονόδισκος:

- Αντικατάσταση του πριονόδισκου (βλέπε κεφάλαιο "Συντήρηση").

Ο πριονόδισκος δεν έχει μονταριστεί σωστά:

- Μοντάρετε σωστά τον πριονόδισκο (βλέπε κεφάλαιο "Συντήρηση").

Δυσκινησία της περιστρεφόμενης τράπεζας

Ρινίσματα κάτω από την περιστρεφόμενη τράπεζα:

- Απομακρύνετε τα ρινίσματα.

15. Τεχνικά στοιχεία

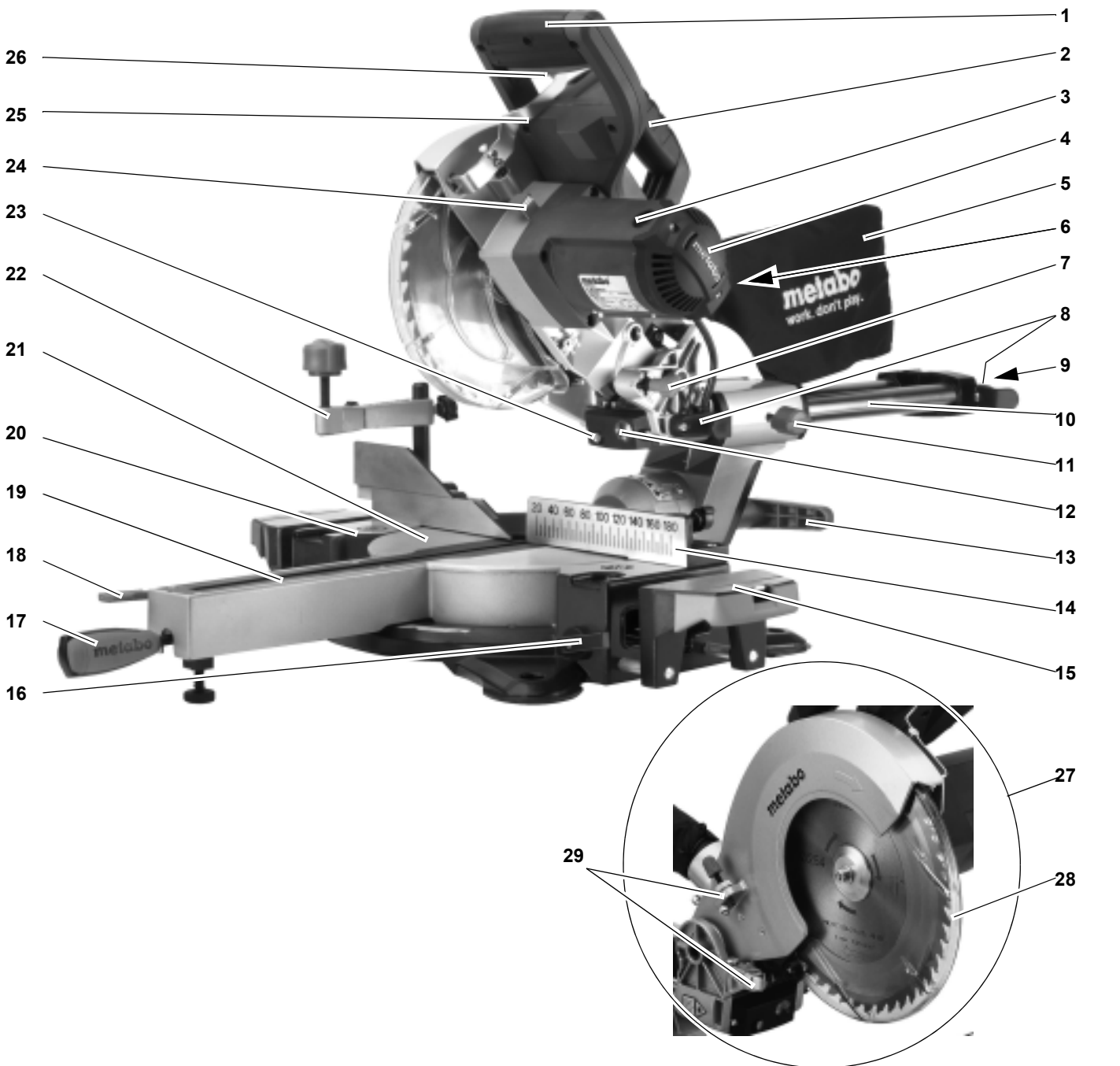
		KGS 216 M	KGS 254 M
Τάση	V	230 (1~ 50 Hz)	230 (1~ 50 Hz)
Ρεύμα εισόδου	A	7	8,7
Ασφάλεια	A	10 (αδρανής)	10 (αδρανής)
Ισχύς κινητήρα (S6 20% 5 ελάχ.)	kW	1,5	1,8
Είδος προφύλαξης	IP	20	20
Κατηγορία προστασίας		II	II
Αριθμός στροφών πριονόδισκου	min ⁻¹	5000	4500
Ταχύτητα κοψίματος	m/s	55	55
Διάμετρος πριονόδισκου (εξωτερική)	mm	216	254
Οπή υποδοχής πριονόδισκου (εσωτερικά)	mm	30	30

		KGS 216 M	KGS 254 M
Διαστάσεις Πλήρης συσκευή με συσκευασία (Μήκος / Πλάτος / Ύψος) Συσκευή σε λειτουργική ετοιμότητα, περιστρεφόμενη τράπεζα στη θέση 90° (μήκος / πλάτος / ύψος)	mm mm	895 × 475 × 380 820 × 543 × 355	895 × 545 × 420 850 × 620 × 400
Μέγιστη εγκάρσια τομή του κατεργαζόμενου τεμαχίου Ευθύγραμμες τομές (πλάτος / ύψος) Τομές γωνιάσματος (περιστρεφόμενη τράπεζα 45°) (πλάτος / ύψος) Λοξές τομές (πτυσσόμενος βραχίονας 45° αριστερά) (πλάτος / ύψος) Διπλές τομές γωνιάσματος (περιστρεφόμενη τράπεζα 45° / πτυσσόμενος βραχίονας 45° αριστερά) (πλάτος / ύψος)	mm mm mm mm	305 / 65 205 / 65 305 / 36 205 / 36	305 / 90 205 / 90 305 / 47 205 / 47
Βάρος Πλήρης συσκευή με συσκευασία Συσκευή σε λειτουργική ετοιμότητα	kg kg	19 14	23 17,5
Επιτρεπτή θερμοκρασία μεταφοράς και αποθήκευσης	°C	0 έως +40°	0 έως +40°
Εκπομπή θορύβου κατά EN 61029-1 Στάθμη ακουστικής ισχύος L _{WA} Στάθμη ηχητικής πίεσης στο αυτί του χρήστη L _{PA} Αβεβαιότητα K	dB (A) dB (A) dB (A)	86,8 99,8 3,0	86,8 99,8 3,0
Ενεργός τιμή της σταθμισμένης επιτάχυνσης κατά EN 61029-1 (Κραδασμός στη χειρολαβή) Αριθμός διανύσματος a _h Αβεβαιότητα K	m/s ² m/s ²	< 2,5 1,5	< 2,5 1,5
Εγκατάσταση αναρρόφησης (δεν συμπεριλαμβάνεται στη συσκευασία παράδοσης): Διάμετρος σύνδεσης στομίου αναρρόφησης στην οπίσθια πλευρά Ελάχιστη ποσότητα διέλευσης αέρα Ελάχιστη υποπίεση στο στόμιο αναρρόφησης Ελάχιστη ταχύτητα αέρα στο στόμιο αναρρόφησης	mm m ³ /h Pa M/s	31,6 460 530 20	31,6 460 530 20
Σύστημα λέιζερ: Μεγ. ισχύς εξόδου Μήκος κύματος Κατηγορία προϊόντος λέιζερ Πρότυπο προϊόντος λέιζερ	mW nm	1,0 650 2 EN 60825-1: 1994 +A1+A2	1,0 650 2 EN 60825-1: 1994 +A1+A2

16. Διαθέσιμοι πριονόδισκοι

Διάμετρος	Οπή	Αριθμός δοντιών	Χρήση	Αριθ. παραγγελίας
216 mm	30 mm	24, εναλλάξ τσαπραζωτά δόντια	Ξύλο	628 009 000
216 mm	30 mm	48, εναλλάξ τσαπραζωτά δόντια	Ξύλο, ακατέργαστες μοριοσανίδες	628 041 000
216 mm	30 mm	60, επίπεδο τραπεζοειδές δόντι	Ξύλο, επιχρισμένες σανίδες, κόντρα-πλακέ	628 083 000
254 mm	30 mm	24, εναλλάξ τσαπραζωτά δόντια	Ξύλο, ακατέργαστες μοριοσανίδες	628 220 000
254 mm	30 mm	48, εναλλάξ τσαπραζωτά δόντια	Ξύλο, νταμπλάδες.	628 221 000
254 mm	30 mm	60, εναλλάξ τσαπραζωτά δόντια	Ξύλο, νταμπλάδες, χοντρά πλαστικά προφίλ	628 222 000
254 mm	30 mm	80, επίπεδο τραπεζοειδές δόντι	Ξύλο, νταμπλάδες, αγωγοί εγκατάστασης καλωδίων, κόντρα-πλακέ υψηλής ποιότητας, ελασμάτινα φύλλα	628 223 000

1. Обзор инструмента (комплект поставки)



- | | | | | | |
|----|---|----|--|----|---|
| 1 | рукоятка пильной головки | 12 | освещение зоны реза | 23 | выходное отверстие лазерного устройства |
| 2 | рукоятка для переноски | 13 | стопорный рычаг регулировки наклона | 24 | фиксатор пильного диска |
| 3 | угольные щетки | 14 | упор для заготовки | 25 | предохранительный стопор |
| 4 | электродвигатель | 15 | удлинение стола + рукоятка для переноски | 26 | выключатель торцевой пилы |
| 5 | мешок для опилок | 16 | стопорный рычаг удлинения стола | 27 | пильная головка |
| 6 | переходник для подключения отсасывающего устройства | 17 | ручка фиксатора поворотного стола | 28 | выдвигающийся защитный кожух |
| 7 | транспортировочный фиксатор | 18 | стопор точек фиксации | 29 | ограничитель глубины реза |
| 8 | крюк для намотки кабеля | 19 | вставка стола | | |
| 9 | отсек для хранения ключа для внутренних шестигранников 6 мм | 20 | стол | | |
| 10 | направляющие штанги устройства протяжки | 21 | поворотный стол | | |
| 11 | стопорный винт устройства протяжки | 22 | приспособление для закрепления заготовки | | |

Инструмент

- ключ для внутренних шестигранников (6 мм)

Документация

- Руководство по эксплуатации
- Каталог запасных частей

Содержание

1.	Обзор инструмента (комплект поставки)	49
2.	Прочитать в первую очередь!	50
3.	Безопасность	50
3.1	Применение по назначению ..	50
3.2	Общие указания по технике безопасности	51
3.3	Символы на инструменте	52
3.4	Предохранительные устройства	53
4.	Установка и перевозка	53
5.	Особенности инструмента .	54
6.	Более подробно об инструменте	55
7.	Ввод в эксплуатацию	55
7.1	Установка мешка для опилок	55
7.2	Установка приспособления для закрепления заготовки ...	56
7.3	Подключение к сети	56
8.	Обслуживание	56
8.1	Прямой рез	57
8.2	Пиление мелких заготовок	57
8.3	Косой рез	57
8.4	Рез под наклоном	58
8.5	Двойной косой рез	58
8.6	Пропиливание канавок	59
9.	Техническое обслуживание и уход	59
9.1	Смена пильного диска	59
9.2	Замена вставки стола	60
9.3	Юстировка упора для заготовки	61
9.4	Юстировка лазерного устройства разметки	61
9.5	Проверка и замена угольных щеток	61
9.6	Очистка инструмента	61
9.7	Хранение инструмента	61
9.8	Техническое обслуживание ...	62
10.	Советы и рекомендации	62
11.	Поставляемые принадлежности	62/65
12.	Ремонт	62
13.	Защита окружающей среды	62
14.	Проблемы и неполадки	62
15.	Технические характеристики	63
16.	Поставляемые пильные диски	64

2. Прочитать в первую очередь!

Данное руководство по эксплуатации составлено для быстрой и безопасной работы с инструментом. Здесь Вы найдете небольшой путеводитель по данному руководству по эксплуатации:

- Перед вводом инструмента в эксплуатацию полностью прочитайте руководство по эксплуатации. В особой степени соблюдайте указания по технике безопасности.
- Данное руководство по эксплуатации рассчитано на людей с базовыми техническими знаниями, необходимыми для работы с инструментами, подобными тем, которые описываются в данном руководстве. Если у Вас отсутствует опыт работы с такими инструментами, Вы должны сначала воспользоваться помощью опытных специалистов.
- Сохраняйте все документы, прилагающиеся к инструменту, чтобы при необходимости иметь возможность получить нужную информацию. Сохраняйте чек для предъявления в гарантийных случаях.
- Если Вы решили одолжить или продать инструмент, передавайте также всю прилагающуюся документацию.
- Ответственность за повреждения, возникшие в результате несоблюдения данного руководства по эксплуатации, производитель не несет.

Информация обозначена в данном руководстве по эксплуатации следующим образом:



Опасность!

Предупреждение о травмах и вреде для экологии.



Опасность удара электрическим током!

Предупреждение о травмах в результате воздействия электричества.



Опасность затягивания!

Предупреждение о травмах в результате затягивания частей тела или предметов одежды.



Внимание!

Предупреждение о материальном ущербе.



Указание:

Дополнительная информация.

- Цифры на рисунках (1, 2, 3, ...)
 - обозначают отдельные части;
 - пронумерованы по порядку;
 - относятся к соответствующим цифрам в скобках (1), (2), (3) ... в расположенном рядом тексте.
- Указания к действиям, при выполнении которых необходимо соблюдать определенную последовательность, снабжены нумерацией.
- Указания к действиям, при выполнении которых последовательность можно не соблюдать, снабжены точками.
- Перечисления обозначены тире.

3. Безопасность

3.1 Применение по назначению

Инструмент предназначен для продольного и поперечного реза, реза под наклоном, косого реза, а также двойного косого реза. Кроме того, имеется возможность изготовления канавок.

Допускается обработка только тех материалов, для которых предназначен соответствующий пильный диск (допустимые пильные диски смотрите в разделе "Технические характеристики").

Должны соблюдаться допустимые размеры заготовок (смотрите главу "Обслуживание").

Заготовки с круглым или нерегулярным поперечным сечением (например, дрова) пилить запрещается, так как при пилении они не могут надежно удерживаться. При пилении плоских заготовок, установленных на ребро, следует использовать

вспогательный упор для надежного направления.

Любое иное использование является использованием не по назначению. Исполнения не по назначению, изменения на инструменте или использование деталей, которые не были проверены или одобрены производителем, могут повлечь за собой непредвиденный материальный ущерб!

3.2 Общие указания по технике безопасности

- При использовании данного инструмента соблюдайте следующие указания по технике безопасности, чтобы исключить возникновение опасности для людей или материального ущерба.
- Соблюдайте специальные указания по безопасности в соответствующих разделах.
- При необходимости соблюдайте обязательные директивы или предписания по предотвращению несчастных случаев при работе с торцовыми пилами.



Общие опасности!

- Поддерживайте порядок на рабочем месте – Беспорядок на рабочем месте может стать причиной несчастных случаев.
- Будьте внимательны. Следите за тем, что Вы делаете. Осознанно подходите к работе. Не пользуйтесь инструментом, если вы не можете сконцентрироваться.
- Учитывайте влияние окружающей среды. Обеспечьте достаточное освещение.
- Следите за правильной осанкой. Примите устойчивое положение и всегда сохраняйте равновесие.
- Не используйте данный инструмент вблизи горючих жидкостей или газов.
- Инструмент разрешается запускать и использовать только лицам, осознающим опасности, возникающие при обращении с торцовыми пилами. Лицам, не достигшим 18 лет, разрешается работать инструментом только в рамках обучения под присмотром мастера.
- Посторонние лица, особенно дети, не должны находиться в опасной зоне. Во время работы посторонние лица не должны касаться инструмента или сетевого кабеля.

- Не допускайте перегрузки инструмента – используйте этот инструмент только в том диапазоне мощности, который указан в Технических характеристиках.



Опасность от электрооборудования!

- Не допускайте попадания инструмента под дождь. Не используйте данный инструмент во влажной или сырой среде. При работе данным инструментом избегайте касания частями тела заземленных элементов (например, нагревательных элементов, труб, электроплит, холодильников).
- Не используйте сетевой кабель в целях, для которых он не предназначен.



Опасность травмирования подвижными частями!

- Не эксплуатируйте инструмент с демонтированными защитными приспособлениями.
- Всегда соблюдайте достаточную дистанцию до пильного диска. При необходимости пользуйтесь подходящими подающими вспомогательными средствами. Во время работы соблюдайте достаточную дистанцию до приводных конструктивных элементов.
- Подождите, пока пильный диск остановится, прежде чем удалять из рабочей зоны небольшие обрезки заготовок, статки древесины и т. д.
- Пилите только заготовки, габаритные размеры которых обеспечивают надежное удерживание при пилении.
- Не тормозите останавливающийся пильный диск, нажимая на него сбоку.
- Перед выполнением техобслуживания убедитесь, что инструмент отсоединен от электросети.
- Убедитесь, что при включении (например, после техобслуживания) в инструменте отсутствуют монтажные инструменты или незакрепленные детали.
- Если инструмент не используется, выньте сетевую вилку из розетки.



Опасность пореза, даже если пильный диск не вращается!

- При смене режущего инструмента надевайте перчатки.
- Храните пильные диски таким образом, чтобы никто не поранился.



Опасность отскока пильной головки (пильный диск застревает в заготовке, и пильная головка внезапно отскакивает вверх)!

- Следите за тем, чтобы пильный диск подходил для материала заготовки.
- Надежно удерживайте рукоятку. Опасность отскока особенно высока в момент, когда пильный диск начинает входить в заготовку.
- Распиливайте тонкие или тонкостенные заготовки только с помощью пильных дисков с мелким зубом.
- Всегда используйте острые пильные диски. Немедленно заменяйте тупые пильные диски. Опасность отскока повышается, когда тупой зуб пильного диска застревает в заготовке.
- Не наклоняйте заготовки.
- При изготовлении канавок избегайте бокового давления на пильный диск – используйте зажимное приспособление.
- В случае сомнений проверьте заготовки на наличие инородных тел (например, гвоздей или шурупов).
- Никогда не распиливайте одновременно несколько заготовок, это также касается и связок, состоящих из нескольких единиц. В случае бесконтрольного контакта пильного диска с отдельными заготовками существует опасность несчастного случая.



Опасность затягивания!

- Следите за тем, чтобы при работе никакие части тела или одежды не были захвачены и затянуты вращающимися деталями (**никаких** галстуков, **никаких** перчаток, **никакой** одежды с широкими рукавами; длинные волосы обязательно убирать под сетку для волос).

- Никогда не пилить заготовки, на которых есть
 - тросы,
 - веревки,
 - ленты,
 - кабели или
 - проволока, или которые содержат такие материалы.

⚠ Опасность из-за недостаточных средств индивидуальной защиты!

- Носите защиту органов слуха.
- Носите защитные очки.
- Носите защитную маску от пыли.
- Носите подходящую рабочую одежду.
- Носите обувь с нескользкой подошвой.

⚠ Опасность, связанная с древесной пылью!

- Пыль от некоторых пород древесины (например, дуба, бука и ясеня) может при вдыхании стать причиной раковых заболеваний. Работайте только с устройством для отсасывания. Устройство для отсасывания должно соответствовать параметрам, приведенным в технических характеристиках.
- Следите за тем, чтобы при работах в окружающую среду попадало как можно меньше древесной пыли:
 - удаляйте отложения древесной пыли на рабочем месте (не сдувайте!);
 - устраняйте негерметичность в устройстве для отсасывания;
 - обеспечьте хорошую вентиляцию.

⚠ Опасность в результате технических изменений или в результате использования деталей, не проверенных и не одобренных производителем!

- Устанавливайте этот инструмент в точном соответствии с данным руководством.
- Используйте только одобренные производителем детали. В особой степени это касается:

- пильных дисков (номера для заказа смотрите в разделе "Технические характеристики");
- предохранительных устройств (номера для заказа, смотрите список запчастей).

- Не изменяйте детали самостоятельно.
- Соблюдайте указанное на пильном диске максимальное число оборотов.

⚠ Опасность из-за неполадок инструмента!

- Тщательно ухаживайте за инструментом и принадлежностями. Следуйте предписаниям по техобслуживанию.
- Проверяйте инструмент перед каждым началом работы на возможные повреждения: перед дальнейшим использованием инструмента необходимо тщательно проверить работоспособность предохранительных устройств, защитных приспособлений или слегка поврежденных деталей. Проверьте, работоспособность подвижных деталей, не защемляются ли они. Для обеспечения безупречной работы инструмента все детали должны быть правильно смонтированы, и все условия выполнены.
- Не используйте поврежденные или деформированные пильные диски.
- Поврежденные защитные приспособления или детали должны ремонтироваться или заменяться в квалифицированной специализированной мастерской. Поврежденные выключатели заменяйте в специализированной сервисной мастерской. Не используйте инструмент, если выключатель не включается или не выключается.
- Следите за тем, чтобы рукоятки были сухими и не были запачканы маслом или смазкой.

⚠ Опасность, связанная с шумом!

- Носите защиту органов слуха.
- Для защиты от шума также следите, чтобы пильный диск не был перекошен. Перекошенный пиль-

ный диск вызывает сильную вибрацию. Как следствие - шум.

⚠ Опасность, связанная с лазерным излучением!

Лазерное излучение может стать причиной серьезных травм органов зрения.

Никогда не смотрите в выходное отверстие лазерного устройства.

⚠ Блокированные заготовки или их детали представляют опасность!

В случае блокировки:

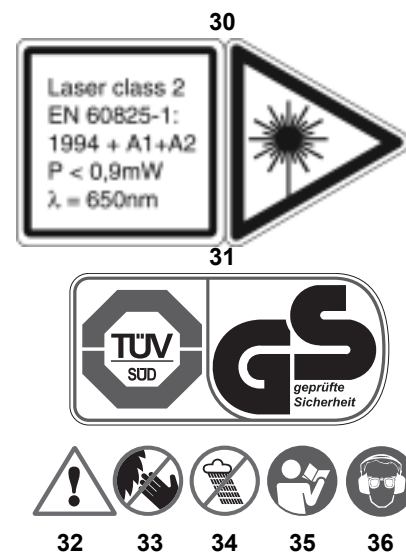
1. Выключить станок.
2. Отключить сетевую вилку из розетки.
3. Надевать перчатки.
4. Устранить блокировку подходящим инструментом.

3.3 Символы на инструменте

⚠ Опасность!

Несоблюдение следующих предупреждений может привести к тяжелым травмам или материальному ущербу.

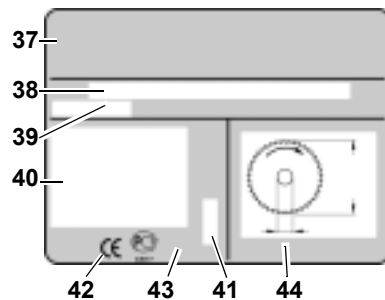
Символы на инструменте



30 Предупреждение о наличии лазерного излучения
Класс лазера 2: не смотреть непосредственно в источник лазерного излучения!

- 31 Проверенная надежность, TÜV
- 32 Предупреждение перед опасной зоной
- 33 Не прикасаться к пильному диску
- 34 Не эксплуатировать инструмент во влажной или сырой среде.
- 35 Прочитать руководство по эксплуатации
- 36 Носить защитные очки и защитные наушники

Данные на заводской табличке



- 37 Производитель
- 38 Артикул и серийный номер
- 39 Название инструмента
- 40 Данные электродвигателя (смотрите также "Технические характеристики")
- 41 Год выпуска
- 42 Знак CE – Данный инструмент отвечает директивам ЕС согласно Декларации о соответствии
- 43 Символ утилизации – Инструмент может утилизировать производитель
- 44 Размеры допустимых пильных дисков

3.4 Предохранительные устройства

Выдвигающийся защитный кожух (45)

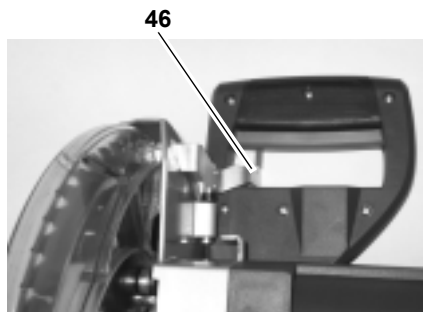
Выдвигающийся защитный кожух защищает от случайного касания пильного диска и от разлетающихся опилок.



45

Предохранительный стопор (46)

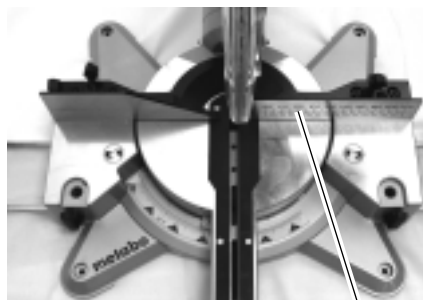
Предохранительный стопор блокирует подвижный кожух пильного диска: пильный диск остается закрытым и торцовая пила не может быть опущена, пока предохранительный стопор не будет повернут в сторону.



46

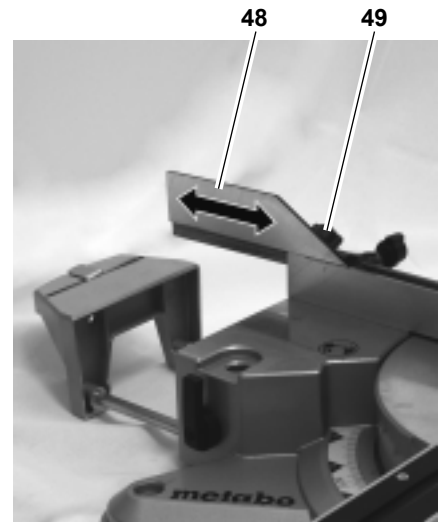
Упор для заготовки (47)

Упор для заготовки предотвращает смещение заготовки при пилении. Упор для заготовки должен быть всегда установлен при эксплуатации инструмента.



47

Дополнительный профиль (48) на упоре для заготовки может сдвигаться для пиления длинных заготовок после ослабления стопорного винта (49):



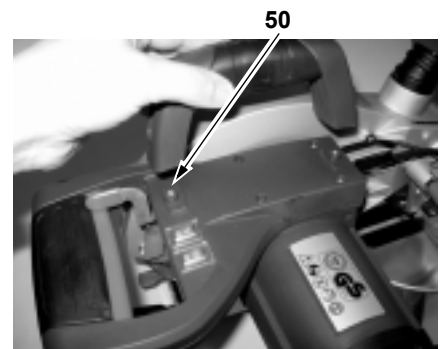
48

49

4. Установка и перевозка

Монтаж транспортировочной рукоятки

- Привинтить транспортировочную рукоятку к пильной головке. Следите, чтобы выступ на рукоятке вошел в выемку (50) на пильной головке.



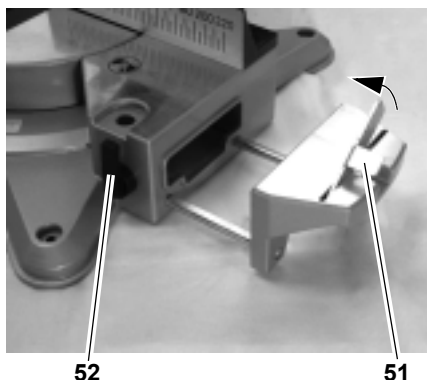
50

Установка удлинения стола

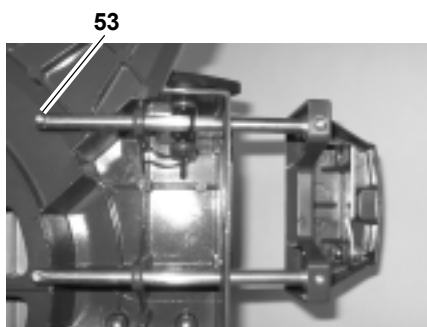
1. Вынуть правый и левый удлинительные элементы стола из транспортной упаковки.
2. Вывинтить болты (53) на направляющей планке правого и левого удлинения стола.
3. Полностью вставить направляющие удлинения стола в захваты (ниже изображено: правое удлинение стола).

Указание

Следите за тем, чтобы упор по длине (51) на удлинении стола можно было откинуть вверх, как показано на рисунке.



- Приподнять инструмент за передние ножки, осторожно опрокинуть назад и надежно зафиксировать.



- Снова затянуть болты (53) на направляющих планках.
- Взять инструмент за передние ножки, осторожно опрокинуть вперед и опустить.
- Выставить необходимую ширину стола и зафиксировать удлинение стола стопорным рычагом (52).

Установка

Для обеспечения безопасности при проведении работ инструмент нужно закрепить на надежном основании.

- В качестве основания можно использовать или прочно установленную рабочую плиту, или верстак.
- Идеальная высота основания составляет 800 мм.
- Инструмент должен также надежно стоять при обработке крупных заготовок.
- Для длинных заготовок нужно использовать дополнительные опоры.



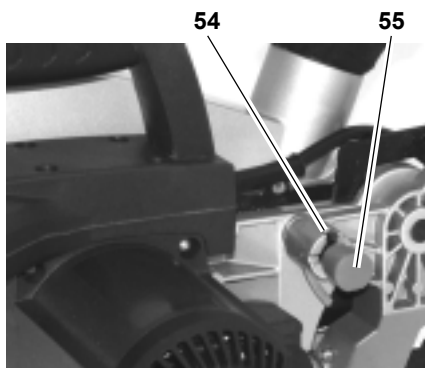
Указание

Для мобильного использования инструмент можно привинтить к фанерной или столярной плите

(500 мм x 500 мм, толщиной не менее 19 мм). При использовании пилы крепится на верстаке с помощью струбцин.

- Привинтить инструмент к основанию.
- Ослабить транспортировочный фиксатор: немного нажать пильную головку вниз и удерживать.

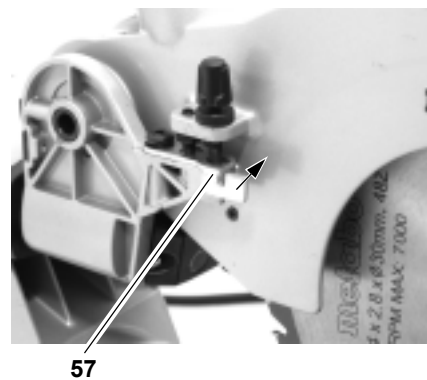
Вынуть транспортировочный фиксатор (55) из глубокого выреза (54), повернуть на 90° и зафиксировать в неглубоком вырезе (56).



- Медленно повернуть пильную головку вверх.
- Упаковку сохранить для последующего использования или утилизировать в соответствии с экологическими требованиями.

Транспортировка

- При необходимости деактивировать ограничитель глубины реза (57).



- Повернуть пильную головку вниз и вставить транспортировочный фиксатор (55) в глубокий вырез (56).
- Демонтировать навесные узлы, выступающие наружу из инструмента.
- Поднять инструмент за рукоятку для переноски.

5. Особенности инструмента

- Диапазон угла реза 45° при резке под наклоном влево.
- Диапазон угла реза 94° при косой резке (от 47° влево до 47° вправо) с девятью точками фиксации.
- Встроенный ограничитель глубины реза для изготовления канавок.
- Точная и надежная литая конструкция из алюминиевого сплава.
- Пильный диск из твердого сплава.
- Простая замена пильных дисков с помощью фиксатора диска, без снятия выдвигающегося защитного кожуха.
- Устройство протяжки для пиления широких заготовок.
- Удлинение стола с упором по длине для надежной работы с длинными заготовками.
- Приспособление для закрепления заготовки для надежной фиксации заготовок.
- Мешок для опилок для простого и эффективного сбора опилок.
- Лазерный указатель для точного выравнивания разметки и линии реза.
- Освещение зоны реза.

6. Более подробно об инструменте

Выключатель электродвигателя (58)

Включение электродвигателя:

- Нажать и удерживать выключатель нажатым.

Выключение электродвигателя:

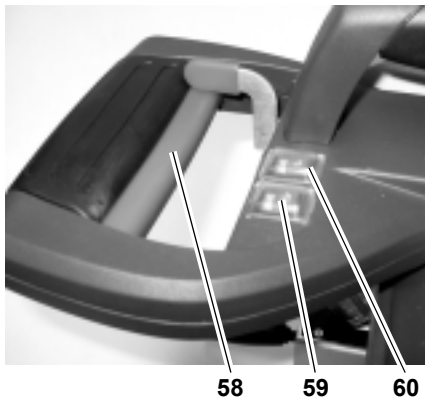
- Отпустить выключатель.

Выключатель освещения зоны реза (59)

Включить и выключить освещение зоны реза.

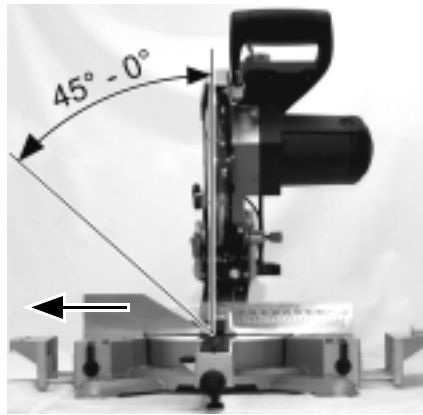
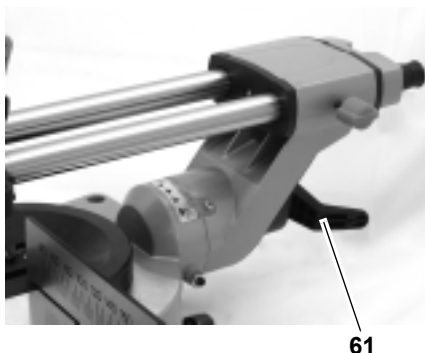
Выключатель лазерной направляющей реза (60)

Включить и выключить лазерную направляющую реза.



Регулировка наклона

После ослабления стопорного рычага (61) с задней стороны пилу можно плавно наклонить влево от вертикали на угол от 0° до 45°.

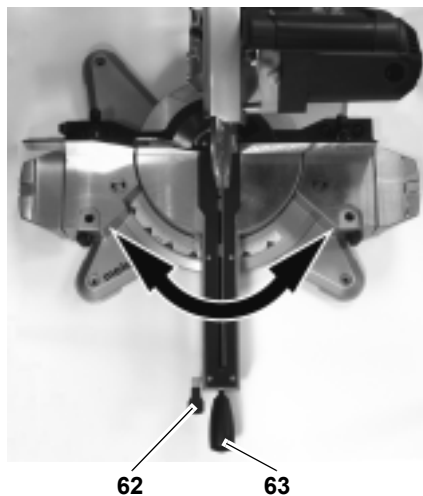


⚠ Внимание!

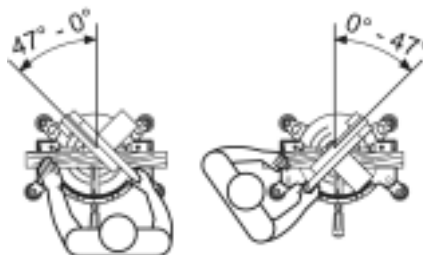
Чтобы угол наклона при пилении не изменялся, необходимо затянуть стопорный рычаг опрокидывающего рычага.

Поворотный стол

Для косого реза поворотный стол после ослабления ручки фиксатора (63) и стопора (62) можно повернуть на 47° влево или на 47° вправо. Таким образом устанавливается угол резки к задней кромке заготовки.



Поворотный стол фиксируется в положении 0°, 15°, 22,5°, 30° и 45°.



⚠ Внимание

Чтобы угол скоса при пилении не изменялся, необходимо затянуть ручку

фиксатора (63) поворотного стола (в том числе и в точках фиксации!).

Устройство протяжки

С помощью устройства протяжки можно также пилить заготовки с большой площадью поперечного сечения. Устройство протяжки может применяться для всех типов реза (прямой рез, косой рез, рез под наклоном и двойной косой рез, а также пропиливание канавок).

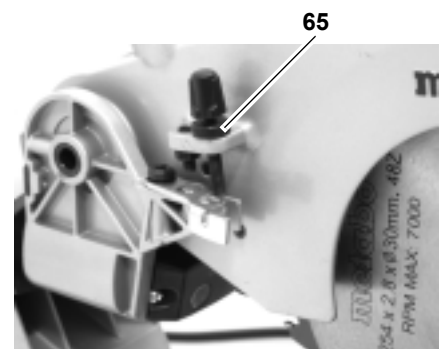
На следующем рисунке устройство протяжки изображено в переднем положении.



Если устройство протяжки не используется, зафиксировать его с помощью стопорного винта (64) в заднем положении.

Ограничитель глубины реза

Ограничитель глубины реза (65) в комбинации с устройством протяжки позволяет изготавливать канавки.



7. Ввод в эксплуатацию

7.1 Установка мешка для опилок

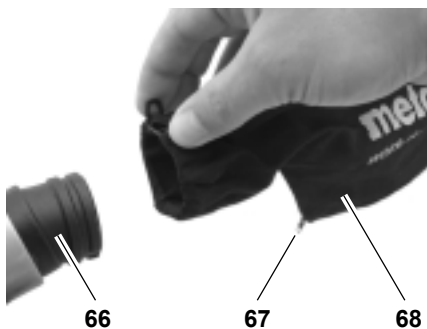
⚠ Опасность!

Пыль от некоторых пород древесины (например, дуба, бука и ясеня) может при вдыхании стать причиной раковых заболеваний.

- Производите работы только с установленным мешком для опилок или с подключенным устройством для отсасывания опилок.
- Дополнительно используйте пылезащитный респиратор, поскольку не вся пыль улавливается или отсасывается.
- Регулярно опорожняйте мешок для опилок. Выполняйте эту процедуру в пылезащитном респираторе.

При вводе в эксплуатацию инструмента с входящим в комплект мешком для опилок:

- Наденьте мешок для опилок (68) на патрубок для отсасывания опилок (66). Следите за тем, чтобы молния (67) мешка для опилок была застегнута.



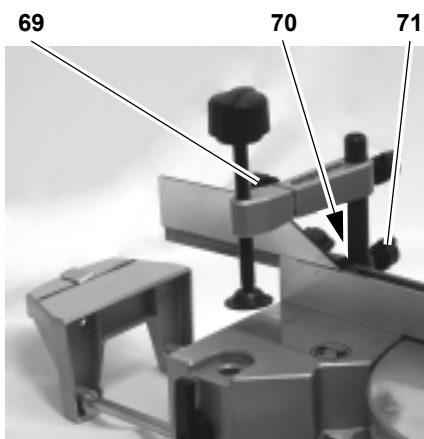
При подключении инструмента к устройству для отсасывания опилок:

- Для подключения к патрубку для отсасывания опилок используйте соответствующий переходник.
- Следите за тем, чтобы устройство для отсасывания опилок соответствовало требованиям, описанным в главе "Технические характеристики".
- Также следуйте руководству по эксплуатации устройства для отсасывания опилок!

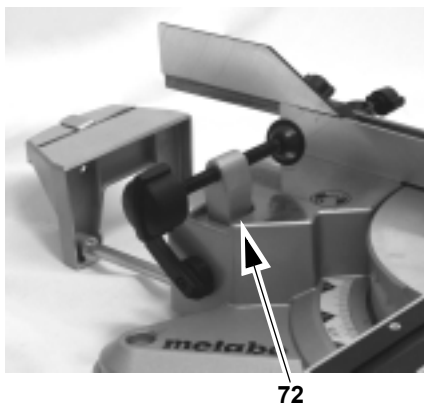
7.2 Установка приспособления для закрепления заготовки

Приспособление для закрепления заготовки можно установить в двух положениях:

- Для широких заготовок: вставить приспособление для закрепления заготовки в отверстие (70) в задней части стола и затянуть с помощью стопорного болта (71):



- Для узких заготовок: ослабить стопорный болт (69) и вставить переднюю часть приспособления для закрепления заготовки в переднее отверстие (72) в столе:



7.3 Подключение к сети

⚡ Опасность! Электрическое напряжение

- Используйте инструмент только в сухой среде.
- Подключайте инструмент только к такому источнику тока, который соответствует следующим требованиям (смотрите также "Технические характеристики"):
 - Значения напряжения и частоты в сети должны совпадать с указанными на фирменной табличке устройства;
 - Защита с помощью предохранительного автомата с аварийным током 30 мА;
 - Розетки установлены, заземлены и проверены согласно предписанию.
- Проложите сетевой кабель таким образом, чтобы он не мешал во время работы и не мог быть поврежден.

- Предохраняйте кабель от воздействия тепла, агрессивных жидкостей и острых кромок.
- В качестве удлинителя используйте только кабель в резиновой изоляции с достаточным поперечным сечением (3 × 1,5 мм²).
- При отключении сетевой вилки из розетки не тяните за кабель.

8. Обслуживание

- Перед началом работы проверьте состояние защитных устройств.
- Используйте средства индивидуальной защиты.
- При пилении займите правильное рабочее положение:
 - спереди со стороны оператора;
 - перед инструментом;
 - рядом с пильным диском.

⚠ Опасность!

При пилении заготовка должна закрепляться в зажимном приспособлении.

- Ни в коем случае не пилите заготовки, которые нельзя закрепить в зажимном приспособлении.

⚠ Опасность заземления!

При наклоне или повороте пильной головки не беритесь руками за элементы в зоне шарнира или под инструментом!

- При наклоне прочно удерживайте пильную головку.

- При работе используйте:

- Опоры под заготовку – при работе с длинными заготовками, если после распиловки они могут упасть со стола;
- Мешок для опилок или устройство отсасывания опилок.

- Пилите только заготовки, габаритные размеры которых обеспечивают надежное удерживание при пилении.

- При распиливании постоянно прижимайте заготовку к столу и старайтесь не перекосить ее. Не тормозите останавливающийся пильный диск, нажимая на него сбоку. Существует опасность несчастного случая, если пильный диск блокируется.

8.1 Прямой рез

Максимальные размеры заготовки (данные в мм):

	KGS 216 M	KGS 254 M
Ширина ок.	305	305
Высота ок.	65	90

Исходное положение:

- Транспортировочный фиксатор вынут.
- Пильная головка повернута вверх.
- Ограничитель глубины реза деактивизирован.
- Поворотный стол находится в положении 0°, ручка фиксатора поворотного стола затянута.
- Угол наклона опрокидывающего рычага к вертикали составляет 0°, стопорный рычаг регулировки наклона затянут.
- Устройство протяжки полностью отведено назад.
- Стопорный винт устройства протяжки ослаблен.

Пиление заготовки:

1. Прижать заготовку к упору для заготовки и зажать с помощью приспособления для закрепления заготовки.
2. При пилении широких заготовок тянуть пильную головку вперед (по направлению к оператору).

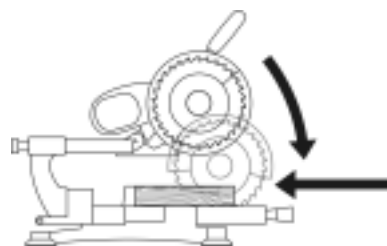


3. Нажать на предохранительный стопор (73), нажать и удерживать нажатым выключатель (74).



73 74

4. Медленно опустить пильную головку полностью вниз и при необходимости сдвинуть назад (по направлению от оператора). При пилении прижимать пильную головку к заготовке с таким усилием, чтобы число оборотов двигателя не снижалось слишком сильно.



5. Распилить заготовку за один проход.
6. Отпустить выключатель и медленно отвести пильную головку в верхнее исходное положение.

8.2 Пиление мелких заготовок

При пилении с устройством протяжки может случиться перекашивание выдвигающегося защитного кожуха на заготовке при вдвигании.

- Отпустите выключатель ВКЛ./ВЫКЛ. и медленно поднимите пильную головку в верхнее исходное положение.

Перекашивание выдвигающегося защитного кожуха заготовкой происходит только в некоторых случаях, например:

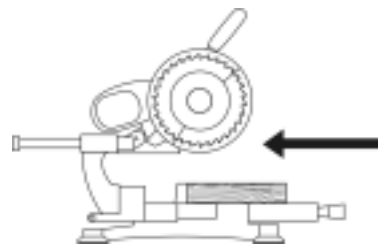
- при пилении мелких заготовок, которые из-за их ширины необходимо пропиливать с включенной функцией протяжки;
- при двойном косом резе в левую сторону.

В подобных случаях нужно действовать следующим образом:

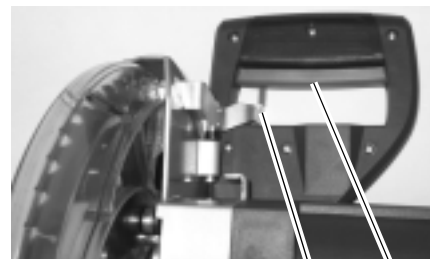
Все настройки торцевой пилы (положение поворотного стола и наклон пильной головки) сохраняются для необходимого реза.

Изменяется направление пиления при пилении заготовки.

1. Прижать заготовку к упору и зажать с помощью приспособления для закрепления заготовки.
2. Полностью сдвинуть пильную головку назад (по направлению от оператора).

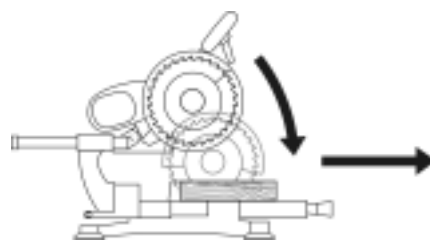


3. Нажать на предохранительный стопор (73), нажать и удерживать нажатым выключатель (74).



75 76

4. Медленно опустить пильную головку полностью вниз, при этом удерживать рукоятку обеими руками. При пилении прижимать пильную головку к заготовке с таким усилием, чтобы число оборотов двигателя не снижалось слишком сильно.

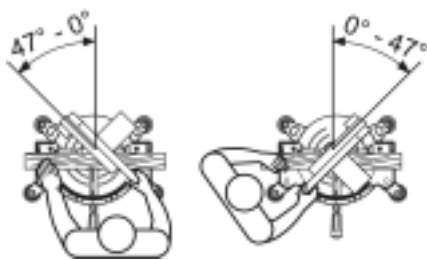


5. Тяните пильную головку вперед (по направлению к оператору).
6. Распилить заготовку за один проход.
7. Отпустить выключатель и медленно отвести пильную головку в верхнее исходное положение.

8.3 Косой рез

i Указание:

При косом резе заготовка пилится под углом к задней кромке.



Максимальные размеры заготовки (данные в мм):

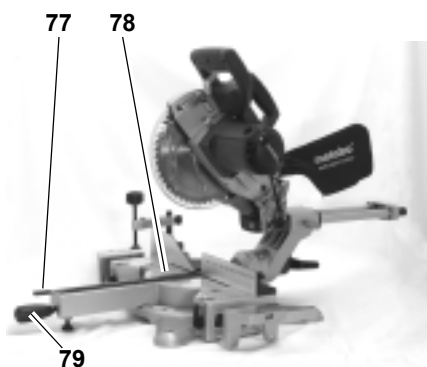
Положение поворотного стола		Ширина ок.	Высота ок.	
			KGS 216 M	KGS 254 M
	15°	295	65	90
	22,5°	280	65	90
	30°	260	65	90
	45°	215	65	90

Исходное положение:

- Транспортировочный фиксатор вынут.
- Пильная головка повернута вверх.
- Ограничитель глубины реза деактивизирован.
- Угол наклона опрокидывающего рычага к вертикали составляет 0°, стопорный рычаг регулировки наклона затянут.
- Устройство протяжки полностью отведено назад.
- Стопорный винт устройства протяжки ослаблен.

Пиление заготовки:

1. Отвинтить ручку фиксатора (79) поворотного стола (78) и открыть защелку (77).



2. Установить нужный угол.

Указание:

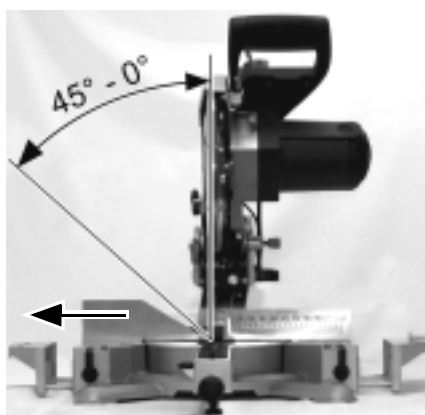
Поворотный стол фиксируется в положении 0°, 15°, 22,5°, 30° и 45°.

3. Затянуть ручку фиксатора поворотного стола.
4. Отпилить заготовку, как описано в разделе "Прямой рез".

8.4 Рез под наклоном

Указание:

При резе под наклоном заготовка пилится под углом к вертикали.



Максимальные размеры заготовки (данные в мм) при угле наклона 45°

	KGS 216 M	KGS 254 M
Ширина ок.	305	305
Высота ок.	36	47

Исходное положение:

- Транспортировочный фиксатор вынут.
- Пильная головка повернута вверх.
- Ограничитель глубины реза деактивизирован.
- Поворотный стол находится в положении 0°, ручка фиксатора поворотного стола затянута.
- Устройство протяжки полностью отведено назад.
- Стопорный винт устройства протяжки ослаблен.

Пиление заготовки:

1. Ослабить стопорный рычаг (80) регулировки наклона с обратной стороны инструмента.



80

2. Медленно наклонить опрокидывающий рычаг в нужное положение.
3. Затянуть стопорный рычаг регулировки наклона.
4. Отпилить заготовку, как описано в разделе "Прямой рез".

8.5 Двойной косой рез

Указание:

Двойной косой рез представляет собой комбинацию косого реза и реза под наклоном. Это означает, что заготовка пилится под углом к задней кромке под углом к верхней стороне.

Опасность!

При двойном косом резе вследствие сильного наклона открывается более легкий доступ к пильному диску, как следствие, повышается опасность травмирования. Соблюдайте достаточную дистанцию до пильного диска.

Максимальные размеры заготовки (данные в мм) при угле наклона 45°

Положение поворотного стола		Ширина ок.	Высота ок.	
			KGS 216 M	KGS 254 M
	15°	295	36	47
	22,5°	280	36	47
	30°	260	36	47
	45°	215	36	47

Исходное положение:

- Транспортировочный фиксатор вынут.
- Пильная головка повернута вверх.

- Ограничитель глубины реза деактивизирован.
- Поворотный стол зафиксирован в необходимом положении.
- Опрокидывающий рычаг наклонен под необходимым углом к поверхности заготовки и зафиксирован.
- Стопорный винт устройства протяжки ослаблен.
- Устройство протяжки полностью отведено назад.

Пиление заготовки:

- Отпилить заготовку, как описано в разделе "Прямой рез".

8.6 Пропиливание канавок



Указание:

Ограничитель глубины реза в комбинации с устройством протяжки позволяет изготавливать канавки. При этом осуществляется не отделяющий рез, а надпиливание заготовки до определенной глубины.



Опасность отдачи!

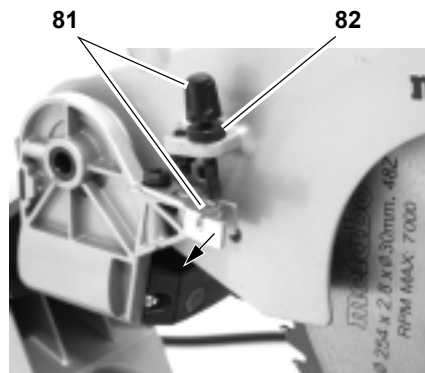
При изготовлении канавок особенно важно, чтобы на пильный диск не было нажима сбоку. Иначе пильная головка может внезапно отскочить вверх! При изготовлении канавок используйте зажимное приспособление. Избегайте бокового нажима на пильную головку.

Исходное положение:

- Транспортировочный фиксатор вынут.
- Пильная головка повернута вверх.
- Опрокидывающий рычаг наклонен под необходимым углом к поверхности заготовки и зафиксирован.
- Поворотный стол зафиксирован в необходимом положении.
- Стопорный винт устройства протяжки ослаблен.
- Устройство протяжки полностью отведено назад.

Пиление заготовки:

1. Установить ограничитель глубины реза (81) на необходимую глубину пиления и зафиксировать контргайкой (82):



2. Ослабить предохранительный стопор и опустить пильную головку вниз для проверки выставленной глубины пиления:



3. Произвести пробный рез.
4. При необходимости повторять шаги 1 и 3, пока не будет установлена необходимая глубина пиления.
5. Отпилить заготовку, как описано в разделе "Прямой рез".

9. Техническое обслуживание и уход



Опасность!

Перед выполнением любых работ по техобслуживанию и очистке отключить сетевую вилку из розетки.

- Описанные в настоящем разделе работы по техобслуживанию и ремонту должны выполняться только специалистами.
- Поврежденные детали, в особенности предохранительные устройства, заменять только на оригинальные детали. Детали, не проверенные и не одобренные

производителем, могут привести к непредсказуемому материальному ущербу.

- После выполнения всех работ по техобслуживанию и очистке снова установить и проверить все предохранительные устройства.

9.1 Смена пильного диска



Опасность ожога!

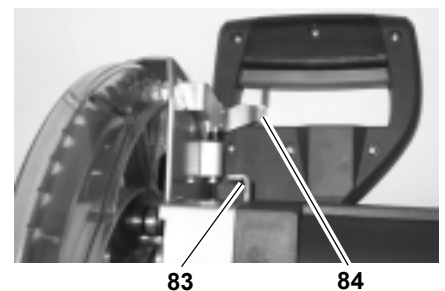
Некоторое время после окончания пиления пильный диск может оставаться очень горячим. Дайте горячему пильному диску охладиться. Не очищайте горячий пильный диск горячими жидкостями.



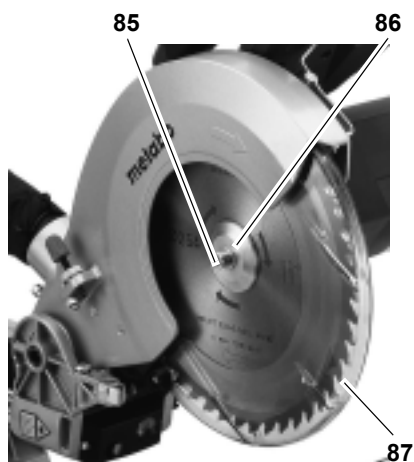
Опасность пореза, даже если пильный диск не вращается!

При ослаблении и затягивании зажимного винта выдвигающийся защитный кожух должен быть повернут над пильным диском. При смене пильного диска работайте в защитных перчатках.

1. Зафиксировать пильную головку в верхнем положении.
2. Для блокировки пильного диска нажать блокировочную кнопку (83) и при этом повернуть пильный диск другой рукой, пока блокировочная кнопка не защелкнется.



3. Отвинтить зажимной болт (85) на валу пильного диска с помощью ключа для внутренних шестигранников (левая резьба!).

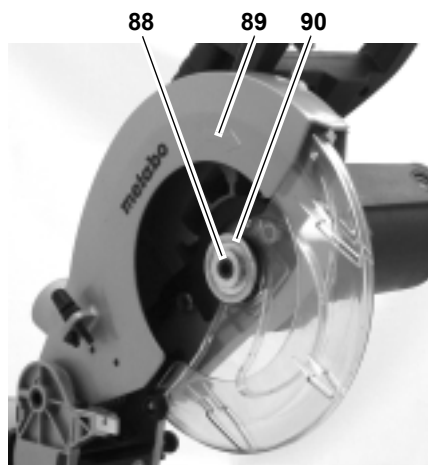


4. Ослабить предохранительный стопор (84), сдвинуть выдвигающийся защитный кожух (87) вверх и удерживать его.
5. Осторожно снять внешний фланец (86) и пильный диск с вала и снова закрыть выдвигающийся защитный кожух.

**Опасность!**

Не используйте чистящие средства (например, для удаления остатков смолы), которые могут агрессивно воздействовать на легкоплавные детали; иначе это может негативно сказаться на прочность инструмента.

6. Очистка зажимных поверхностей:
 - вал пильного диска (88),
 - пильный диск,
 - внешний фланец (86),
 - внутренний фланец (90).

**Опасность!**

Правильно наложить внутренний фланец! Иначе пила может блокироваться, или крепление пильного дис-

ка может ослабнуть! Внутренний фланец расположен верно, когда кольцевой паз обращен к пильному диску, а плоская сторона к электродвигателю.

7. Надеть внутренний фланец (90).
8. Ослабить предохранительный стопор, сдвинуть выдвигающийся защитный кожух вверх и удерживать его.
9. Наложить новый пильный диск – соблюдать направление вращения: Глядя с левой (открытой) стороны, стрелка на пильном диске должна совпадать с направлением стрелки (89) на кожухе пильного диска!

**Опасность!**

Используйте только подходящие пильные диски, рассчитанные на максимальную частоту вращения (смотрите "Технические характеристики") – при использовании неподходящих или поврежденных пильных дисков из-за центробежной силы детали могут с огромной силой вылететь наружу.

Нельзя использовать:

- пильные диски из высоколегированной быстрорежущей стали (HSS);
- поврежденные пильные диски;
- отрезные круги.

**Опасность!**

- Устанавливайте пильный диск только с оригинальными деталями.
- Не используйте отдельные уменьшительные кольца; иначе крепление пильного диска может ослабнуть.
- Пильные диски должны быть установлены так, чтобы при вращении не было дисбаланса и биения, и их крепление не ослабло при работе.

10. Снова закрыть выдвигающийся защитный кожух.

11. Надеть внешний фланец – плоская сторона должна быть обращена к электродвигателю!

12. Ввинтить зажимной болт (левая резьба!) и затянуть **усилием руки**.

Для блокировки пильного диска нажать блокировочную кнопку и при этом повернуть пильный диск другой рукой, пока блокировочная кнопка не защелкнется.

**Опасность!**

- Не удлинять инструмент, используемый при привинчивания пильного диска.
- Не затягивать зажимной винт ударами по монтажному ключу.

13. Затянуть зажимной болт.

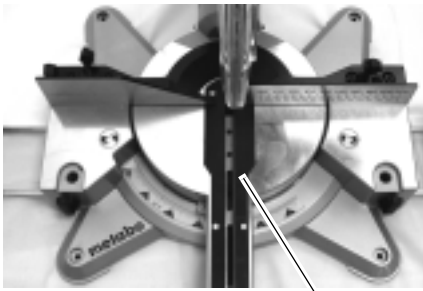
14. Проверить работоспособность. Для этого ослабить предохранительный стопор и откинуть торцовую пилу вниз:

- при опускании выдвигающийся защитный кожух должен освободить пильный диск, не касаясь других деталей.
- При поднятии пилы в исходное положение выдвигающийся защитный кожух должен автоматически закрывать пильный диск.
- Провернуть пильный диск рукой. Пильный диск должен вращаться в любое положение регулировки, не касаясь других деталей.

9.2 Замена вставки стола**Опасность!**

При поврежденной вставке стола существует опасность того, что мелкие предметы могут быть зажаты между вставкой стола и пильным диском, что заблокирует пильный диск. Немедленно замените поврежденные вставки стола!

1. Вывинтить болты вставки стола (91). При необходимости повернуть поворотный стол и наклонить пильную головку, чтобы получить доступ к болтам.

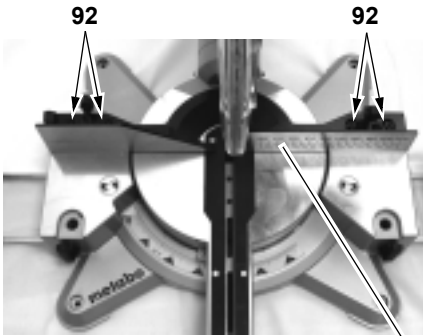


91

2. Снять вставку стола.
3. Вставить новую вставку стола.
4. Затянуть болты вставки стола.

9.3 Юстировка упора для заготовки

1. Ослабить болты с внутренним шестигранником (92).

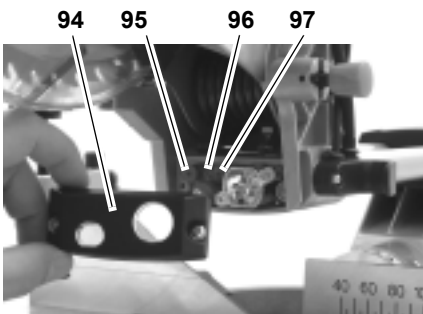


93

2. Выровнять упор для заготовки (91) так, чтобы он стоял точно перпендикулярно к пильному диску, когда поворотный стол фиксируется в положении 0°.
3. Затянуть болты с внутренним шестигранником (92).

9.4 Юстировка лазерного устройства разметки

1. Отвинтить крышку лазерного устройства (94) и при необходимости очистить стекло крышки снаружи.



Выровнять лазер по вертикали:

2. Ослабить правый болт с внутренним шестигранником (97) и/или

левый болт с внутренним шестигранником (95), или затянуть их, чтобы выровнять лазер по вертикали.

Выровнять лазер по горизонтали:

3. Ослабить средний болт с внутренним шестигранником (96).
4. Сдвинуть лазерный модуль в продольном отверстии по горизонтали:
 - вправо = линия реза сдвигается вправо, глядя со стороны оператора.
 - влево = линия реза сдвигается влево, глядя со стороны оператора.
5. Снова затянуть средний болт с внутренним шестигранником.
6. Снова привинтить крышку лазерного устройства (94).

9.5 Проверка и замена угольных щеток

Износ угольных щеток можно распознать по:

- перебоям в работе электродвигателя;
- помехам при приеме радио- и телепередач во время работы электродвигателя;
- остановке электродвигателя.

Для проверки или замены угольных щеток:

1. Отключить сетевую вилку из розетки.
2. Вывинтить заглушки угольных щеток на корпусе электродвигателя с помощью подходящей отвертки.

На рисунке показана замена передней угольной щетки (98). Вторая угольная щетка находится с противоположной стороны корпуса электродвигателя.



98

3. Вынуть и проверить угольную щетку (98). Скользящий контакт должен иметь длину не менее 8 мм.
4. Вставить исправную угольную щетку в шахту. Оба боковых язычка маленькой металлической пластины должны войти в боковые пазы в шахте.
5. Снова завинтить заглушки.
6. Соответственно повторить шаги со 2-го по 5-й, чтобы заменить вторую угольную щетку с противоположной стороны электродвигателя.
7. Проверить работоспособность инструмента.

9.6 Очистка инструмента

Удалить опилки и пыль с помощью щетки или пылесоса из:

- регулировочных устройств;
- элементов управления;
- устройства охлаждения электродвигателя;
- пространства под вставкой стола;
- пространства над лазерным модулем.

9.7 Хранение инструмента



Опасность!

- Храните инструмент так, чтобы не допустить несанкционированного включения.
- Убедитесь, что неработающий инструмент не может кого-либо травмировать.



Внимание!

- Не хранить инструмент незащищенным на открытом воздухе или во влажной среде.
- Соблюдать допустимые условия окружающей среды (смотрите "Технические характеристики").

9.8 Техническое обслуживание

Перед каждым использованием

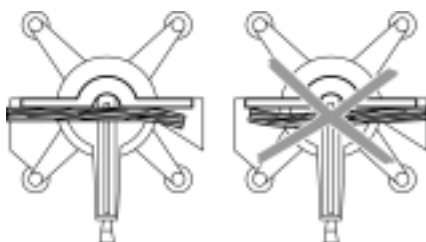
- Удалять опилки с помощью пылесоса или кисточки.
- Проверить сетевой кабель и сетевую вилку на наличие повреждений, при необходимости обратиться к специалисту-электрику для замены.
- Проверить все подвижные части, чтобы они были свободно подвижны во всем диапазоне движения.

Регулярно, в зависимости от условий применения

- Проверить все резьбовые соединения, при необходимости затянуть.
- Проверить функцию возврата пильной головки (пильная головка должна под действием силы пружины возвращаться в верхнее исходное положение), при необходимости заменить.
- Слегка смазать маслом направляющие элементы.

10. Советы и рекомендации

- При работе с длинными заготовками устанавливайте подходящие опоры с обеих сторон инструмента.
- При резе под наклоном удерживайте заготовку справа от пильного диска.
- При пилении мелких заготовок используйте дополнительный упор (в качестве дополнительного упора, например, может служить подходящая доска, которая привинчивается к упору инструмента).
- При пилении выгнутой (перекошенной) доски кладите доску выпуклой наружу стороной на упор:



- Не пилите заготовки, установленные на ребро, а кладите их плашмя на поворотный стол.
- Содержите в чистоте поверхность столов – в особенности удаляйте остатки смолы с помощью подходящего спре для очистки и ухода (принадлежность).

11. Поставляемые принадлежности

Для выполнения особых задач в специализированном магазине Вы можете приобрести следующие принадлежности – рисунки приведены на обратной стороне обложки:

- A** Отделение для пильных дисков для надежного хранения пильных дисков и принадлежностей.
- B** Спрей для техобслуживания и ухода для удаления остатков смолы и защиты металлических поверхностей.
- C** Переходник для подключения устройства для отсасывания опилок к соответствующему патрубку.
- D** Подставка
Подставка и удлинение стола устойчивой и надежной конструкции. С регулировкой высоты.

Пильные диски для KGS 216 M:

- E** Пильный диск из твердого сплава 216 × 2,4 / 1,8 × 30 24 W для продольного и поперечного реза массива дерева.
- F** Пильный диск из твердого сплава 216 × 2,4 / 1,8 × 30 48 W для продольного и поперечного реза массива дерева и стружечной плиты.
- G** Пильный диск из твердого сплава 216 × 2,4 / 1,8 × 30 60 FT для продольного и поперечного реза ламинированных и фанерованных плит.

Пильные диски для KGS 254 M:

- H** Пильный диск из твердого сплава 254 × 2,4 / 1,8 × 30 24 W для продольного и поперечного реза массива и стружечных плит без покрытия.
- I** Пильный диск из твердого сплава 254 × 2,4 / 1,8 × 30 48 W для продольного и поперечного реза массива и панелей.

- J** Пильный диск из твердого сплава 254 × 2,4 / 1,8 × 30 60 W для продольного и поперечного реза массива, панелей и толстостенных пластиковых профилей.
- K** Пильный диск из твердого сплава 254 × 2,4 / 1,8 × 30 80 FT для продольного и поперечного реза массива, панелей, кабельных каналов, высококачественных фанерованных плит и ламината.

12. Ремонт



Опасность!

Ремонт электроинструментов должен производить только электрик!

Требующие ремонта электроинструменты можно отправить в сервисный центр Вашего региона. Адрес Вы найдете в списке запчастей.

При отправке в ремонт опишите выявленные неисправности.

13. Защита окружающей среды

Упаковочный материал инструмента на 100 % подходит для вторичной переработки.

Пришедшие в негодность электроприборы и принадлежности содержат большое количество ценного сырья и пластмассы, которые необходимо отправить на вторичную обработку.

Данное руководство также напечатано на бесхлорной бумаге.

14. Проблемы и неполадки

В данном разделе описываются возможные проблемы и неполадки, которые вы можете устранить собственными силами. Если описанные здесь меры по устранению не дадут нужного результата, смотрите главу "Ремонт".



Опасность!

Особо большое количество несчастных случаев происходит в связи с

возникшими проблемами и неполадками. Поэтому учитывайте следующее:

- Перед каждым устранением неисправностей отключать сетевую вилку.
- После каждого устранения неисправностей снова установить и проверить все предохранительные устройства.

Электродвигатель не работает

сетевое напряжение отсутствует:

- проверить кабель, вилку, розетку и предохранитель.

Отсутствует функция торцовки

Транспортировочный фиксатор заблокирован:

- вынуть транспортировочный фиксатор.

Предохранительный стопор заблокирован:

- ослабить предохранительный стопор.

Мощность пиления слишком низкая

Пильный диск затупился (пильный диск имеет прижоги сбоку);

Пильный диск не подходит для данного материала (смотрите главу "Технические характеристики");

Пильный диск деформирован:

- заменить пильный диск (смотрите главу "Техническое обслуживание").

Сильная вибрация инструмента

Пильный диск деформирован:

- заменить пильный диск (смотрите главу "Техническое обслуживание").

Пильный диск установлен неправильно:

- установить пильный диск правильно (смотрите главу "Техническое обслуживание").

Затруднен ход поворотного стола

Опилки под поворотным столом:

- Удалить опилки.

D-49716 Меппен

15. Технические характеристики

		KGS 216 M	KGS 254 M
Напряжение	В	230 (1~ 50 Гц)	230 (1~ 50 Гц)
Потребление тока	А	7	8,7
Предохранитель	А	10 (инерционный)	10 (инерционный)
Мощность электродвигателя (S6 20% 5 мин.)	кВт	1,5	1,8
Степень защиты	IP	20	20
Класс защиты		II	II
Частота вращения пильного диска	об/мин	5000	4500
Скорость реза	м/с	55	55
Диаметр пильного диска (наружный)	мм	216	254
Отверстие пильного диска (внутренний)	мм	30	30
Габаритные размеры Инструмент в комплекте с упаковкой (длина / ширина / высота) Инструмент в рабочем состоянии, поворотный стол в положении 90° (длина / ширина / высота)	мм мм	895 × 475 × 380 820 × 543 × 355	895 × 545 × 420 850 × 620 × 400
Максимальная площадь поперечного сечения заготовки: прямой рез (ширина / высота) косой рез (поворотный стол 45°) (ширина / высота) рез под наклоном (опрокидывающий рычаг 45° влево) (ширина / высота) двойной косой рез (поворотный стол 45° / опрокидывающий рычаг 45° влево) (ширина / высота)	мм мм мм мм	305 / 65 205 / 65 305 / 36 205 / 36	305 / 90 205 / 90 305 / 47 205 / 47
Масса Инструмент в комплекте с упаковкой Инструмент в рабочем состоянии	кг кг	19 14	23 17,5
Допустимая температура транспортировки и хранения	°С	от 0 до +40°	от 0 до +40°

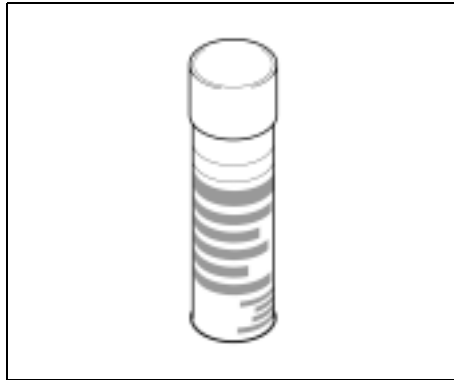
		KGS 216 M	KGS 254 M
Шумовая эмиссия согласно EN 61029-1 Уровень звуковой мощности L_{WA} Уровень звукового давления ухо оператора L_{PA} Погрешность K	дБ (A)	86,8	86,8
	дБ (A)	99,8	99,8
	дБ (A)	3,0	3,0
Эффективное значение взвешенного ускорения согласно EN 61029-1 (вибрация на рукоятке) Векторная сумма a_h Погрешность K	m/c^2	< 2,5	< 2,5
	m/c^2	1,5	1,5
Устройство для отсасывания (не входит в комплект поставки): присоединительный диаметр вытяжного патрубка с задней стороны Минимальная производительность количества воздуха Минимальное разрежение на вытяжном патрубке Минимальная скорость воздуха на вытяжном патрубке	мм	31,6	31,6
	$m^3/ч$	460	460
	Па	530	530
	м/с	20	20
Лазерное устройство разметки: Макс. выходная мощность Длина волны Класс лазерного изделия Стандарт лазерного изделия	мВт	1,0	1,0
	нм	650	650
		2	2
		EN 60825-1: 1994 +A1+A2	EN 60825-1: 1994 +A1+A2

16. Поставляемые пильные диски

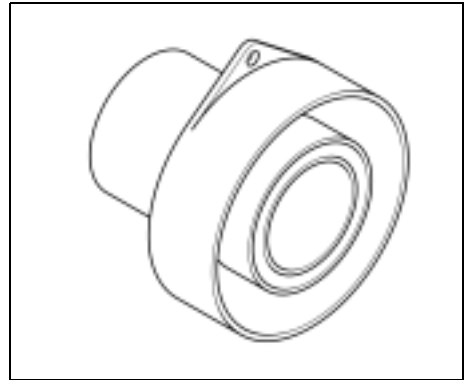
Диаметр	Отверстие	Число зубьев	Область применения	Номер для заказа
216 мм	30 мм	24, сменный зуб	древесина	628 009 000
216 мм	30 мм	48, сменный зуб	древесина, стружечные плиты без покрытия	628 041 000
216 мм	30 мм	60, плоский-трапецеидальный зуб	древесина, ламинированные плиты, фанерованные плиты	628 083 000
254 мм	30 мм	24, сменный зуб	древесина, стружечные плиты без покрытия	628 220 000
254 мм	30 мм	48, сменный зуб	древесина, панели.	628 221 000
254 мм	30 мм	60, сменный зуб	древесина, панели, толстостенные пластиковые профили	628 222 000
254 мм	30 мм	80, плоский-трапецеидальный зуб	древесина, панели, кабельные каналы, высококачественные фанерованные плиты, ламинат	628 223 000



A 091 006 4339



B 091 101 8691



C 091 005 8010



D 091 006 6110



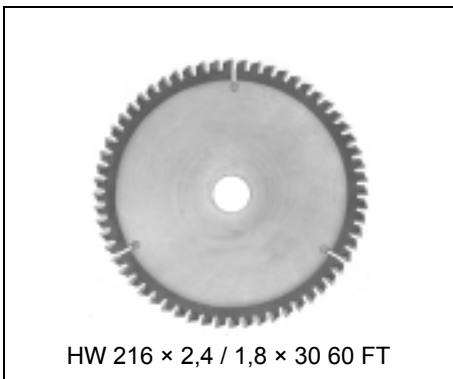
HW 216 × 2,4 / 1,8 × 30 24 W

E 628 009 000



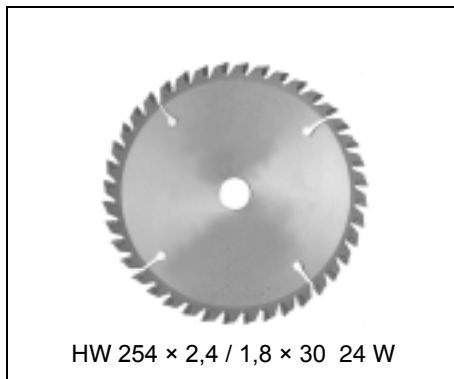
HW 216 × 2,4 / 1,8 × 30 48 W

F 628 041 000



HW 216 × 2,4 / 1,8 × 30 60 FT

G 628 083 000



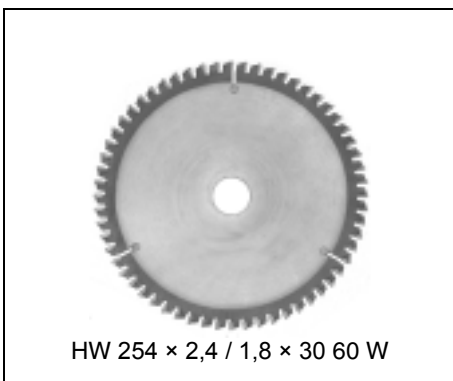
HW 254 × 2,4 / 1,8 × 30 24 W

H 628 220 000



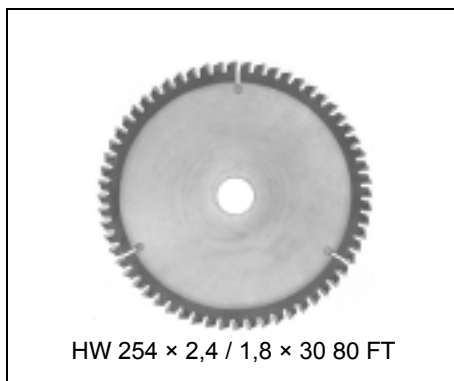
HW 254 × 2,4 / 1,8 × 30 48 W

I 628 221 000



HW 254 × 2,4 / 1,8 × 30 60 W

J 628 222 000



HW 254 × 2,4 / 1,8 × 30 80 FT

K 628 223 000



McGrp.Ru Инструкции по эксплуатации и руководства пользователя

Эта инструкция загружена с сайта McGrp.Ru На этом сайте вы сможете посмотреть и скачать инструкции к вашей бытовой, кухонной и климатической технике, автоэлектронике и другим полезным девайсам. В случае каких то вопросов, вы можете задать вопрос по своему устройству и модераторы ответят на ваш вопрос в кратчайшие сроки.