

PowerCut Li-40/60 Art. 9860

DE Betriebsanleitung

Akku-Heckenschere

EN Operator's manual

Battery Hedge Trimmer

FR Mode d'emploi

Taille-haies à batterie

NL Gebruiksaanwijzing

Accu-heggenchaar

SV Bruksanvisning

Accu-häcksax

DA Brugsanvisning

Hækkeklipper med genopladelig accu

FI Käyttöohje

Akkukäyttöinen pensasleikkuri

NO Bruksanvisning

Batteridreven hekksaks

IT Istruzioni per l'uso

Tagliasiepi a batteria

ES Instrucciones de empleo

Recortasetos con Accu

PT Manual de instruções

Corta sebes a bateria

PL Instrukcja obsługi

Akumulatorowe nożyce do żywopłotu

HU Használati utasítás

Akkumulátoros sövénynyíró

CS Návod k obsluze

Akumulátorové nůžky na živý plot

SK Návod na obsluhu

Akumulátorové nožnice na živý plot

EL Οδηγίες χρήσης

Μπορνοτουροαλίθο μπαταρίας

RU Инструкция по эксплуатации

Аккумуляторный кусторез

SL Navodilo za uporabo

Akumulatorske škarje za živo mejo

HR Upute za uporabu

Baterijske škare za živicu

SR/ Uputstvo za rad

Baterijske makaze za živicu

UK Інструкція з експлуатації

Акумуляторний садовий секатор

RO Instrucțiuni de utilizare

Trimmer de gard viu cu baterie

TR Kullanma Kılavuzu

Akülü çit budayıcı

BG Инструкция за експлоатация

Акумуляторна ножица за жив плет

SQ Manual përdorimi

Prerëse ligustrash me bateri

ET Kasutusjuhend

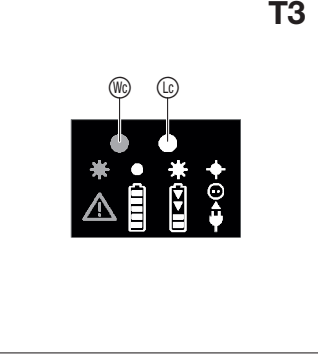
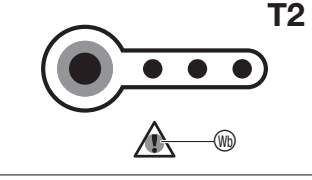
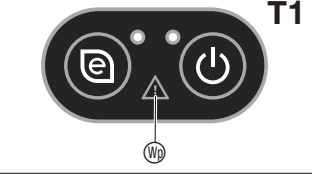
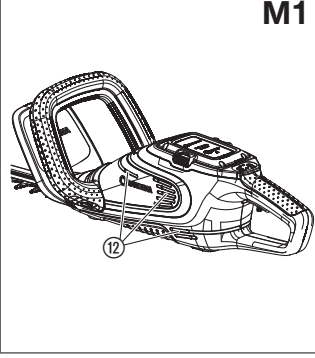
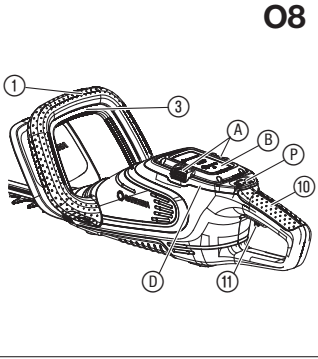
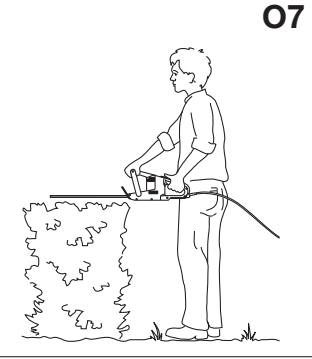
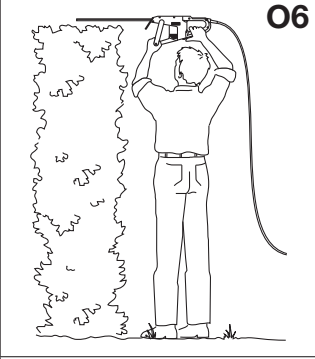
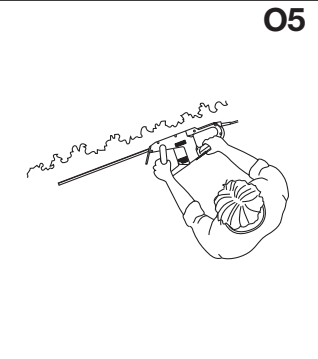
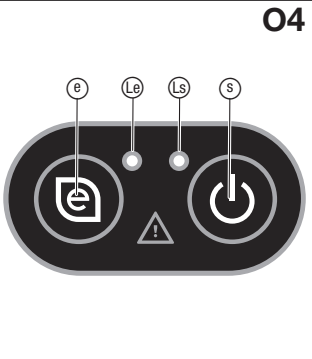
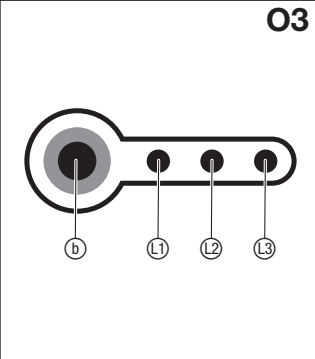
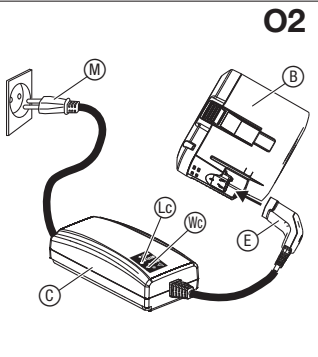
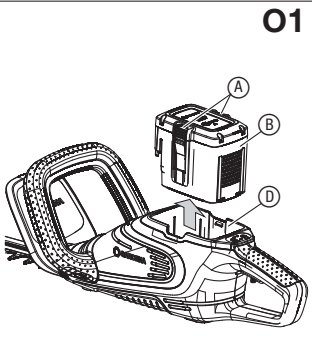
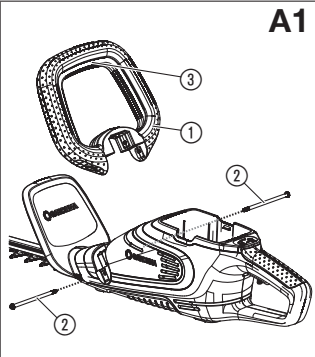
Akuga hekilõikur

LT Eksploatavimo instrukcija

Akumuliatorinės gyvatvorių žirkklės

LV Lietošanas instrukcija

Ar akumulatoru darbināmas dzīvžoga šķēres



GARDENA Аккумуляторный кусторез PowerCut Li-40/60

1. БЕЗОПАСНОСТЬ.....	127
2. МОНТАЖ.....	130
3. РАБОТА С ИНСТРУМЕНТОМ.....	130
4. ТЕХНИЧЕСКОЕ ОБСЛУЖИВАНИЕ.....	132
5. ХРАНЕНИЕ.....	132
6. УСТРАНЕНИЕ НЕИСПРАВНОСТЕЙ.....	132
7. ТЕХНИЧЕСКИЕ ДАННЫЕ.....	133
8. ПРИНАДЛЕЖНОСТИ.....	134
9. СЕРВИСНОЕ ОБСЛУЖИВАНИЕ/ГАРАНТИЯ.....	135

Перевод оригинальных инструкций.



Это изделие не предназначено для использования лицами (включая детей), с ограниченными физическими, сенсорными или духовными возможностями либо с недостаточным опытом и/или недостаточными знаниями, за исключением случаев, когда они находятся под надзором

лица, ответственного за их безопасность, или получают от этого лица инструкции по обращению с изделием. Дети должны находиться под присмотром, чтобы исключить их игры с изделием. Мы не рекомендуем пользоваться изделием детям младше 16 лет.

Применение в соответствии с назначением:

GARDENA кусторез предназначен для обрезки ветвей, живых изгородей, кустов, травянистых многолетников и почвопокровных растений на приусадебных и частных садовых участках.

Изделие не предназначено для продолжительной работы.

ОПАСНО! Опасность травмирования! Не используйте изделие для стрижки газонов/газонных кромок, для измельчения материала или для компостирования.

1. БЕЗОПАСНОСТЬ

ВАЖНО!

Пожалуйста, внимательно прочитайте эту инструкцию по использованию и сохраните ее для чтения в дальнейшем.

Символы на изделии:



Прочитайте инструкцию по эксплуатации.



Постоянно используйте разрешенные средства защиты слуха. Постоянно используйте разрешенные средства защиты глаз.



Перед чисткой или техническим обслуживанием снять аккумулятор.



Опасно – Не приближайте руки к лезвию.



Бережь от дождя.



Для зарядного устройства: Если кабель был поврежден или порван, следует немедленно вынуть вилку из розетки.

Общие указания техники безопасности

Общие указания техники безопасности при работе с электроинструментами



ПРЕДУПРЕЖДЕНИЕ!

Прочитайте все указания техники безопасности и инструкции.

Небрежность в соблюдении указаний техники безопасности и инструкций может привести к удару электротоком, пожару и/или тяжелым травмам.

Сохраните все указания техники безопасности и инструкции на будущее.

Используемый в указаниях техники безопасности термин «электроинструмент» относится к электроинструментам с питанием от сети (с сетевым кабелем) и к электроинструментам с питанием от аккумуляторной батареи (без сетевого кабеля).

1) Безопасность на рабочем месте

a) Содержите свою рабочую зону в чистоте и обеспечьте хорошее освещение.

Беспорядок или плохо освещенные рабочие зоны могут приводить к несчастным случаям.

b) Не работайте с электроинструментом во взрывоопасной атмосфере, в которой находятся горючие жидкости, газы или пары.

Электроинструменты образуют искры, которые могут вызвать возгорание пыли или паров.

c) Во время использования электроинструмента не подпускайте к нему детей и других лиц.

Отвлечшись, вы можете потерять контроль над устройством.

2) Электрическая безопасность

a) Соединительный штекер электроинструмента должен подходить к розетке. Ни в коем случае нельзя заменять штекер. Не пользуйтесь штекерными адаптерами совместно с электроинструментами, имеющими защитное заземление. Оригинальный штекер и подходящие розетки снижают риск удара электротоком.

b) Избегайте прикосновения частями тела с заземленными поверхностями, например, с трубами, нагревателями, печами и холодиль-

никами. Если ваше тело заземлено, существует повышенная опасность от удара электротоком.

- c) **Оберегайте электроинструменты от дождя или сырости.** Попадание воды в электроинструмент повышает риск удара электротоком.
- d) **Не пользуйтесь кабелем не по назначению, например, для переноски электроинструмента, его подвешивания или для извлечения штекера из розетки.** Оберегайте кабель от жары, масла, острых кромок и движущихся частей устройства. Поврежденные или перекрученные кабели повышают риск удара электротоком.
- e) **Если вы работаете с электроинструментом на открытом воздухе, используйте только удлинительные кабели, которые подходят для наружного применения.** Использование подходящего для наружного применения удлинительного кабеля снижает риск удара электротоком.
- f) **Если невозможно избежать работы с электроинструментом во влажном месте, используйте устройство защитного отключения.** Использование устройства защитного отключения снижает риск удара электротоком.

3) Безопасность людей

- a) **Будьте внимательны, следите за тем, что вы делаете, и осмотрите выполнение работы с электроинструментом. Не работайте электроинструментами, будучи в состоянии усталости, а также под влиянием наркотиков, алкоголя или медикаментов.** Малейшая неосторожность при использовании электроинструмента может привести к серьезным травмам.
- b) **Пользуйтесь индивидуальными средствами защиты и всегда носите защитные очки.** Ношение индивидуальных средств защиты, например, респиратора, нескользящей защитной обуви, защитного шлема или средств защиты слуха в зависимости от типа электроинструмента и выполняемых работ, снижает риск травматизма.
- c) **Избегайте неожиданного ввода в действие.** Прежде чем подключить электроинструмент к электросети и/или аккумулятору, взять или перенести его, убедитесь, что электроинструмент выключен. Если при переноске электроинструмента вы держите палец на выключателе или устройство подключено к электропитанию, это может приводить к несчастным случаям.
- d) **Перед включением электроинструмента удалите регулировочные приспособления или гаечный ключ.** Инструмент или гаечный ключ, находящийся во вращающейся части устройства, может приводить к травмам.
- e) **Избегайте ненормального положения тела.** Сохраняйте устойчивое положение и всегда держите равновесие. Благодаря этому вы сможете лучше контролировать электроинструмент в неожиданных ситуациях.
- f) **Носите подходящую одежду. Не надевайте свободную одежду или украшения. Не приближайтесь волосами, одеждой и перчатками к подвижным частям.**

Свободная одежда, украшения или длинные волосы могут быть захвачены движущимися частями.

- g) **Если могут устанавливаться устройства для удаления и улавливания пыли, убедитесь, что они подключены и используются надлежащим образом.** Применение отсоса пыли может снизить угрозу от пыли.
- 4) **Использование и обслуживание электроинструмента**
 - a) **Не перегружайте устройство.** При работе используйте предназначенный для этого электроинструмент. Лучше и безопаснее работайте подходящим электроинструментом в указанном на нем диапазоне мощности.
 - b) **Не пользуйтесь электроинструментами с неисправными выключателями.** Электроинструмент, который больше невозможно включить или выключить, представляет опасность и должен быть отремонтирован.
 - c) **Прежде, чем отложить устройство, заняться регулировкой устройства или заменой деталей, выньте штекер из розетки и/или отсоедините аккумулятор.** Эта мера безопасности предотвращает неожиданный запуск электроинструмента.
 - d) **Храните неиспользуемые электроинструменты в недоступных для детей местах. Не позволяйте пользоваться устройством лицам, незнакомым с ним или не прочитавшим эти инструкции.** Электроинструменты представляют опасность в руках неопытных пользователей.
 - e) **Аккуратно ухаживайте за электроинструментами. Проконтролируйте, правильно ли функционируют подвижные части и не заедают ли они, не поломаны ли детали и не имеют ли они таких повреждений, которые могут негативно повлиять на работу электроинструмента. Отремонтируйте поврежденные части перед использованием устройства.** Причиной многих несчастных случаев является ненадлежащее техническое обслуживание электроинструментов.
 - f) **Поддерживайте заточку и чистоту режущих инструментов.** Ухоженные режущие инструменты с острыми режущими кромками меньше заедают и их легче вести.
 - g) **Применяйте электроинструмент, принадлежности, рабочие инструменты и т. д. в соответствии с этими инструкциями. Учитывайте при этом условия работы и исполняемые операции.** Использование электроинструментов не по назначению может приводить к опасным ситуациям.
- 5) **Использование и обслуживание аккумуляторного инструмента**
 - a) **Заряжайте аккумуляторы только в зарядных устройствах, рекомендованных изготовителем.** У зарядного устройства, предназначенного для зарядки определенного типа аккумуляторов, при использовании с другими типами аккумуляторов существует опасность возгорания.
 - b) **Применяйте в электроинструментах только предназначенные для них аккумуляторы.**

Использование других аккумуляторов может приводить к травмам и угрозе возгорания.

с) Держите неиспользуемый аккумулятор вдали от скрепок, монет, ключей, гвоздей, винтов и других мелких металлических предметов, которые могут вызвать замыкание контактов. Короткое замыкание между контактами аккумулятора может привести к ожогам или к возгоранию.

д) При неправильном применении из аккумулятора может вытечь жидкость. Избегайте контакта с ней. При случайном контакте промойте пораженное место водой. Если жидкость попала в глаза, обратитесь к врачу.

Вытекающая из аккумулятора жидкость может вызвать раздражение кожи или химические ожоги.

6) Сервис

а) Ремонт электроинструмента производите только силами квалифицированного персонала с использованием оригинальных запасных частей. Благодаря этому безопасность электроинструмента сохраняется на надлежащем уровне.

Указания техники безопасности для кусторезов:

- **Не приближайте части тела к лезвию. Не пытайтесь удалить срезанный материал или придерживать срезаемый материал при движущихся лезвиях. Застрявший срезанный материал удаляйте только после выключения устройства.**

Малейшая неосторожность при работе с кусторезом может привести к тяжелым травмам.

- **Переносите кусторез за рукоятку и с неподвижным лезвием. При транспортировке или укладке кустореза на хранение следует всегда устанавливать защитный кожух.**

Аккуратное обращение с устройством снижает опасность травмирования лезвием.

- **Держите электроинструмент только за изолированные рукоятки, так как лезвие может задеть скрытые электропровода или собственный сетевой кабель.**

При контакте лезвия с находящимся под напряжением проводом металлические детали устройства также могут оказаться под напряжением и привести к поражению электрическим током.

- **Убирайте кабель из зоны резки.**

В процессе работы кабель может скрыться в глубине куста и случайно попасть под нож.

Дополнительные указания техники безопасности

Безопасное обращение с аккумулятором



ОПАСНО! Опасность пожара!

В процессе зарядки заряжаемый аккумулятор должен находиться на негорючей, жаропрочной, и непроводящей поверхности.

Удалите от зарядного устройства и аккумулятора едкие, горючие и легковоспламеняющиеся предметы.

В процессе зарядки нельзя укрывать зарядное устройство и аккумулятор.

При появлении дыма или пламени немедленно отсоедините зарядное устройство от электросети.

Для зарядки аккумулятора пользуйтесь только оригинальным GARDENA зарядным устройством.

Использование других зарядных устройств может привести к неподдающимся ремонту повреждениям аккумулятора и даже вызвать возгорание.

В случае возгорания тушите пламя средствами пожаротушения, снижающими концентрацию кислорода.



ОПАСНО! Опасность взрыва!

Защищайте аккумуляторы от действия жары и огня. Не кладите аккумуляторы на нагревательные приборы и не оставляйте их на продолжительное время под воздействием прямых солнечных лучей.

Не эксплуатируйте их во взрывоопасных атмосферах, например, вблизи от легковоспламеняющихся жидкостей, газов или скопленных пыли. При использовании аккумуляторов возможно образование искр, которые могут воспламенить пыль или пары.

Проверяйте сменный аккумулятор перед каждым использованием. Перед каждым использованием производите визуальную проверку аккумулятора. Пришедший в негодность аккумулятор подлежит надлежащей утилизации. Не отправляйте его по почте. Дополнительную информацию вы можете получить в местном предприятии по удалению отходов.

Не используйте аккумулятор в качестве источника тока для других изделий. Существует угроза травмирования. Используйте аккумулятор исключительно для предусмотренных изделий GARDENA.

Заряжайте аккумулятор исключительно при температурах окружающего воздуха от 0 °C до 40 °C. После длительного применения дайте аккумулятору остыть.

Регулярно проверяйте кабель зарядки на признаки повреждений и старения (хрупкость). Используйте кабель исключительно в исправном состоянии.

Ни в коем случае не храните аккумулятор при температурах свыше 45 °C или под прямыми солнечными лучами. В идеале аккумулятор следует хранить при температуре ниже 25 °C, чтобы исключить его быстрый саморазряд.

Не подвергайте аккумулятор воздействию дождя или влаги. При попадании воды внутрь аккумулятора возрастает риск удара током.

Содержите аккумулятор в чистоте, прежде всего его вентиляционные щели.

Если аккумулятор не используется в течение длительного времени (зимой), полностью зарядите аккумулятор, чтобы предотвратить глубокий разряд.

Во избежание злоупотреблений и несчастных случаев не храните аккумулятор в изделии.

Не храните аккумулятор в помещениях, в которых могут возникать электростатические разряды.

Электрическая безопасность



ОПАСНО! Остановка сердца!

Это изделие создает во время работы электромагнитное поле. В определенных обстоятельствах это поле может повлиять на функционирование активных или пассивных медицинских имплантатов. Во избежание опасности возникновения ситуаций, которые могут привести к тяжелым или смертельным травмам, лица, пользующиеся медицинскими имплантатами, перед использованием этого изделия должны проконсультироваться со своим врачом и изготовителем имплантата.

Используйте аккумуляторное изделие только при температурах между -10 и 40 °C.

Тщательно изучите территорию, в которой планируется использовать изделие, и уберите все кабели и посторонние объекты.

В случае неожиданного запуска (например, из-за приклепавшего переключателя), немедленно отсоедините батарею от изделия и отправьте изделие на ремонт в GARDENA сервисный центр.

Отсоедините батарею от изделия, если оно начинает необычно вибрировать. Сильные вибрации могут привести к травмам.

Не пользуйтесь изделием вблизи воды.

Не работайте вблизи от бассейнов или садовых прудов.

Личная безопасность



ОПАСНО! Опасность задохнуться!

Мелкие детали могут быть легко проглочены. Маленькие дети могут задохнуться, надев на голову полиэтиленовый пакет. Во время монтажа не подпускайте близко маленьких детей.

Вам должно быть известно, как можно немедленно остановить это изделие в случае опасности.

Избегайте контакта с маслом на ноже, особенно если у вас имеется аллергическая реакция на него.

Работайте только при дневном свете или достаточной видимости.

Проверяйте изделие перед каждым применением. Перед каждым применением производите визуальную проверку изделия. Проверьте, свободны ли вентиляционные отверстия.

Если во время работы изделия оно сильно нагреется, дайте ему остыть перед укладкой на хранение.

Предупреждение! При работе со средствами защиты органов слуха и вследствие издаваемого изделием шума пользователь может не услышать приближения других людей.

Всегда надевайте подходящую одежду, защитные перчатки и прочную обувь.

Перед началом работы убедитесь, что вы надели прочную обувь.

2. МОНТАЖ



ОПАСНО! Опасность травмирования!
Опасность порезов при неожиданном запуске кустореза.

→ Перед монтажом кустореза снимите аккумулятор и надвиньте защитный кожух на лезвие.

Установка передней рукоятки [Рис. А1]:

1. Отвинтите оба винта ② и удалите их.
2. Задвиньте переднюю рукоятку ① в шлиц на кусторезе.

Убедитесь, что передняя рукоятка ① вставлена полностью и что отверстие в ручке выровнено по резьбовому отверстию.

3. Вставьте оба винта ② в резьбовые отверстия на кусторезе.
При этом не нажимайте на передний пусковой рычаг ③.
4. Затяните оба винта ②.
Убедитесь, что винты ② затянуты и что пусковой рычаг ③ может быть полностью нажат.

3. РАБОТА С ИНСТРУМЕНТОМ



ОПАСНО! Опасность травмирования!
Опасность порезов при неожиданном запуске кустореза.

→ Дождитесь полной остановки ножа, отсоедините аккумулятор и надвиньте на нож защитный кожух, прежде чем вы начнете настройку или транспортировку кустореза.

Зарядка аккумулятора [Рис. O1/O2]:



ВНИМАНИЕ!

Перезаряд приводит к повреждению аккумулятора и зарядного устройства аккумулятора.

→ Убедитесь, что вы используете правильное сетевое напряжение.

В состав поставки GARDENA аккумуляторного кустореза арт. № 9860-55 аккумулятор не входит.

Перед первым использованием необходимо полностью зарядить аккумулятор.

Литий-ионный аккумулятор можно заряжать при любом уровне зарядки, а процесс зарядки можно прервать в любое время без повреждения аккумулятора (нет эффекта памяти).

1. Нажмите на обе кнопки разблокировки **(A)** и выньте аккумулятор **(B)** из ответной части аккумулятора **(D)**.
2. Подключите сетевой кабель **(M)** к зарядному устройству **(C)**.
3. Подключите сетевой кабель **(M)** к розетке 230 В.
4. Подключите кабель зарядки аккумулятора **(E)** к аккумулятору **(B)**.

Если контрольный индикатор зарядки **(L) на зарядном устройстве раз в секунду мигает зеленым цветом, то аккумулятор заряжается.**

Если контрольный индикатор зарядки **(L) на зарядном устройстве постоянно светится зеленым цветом, то аккумулятор полностью заряжен** (Время зарядки, см. 7. ТЕХНИЧЕСКИЕ ДАННЫЕ).

5. Во время зарядки регулярно проверяйте уровень зарядки.
6. Когда аккумулятор **(B)** полностью зарядится, отсоедините аккумулятор **(B)** от зарядного устройства **(C)**.
7. Отсоедините зарядное устройство **(C)** от розетки.

Индикатор зарядки аккумулятора [Рис. O3]:

Индикатор зарядки аккумулятора во время зарядки:

Заряжено на 100 %	(L) , (L) и (L) светятся
Заряжено на 66 – 99 %	(L) и (L) светятся, (L) мигает
Заряжено на 33 – 65 %	(L) светится, (L) мигает
Заряжено на 0 – 32 %	(L) мигает

Индикатор зарядки аккумулятора при работе:

→ Нажмите кнопку **(S)** на аккумуляторе.

Заряжено на 66 – 99 %	(L) , (L) и (L) светятся
Заряжено на 33 – 65 %	(L) и (L) светятся
Заряжено на 10 – 32 %	(L) светится
Заряжено на 0 – 10 %	(L) мигает

Пульт [Рис. O4]:

Кнопка Вкл/Выкл:

→ Нажмите кнопку Вкл/Выкл **(S)** на пульте.

После включения кустореза загорится светодиод Вкл **(L)**.

Кусторез автоматически выключается через 1 минуту.

Кнопка Есо:

→ Нажмите кнопку Есо **(E)** на пульте.

При активации **режима Есо** загорается светодиод **(L)**.

Режим Есо снижает число оборотов мотора для обеспечения максимального времени работы аккумулятора.

Режим ЕСО особенно подходит для обрезки сучьев толщиной более 5 мм. Нож вращается медленнее и легче захватывает более толстые сучья.

Положения при работе:

Кусторез может эксплуатироваться в 3 рабочих положениях.

- **Боковая резка [Рис. O5]**
- **Высокая резка [Рис. O6]**
- **Низкая резка [Рис. O7]**

Запуск кустореза [Рис. O8/O4]:



ОПАСНО! Опасность травмирования!

Существует опасность травмирования, если кусторез не останавливается при отпуске пусковых рычагов.

→ **Не обходите предохранительные устройства или переключатели. Например, не закрепляйте пусковые рычаги на рукоятке.**

Запуск:

Изделие оснащено двухручным предохранительным устройством (2 пусковых рычага), которое предотвращает случайное включение изделия.

1. Вставьте аккумулятор **(B)** в ответную часть аккумулятора **(D)** до щелчка фиксатора.
2. Снимите защитный кожух с ножа.
3. Нажимайте кнопку Вкл/Выкл **(S)** на пульте **(P)** пока светодиод Вкл **(L)** не загорится зеленым цветом.
4. Удерживая переднюю рукоятку **(1)** одной рукой, потяните за передний пусковой рычаг **(3)**.
5. Удерживая главную рукоятку **(10)** другой рукой, потяните за задний пусковой рычаг **(11)**.
Кусторез запускается.

Остановка:

1. Отпустите оба пусковых рычага **(3)**/**(11)**.
Кусторез останавливается.
2. Нажимайте кнопку Вкл/Выкл **(S)** на пульте **(P)**, пока не погаснет светодиод Вкл **(L)**.
3. Надвиньте защитный кожух на нож.
4. Нажмите на обе кнопки разблокировки **(A)** и выньте аккумулятор **(B)** из ответной части аккумулятора **(D)**.

4. ТЕХНИЧЕСКОЕ ОБСЛУЖИВАНИЕ



ОПАСНО! Опасность травмирования!
Опасность порезов при неожиданном запуске кустореза.

→ Дождитесь полной остановки ножа, отсоедините аккумулятор и надвиньте на нож защитный кожух, прежде чем вы начнете техническое обслуживание кустореза.


Чистка кустореза [Рис. М1]:



ОПАСНО! Опасность травмирования!
Опасность травмирования и риск повреждения кустореза.

- Не разрешается очищать кусторез в воде или под струей воды (в особенности с помощью моек высокого давления).
- Не производите чистку с помощью химикатов, в том числе бензина и растворителей. Некоторые вещества могут разрушить важные пластмассовые детали.

Вентиляционные щели должны быть постоянно чистыми.

1. Очищайте изделие влажной тряпкой.
2. Очистите вентиляционные щели  мягкой щеткой (не используйте отвертку).
3. Смажьте нож маслом низкой вязкости (например, GARDENA техническое масло арт. № 2366). Избегайте контакта с пластмассовыми деталями.

Чистка аккумулятора и зарядного устройства аккумулятора:

Перед подключением зарядного устройства аккумулятора убедитесь, что поверхности и контакты аккумулятора и зарядного устройства аккумулятора чистые и сухие.

Не пользуйтесь проточной водой.

→ Очистите контакты и пластмассовые детали мягкой сухой салфеткой.

5. ХРАНЕНИЕ

Завершение работы:

Изделие необходимо хранить в недоступном для детей месте.

1. Снимите аккумулятор.
2. Зарядите аккумулятор.
3. Очистите кусторез, аккумулятор и зарядное устройство аккумулятора (см 4. ТЕХНИЧЕСКОЕ ОБСЛУЖИВАНИЕ).
4. Храните кусторез, аккумулятор и зарядное устройство аккумулятора в сухом, закрытом и защищенном от отрицательных температур помещении.

Утилизация:

(согласно RL2012/19/EU)

Не допускается выбрасывать изделие с обычным бытовым мусором. Его необходимо утилизировать в соответствии с действующими местными предписаниями по защите окружающей среды.



ВАЖНО!

Утилизируйте изделие через местный пункт приемки вторсырья.

Утилизация аккумулятора:

GARDENA аккумулятор представляет собой литий-ионную батарею, которая по истечению срока службы должна утилизироваться отдельно от обычного бытового мусора.



ВАЖНО!

Утилизируйте аккумуляторы через местный пункт приемки вторсырья.








1. Полностью разрядите литий-ионные батареи (обратитесь в GARDENA сервисный центр).
2. Защищайте контакты литий-ионных батарей от короткого замыкания.
3. Надлежащим образом утилизируйте литий-ионные батареи.

6. УСТРАНЕНИЕ НЕИСПРАВНОСТЕЙ



ОПАСНО! Опасность травмирования!
Опасность порезов при неожиданном запуске кустореза.

→ Дождитесь полной остановки ножа, отсоедините аккумулятор и надвиньте на нож защитный кожух, прежде чем вы начнете устранять неисправности кустореза.

Проблема	Возможная причина	Устранение
Кусторез не запускается	Аккумулятор вставлен в крепление аккумулятора не полностью.	→ Полностью вставьте аккумулятор в крепление аккумулятора до щелчка фиксатора.
	Светодиод выключен.	→ Нажмите кнопку Вкл/Выкл.
	Нож заблокирован.	→ Устраните помеху.
Кусторез не останавливается	Пусковой рычаг клинит.	→ Снимите аккумулятор и отпустите пусковой рычаг.
Кустарник обрезается неровно	Нож затупился или поврежден.	→ Замените нож в GARDENA сервисном центре.
Светодиод Ошибка  на пульте мигает [Рис. Т1]	Избыточный ток, мотор заблокирован.	→ Снимите аккумулятор и устраните препятствие.
	Нажаты оба пусковых рычага после того, как была нажата кнопка Вкл/Выкл.	→ Отпустите пусковые рычаги. Нажмите кнопку Вкл/Выкл (светодиод Ошибка гаснет). Снова нажмите кнопку Вкл/Выкл (светодиод Вкл загорается).
Светодиод неисправности  на аккумуляторе мигает [Рис. Т2]	Недостаточное напряжение	→ Зарядите аккумулятор.
	Температура аккумулятора находится за допустимыми пределами.	→ Пользуйтесь аккумулятором при температурах окружающего воздуха от -10 °C до 40 °C.
Светодиод неисправности  на аккумуляторе светится [Рис. Т2]	Сбой аккумулятора/ Дефект аккумулятора.	→ Обратитесь в GARDENA сервисный центр.
Контрольный индикатор зарядки  на зарядном устройстве не загорается [Рис. Т3]	Зарядное устройство или кабель зарядки подключены неправильно.	→ Правильно подключите зарядное устройство и кабель зарядки.
Контрольный индикатор зарядки  на зарядном устройстве быстро мигает (4 раза в секунду) [Рис. Т3]	Температура аккумулятора находится за допустимыми пределами.	→ Пользуйтесь аккумулятором при температурах окружающего воздуха от -10 °C до 40 °C.
Светодиод Ошибка  на зарядном устройстве мигает [Рис. Т3]	Сбой аккумулятора.	→ Снимите аккумулятор и проверьте, используете ли вы оригинальный GARDENA аккумулятор.
Светодиод Ошибка  на зарядном устройстве светится [Рис. Т3]	Слишком высокая температура в зарядном устройстве.	→ Обратитесь в GARDENA сервисный центр.



УКАЗАНИЕ: В случае других неисправностей, пожалуйста, обращайтесь в свой GARDENA сервисный центр. Ремонт разрешается производить только в GARDENA сервисных центрах, а также у дилеров, авторизованных в GARDENA.

7. ТЕХНИЧЕСКИЕ ДАННЫЕ

Аккумуляторный кусторез	Величина	Значение (арт. 9860)
Ходы (Нормальный/Есо)	1/мин.	2900 / 2500
Длина ножа	см	60
Отверстие ножа	мм	24
Масса (без аккумулятора)	кг	3,2
Уровень звукового давления L_{pA} ¹⁾	дБ (А)	78
Погрешность k_{pA}		2,5

Аккумуляторный кусторез	Величина	Значение (арт. 9860)
Уровень звуковой мощности $L_{WA}^{2)}$: измеренный / гарантированный	дБ (А)	88 / 90
Погрешность K_{WA}		2
Колебание рука-плечо $a_{vhw}^{1)}$	м/сек ²	1,8
Погрешность k_a		1,5

Метод измерения согласно: ¹⁾ EN 60745-2-15 ²⁾ RL 2000/14/EC



УКАЗАНИЕ: Приведенное значение виброэмиссии было измерено в соответствии со стандартным методом испытаний и может использоваться при сравнении электроинструментов друг с другом. Это значение может использоваться также для предварительной оценки экспозиции. Значение виброэмиссии может измениться во время реального использования электроинструмента.

Системный аккумулятор/ умный аккумулятор BLi-40	Величина	Значение (арт. 9842/19090)	Значение (арт. 9843/19091)
Макс. напряжение аккумулятора	В (пер.)	40 (макс. начальное напряжение без нагрузки на батарею составляет 40 В, номинальное напряжение составляет 36 В)	40 (макс. начальное напряжение без нагрузки на батарею составляет 40 В, номинальное напряжение составляет 36 В)
Емкость аккумулятора	Ач	2,6	4,2
Время зарядки аккумулятора 80% / 100% (примерно)	мин.	65 / 90	105 / 140

Зарядное устройство аккумулятора QC40	Величина	Значение (арт. 9845)
Напряжение сети	В (пер.)	230
Частота сети	Гц	50
Номинальная мощность	Вт	100
Выходное напряжение	В (пост.)	42
Макс. выходной ток	А	1,8

8. ПРИНАДЛЕЖНОСТИ

GARDENA сменный аккумулятор BLi-40/100; BLi-40/160	Аккумулятор для дополнительной работы или на замену.	арт. 9842/9843
GARDENA умный аккумулятор BLi-40/100; BLi-40/160	Умный аккумулятор для умной системы.	арт. 19090/19091
GARDENA Зарядное устройство аккумулятора QC40	Для зарядки GARDENA аккумулятора BLi-40.	арт. 9845
GARDENA Спрей для смазки	Увеличивает срок службы ножа и длительность работы от аккумулятора.	арт. 2366
GARDENA Мусоросборник Cut&Collect ComfortCut/PowerCut	Простой и удобный сбор срезанного материала.	арт. 6002

9. СЕРВИСНОЕ ОБСЛУЖИВАНИЕ/ГАРАНТИЯ

Сервисное обслуживание:

Пожалуйста, обратитесь по адресу, приведенному на обратной стороне.

Гарантия:

В случае гарантийной рекламации с вас не взимается плата за предоставленные услуги.

Компания GARDENA Manufacturing GmbH предоставляет двухлетнюю гарантию на данное изделие (действует с даты приобретения изделия). Данная гарантия распространяется на все значительные неисправности изделия, которые являются очевидным дефектом производства или материала.

Гарантия подразумевает предоставление полностью функционирующего изделия на замену или ремонт неисправного изделия, отправленного нам бесплатно; мы оставляем за собой право выбирать один из двух вариантов по своему усмотрению. Данная услуга предоставляется при соблюдении следующих условий:

- Изделие использовалось по назначению в соответствии с рекомендациями в руководстве по эксплуатации.
- Отсутствие попыток со стороны покупателя или третьего лица выполнить ремонт изделия.

Данная гарантия от производителя не затрагивает гарантийных обязательств дилера/поставщика.

При возникновении проблем с данным изделием обратитесь в наш отдел сервисного обслуживания или отправьте неисправное изделие вместе с кратким описанием неисправности в компанию GARDENA Manufacturing GmbH, покрыв все расходы на пересылку и в обязательном порядке соблюдая соответствующие рекомендации по упаковке и отправке почтой. Гарантийная рекламация должна сопровождаться копией документа, подтверждающего факт покупки.

Изнашиваемые детали:

Нож и эксцентрикковый привод являются изнашиваемыми деталями и на них не распространяется гарантия.

Инструкции производителя для Российской Федерации

Изготовитель: Husqvarna AB, Drottninggatan, 561 82, Huskvarna, Sweden
Страна изготовления указана на товаре.

Официальный импортер на территорию России:

ООО «Хускварна»,
141400, Московская область, г. Химки,
ул. Ленинградская, владение 39, строение 6,
помещение № ОВ02_04

Серийный номер: A745

A	7*	45
1-й серии (индекс производства)	Год выпуска	календарная неделя выпуска

* Последняя цифра года выпуска 2017 (четвертый знак).

DE Produkthaftung

Wir weisen ausdrücklich darauf hin, dass wir in Übereinstimmung mit dem Produkthaftungsgesetz nicht für Schäden haften, die durch unsere Produkte entstehen, wenn diese unsachgemäß und nicht durch einen von uns autorisierten Servicepartner repariert wurden oder wenn keine Original GARDENA Teile oder von uns zugelassene Teile verwendet wurden.

EN Product liability

In accordance with the German Product Liability Act, we hereby expressly declare that we accept no liability for damage incurred from our products where said products have not been properly repaired by a GARDENA-approved service partner or where original GARDENA parts or parts authorised by GARDENA were not used.

FR Responsabilité

Conformément à la loi relative à la responsabilité du fait des produits défectueux, nous déclarons expressément par la présente que nous déclinons toute responsabilité pour les dommages résultant de nos produits, si lesdits produits n'ont pas été correctement réparés par un partenaire d'entretien agréé GARDENA ou si des pièces d'origine GARDENA ou des pièces agréées GARDENA n'ont pas été utilisées.

NL Productaansprakelijkheid

Conform de Duitse wet inzake productaansprakelijkheid verklaren wij hierbij uitdrukkelijk dat wij geen aansprakelijkheid aanvaarden voor schade ontstaan uit onze producten waarbij deze producten niet zijn gerepareerd door een GARDENA-erkende servicepartner of waarbij geen originele GARDENA-onderdelen of onderdelen die door GARDENA zijn goedgekeurd zijn gebruikt.

SV Produktsvar

I enlighet med tyska produktansvarslagar förklarar vi härmed uttryckligen att vi inte åtar oss något ansvar för skador som orsakas av våra produkter där produkterna inte har genomgått korrekt reparation från en GARDENA-godkänd servicepartner eller där originaldelar från GARDENA eller delar godkända av GARDENA inte använts.

DA Produktsvar

I overensstemmelse med den tyske produktansvarslav erklærer vi hermed udtrykkeligt, at vi ikke påtager os noget ansvar for skader på vores produkter, hvis de pågældende produkter ikke er blevet repareret korrekt af en GARDENA-godkendt servicepartner, eller hvor der ikke er brugt originale GARDENA-reservedele eller godkendte reservedele fra GARDENA.

FI Tuotevastuu

Saksan tuotevastuulain mukaisesti emme ole vastuussa laitteiden vaurioista, jos korjauksia ei ole tehnyt GARDENAn hyväksymä huoltoliike tai jos niiden syynä on muiden kuin alkuperäisten GARDENA-varaosien tai GARDENAn hyväksymien varaosien käyttö.

IT Responsabilità del prodotto

In conformità con la Legge tedesca sulla responsabilità del prodotto, con la presente dichiariamo espressamente che decliniamo qualsiasi responsabilità per danni causati dai nostri prodotti qualora non siano stati correttamente riparati presso un partner di assistenza approvato GARDENA o laddove non siano stati utilizzati ricambi originali o autorizzati GARDENA.

ES Responsabilidad sobre el producto

De acuerdo con la Ley de responsabilidad sobre productos alemana, por la presente declaramos expresamente que no aceptamos ningún tipo de responsabilidad por los daños ocasionados por nuestros productos si dichos productos no han sido reparados por un socio de mantenimiento aprobado por GARDENA o si no se han utilizado piezas originales GARDENA o piezas autorizadas por GARDENA.

PT Responsabilidade pelo produto

De acordo com a lei alemã de responsabilidade pelo produto, declaramos que não nos responsabilizamos por danos causados pelos nossos produtos, caso os tais produtos não tenham sido devidamente reparados por um parceiro de assistência GARDENA aprovado ou se não tiverem sido utilizadas peças GARDENA originais ou peças autorizadas pela GARDENA.

PL Odpowiedzialność za produkt

Zgodnie z niemiecką ustawą o odpowiedzialności za produkt, niniejszym wyraźnie oświadczamy, że nie ponosimy żadnej odpowiedzialności za szkody poniesione na skutek użytkowania naszych produktów, w przypadku gdy naprawa tych produktów nie była odpowiednio przeprowadzana przez zatwierdzonego przez firmę GARDENA partnera serwisowego lub nie stosowano oryginalnych części GARDENA albo części autoryzowanych przez tę firmę.

HU Termékszavatosság

A németországi termékszavatossági törvénnyel összhangban ezzel nyomatékosan kijelentjük, hogy nem vállalunk felelősséget a termékeinkben keletkezett olyan károkért, amelyek valamely GARDENA által jóváhagyott szervizpartner által nem megfelelően végzett javításból adódtak, vagy amely során nem eredeti GARDENA alkatrészeket vagy a GARDENA által jóváhagyott alkatrészeket használtak fel.

CS Odpovědnost za výrobek

V souladu s německým zákonem o odpovědnosti za výrobek tímto výslovně prohlašujeme, že nepřijímáme žádnou odpovědnost za poškození vzniklá na našich výrobcích, kdy zmíněné výrobky nebyly řádně opraveny schváleným servisním partnerem GARDENA nebo kdy nebyly použity originální náhradní díly GARDENA nebo náhradní díly autorizované společností GARDENA.

SK Zodpovednosť za produkt

V súlade s nemeckými právnymi predpismi upravujúcimi zodpovednosť za výrobok týmto výslovne prehlasujeme, že nenesieme žiadnu zodpovednosť za škody spôsobené našimi výrobkami, v prípade ktorých neboli náležité opravy vykonané servisným partnerom schváleným spoločnosťou GARDENA alebo neboli použité diely spoločnosti GARDENA alebo diely schválené spoločnosťou GARDENA.

EL Ευθύνη προϊόντος

Σύμφωνα με τον γερμανικό νόμο περί Ευθύνης για τα Προϊόντα, με το παρόν δηλώνουμε ρητώς ότι δεν αποδεχόμαστε καμία ευθύνη για τυχόν ζημιές που προκύπτουν από τα προϊόντα μας εάν αυτά δεν έχουν επισκευαστεί σωστά από κάποιον εγκεκριμένο συνεργάτη επισκευών της GARDENA ή εάν δεν έχουν χρησιμοποιηθεί αυθεντικά εξαρτήματα GARDENA ή εξαρτήματα εγκεκριμένα από την GARDENA.

SL Odgovornost proizvajalca

V skladu z nemškimi zakoni o odgovornosti za izdelke, izrecno izjavljajo, da ne sprejemamo nobene odgovornosti za škodo, ki jo povzročijo naši izdelki, če teh niso ustrezno popravili GARDENINI odobreni servisni partnerji ali pri tem niso bili uporabljeni originalni GARDENINI nadomestni deli ali GARDENINIMI homologiranimi nadomestnimi deli.

HR Pouzdanost proizvoda

Sukladno njemačkom zakonu o pouzdanosti proizvoda, ovime izričito izjavljujemo kako ne prihvaćamo nikakvu odgovornost za oštećenja na našim proizvodima nastala uslijed neispravnog popravka od strane servisnog partnera kojeg odobrava GARDENA ili uslijed nekorištenja originalnih GARDENA dijelova ili dijelova koje odobrava GARDENA.

RO Răspunderea pentru produs

În conformitate cu Legea germană privind răspunderea pentru produs, declarăm în mod expres prin prezentul document că nu acceptăm nicio răspundere pentru defecțiunile suferite de produsele noastre atunci când acestea nu au fost reparate în mod corect de un atelier de service partener, aprobat de GARDENA, sau când nu au fost utilizate piese GARDENA originale sau piese autorizate de GARDENA.

BG Отговорност за вреди, причинени от стоки

Съгласно германския Закон за отговорността за вреди, причинени от стоки, с настоящото изрично декларираме, че не носим отговорност за щети, причинени от нашите продукти, ако те не са били правилно ремонтирани от одобрен от GARDENA сервиз или ако не са използвани оригинални части на GARDENA или части, одобрени от GARDENA.

ET Tootevastutus

Vastavalt Saksamaa tootevastutusseadusele deklareerime kaesolevaga selgesõnaliselt, et me ei kannu mingisugust vastutust meie toodetest tingitud kahjude eest, kui need tooted ei ole korrektselt parandatud GARDENA heakskiidetud hoolduspartneri poolt või kui parandamisel ei ole kasutatud GARDENA originaalosi või GARDENA volitatud osi.

LT Gaminio patikimumas

Mes aiškiai pareiškiame, kad, atsižvelgiant į Vokietijos gaminių patikimumo įstatymą, neprisiimame atsakomybės dėl bet kokios žalos, patirtos dėl mūsų gaminių, jeigu jie buvo netinkamai taisomi arba jų dalys buvo pakeistos neoriginaliomis GARDENA dalimis ar nepatvirtintomis dalimis, arba jeigu remonto darbai buvo atliekami ne GARDENA techninės priežiūros centro specialistų.

LV Atbildība par produkcijas kvalitāti

Saskaņā ar Vācijas likumu par atbildību par produkcijas kvalitāti ar šo mēs paziņojam, ka neuzņemamies atbildību par bojājumiem, kas radušies, lietojot mūsu izstrādājumus, kuru remontu nav veicis uzņēmuma GARDENA apstiprināts apkopes partneris vai kuru remontam netika izmantotas oriģinālās GARDENA detaļas vai detaļas, kuru lietošanu apstiprinājis uzņēmums GARDENA.

<p>DE EU-Konformitätserklärung</p> <p>Der Unterzeichner, Husqvarna AB, 561 82 Huskvarna, Schweden, bescheinigt hiermit, dass die nachstehend aufgeführten Geräte bei Verlassen des Werks die harmonisierten EU-Leitlinien, EU-Normen für Sicherheit und besondere Normen erfüllen. Dieses Zertifikat verliert seine Gültigkeit, wenn die Geräte ohne unsere Genehmigung verändert werden.</p>	<p>HU EK megfeleléségi nyilatkozat</p> <p>Alulírott Husqvarna AB, 561 82 Huskvarna, Svédország ezzel tanúsítja, hogy az alábbiakban leírt egységek a gyár elhagyásakor megfeleltek a harmonizált uniós előírásoknak és biztonsági és termékspecifikus szabványoknak. Ez a tanúsítvány érvényes veszt, ha az egységeket jóváhagyásunk nélkül átalakítják.</p>
<p>EN EC Declaration of Conformity</p> <p>The undersigned, Husqvarna AB, 561 82 Huskvarna, Sweden, hereby certifies that, when leaving our factory, the units indicated below are in accordance with the harmonised EU guidelines, EU standards of safety and product specific standards. This certificate becomes void if the units are modified without our approval.</p>	<p>CS Prohlášení o shodě ES</p> <p>Niže uvedená společnost Husqvarna AB, 561 82 Huskvarna, Švédsko, tímto potvrzuje, že při opuštění naší továrny jsou jednotky uvedené níže v souladu s harmonizačnými pokyny EU, standardy EU ohledně bezpečnosti a specifickými produktovými standardy. Tento certifikát pozbyvá platnosti, pokud dojde k úpravě jednotek bez našeho schválení.</p>
<p>FR Déclaration de conformité CE</p> <p>Le constructeur, soussigné : Husqvarna AB, 561 82 Huskvarna, Suède, déclare qu'à la sortie de ses usines le matériel neuf désigné ci-dessous était conforme aux prescriptions des directives européennes énoncées ciaprès et conforme aux règles de sécurité et autres règles qui lui sont applicables dans le cadre de l'Union européenne. Toute modification apportée à cet appareil sans notre accord annule la validité de ce certificat.</p>	<p>SK EÚ vyhlásenie o zhode</p> <p>Dolu podpísaná spoločnosť Husqvarna AB, 561 82 Huskvarna, Švédsko týmto osvedčuje, že nižšie uvedené jednotky boli v súlade s harmonizačnými usmerneniami EÚ, normami EÚ v oblasti bezpečnosti a špecifickými normami týkajúcimi sa produktu v čase opustenia výrobného závodu. Toto osvedčenie stráca platnosť, ak boli jednotky zmenené bez nášho súhlasu.</p>
<p>NL EG-conformiteitsverklaring</p> <p>De ondergetekende, Husqvarna AB, 561 82 Huskvarna, Zweden, verklaart hierbij dat de producten die hieronder staan vermeld, wanneer ze onze fabriek verlaten, in overeenstemming zijn met de geharmoniseerde Europese richtlijnen, EU-normen voor veiligheid en productspecifieke normen. Dit certificaat vervalt als de producten worden aangepast zonder onze toestemming.</p>	<p>EL Δήλωση Συμμόρφωσης EK</p> <p>Η υπογεγραμμένη εταιρεία, Husqvarna AB, 561 82 Huskvarna, Σουηδία, πιστοποιεί ότι, κατά την έξοδο από το εργοστάσιο, οι μονάδες που αναφέρονται κατωτέρω συμμορφώνονται με τις ευρωπαϊκές οδηγίες ΕΕ, τα πρότυπα ασφαλείας της ΕΕ και τα συγκεκριμένα πρότυπα προϊόντος. Αυτό το πιστοποιητικό καθίσταται άκυρο εάν οι μονάδες έχουν τροποποιηθεί χωρίς την έγκρισή μας.</p>
<p>SV EG-försäkran om överensstämmelse</p> <p>Undertecknad firma Husqvarna AB, 561 82 Huskvarna, Sverige, intygar härmed att nedan nämnda produkter, när de lämnar vår fabrik, överensstämmer med EU:s riktlinjer, EU:s säkerhetsstandarder och produktspecifika standarder. Detta intygg skall ogiltigförklaras om produkten ändras utan vårt godkännande.</p>	<p>SL Izjava ES o skladnosti</p> <p>Spodaj podpisana, Husqvarna AB, 561 82 Huskvarna, Švedska, s to izjavo potrjuje, da je bila spodaj navedena enota ob izhodu iz tovarne skladna z usklajalnimi smernicami EU, standardi EU za varnost in standardi, specifičnimi za izdelek. Izjava postane neveljavna v primeru neodobrene spremembe enote.</p>
<p>DA EU-overensstemmelseserklæring</p> <p>Undertegnede, Husqvarna AB, 561 82 Huskvarna, Sverige erklærer hermed, at nedenfor anførte enheder er i overensstemmelse med de harmoniserede EU-rettningsslinjer, EU-standarder for sikkerhed og produktspecifikke standarder, når de forlader fabrikken. Denne erklæring ugyldiggøres, hvis enhederne ændres uden vores godkendelse.</p>	<p>HR Izjava o uskladenosti EZ</p> <p>Niže potpisana Husqvarna AB, 561 82 Huskvarna, Švedska, ovime potvrđuje kako su u nastavku navedene jedinice prilikom napuštanja tvornice bile u skladu s uskladenim smjernicama EU, EU sigurnosnim standardima i standardima specifičnima za proizvod. Ova certifikacija poništava se ako se jedinice izmjenjuju bez odobrenja.</p>
<p>FI EY-vaatimustenmukaisuusvakuutus</p> <p>Husqvarna AB, 561 82 Huskvarna, Ruotsi, vakuuttaa täten, että alla mainitut laitteet ovat tehtaalta lähtiesään yhdenmukaiset EU-säännösten, EU:n turva-standardien ja tuotekohtaisten standardien mukaisia. Tämä vakuutus mitätöityy, jos laitteita muokataan ilman hyväksyntäämme.</p>	<p>RO Declarație de conformitate CE</p> <p>Subscrisa, Husqvarna AB, 561 82 Huskvarna, Suedia, certifică prin prezenta că, la momentul ieșirii din fabrica noastră, unitățile indicate mai jos sunt în conformitate cu directivele UE armonizate, cu standardele UE de siguranță și cu standardele specifice ale produsului. Prezentul certificat devine nul dacă unitățile sunt modificate fără aprobarea noastră.</p>
<p>IT Dichiarazione di conformità CE</p> <p>La sottoscritta Husqvarna AB, 561 82 Huskvarna, Svezia, certifica che il prodotto qui di seguito indicato, nei modelli da noi commercializzati, è conforme alle direttive armonizzate UE nonché agli standard di sicurezza UE e agli standard specifici di prodotto. Qualunque modifica apportata al prodotto senza nostra specifica autorizzazione invalida la presente dichiarazione.</p>	<p>BG Декларация за съответствие на ЕО</p> <p>С настоящото долуподписаната, Husqvarna AB, 561 82 Huskvarna, Швеция, удостоверява, че при напускане на фабриката модулите, посочени по-долу, са в съответствие с хармонизираните директиви на ЕС, стандартите на ЕС за безопасност и специфичните за продукта стандарти. Този сертификат става невалиден, ако модулите са променени без нашето одобрение.</p>
<p>ES Declaración de conformidad CE</p> <p>El abajo firmante, Husqvarna AB, 561 82 Huskvarna, Suecia, certifica por la presente que, cuando salen de la fábrica, las unidades indicadas a continuación cumplen las normas de armonización de la UE, las normas de la UE sobre seguridad y las normas específicas del producto. Este certificado quedará sin efecto si se modifican las unidades sin nuestra autorización.</p>	<p>ET EÜ vastavusdeklaratsioon</p> <p>Allkirjutatu Husqvarna AB, 561 82 Huskvarna, Rootsi, kinnitab käesolevaga, et tehased väljulehit vastavad alpool nimetatud seadmed harmoneeritud EL-i suunistele, EL-i ohutusstandarditele ja tootele eriomastele standarditele. See vastavuskinnitus kaotab kehtivuse, kui seadet muudetakse ilma meie heakskiuduta.</p>
<p>PT Declaração de conformidade CE</p> <p>O abaixo assinado, Husqvarna AB, 561 82 Huskvarna, Suécia, certifica por este meio que, ao sair da nossa fábrica, as unidades indicadas acima estão em conformidade com as diretrizes uniformizadas da UE, os padrões de segurança da UE e os padrões específicos do produto. Este certificado deixa de ser válido se as unidades forem modificadas sem a nossa aprovação.</p>	<p>LT EB atitikties deklaracija</p> <p>Husqvarna AB, 561 82 Huskvarna, Sweden, garantuoja, kad iš gamyklos siunčiami toliau nurodyti įrenginiai atitinka suderintus EB reikalavimus, EB saugos ir konkretaus gaminio standartus. Pakeltus gaminius be mūsų patvirtinimo, nutraukiamas šio sertifikato galiojimas.</p>
<p>PL Deklaracja zgodności WE</p> <p>Niżej podpisany przedstawiciel firmy Husqvarna AB, 561 82 Huskvarna, Szwecja, niniejszym oświadcza, że podane poniżej wyroby opuszczonej fabrykę są zgodne z harmonizowanymi normami UE oraz z obowiązującymi w UE przepisami bezpieczeństwa i normami dotyczącymi danego produktu. Modyfikacja wyrobów bez naszej zgody powoduje unieważnienie niniejszego certyfikatu.</p>	<p>LV EK atbilstības deklarācija</p> <p>Uzņēmums Husqvarna AB, 561 82 Huskvarna, Zviedrija, ir parakstu apliecinā, ka tālāk minētās vienības, pametot rūpniecību, atbilst saskaņotajām ES vadlīnijām, ES drošības standartiem un izstrādājuma specifiskajiem standartiem. Šis sertifikāts tiek anulēts, ja šīs vienības tiek modificētas bez mūsu apstiprinājuma.</p>

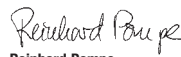
Produktbezeichnung: Description of the product: Désignation de produit : Productbenaming: Produktbeteckning: Produktbetegnelse: Tuotenimike: Nome del prodotto: Designación del producto: Designação do produto: Opis produktu: A termék megnevezése: Označení produktu: Označenie výrobku: Ονομασία προϊόντος: Ime izdelka: Naziv proizvoda: Denumire produs: Описание на продукта: Toote nimetus: Gaminio pavadinimas: Izstrādājuma nosaukums:	Akku-Heckenschere Battery Hedge Trimmer Taille-haies à batterie Accu-heggenschaar Accu-häcksax Hækkeklipper med genopladelig accu Akkukäyttöinen pensasleikkuri Tagliasiepi a batteria Recortasetos con Accu Corta sebes a bateria Akumulátoros nožyce do żywoplotu Akkumulátoros sövénynyíró Akumulátorové nůžky na živý plot Akumulátorové nožnice na živý plot Μπρωτοπορτούλας μπαταρίας Akumulatorske škare za živo mejo Baterijske škare za živicu Trimmer de gard viu cu baterie Акумуляторна ножница за жив плет Akuga hekilõikur Akkumulátorinis gyvatvorių žirkėlis Ar akumulatoru darbināmas dzīvzoga šķēres	Schall-Leistungspegel: Noise level: Niveau sonore : Geluidsniveau: Ljudnivå: Støjniveau: Äänitaso: Livello acustico: Nivel de ruido: Nivel de ruido: Poziom hałas: Zajszint: Hladina hluku: Hladiny hluku: Επίπεδο θορύβου: Raven zvočne moči: Razina buke: Nivel de zgomot: Ниво на шум: Műrótase: Triukšmo lygis: Trokšņa līmenis :	gemessen / garantiert measured / guaranteed mesuré / garanti gemeten / gegarandeerd uppmätt / garanterad målt / garanteret mitattu / taattu misurato / garantito medido / garantizado medido / garantido zmierzony / gwarantowany mért / garantált naměřená / zaručená namerane / zaručeno измерена / заготовljena mjerena / zajamčena mäsuras / garantat измерено / гарантирано mõdetud / garanteeritud išmatuotas / garantuojamas mērtais / garantētais
---	---	--	---

Produkttyp: Product type: Type de produit : Producttype: Produkttyp: Produkttype: Tuotetyyppi: Tipo di prodotto: Tipo del producto: Tipo de produto: Typ produktu: Terméktípus: Typ produktu: Typ výrobku: Τύπος προϊόντος: Tip izdelka: Tip proizvoda: Tip produs: Тип на продукта: Toote tüüp: Gaminio tipas: Izstrādājuma tips:	Artikelnummer: Article number: Référence : Artikelnummer: Artikelnummer: Artikelnummer: Numero articolo: Número de artículo: Número de referència: Numer katalogowy: Cikkszám: Číslo materiálu: Číslo výrobku: Αριθμός προϊόντος: Številka artikla: Broj artikla: Cod articol: Артикулен номер: Artikli number: Gaminio numeris: Preces numurs:	Art. 9860	88 dB(A) / 90 dB(A)
---	---	------------------	----------------------------

PowerCut Li-40/60	9860	Anbringningsjahr der CE-Kennzeichnung: Year of CE marking: Année d'apposition du marquage CE : Installatiejaar van de CE-aanduiding: Märkningsår: CE-märkin kiinnitysvoosi: Anno di applicazione della certificazione CE: Colocación del distintivo CE: Ano de marcação pela CE: Rok nadania oznakowania CE: CE-jelzés elhelyezésének éve: Rok umístění značky CE: Rok udelenia značky CE: Έτος οήματος CE: Leto namestitve CE-oznake:	Godina dobivanja CE oznake: Anul de marcare CE: Година на поставяне на CE-маркировка: CE-märgistuse paigaldamise aasta: Metai, kada pažymėta CE-ženklui: CE-marķējuma uzlikšanas gads:
--------------------------	-------------	--	---

EU-Richtlinien: EC-Directives: Directives UE : EU-richtlijnen: EU-riktlinjer: EU-direktiver: EU-direktivi: Direttive UE: Directivas de la UE: Diretivas UE: Dyrektywy UE: EU-irányelvek: Směrnice EU: Smernice EU: Οδηγίες ΕΕ: EU-direktive:	Direktive EU: Directivele EU: EC-Директиви: EL-direktiivid: ES direktivos: ES direktivas: 2000/14/EC 2006/42/EC 2011/65/EC 2014/30/EC Ladegerät/Charger: 2014/35/EC	2017
---	--	-------------

Harmonisierte EN-Normen / Harmonised EN: EN 60745-1 EN 60745-2-15 EN ISO 12100	Akku/Battery: EN 62133 Ladegerät/Charger: EN 60335-1 EN 60335-2-29	Ulm, den 13.09.2017 Ulm, 13.09.2017 Fait à Ulm, le 13.09.2017 Ulm, 13-09-2017 Ulm, 2017.09.13. Ulm, 13.09.2017 Ulmissa, 13.09.2017 Ulm, 13.09.2017 Ulm, 13.09.2017 Ulm, 13.09.2017 Ulm, 13.09.2017 Ulm, 13.09.2017 Ulm, 13.09.2017 Ulm, 13.09.2017 Ulm, 13.09.2017 Ulm, 13.09.2017 Ulm, 13.09.2017 Ulm, 13.09.2017 Ulm, 13.09.2017 Ulm, 13.09.2017	Der Bevollmächtigte Authorised representative Le mandataire De gevolmachtigde Auktoriserad representant Autoriseret repræsntant Valtuutettu edustaja Persona delegata La persona autorizada O reprezentante Pelnomocnik Meghatalmazott Zplnomocnēnc Splnomocneny Ο εξουσιοδοτημένος Pooblaščenec Ovlaštena osoba Conducerea tehnică Упълномощен Volitatud esindaja Igalotasis atstovas Pilnvarotā persona
---	---	---	--

Hinterlegte Dokumentation: GARDENA Technische Dokumentation, M. Kugler 89079 Ulm Deposited Documentation: GARDENA Technical Documentation, M. Kugler 89079 Ulm Documentation déposée: Documentation technique GARDENA, M. Kugler 89079 Ulm	Konformitätsbewertungsverfahren: Nach 2000/14/EG Art. 14 Anhang V Conformity Assessment Procedure: according to 2000/14/EC Art.14 Annex V Procédure d'évaluation de la conformité : Selon 2000/14/CE art. 14 Annexe V	 Reinhard Pompe Vice President
--	---	--

Deutschland / Germany

GARDENA
Manufacturing GmbH
Central Service
Hans-Lorenser-Straße 40
D-89079 Ulm
Produktfragen:
(+49) 731 490-123
Reparaturen:
(+49) 731 490-290
service@gardena.com

Albania

COBALT Sh.p.k.
Rr. Siri Kodra
1000 Tirana

Argentina

Husqvarna Argentina S.A.
Av. del Libertador 5954 –
Piso 11 – Torre B
(C1428ARP) Buenos Aires
Phone: (+54) 11 5194 5000
info.gardena@
ar.husqvarna.com

Armenia

Garden Land Ltd.
61 Tigran Mets
0005 Yerevan

Australia

Husqvarna Australia Pty. Ltd.
Locked Bag 5
Central Coast BC
NSW 2252
Phone: (+61) (0) 2 4352 7400
customer.service@
husqvarna.com.au

Austria / Österreich

Husqvarna Austria GmbH
Industriezeile 36
4010 Linz
Tel.: (+43) 732 77 01 01-485
service.gardena@
husqvarnagroup.com

Azerbaijan

Firm Progress
a. Aliyev Str. 26A
1052 Baku

Belgium

Husqvarna België nv/sa
Gardena Division
Rue Egide Van Opheim 111
1180 Uccle / Ukkel
Tel.: (+32) 2 720 92 12
info@gardena.be

Bosnia / Herzegovina

SILK TRADE d.o.o.
Industrijska zona Bukva bb
74260 Tešanj

Brazil

Husqvarna do Brasil Ltda
Av. Francisco Matarazzo,
1400 – 19º andar
São Paulo – SP
CEP: 05001-903
Tel: 0800-112252
marketing.br.husqvarna@
husqvarna.com.br

Bulgaria

AGROLAND България АД
бул. 8 Декември, №13
Офис 5

1700 Студентски град
София
Тел.: (+359) 2466 69 10
info@agroland.eu

Canada / USA

GARDENA Canada Ltd.
100 Summerlea Road
Brampton, Ontario L6T 4X3
Phone: (+1) 905 792 93 30
info@gardenacanada.com

Chile

Maquinarias Agroforestales
Ltda. (Maga Ltda.)
Santiago, Chile
Avda. Costeiron
8355 comuna Las Condes
Phone: (+56) 2 202 4417
Dalton@мага.cl
Zipcode: 7560330

China

Husqvarna (Shanghai)
Management Co., Ltd.
章世华 (上海) 管理有限公司
3F, Beng Square B
No.207, Song Hong Rd.,
Chang Ning District,
Shanghai, PRC, 200335
上海市长宁区沁虹路207号明
基广场B座3楼, 邮编: 200335

Colombia

Husqvarna Colombia S.A.
Calle 18 No. 68 D-31, zona
Industrial de Montevideo
Bogotá, Cundinamarca
Tel. 571 2922700 ext. 105
jairo.salazar@
husqvarna.com.co

Costa Rica

Compania Exim
Euroiberoamericana S.A.
Los Colegios, Moravia,
200 metros al Sur del Colegio
Saint Francis – San José
Phone: (+506) 297 68 83
exim_euro@racsa.co.cr

Croatia

SILK ADRIA d.o.o.
Josipa Lončara 3
10090 Zagreb
Phone: (+385) 1 3794 580
silk.adria@zg.t-com.hr

Cyprus

Med Marketing
17 Digeni Akrita Ave
P.O. Box 27017
1641 Nicosia

Czech Republic

Husqvarna Česko s.r.o.
Türkova 2319/5b
149 00 Praha 4 – Chodov
Bezplatná infolinka:
800 100 425
servis@cz.husqvarna.com

Denmark

GARDENA DANMARK
Lejervej 19, st.
3500 Værløse
Tlf.: (+45) 70264770
husqvarna@husqvarna.dk
www.gardena.com/dk

Dominican Republic

BOSQUESA, S.R.L.
Carretera Santiago Licey
Km. 5 ½
Esquina Copal II,
Santiago
Dominican Republic
Phone: (+809) 736-0333
joserbosquesa@claro.net.do

Ecuador

Husqvarna Ecuador S.A.
Arujos E1-181 y 10 de
Agosto Quito, Pichincha
Tel. (+593) 22800739
francisco.jacom@
husqvarna.com.ec

Estonia

Husqvarna Eesti OÜ
Gardena Division
Valdeku 132
Tallinn
11216, Estonia
info@gardena.ee

Finland

Oy Husqvarna Ab
Gardena Division
Lautarhankatu 8 B / PL 3
00581 HELSINKI
info@gardena.fi

France

Husqvarna France
9/11 Allée des pierres mayettes
92635 Gennevilliers Cedex
France
http://www.gardena.com/fr
N° AZUR: 0 810 00 78 23
(Prix d'un appel local)

Georgia

ALD Group
Belashvili 8
1159 Tbilisi

Great Britain

Husqvarna UK Ltd
Preston Road
Aycliffe Industrial Park
Newton Aycliffe
County Durham
DL5 6UP
info.gardena@
husqvarna.co.uk

Греция

ΠΕΕΠΑΔΟΠΟΥΛΟΣ ΑΕΒΕ
Λεωφ. Αθηνών 92
Αθήνα
T.K. 104 2
Ελλάδα
Τηλ. (+30) 210 5193 100
info@papadopoulos.gr

Hungary

Husqvarna Magyarország Kft.
Ezred u. 1-3
1044 Budapest
Telefon: (+36) 1 251-4161
vevoszolgalat.husqvarna@
husqvarna.hu

Iceland

Ó. Johnson & Kaaber
Tunguhsali 1
110 Reykjavik
ojj@ojk.is

Ireland

Husqvarna UK Ltd
Preston Road
Aycliffe Industrial Park
Newton Aycliffe
County Durham
DL5 6UP
info.gardena@
husqvarna.co.uk

Italy

Husqvarna Italia S.p.A.
Via Santa Vecchia 15
23868 VALMADRERA (L.C.)
Phone: (+39) 0341.203.111
assistenza.italia@
it.husqvarna.com

JAPAN

KAJIKUCHI Co. Ltd.
Sumitomo Realty &
Development Kojimachi
BLDG., 8F
5-1 Nibanncyo
Chiyoda-ku
Tokyo 102-0084
Phone: (+81) 33 264 4721
m_ishihara@kaku-ichi.co.jp

Kazakhstan

LAMED Ltd.
155/1, Tazhibayevoy Str.
050060 Almaty
Ul Schmидt
Abayavenue 3B
110 005 Kostanay

Korea

Kyung Jin Trading CO., LTD.
107-4, SunDuk Bld.,
YangJae-dong,
Seochu-gu,
Seoul, (zipcode: 137-891)
Phone: (+82) (0)2 574-6300

Kyrgyzstan

Alye Maki
av. Molodaya Guardir J 3
720014
Bishkek

Latvia

Husqvarna Latvija SIA
Gardena Division
Ulbrokas 19A
LV-1021 Riga
info@gardena.lv

Lithuania

UAB Husqvarna Lietuva
Gardena Division
Atėities pl. 77C
LT-52104 Kaunas
info@gardena.lt

Luxembourg

Magasins Jules Neuberg
33 rue Jacques Stas
Luxembourg-Gasperich 2549
Case Postale No. 12
Luxembourg 2010
Phone: (+352) 40 14 01
api@neuberg.lu

Mexico

AFOSA
Av. Lopez Mateos Sur # 5019
Col. La Calma 45070
Zapopan, Jalisco
Mexico
Phone: (+52) 33 3818-3434
icornejo@afosa.com.mx

Moldova

Comvel S.R.L.
290A Muncesti Str.
2002 Chisinau

Netherlands

Husqvarna Nederland B.V.
GARDENA Division
Postbus 50131
1305 AC ALMERE
Phone: (+31) 36 521 00 10
info@gardena.nl

Neth. Antilles

Jonka Enterprises N.V.
Sta. Rosa Weg 196
P.O. Box 8200
Curaçao
Phone: (+599) 9 767 66 55
pgm@jonka.com

New Zealand

Husqvarna New Zealand Ltd.
PO Box 76-437
Manukau City 2241
Phone: (+64) (0) 9 9202410
support.nz@husqvarna.co.nz

Norway

Husqvarna Norge AS
Gardena Division
Trøskensveien 36
1708 Sarpsborg
Tel: 69 10 47 00
www.gardena.no

Peru

Husqvarna Perú S.A.
Jr. Ramón Cárcamo 710
Lima 1
Tel: (+51) 1 3320400 ext. 416
juan.remuzgo@
husqvarna.com

Poland

Husqvarna
Poland Spółka z o.o.
ul. Wysockiego 15 b
03-371 Warszawa
Phone: (+48) 22 330 96 00
gardena@husqvarna.com.pl

Portugal

Husqvarna Portugal, SA
Lagoa – Albarraque
2635 – 595 Rio de Mouro
Tel.: (+351) 21 922 85 30
Fax: (+351) 21 922 85 36
info@gardena.pt

Romania

Madex International Srl
Soseaua Odaii 117-123,
RO 013603 Bucuresti, S 1
Phone: (+40) 21 352.76.03
madex@mes.ro

Russia / Россия

ООО „Хускварна“
141400, Московская обл.,
г. Химки,
улица Ленинградская,
владение 39, стр.6
Бизнес Центр
„Химки Бизнес Парк“,
помещение 0B02.04
http://www.gardena.ru

Serbia

Domel d.o.o.
Autoput za Novi Sad bb
11273 Belgrade
Phone: (+381) 118 488 812
miroslav.jejina@domel.rs

Singapore

Hy-Ray PRIVATE LIMITED
40 Jalan Pemimpin
#02-08 Tat Ann Building
Singapore 577185
Phone: (+65) 6253 2277
shying@hyray.com.sg

Slovak Republic

Husqvarna Česko s.r.o.
Türkova 2319/5b
149 00 Praha 4 – Chodov
Bezplatná infolinka:
800 154 044
servis@sk.husqvarna.com

Slovenia

Husqvarna Austria GmbH
Industriezeile 36
4010 Linz
Tel.: (+43) 732 77 01 01-485
service.gardena@
husqvarnagroup.com

South Africa

Husqvarna
Husqvarna (Pty) Ltd
Postnet Suite 250
Private Bag X6,
Cascades, 3202
South Africa
Phone: (+27) 33 846 9700
info@gardena.co.za

Spain

Husqvarna España S.A.
Calle de Rivas n° 10
28052 Madrid
Phone: (+34) 91 708 05 00
atencioncliente@gardena.es

Switzerland

Agrofix n.v.
Verlengde Hogestraat # 22
Binne
Phone: (+597) 472426
agrofix@sr.net
Pobox : 2006
Paramaribo
Suriname – South America

Sweden

Husqvarna AB
Gardena Division
S-561 82 Huskvarna
info@gardena.se

Switzerland / Schweiz

Husqvarna Schweiz AG
Consumer Products
Industriestrasse 10
5506 Mägenwil
Phone: (+41) (0) 62 887 37 90
info@gardena.ch

Turkey

Dost Bahçe Diş Ticaret
Müesseslik A.Ş
Yunus Mah. Adil Sok. No:3
İç Kapı No: 1 Kartal
34873 İstanbul
Phone: (+90) 216 38 93 939
info@dosbahce.com.tr

Ukraine / Україна

ТОВ „Хускварна Україна“
вул. Васильківська, 34,
офіс 204-г
03022, Київ
Тел. (+38) 044 498 39 02
info@gardena.ua

Uruguay

FELI SA
Entre Ríos 1083 CP 11800
Montevideo – Uruguay
Tel: (+598) 22 03 18 44
info@felisa.com.uy

Venezuela

Corporación Casa y Jardín C.A.
Av. Caroni, Edif. Trezmen, PB.
Colinas de Bello Monte,
1050 Caracas.
Tlf: (+58) 212 992 33 22
info@casayjardin.net.ve

9860-20.960.01/0917
© GARDENA
Manufacturing GmbH
D-89070 Ulm
http://www.gardena.com