

MILITARY



ДРЕЛЬ УДАРНАЯ

HD500

ИНСТРУКЦИЯ ПО ЭКСПЛУАТАЦИИ



Уважаемый покупатель!

Благодарим Вас за приобретение инструмента торговой марки MILITARY. Вся продукция MILITARY спроектирована и изготовлена с учетом самых высоких требований к качеству изделий.

Для эффективной и безопасной работы внимательно прочтите данную инструкцию и сохраните ее для дальнейших справок.

ОБЛАСТЬ ПРИМЕНЕНИЯ

Настоящий электроинструмент предназначен для ударного сверления в кирпиче, бетоне, камне и других подобных материалах, а также для сверления без удара древесины, металлов, керамики и синтетических материалов.

Электроинструменты с электронным регулированием и правым - левым направлениями вращения пригодны также для завинчивания винтов и нарезания резьбы.

ВНИМАНИЕ! Данный инструмент предназначен для использования только в бытовых целях. На инструмент, используемый для предпринимательской деятельности или в профессиональных целях, гарантия не распространяется.

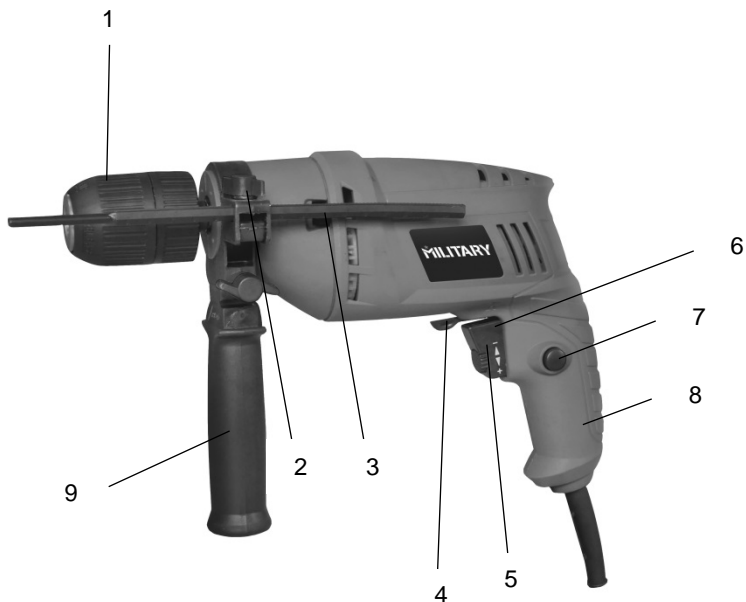
ТЕХНИЧЕСКИЕ ХАРАКТЕРИСТИКИ

Напряжение питания	220~240 В / 50 Гц
Потребляемая мощность	500 Вт
Скорость без нагрузки	3000 об/мин
Диаметр патрона	13 мм
Макс. диаметр сверления:	
сталь	10 мм
дерево	25 мм
бетон	13 мм
Вес	1,6 кг
Пыле- и влагозащищенность	IP20

ВНИМАНИЕ! Комплектация инструмента может изменяться без предварительного уведомления.

ОПИСАНИЕ

1. Патрон
2. Переключатель режимов сверление/сверление с ударом
3. Ограничитель глубины сверления
4. Переключатель направления вращения
5. Регулятор максимальной скорости вращения
6. Выключатель
7. Кнопка фиксации выключателя
8. Рукоятка
9. Дополнительная рукоятка



ОБЩИЕ МЕРЫ БЕЗОПАСНОСТИ

ВНИМАНИЕ! С целью предотвращения пожаров, поражений электрическим током и травм при работе с электроинструментами соблюдайте перечисленные ниже рекомендации по технике безопасности!

1. Безопасность на рабочем месте:

- Содержите рабочее место в чистоте. Беспорядок или неосвещенные участки рабочего места могут привести к несчастным случаям.
- Не работайте с этим электроинструментом во взрывоопасном помещении, в котором находятся горючие жидкости, воспламеняющиеся газы или пыль. Во время эксплуатации, а также при включении и выключении инструмент вырабатывает искры, что может привести к воспламенению пыли или паров.
- Во время работы с электроинструментом не допускайте близко к Вашему рабочему месту детей и посторонних лиц. Отвлечшись, Вы можете потерять контроль над электроинструментом.

2. Электробезопасность:

- Штепсельная вилка электроинструмента должна соответствовать штепсельной розетке. Ником образом не изменяйте штепсельную вилку. Не заменяйте переходных штекеров для электроинструментов с защитным заземлением. Неизменные штепсельные вилки и подходящие штепсельные розетки снижают риск поражения электротоком.
- Предпринимайте необходимые меры предосторожности от удара электрическим током. Избегайте контакта корпуса инструмента с заземленными поверхностями, такими как трубы, отопление, холодильники.
- Защищайте электроинструмент от дождя и сырости. Проникновение воды в электроинструмент повышает риск поражения электротоком.
- Не допускается использовать шнур не по назначению, например, для транспортировки или подвески электроинструмента, или для вытягивания вилки из штепсельной розетки. Защищайте шнур от воздействия высоких температур, масла, острых кромок или подвижных частей электроинструмента. Поврежденный или спутанный шнур повышает риск поражения электротоком.
- При работе на свежем воздухе используйте соответствующий удлинитель. Используйте только такой удлинитель, который подходит для работы на улице.
- Если невозможно избежать применения электроинструмента в сыром помещении, то устанавливайте дифференциальный выключатель защиты от токов утечки. Применение дифференциального выключателя защиты от токов утечки снижает риск поражения электрическим током.

3. Личная безопасность:

- Будьте внимательными, следите за тем, что Вы делаете, и продуманно начинайте работу с электроинструментом. Не пользуйтесь электроинструментом в усталом состоянии или, если Вы находитесь под влиянием наркотиков, спиртных напитков или лекарств. Один момент невнимательности при работе с электроинструментом может привести к серьезным травмам.
- Применяйте средства индивидуальной защиты и всегда надевайте защитные очки. Использование средств индивидуальной защиты: защитной маски, обуви на нескользящей подошве, защитного шлема или средств защиты органов слуха в зависимости от вида работы электроинструмента снижает риск получения травм.
- Предотвращайте непреднамеренное включение электроинструмента. Перед подключением электроинструмента к электропитанию и/или к аккумулятору убедитесь в выключенном состоянии электроинструмента. Не держите подсоединенный инструмент за переключатель.
- Убирайте установочный инструмент или гаечные ключи до включения электроинструмента. Инструмент или ключ, находящийся во вращающейся части электроинструмента, может привести к травмам.
- Не принимайте неестественное положение корпуса тела. Всегда занимайте устойчивое положение и держите всегда равновесие. Благодаря этому Вы можете лучше контролировать электроинструмент в неожиданных ситуациях.
- Носите подходящую рабочую одежду. Не носите широкую одежду и украшения. Держите волосы, одежду и рукавицы вдали от движущихся частей.
- Широкая одежда, украшения или длинные волосы могут быть затянuty вращающимися частями.
- При наличии возможности установки пылеотсасывающих и пылесборных устройств проверяйте их присоединение и правильное использование. Применение пылеотсоса может снизить опасности, создаваемые пылью.
- При потере электропитания или другом самопроизвольном выключении электроинструмента немедленно переведите клавишу выключателя в положение «ОТКЛЮЧЕНО» и отсоедините вилку от розетки. Если при потере напряжения машина осталась включенной, то при возобновлении питания она самопроизвольно заработает, что может привести к телесному повреждению и(или) материальному ущербу.

4. Бережное и правильное обращение и использование электроинструментов:

- Не перегружайте электроинструмент. Используйте для Вашей работы предназначенный для этого электроинструмент. С подходящим характеристикам электроинструментом Вы работаете лучше и надежнее в указанном диапазоне мощности.
- Не работайте с электроинструментом с неисправным выключателем. Электроинструмент, который не поддается включению или выключению, опасен и должен быть отремонтирован.
- До начала наладки электроинструмента, перед заменой принадлежностей и прекращением работы отключайте штепсельную вилку от розетки сети и/или выньте аккумулятор. Эта мера предосторожности предотвращает непреднамеренное включение электроинструмента.

- Храните неиспользуемые электроинструменты недоступно для детей. Не разрешайте пользоваться электроинструментом лицам, которые незнакомы с ним или не читали настоящих инструкций. Электроинструменты опасны в руках неопытных лиц.
- Тщательно ухаживайте за электроинструментом. Проверяйте работоспособность и ход движущихся частей электроинструмента, отсутствие поломок или повреждений, отрицательно влияющих на функционирование электроинструмента. Поврежденные части должны быть отремонтированы до использования электроинструмента. Плохое обслуживание электроинструментов является причиной большого числа несчастных случаев.
- Держите режущий инструмент в заточенном и чистом состоянии. Заботливо ухоженные режущие инструменты с острыми режущими кромками режут заклиниваются и их легче вести.
- Применяйте электроинструмент, принадлежности, рабочие инструменты и т.п. в соответствии с настоящими инструкциями. Учитывайте при этом рабочие условия и выполняемую работу. Использование электроинструментов для непредусмотренных работ может привести к опасным ситуациям.
- Неиспользуемый инструмент должен храниться в сухом, закрытом месте, не доступном для детей! Не позволяйте использовать инструмент лицам, которые не ознакомились с настоящей инструкцией.

5. Сервис:

- Ремонт прибора осуществляйте только в сервисных центрах! Ремонт Вашего электроинструмента поручайте только квалифицированному персоналу и только с применением оригинальных запасных частей. Этим обеспечивается надежность и безопасность электроинструмента.

ВНИМАНИЕ! Применение любых принадлежностей и приспособлений, а также выполнение любых операций помимо тех, что рекомендованы данным руководством, может привести к травме или поломке инструмента.

6. Двойная изоляция:

Ваш инструмент имеет двойную изоляцию. Это означает, что все внешние металлические части электрически изолированы от токоведущих частей. Это выполнено за счет размещения дополнительных изоляционных барьеров между электрическими и механическими частями, делая необязательным заземление инструмента.

ВНИМАНИЕ! Двойная изоляция не заменяет обычных мер предосторожности, необходимых при работе с этим инструментом. Эта изоляционная система служит дополнительной защитой от травм, возникающих в результате возможного повреждения электрической изоляции внутри инструмента.

СПЕЦИАЛЬНЫЕ МЕРЫ БЕЗОПАСНОСТИ ПРИ РАБОТЕ С УДАРНОЙ ДРЕЛЬЮ

- Если сверлильные работы проводятся в стенах и потолках, то перед их началом убедитесь в том, нет ли опасности повредить скрытую электропроводку! Во время проведения таких сверлильных работ не касайтесь металлических частей инструмента.
- Электроинструмент имеет защитную изоляцию. Это означает, что двукратная, независимая друг от друга изоляция, предотвращает контакт с токоведущими металлическими частями. Эта мера существенно снижает опасность получения удара электрическим током.
- При блокировании рабочего инструмента немедленно выключать электроинструмент. Будьте готовы к высоким реакционным моментам, которые ведут к обратному удару. Рабочий инструмент заедает:
 - при перегрузке электроинструмента,
 - при перекосе обрабатываемой детали.
- Держите электроинструмент только за изолированные поверхности рукояток, если Вы выполняете работы, при которых рабочий инструмент может попасть на скрытую электропроводку или на собственный кабель питания. Контакт с токоведущим проводом ставит под напряжение также металлические части электроинструмента и ведет к поражению электрическим током.
- При работе электроинструмент всегда надежно держите обеими руками, заняв предварительно устойчивое положение.
- Двумя руками Вы работаете более надежно с электроинструментом.
- Крепление заготовки. Заготовка, установленная в зажимное приспособление или в тиски, удерживается более надежно, чем в Вашей руке.
- Не обрабатывайте материалы с содержанием асбеста. Асбест считается канцерогеном.
- Примите меры защиты, если во время работы возможно возникновение вредной для здоровья, горючей или взрывоопасной пыли. Например: Некоторые виды пыли считаются канцерогенными. Пользуйтесь противопылевым респиратором и применяйте отсос пыли/опилок.
- Держите Ваше рабочее место в чистоте.
- Смеси материалов особенно опасны. Пыль легкого металла может воспламениться или взорваться.
- Выждать полную остановку электроинструмента и только после этого выпустить его из рук. Рабочий инструмент может заесть и это может привести к потере контроля над электроинструментом.
- Не работайте с электроинструментом с поврежденным кабелем питания. Не касайтесь поврежденного кабеля, отсоедините вилку от штепсельной розетки, если кабель был поврежден во время работы. Поврежденный кабель повышает риск поражения электротоком.
- Не допускайте попадания пыли в вентиляционные прорези дрели, что приводит к ее перегреву. Следите за температурой корпуса в районе редуктора и двигателя, которая не должна превышать 50°C. При перегреве дайте поработать дрели на холостых оборотах 30 - 60 секунд и выключите ее для остывания и удаления пыли.

- При сверлении отверстий большого диаметра предварительно сделайте направляющие отверстия малого диаметра.
- При сверлении глубоких отверстий регулярно вынимайте инструмент, очищайте его и отверстие от пыли или стружки.
- При сверлении металла используйте только хорошо заточенные сверла класса HSS из высокопроизводительной быстрорежущей стали.
- Для сверления стали, в качестве смазки, используйте машинное масло; для алюминия - скипидар или парафин; для бронзы, меди, чугуна смазка не нужна, но необходимо чаще вынимать сверло для его охлаждения.
- Закручивание шурупов производите на минимальной скорости с учетом всего изложенного в данном и предыдущем разделах. При выкручивании сильно затянутых шурупов рекомендуется первые 1-2 оборота сделать обычной мощной отверткой.

Должен соблюдаться следующий алгоритм работы:

1. 2-3 минуты сверления.
2. 30 секунд прогон на холостом ходу.
3. Выключение на 3-5 минут для охлаждения и удаления пыли из вентиляционных прорезей.
4. Суммарное время работы в ударном режиме не должно превышать 20 минут в день.

Возможности инструмента.

Выключатель пуска используется во всех режимах работы дрели. Благодаря установленному регулятору оборотов достигается оптимальный режим в работе с инструментом.

Благодаря кнопке блокировки имеется возможность включать дрель на длительное время. Дополнительная рукоятка помогает крепко удерживать инструмент во время работы. В зависимости от положения переключателя удара (2), данную дрель можно использовать в режиме дрели (шуруповерт) или в режиме ударного сверления.

Переключатель реверса (4) меняет направление вращения сверла, когда дрель используется как шуруповерт или необходимо вытащить застрявшее сверло. Благодаря регулируемому ограничителю глубины сверления можно заранее выставить необходимую глубину отверстий.

ПОДГОТОВКА К РАБОТЕ

Монтаж дополнительной рукоятки.

Для монтажа дополнительной рукоятки (9) ослабьте барашковый винт против часовой стрелки и наденьте рукоятку через зажимной патрон на фланец дрели. После этого установите рукоятку в удобное для работы положение и затяните винт по часовой стрелке.

Установка и извлечение сверла.

ВНИМАНИЕ! Перед тем, как проводить какие-либо работы по замене оснастки или приспособлений, убедитесь в том, что дрель отключена от сети.

Дрель укомплектована кулачковым патроном (1). Установка или извлечение сменного инструмента осуществляется при помощи поворота патрона дрели. При вращении по часовой стрелке кулачки патрона сходятся, фиксируя, тем самым, хвостовик сменного инструмента. При вращении против часовой стрелки кулачки патрона расходятся и освобождают инструмент.

Регулировка глубины сверления.

На дополнительной рукоятке (9) находится приспособление для установки ограничителя глубины сверления (3). Вставьте сверло. Ослабьте зажимной винт фиксации ограничителя глубины. Выдвиньте ограничитель глубины сверления вперед настолько, чтобы его конец был на одном уровне со сверлом. Теперь отодвиньте ограничитель глубины сверления назад настолько, чтобы расстояние между его концом и концом сверла соответствовало требуемой глубине сверления. Затяните зажимной винт, вращая его по часовой стрелке.

ЭКСПЛУАТАЦИЯ

Включение и выключение электроинструмента

ВНИМАНИЕ! Убедитесь в том, что напряжение используемой сети соответствует напряжению питания инструмента. Информация об этом находится в таблице технических характеристик.

В зависимости от назначения вставьте необходимое сверло. При необходимости отрегулируйте глубину сверления.

Инструмент включается нажатием на кнопку выключения (6). Если кнопку выключения отпустить, то инструмент остановится. Если необходима длительная работа дрели, то необходимо нажать на кнопку выключения и заблокировать его кнопкой фиксации (7). Для выключения инструмента нажмите на кнопку выключения (6) еще раз и отпустите. Не прикасайтесь к зажимному патрону во время работы инструмента.

Чем сильнее Вы нажимаете на кнопку выключения, тем выше скорость вращения.

Регулировка максимальной скорости вращения.

Поверните регулятор максимальной скорости вращения (5) против часовой стрелки, чтобы увеличить скорость вращения или по часовой стрелке, чтобы уменьшить.

Установка направления вращения.

Направление вращения устанавливается переключателем (4).

Переключение режима работы.

Выбор режима работы "сверление" или "сверление с ударом" осуществляется переключателем (2), имеющим два положения, обозначенные на корпусе значками в виде сверла и молотка.

ВНИМАНИЕ! Никогда не переключайте направление вращения и переключатель ударное сверление/сверление во время работы дрели.

Советы по выполнению сверлильных работ.

Правильно подбирайте размер и тип сверла и биты. Установите переключатель реверса в правильном направлении. Держите инструмент крепко двумя руками за обе рукоятки.

Сверление в дереве

Для сверления дерева или металла установите переключатель режимов работы на сверление. При сверлении в дереве, наилучшие результаты достигаются при использовании сверл для дерева, снабженных направляющим винтом. Направляющий винт упрощает сверление, удерживая сверло в обрабатываемой детали.

Сверление в металле

Для предотвращения скольжения сверла при начале сверления, сделайте углубление с помощью кернера и молотка в точке сверления. Вставьте острие сверла в выемку и начните сверлить. При сверлении металлов используйте смазку для резки. Исключения составляют чугун и латунь, которые надо сверлить насухо.

Сверление с ударным действием

Для сверления бетона, камня, кирпича установите переключатель режима работы на ударное сверление. После достижения желаемой глубины отверстия сначала вынуть сверло из отверстия и после этого выключить ударную дрель.

В случае использования дрели в качестве шуруповерта установите переключатель режимов работы на сверление. Установите переключатель реверса на необходимое направление.

После продолжительной работы с низким числом оборотов электроинструмент следует включить примерно на 2 минуты на максимальное число оборотов на холостом ходу для охлаждения.

ВНИМАНИЕ! Чрезмерное нажатие на инструмент не ускорит сверление. На самом деле, чрезмерное давление только повредит наконечник Вашего сверла, снизит производительность инструмента и сократит срок его службы.

РЕКОМЕНДАЦИИ ПО ЭКСПЛУАТАЦИИ

Не давите слишком сильно на сверло во время сверления. Чрезмерное давление уменьшает скорость вращения двигателя, потребляемая мощность от сети при этом возрастает. Это может привести к перегрузке и вывести двигатель инструмента из строя. Если инструмент сильно нагрелся, то дайте ему поработать две минуты без нагрузки и сделайте паузу.

Протрите корпус инструмента чистой тряпкой и прочистите кисточкой. Следите за тем, чтобы вентиляционные отверстия не забивались.

Для обеспечения БЕЗОПАСНОСТИ и НАДЕЖНОСТИ оборудования, ремонт, проверку и замену угольных щеток, а также любое другое техобслуживание или регулировку необходимо производить в авторизованных сервис-центрах.

ХРАНЕНИЕ, ТРАНСПОРТИРОВКА И УТИЛИЗАЦИЯ

Инструмент следует хранить при комнатной температуре, в сухом месте, вне досягаемости детей и домашних животных.

Транспортировку рекомендуется производить в упаковке производителя.

По истечению срока службы, инструмент должен быть утилизирован в соответствии с нормами, правилами и способами, действующими в месте утилизации бытовых приборов.

Данный инструмент и комплектующие узлы изготовлены из безопасных для окружающей среды и здоровья человека материалов и веществ. Тем не менее, для предотвращения негативного воздействия на окружающую среду, по окончании использования инструмента (истечению срока службы) или его непригодности к дальнейшей эксплуатации, инструмент подлежит сдаче в приемные пункты по переработке металлолома и пластмасс.

Утилизация инструмента и комплектующих узлов заключается в его полной разборке и последующей сортировке по видам материалов и веществ, для последующей переплавки или использования при вторичной переработке.

Утилизация инструмента должна быть произведена без нанесения экологического ущерба окружающей среде, в соответствии с нормами и правилами, действующими на территории Российской Федерации.

ИНФОРМАЦИЯ

В связи с постоянным совершенствованием электроинструмента производитель оставляет за собой право вносить в конструкцию изменения, не описанные в данном руководстве, которые не снижают потребительских качеств изделия.

Изделие соответствует требованиям ТР ТС.

Информацию о сертификатах см. на сайте <http://www.hammer-pt.com>

Декларация о соответствии единым нормам ЕС.

Настоящим мы заверяем, что дрель ударная марки **MILITARY**, модель **HD500** соответствует директивам: 2006/42/ЕС, 2014/30/EU, 2014/35/EU.

Этот прибор соответствует директивам СЕ по искрозащите и технике безопасности для низковольтных приборов; он сконструирован в соответствии с новейшими предписаниями по технике безопасности.

Изготовитель:

Фирма " Hammer Werkzeug s.r.o.", "Хаммер Веркцойг с.р.о."

Адрес:

Rohacova 188/37, Zizkov, 130 00 Praha 3, Prague, Czech Republic

Рохачова 188/37, Жижков, 130 00 Прага 3, Прага, Чешская Республика

Произведено в КНР.

Импортер:

Наименование: ООО "ТДСЗ"

Адрес местонахождения: 188661, Ленинградская область, Всеволожский район, поселок Мурино, улица Центральная, дом 46, помещение 21.

Информация для связи: почтовый адрес 190000, г. Санкт-Петербург, ВОХ 1284, ООО "ТДСЗ"

Дата изготовления указана на этикетке инструмента.

Срок службы изделия составляет 5 (пять) лет при соблюдении условий хранения и правил эксплуатации, а также правильности сбора и монтажа инструмента, указанных в данном руководстве по эксплуатации.

В случае если, несмотря на тщательный контроль процесса производства, инструмент все-таки вышел из строя, ремонт инструмента и замена любых его частей должна производиться только в специализированной сервисной мастерской.

Дополнительную информацию по инструменту и обслуживанию можно узнать на сайте: <http://www.hammer-pt.com>