



## **Drill**

Instruction Manual

## **Bohrmaschine**

Betriebsanleitung

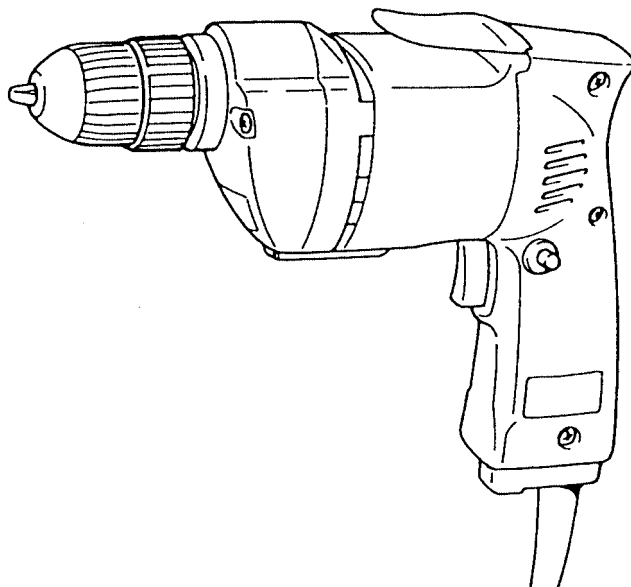
## **Wiertarka**

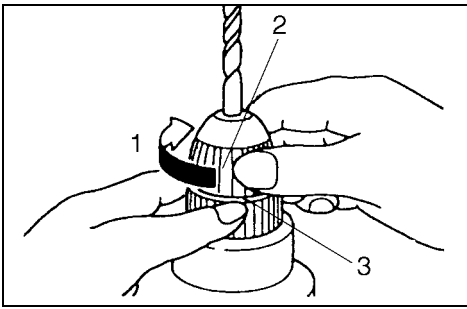
Instrukcja obsługi

## **Дрель**

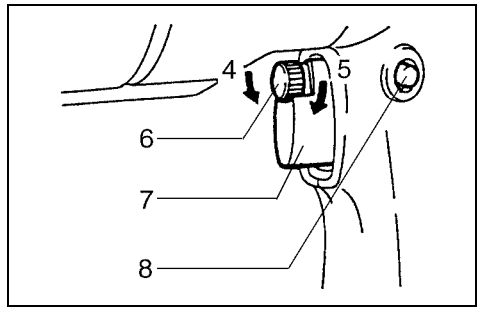
Инструкция по эксплуатации

# **6510LVR**

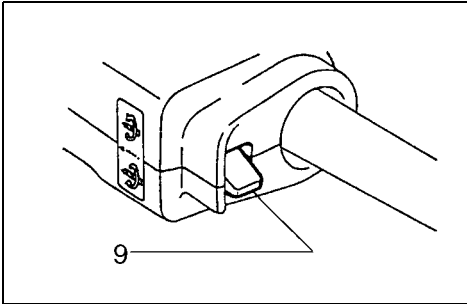




1



2



3

### Symbols

The following show the symbols used for the tool. Be sure that you understand their meaning before use.

### Symbole

Die folgenden Symbole werden für die Maschine verwendet. Machen Sie sich vor der Benutzung unbedingt mit ihrer Bedeutung vertraut.

### Symbole

Poniższe symbole używane są do opisu piły. Przed użyciem należy upewnić się, że rozumie się ich znaczenie.

### Символы

Следующие объяснения показывают символы, используемые для инструмента. Убедитесь перед использованием, что Вы понимаете их значение.



- Read instruction manual.
- Bitte Betriebsanleitung lesen.
- Przeczytaj instrukcję obsługi.
- Прочитайте инструкцию по эксплуатации.



- DOUBLE INSULATION
- DOPPELT SCHUTZISOLIERT
- PODWÓJNA IZOLACJA
- ДВОЙНАЯ ИЗОЛЯЦИЯ

Explanation of general view

1 Tighten	4 Low	7 Switch trigger
2 Sleeve	5 High	8 Lock button
3 Ring	6 Speed control screw	9 Reversing switch lever

**SPECIFICATIONS**

<b>Model</b>	<b>6510LVR</b>
Capacities	
Steel .....	10 mm
Wood .....	18 mm
No load speed (min <sup>-1</sup> ) .....	0 – 1,050
Overall length .....	242 mm
Net weight .....	1.48 kg

- Due to our continuing program of research and development, the specifications herein are subject to change without notice.
- Note: Specifications may differ from country to country.

**Power supply**

The tool should be connected only to a power supply of the same voltage as indicated on the nameplate, and can only be operated on single-phase AC supply. They are double-insulated in accordance with European Standard and can, therefore, also be used from sockets without earth wire.

**Safety hints**

For your own safety, please refer to the enclosed safety instructions.

**SAFETY INSTRUCTIONS**

**Warning! When using electric tools, basic safety precautions should always be followed to reduce the risk of fire, electric shock and personal injury, including the following. Read all these instructions before attempting to operate this product and save these instructions.**

**For safe operation:**

1. **Keep work area clean**  
Cluttered areas and benches invite injuries.
2. **Consider work area environment**  
Don't expose power tools to rain. Don't use power tools in damp or wet locations. Keep work area well lit. Don't use power tools in presence of flammable liquids or gases.
3. **Guard against electric shock**  
Prevent body contact with grounded surfaces (e.g. pipes, radiators, ranges, refrigerators).
4. **Keep children away**  
Do not let visitors contact tool or extension cord. All visitors should be kept away from work area.
5. **Store idle tools**  
When not in use, tools should be stored in dry, high, or locked-up place, out of the reach of children.

6. **Don't force tool**  
It will do the job better and safer at the rate for which it was intended.
7. **Use right tool**  
Don't force small tools or attachments to do the job of a heavy duty tool. Don't use tools for purposes not intended; for example, don't use circular saw for cutting tree limbs or logs.
8. **Dress properly**  
Do not wear loose clothing or jewelry. They can be caught in moving parts. Rubber gloves and non-skid footwear are recommended when working outdoors. Wear protective hair covering to contain long hair.
9. **Use safety glasses and hearing protection**  
Also use face or dust mask if cutting operation is dusty.
10. **Connect dust extraction equipment**  
If devices are provided for the connection of dust extraction and collection facilities, ensure these are connected and properly used.
11. **Don't abuse cord**  
Never carry tool by cord or yank it to disconnect it from receptacle. Keep cord from heat, oil and sharp edges.
12. **Secure work**  
Use clamps or a vise to hold work. It's safer than using your hand and it frees both hands to operate tool.
13. **Don't overreach**  
Keep proper footing and balance at all times.
14. **Maintain tools with care**  
Keep tools sharp and clean for better and safer performance. Follow instructions for lubricating and changing accessories. Inspect tool cords periodically and, if damaged, have repaired by authorized service facility. Inspect extension cords periodically and replace if damaged. Keep handles dry, clean and free from oil and grease.
15. **Disconnect tools**  
When not in use, before servicing, and when changing accessories such as blades, bits and cutters.
16. **Remove adjusting keys and wrenches**  
Form the habit of checking to see that keys and adjusting wrenches are removed from tool before turning it on.
17. **Avoid unintentional starting**  
Don't carry plugged-in tool with finger on switch. Be sure switch is off when plugging in.
18. **Outdoor use extension cords**  
When tool is used outdoors, use only extension cords intended for use outdoors and so marked.

## 19. Stay alert

Watch what you are doing. Use common sense. Do not operate tool when you are tired.

## 20. Check damaged parts

Before further use of the tool, a guard or other part that is damaged should be carefully checked to determine that it will operate properly and perform its intended function. Check for alignment of moving parts, binding of moving parts, breakage of parts, mounting, and any other conditions that may affect its operation. A guard or other part that is damaged should be properly repaired or replaced by an authorized service center unless otherwise indicated elsewhere in this instruction manual. Have defective switches replaced by and authorized service center. Do not use tool if switch does not turn it on and off.

## 21. Warning

The use of any other accessory or attachment other than recommended in this operating instruction or the catalog may present a risk of personal injury.

## 22. Have your tool repaired by an expert

This electric appliance is in accordance with the relevant safety rules. Repairing of electric appliances may be carried out only by experts otherwise it may cause considerable danger for the user.

## ADDITIONAL SAFETY RULES

1. **Always be sure you have a firm footing. Be sure no one is below when using the tool in high locations.**
2. **Hold the tool firmly.**
3. **Keep hands away from rotating parts.**
4. **When drilling into walls, floors or wherever "live" electrical wires may be encountered, DO NOT TOUCH ANY METAL PARTS OF THE TOOL! Hold the tool by the insulated grasping surfaces to prevent electric shock if you drill into a "live" wire.**
5. **Do not leave the tool running. Operate the tool only when hand-held.**
6. **Do not touch the drill bit or the workpiece immediately after operation; they may be extremely hot and could burn your skin.**

## SAVE THESE INSTRUCTIONS.

## OPERATING INSTRUCTIONS

### Installing or removing drill bit (Fig. 1)

Important:

Always be sure that the tool is switched off and unplugged before installing or removing the bit.

Hold the ring and turn the sleeve counterclockwise to open the chuck jaws. Place the bit in the chuck as far as it will go. Hold the ring firmly and turn the sleeve clockwise to tighten the chuck. To remove the bit, hold the ring and turn the sleeve counterclockwise.

### Switch action (Fig. 2)

CAUTION:



Before plugging in the tool, always check to see the switch trigger actuates properly and returns to the "OFF" position when released.

To start the tool, simply pull the trigger. Tool speed is increased by increasing pressure on the trigger. Release the trigger to stop. For continuous operation, pull the trigger and then push in the lock button. To stop the tool from the locked position, pull the trigger fully, then release it. A speed control screw is provided so that maximum tool speed can be limited (variable). Turn the speed control screw clockwise for higher speed, and counterclockwise for lower speed.

### Reversing switch action (Fig. 3)

CAUTION:

- Always check the direction of rotation before drilling.
- Use the reversing switch only after the tool comes to a complete stop. Changing the direction of rotation before the tool stop may damage the tool.

This tool has a reversing switch to change the direction of rotation. Move the reversing switch lever to the  position for clockwise rotation or the  position for counterclockwise rotation.

### Drilling operation

- Drilling in wood When drilling in wood, the best results are obtained with wood drills equipped with a guide screw. The guide screw makes drilling easier by pulling the bit into the workpiece.
- Drilling in metal To prevent the bit from slipping when starting a hole, make an indentation with a center-punch and hammer at the point to be drilled. Place the point of the bit in the indentation and start drilling. Use a cutting lubricant when drilling metals. The exceptions are iron and brass which should be drilled dry.

CAUTION:

- Pressing excessively on the tool will not speed up the drilling. In fact, this excessive pressure will only serve to damage the tip of your bit, decrease the tool performance and shorten the service life of the tool.
- There is a tremendous force exerted on the tool/bit at the time of hole breakthrough. Hold the tool firmly and exert care when the bit begins to break through the workpiece.
- A stuck bit can be removed simply by setting the reversing switch to reverse rotation in order to back out. However, the tool may back out abruptly if you do not hold it firmly.
- Always secure small workpieces in a vise or similar hold-down device.

## **MAINTENANCE**

### **CAUTION:**

Always be sure that the tool is switched off and unplugged before carrying out any work on the tool.

To maintain product safety and reliability, repairs, maintenance or adjustment should be carried out by a Makita Authorized Service Center.

### **Noise and Vibration**

The typical A-weighted noise levels are  
sound pressure level: 89 dB (A)  
sound power level: 102 dB (A)  
– Wear ear protection. –

The typical weighted root mean square acceleration value is not more than 2.5 m/s<sup>2</sup>.

### **EC-DECLARATION OF CONFORMITY**

The undersigned, Yasuhiko Kanzaki, authorized by Makita Corporation, 3-11-8 Sumiyoshi-Cho, Anjo, Aichi, 446-8502 Japan declares that this product  
(Serial No. : series production)

manufactured by Makita Corporation in Japan is in compliance with the following standards or standardized documents,

HD400, EN50144, EN55014, EN61000  
in accordance with Council Directives, 73/23/EEC, 89/336/EEC and 98/37/EC.

*Yasuhiko Kanzaki* **CE94**



Director

**MAKITA INTERNATIONAL EUROPE LTD.**  
Michigan Drive, Tongwell, Milton Keynes,  
Bucks MK15 8JD, ENGLAND

1	Festziehen	4	Niedriger	7	Elektronikschalter
2	Werkzeugverriegelung	5	Höher	8	Schalterarretierung
3	Klemmring	6	Drehzahlstellrad	9	Drehrichtungsumschalter

## TECHNISCHE DATEN

<b>Modell</b>	<b>6510LVR</b>
Bohrleistung	
Stahl.....	10 mm
Holz.....	18 mm
Leerlaufdrehzahl (min <sup>-1</sup> ).....	0 – 1 050
Gesamtlänge .....	242 mm
Nettogewicht .....	1,48 kg

- Wir behalten uns vor, Änderungen im Zuge der Entwicklung und des technischen Fortschritts ohne vorherige Ankündigung vorzunehmen.
- Hinweis: Die technischen Daten können von Land zu Land abweichen.

### Netzanschluß

Die Maschine darf nur an die auf dem Typenschild angegebene Netzspannung angeschlossen werden und arbeitet nur mit Einphasen- Wechselfspannung. Sie ist entsprechend den Europäischen Richtlinien doppelt schutzisoliert und kann daher auch an Steckdosen ohne Erdanschluß betrieben werden.

### Sicherheitshinweise

Lesen und beachten Sie diese Hinweise, bevor Sie das Gerät benutzen.

## SICHERHEITSHINWEISE

**Achtung! Beim Gebrauch von Elektrowerkzeugen sind zum Schutz gegen elektrischen Schlag, Verletzungs- und Brandgefahr folgende grundsätzliche Sicherheitsmaßnahmen zu beachten. Lesen und beachten Sie diese Hinweise, bevor Sie das Gerät benutzen.**

- 1. Halten Sie Ihren Arbeitsbereich in Ordnung**  
Unordnung im Arbeitsbereich ergibt Unfallgefahr.
- 2. Berücksichtigen Sie Umgebungseinflüsse**  
Setzen sie Elektrowerkzeuge nicht dem Regen aus. Benützen Sie Elektrowerkzeuge nicht in feuchter oder nasser Umgebung. Sorgen Sie für gute Beleuchtung. Benützen Sie Elektrowerkzeuge nicht in Nähe von brennbaren Flüssigkeiten oder Gasen.
- 3. Schützen Sie sich vor elektrischem Schlag**  
Vermeiden Sie Körperberührung mit geerdeten Teilen, zum Beispiel Rohren, Heizkörpern, Herden, Kühlschränken.
- 4. Halten Sie Kinder fern!**  
Lassen Sie andere Personen nicht das Werkzeug oder Kabel berühren, halten Sie sie von Ihrem Arbeitsbereich fern.
- 5. Bewahren Sie Ihre Werkzeuge sicher auf**  
Unbenutzte Werkzeuge sollten in trockenem, verschlossenem Raum und für Kinder nicht erreichbar aufbewahrt werden.
- 6. Überlasten Sie Ihr Werkzeug nicht**  
Sie arbeiten besser und sicherer im angegebenen Leistungsbereich.
- 7. Benützen Sie das richtige Werkzeug**  
Verwenden Sie keine zu schwachen Werkzeuge oder Vorsatzgeräte für schwere Arbeiten. Benützen Sie Werkzeuge nicht für Zwecke und Arbeiten, Wofür sie nicht bestimmt sind; zum Beispiel benützen Sie keine Handkreissäge, um Bäume zu fällen oder Äste zu schneiden.
- 8. Tragen Sie geeignete Arbeitskleidung**  
Tragen Sie keine weite Kleidung oder Schmuck. Sie können von beweglichen Teilen erfaßt werden. Bei Arbeiten im Freien sind Gummihandschuhe und rutschfestes Schuhwerk empfehlenswert. Tragen Sie bei langen Haaren ein Haarnetz.
- 9. Schutzbrille und Gehörschutz tragen**  
Verwenden Sie eine Atemmaske bei stauberzeugenden Arbeiten.
- 10. Schließen Sie eine Staubabsaugvorrichtung an**  
Wenn Geräte für den Anschluß von Staubabsaug- und sammelvorrichtungen ausgelegt sind, sorgen Sie dafür, daß diese angeschlossen und korrekt benutzt werden.
- 11. Zweckentfremden Sie nicht das Kabel**  
Tragen Sie das Werkzeug nicht am Kabel, und benützen Sie es nicht, um den Stecker aus der Steckdose zu ziehen. Schützen Sie das Kabel vor Hitze, Öl und scharfen Kanten.
- 12. Sichern Sie das Werkstück**  
Benützen Sie Spannvorrichtungen oder einen Schraubstock, um das Werkstück festzuhalten. Es ist damit sicherer gehalten als mit Ihrer Hand und ermöglicht die Bedienung der Maschine mit beiden Händen.
- 13. Überdehnen Sie nicht Ihren Standbereich**  
Vermeiden Sie abnormale Körperhaltung. Sorgen Sie für sicheren Stand, und halten Sie jederzeit das Gleichgewicht.

#### 14. Pflegen Sie Ihre Werkzeuge mit Sorgfalt

Halten Sie Ihre Werkzeuge scharf und sauber, um gut und sicher zu arbeiten. Befolgen Sie die Wartungsvorschriften und die Hinweise für Werkzeugwechsel. Kontrollieren Sie regelmäßig den Stecker und das Kabel, und lassen Sie diese bei Beschädigung von einem anerkannten Fachmann erneuern.

Kontrollieren Sie Verlängerungskabel regelmäßig und ersetzen Sie beschädigte. Halten Sie Handgriffe trocken und frei von Öl und Fett.

#### 15. Ziehen Sie den Netzstecker

Bei Nichtgebrauch, vor der Wartung und beim Werkzeugwechsel, wie zum Beispiel Sägeblatt, Bohrer und Maschinenwerkzeugen aller Art.

#### 16. Lassen Sie keine Werkzeugschlüssel stecken

Überprüfen Sie vor dem Einschalten, daß die Schlüssel und Einstellwerkzeuge entfernt sind.

#### 17. Vermeiden Sie unbeabsichtigten Anlauf

Tragen Sie keine an das Stromnetz angeschlossene Werkzeuge mit dem Finger am Schalter. Vergewissern Sie sich, daß der Schalter beim Anschluß an das Stromnetz ausgeschaltet ist.

#### 18. Verlängerungskabel im Freien

Verwenden Sie im Freien nur dafür zugelassene und entsprechend gekennzeichnete Verlängerungskabel.

#### 19. Seien Sie stets aufmerksam

Beobachten Sie Ihre Arbeit. Gehen Sie vernünftig vor. Verwenden Sie das Werkzeug nicht, wenn Sie unkonzentriert sind.

#### 20. Kontrollieren Sie Ihr Gerät auf Beschädigungen

Vor weiterem Gebrauch des Werkzeugs die Schutzeinrichtungen oder leicht beschädigte Teile sorgfältig auf ihre einwandfreie und bestimmungsgemäße Funktion überprüfen. Überprüfen Sie, ob die Funktion beweglicher Teile in Ordnung ist, ob sie nicht klemmen oder ob Teile beschädigt sind. Sämtliche Teile müssen richtig montiert sein und alle Bedingungen erfüllen, um den einwandfreien Betrieb des Gerätes zu gewährleisten.

Beschädigte Schutzvorrichtungen und Teile sollen sachgemäß durch eine Kundendienstwerkstatt repariert oder ausgewechselt werden, soweit nichts anderes in den Betriebsanleitungen angegeben ist. Beschädigte Schalter müssen bei einer Kundendienstwerkstatt ersetzt werden. Benutzen Sie keine Werkzeuge, bei denen sich der Schalter nicht ein und ausschalten läßt.

#### 21. Achtung!

Zu Ihrer eigenen Sicherheit, benützen Sie nur Zubehör und Zusatzgeräte, die in der Bedienungsanleitung angegeben oder vom Werkzeug-Hersteller empfohlen oder angegeben werden. Der Gebrauch anderer als der in der Bedienungsanleitung oder im Katalog empfohlenen Einsatzwerkzeuge oder Zubehöre kann eine persönliche Verletzungsgefahr für Sie bedeuten.

#### 22. Reparaturen nur vom Elektrofachmann.

Dieses Elektrowerkzeug entspricht den einschlägigen Sicherheitsbestimmungen. Reparaturen dürfen nur von einer Elektrofachkraft ausgeführt werden, andernfalls können Unfälle für den Betreiber entstehen.

### ZUSÄTZLICHE SICHERHEITSBESTIMMUNGEN

1. Sorgen Sie für sicheren Stand und halten Sie jederzeit Gleichgewicht. Stellen Sie sicher, daß sich bei Einsatz der Maschine an hochgelegenen Arbeitsplätzen keine Personen darunter aufhalten.
2. Halten Sie die Maschine mit beiden Händen fest.
3. Halten Sie die Hände von rotierenden Teilen fern.
4. Beim Bohren in Wände, Fußböden oder sonstige Stellen, an denen sich stromführende Leitungen befinden könnten, nicht die Metallteile der Maschine oder des Einsatzwerkzeuges berühren. Die Maschine nur an den isolierten Griffflächen festhalten, um beim versehentlichen Bohren in eine stromführende Leitung einen elektrischen Schlag zu vermeiden.
5. Die Maschine nicht im eingeschalteten Zustand aus der Hand legen. Nur einschalten, wenn die Maschine mit der Hand geführt wird.
6. Das Einsatzwerkzeug oder das bearbeitete Werkstück nicht unmittelbar nach Beendigung der Arbeit berühren. Sie können sehr heiß sein und Verbrennungen verursachen.

### BEWAHREN SIE DIESE HINWEISE SORGFÄLTIG AUF.

### BEDIENUNGSHINWEISE

#### Montage oder Demontage von Einsatzwerkzeugen (Abb. 1)

##### VORSICHT:

Vergewissern Sie sich vor der Montage bzw. Demontage von Einsatzwerkzeugen stets, daß die Maschine abgeschaltet und der Netzstecker gezogen ist.

Halten Sie den Klemmring und drehen Sie die Werkzeugverriegelung gegen den Uhrzeigersinn, um das Bohrfutter zu öffnen. Das Einsatzwerkzeug so weit wie möglich in das Bohrfutter einsetzen. Zum Spannen den Klemmring gut festhalten und die Werkzeugverriegelung im Uhrzeigersinn drehen.

Zum Entfernen eines Einsatzwerkzeuges den Klemmring festhalten und die Werkzeugverriegelung gegen den Uhrzeigersinn drehen.



## Schalterfunktion (Abb. 2)

### VORSICHT:


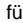
Vor dem Anschließen der Maschine an das Stromnetz stets überprüfen, ob der Elektronikschalter ordnungsgemäß funktioniert und beim Loslassen in die AUS-Stellung zurückkehrt.

Zum Einschalten drücken Sie den Elektronikschalter. Die Drehzahl erhöht sich durch verstärkte Druckausübung auf den Elektronikschalter. Zum Ausschalten lassen Sie den Schalter los. Für Dauerbetrieb drücken Sie den Elektronikschalter und gleichzeitig die Schalterarretierung. Zum Ausschalten des Dauerbetriebs den Elektronikschalter drücken und wieder loslassen. Die Drehzahl kann über das Drehzahl-Stellrad bei vollständig gedrücktem Elektronikschalter eingestellt werden. Für höhere Drehzahlen das Stellrad im Uhrzeigersinn für niedrigere Drehzahlen gegen den Uhrzeigersinn drehen.

## Drehrichtungsumschalter (Abb. 3)

### VORSICHT:

- Prüfen Sie stets die Drehrichtung, bevor Sie mit dem Bohren beginnen.
- Wechseln Sie niemals die Drehrichtung, bevor der Motor zum Stillstand gekommen ist. Andernfalls kann die Maschine beschädigt werden.

Mit dem Drehrichtungsumschalter kann die Drehrichtung verändert werden. Schalten Sie für Rechtslauf auf , für Linkslauf auf .

## Bohren

- Bohren in Holz

Beim Bohren in Holz lassen sich die besten Ergebnisse mit Holzbohrern, die mit einer Gewindespitze ausgestattet sind, erzielen. Die Gewindespitze erleichtert das Bohren, da sie den Bohrer in das Werkstück hineinzieht.

- Bohren in Metall

Damit der Bohrer beim Anbohren nicht verläuft, ist die zu bohrende Stelle mit einem Körner anzukörnen. Dann den Bohrer in die Vertiefung setzen und die Maschine einschalten.

Beim Bohren von Metall ein Schneidöl verwenden. NE-Metalle werden allerdings ohne Zugabe von Schneidemulsionen bearbeitet.

### VORSICHT:

- Ein zu starker Druck auf die Maschine bewirkt keine Beschleunigung der Bohrleistung. Ein zu hoher Schnittdruck führt zu einer Beschädigung der Bohrspitze und damit zu Verringerung der Bohrerstandzeit und Überanspruchung der Maschine.
- Beim Austritt des Bohrers aus dem Werkstück wirkt ein hohes Rückdrehmoment auf die Maschine. Deshalb die Maschine gut festhalten und den Vorschub verringern, wenn der Bohrer durch das Werkstück dringt.
- Ein festsitzender Bohrer läßt sich durch Umschalten der Drehrichtung auf Linkslauf wieder herausdrehen. Die Maschine ist gut festzuhalten, da im Linkslauf ein hohes Rückdrehmoment auf die Maschine auftritt.
- Kleine Werkstücke stets in einem Schraubstock einspannen oder mit einer Schraubzwinde sichern.

## WARTUNG

### VORSICHT:

Vor Arbeiten an der Maschine vergewissern Sie sich, daß sich der Schalter in der "OFF-" Position befindet und der Netzstecker gezogen ist.

Um die Sicherheit und Zuverlässigkeit dieses Gerätes zu gewährleisten, sollten Reparatur-, Wartungs-, und Einstellarbeiten nur von durch Makita autorisierten Werkstätten oder Kundendienstzentren unter ausschließlicher Verwendung von Makita-Originalersatzteilen ausgeführt werden.

### **Geräusch- und Vibrationsentwicklung**

Die typischen A-bewerteten Geräuschpegel betragen:

Schalldruckpegel: 89 dB (A)

Schalleistungspegel: 102 dB (A)

– Gehörschutz tragen. –

Der gewichtete Effektivwert der Beschleunigung beträgt nicht mehr als  $2,5 \text{ m/s}^2$ .

### **CE-KONFORMITÄTSERKLÄRUNG**

Hiermit erklärt der Unterzeichnete, Yasuhiko Kanzaki, Bevollmächtigter von Makita Corporation, 3-11-8 Sumiyoshi-Cho, Anjo, Aichi, 446-8502 Japan, daß dieses von der Firma Makita Corporation in Japan hergestellte Produkt

(Serien-Nr.: Serienproduktion)

gemäß den Ratsdirektiven 73/23/EWG, 89/336/EWG und 98/37/EG mit den folgenden Normen bzw. Normendokumenten übereinstimmen:

HD400, EN50144, EN55014, EN61000.

*Yasuhiko Kanzaki* **CE94**



Direktor

**MAKITA INTERNATIONAL EUROPE LTD.**

Michigan Drive, Tongwell, Milton Keynes,  
Bucks MK15 8JD, ENGLAND

1	Dokręć	4	Wolno	7	Język włącznika
2	Tuleja	5	Szybko	8	Przycisk blokady
3	Pierścień	6	Śruba regulacji prędkości	9	Dźwignia zmiany kierunku

## DANE TECHNICZNE

**Model** 6510LVR

Wydajność

Stal .....	10 mm
Drewno .....	18 mm
Prędkość bez obciążenia (min <sup>-1</sup> ) .....	0 — 1.050
Całkowita długość .....	242 mm
Ciężar netto .....	1,48 kg

- Ze względu na prowadzony program udoskonaleń i badań, podane dane techniczne mogą zostać zmienione bez uprzedzenia.
- Uwaga: Dane techniczne mogą się różnić w zależności od kraju.

### Zasilanie

Urządzenie to, powinno być podłączone tylko do źródła zasilania o takim samym napięciu jak pokazano na tabliczce znamionowej i może być używane tylko dla zmiennego prądu jednofazowego. Zgodnie ze standardami Unii Europejskiej zastosowano podwójną izolację i dlatego też możliwe jest zasilanie z gniazda bez uziemienia.

### Wskazówki dotyczące bezpieczeństwa.

Dla własnego bezpieczeństwa prosimy o zapoznanie się zamieszczonymi instrukcjami bezpieczeństwa.

## INSTRUKCJE BEZPIECZEŃSTWA

**Ostrzeżenie! Używając urządzeń elektrycznych podstawowe środki ostrożności muszą być zawsze zachowane, aby zmniejszyć ryzyko ognia, porażenia prądem i uszkodzenia ciała, włączając poniższe. Przeczytaj wszystkie podane instrukcje przed próbą użycia tego produktu i zachowaj je do wglądu.**

**Dla bezpiecznego użycia:**

- 1. Utrzymuj miejsce pracy w czystości**  
Zabłaganione miejsca i stoły warsztatowe sprzątaj wypadkom.
- 2. Zastanów się nad warunkami pracy**  
Nie wystawiaj urządzeń elektrycznych na deszcz. Nie używaj urządzeń elektrycznych w wilgotnych lub mokrych miejscach. Utrzymuj miejsce pracy dobrze oświetlone. Nie używaj urządzeń elektrycznych w obecności łatwopalnych płynów lub gazów.
- 3. Chroń się przed porażeniem prądu.**  
Zapobiegaj kontaktom ciała z uziemionymi powierzchniami (np. rurami, grzejnikami, kuchenkami, lodówkami).

### 4. Nie pozwalaj zbliżać się dzieciom

Nie pozwalaj wizytującym osobom dotykać urządzenia lub przedłużacza. Wszystkie wizytujące osoby nie powinny zbliżać się do miejsca pracy.

### 5. Zachowaj nieczynne urządzenia.

Nieużywane urządzenia powinny być przechowywane w suchych, wysokich lub zamkniętych miejscach tak, aby były niedostępne dla dzieci.

### 6. Nie przeciążaj urządzenia.

Wykona ono pracę lepiej i bezpieczniej, pracując w sposób, dla którego zostało ono zaprojektowane.

### 7. Używaj poprawnego urządzenia.

Nie nadużywaj małych lub dodatkowych urządzeń do wykonania pracy urządzeń do dużej pracy. Nie używaj urządzeń do celów, do których nie zostały przeznaczone; na przykład, nie używaj piły tarczowej do przecinania gałęzi lub kłód drzew.

### 8. Ubiierz się odpowiednio

Nie noś luźnych ubrań lub biżuterii. Mogą one zostać zahaczone o ruchome części. Gumowe rękawiczki i przeciwpoślizgowe buty są wskazane przy pracy na dworze. Zaleca się noszenie ochrony na głowę przytrzymującej długie włosy.

### 9. Użyj okularów ochronnych i ochraniaczy uszu.

Użyj masek na twarz lub masek przeciwpyłowych jeżeli czynność cięcia wytwarza pył.

### 10. Podłącz urządzenie usuwające pył.

Jeżeli urządzenia posiadają podłączenia do urządzeń do usuwania i składowania pyłu, upewnij się, że są one poprawnie podłączone i użyte.

### 11. Uważaj na przewód sieciowy

Nigdy nie noś urządzenia trzymając za przewód i nie odłączaj go od gniazda przez pociągnięcie przewodu. Chroń przewód przed ciepłem, olejem i ostrymi krawędziami.

### 12. Pewnie mocuj cięte elementy.

Użyj ścisków lub imadła do zamocowania ciętych elementów. Jest to bezpieczniejsze niż używanie rąk, a dodatkowo zwalnia obie ręce do obsługiwaną piłę.

### 13. Używając piły, nie oddalaj jej zbyt od siebie.

Cały czas trzymaj dobrze ustawione nogi i równowagę.

#### 14. Pamiętaj o dobrej konserwacji urządzenia.

Utrzymuj urządzenie ostre i czyste dla jego lepszego i bezpieczniejszego działania. Wykonaj podane instrukcje w celu smarowania lub wymiany elementów wyposażenia. Regularnie sprawdzaj przewody urządzenia, i jeżeli są uszkodzone, oddaj je do naprawy do autoryzowanego serwisu. Regularnie sprawdzaj przewody przedłużające i wymień je, jeżeli są uszkodzone. Utrzymuj uchwyty suche, czyste i nie zabrudzone olejem lub smarem.

#### 15. Odłącz urządzenie

Przed konserwacją urządzenia lub zmianą wyposażenia takiego jak tarcze, noże do struga i noże do frezowania, gdy nie jest ono używane.

#### 16. Wymij klucze regulacyjne

Nabierz zwyczaju sprawdzania czy klucze regulacyjne są usunięte z urządzenia przed jego użyciem.

#### 17. Unikaj przypadkowych uruchomień.

Nie noś podłączonego urządzenia z palcem na włączniku. Upewnij się, że urządzenie jest wyłączone, gdy je podłączasz do zasilania.

#### 18. Zastosuj przedłużacz używając urządzenia na dworze.

Gdy urządzenie używane jest na dworze, stosuj tylko przedłużacze przeznaczone i oznaczone do pracy na dworze.

#### 19. Bądź uważny

Patrz co robisz. Bądź rozsądny. Nie używaj urządzenia, gdy jesteś zmęczony.

#### 20. Sprawdzaj uszkodzone części.

Przed dalszym użyciem urządzenia, osłona lub inne części, które są uszkodzone, muszą być uważnie sprawdzone, aby upewnić się, że będą poprawnie działać i wykonywać przeznaczone im funkcje. Sprawdzaj ustawienia ruchomych części, oprawy ruchomych części, pęknięcia części, zamocowania, i jakiegokolwiek inne warunki, które mogą wpływać na działanie. Osłona lub inne części, które są uszkodzone, powinny być naprawione lub wymienione przez autoryzowany serwis, jeżeli w instrukcji nie podano inaczej. Uszkodzone przełączniki powinny być wymienione przez autoryzowany serwis. Nie używaj urządzenia, jeżeli włącznik nie może go włączyć lub wyłączyć.

#### 21. Ostrzeżenie

Użycie jakiegokolwiek innego wyposażenia lub części dodatkowych innych niż zalecane w tej instrukcji obsługi lub katalogu, może stworzyć ryzyko uszkodzenia ciała.

#### 22. Naprawy urządzenia powinny być wykonywane tylko przez specjalistę.

To urządzenie jest wykonane zgodnie z odpowiednimi zasadami bezpieczeństwa. Naprawa urządzeń elektrycznych może być wykonana wyłącznie przez specjalistę, gdyż w przeciwnym wypadku może ono stanowić zagrożenie dla użytkownika.

## DODATKOWE ZASADY BEZPIECZEŃSTWA

1. **Upewnij się, że pewno stoisz. Upewnij się, że przy pracy na wysokościach nikt nie znajduje się poniżej.**
2. **Trzymaj mocno urządzenie.**
3. **Trzymaj ręce z dala od ruchomych części.**
4. **Gdy wiercone są ściany, podłogi lub gdy mogą być napotkane przewody elektryczne pod napięciem, NIE DOTYKAJ ŻADNYCH METALOWYCH CZĘŚCI URZĄDZENIA! Trzymaj urządzenie za izolowaną powierzchnię do trzymania, aby zapobiec porażeniu prądem przy wwierceniu się w przewód pod napięciem.**
5. **Nie pozostawiaj urządzenia działającego. Używaj urządzenia tylko, gdy trzymane jest rękami.**
6. **Nie dotykaj wiertła lub wierconego elementu zaraz po wierceniu; mogą być bardzo gorące i mogą poparzyć skórę.**

## ZACHOWAJ TĘ INSTRUKCJĘ.

## INSTRUKCJA OBSŁUGI

### Instalacja lub wyjmowanie wiertła.

Ważne:

Zawsze upewnij się, przed instalowaniem lub wyjmowaniem wiertła, że urządzenie jest wyłączone i odłączone od zasilania.

Przytrzymaj pierścień i przekręć tuleję w kierunku przeciwnym do ruchu wskazówek zegara, aby otworzyć szczęki uchwytu. Umieść wiertło w uchwycie tak głęboko, jak jest to możliwe. Przytrzymaj mocno pierścień i przekręć tuleję zgodnie ze wskazówkami zegara, aby dokręcić uchwyt. Aby wyjąć wiertło, przytrzymaj pierścień i przekręć tuleję w kierunku, przeciwnym do ruchu wskazówek zegara.

### Funkcje włącznika (Rys. 2)

OSTRZEŻENIE:


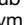
Przed podłączeniem urządzenia zawsze upewnij się, że język włącznika działa poprawnie i powraca do pozycji OFF (Wył.), gdy jest zwolniony.

Aby uruchomić urządzenie, naciśnij język. Prędkość urządzenia zwiększa się przy mocniejszym naciśnięciu języka. Zwolnij język, aby zatrzymać. Dla ciągłej pracy naciśnij język, a następnie naciśnij przycisk blokady. Aby zatrzymać urządzenie w pozycji zablokowanej, naciśnij język do końca, a następnie go zwolnij. Urządzenie posiada śrubę regulacji prędkości, umożliwiającą ograniczenie maksymalnej prędkości urządzenia (zmienna). Przekręć śrubę regulacji prędkości zgodnie z ruchem wskazówek zegara, aby zwiększyć prędkość i przeciwnie do ruchu wskazówek zegara, aby zmniejszyć prędkość.

## Zmiana kierunku

### OSTRZEŻENIE:

- Zawsze sprawdź kierunek obrotu przed wierceniem.
- Używaj dźwigni zmiany kierunku tylko po zupełnym zatrzymaniu się urządzenia. Zmiana kierunku obrotu przed zatrzymaniem się urządzenia, może je uszkodzić.

To urządzenie posiada dźwignię zmiany kierunku, aby możliwa była zmiana kierunku rotacji. Przesuń dźwignię zmiany kierunku na pozycję  dla rotacji zgodnej z ruchem wskazówek zegara lub na pozycję  dla rotacji w kierunku przeciwnym do ruchu wskazówek zegara.

## Wiercenie

- Wiercenie w drewnie  
Gdy wiercone jest drewno, najlepsze rezultaty uzyskane są poprzez użycie wiertła do drewna wyposażonych w śrubę prowadzącą. Śruba prowadząca ułatwia wiercenie wciągając wiertło w wiercony element.
- Wiercenie w metalu  
Aby zapobiec ześlizgnięciu się wiertła przy rozpoczynaniu wiercenia, w miejscu wiercenia wykonaj wgniecenie, używając punktaka i młotka. Umieść koniec wiertła we wgnieceniu i rozpocznij wiercenie. Używaj smaru do cięcia, gdy wiercisz w metalu. Wyjątkiem jest żelazo i mosiądz, które powinny być wiercone na sucho.

### OSTRZEŻENIE:

- Zbyt mocne przyciskanie urządzenia nie przyspiesza wiercenia. Nadmierne przyciskanie niszczy jedynie końcówkę wiertła, obniża wydajność urządzenia i skraca jego żywotność.
- W momencie, gdy dziura zostaje przewiercona na wylot, na urządzenie/wiertło przekazana zostaje duża siła. Trzymaj urządzenie mocno i zachowaj ostrożność, gdy wiertło zaczyna przewiercać się przez wiercony element.
- Zablockowane wiertło może być łatwo wyjęte, poprzez ustawienie dźwigni zmiany kierunku na odwrotną rotację, w celu wycofania go. Urządzenie może się nagle wycofać, jeżeli nie jest mocno trzymane.
- Zawsze mocuj małe wiercone elementy w imadle lub podobnym urządzeniu przytrzymującym.

## KONSERWACJA

### OSTRZEŻENIE:

Zawsze upewnij się, że urządzenie jest wyłączone i odłączone od zasilania przed wykonywaniem jakichkolwiek prac nad urządzeniem.

Aby zapewnić bezpieczeństwo i niezawodność produktu, naprawy i konserwacje lub ustawianie powinny być wykonywane przez autoryzowany serwis Makita.

### **Szumy i drgania**

Typowe A-ważone poziomy szumów

poziom ciśnienia dźwięku: 89 dB (A).

poziom dźwięku w trakcie pracy: 102 dB (A).

- Noś ochraniacze uszu. -

Typowa wartość ważonej średniej kwadratowej przyspieszenia nie jest większa niż  $2,5 \text{ m/s}^2$ .

### **CE-DEKLARACJA ZGODNOŚCI**

Niżej podpisany, Yasuhiko Kanzaki, autoryzowany przez Korporację Makita, 3-11-8 Sumiyoshi-Cho, Anjo, Aichi, 446-8502 Japan, deklaruje, iż niniejszy produkt

(Nr seryjny: seria produkcyjna)

wyprodukowany przez Korporację Makita w Japonii jest zgodny z następującymi standardami lub dokumentami standaryzacji,

HD400, EN50144, EN55014, EN61000

w zgodzie z Dyrektywami Rady 73/23/EEC, 89/336/EEC i 98/37/EC.

*Yasuhiko Kanzaki* **CE94**



Dyrektor

**MAKITA INTERNATIONAL EUROPE LTD.**

Michigan Drive, Tongwell, Milton Keynes,  
Bucks MK15 8JD, ENGLAND

1 Завинтите	5 Высокое	8 Кнопка фиксации
2 Рукав	6 Винт управления	9 Рычаг обратного переключения
3 Кольцо	скоростью	
4 Низкое	7 Пусковой механизм	

### ТЕХНИЧЕСКИЕ ХАРАКТЕРИСТИКИ

<b>Модель</b>	<b>6510LVR</b>
Емкости	
Сталь.....	10 мм
Дерево.....	18 мм
Скорость в незагруженном состоянии (мин <sup>-1</sup> ) .....	0 – 1,050
Общая длина.....	242 мм

- Вследствие нашей продолжающейся программы поиска и разработок технические характеристики могут быть изменены без уведомления.
- Примечание: Технические характеристики могут различаться в зависимости от страны.

#### Источник питания

Инструмент должен быть подсоединен только к источнику питания с напряжением, указанным в табличке номиналов, и может функционировать только от однофазного источника питания переменного тока. В соответствии с Европейским стандартом имеется двойная изоляция, следовательно, возможно использование с розетками без провода заземления.

#### Советы по мерам безопасности

С целью Вашей личной безопасности прочитайте, пожалуйста, приведенные инструкции по мерам безопасности.

### ИНСТРУКЦИИ ПО МЕРАМ БЕЗОПАСНОСТИ

**Предостережение! При использовании электрических инструментов следует всегда соблюдать основные меры безопасности для уменьшения опасности пожара, поражения электрическим током и персональных травм, включая следующие.**

**Прочитайте эти инструкции перед тем, как пытаться управлять этим изделием, и сохраните эти инструкции.**

#### Для безопасного функционирования:

- 1. Поддерживайте чистоту на рабочем месте**  
Захламленные места и подставки могут привести к травмам.
- 2. Учитывайте рабочую окружающую среду**  
Не подвергайте инструменты с электроприводом воздействию дождя. Не используйте инструменты с электроприводом в сырых или влажных местах. Поддерживайте хорошее освещение на рабочем месте. Не используйте инструменты с электроприводом в присутствии возгораемы жидкостей или газов.

#### 3. Предохраняйтесь от поражения электрическим током

Предотвращайте контакт тела с заземленными поверхностями (например, трубами, радиаторами, батареями, холодильниками).

#### 4. Держитесь подальше от детей

Не позволяйте посетителям прикасаться к инструменту или шнуру-удлинителю. Все посетители должны находиться подальше от рабочей области.

#### 5. Правильно храните неработающие инструменты

Если инструменты не используются, они должны храниться в сухом, высоком или закрытом месте, вне досягаемости детей.

#### 6. Не прилагайте усилие к инструменту

Он будет выполнять работу лучше и безопаснее при скорости, для которой он предназначен.

#### 7. Используйте правильный инструмент

Не пытайтесь прилагать усилие к маленьким инструментам или присоединениям для выполнения работы инструмента тяжелого назначения. Не используйте инструменты для непредназначенных целей; например, не используйте дисковую пилу для резки веток или корней деревьев.

#### 8. Одевайтесь правильно

Не одевайте свисающую одежду или украшения. Они могут попасть в движущиеся части. При работе на улице рекомендуется одевать резиновые перчатки и нескользящую обувь. Одевайте предохранительный головной убор для убираания длинных волос.

#### 9. Используйте защитные очки и предохранительные приборы для слуха.

Если работа по резке является пыльной, используйте также маску для лица или пылезащитную маску

#### 10. Подсоедините пылевсасывающее оборудование

Если имеются подсоединения устройств для всасывания и сбора пыли, убедитесь в том, что они подсоединены и используются правильно.

#### 11. Не прилагайте усилие к шнуру

Никогда не носите инструмент за шнур и не дергайте за него для отсоединения его из розетки. Держите шнур подальше от жарких мест, масла и острых краев.

- 12. Закрепите рабочее изделие**  
Используйте зажимы или тиски для крепления рабочего изделия. Это является более безопасным, чем использование Вашей руки, и при этом освобождаются две руки для управления инструментом.
- 13. Не заходите слишком далеко**  
Сохраняйте правильную стойку и баланс все время.
- 14. Осторожно обращайтесь с инструментами**  
Держите инструменты острыми и чистыми для более лучшей и безопасной работы. Следуйте инструкциям для смазки и смены принадлежностей. Периодически проверяйте шнуры инструмента, и если они повреждены, обращайтесь относительно ремонта в уполномоченный центр по техобслуживанию. Периодически проверяйте шнуры-удлинители и заменяйте, если они повреждены. Держите ручки сухими чистыми и свободными от масла или смазки.
- 15. Отсоединяйте инструменты**  
Если не используются, перед техобслуживанием, и при смене принадлежностей, таких, как лезвия, резцы и резак.
- 16. Убирайте регулировочные ключи и гаечные ключи**  
Сформируйте привычку проверять, что регулировочные ключи и гаечные ключи убраны с инструмента перед его включением.
- 17. Избегайте случайных запусков**  
Не носите подсоединенный к сети инструмент с пальцем, находящемся на переключателе. Перед подсоединением инструмента к сети убедитесь, что переключатель находится в положении “выкл”.
- 18. Шнуры-удлинители для использования на улице**  
Когда инструмент используется на улице, используйте только шнуры-удлинители, предназначенные для использования на улице с указанием этого.
- 19. Будьте бдительны**  
Наблюдайте за тем, что Вы делаете. Используйте разумный подход. Не управляйте инструментом, если Вы устали.

- 20. Проверяйте поврежденные части**  
Перед дальнейшим использованием инструмента, предохранитель или другая часть должны быть тщательно проверены для определения того, что они будут функционировать правильно и выполнять предназначенную функцию. Проверьте на предмет смещения движущихся частей, соединения движущихся частей, поломки частей, монтажа и других условий, которые могут повлиять на их функционирование. Предохранитель или другая часть должны быть правильно отремонтированы или заменены в уполномоченном центре по техобслуживанию, если только не указано другое в этой инструкции по эксплуатации. Дефектные переключатели должны быть заменены в уполномоченном центре по техобслуживанию. Не используйте инструмент, если невозможно его включение и выключение с помощью переключателя.
- 21. Предостережение**  
Использование любой другой принадлежности или присоединения, отличного от рекомендуемого в этой инструкции по эксплуатации или каталоге, может привести к опасности персональной травмы.
- 22. Используйте для ремонта услуги специалиста**  
Это электрическое оборудование соответствует относящимся к нему правилам безопасности. Ремонт электрического оборудования может проводиться только специалистами, в противном случае, он может вызвать существенную опасность для пользователя.

## ДОПОЛНИТЕЛЬНЫЕ ПРАВИЛА БЕЗОПАСНОСТИ

- 1. Следует всегда одевать плотную обувь. Убедитесь в том, что внизу никого нет, когда используете инструмент в возвышенных местах.**
- 2. Держите инструмент крепко.**
- 3. Держите руки подальше от движущихся частей.**
- 4. При дроблении в стенах, полах или в любом месте, где могут встретиться “работающие” электрически провода, НЕ ПРИКАСАЙТЕСЬ НИ К КАКИМ МЕТАЛЛИЧЕСКИМ ЧАСТЯМ ИНСТРУМЕНТА! Держите инструмент за изолированные части для захвата предотвращения поражения электрическим током, если Вы сверлите вокруг “работающего” провода.**
- 5. Не оставляйте инструмент работающим. Управляйте инструментом, только удерживая его руками.**



6. Не прикасайтесь к сверлу дрели или рабочему изделию сразу же после эксплуатации; они могут быть очень горячими и обжечь Вашу кожу.

## СОХРАНИТЕ ЭТУ ИНСТРУКЦИЮ.

## ИНСТРУКЦИЯ ПО ЭКСПЛУАТАЦИИ

### Установка и удаление сверла дрели

Важно:

Следует всегда быть уверенным, что инструмент выключен и отсоединен от сети перед установкой или удалением сверла.

Держите кольцо и поверните рукав против часовой стрелки для открывания зажимных кулачков. Вставьте сверло в зажим до упора. Держите кольцо крепко и поверните рукав по часовой стрелке для завинчивания зажима. Для удаления сверла держите кольцо и поверните рукав против часовой стрелки.

### Действия при переключении (Рис. 2)

#### ПРЕДУПРЕЖДЕНИЕ:



Перед подсоединением инструмента всегда проверяйте, чтобы видеть, что пусковой механизм действует правильно и возвращается в положение "OFF" (выкл.) при высвобождении.

Для запуска инструмента просто нажмите пусковой механизм. Скорость инструмента увеличивается при повышении давления на пусковой механизм. Для остановки высвободите пусковой механизм. Для непрерывного функционирования нажмите пусковой механизм, а затем нажмите кнопку фиксации. Для остановки инструмента из фиксированного положения полностью нажмите пусковой механизм, затем высвободите его. Винт управления скоростью имеется в наличии так, что возможно ограничение максимальной скорости инструмента (изменяемой). Поверните винт управления скоростью по часовой стрелке для более высокой скорости и против часовой стрелки для более низкой скорости.

### Действие по обратному переключению

#### ПРЕДУПРЕЖДЕНИЕ:

- Всегда проверяйте направление вращения перед сверлением.
- Используйте обратное переключение только после полной остановки инструмента. Изменение направления вращения перед остановкой инструмента может привести к повреждению инструмента.

Этот инструмент имеет обратный переключатель для изменения направления вращения. Передвиньте рычаг обратного переключения в положение  для вращения по часовой стрелке или в положение  для вращения против часовой стрелки.

## Операция сверления

### • Сверление в дереве

При сверлении в дереве наилучшие результаты получатся с дрелями для дерева, снабженными направляющим винтом. Направляющий винт делает сверление проще путем нажима сверла в рабочее изделие.

### • Сверление в металле

Для предотвращения сверла от скольжения при начале выполнения отверстия, сделайте углубление с помощью кернера и молотка в точке, подлежащей сверлению. Поставьте конец сверла в углубление и начните сверление. Используйте смазку для резки при сверлении металлов. Исключениями являются железо и латунь, которые следует сверлить сухими.

### ПРЕДУПРЕЖДЕНИЕ:

- Чрезмерное нажатие на инструмента не повысит скорость сверления. Кстати, это чрезмерное нажатие может только сильно повредить наконечник Вашего сверла, снизить эффективность работы инструмента и сократить срок службы инструмента.
- Чрезвычайная сила действует на инструмент/сверло во время продельвания отверстия. Держите инструмент крепко и будьте осторожны, когда сверло начинает пробиваться через рабочее изделие.
- Застывшее сверло может быть вынута просто с помощью установки обратного переключателя на обратное вращение с целью его вынимания. Однако инструмент может быть вынут резко, если Вы не держите его крепко.
- Всегда закрепляйте маленькое рабочее изделие в тисках или подобном удерживающем приборе.

## ОБСЛУЖИВАНИЕ

### ПРЕДУПРЕЖДЕНИЕ:

Всегда проверяйте, что инструмент выключен и отсоединен перед выполнением любой работы с инструментом.

Для поддержания безопасности и долговечности изделия, ремонт, уход и регулировка должна проводиться в полномочном центре по техобслуживанию Makita.

### Шум и вибрация

Типичные A-взвешенные уровни шума составляют  
уровень звукового давления 89 дБ (А).  
уровень звуковой мощности 102 дБ (А).  
– Надевайте защиту для слуха. –  
Типичная взвешенное значение квадратного  
корня ускорения составляет не более чем  $2,5 \text{ м/с}^2$ .

### ЕС ДЕКЛАРАЦИЯ СООТВЕТСТВИЯ

Подписавшийся ниже Ясухико Канзаки,  
умолноченный корпорацией Makita, 3-11-8  
Sumiyoshi-Cho, Anjo, Aichi, 446-8502 Japan,  
декларирует, что это изделие

(Серийный №: серия производства)  
изготовленное в корпорации Makita в Японии  
находится в соответствии со следующими  
стандартами и документами по стандартизации,  
HD400, EN50144, EN55014, EN61000  
в соответствии со сборником директив 73/23/ЕЕС,  
89/336/ЕЕС и 98/37/ЕС.

Ясухико Канзаки **CE94**



Директор

**MAKITA INTERNATIONAL EUROPE LTD.**  
Michigan Drive, Tongwell, Milton Keynes,  
Bucks MK15 8JD, ENGLAND



**Makita Corporation**  
Anjo, Aichi Japan  
Made in Japan

883046-201