

# HYUNDAI



## Электрический накопительный водонагреватель

Руководство по эксплуатации  
Гарантийный талон

**Серия**      **Модели**

<b>Aplando</b>	<b>H-SWS14-30V-UI554</b>
	<b>H-SWS14-50V-UI555</b>
	<b>H-SWS14-80V-UI556</b>
	<b>H-SWS14-100V-UI557</b>

## Содержание

Обзор	3
Назначение	3
Устройство	4
Внешний вид	5
Комплектация	6
Расшифровка артикула	6
Технические параметры	7
Габаритные и установочные размеры	8
Правила безопасной эксплуатации и установки водонагревателя	9
Установка	11
Монтаж	11
Подключение к водопроводной сети	12
Подключение к электрической сети	12
Эксплуатация	13
Обслуживание	14
Поиск и устранение неисправностей	17
Электрическая принципиальная схема	18
Утилизация, срок службы, гарантийный срок	18
Транспортировка и хранение	18
Информация о сертификации	19
Нормативные документы	20
Гарантийный талон	21
Адреса и телефоны авторизованных сервисных центров	36

## ОБЗОР

Перед установкой и использованием прибора очень внимательно изучите данное руководство и гарантийные обязательства производителя. Сохраните руководство для дальнейшего использования в качестве справочного материала. В случае передачи другому пользователю передайте ему прибор вместе с данным руководством.

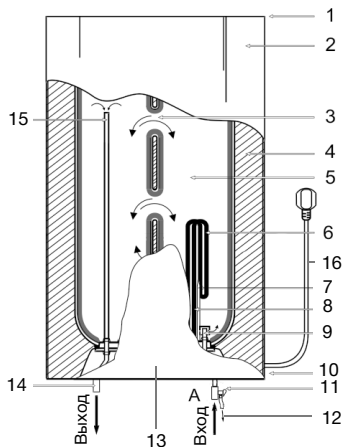
Содержание данного руководства было проверено и одобрено. Производитель не несёт ответственности за любые орфографические ошибки в тексте и неверное толкование содержания руководства.

Внешний вид, характеристики и комплектация прибора могут быть изменены производителем без предварительного уведомления об этом.

## Назначение

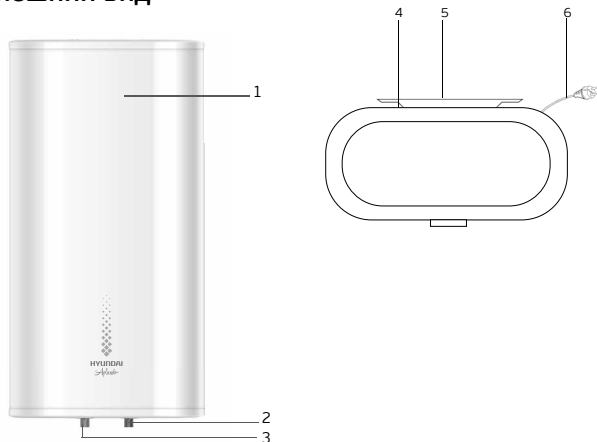
Электрический накопительный водонагреватель предназначен для нагрева водопроводной воды в бытовых условиях и способен подготовить большое количество горячей воды и поддерживать заданную температуру автоматически. Используется для обеспечения горячей водой загородных домов, коттеджей, бань и других бытовых помещений, в которых нет центрального горячего водоснабжения, а также в качестве резерва в городских квартирах на период отключения горячей воды на профилактику.

## Устройство



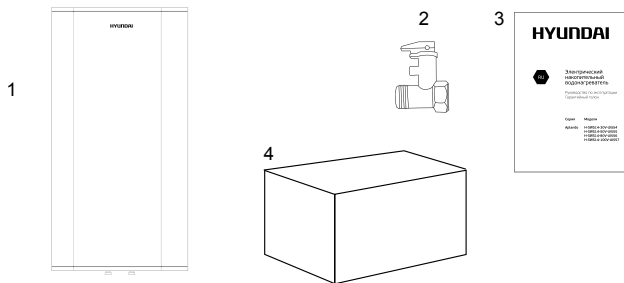
1. Верхняя комбинированная защитная крышка
2. Внешний декоративный корпус
3. Система переливов
4. Теплоизоляционный слой из пенополиуретана
5. Внутренний резервуар
6. Нагревательный элемент
7. Трубка датчика термостата
8. Защитный магниевый анод
9. Входной патрубок с расщепителем
10. Нижняя комбинированная защитная крышка
11. Комбинированный предохранительный клапан (требуется обязательная установка на патрубок подачи холодной воды)
12. Аварийный слив избыточного давления воды (при работе водонагревателя возможно подтекание воды из отверстия аварийного слива. Это нормально)
13. Панель управления
14. Выходной патрубок
15. Верхняя часть выходного патрубка
16. Сетевой шнур с вилкой

## Внешний вид



1. Внешний корпус
2. Вход холодной воды (синее кольцо вокруг патрубка)
3. Выход горячей воды (красное кольцо вокруг патрубка)
4. Верхняя крышка
5. Кронштейн
6. Сетевой шнур

## Комплектация



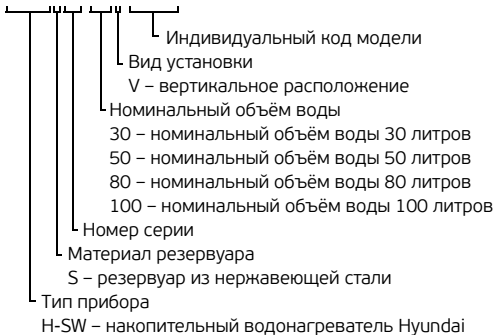
1. Водонагреватель – 1 шт.
2. Комбинированный обратно-предохранительный клапан – 1 шт.
3. Руководство по эксплуатации, включая гарантийный талон – 1 шт.
4. Упаковка - 1 шт.

RU

## Расшифровка артикула

серия прибора

H-SWS14-30V-UI554



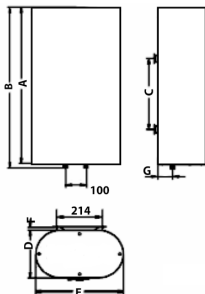
## Технические параметры

	H-SWS14-30V-UI554	H-SWS14-50V-UI555	H-SWS14-80V-UI556	H-SWS14-100V-UI557
Номинальная потребляемая мощность, Вт	1500	1500	1500	1500
Номинальное напряжение, В/Гц	220/50	220/50	220/50	220/50
Номинальный ток, А	6,8	6,8	6,8	6,8
Объём воды, л	30	50	80	100
Степень защиты	IPX4	IPX4	IPX4	IPX4
Класс электрозащиты	I	I	I	I
Номинальное давление, МПа	0,7	0,7	0,7	0,7
Время нагрева (при $\Delta t=30$ °С), мин	42	70	112	140
Фактическое годовое потребление электроэнергии, кВт·ч	335,8	452,6	481,8	518,3
Постоянные суточные теплотери, кВт·ч/сут	0,98	1,23	1,33	1,45
Габаритные размеры, мм	430x552x233	835x430x233	989x516x270	1200x516x270
Вес нетто, кг	9,2	12,6	16,8	20,00

RU

Технические параметры могут быть незначительно изменены без ущерба для качества продукции.

## Габаритные и установочные размеры\*



	Объем, л	A	B	C	D	E	F	G
<div style="display: inline-block; border: 1px solid black; border-radius: 50%; padding: 2px 5px; text-align: center;">RU</div> H-SWS14	30	552	570	240	233	430	20	65
	50	835	853	500	233	430	20	65
	80	989	1007	450	270	516	20	85
	100	1200	1218	550	270	516	20	85

\* Размеры указаны в мм, допускаются отклонения 1–5 мм.



## ПРАВИЛА БЕЗОПАСНОЙ ЭКСПЛУАТАЦИИ И УСТАНОВКИ ВОДОНАГРЕВАТЕЛЯ

При эксплуатации водонагревателя соблюдайте правила безопасности. Неправильная эксплуатация в силу игнорирования данных правил может привести к причинению вреда здоровью пользователя и других людей, а также нанесению ущерба их имуществу.

Производитель не несёт ответственности за причинённый вред здоровью и повреждение имущества в результате неправильной установки и эксплуатации прибора.

- Водонагреватель не предназначен для использования лицами (включая детей) с ограниченными физическими, сенсорными или умственными возможностями, обладающими недостаточным опытом и знаниями, если они не находятся под наблюдением и не получили инструкций по использованию прибора от лица, ответственного за их безопасность.
- Любой электроприбор должен находиться под наблюдением во время его эксплуатации, особенно, если неподалёку от него находятся дети.
- Внимательно следите за тем, чтобы дети не прикасались к прибору и не использовали его как элемент игры.
- Не позволяйте детям использовать водонагреватель без контроля взрослых.
- Запрещено вносить изменения в конструкцию водонагревателя или модифицировать его.
- Никогда не используйте водонагреватель, если он неисправен.
- Не используйте водонагреватель во взрывоопасной или коррозионной среде. Не храните рядом с прибором бензин и другие летучие легковоспламеняющиеся жидкости.
- Не используйте водонагреватель, в целях, не предусмотренных данным руководством.
- Запрещается разбрызгивать воду на нагреватель или поливать его.
- Любые сервисные работы должны производиться специализированной организацией, квалифицированными специалистами.
- Установка водонагревателя в месте эксплуатации и подвод электропитания должны производиться специализированной организацией, представителями сервисной службы производителя или специалистами, имеющими разрешения на проведение работ по монтажу электрического оборудования, с соблюдением требований безопасности.
- При нарушении инструкций по установке и эксплуатации водонагревателя прибор гарантийному обслуживанию не подлежит, а изготовитель ответственности не несёт.
- Установка водонагревателя вне помещения запрещена.
- Перед установкой водонагревателя, не подключая его к электросети, проверьте и убедитесь, что сетевая розетка для водонагревателя имеет контакт заземления и правильно заземлена. При отсутствии заземляющего контура в вашей электросети эксплуатация водонагревателя опасна для жизни.
- Подключайте водонагреватель только к сети 220В/50Гц. При необходимости выясните характеристики своей сети у поставщиков электроэнергии.

- Во избежание перегрева и риска возникновения пожара, а также повреждения внутренней электрической сети, не изменяйте длину сетевого шнура и не подключайте водонагреватель через электрические удлинители.
- Следите за тем, чтобы сетевой шнур не пересекал острых краев и не касался горячих поверхностей.
- Во избежание воздушных пробок и выхода прибора из строя установка водонагревателя должна производиться строго в вертикальном положении патрубками вниз.
- Не меняйте местами позиции входа и выхода воды, т. к. это приведет к поломке водонагревателя и может причинить вред пользователю (см. цветковые указатели «синий» – вход воды, «красный» – выход воды).

**ВНИМАНИЕ!**

Не включать, если существует вероятность замерзания воды в водонагревателе.

- Водонагреватель предназначен только для использования в бытовых условиях в закрытых помещениях. Водонагреватель не предназначен для промышленного использования.
- Водонагреватель предназначен только для нагрева воды. Не используйте прибор для нагревания других жидкостей, это может причинить серьезный вред водонагревателю, другому имуществу и Вашему здоровью.
- Запрещается включать водонагреватель, если он не наполнен водой или если обнаружена непроходимость воды через предохранительный клапан.
- Температура воды в водонагревателе может достигать +75 °С, при использовании водонагревателя не следует подставлять части тела под горячую воду при первом включении. Для предотвращения ожогов правильно отрегулируйте температуру вытекающей воды.
- Не снимайте защитные крышки водонагревателя во время его работы и до отключения от него электропитания.
- Незамедлительно отключите водонагреватель от электрической сети, если от него идут странные звуки, запах или дым.
- Не используйте водонагреватель с поврежденным сетевым шнуром или с другими повреждениями.
- Во избежание опасности поражения электрическим током, поврежденный сетевой шнур должен меняться только в авторизованных сервисных центрах изготовителя, квалифицированными специалистами.
- Для диагностики и проведения ремонта обратитесь в ближайший авторизованный сервисный центр производителя в вашем регионе.
- Перед началом очистки и технического обслуживания водонагревателя всегда отключайте его от электрической сети. Очистку и техническое обслуживание производит в соответствии с указаниями данного руководства по эксплуатации.

- Не используйте опасные химические вещества для чистки водонагревателя и не допускайте их попадания на него.

При установке водонагревателя неукоснительно соблюдайте законы, распоряжения, предписания и нормы (требования техники безопасности, правила и порядок утилизации, правила техники и электробезопасности и т. д), действующие в Вашей стране, а также предписания местных предприятий по электроснабжению и водоснабжению.

## УСТАНОВКА

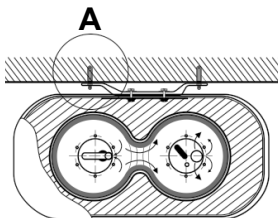
### Монтаж

Электрический водонагреватель следует устанавливать на прочной стене. Стена, на которой устанавливается электрический водонагреватель, должна выдерживать, как минимум, двойной вес водонагревателя, полностью заполненного водой, на стене должны отсутствовать трещины и другие повреждения. В противном случае необходимо принять меры для усиления крепления или установить водонагреватель на специальной опоре.

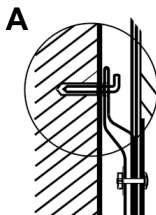
Водонагреватель необходимо установить в месте, закрытом от прямого солнечного света и недоступном для попадания влаги. Для снижения потерь тепла в трубопроводах место установки водонагревателя должно находиться как можно ближе к месту использования горячей воды.

При определении местоположения водонагревателя следует обеспечить свободный доступ к нему из расчёта не менее 60 см между нижней частью водонагревателя и полом, а также не менее 10 см между верхней частью и потолком. Это даст возможность максимально удобно обслуживать и регулировать водонагреватель при необходимости.

RU



вид сверху



вид сбоку

## Подключение к водопроводной сети

Водонагреватель подсоединяется к водопроводной сети холодного водоснабжения с рабочим давлением от 0,1 МПа до 0,7 МПа. При давлении воды в водопроводной сети более 0,7 МПа в подводящей системе монтируйте редукционный клапан (редуктор давления), чтобы рабочее давление не превышало 0,7 МПа.

При жесткости воды в водопроводной магистрали более 450 мг/л (CaCO<sub>3</sub>), перед входом воды в водонагреватель рекомендуется использовать отдельный фильтр очистки воды для увеличения срока службы нагревательного элемента.

Для подключения к водопроводной сети водонагреватель имеет входной и выходной патрубки, отмеченные индикационными ярлыками, с внешней резьбой диаметром 12 мм (G1/2").

Установите комбинированный обратный – предохранительный клапан из прилагаемого комплекта на патрубок входа холодной воды, обозначенного синим цветом. К отверстию сброса давления предохранительного клапана подсоедините сливную трубку\* для отвода воды (возможно появление при нагревании) в канализацию.

### ВНИМАНИЕ!

Эксплуатация водонагревателя без установки обратного-предохранительного клапана запрещена.



RU

Для облегчения обслуживания водонагревателя рекомендуется установить сливной кран и тройник между патрубком входа холодной воды и предохранительным клапаном. Данный тройник поможет быстрее сливать воду из водонагревателя. Для удобства рекомендуется подсоединить к отсечному крану тройника шланг для слива воды. Этот шланг позволит направлять сливаемую из водонагревателя воду в канализацию или другое выбранное Вами место.

К патрубку выхода горячей воды, обозначенного красным цветом, подключите желаемое количество точек потребления. Убедитесь в работоспособности водонагревателя, пропустив водяной поток через него, открыв кран подачи холодной воды и один из разборных кранов. После наполнения резервуара, о чём свидетельствует вытекание воды из разборного крана, закройте его и проверьте плотность всех соединений и, если понадобится, подтяните их.

## Подключение к электрической сети

Сетевой шнур водонагревателя оснащён вилкой с контактом заземления. Водонагреватель должен использоваться с правильно заземленной сетевой розеткой. Если розетка, которую вы намереваетесь использовать, не заземлена соответствующим образом или защищена предохранителем с задержкой на срабатывание или прерывателем цепи, свяжитесь с квалифицированным электриком для замены розетки.

\* не входит в комплект поставки

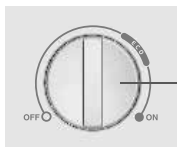
**ВНИМАНИЕ!**

Правильное заземление важно для минимизации ударов током и опасности возгорания.

Использование водонагревателя без заземления опасно для жизни!

Водонагреватель рассчитан на подключение к электрической сети с однофазным напряжением 220 В. Перед подключением убедитесь, что параметры электросети в месте подключения соответствуют параметрам, указанным на маркировочной табличке с техническими данными прибора. При установке водонагревателя следует соблюдать действующие правила электробезопасности. Электрическая розетка должна быть рассчитана на номинальный ток не ниже 10А, электрический кабель с жилой сечением не менее 3х1,5 мм<sup>2</sup> (для меди).

## ЭКСПЛУАТАЦИЯ



1 - Ручка терморегулятора



### 1. Включение

1.1 Сначала откройте один из кранов выхода горячей воды, затем откройте кран подачи холодной воды. Электрический водонагреватель начнёт заполняться водой. Когда из крана горячей воды свободно вытекает вода, это означает, что водонагреватель полностью заполнился водой и из крана горячей воды можно закрыть.

**ВНИМАНИЕ!**

Во время обычной работы кран подачи холодной воды должен быть установлен в положение «ореп» («открыт»).

1.2 Вставьте вилку сетевого шнура водонагревателя в розетку.

### 2. Установка температуры нагрева воды

2.1. Температуру воды в водонагревателе можно установить в диапазоне от +35 °С (±5 °С) до +75 °С (±5 °С) (крайнее правое положение ручки терморегулятора «ON»).

2.2. Поворачивая ручку терморегулятора по часовой стрелке, вы увеличиваете температуру нагрева воды.

2.3. Поворачивая ручку терморегулятора против часовой стрелки, вы уменьшаете температуру нагрева воды.

2.4. Водонагреватель автоматически поддерживает температуру воды. Когда температура воды внутри водонагревателя достигает установленной пользователем температуры, нагрев автоматически выключается. Когда температура воды внутри водонагревателя понижается ниже установленного уровня, нагрев автоматически включается.

2.5. Установив ручку терморегулятора в положении «ECO», вы выберете режим, который соответствует наиболее комфортной температуре нагрева воды в водонагревателе (+58 °C (±2 °C)), а также наиболее эффективному режиму расхода электроэнергии.



### ВНИМАНИЕ!

Во время нагревания может начать капать вода из отверстия предохранительного клапана. Избежать подтекания воды невозможно и нельзя препятствовать этому, так как блокировка клапана может привести к разрыву внутреннего резервуара.

### 3. Выключение

Чтобы выключить водонагреватель, установите ручку терморегулятора в положение «OFF». Водонагреватель прекратит свою работу. Рекомендуется всегда отключать водонагреватель от электрической сети, если вы не планируете использовать прибор какое-то время.

RU

## ОБСЛУЖИВАНИЕ

Проверяйте электрические вилку и розетку как можно чаще. Должен быть обеспечен надёжный электрический контакт, а также правильное заземление. Вилка и розетка не должны чрезмерно нагреваться. Если водонагреватель не используется продолжительное время, особенно в регионах с низкой температурой воздуха (ниже 0 °C), для предотвращения повреждения водонагревателя (по причине замерзания воды во внутреннем резервуаре), воду из нагревателя следует слить.

Чтобы обеспечить надёжную работу водонагревателя в течение длительного времени, необходимо периодически чистить внутренний резервуар и убирать отложения на электрическом нагревательном элементе водонагревателя, а также нужно периодически проверять состояние (полностью разложен или нет) магниевых анодов, чтобы своевременно заменить его на новый, в случае его полного разложения. Частота чистки бака зависит от жесткости воды, которая находится на данной территории.



### ВНИМАНИЕ!

Производитель предоставляет расширенную гарантию при проведении профилактических работ (см. гарантийный талон).

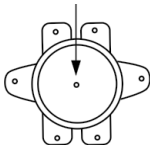
Чистку должны проводить специальные сервисные службы. Адрес ближайшего сервисного центра можно узнать у продавца или на сайте [www.hyundai-home.com](http://www.hyundai-home.com).

Профилактические работы должны производиться при строгом соблюдении руководства по эксплуатации и техники безопасности.

Водонагреватель оснащен термовыключателем, который прекратит подачу электроэнергии к ТЭНу, при перегреве воды. Если водонагреватель включен в сеть, но не происходит нагрев воды, значит отключился или не был включен термовыключатель. Для возврата водонагревателя в рабочее состояние необходимо:

- отключить питание от водонагревателя, снять накладку нижней крышки.
- нажать до щелчка кнопку, расположенную по центру термовыключателя;
- если кнопка не нажимается и нет щелчка, то подождать пока термовыключатель остынет до исходной температуры.

После приведения термовыключателя в рабочее состояние, необходимо проделать вышеперечисленные действия в обратном порядке.



RU



### ВНИМАНИЕ!

Если данные действия не дали положительного результата или отключение термовыключателя происходит неоднократно в течение короткого промежутка времени, то следует отключить питание водонагревателя, перекрыть подачу воды в водонагреватель и обратиться в Авторизованный Сервисный Центр Hyundai в Вашем регионе для получения консультации или ремонта изделия.

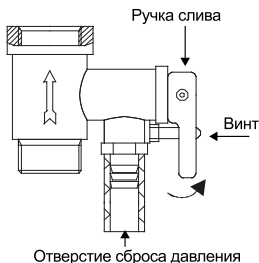
Если не предусмотрен сливной кран-тройник (см. п. Подключение к водопроводной сети), воду можно слить через комбинированный предохранительный клапан. Для этого открутите винт ручки слива комбинированного предохранительного клапана и переведите ручку слива в верхнее положение, при этом разборный кран должен быть открыт, а кран подачи холодной воды в водонагреватель должен быть перекрыт.



### ВНИМАНИЕ!

Никогда не сливайте воду, если её температура выше 50 °С, т.к. это может привести к ожогам.

Помните о контрольных проверках исправности действия предохранительного клапана каждые 14 дней. Способ проверки: перевести ручку слива в верхнее положение до ощущения перехода резьбы и тогда из отверстия клапана должна потечь вода. После проверки вытекания воды верните ручку в предыдущее положение.

**ВНИМАНИЕ!**

Если вода не потечет, то клапан испорчен. В этом случае нельзя использовать водонагреватель и рекомендуется вызвать специалиста сервисного центра.

RU



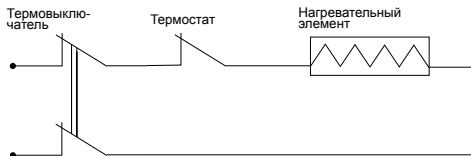
Наружные поверхности водонагревателя по мере необходимости протирайте влажной тряпочкой с мылом.



## ПОИСК И УСТРАНЕНИЕ НЕИСПРАВНОСТЕЙ

Неисправность	Возможные причины	Устранение
Вода не греется.	1. Повреждение устройства регулирования температуры.	1. Обратиться к специалисту по ремонту в сервисный центр Hyundai.
	2. Сработало или не было включено устройство ограничения температуры.	2. Включите термовыключатель, следуя инструкции по его включению.
	3. Повреждение устройства ограничения температуры.	3. Обратиться к специалисту по ремонту в сервисный центр Hyundai.
	4. Недостаточно времени для нагрева.	4. Подождать пока вода нагреется.
	5. Повреждение нагревательного элемента.	5. Обратиться к специалисту по ремонту в сервисный центр Hyundai.
Из крана выхода горячей воды не течет вода.	1. Отключена подача воды.	1. Подождать восстановления подачи воды.
	2. Слишком низкое давление воды.	2. Включить водонагреватель снова, когда восстановится нормальное давление воды.
	3. Закрыт кран подачи холодной воды.	3. Открыть кран подачи холодной воды.
Температура воды слишком высокая.	Повреждение системы контроля температуры воды.	Обратиться к специалисту по ремонту в сервисный центр Hyundai.
Протечка воды.	Нарушено уплотнение в месте подключения труб.	Заменить уплотнение соединения.
Вода течет из корпуса прибора.	1. Разрушение внутреннего бака (коррозия).	1. Обратиться к специалисту по ремонту в сервисный центр Hyundai.
	2. Нарушено уплотнение в месте присоединения нагревательного элемента.	2. Обратиться к специалисту по ремонту в сервисный центр Hyundai.
Вода течёт из носика предохранительного клапана, даже когда прибор не нагревает воду.	Давление воды в водопроводной магистрали превышает или близко к 0,7 МПа.	Смонтировать перед водонагревателем редуктор давления и уменьшить давление воды в водопроводной магистрали.

## ЭЛЕКТРИЧЕСКАЯ ПРИНЦИПИАЛЬНАЯ СХЕМА



## УТИЛИЗАЦИЯ, СРОК СЛУЖБЫ, ГАРАНТИЙНЫЙ СРОК

По окончании срока службы прибора следует провести его утилизацию в соответствии с нормами, правилами и способами, действующими в месте утилизации. Подробную информацию по утилизации прибора Вы можете получить у представителя местного органа власти, предоставив ему полную информацию о приборе. Изготовитель и уполномоченное им лицо не несет ответственности за исполнение Покупателем требований законодательства по утилизации и способы утилизации прибора, выбранные Покупателем. Срок службы прибора указан в гарантийном талоне.

Гарантийный срок на прибор, условия гарантии и гарантийного срока указаны в гарантийном талоне.

Гарантийный талон является неотъемлемой частью данного руководства по эксплуатации.

Изготовитель и уполномоченное лицо изготовителя снимают с себя любую ответственность за возможный вред, прямо или косвенно нанесенный данным прибором людям, животным, имуществу в случае, если это произошло в результате несоблюдения правил и условий эксплуатации, установки прибора, умышленных или неосторожных действий потребителя и/или третьих лиц, а также в случае ситуаций, вызванных природными и/или антропогенными форс-мажорными явлениями.

## ТРАНСПОРТИРОВКА И ХРАНЕНИЕ

1. При транспортировании должны быть исключены любые возможные удары и перемещения упаковки внутри транспортного средства.
2. При транспортировке и хранении должны строго соблюдаться требования манипуляционных знаков на упаковке прибора.

Температурные требования	Транспортировка и хранение	От -30° до +50°
Требования к влажности		От 15% до 85% (нет конденсата)

Продукция должна храниться в сухих, проветриваемых складских помещениях при температуре не ниже -30°.

## ИНФОРМАЦИЯ О СЕРТИФИКАЦИИ

Изделие соответствует директиве ЕЕС 89/336, касающейся электромагнитного оборудования.

**Изготовитель\*:** «Хоум Электроникс Лимитед» 801 Лук Ю Билдинг, 24-26 Стэнли Стрит, Централ, Китай.  
«Home Electronics Limited» 801 Luk Yu Building, 24-26 Stanley Street, Central, China.  
Произведено в Китае.

**Импортер\*:** ООО «Оптимум Логистик» Россия, 129344, г. Москва, ул. Енисейская, д. 1, стр. 8, пом. 115.

**По вопросам сервисной поддержки обращаться в уполномоченную организацию (уполномоченное изготовителем лицо)\*:** ООО «Авангард Холго» РФ, 125195, г. Москва, Ленинградское ш., д. 57, стр. 12, тел.\факс. +7 (495) 627-52-85.

**Серийный номер изделия:** указан в составе кода на этикетке с маркировкой «ID LINE», расположенной на изделии и\или упаковке изделия. Также может быть указан на той же этикетке отдельно как «Серийный номер» и\или «Serial number».

**Дата производства:** указана как месяц и год производства в составе кода на этикетке с маркировкой HYUNDAI ID, расположенной на изделии и\или упаковке изделия. Месяц и последние две цифры года в составе кода указаны после знака тире в соответствующем порядке. Также может быть указан на той же этикетке отдельно как «Дата производства» и\или «Production date».

**Сервисные центры Изготовителя:** указаны в гарантийном талоне; при отсутствии в гарантийном талоне списка сервисных центров считать таковыми уполномоченное изготовителем лицо, а также сервисные центры, заявленные на сайте [www.hyundai-home.ru](http://www.hyundai-home.ru).

RU

\* Данные могут быть изменены в связи со сменой изготовителя, продавца, уполномоченного лица, производственного филиала, импортера в РФ и\или страны ЕТС. Актуальная информация указывается на дополнительной наклейке, размещенной на упаковке изделия.

## НОРМАТИВНЫЕ ДОКУМЕНТЫ

**ТОВАР СЕРТИФИЦИРОВАН НА ТЕРРИТОРИИ ТАМОЖЕННОГО СОЮЗА  
ОРГАНОМ ПО СЕРТИФИКАЦИИ ПРОДУКЦИИ HYUNDAI:**

Общество с ограниченной ответственностью «РПК Эксперт»

РФ, 129626, г. Москва, улица Староалексеевская, дом 5, офис 366

Тел.: 7(495) 120-6564

E-mail: rpk-expert@mail.ru

**ТОВАР СООТВЕТСТВУЕТ ТРЕБОВАНИЯМ:**

ТР ТС 004/2011 «О безопасности низковольтного оборудования»

ТР ТС 020/2011 «Электромагнитная совместимость технических средств»

**№ СЕРТИФИКАТА:**

№ ТС RU C-CN.АД53.В.01051

**СРОК ДЕЙСТВИЯ:**

С 07.12.2017 ПО 06.12.2022

При отсутствии копии документа соответствия в комплекте поставки,  
спрашивайте копию у продавца.

RU

## СПЕЦИАЛЬНАЯ СТРАХОВАЯ ПРОГРАММА СОВМЕСТНО С АО СОГАЗ

Уважаемые покупатели!

Начиная с 2018 года, ряд категорий климатической техники Hyundai являются участниками специальной страховой программы совместно со страховой компанией «СОГАЗ».



Получить более подробную информацию об условиях страхования можно на официальном сайте Hyundai в разделе «Сервис»: [www.hyundai-home.ru/centers](http://www.hyundai-home.ru/centers)

# HYUNDAI



## ГАРАНТИЙНЫЙ ТАЛОН

Территория действия:  
Российская Федерация

Уважаемый покупатель!  
Обратите особое внимание на стр. 30

## ГАРАНТИЙНЫЕ ОБЯЗАТЕЛЬСТВА

### Бытовое изделие Hyundai



#### ВНИМАНИЕ!

Гарантийное обслуживание и ремонт бытовой техники Hyundai с соблюдением требований и норм Изготовителя (Hyundai) производятся на территории РФ только в фирменных сервисных центрах Изготовителя или мастерских, уполномоченных производителем и работающих с ним на основании договора.

Срок проведения экспертизы и гарантийного ремонта – не более 45 дней с момента приемки дефектного изделия авторизованным сервисным центром Hyundai.

Если при эксплуатации изделия Вы столкнулись с неполадками в его работе, которые Вы не можете устранить самостоятельно в строгом соответствии с Руководством по эксплуатации изделия, обратитесь к региональному представителю Изготовителя в России или в региональный авторизованный сервисный центр Hyundai, уточнив адрес у продавца. Полный перечень сервисных центров указан на сайте [www.hyundai-home.ru](http://www.hyundai-home.ru)

RU

Вы можете обратиться в уполномоченную сервисную службу Изготовителя по телефону: **+7 (495) 627-5285**, либо по телефонам, указанным на сайте: [www.hyundai-home.ru](http://www.hyundai-home.ru), или отправить сообщение по электронному адресу: [service@hc-hvac.ru](mailto:service@hc-hvac.ru).

Если отсутствие надлежащим образом заполненного гарантийного талона на изделие или отсутствие чека с указанием изделия не позволяет идентифицировать изделие и факт его продажи на территории РФ, то Изготовитель вправе отказать в гарантийном обслуживании изделия. При невозможности определить дату продажи изделия, гарантийный срок исчисляется с даты его производства. Дата производства изделия определяется по реестру Изготовителя в соответствии с серийным номером изделия.

Официальный срок службы электрического накопительного водонагревателя Hyundai, установленный изготовителем, составляет 10 лет со дня передачи изделия потребителю. Указанный срок службы действителен только при условии соблюдения правил эксплуатации и правильного ухода за изделием.

Во избежание недоразумений убедительно просим Вас внимательно изучить Руководство по эксплуатации изделия и условия гарантийных обязательств, проверить правильность заполнения бланка гарантийного талона. Согласно требованиям Изготовителя, гарантийный талон действителен только при наличии четко и правильно указанных данных: модели, серийного номера изделия, даты покупки, данных фирмы-продавца, подписи покупателя. Соответствующие данные также должны быть указаны продавцом на отрывных талонах.

Модель и серийный номер изделия (на маркировочной (идентификационной) наклейке Изготовителя на изделии (ID) должны соответствовать указанным в гарантийном талоне продавцом. При нарушении этих условий, а также в случае, когда данные, указанные в гарантийном талоне, изменены или стерты, талон может быть признан недействительным.

Данным гарантийным талоном Изготовитель подтверждает принятие на себя обязательств по удовлетворению законных требований потребителей в случае обнаружения недостатков изделия, возникших по вине Изготовителя в течение установленного гарантийного срока.

Гарантийный срок для бытового электрического накопительного водонагревателя Hyundai, установленный изготовителем, составляет 1 год со дня передачи изделия потребителю. Гарантийный срок на течь ёмкости бытового электрического накопительного водонагревателя HYUNDAI, установленный изготовителем, составляет 2 года, со дня передачи изделия потребителю.

#### Увеличенный гарантийный срок.\*

Увеличенный гарантийный срок для нагревательного элемента бытового электрического накопительного водонагревателя HYUNDAI составляет 3 года\*, со дня передачи изделия потребителю.

Увеличенный гарантийный срок на течь ёмкости бытового накопительного водонагревателя HYUNDAI, составляет 7 лет\*, со дня передачи изделия потребителю.

\* увеличенная гарантия на отдельные компоненты и узлы изделий действуют только при условии регулярного проведения периодического обслуживания изделия специалистами авторизованного сервисного центра. После каждого обслуживания в гарантийном талоне должны проставляться печати сервисного центра, подтверждающего факт прохождения обслуживания. Если пользователь пропускает хотя бы одно обслуживание, то увеличенная гарантия на указанный компонент перестает действовать, и гарантия остается стандартной, как на весь прибор в целом. Перечень профилактических работ, а также примерные сроки прохождения периодического обслуживания, указаны в таблице 1.

Гарантийные обязательства дополняют и уточняют оговоренные законом обязательства, предполагающие соглашение сторон либо договор; выдаются Изготовителем в дополнение к законным правам потребителей и ни в коей мере их не ограничивают. Гарантия Изготовителя действительна только на территории РФ на изделия, купленные на территории РФ и изготовленные для РФ. Наличие надлежащим образом заполненного гарантийного талона и чека необходимо в целях возможности идентификации таковых изделий и факта их законной продажи на территории РФ.

## Изготовитель оставляет за собой право:

- отказать в гарантийном сервисном обслуживании изделия в случае несоблюдения изложенных ниже условий (см. «Досрочное прекращение гарантийного обслуживания»);
- самостоятельно инициировать независимую экспертизу для выяснения обстоятельств, приведших к выходу прибора из строя;
- сравнивать предоставленную маркировочную (идентификационную) наклейку изделия (ID) с данными реестров производства для проверки соответствия серийного номера изделия уникальным производственным номерам реестров.



Просим Вас хранить Гарантийный талон в течение всего гарантийного срока, установленного Изготовителем на приобретенное Вами изделие.

При покупке изделия требуйте от продавца проверку его комплектности и отсутствия механических повреждений в Вашем присутствии, а также правильного и четкого заполнения данного гарантийного талона. Претензии по некомплектности и выявленным механическим повреждениям после продажи изделия не принимаются.

Для гарантийного ремонта предъявляйте данный Гарантийный талон вместе с товарным (кассовым) чеком или другим документом, подтверждающим дату и факт продажи изделия на территории РФ.

RU

## Досрочное прекращение гарантийного обслуживания.

Все условия гарантийного обслуживания регулируются Законодательством РФ и Законом РФ «О защите прав потребителей». В частности, отказ в бесплатном гарантийном обслуживании изделия может быть вызван:

- нарушением при оформлении гарантийного талона при продаже изделия;
- отсутствием товарного или кассового чека о продаже изделия или невозможностью определить продавца изделия;
- наличием следов механических повреждений, возникших после передачи изделия потребителю и явившихся возможной причиной возникновения дефекта;
- наличием повреждений, вызванных несоответствием стандартам параметров питающих сетей и других подобных внешних факторов, а также вызванных использованием нестандартных, неоригинальных (или некачественных) аксессуаров, принадлежностей, запасных частей, элементов и т.д.;
- нарушением правил Руководства по эксплуатации данного изделия;
- наличием следов несанкционированного вскрытия и/или ремонта изделия (за исключением случаев, предусмотренных Руководством по эксплуатации), повлекших за собой отказ в работе изделия;
- дефектом или отказом системы или ее части, где изделие использовалось как часть системы и это могло привести к дефекту или отказу изделия.



**ВНИМАНИЕ!**

Если в результате экспертизы/диагностики изделия установлено, что его недостатки возникли вследствие обстоятельств, за которые не отвечает продавец (изготовитель), либо недостатки в товаре отсутствуют, Потребитель обязан возместить продавцу (изготовителю или уполномоченной изготовителем организации) расходы на проведение экспертизы (диагностики), а также связанные с ее проведением расходы на хранение и транспортировку товара) в соответствии с Законом РФ «О защите прав потребителей» № 171-ФЗ в ред. от 21.12.2004 ст. 18 п. 5.

**Гарантийные обязательства не распространяются на перечисленные ниже части и принадлежности изделия:**

- соединительные герметизирующие прокладки, переходники и переключатели;
- монтажные приспособления, инструмент и документацию, прилагаемую к изделию.
- расходные части изделия, подразумевающие периодическую замену за счет потребителя (магниевые аноды, герметизирующие прокладки и др.);
- материалы, наклеенные на изделие, имеющие рекламное или информационное назначение, за исключением маркировочной (идентификационной) наклейки Изготовителя (ID).

**ВНИМАНИЕ!**

Если маркировочная (идентификационная) наклейка на изделие Hyundai (ID) закреплена на изделии не плотно и существует риск ее утери, то вклейте ее в гарантийный талон на последней странице.

**Изготовитель не несет гарантийных обязательств за изделие в следующих случаях:**

- если изделие использовалось в иных целях, не соответствующих его прямому назначению в соответствии с Руководством по эксплуатации;
- если на изделии отсутствует маркировочная (идентификационная) табличка Изготовителя (ID);
- если изделие имеет следы несанкционированного вскрытия, не предусмотренного Руководством по эксплуатации, и попыток неквалифицированного ремонта;
- если дефект вызван изменением/нарушением конструкции или схемы изделия, не предусмотренным Изготовителем;
- если обнаружены повреждения, вызванные попаданием внутрь изделия посторонних предметов, веществ, жидкостей, насекомых, скоплением большого количества пыли;
- если обнаружены повреждения, связанные с замерзанием внутри прибора жидкостей, отложением накипи на нагревательных элементах и внутренних поверхностях прибора, вызванных большим содержанием



- в воде солей железа, натрия, кальция, марганца и др.;
- если дефект вызван действием непреодолимых сил, несчастными случаями, умышленными или неосторожными действиями потребителя или третьих лиц;
  - если нарушены требования Изготовителя по проведению обязательных для сохранения гарантии и продления срока службы профилактических работ, описанных в Руководстве по эксплуатации и указанных в таблице 1 данного гарантийного талона.;
  - неправильного хранения (консервации / разборки-сборки на период хранения) изделия;
  - если монтаж и использование изделия производится без разрешительной документации исполнительных органов власти субъектов РФ там, где подобная документация требуется в соответствии с требованиями законодательства РФ (в т.ч. Жилищного Кодекса РФ);
  - в случае эксплуатации изделия с неправильно отрегулированными гидравлическими редукторами, прочими блоками и устройствами, требующими предварительной и/или периодической настройки и регулировки (если данные виды работ производились неуполномоченными на то организациями или лицами, либо были нарушены сроки проведения плановых регламентных/профилактических работ согласно Руководству по эксплуатации).

### Помните!

Изготовитель/импортер/продавец не несут ответственности в случае возникновения недостатков изделия из-за неправильных выполненных работ неавторизованными организациями и специалистами.



RU

## Гарантийные обязательства Изготовителя не распространяются на случаи:

- если обнаружены повреждения, вызванные подключением к сетям (электрической, водопроводной) с недопустимыми параметрами, даже в случае кратковременного и однократного превышения параметров, указанных на маркировочной табличке Изготовителя на приборе и в Руководстве по эксплуатации на изделие;
- если водонагреватель эксплуатировался без защитных устройств или совместно с устройствами, имеющими не соответствующие водонагревателю технические характеристики и/или не рекомендованными Изготовителем (см. на сайте [www.hyundai-home.ru](http://www.hyundai-home.ru) или в Руководстве по эксплуатации);
- если обнаружены повреждения внутренних эмалированных емкостей из-за коррозии вследствие несвоевременной замены магниевого анода;
- если прибор вышел из строя в случае неиспользования потребителем умягчителя воды в районах, где вода по жесткости отличается от нормативов, принятых Изготовителем (см. на сайте [www.hyundai-home.ru](http://www.hyundai-home.ru) или в Руководстве по эксплуатации).

Таблица 1

Рекомендуемые профилактические работы для увеличения срока гарантии на внутреннюю ёмкость водонагревателя и нагревательный(-е) элемент (-ы), а также для выполнения условия долговременной работы водонагревателя в рамках заявленного срока службы и более.

Наименование рекомендуемых профилактических работ	Периодичность выполнения рекомендуемых профилактических работ для увеличения гарантии на нагревательный (-е) элемент (-ы)	Периодичность выполнения рекомендуемых профилактических работ для увеличения гарантии на внутреннюю ёмкость
Первоначальная проверка наличия и интенсивности образования накипи на нагревательном (-ых) элементе (-ах), определение сроков последующей проверки и удаления накипи, а также при необходимости удаление накипи с нагревательного (-ых) элемента (-ов).	Через первые 0,5 года после начала эксплуатации.	-
Удаление накипи с нагревательного (-ых) элемента (-ов).	Не реже 1 раза в год или чаще в зависимости от определения интенсивности образования накипи на нагревательном (-ых) элементе (-ах), при первоначальной проверке.	-
Первоначальная проверка интенсивности образования накипи и осадка во внутренней ёмкости, определение сроков последующей проверки и очистки водонагревателя, а также при необходимости очистка водонагревателя.	-	Через первые 0,5 года после начала эксплуатации

Наименование рекомендуемых профилактических работ

Периодичность выполнения рекомендуемых профилактических работ для увеличения гарантии на нагревательный (-е) элемент (-ы)

Периодичность выполнения рекомендуемых профилактических работ для увеличения гарантии на внутреннюю ёмкость

Очистка внутренней емкости водонагревателя.

Не реже 1 раза в год или чаще в зависимости от определения интенсивности образования накипи и осадка во внутренней ёмкости, при первоначальной проверке.

Первоначальная проверка состояния магниевого анода, интенсивности его разложения, определения сроков последующей проверки и замены магниевого анода, а также при необходимости его замены.

Через первые 0,5 года после начала эксплуатации.

Замена магниевого анода.

Не реже 1 раза в год или чаще в зависимости от определения интенсивности разложения магниевого анода, при первоначальной проверке.

**ПРИМЕЧАНИЕ:**

Периодичность профилактического обслуживания, а также сроки замены магниевого анода для водонагревателей устанавливается мастером авторизованного сервисного центра при первом плановом обслуживании и определяется исходя из условий эксплуатации водонагревателя, жесткости и степени загрязненности воды. При проведении работ специалистом сервисного центра должна быть произведена соответствующая отметка в гарантийном талоне.

**ВНИМАНИЕ!**

Если изделие использовалось в соответствии с его целями применения, установленными Руководством по эксплуатации, в рамках осуществления предпринимательской деятельности, то гарантийный срок изделия составляет 3 (три) месяца с момента продажи изделия или 5 (пять) месяцев с момента производства изделия, если дата продажи не установлена.

**ВНИМАНИЕ!**

Техническое (профилактическое) обслуживание изделия (в т.ч. замена магниевого анода водонагревателя) не входит в гарантийные обязательства изготовителя и продавца и является дополнительной платной услугой.

**ВНИМАНИЕ!**

Приборы торговой марки Hyundai требуют профессиональных консультаций со специалистами соответствующей квалификации в процессе подбора, а также при вводе их в эксплуатацию. Производитель рекомендует приобретать приборы Hyundai только у авторизованных им продавцов. Перечень продавцов, не исполняющих полностью или частично требований производителя к правилам обслуживания покупателей, а также требований производителя к предоставлению стандартных условий приобретения приборов Hyundai представлен в соответствующем разделе на сайте: [www.hyundai-home.ru](http://www.hyundai-home.ru)

Подписывая данный гарантийный талон, Покупатель признает, что он:

1. Проверил заполнение информации на **стр. 31**.
2. Получил Руководство по эксплуатации на изделие на русском языке.
3. Владеет всей необходимой информацией о приобретенном изделии и его потребительских свойствах, характеристиках в соответствии со статьей 10 Закона РФ «О защите прав потребителей».
4. Ознакомлен и полностью согласен с условиями и ограничениями гарантийного обслуживания, а также с условиями установки / подключения / сервисного обслуживания / эксплуатации приобретенного изделия.
5. Не имеет претензий к внешнему виду / комплектности / работоспособности (если прибор проверялся в его присутствии при продаже) приобретенного изделия.

RU

Подпись покупателя (с расшифровкой)

\_\_\_\_\_ / \_\_\_\_\_

Дата

\_\_\_\_\_

## Бланк гарантийного талона



### **ВНИМАНИЕ!**

Пожалуйста, потребуйте от продавца полностью заполнить бланк гарантийного талона и отрывные талоны.

Заполняется фирмой-продавцом

Изделие

Модель

Серийный номер

Дата продажи

Фирма-продавец

Адрес фирмы-продавца

Телефон фирмы-продавца

RU

Печать  
фирмы-  
продавца

**Без подписи покупателя на странице 30  
Гарантийный талон является недействительным.**

Заполняется сервисным центром

**«А»**

Дата приема

Дата выдачи

Особые отметки

Печать  
сервисного  
центра

**«Б»**

Дата приема

Дата выдачи

Особые отметки

Печать  
сервисного  
центра

**«В»**

Дата приема

Дата выдачи

Особые отметки

Печать  
сервисного  
центра

**«Г»**

Дата приема

Дата выдачи

Особые отметки

Печать  
сервисного  
центра



## Отрывной талон «А»

**HYUNDAI**

Изделие

Модель

Серийный номер

Дата продажи

Фирма-продавец

Печать  
фирмы-  
продавца

Заполняется фирмой-продавцом

## Отрывной талон «Б»

**HYUNDAI**

Изделие

Модель

Серийный номер

Дата продажи

Фирма-продавец

Печать  
фирмы-  
продавца

Заполняется фирмой-продавцом

## Отрывной талон «В»

**HYUNDAI**

Изделие

Модель

Серийный номер

Дата продажи

Фирма-продавец

Печать  
фирмы-  
продавца

Заполняется фирмой-продавцом

Дата приема

Дата выдачи

Особые отметки

Номер заказа-наряда

Проявление дефекта

Мастер

Код неисправности

Заполняется сервисным центром

Печать  
сервисного  
центра

Дата приема

Дата выдачи

Особые отметки

Номер заказа-наряда

Проявление дефекта

Мастер

Код неисправности

Заполняется сервисным центром

Печать  
сервисного  
центра

Дата приема

Дата выдачи

Особые отметки

Номер заказа-наряда

Проявление дефекта

Мастер

Код неисправности

Заполняется сервисным центром

Печать  
сервисного  
центра

## **Профилактическое обслуживание изделия.**

(Заполняется специалистом авторизованного сервисного центра Hyundai)

№№	Дата выполнения работ	Перечень выполненных работ	Наименование СЦ	Ф.И.О. исполнителя, подпись, печать

## Адреса и телефоны авторизованных сервисных центров

Город	Наименование АСЦ	Код города	Телефон	Адрес
г. Великий Новгород	ООО "Авторизованный Центр "Пионер Сервис"	8162	785-001	ул. Заставная, 2, корпус 6.
г. Великий Новгород	ООО "РемСервис"	8162	33-21-52, 33-20-43 60-65-30, 60-75-30	ул. Большая Санкт-Петербургская, 39, стр. 11
г. Владивосток	ИП Тохтин С.В.	4232	75-26-71	ул. Фирсова, 86, кв. 88
г. Екатеринбург	ООО "Уральский вал - Сервис"	343	381-999-3 381-999-4	ул. Маневровая, 16
г. Екатеринбург	ИП Лебедев А.А.	343	240-26-60	ул. Амундсена, 64 ул. Уральская, 74, кв. 135
г. Екатеринбург	ООО «Сервисная служба»	343	201-26-11	ул. Новостроя, 1А
г. Ереван	ООО "Зигзаг"	374	55-70-10 99-400-307 93-210-999	-
г. Йошкар-Ола	ИП Бешкарева С.В. (СЦ "МИДАС")	8362	45-73-68 41-77-43	ул. Советская, 173
г. Казань	ООО "Элнет Казань"	843	240-64-94 8 (905) 317-14-24	ул. Ибрагимова, 32/20
г. Казань	ООО "ГСЦ "Атремонтируем всё"	843	8 (987) 421-55-11 555-49-92 555-49-32	Краснококшайская, 92
г. Краснодар	ИП Бабаков А.А.		8 (918) 102-00-10 8 (961) 501-92-22	ул. Белозерная, 1/1
г. Краснодар	ИП Приходько А.В. Компания "ЮГ-ЗИП"	965	456-73-33	ул. Сормовская, 7/8
г. Краснодар	ООО "Анорта-Краснодар"	861	203-16-21	ул. им. Вишняковой, 3/5
г. Москва	ООО "Авангард Холго"	495	710-71-72 627-52-85	Ленинградское шоссе, 57
г. Нижний-Новгород	ООО "Бытовая автоматика-сервис"	831	461-88-48	ул. Ларина, 18А

Город	Наименование АСЦ	Код города	Телефон	Адрес
г. Нижний-Новгород	ООО "Прок-Сервис" (Сормовский район)	831	413-82-91 220-84-94	ул. Марата, 51
г. Нижний-Новгород	ООО "ИНЖ-Сервис"	831	281-61-57 281-61-58 296-49-49	ул. Рыбинская, 75
г. Санкт-Петербург	ООО "СуперВатт"		8 (911) 919-55-88	Новолитовская д.37, лит. а
г. Санкт-Петербург	ООО "АЦ "Пионер Сервис"	812	324-75-33	Лиговский проспект, д.52, лит. А



Более подробную информацию о сервисных центрах в других городах можно узнать у продавца и на сайте: **[www.hyundai-home.ru](http://www.hyundai-home.ru)**.

Адреса и телефоны авторизованных сервисных центров могут изменяться без предварительного уведомления покупателей.

Если у вас возникли претензии к работе сервисного центра Hyundai в вашем городе, просьба информировать об этом Генерального сервисного партнера Hyundai по телефону:

+7 (495) 627-5285 или электронной почте: [service@hc-hvac.ru](mailto:service@hc-hvac.ru) своевременно.

Ваши пожелания помогут нам организовать сервисную поддержку техники Hyundai на более высоком уровне.

Спасибо за сотрудничество!





# HYUNDAI



**KO** 제품 품질 보증 쿠폰은 해당 지역 디스트리뷰터에 요청하시기 바랍니다.



**EN** Ask distributor of your region for Warranty Coupon of a product.



**ES** Pida la garantía al distribuidor en su país.



**KZ** Бұйымның кепілдік талонын сатылған ел аумағындағы дистрибьютордан сұрастырыңыз.



**BY** Гарантыйны талон на выраб запытваць у дыстрыбутара на тэрыторыі краіны продажу.

Licensed by Hyundai Corporation, Korea  
[www.hyundai-home.ru](http://www.hyundai-home.ru)

