

МОТОПОМПА  
БЕНЗИНОВАЯ

**HC-WP15CX**  
**HC-WP20CX**  
**HC-WP30CX**

Руководство по монтажу  
и эксплуатации

## Содержание

1. Назначение и область применения . . . . .	4
2. Комплект поставки . . . . .	4
3. Меры безопасности . . . . .	4
3.1. Обязанности пользователя мотопомпы. . . . .	5
3.2. Меры безопасности при эксплуатации мотопомпы. . . . .	5
3.3. Меры безопасности при заправке топливом. . . . .	5
4. Технические характеристики . . . . .	6
5. Основные узлы и детали мотопомпы . . . . .	7
6. Управление мотопомпой . . . . .	8
6.1. Топливный кран . . . . .	8
6.2. Выключатель зажигания . . . . .	8
6.3. Рычаг воздушной заслонки . . . . .	8
6.4. Рычаг газа . . . . .	9
6.5. Рукоятка стартера . . . . .	9
7. Ввод в эксплуатацию . . . . .	10
8. Запуск двигателя . . . . .	12
9. Остановка двигателя . . . . .	12
10. Правила эксплуатации мотопомпы . . . . .	13
11. Техническое обслуживание . . . . .	15
11.1. График технического обслуживания . . . . .	15
11.2. Замена моторного масла. . . . .	16
11.3. Очистка воздушного фильтра . . . . .	16
11.4. Техническое обслуживание свечи зажигания . . . . .	17
12. Правила хранения и транспортировки . . . . .	18
12.1. Подготовка к хранению . . . . .	18
12.2. Правила хранения . . . . .	18
12.3. Ввод в эксплуатацию после хранения . . . . .	19
12.4. Транспортировка . . . . .	19
13. Утилизация . . . . .	19
14. Возможные неисправности и способы их устранения . . . . .	20
15. Гарантийные обязательства . . . . .	22
16. Гарантийный талон. . . . .	24

Данное Руководство содержит принципиальные указания, которые должны выполняться при монтаже, эксплуатации и техническом обслуживании.

Во избежание несчастных случаев и исключения поломок внимательно ознакомьтесь с данным Руководством перед началом эксплуатации изделия.

## 1. Назначение и область применения

Мотопомпа бензиновая представляет собой автономный центробежный насос с бензиновым двигателем внутреннего сгорания и предназначена для перекачивания чистой холодной воды без абразивных и волокнистых включений.

Область применения – подача воды на строительные участки, полив и орошение, сельское хозяйство, пожаротушение, наполнение бассейнов и других резервуаров, аварийная откачка воды, организация водоснабжения в частных домах и т.п.

Температура перекачиваемой воды – +1...+35 °С при температуре окружающей среды – 0...+40 °С.

Высота над уровнем моря – не более 2000 м.

## 2. Комплект поставки

Наименование	Количество, шт.
Мотопомпа в сборе	1
Штуцер для присоединения всасывающего и напорного шлангов	2
Гайка крепления штуцера	2
Уплотнительное кольцо штуцера	2
Всасывающий фильтр	1
Хомут	3
Опорные ножки с гайками	4
Свечной ключ	1

## 3. Меры безопасности

Внимательно прочитайте данное Руководство, прежде чем начать работу с мотопомпой. Следование указаниям Руководства позволит предотвратить несчастные случаи, а также серьезные повреждения мотопомпы и другого имущества.

*Обратите внимание на следующие символы в тексте Руководства:*



Несоблюдение указаний, выделенных данным знаком, может причинить серьезный вред здоровью или привести к летальному исходу.

**ВНИМАНИЕ!** Данным словом выделяются специальные предупреждения, невыполнение которых может привести к повреждению мотопомпы.

### 3.1. Обязанности пользователя мотопомпы

- Перед началом эксплуатации пользователь должен внимательно изучить настоящее Руководство. К эксплуатации мотопомпы запрещается допускать персонал, не прошедший соответствующий инструктаж.
- Пользователь должен знать назначение приборов управления мотопомпой, а также способ ее экстренной остановки.
- Запрещается оставлять без присмотра мотопомпу с работающим двигателем.
- Не допускается присутствие в зоне работы мотопомпы детей и домашних животных.

### 3.2. Меры безопасности при эксплуатации мотопомпы

- Мотопомпа предназначена для перекачивания пресной воды, не пригодной для употребления человеком.
- Запрещается перекачивать мотопомпой легковоспламеняющиеся жидкости, такие как мазут, бензин и т.п., это может привести к взрыву или пожару.
- Запрещается перекачивание морской воды, кислот, химических растворов и прочих коррозионно-активных жидкостей, это может привести к повреждению мотопомпы.
- Выхлоп мотопомпы содержит ядовитый угарный газ. При работе мотопомпы должен быть обеспечен хороший воздухообмен. Категорически запрещается эксплуатация мотопомпы в закрытом непроветриваемом помещении. Не запускайте мотопомпу в местах, где выхлопные газы могут проникнуть в помещение через открытые окна и двери.
- Во время работы мотопомпы глушитель нагревается и остается горячим еще некоторое время после ее остановки. Во избежание получения ожогов не дотрагивайтесь до горячего глушителя. Не подносите к горячему двигателю легковоспламеняющиеся предметы.
- В целях предотвращения пожара следите за тем, чтобы мотопомпа находилась на расстоянии не менее одного метра от стен, зданий и другого оборудования.
- Не эксплуатируйте мотопомпу со снятым воздушным фильтром или снятой крышкой воздушного фильтра.
- Не храните мотопомпу с заправленным топливным баком внутри помещений с потенциальными источниками тепла или огня (котельная, бойлерная, сушилка, любые нагревательные приборы, электрические моторы и т.д.).

### 3.3. Меры безопасности при заправке топливом

- Заправку топливом следует производить на открытом воздухе, в хорошо проветриваемом месте, установив мотопомпу на ровную поверхность.
- Запрещается производить заправку при работающем двигателе. Перед заправкой выключите двигатель и дайте ему остыть.
- Уровень топлива не должен быть выше уровня верхней стенки топливного бака. После залива бензина необходимо установить на место и плотно закрутить крышку топливного бака.
- Не курите в процессе заправки, не допускайте открытого огня или искр в непосредственной близости от бензина.
- Не допускайте попадания воспламеняющихся веществ на детали глушителя и цилиндра двигателя.

- Испарения топлива легко воспламеняются. Перед запуском мотопомпы убедитесь, что пролитое топливо было удалено.
- Храните бензин в предназначенных для этого емкостях.

## 4. Технические характеристики

	Модель	HC-WP15CX	HC-WP20CX	HC-WP30CX
	Вес, кг	25	26	25
	Габаритные размеры (ДхШхВ), мм	480x385x400	480x385x400	515x385x415
	Диаметр всасывающего и напорного патрубков, мм/дюйм	40 / 1½"	50 / 2"	80 / 3"
Насос	Максимальный напор, м	20	22-25	20-22
	Максимальная производительность, м³/ч	16,8	26	56
	Максимальная высота всасывания, м	8	7	7
	Модель	156F	168F	168F-2
	Тип	четырёхтактный, одноцилиндровый		
	Рабочий объем цилиндра, см³	87	163	200
	Максимальная мощность, кВт при 3600 об/мин	1,7	4,0	4,5
Двигатель	Объем топливного бака, л	3,6	3,6	3,6
	Объем масляного бака, л	0,6	0,6	0,6
	Тип топлива	Автомобильный неэтилированный бензин с октановым числом 92 и выше		
	Тип моторного масла	SAE 10W-30, класс по API – SF и выше		
	Система запуска	Ручной стартер		
	Тип свечи зажигания	F7RTC, F6RTC или аналоги		
	Уровень шума, дБ	94-96		

## 5. Основные узлы и детали мотопомпы

Мотопомпа состоит из двигателя внутреннего сгорания и центробежного насоса, расположенных на раме.

Общий вид мотопомпы и описание ее основных узлов представлены на рисунках 1 и 2.

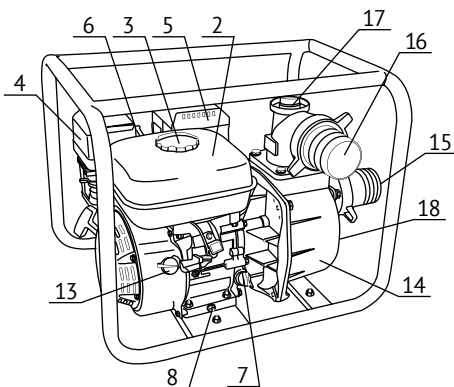


рис. 1

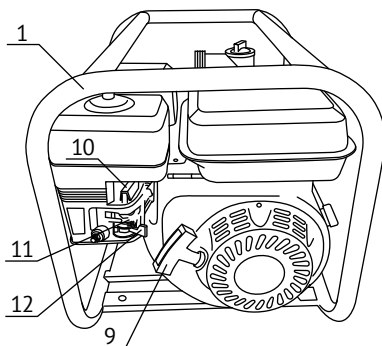


рис. 2

- |   |   |
|---|---|
| 1 – рама                                | 11 – рычаг воздушной заслонки                           |
| 2 – топливный бак                       | 12 – топливный кран                                     |
| 3 – крышка топливного бака              | 13 – выключатель зажигания                              |
| 4 – фильтр воздушный                    | 14 – корпус насоса                                      |
| 5 – глушитель                           | 15 – всасывающий патрубков                              |
| 6 – свеча зажигания                     | 16 – напорный патрубков                                 |
| 7 – отверстие для заливки масла         | 17 – отверстие с пробкой<br>для заполнения насоса водой |
| 8 – отверстие с пробкой для слива масла | 18 – отверстие для слива воды<br>из насоса              |
| 9 – рукоятка стартера                   |   |
| 10 – рычаг газа                         |   |

На корпусе мотопомпы расположена идентификационная табличка, на которой указан серийный номер. Первые четыре цифры серийного номера обозначают дату изготовления в формате год/месяц – ГГММ.

## 6. Управление мотопомпой

### 6.1. Топливный кран

Топливный кран служит для открытия и закрытия бензопровода, соединяющего топливный бак с карбюратором. Перед запуском двигателя установите топливный кран в положение «ВКЛ».

Когда мотопомпа не используется, топливный кран необходимо установить в положение «ВЫКЛ», чтобы предотвратить попадание топлива в карбюратор и снизить вероятность его утечки.

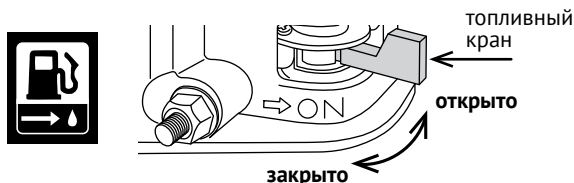


рис. 3

### 6.2. Выключатель зажигания

Выключатель управляет системой зажигания. Перед запуском двигателя установите выключатель зажигания в положение «ВКЛ». Если выключатель находится в положении «ВЫКЛ», двигатель не запустится. Для экстренной остановки двигателя установите выключатель зажигания в положение «ВЫКЛ (OFF)».

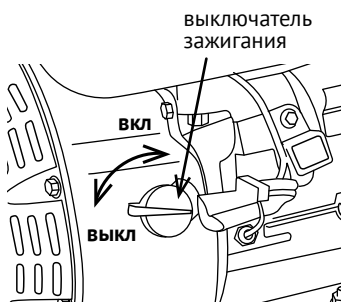


рис. 4

### 6.3. Рычаг воздушной заслонки

Рычаг воздушной заслонки открывает и закрывает воздушную заслонку карбюратора. Когда рычаг находится в положении «ЗАКРЫТО», происходит обогащение горючей смеси для пуска холодного двигателя. Положение «ОТКРЫТО» используется для работы двигателя после пуска и для повторного пуска разогретого двигателя.

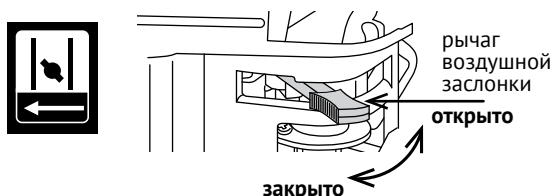


рис. 5

## 6.4. Рычаг газа

При помощи рычага газа (управления дроссельной заслонкой) производится регулировка скорости работы двигателя. Увеличение скорости вращения двигателя ведет к увеличению мощности мотопомпы.



рис. 6

## 6.5. Рукоятка стартера

Рукоятка стартера служит для запуска двигателя.

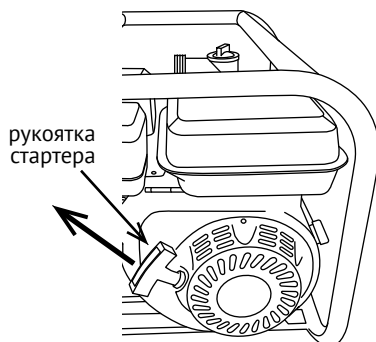


рис. 7



## 7. Ввод в эксплуатацию

1. Распакуйте мотопомпу, проверьте комплектность и осмотрите на предмет наличия повреждений. Категорически запрещается эксплуатация поврежденной мотопомпы. При обнаружении повреждений мотопомпу необходимо сдать на проверку в сервисный центр.
2. Установите поставляемые в комплекте опорные ножки.

**ВНИМАНИЕ! Мотопомпа поставляется без масла в двигателе.**

3. Перед началом эксплуатации установите мотопомпу на ровной твердой поверхности, открутите пробку маслозаливного отверстия и залейте масло рекомендованной марки до края горловины (объем масляной камеры – 0,6 л). Плотно закрутите пробку маслозаливной горловины.
4. Заполните бензином топливный бак.  
Никогда не заправляйте двигатель внутри здания и в местах, где есть вероятность контакта его паров с источниками огня или искр.

**ВНИМАНИЕ! Не заливайте бензин выше выступа топливного фильтра. Будьте осторожны, чтобы не разлить топливо при заправке. Разлитое топливо представляет опасность пожара, наносит вред окружающей среде, а также может повредить пластиковые и окрашенные поверхности, данные повреждения не подлежат гарантийному ремонту.**

После заправки надежно закрутите крышку топливного бака.

5. Установите всасывающий шланг

**ВНИМАНИЕ! Используйте на всасывании только жесткие армированные шланги. В процессе работы насоса создается разрежение, это может привести к сжатию шланга и прекращению подачи воды.**

Не используйте на всасывании шланг, диаметр которого меньше диаметра всасывающего отверстия мотопомпы.

Не используйте шланги, которые длиннее, чем необходимо, это позволит мотопомпе набрать максимальную мощность с наименьшими затратами на самовсасывание. Мотопомпа должна быть установлена на уровне, близком к уровню воды.

Установите на всасывающий патрубок насоса поставляемый в комплекте присоединительный штуцер, убедившись, что уплотнительное кольцо расположено ровно. Присоедините армированный всасывающий шланг к патрубку при помощи зажимного кольца и хомута (см. рис. 8).

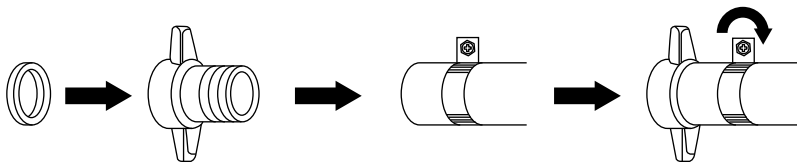


рис. 8

На конце всасывающего шланга установите сетчатый фильтр и закрепите его хомутом (см. рис. 9).

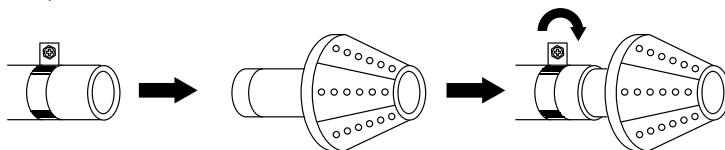


рис. 9

Все соединения всасывающего трубопровода должны быть выполнены герметично.

6. Смонтируйте напорный шланг.

Не используйте шланги или рукава меньшего диаметра, чем диаметр выходного патрубка насоса, так как это приведет к снижению производительности мотопомпы. Установите на напорный патрубок насоса поставляемый в комплекте присоединительный штуцер, убедившись, что уплотнительное кольцо расположено ровно. Присоедините напорный шланг к патрубку при помощи зажимного кольца и хомута (см. рис.8).

Все соединения напорного трубопровода должны быть выполнены герметично.

7. Установите мотопомпу рядом с водоемом, соблюдая указания, приведенные на рис. 10.

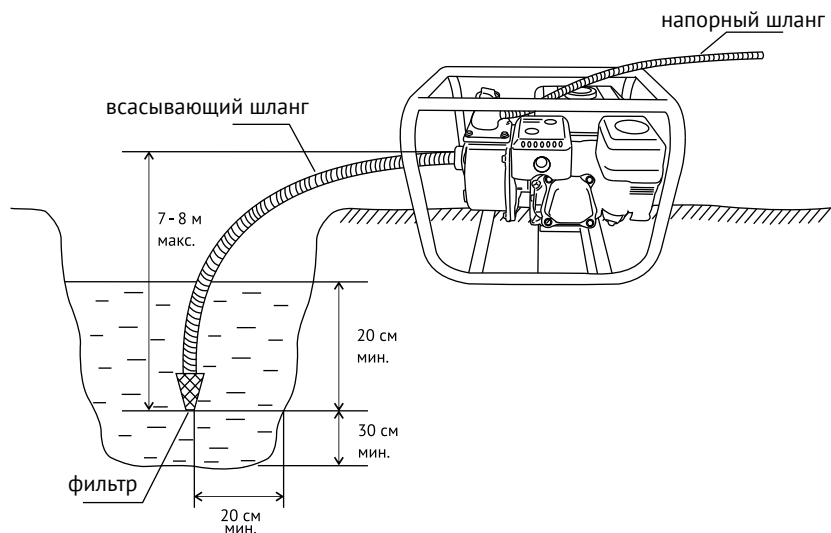


рис. 10

8. Открутив пробку отверстия 17 (см. рис. 1), при помощи воронки медленно заполните водой насос. Заливайте воду до тех пор, пока из заливного отверстия не потечет вода без пузырьков воздуха. Плотнo заверните пробку заливного отверстия.

Мотопомпа готова к работе.

**ВНИМАНИЕ! Не запускайте двигатель, пока мотопомпа не будет заполнена водой. Работа без воды приведет к выходу насоса из строя.**

## 8. Запуск двигателя

1. Установите рычаг топливного крана в положение «ВКЛ».
2. Для пуска холодного двигателя установите рычаг воздушной заслонки в положение «ЗАКРЫТО». Для повторного запуска разогретого двигателя оставьте рычаг воздушной заслонки в положении «ОТКРЫТО».
3. Переведите рычаг газа из положения «МЕДЛЕННО» примерно на  $\frac{1}{3}$  по направлению к положению «БЫСТРО».
4. Установите выключатель зажигания в положение «ВКЛ».
5. Запустите двигатель. При запуске двигателя придерживайте мотопомпу ногой за подставку, а рукой за раму.



**Не наматывайте шнур стартера на руку.**

Возьмитесь за рукоятку стартера и плавно тяните ее, пока не почувствуете сопротивление, после чего резко дерните ее. После запуска двигателя плавно верните рукоятку стартера на место.

**ВНИМАНИЕ! Не допускайте резкого возврата рукоятки стартера, это может привести к повреждению системы запуска двигателя.**

6. Если перед запуском двигателя рычаг воздушной заслонки был установлен в положение «ЗАКРЫТО», плавно переведите его в положение «ОТКРЫТО» после того, как двигатель прогреется в течение 1–2 минут.
7. При помощи рычага газа установите желаемую скорость вращения двигателя.

**ВНИМАНИЕ! Двигатель мотопомпы должен пройти обкатку в течение первых двадцати часов работы. В период обкатки не рекомендуется устанавливать максимальные обороты двигателя.**

8. После запуска двигателя убедитесь в том, что мотопомпа подает воду, в противном случае остановите двигатель выключателем зажигания.

## 9. Остановка двигателя

Для экстренной остановки двигателя установите выключатель зажигания в положение «ВЫКЛ».

В обычной ситуации следует действовать следующим образом:

1. Переведите рычаг газа в положение «МЕДЛЕННО».
2. Установите выключатель зажигания в положение «ВЫКЛ».
3. Переведите топливный кран в положение «ЗАКРЫТО».

## 10. Правила эксплуатации мотопомпы



В процессе эксплуатации строго соблюдайте все указания, приведенные в разделе «МЕРЫ БЕЗОПАСНОСТИ».

**ВНИМАНИЕ! Не запускайте мотопомпу без воды.**

*Каждый раз перед запуском:*

- Проверьте общее состояние мотопомпы – осмотрите на предмет наличия повреждений, наличия протечек масла и бензина; удалите грязь, в особенности с глушителя и стартера; убедитесь, что все панели и крышки находятся на своих местах и их крепежи плотно затянуты.
- Проверьте уровень масла в двигателе.

**ВНИМАНИЕ! Запуск двигателя с низким уровнем масла может вызвать его повреждение.**

- Проверьте уровень топлива. При необходимости произведите дозаправку.
- Проверьте воздушный фильтр и при необходимости произведите его очистку (см. раздел «ТЕХНИЧЕСКОЕ ОБСЛУЖИВАНИЕ»). Загрязненный воздушный фильтр ограничивает поток воздуха, поступающего в карбюратор, ухудшая эксплуатационные характеристики двигателя.

**ВНИМАНИЕ! Категорически запрещена эксплуатация мотопомпы без воздушного фильтра и со снятой крышкой воздушного фильтра. Это может привести к выходу двигателя из строя.**

- Проверьте состояние, надежность и герметичность крепления всасывающего и напорного шлангов, а также при необходимости прочистите сетку всасывающего фильтра и заполните мотопомпу водой.

*В процессе работы мотопомпы:*

- Мотопомпа должна находиться в устойчивом положении.



- **Никогда не оставляйте работающую мотопомпу без присмотра. Не прикасайтесь к высоковольтному проводу и колпачку свечи зажигания, глушителю. Не работайте в закрытом, непрветриваемом помещении.**
- Если через 20-30 секунд после запуска из напорного шланга не пошла вода, необходимо остановить двигатель и проверить герметичность всасывающего трубопровода, правильность установки мотопомпы, а также убедиться в том, что полностью удален воздух из насоса и всасывающей магистрали. То же самое необходимо сделать и при прекращении или резком снижении подачи воды.
- Контролируйте работу двигателя на слух. Иногда при работе мотопомпы на высоких оборотах может кратковременно возникать звук детонации или резкий металлический звук, это можно считать нормальным явлением. Если звук детонации или резкий металлический звук возникают на средних оборотах двигателя, или прослушиваются нехарактерные стуки, посторонние шумы, не свойственные нормально работающему двигателю, попробуйте использовать бензин другой марки. Если после замены бензина звуки и шумы остаются, обратитесь в сервисный центр.

**ВНИМАНИЕ! Эксплуатация двигателя, который постоянно издает звуки детонации или резкие металлические звуки, может привести к выходу двигателя из строя.**

- Следите за состоянием и соблюдением правильного положения всасывающего шланга (см. рис. 10)
- Во время работы напорный шланг должен быть расположен в зоне видимости по всей длине и таким образом, чтобы исключить его повреждение от перегрева, сдавливания, защемления, вытягивания, скручивания. Не следует размещать напорный шланг на проезжей части, чтобы исключить его повреждение проездом транспортных средств.
- Если на напорной магистрали установлен запорный кран, во избежание гидроударов, не следует перекрывать его резко.
- Не допускайте попадания воды на свечу зажигания, глушитель, воздушный фильтр и приборы управления мотопомпой.
- Перед дозаправкой остановите двигатель и дайте ему остыть в течение 3–5 минут.

**ВНИМАНИЕ! Никогда не используйте для заправки топливно-масляную смесь, а также старый или загрязненный бензин. Не допускайте попадания в топливный бак грязи или воды.**

- Не перегружайте мотопомпу длительной непрерывной работой. В процессе работы следите за отсутствием перегрева цилиндра двигателя.

***После окончания работы:***

- Остановите двигатель и переведите топливный кран в положение «ЗАКРЫТО» (см. раздел 9).
- Удалите грязь с наружных поверхностей мотопомпы, всасывающего и напорного шлангов, при необходимости промойте всасывающий фильтр.
- Если мотопомпа не будет далее эксплуатироваться, полностью слейте воду из всасывающего и напорного шлангов и насоса, открутив пробку сливного отверстия 18 (см. рис. 1) и промойте камеру насоса чистой водой, после чего установите пробку сливного отверстия на место.

## 11. Техническое обслуживание

**ВНИМАНИЕ!** Своевременно проводите работы по техническому обслуживанию мотопомпы, это обеспечит ее безопасную и экономичную работу. Строго выполняйте все инструкции по проведению регламентных работ. Неправильное или несвоевременное обслуживание, а также эксплуатация неисправной мотопомпы могут стать причиной несчастного случая.



Перед началом работ по техническому обслуживанию или проведением ремонтных работ заглушите двигатель и дайте ему остыть. Это предотвратит такие опасные последствия, как отравление выхлопными газами, ожоги, травмы от вращающихся частей.

Соблюдайте осторожность при работе с бензином. Для очистки деталей мотопомпы используйте только невоспламеняющиеся растворители. Не допускайте попадания искр и огня на детали, контактирующие с топливом. Не курите во время проведения работ по техническому обслуживанию и ремонту.

### 11.1. График технического обслуживания

Перечень работ	Периодичность	После	Первый	Каждые	Каждые	Каждый
		каждого	месяц	три	шесть	год или
		использо-	или 20	или 50	или 100	300
		вания	часов	часов	часов	часов
Моторное масло	Проверка уровня	•				
	Замена		•		•	
Воздушный фильтр	Проверка	•				
	Очистка					
Свеча зажигания	Проверка, регулировка				•	
	Замена					•(1)
Обороты холостого хода	Проверка, регулировка					•(1)
Зазор клапанов	Проверка, регулировка					•(1)
Топливный бак и фильтр	Очистка					•(1)
Камера сгорания	Очистка					•(1)
Бензопровод	Проверка		Каждые два года, замена при необходимости <sup>(1)</sup>			

(1) – Для проведения работ требуется соответствующая квалификация и специальный инструмент. Для технического обслуживания данных узлов рекомендуется обратиться в сервисный центр.

*Примечание:* График проведения технического обслуживания разработан для нормальных условий эксплуатации. При эксплуатации мотопомпы при повышенной нагрузке

или высокой температуре, в условиях повышенной влажности и запыленности и т.п., интервалы между ТО необходимо сократить, обратитесь за особыми рекомендациями в сервисный центр.

## 11.2. Замена моторного масла

Использованное моторное масло лучше сливать, пока двигатель разогрет. Нагретое масло сливается быстро и полностью.

1. Поместите под двигатель подходящую емкость для слива использованного масла, снимите крышку маслосливной горловины (7) и пробку сливного отверстия (8), (см. рис. 1).
2. После того, как масло полностью сольется, установите пробку сливного отверстия (8) и плотно заверните.  
Использованное моторное масло необходимо утилизировать в соответствии с нормами по защите окружающей среды. Рекомендуется отвезти отработанное масло в герметичном контейнере в местный центр по утилизации. Не выбрасывайте отработанное масло в бытовые мусоросборные контейнеры, не сливайте его на землю или в канализацию.
3. Установите мотопомпу на ровную поверхность, залейте масло рекомендованной марки до края маслосливной горловины. Плотно закрутите крышку маслосливной горловины.

**ВНИМАНИЕ! Эксплуатация двигателя с маслом не соответствующей вязкости, с недостаточным количеством моторного масла или без масла приведет к быстрому выходу двигателя из строя. Данное повреждение не подлежит гарантийному ремонту.**

## 11.3. Очистка воздушного фильтра

**ВНИМАНИЕ! Загрязнение воздушного фильтра может приводить к сбоям при запуске двигателя, снижению мощности, нарушению работы двигателя и значительному сокращению срока его службы.**

1. Снимите кожух воздушного фильтра 4 (см. рис. 1), отвернув фиксирующую гайку.
2. Извлеките фильтрующий элемент, промойте его мыльным раствором или раствором негорючей жидкости, тщательно отожмите и просушите. Затем смочите специальным или чистым моторным маслом, отожмите и установите фильтрующий элемент и кожух на место.

**ВНИМАНИЕ! Фильтрующий элемент необходимо чистить чаще, если мотопомпа работает в условиях запыления. Если грязь и пыль не поддаются удалению, или сам элемент деформировался или износился, его необходимо заменить. Запрещается эксплуатация мотопомпы без воздушного фильтра, а также со снятым кожухом воздушного фильтра.**

## 11.4. Техническое обслуживание свечи зажигания

**ВНИМАНИЕ!** Никогда не выкручивайте свечу зажигания, пока двигатель полностью не остыл, иначе существует опасность повреждения резьбовой части головки цилиндра.

Рекомендуется использовать свечи зажигания F7RTC, F6RTC или аналоги, например Bosch WR7DC, Oregon LR17YC, NGK BPR7ES, Champion RN9YC.

**ВНИМАНИЕ!** Использование свечи зажигания, отличной по своим параметрам от рекомендованных, может привести к выходу двигателя из строя. Данное повреждение не подлежит гарантийному ремонту.

1. Снимите наконечник (см. рис. 11) и удалите грязь с основания свечи зажигания.
2. Выверните свечу зажигания при помощи поставляемого в комплекте свечного ключа.
3. Осмотрите свечу, очистите контакты проволочной щеткой. При помощи специального щупа измерьте зазор между электродами, его величина должна составлять 0,7–0,8 мм (см. рис. 12). Регулируя положение отрицательного электрода, установите требуемый зазор.
4. Установите свечу зажигания на место, контролируя момент затяжки при помощи динамометрического ключа (требуемое усилие – 20 Нм).

**ВНИМАНИЕ!** Свеча зажигания должна быть надежно затянута. Незатянутая должным образом или чрезмерно затянутая свеча может привести к повреждению двигателя.

5. Замените свечу, если на изоляторе имеются трещины или электроды изношены.
6. Установите на место наконечник свечи зажигания.



рис. 11

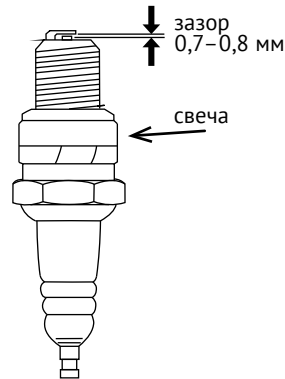


рис. 12



## 12. Правила хранения и транспортировки

### 12.1. Подготовка к хранению

Если мотопомпа не будет эксплуатироваться длительное время, необходимо выполнить работы по подготовке ее к хранению.

**ВНИМАНИЕ! Все работы необходимо проводить на холодном двигателе.**

1. Демонтируйте всасывающий и напорный шланги, очистите их от грязи, полностью слейте воду и прочистите сетчатый фильтр.
2. Полностью слейте воду из камеры насоса, открутив пробку сливного отверстия 18 (см. рис. 1) и промойте камеру чистой водой, после чего установите пробку сливного отверстия на место.

**ВНИМАНИЕ! Замерзание воды в насосной камере может привести к разрушению деталей и узлов насоса. Данное повреждение не подлежит гарантийному ремонту.**

3. Перед помещением мотопомпы на хранение желательно выработать весь находящийся в топливном баке бензин. Бензин окисляется во время длительного хранения, в результате чего возможно появление отложений в карбюраторе и других элементах топливной системы, из-за которых пуск мотопомпы будет затруднен.

**ВНИМАНИЕ! Гарантийные обязательства не распространяются на повреждения топливной системы и двигателя, вызванные неправильной подготовкой мотопомпы к хранению.**

4. При необходимости замените масло в двигателе (см. раздел 11.2).
5. Выверните свечу зажигания и залейте в цилиндр двигателя примерно одну столовую ложку чистого моторного масла. Несколько раз потяните за рукоятку стартера, чтобы масло распределилось по цилиндру. Установите свечу зажигания на место и потяните рукоятку стартера, пока не почувствуете сопротивление. В этом случае впускной и выпускной клапаны будут закрыты, это предохранит двигатель от внутренней коррозии. Плавное верните рукоятку стартера на место.
6. Очистите вручную и вытрите насухо внешние поверхности двигателя и насоса.

**ВНИМАНИЕ! Не допускается использование для очистки мотопомпы оборудования для мытья под давлением.**

Закрасьте поврежденные места краской и нанесите на участки, которые могут быть подвержены действию коррозии, тонкий слой масла. Смажьте приборы управления силиконовой смазкой.

### 12.2. Правила хранения

Мотопомпу следует хранить в сухом, хорошо проветриваемом помещении, защищенном от пыли и атмосферных осадков.

Если мотопомпа будет храниться с бензином в топливном баке и карбюраторе, необходимо учесть опасность воспламенения. Рядом не должно находиться электроприборов и электроинструментов, а также приборов, работа которых связана с открытым пламенем (топки, водонагреватели, сушилки и т.п.). Если в топливном баке есть бензин, необходимо убедиться в том, что топливный кран находится в положении «ВЫКЛ».

Избегайте мест хранения с повышенной влажностью, которая может привести к окислению и коррозии.

В процессе хранения мотопомпа должна быть установлена в горизонтальном положении на ровную поверхность. Хранение на наклонной плоскости может привести к утечке масла или бензина.

Не накрывайте мотопомпу воздухопроницаемым защитным материалом.

### 12.3. Ввод в эксплуатацию после хранения

Выполните действия, указанные в разделе 7 «ВВОД В ЭКСПЛУАТАЦИЮ».

*Примечание:* Если цилиндр был покрыт маслом перед хранением, то во время первого запуска двигатель может немного дымить, это нормальное явление.

### 12.4. Транспортировка

Если мотопомпа работала, перед погрузкой на транспортное средство необходимо дать двигателю остыть в течение пятнадцати минут.

При транспортировке мотопомпа должна находиться в горизонтальном положении.

Топливный кран и выключатель зажигания должны находиться в положении «Выкл».

Транспортировка мотопомпы осуществляется крытым транспортом любого вида, обеспечивающим ее сохранность, в соответствии с правилами перевозок грузов, действующими для данного вида транспорта.

При транспортировке должна быть исключена возможность перемещения мотопомпы внутри транспортного средства.

## 13. Утилизация

Изделие не должно быть утилизировано вместе с другими бытовыми отходами.

Возможные способы утилизации данного оборудования необходимо узнать у местных коммунальных служб. Упаковка изделия выполнена из картона и может быть повторно переработана.

## 14. Возможные неисправности и способы их устранения

Неисправность	Возможные причины	Способы устранения
Двигатель не запускается	<ul style="list-style-type: none"> <li>• Закрыт топливный кран</li> <li>• Открыта воздушная заслонка</li> <li>• Выключатель зажигания находится в положении «ВЫКЛ»</li> <li>• Закончилось топливо</li> <li>• Некачественное топливо; двигатель хранился с бензином или используется бензин низкого качества</li> <li>• Неисправность свечи зажигания</li> <li>• Свеча зажигания залита топливом</li> <li>• Неисправность двигателя (загрязнение топливного фильтра, неисправность карбюратора, системы зажигания, клапанов и т.д.)</li> </ul>	<ul style="list-style-type: none"> <li>• Установите топливный кран в положение «ВКЛ»</li> <li>• Для запуска холодного двигателя установите рычаг воздушной заслонки в положение «ЗАКРЫТО». Для повторного запуска разогретого двигателя оставьте рычаг воздушной заслонки в положении «ОТКРЫТО».</li> <li>• Переведите выключатель зажигания в положение «ВКЛ»</li> <li>• Заправьте топливный бак</li> <li>• Слейте топливо из бака и карбюратора, заправьте повторно свежим бензином</li> <li>• Замените свечу зажигания</li> <li>• Высушите и установите повторно свечу зажигания. Заведите двигатель и установите рычаг газа в положение «БЫСТРО»</li> <li>• Обратитесь в сервисный центр</li> </ul>
Потеря мощности двигателя	<ul style="list-style-type: none"> <li>• Засорился воздушный фильтр</li> <li>• Закончилось топливо</li> <li>• Некачественное топливо; двигатель хранился с бензином или используется бензин низкого качества</li> <li>• Неисправность двигателя (загрязнение топливного фильтра, неисправность карбюратора, системы зажигания, клапанов и т.д.)</li> </ul>	<ul style="list-style-type: none"> <li>• Очистите или замените воздушный фильтр</li> <li>• Заправьте топливный бак</li> <li>• Слейте топливо из бака и карбюратора, заправьте повторно свежим бензином</li> <li>• Обратитесь в сервисный центр</li> </ul>

Неисправность	Возможные причины	Способы устранения
Мотопомпа не подает воду	<ul style="list-style-type: none"> <li>• В насосной камере нет воды</li> <li>• Повреждение или разгерметизация всасывающего шланга</li> <li>• Всасывающий фильтр не полностью погружен в воду или засорен</li> <li>• Слишком большая высота всасывания</li> <li>• Неисправность двигателя</li> </ul>	<ul style="list-style-type: none"> <li>• Залейте насос водой (см. раздел 7, пункт 8)</li> <li>• Проверьте целостность всасывающего шланга и герметичность всех соединений. При необходимости замените уплотнительное кольцо присоединительного штуцера</li> <li>• Полностью погрузите под воду конец всасывающего шланга с фильтром, прочистите фильтр</li> <li>• Убедитесь, что высота всасывания не превышает 7–8 м (см. рис. 10)</li> <li>• Обратитесь в сервисный центр</li> </ul>
Мотопомпа работает с низким напором и производительностью	<ul style="list-style-type: none"> <li>• Повреждение или разгерметизация всасывающего шланга</li> <li>• Всасывающий шланг слишком длинный или слишком малого диаметра</li> <li>• Засор всасывающего фильтра</li> <li>• Слишком большая высота всасывания</li> <li>• Напорный шланг поврежден, слишком длинный или слишком малого диаметра</li> <li>• Неисправность двигателя</li> </ul>	<ul style="list-style-type: none"> <li>• Проверьте целостность всасывающего шланга и герметичность всех соединений. При необходимости замените уплотнительное кольцо присоединительного штуцера</li> <li>• Замените всасывающий шланг</li> <li>• Прочистите фильтр</li> <li>• Убедитесь, что высота всасывания не превышает 7–8 м (см. рис. 10)</li> <li>• Проверьте целостность напорного шланга, при необходимости замените напорный шланг</li> <li>• Обратитесь в сервисный центр</li> </ul>

## 15. Гарантийные обязательства

Изготовитель несет гарантийные обязательства в течение 12 (двенадцати) месяцев от даты продажи мотопомпы через розничную сеть.

В течение гарантийного срока изготовитель бесплатно устраняет дефекты, возникшие по вине производителя, или осуществляет обмен изделия при условии соблюдения потребителем правил эксплуатации.

Гарантийные обязательства производителя не распространяются на периодически проводимое техническое обслуживание, а также на расходные элементы, узлы и детали, подверженные естественному износу, а именно свечи зажигания, фильтры, резиновые уплотнения, детали ручного стартера.

Гарантия не предусматривает возмещения материального ущерба или травм, возникших в результате неправильного монтажа и нарушения правил эксплуатации.

**ВНИМАНИЕ! Потребитель лишается права на гарантийное обслуживание в следующих случаях:**

1. Неисправности возникли в результате несоблюдения требований настоящего Руководства по монтажу и эксплуатации.
2. Не проводилось периодическое техническое обслуживание или были нарушены сроки его проведения.
3. При наличии механических повреждений, вызванных внешним ударным воздействием, небрежным обращением, воздействием отрицательных температур окружающей среды или агрессивных веществ.
4. Оборудование подвергалось самостоятельной разборке, регулировке, ремонту или модификации.
6. Засорение топливной, охлаждающей или выхлопной систем оборудования.
7. Неисправности возникли в результате перегрузки. К безусловным признакам перегрузки относятся: деформация, изменение цвета или следы оплавления деталей и узлов изделия, одновременный выход из строя двух и более узлов, задиры на поверхности цилиндра или поршня, разрушение поршневых колец и т.п.
8. Выход оборудования из строя в результате сильного износа (интенсивное использование, полная выработка ресурса).

**Гарантия не действует без предъявления заполненного гарантийного талона.**