

# MILITARY



**ФРЕЗЕР**

**ER1350 PREMIUM**

**ИНСТРУКЦИЯ ПО ЭКСПЛУАТАЦИИ**

---



Уважаемый покупатель!

Благодарим Вас за приобретение инструмента торговой марки MILITARY. Вся продукция MILITARY спроектирована и изготовлена с учетом самых высоких требований к качеству изделий.

Для эффективной и безопасной работы внимательно прочтите данную инструкцию и сохраните ее для дальнейших справок.

## ОБЛАСТЬ ПРИМЕНЕНИЯ

Инструмент предназначен как для точного фрезерования, пазов, кромок и канавок, так и для профильного и копировального фрезерования древесины, пластика, акрила, МДФ, гипсокартонных плит.

**ВНИМАНИЕ!** Данный инструмент предназначен для использования только в бытовых целях. На инструмент, используемый для предпринимательской деятельности или в профессиональных целях, гарантия не распространяется.

## ТЕХНИЧЕСКИЕ ХАРАКТЕРИСТИКИ

Напряжение сети	220-240 В
Частота сети	50 Гц
Потребляемая мощность	1350 Вт
Число оборотов холостого хода	11000-30000 об/мин
Макс. глубина фрезерования	55 мм
Цанговый патрон	6 / 8 мм
Вес	3,6 кг
IP20	

## ОПИСАНИЕ УСТРОЙСТВА

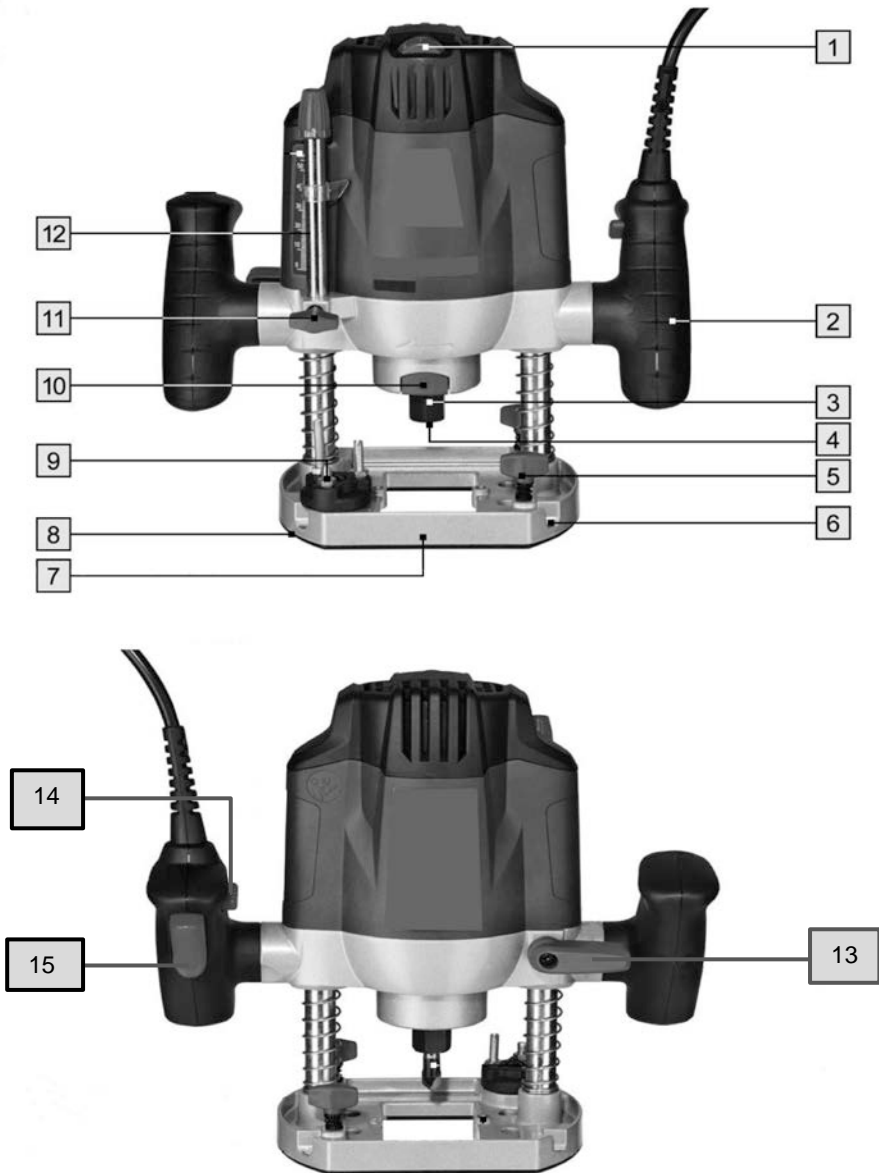


Рис. 1

- |    |   |    |  |
|----|---|----|--|
| 1  | Регулятор оборотов                      | 11 | Винт барашковый установки ограничителя глубины |
| 2  | Рукоятка правая                         | 12 | Шкала глубины                                  |
| 3  | Гайка цанги накидная                    | 13 | Рычаг фиксирования глубины фрезерования        |
| 4  | Цанговый зажим                          | 14 | Кнопка блокировки клавиши включения            |
| 5  | Винт барашковый для параллельного упора | 15 | Клавиша включателя                             |
| 6  | Место установки параллельного упора     | 16 | Адаптера для отвода пыли и стружки             |
| 7  | Основание                               | 17 | Параллельный упор                              |
| 8  | Скользкая пластина                      | 18 | Копировальная втулка                           |
| 9  | Позиционный ограничитель глубины        | 19 | Фрезерный циркуль                              |
| 10 | Кнопка блокировки шпинделя              |    |  |

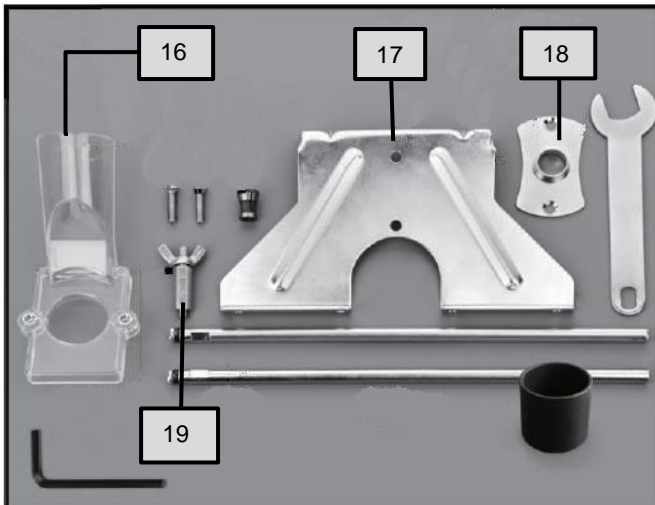


Рис. 2

**ВНИМАНИЕ!** Комплектация инструмента может изменяться без предварительного уведомления.

## **ОБЩИЕ МЕРЫ БЕЗОПАСНОСТИ**

**ВНИМАНИЕ!** С целью предотвращения пожаров, поражений электрическим током и травм при работе с электроинструментами соблюдайте перечисленные ниже рекомендации по технике безопасности!

### **1. Безопасность на рабочем месте:**

- Содержите рабочее место в чистоте. Беспорядок или неосвещенные участки рабочего места могут привести к несчастным случаям.
- Не работайте с этим электроинструментом во взрывоопасном помещении, в котором находятся горючие жидкости, воспламеняющиеся газы или пыль. Во время эксплуатации, а также при включении и выключении инструмент вырабатывает искры, что может привести к воспламенению пыли или паров.
- Во время работы с электроинструментом не допускайте близко к Вашему рабочему месту детей и посторонних лиц. Отвлечшись, Вы можете потерять контроль над электроинструментом.

### **2. Электробезопасность:**

- Штепсельная вилка электроинструмента должна соответствовать штепсельной розетке. никоим образом не изменяйте штепсельную вилку. Не применяйте переходных штекеров для электроинструментов с защитным заземлением. Неизмененные штепсельные вилки и подходящие штепсельные розетки снижают риск поражения электротоком.
- Предпринимайте необходимые меры предосторожности от удара электрическим током. Избегайте контакта корпуса инструмента с заземленными поверхностями, такими как трубы, отопление, холодильники.
- Защищайте электроинструмент от дождя и сырости. Проникновение воды в электроинструмент повышает риск поражения электротоком.
- Не допускается использовать шнур не по назначению, например, для транспортировки или подвески электроинструмента, или для вытягивания вилки из штепсельной розетки. Защищайте шнур от воздействия высоких температур, масла, острых кромок или подвижных частей электроинструмента. Поврежденный или спутанный шнур повышает риск поражения электротоком.
- При работе на свежем воздухе используйте соответствующий удлинитель. Используйте только такой удлинитель, который подходит для работы на улице.

Если невозможно избежать применения электроинструмента в сыром помещении, то устанавливайте дифференциальный выключатель защиты от токов утечки. Применение дифференциального выключателя защиты от токов утечки снижает риск поражения электрическим током.

### **3. Личная безопасность:**

- Будьте внимательными, следите за тем, что Вы делаете, и продуманно начинайте работу с электроинструментом. Не пользуйтесь электроинструментом в усталом состоянии или, если Вы находитесь под влиянием наркотиков, спиртных напитков или лекарств. Один момент невнимательности при работе с электроинструментом может привести к серьезным травмам.

- Применяйте средства индивидуальной защиты и всегда надевайте защитные очки. Использование средств индивидуальной защиты: защитной маски, обуви на нескользящей подошве, защитного шлема или средств защиты органов слуха в зависимости от вида работы электроинструмента снижает риск получения травм.
- Предотвращайте непреднамеренное включение электроинструмента. Перед подключением электроинструмента к электропитанию и/или к аккумулятору убедитесь в выключенном состоянии электроинструмента. Не держите подсоединенный инструмент за переключатель.
- Убирайте установочный инструмент или гаечные ключи до включения электроинструмента. Инструмент или ключ, находящийся во вращающейся части электроинструмента, может привести к травмам.
- Не принимайте неестественное положение корпуса тела. Всегда занимайте устойчивое положение и держите всегда равновесие. Благодаря этому Вы можете лучше контролировать электроинструмент в неожиданных ситуациях.
- Носите подходящую рабочую одежду. Не носите широкую одежду и украшения. Держите волосы, одежду и рукавицы вдали от движущихся частей.
- Широкая одежда, украшения или длинные волосы могут быть затянuty вращающимися частями.
- При наличии возможности установки пылеотсасывающих и пылесборных устройств проверяйте их присоединение и правильное использование. Применение пылесоса может снизить опасности, создаваемые пылью.
- При потере электропитания или другом самопроизвольном выключении электроинструмента немедленно переведите клавишу выключателя в положение «ОТКЛЮЧЕНО» и отсоедините вилку от розетки. Если при потере напряжения машина осталась включенной, то при возобновлении питания она самопроизвольно заработает, что может привести к телесному повреждению и(или) материальному ущербу.

#### **4. Бережное и правильное обращение и использование электроинструментов:**

- Не перегружайте электроинструмент. Используйте для Вашей работы предназначенный для этого электроинструмент. С подходящим по характеристикам электроинструментом Вы работаете лучше и надежнее в указанном диапазоне мощности.
- Не работайте с электроинструментом с неисправным выключателем. Электроинструмент, который не поддается включению или выключению, опасен и должен быть отремонтирован.
- До начала наладки электроинструмента, перед заменой принадлежностей и прекращением работы отключайте штепсельную вилку от розетки сети и/или выньте аккумулятор. Эта мера предосторожности предотвращает непреднамеренное включение электроинструмента.
- Храните неиспользуемые электроинструменты недоступно для детей. Не разрешайте пользоваться электроинструментом лицам, которые незнакомы с ним или не читали настоящих инструкций. Электроинструменты опасны в руках неопытных лиц.
- Тщательно ухаживайте за электроинструментом. Проверяйте работоспособность и ход движущихся частей электроинструмента, отсутствие

поломок или повреждений, отрицательно влияющих на функционирование электроинструмента. Поврежденные части должны быть отремонтированы до использования электроинструмента. Плохое обслуживание электроинструментов является причиной большого числа несчастных случаев.

- Держите режущий инструмент в заточенном и чистом состоянии. Заботливо ухоженные режущие инструменты с острыми режущими кромками режут заклиниваются и их легче вести.
- Применяйте электроинструмент, принадлежности, рабочие инструменты и т.п. в соответствии с настоящими инструкциями. Учитывайте при этом рабочие условия и выполняемую работу. Использование электроинструментов для непредусмотренных работ может привести к опасным ситуациям.
- Неиспользуемый инструмент должен храниться в сухом, закрытом месте, не доступном для детей! Не позволяйте использовать инструмент лицам, которые не ознакомились с настоящей инструкцией.

## 5. Сервис:

- Ремонт прибора осуществляйте только в сервисных центрах! Ремонт Вашего электроинструмента поручайте только квалифицированному персоналу и только с применением оригинальных запасных частей. Этим обеспечивается надежность и безопасность электроинструмента.

**ВНИМАНИЕ!** Применение любых принадлежностей и приспособлений, а также выполнение любых операций помимо тех, что рекомендованы данным руководством, может привести к травме или поломке инструмента.

## 6. Двойная изоляция:

Ваш инструмент имеет двойную изоляцию. Это означает, что все внешние металлические части электрически изолированы от токоведущих частей. Это выполнено за счет размещения дополнительных изоляционных барьеров между электрическими и механическими частями, делая необязательным заземление инструмента.

**ВНИМАНИЕ!** Двойная изоляция не заменяет обычных мер предосторожности, необходимых при работе с этим инструментом. Эта изоляционная система служит дополнительной защитой от травм, возникающих в результате возможного повреждения электрической изоляции внутри инструмента.

## **СПЕЦИАЛЬНЫЕ МЕРЫ БЕЗОПАСНОСТИ ПРИ РАБОТЕ С ФРЕЗЕРОВОЧНОЙ МАШИНОЙ**

- Допустимое число оборотов рабочего инструмента должно быть не менее указанного на электроинструменте максимального числа оборотов. Принадлежности, вращающиеся с большей, чем допустимо скоростью, могут разорваться.
- Фрезы и другие принадлежности должны точно подходить к зажимной канге Вашего электроинструмента. Оснастка, не соответствующая зажиму электроинструмента, вращается с биением, сильно вибрирует, что может привести к потере контроля над инструментом и его порче, травмам оператора, а также порче обрабатываемого материала.
- Подводите электроинструмент к детали только во включенном состоянии. В противном случае возникает опасность обратного удара при заклинивании рабочего инструмента в детали.
- Остерегайтесь зоны фрезерования и фрезы. Ваша вторая рука должна охватывать дополнительную рукоятку или корпус двигателя. Работа двумя руками предотвратит нанесению оператору инструмента травм и увечий.
- Никогда не фрезеруйте по металлическим предметам, гвоздям или винтам. Это может привести к повреждению фрезы и повышенной вибрации электроинструмента.
- Держите электроинструмент только за изолированные поверхности рукояток, если Вы выполняете работы, при которых рабочий инструмент может попасть на скрытую электропроводку или на собственный кабель питания. Контакт с токоведущим проводом ставит под напряжение также металлические части электроинструмента и ведет к поражению электрическим током.
- Применяйте соответствующие металлоискатели для нахождения скрытых систем электро- и водоснабжения или обращайтесь за справкой в местное предприятие коммунального снабжения. Контакт с электропроводкой может привести к пожару и поражению электротоком. Повреждение газопровода может привести к взрыву. Повреждение водопровода ведет к нанесению материального ущерба.
- Не применяйте затупившиеся или поврежденные фрезы. Затупившиеся или поврежденные фрезы создают повышенное трение, могут заклинить и ведут к дисбалансу.
- При работе с фрезеровочной машиной займите устойчивое положение и надежно удерживайте инструмент обеими руками. Удерживание инструмента обеими руками повышает надежность работы.
- Крепление заготовки. Заготовка, установленная в зажимное приспособление или в тиски, удерживается более надежно, чем в Вашей руке.
- Не обрабатывайте материалы с содержанием асбеста. Асбест считается канцерогеном.
- Примите меры защиты, если во время работы возможно возникновение вредной для здоровья, горючей или взрывоопасной пыли. Например, некоторые виды пыли считаются канцерогенными. Пользуйтесь противопылевым



респиратором и применяйте отсос пыли/опилок при наличии возможности присоединения.

- Держите Ваше рабочее место в чистоте.
- Смеси материалов особенно опасны. Пыль легкого металла может воспламениться или взорваться.
- Выпускать инструмент из рук можно только после его полной остановки. Заедание используемого инструмента может привести к потере контроля над ним.
- Не работайте электроинструментом с поврежденным кабелем питания. Не касайтесь поврежденного кабелем питания, отсоедините вилку от штепсельной розетки, если кабель питания был поврежден во время работы. Поврежденный кабель повышает риск поражения электрическим током.

## **ПОДГОТОВКА К РАБОТЕ**

**ВНИМАНИЕ!** Перед проведением всех подготовительных процедур инструмент обязательно отключить от сети.

### **Установка глубины фрезерования.**

Установите требуемую глубину фрезерования при помощи упора выбора глубины (12, Рис. 1) и позиционного ограничителя глубины (9, Рис. 1).

### **Установка фрезы.**

**ВНИМАНИЕ!** Не затягивайте гайку крепления цанги без установленной фрезы, это приведет к повреждению цанги.

Для установки и смены фрезы рекомендуется пользоваться защитными перчатками.

Накрутите на шпindelь накидную гайку цанги (3, Рис. 1) вместе с цанговым зажимом (4, Рис. 1). Заблокируйте шпindelь. Вставьте фрезу в цанговый зажим (4, Рис. 1), при этом хвостовик фрезы должен войти в цанговый зажим не менее чем на 20 мм. Зажмите гайку цанги (3, Рис. 1).

### **Установка адаптера для отвода пыли.**

Для удобства работы рекомендуется использовать адаптер для отвода пыли и стружки (16, Рис. 1). Для монтажа адаптера нужно снять параллельный упор (17, Рис. 1), если он установлен. Закрепите адаптер при помощи шурупов на опорной плите. Подключите адаптер при помощи шланга к пылесосу.

**ВНИМАНИЕ!** Осуществляйте регулярную чистку адаптера для отвода пыли. Используйте пылесос, который соответствует обрабатываемым материалам.

## РАБОТА С ФРЕЗЕРОМ

### **Включение и выключение машины.**

Фрезер следует крепко держать за две ручки. Для включения нажмите кнопку блокировки клавиши включения (14, Рис. 1) и, удерживая ее в этом положении, нажмите кнопку включения/выключения (15, Рис. 1). Для выключения нажмите на кнопку включения/выключения (15, Рис. 1).

### **Регулировка количества оборотов.**

Производите регулировку количества оборотов при помощи регулятора (1, Рис. 1). Нужное количество оборотов зависит от обрабатываемого материала и условий работы и может быть установлено практическим тестированием.

В таблице приведены ориентировочные данные.

Материал	Диаметр фрезы	Ступени кол-ва оборотов
Твердые породы дерева (бук, дуб)	4-10 мм	5-7
	12-20 мм	3-4
	22-40 мм	1-2
Мягкие породы дерева (ель, сосна)	4-10 мм	5-7
	12-20 мм	3-6
	22-40 мм	1-3
Гипсокартонные плиты	4-10 мм	3-7
	12-20 мм	2-А
	22-40 мм	1-3
Пластик	4-15 мм	2-3
	16-40 мм	1-2

**ВНИМАНИЕ!** При продолжительной работе на низких оборотах необходимо периодически охлаждать инструмент. Для этого надо установить максимальное число оборотов и оставить инструмент работать на холостом ходу в течение 3 минут.

### **Направление фрезерования.**

Подача материала на фрезер должна производиться в направлении, противоположном направлению вращения фрезы.

**ВНИМАНИЕ!** При подаче материала в направлении, совпадающим с направлением вращения фрезы, инструмент может вырвать из рук пользователя.

## **Фрезерование.**

После установки желаемой глубины фрезерования и количества оборотов поставьте инструмент на обрабатываемую поверхность и включите.

При помощи рычага фиксирования глубины фрезерования (13, Рис. 1) добейтесь свободного движения корпуса и медленным нажимом погрузите вращающуюся фрезу в материал до момента, когда упор глубины (12, Рис.1) упрется в позиционный ограничитель глубины (9, Рис. 1).

Зафиксируйте корпус зажимным рычагом фиксирования глубины фрезерования (13, Рис. 1). После этого равномерным движением вперед производите фрезерование.

По окончании фрезерования освободите корпус рычагом (13, Рис. 1) и поднимите фрезерную корзину вверх. Инструмент можно отключить.

## **Фрезерование с параллельным упором.**

Вставьте параллельный упор (17, Рис. 1) с направляющими штангами в отверстия опорной плиты. Установите необходимую длину направляющих штанг и закрепите их зажимными барашковыми винтами для параллельного упора (5, Рис. 1).

Включите фрезер. Двигайте инструмент равномерно с легким боковым давлением на параллельный упор вдоль кромки заготовки.

## **Рекомендации по использованию фрез.**

В зависимости от обрабатываемого Вами материала и вида работ выбирайте подходящую Вам фрезу.

**Фрезы из стали "HSS"** предназначены для резки мягких материалов: например мягких пород дерева и пластмассы.

**Фрезы из стали "HM"** специально предназначены для резки твердых и абразивных материалов: например, твердых пород дерева и гипсокартонных плит.

Разрешается использовать фрезы, допустимое число оборотов которых не выше, или соответствует числу оборотов инструмента. Диаметр хвостовика фрезы должен соответствовать диаметру цангового зажима или переходника.

**Использование оригинальной оснастки Hammer Flex продлевает общий ресурс работы инструмента. Рекомендуется использовать следующую оснастку:**

- Фреза Hammer Flex 222-001 плоская пазовая
- Фреза Hammer Flex 222-002 гребневая
- Фреза Hammer Flex 222-003 шарнирная
- Фрезы набор Hammer Flex 222-004 6 штук № 1
- Фрезы набор Hammer Flex 222-005 12 штук № 2

- Фрезы набор Hammer Flex 222-006 15 штук № 3

## **УХОД**

Инструмент не нуждается в специальном уходе. Требуется регулярная чистка вентиляционных отверстий.

## **ТЕХНИЧЕСКОЕ ОБСЛУЖИВАНИЕ**

Перед проведением всех процедур инструмент обязательно отключить от сети. Обязательным условием для долгосрочной и безопасной эксплуатации инструмента является содержание его в чистоте.

В случае если, несмотря на тщательное проверку производителем технических свойств инструмента в процессе производства, инструмент все-таки вышел из строя, то все ремонтные работы выполняются только квалифицированными специалистами по сервису.

## **ХРАНЕНИЕ, ТРАНСПОРТИРОВКА И УТИЛИЗАЦИЯ**

Инструмент следует хранить при комнатной температуре, в сухом месте, вне досягаемости детей и домашних животных.

Транспортировку рекомендуется производить в упаковке производителя.

По истечению срока службы, инструмент должен быть утилизирован в соответствии с нормами, правилами и способами, действующими в месте утилизации бытовых приборов.

Данный инструмент и комплектующие узлы изготовлены из безопасных для окружающей среды и здоровья человека материалов и веществ. Тем не менее, для предотвращения негативного воздействия на окружающую среду, по окончании использования инструмента (истечению срока службы) или его непригодности к дальнейшей эксплуатации, инструмент подлежит сдаче в приемные пункты по переработке металлолома и пластмасс.

Утилизация инструмента и комплектующих узлов заключается в его полной разборке и последующей сортировке по видам материалов и веществ, для последующей переплавки или использования при вторичной переработке.

Утилизация инструмента должна быть произведена без нанесения экологического ущерба окружающей среде, в соответствии с нормами и правилами, действующими на территории Российской Федерации.

## ИНФОРМАЦИЯ

В связи с постоянным совершенствованием электроинструмента производитель оставляет за собой право вносить в конструкцию изменения, не описанные в данном руководстве, которые не снижают потребительских качеств изделия.

### **Изделие соответствует требованиям ТР ТС.**

Информацию о сертификатах см. на сайте <http://www.hammer-pt.com>

### **Декларация о соответствии единым нормам ЕС.**

Настоящим мы заверяем, что фрезер **ER1350** марки MILITARY соответствует директивам: 2006/42/ЕС, 2014/30/EU, 2014/35/EU.

Этот прибор соответствует директивам СЕ по искрозащите и технике безопасности для низковольтных приборов; он сконструирован в соответствии с новейшими предписаниями по технике безопасности.

### Изготовитель:

Фирма " Hammer Werkzeug s.r.o.", "Хаммер Веркцойг с.р.о."

### Адрес:

Rohacova 188/37, Zizkov, 130 00 Praha 3, Prague, Czech Republic

Рохачова 188/37, Жижков, 130 00 Прага 3, Прага, Чешская Республика

Произведено в КНР.

### Импортер:

Наименование: ООО "ТДСЗ"

Адрес местонахождения: 188661, Ленинградская область, Всеволожский район, поселок Мурино, улица Центральная, дом 46, помещение 21.

Информация для связи: почтовый адрес 190000, г. Санкт-Петербург, BOX 1284, ООО "ТДСЗ"

Дата изготовления указана на этикетке инструмента.

Срок службы изделия составляет 5 (пять) лет при соблюдении условий хранения и правил эксплуатации, а также правильности сбора и монтажа инструмента, указанных в данном руководстве по эксплуатации.

В случае если, несмотря на тщательный контроль процесса производства, инструмент все-таки вышел из строя, ремонт инструмента и замена любых его частей должна производиться только в специализированной сервисной мастерской.

Дополнительную информацию по инструменту и обслуживанию можно узнать на сайте: <http://www.hammer-pt.com>