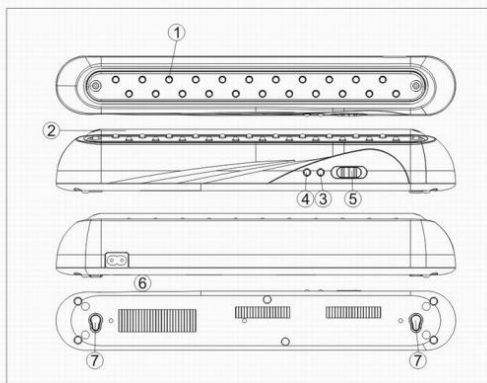


Перезаряжаемый аккумуляторный светильник EL14. Инструкция по применению

1. 22 светодиода.
2. Рассеиватель.
3. Индикатор сети.
4. Индикатор заряда.
5. Переключатель режимов освещения.
6. Гнездо для сетевого шнура.
7. Отверстия для крепления.



1. Описание.

- 1.1 Литий ионная аккумуляторная батарея.
- 1.2 Защита от полного разряда и перезаряда аккумуляторной батареи.
- 1.3 22 белых супер ярких светодиода.
- 1.4 Прозрачная крышка.
- 1.5 Два режима яркости, работа в ждущем режиме DC и в режиме «от сети» AC.

2. Технические характеристики.

Рабочее напряжение	220-240В 50/60Гц	
Потребляемая светодиодами мощность	1,32Вт	
Время зарядки	18 часов	
Время автономной работы	Режим AC	5 часов
	Режим DC	3 часа
Тип аккумулятора	Литий-ионный	
Емкость аккумулятора	3.7В/1300мАч	
количество светодиодов	22 LED	
Световой поток	106Лм	
Цвет свечения	6000-6500К (холодный белый)	
Рабочая температура	от 0°C до +40°C	
Степень защиты от пыли и влаги	IP20	
Габаритные размеры	650x80x100мм	

3. Использование

- 3.1 Установите переключатель в положение «AC» и подключите к сети переменного тока. Во время работы светильник будет питаться от сети, при этом в рабочем режиме будут 11 светодиодов.
Установите светильник в положение «DC» и подключите светильник к сети переменного тока. Загорится зеленый светодиод, означающий наличие напряжения 220-240В в сети. Светильник включится автоматически при отключении электропитания и будет работать от встроенного аккумулятора. При этом будут светиться 22 светодиода.
- 3.2 Если светильник не используется, переведите светильник в положение «OFF».

4. Преимущества литий-ионной аккумуляторной батареи

- 4.1 Наибольшая плотность энергии из всех разновидностей аккумуляторов.
- 4.2 Быстрый процесс заряда батареи, до 90% емкости за 30-40 минут подзарядки.
- 4.3 Высокий показатель ресурса – свыше 1000 циклов заряда/разряда (в лабораторных условиях).
- 4.4 600 циклов заряда/разряда до потери 80% емкости.
- 4.5 Нет эффекта «плохой памяти» батареи: батарея не снижает свои рабочие характеристики при частых циклах неполного заряда/разряда.
- 4.6 Низкий уровень саморазряда 3-5% в месяц. Срок хранения на складе без подзарядки 1год.
- 4.7 Легкий вес: на 40% легче свинцово-кислотных батарей.
- 4.8 Более экологически чистый процесс утилизации.

5. Зарядка.

- 5.1 Подключите к светильнику сетевой шнур (в комплекте) к светильнику перед подключением к сети переменного тока.
- 5.2 Подключите вилку к сети переменного тока.
- 5.3 Установите переключатель в положение «OFF» (зарядки в других режимах не происходит). Светильник не должен использоваться во время подзарядки. Загорится красный светодиод, означающий процесс подзарядки аккумулятора.
- 5.4 Для полной зарядки аккумулятора требуется приблизительно 18 часов.
- 5.5 Встроенное зарядное устройство может нагреваться во время зарядки, это не является признаком неисправности.

6. Меры предосторожности.

- 6.1 Проверьте напряжение электрической сети в Вашем доме перед подключением светильника.
- 6.2 Если температура окружающей среды ниже 0°C или выше 40°C эффективность светильника может снизиться.
- 6.3 Берегите светильник от влажности.
- 6.4 Во избежание поражения электрическим током не вскрывайте корпус. В случае необходимости осуществлять протирку светильника от пыли влажной мягкой тряпкой.
- 6.5 Светильник разработан для постоянного применения. В случае продолжительного неиспользования светильника, необходимо производить подзарядку батареи раз в три месяца не менее 15 часов.
- 6.6 Замену аккумуляторной батареи производить по мере необходимости. Замену батареи должен производить квалифицированный человек, во избежание повреждения внутренних частей светильника.
- 6.7 Обслуживание светильника производить только при выключенном электрическом питании.

7. Хранение

Светильники хранятся в картонных коробках в ящиках или на стеллажах в сухих отапливаемых помещениях. Срок хранения без подзарядки аккумуляторной батареи не более 12 месяцев.

8. Транспортировка

Светильники в упаковке пригодны для транспортировки автомобильным, железнодорожным, морским или авиационным транспортом.

9. Утилизация

Прибор утилизируется согласно правилам утилизации бытовой электронной техники. Прибор и аккумуляторная батарея утилизируются отдельно.

10. Сертификация

Светильники соответствуют требованиям ТР ТС 004/2011 «О безопасности низковольтного оборудования» и ТР ТС 020/2011 «Электромагнитная совместимость технических средств». Продукция изготовлена в соответствии с Директивами 2006/95/ЕС, 2004/108/ЕС.

11. Гарантийные обязательства:

- Замена подлежит продукция ТМ Feron, не имеющая видимых механических повреждений.
- Продукция подлежит замене при возврате полной комплектации товара, упаковка которого не повреждена (потеря товарного вида).
- Гарантийные обязательства выполняются продавцом при предъявлении правильно заполненного гарантийного талона (с указанием даты продажи, наименования изделия, даты окончания гарантии, подписи продавца, печати) и кассового чека продавца. Незаполненный гарантийный талон снимает с продавца гарантийные обязательства.
- Гарантия распространяется только на ассортимент, проданный через розничную сеть.
- Гарантия соблюдается при выполнении требуемых условий эксплуатации, транспортировки и хранения.
- Гарантия не распространяется в случаях использования на производстве, в целях извлечения прибыли, а также в других целях не соответствующих прямому применению продукции ТМ Feron предназначенной для бытовых нужд.