

ВРЕМЕННЫЕ ПЕРЕКЛЮЧАТЕЛИ ЭЛЕКТРИЧЕСКИЕ ТМ «FERON» СЕРИИ ТМ

Руководство по эксплуатации и технический паспорт

1. Назначение изделия

- 1.1 Временные переключатели, далее реле времени, типа ТМ41 электрические без задержки включения предназначены для коммутации электрических цепей переменного тока с номинальным напряжением 220-240В/50Гц. Реле времени, устанавливается на DIN-рейку в распределительном щите и используется для автоматического исполнения программ замыкания/размыкания электрической цепи в недельном цикле.
- 1.2 Реле времени работает как с активной, так и с активно-индуктивной нагрузкой. Данный тип реле подходит для управления цепями нагрузки ламп накаливания; цепями нагрузки люминесцентных ламп (в том числе дросселей стартеров люминесцентных ламп); цепями активной нагрузки с коэффициентом мощности не менее 0,95; цепями индуктивной нагрузки с током не более 2А; комбинированными вышеперечисленными цепями.
- 1.3 Реле времени предназначено для использования внутри помещений.

2 Технические характеристики*

Модель	ТМ41	
Рабочее напряжение	220-240 В	
Рабочая частота	50 Гц	
Максимальная нагрузка прибора	Активная	16А
	Индуктивная	2А
Минимальная уставка по времени	1 минута	
Максимальная уставка по времени	7 дней	
Количество программ	8	
Управление	Электронное	
Количество контактов	2 коммутируемых (нормально замкнутый – 3, нормально разомкнутый – 5)	
Максимальное сечение провода	2.5 мм ²	
Температура окружающей среды	от –10 до +40 ⁰ С	
Точность	±1 минута в месяц	
Резерв батареи	1.2 В > 100 ч	
Степень защиты от пыли и влаги	IP20	
Климатическое исполнение	УХЛ4	
Способ установки	Монтаж на DIN-рейку	
Габаритный размер	90х36х64мм (см. Рис.1 п.6)	

*Представленные в данном руководстве технические характеристики могут незначительно отличаться в зависимости от партии производства. Производитель имеет право вносить изменения в конструкцию товара без предварительного уведомления (см. на упаковке)

3. Функции кнопок


3.1 R: удаление всех данных из памяти, включая текущее время и все программы.

3.2 C+: используется:

- для установки текущего времени в сочетании с кнопками “W+”, “H+”, “M+”;

- для установки 12 или 24-х часового формата - с кнопкой ;

- для перевода на летнее время – с кнопкой “MANUAL”.

3.3 : настройка программ в сочетании с “W+”, “H+”, “M+”; для установки 12 или 24-х часового формата - с кнопкой “C+”.

3.4 MANUAL: выбор рабочего режима таймера.

3.5 W+: установка дня (дней) недели в сочетании с “C+”.

3.6 H+: установка часов в сочетании с “C+”.

3.7 M+: установка минут в сочетании с “C+”.

3.8 RES/RCL: отмена программ или восстановление отмененных программ.

3.9 Красный светодиод: индикация статуса работы реле. Когда индикатор включен “ON”, замкнута контактная группа 4-5 данного реле. Когда индикатор выключен “OFF”, замкнута контактная группа 4-3 данного реле.

4. Принцип работы

4.1 При наступлении дня недели и времени, заданных пользователем в памяти реле, происходит автоматическое замыкание или размыкание контактных групп реле (в соответствии с настройкой программы), тем самым происходит коммутация входящей фазы между выходными контактами реле 3 и 5 (см. рисунок 1).

4.2 На каждый день или группу дней можно задать до 8 программ ВКЛ/ВЫКЛ (“ON/OFF”) с шагом в одну минуту.

4.3 Устройство может работать в одном из трех режимов в соответствии с требованиями «ON/AUTO/OFF» (вкл./авто/выкл.).

4.4 Красный светодиод указывает на статус работы реле.

4.5 ЖК дисплей способен отображать 12 или 24-х часовой формат.

4.6 Поддержка перевода на летнее время.

4.7 Реле времени в своей памяти содержит 16 комбинаций дней недели для программирования вкл./выкл.:

№	понедельник	вторник	среда	четверг	пятница	суббота	Воскресенье
1	Mo	Tu	We	Th	Fr	Sa	Su
2	Mo						
3		Tu					
4			We				
5				Th			
6					Fr		
7						Sa	
8							Su
9	Mo	Tu	We	Th	Fr		
10						Sa	Su
11	Mo	Tu	We	Th	Fr	Sa	
12	Mo		We		Fr		
13		Tu		Th		Sa	
14	Mo	Tu	We				
15				Th	Fr	Sa	
16	Mo		We		Fr	Sa	

5. Комплектность

- Реле времени
- Руководство по эксплуатации
- Коробка

6. Включение реле

- 6.1 Извлеките реле из коробки и произведите его внешний осмотр.
- 6.2 Перед подключением обесточьте участки цепей, к которым собирается производить подключение реле, и контакты для питания самого реле.
- 6.3 В верхней части корпуса размещены контактные зажимы 1 и 2 для подключения реле к сети. В нижней части корпуса размещены зажимы контактных групп 4-5 и 4-3 для подключения внешних цепей. Подключите реле согласно схеме, изображенной на рисунке 1.
- 6.4 Перед началом работы необходимо зарядить встроенную аккумуляторную батарею около 14 часов.
- 6.5 Удалите все данные из памяти после зарядки, нажав на кнопку “R” острым предметом, напр. ручкой или карандашом.
- 6.6 Теперь можно осуществлять настройку таймера.

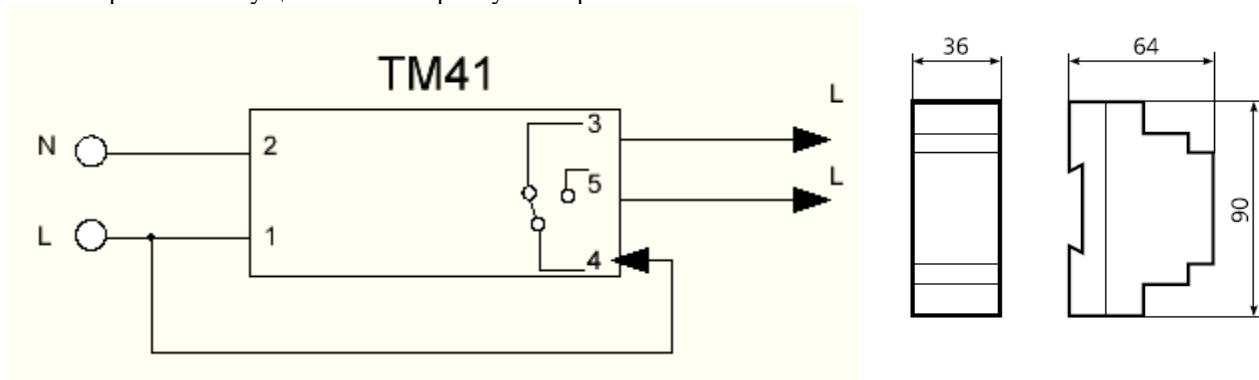


Рисунок 1. Схема подключения и габаритные размеры таймера TM41

7. Настройка таймера


7.1 Установка текущего времени

- Нажмите и удерживайте кнопку “С+”, нажимайте кнопку “W+” пока не появится текущий день, далее таким же образом установите текущее время, нажимая кнопки “Н+”, “М+”. Для быстрой установки кнопки “W+”, “Н+”, “М+” можно держать нажатыми пока не появится нужный день недели, час или минута.
- Отпустите обе кнопки. Неделя и время будут установлены.
- Чтобы перезагрузить неправильное время, повторите вышеперечисленные действия.

7.2 Установка программ


Проверяя программы, убедитесь, что настройки не накладываются, особенно при использовании блока вариантов. Если программные настройки накладываются, включение и выключение таймера будет выполняться в соответствии с установленным в программе временем, а не с номером программы. Программа OFF будет иметь преимущество перед программой ON.

- Один раз нажмите кнопку “⌚”, на дисплее появится “ON 1”. Теперь можно делать первую настройку времени включения.
- Нажимайте кнопку “W+”, чтобы установить нужный день или группу дней. Установите время, нажимая кнопки “Н+” и “М+”.

- Нажмите “

Пример

Нужно запрограммировать коммутацию нагрузки на 17:15 и на 22:30 каждый день.


- Нажмите и отпустите кнопку “

7.3 Настройка - включение/авто/выключение

Таймеры имеют три режима работы, переключение которых осуществляется однократным нажатием кнопки “MANUAL”:

- **Режим “AUTO”:** если установлен режим «AUTO», то прибор работает в соответствии с установленными программами включения/отключения.
- **Режим “ON”:** при установке режима «ON», контактная группа 4-5 реле времени будет всегда замкнута, а контактная группа 4-3 - разомкнута. Все установленные программы в режиме «ON» будут игнорироваться.
- **Режим “OFF”:** если установлен режим «OFF», то все установленные программы включения или отключения игнорируются, и контактная группа 4-5 реле времени будет всегда разомкнута, а контактная группа 4-3 - замкнута.

7.4 Режим 12/24 часа

- Для перевода времени на дисплее в 12 или 24-х часовой формат нажмите одновременно кнопки “С+” и “

7.5 Перевод на летнее время

- Нажмите “С+” и “MANUAL” одновременно, на дисплее появится символ “S”. Часы передвинутся на один час вперед.
- Для перевода на зимнее время снова нажмите две кнопки, часы передвинутся на один час назад. Символ “S” исчезнет.

8. Меры безопасности при эксплуатации

- Запрещено использовать электроприбор, если ток подключённой нагрузки составляет более 16А.
- Подключение реле производить только в соответствии со схемой на Рис.1.
- Контакты электрических цепей хорошо закрепить в зажимах реле.
- Не допускать попадания влаги внутрь устройства и на сетевые контакты.
- Использовать по назначению и только внутри помещения.
- Не разбирать.
- Не использовать устройство с поврежденным корпусом.
- Запрещено оставлять без присмотра электронагревательные приборы, подключенные к реле.

9. Возможные неисправности:

Вид неисправности	Причины неисправности	Меры по устранению
Подключенные в электрическую цепь с реле электроприборы не включаются/не выключаются	Отсутствие напряжения на контактах реле	Проверьте напряжение на контактах реле
	Неисправны подключенные электроприборы	Проверить подключенные электроприборы
	Неправильно произведены настройки таймера	Проверьте настройки таймера
При подключении реле в сеть не работает дисплей	Низкий заряд встроенного	Оставьте устройство в сети и заряжайте аккумуляторную батарею,

	источника питания	согласно рекомендациям, около 14 часов
--	-------------------	--

10. Хранение

Реле времени хранятся в картонных коробках в ящиках или на стеллажах в сухих отапливаемых помещениях.

11. Транспортировка

Реле времени в упаковке пригодны для транспортировки автомобильным, железнодорожным, морским или авиационным транспортом.

12. Утилизация

Товар не содержит в составе дорогостоящих или токсичных материалов и комплектующих деталей, требующих специальной утилизации. По истечении срока службы прибор необходимо утилизировать как бытовые отходы.

13. Сертификация

Товар соответствует требованиям ТР ТС 004/2011 «О безопасности низковольтного оборудования», ТР ТС 020/2011 «Электромагнитная совместимость технических средств». Продукция изготовлена в соответствии с Директивами 2014/35/EU «Низковольтное оборудование», 2014/30/EU «Электромагнитная совместимость».

14. Информация об изготовителе и дата производства

Сделано в Китае. Изготовитель: Ningbo Yusing Electronics Co., LTD, Civil Industrial Zone, Pugen Vilage, Qiu'ai, Ningbo, China/ООО "Нингбо Юсинг Электроникс Компания", зона Цивил Индастриал, населенный пункт Пуген, Цюай, г. Нингбо, Китай. Официальный Поставщик в РФ: ООО «ФЕРОН» 129110, г. Москва, ул. Гиляровского, д.65, стр. 1, телефон +7 (499) 394-10-52, www.feron.ru. Дата изготовления нанесена на корпус светильника в формате ММ.ГГГГ, где ММ – месяц изготовления, ГГГГ – год изготовления.

15. Гарантийные обязательства

- Гарантийный срок на товар составляет 2 года (24 месяца) со дня продажи. Гарантия предоставляется на внешний вид устройства и работоспособность электронных компонентов при соблюдении требований эксплуатации.
- Гарантийные обязательства осуществляются на месте продажи товара. Поставщик не производит гарантийное обслуживание розничных потребителей в обход непосредственного продавца товара.
- Началом гарантийного срока считается дата продажи товара, которая устанавливается на основании документов (или копий документов), удостоверяющих факт продажи, либо заполненного гарантийного талона (с указанием даты продажи, наименования изделия, даты окончания гарантии, подписи продавца, печати магазина).
- В случае отсутствия возможности точного установления даты продажи, гарантийный срок отсчитывается от даты производства товара, которая нанесена на корпус товара в виде надписи, гравировки или стикерованием.
- Если от даты производства товара, возвращаемого на склад поставщика, прошло более двух лет, то гарантийные обязательства НЕ выполняются без наличия заполненных продавцом документов, удостоверяющих факт продажи товара.
- Гарантийные обязательства не выполняются при наличии механических повреждений товара или нарушения правил эксплуатации, хранения или транспортировки.

