

# СВЕТОДИОДНАЯ ЛЕНТА 12В LS603 (IP20), LS604 (IP65), LS606 (IP20), LS607 (IP65) TM FERON

## Инструкция по эксплуатации.

### 1. Описание

- 1.1 Светодиодная лента TM Feron используется для внутреннего и наружного освещения, а также для декоративной подсветки помещений и зданий.
- 1.2 Светодиодная лента работает от напряжения 12В постоянного тока, что делает ее применение безопасным и надежным.
- 1.3 Подключение ленты осуществляется через трансформатор (драйвер) постоянного тока на напряжение 12В (не входит в комплект).
- 1.4 Для подключения RGB ленты дополнительно требуется контроллер (не входит в комплект).

### 2. Технические характеристики

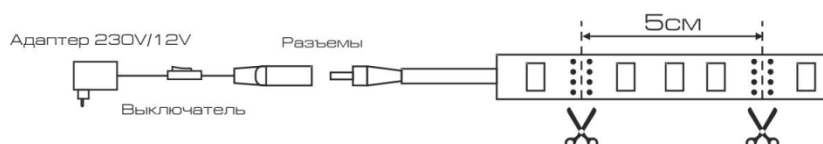
характеристики	LS603	LS604	LS606	LS607
Напряжение питания	12В			
Потребляемая мощность	4,8Вт/м	7,2Вт	14,4Вт	7,2Вт
Количество светодиодов, шт./м	60	30	60	30
Тип светодиодов	smd2835		smd5050	
Световой поток (на один светодиод) для «белых» светодиодов не менее:	6Лм	15Лм		
Кратность резки ленты	5см (60LED), 10см (30LED)			
Индекс цветопередачи Ra	не менее 70			
Класс защиты	III			
Срок службы	30000 часов			
Цвет свечения	белый, теплый белый, желтый, зеленый, красный, синий		белый, теплый белый, желтый, зеленый, красный, синий, RGB	
Рабочая температура	-10°..+40°С			
Степень защиты от пыли и влаги	IP20	IP65	IP20	IP65
Ширина ленты	8мм		10мм	
Длина ленты	5м			

### 3. Комплектация

- 3.1 Светодиодная лента/катушка.
- 3.2 Инструкция по эксплуатации и гарантийный талон.
- 3.3 Упаковка.

### 4. Монтаж и подключение

- 4.1 Извлеките светодиодную ленту из упаковки.
- 4.2 Проверьте работоспособность ленты. Соедините светодиодную ленту с адаптером через специальный разъем, а затем подключите адаптер к сети переменного тока 230В (см. рисунок), затем включите питание. После того, как лента загорится, отключите питание.



- 4.3 Не подключайте последовательно более 5м светодиодной ленты. Это может привести к преждевременному выходу из строя светодиодной ленты.
- 4.4 Ленту мощностью более 9Вт/м необходимо монтировать в алюминиевый профиль, для обеспечения дополнительного теплоотвода.
- 4.5 Смонтируйте ленту на монтажной поверхности. Клеевой состав ленты предназначен для установки ленты в теплом и сухом помещении на чистой гладкой поверхности. При использовании ленты в других условиях, необходимо использовать дополнительные способы крепления ленты. Например, специальный клей, крепежные клипсы или стяжки и т.п.
- 4.6 Светодиодную ленту можно резать на кратные отрезки. Длина минимального отрезка ленты 5см. Отрезать ленту можно только в местах специально промаркированных на ленте. Для соединения ленты в местах среза используется специальный соединитель. Чтобы соединить отрезки влагозащитенной ленты, необходимо предварительно зачистить контактную часть ленты от верхнего защитного слоя.
- 4.7 После монтажа ленты подключите адаптер согласно приведенной выше схеме и включите питание.

### 5. Расчет мощности блока питания (драйвера).

Драйвер для светодиодной ленты рекомендуется подбирать с запасом по мощности 20%.

Формула для расчета мощности драйвера:

$$L \times P_{led} \times K \leq P_{driver}$$

Где:  $L$  – суммарная длина, подключаемой светодиодной ленты,

$P_{led}$  – потребляемая мощность одного метра ленты,

$K$  – коэффициент запаса, равный 1,2,

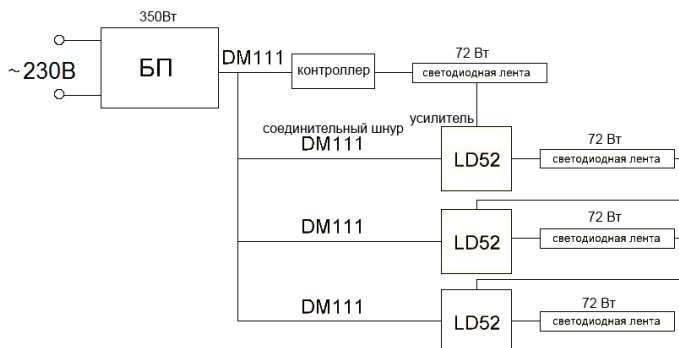
$P_{driver}$  – требуемая мощность светодиодного драйвера.

## 6. Подключение светодиодной ленты RGB.

6.1 Для подключения светодиодной ленты RGB требуются:

- правильно рассчитанный драйвер,
- контроллер для светодиодной ленты,
- усилитель LD52 (для подключения большой длины ленты RGB к одному контроллеру),
- соединительный шнур DM111 (IP20) или DM112 (IP65) (для подключения к драйверу не оснащенный коннекторами).

Пример подключения светодиодной ленты RGB 14,4Вт/м к одному контроллеру представлена на рисунке:



1. Если требуется подключить большую длину ленты, то требуются дополнительные блоки питания. Светодиодные ленты подключаются последовательно, но питание усилителей подключается к БП.
2. Подключение выполняется в зависимости от мощности ленты. Но не более 2 лент без усилителя.

6.2 При необходимости подключения более чем одной катушки ленты, схема для подключения приведена ниже:

## 7. Меры предосторожности.

- 7.1 Беречь от перегибов под острым углом.
- 7.2 Беречь от попадания влаги на плату со светодиодами.
- 7.3 Не допускать механических нагрузок.
- 7.4 Не повреждать токоведущие дорожки ленты.
- 7.5 Не отделять клейкий слой от подложки.
- 7.6 Не использовать в банях, саунах и других местах при температуре окружающей среды превышающей допустимую температуру +40°C.
- 7.7 Использовать только с источником стабилизированного напряжения 12В.
- 7.8 Не подключать последовательно более 5м светодиодной ленты 12В.
- 7.9 Использовать ленту мощностью более 9Вт/м только в алюминиевом профиле.
- 7.10 Резку ленты проводить только в местах специально промаркированных на ленте.

## 8. Хранение

Светодиодная лента в упаковке хранится в помещениях с температурой окружающей среды от -20°C до +50°C и относительной влажности не более 75% при 25°C.

## 9. Утилизация

Светодиодная лента утилизируется согласно правилам утилизации бытовой электронной техники.

## 10. Информация о производителе и дата производства

Информация о производителе нанесена на индивидуальную упаковку товара. Дата производства находится на стикере наклеенном на катушку светодиодной ленты. Формат даты ММ.ГГ, где ММ – месяц производства, ГГ – год производства.

## 11. Гарантийные обязательства.

- Замена подлежит продукция ТМ Feron не имеющая видимых физических повреждений.
- Светодиодная лента ТМ Feron может использоваться только с источниками питания ТМ Feron.
- Гарантийные обязательства выполняются продавцом при предъявлении правильно заполненного гарантийного талона (с указанием даты продажи, наименования изделия, даты окончания гарантии, подписи продавца, печати) и кассового чека продавца. Незаполненный гарантийный талон снимает с продавца гарантийные обязательства.
- Гарантия не распространяется в случаях использования на производстве, в целях извлечения прибыли, а также в других целях не соответствующих прямому применению продукции ТМ Feron предназначенной для бытовых нужд.
- Гарантия распространяется только на ассортимент, проданный через розничную сеть.

