

# СВЕТОДИОДНАЯ ЛЕНТА 12В LS603 (IP20), LS604 (IP65), LS606 (IP20), LS607 (IP65) TM FERON

## Инструкция по эксплуатации.

### 1. Описание

- 1.1 Светодиодная лента TM Feron используется для внутреннего и наружного освещения, а также для декоративной подсветки помещений и зданий.
- 1.2 Светодиодная лента работает от напряжения 12В постоянного тока, что делает ее применение безопасным и надежным.
- 1.3 Подключение ленты осуществляется через трансформатор (драйвер) постоянного тока на напряжение 12В (не входит в комплект).
- 1.4 Для подключение RGB ленты дополнительно требуется контроллер (не входит в комплект).

### 2. Технические характеристики

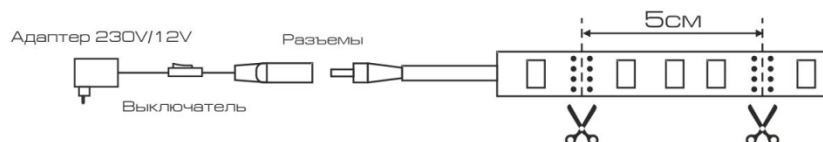
характеристики	LS603	LS604	LS606		LS607	
Напряжение питания	12В					
Потребляемая мощность	4,8Вт/м		7,2Вт	14,4Вт	7,2Вт	14,4Вт
Количество светодиодов, шт./м	60		30	60	30	60
Тип светодиодов	smd3528		smd5050			
Световой поток (на один светодиод) для «белых» светодиодов	5-7Лм		15-18Лм			
Кратность резки ленты	5см (60LED), 10см (30LED)					
Индекс цветопередачи Ra	не менее 70					
Цвет свечения	белый, теплый белый, желтый, зеленый, красный, синий		белый, теплый белый, желтый, зеленый, красный, синий, RGB			
Рабочая температура	-25°..+50°C					
Степень защиты от пыли и влаги	IP20	IP65	IP20		IP65	
Ширина ленты	8мм		10мм			
Длина ленты	5м					

### 3. Комплектация

- 3.1 Светодиодная лента/катушка.
- 3.2 Инструкция по эксплуатации и гарантийный талон.
- 3.3 Блистерная упаковка.

### 4. Монтаж и подключение

- 4.1 Извлеките светодиодную ленту из упаковки.
- 4.2 Проверьте работоспособность ленты. Соедините светодиодную ленту с адаптером через специальный разъем, а затем подключите адаптер к сети переменного тока 230В (см. рисунок), затем включите питание. После того, как лента загорится, отключите питание.



- 4.3 Смонтируйте ленту на монтажной поверхности. Клеевой состав ленты предназначен для установки ленты в теплом и сухом помещении на чистой гладкой поверхности. При использовании ленты в других условиях, необходимо использовать дополнительные способы крепления ленты. Например, специальный клей, крепежные клипсы или стяжки и т.п.
- 4.4 Светодиодную ленту можно резать на кратные отрезки. Длина минимального отрезка ленты 5см. Отрезать ленту можно только в местах специально промаркированных на ленте. Для соединения

ленты в местах среза используется специальный соединитель. Чтобы соединить отрезки влагозащищенной ленты, необходимо предварительно зачистить контактную часть ленты от верхнего защитного слоя.

4.5 После монтажа ленты подключите адаптер согласно приведенной выше схеме и включите питание.

#### 5. Расчет мощности блока питания (драйвера).

Драйвер для светодиодной ленты рекомендуется подбирать с запасом по мощности 20%.

Формула для расчета мощности драйвера:

$$L \times P_{led} \times K \leq P_{driver}$$

Где:  $L$  – суммарная длина, подключаемой светодиодной ленты,

$P_{led}$  – потребляемая мощность одного метра ленты,

$K$  – коэффициент запаса, равный 1.2,

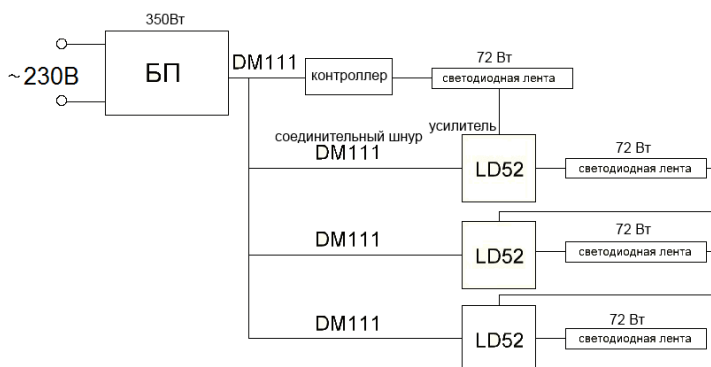
$P_{driver}$  – требуемая мощность светодиодного драйвера.

#### 6. Подключение светодиодной ленты RGB.

Для подключения светодиодной ленты RGB требуются:

- правильно рассчитанный драйвер,
- контроллер для светодиодной ленты,
- усилитель LD52 (для подключения большой длины ленты RGB к одному контроллеру),
- соединительный шнур DM111 (IP20) или DM112 (IP65) (для подключения к драйверу не оснащенному коннекторами).

Пример подключения светодиодной ленты RGB 14,4Вт/м к одному контроллеру представлена на рисунке:



1. Если требуется подключить большую длину ленты, то требуются дополнительные блоки питания. Светодиодные ленты подключаются последовательно, но питание усилителей подключается к БП.
2. Подключение выполняется в зависимости от мощности ленты. Но не более 2 лент без усилителя.

#### Меры предосторожности.

- 6.1 Беречь от перегибов под острым углом.
- 6.2 Беречь от попадания влаги.
- 6.3 Не допускать механических нагрузок.
- 6.4 Не повреждать токоведущие дорожки ленты.
- 6.5 Не отделять клейкий слой от подложки.
- 6.6 Использовать только со стабилизированным источником тока 12В.
- 6.7 Резку ленты проводить только в местах специально промаркированных на ленте.

#### 7. Гарантийные обязательства.

- Замена подлежит продукция ТМ Feron не имеющая видимых физических повреждений.
- Светодиодная лента ТМ Feron может использоваться только с источниками питания ТМ Feron.
- Гарантийные обязательства выполняются продавцом при предъявлении правильно заполненного гарантийного талона (с указанием даты продажи, наименования изделия, даты окончания гарантии, подписи продавца, печати) и кассового чека продавца. Незаполненный гарантийный талон снимает с продавца гарантийные обязательства.
- Гарантия не распространяется в случаях использования на производстве, в целях извлечения прибыли, а также в других целях не соответствующих прямому применению продукции ТМ Feron предназначенной для бытовых нужд.
- Гарантия распространяется только на ассортимент, проданный через розничную сеть.