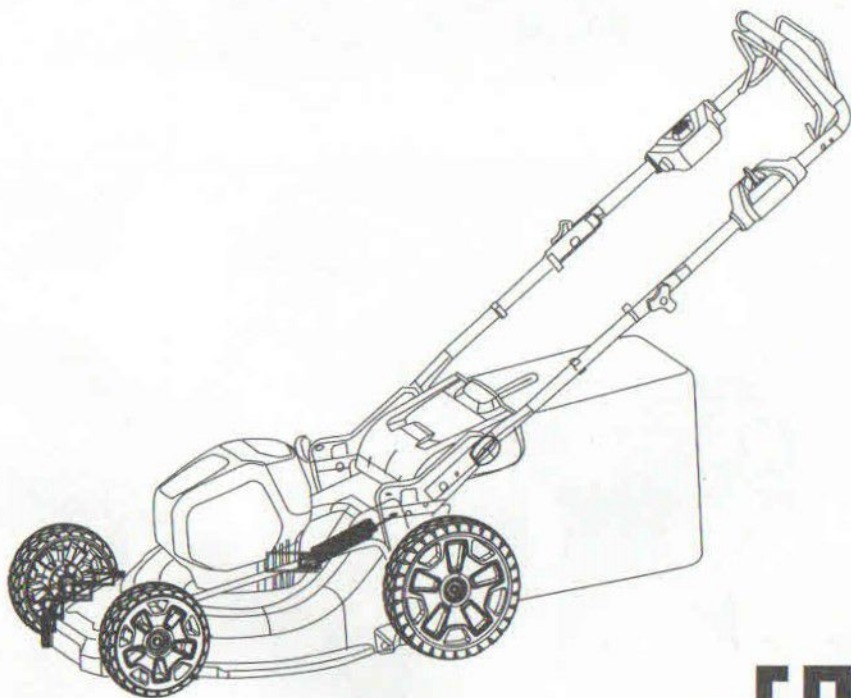


GREENWORKS

COMMERCIAL TOOLS

2502507



GREENWORKS 2502507

COMMERCIAL TOOLS

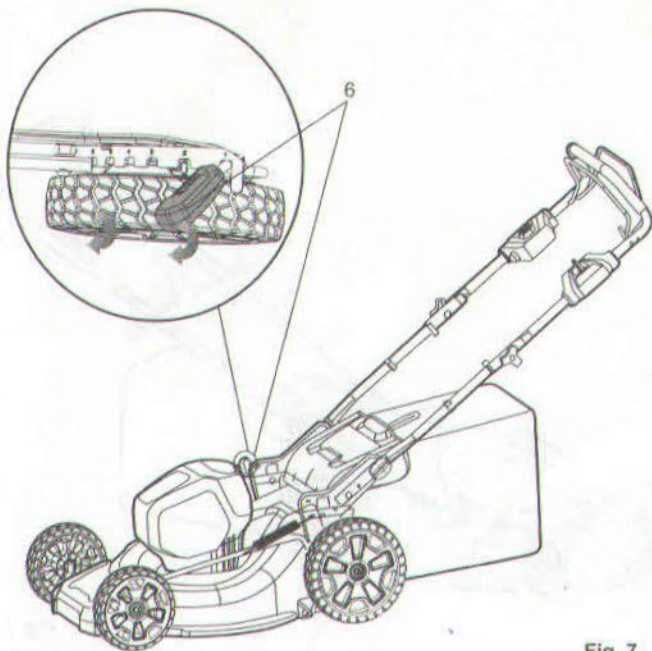


Fig. 7

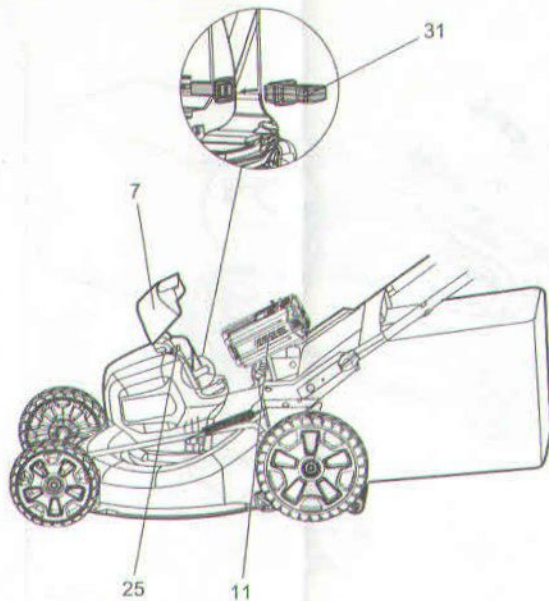
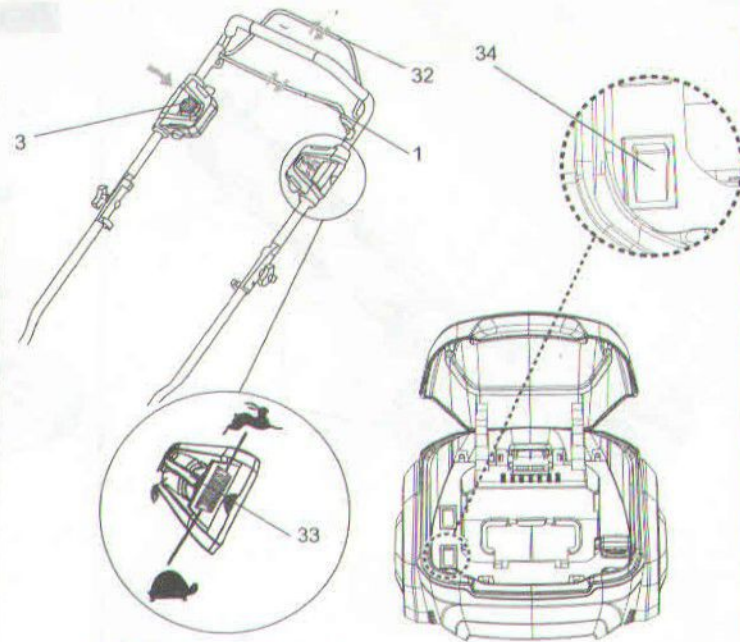


Fig. 8



Self-Propel Speed Controls

Fig. 9



Fig. 10

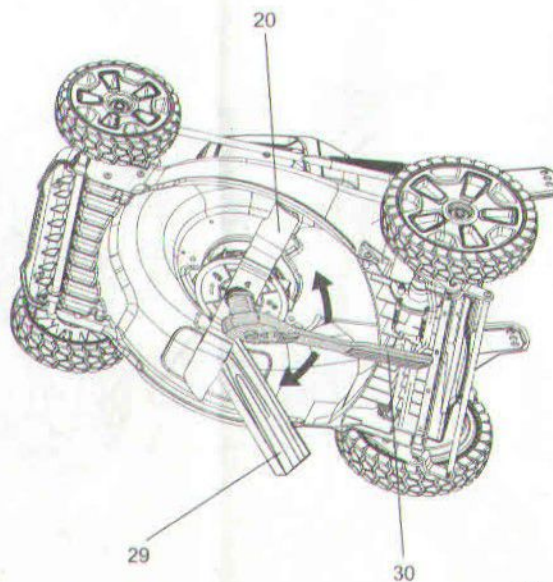


Fig. 11

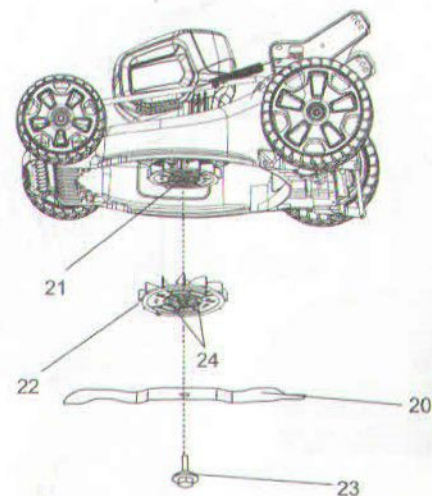


Fig. 12

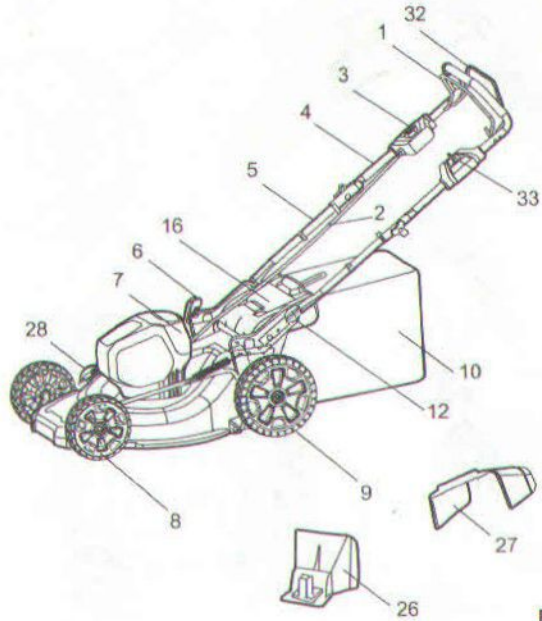


Fig. 1

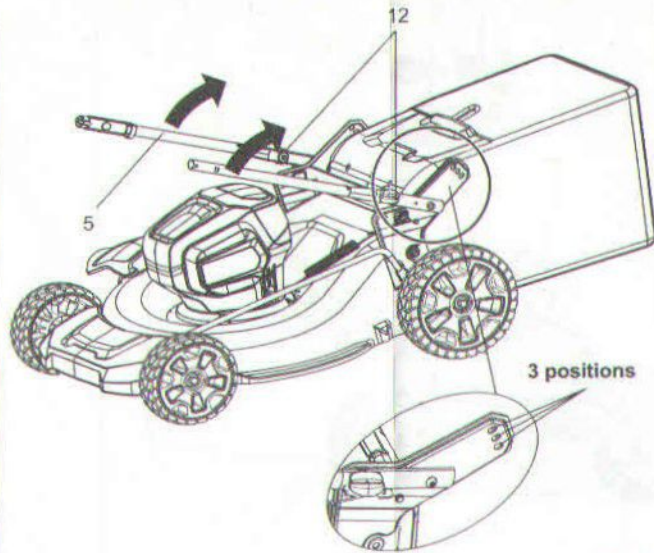


Fig. 2

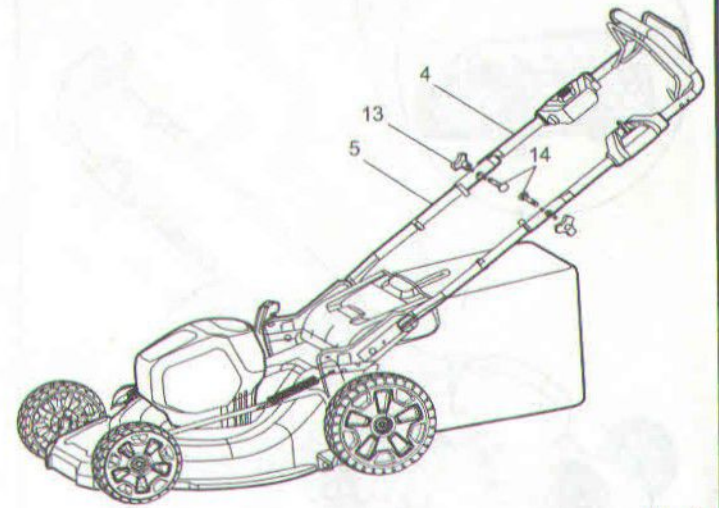


Fig. 3

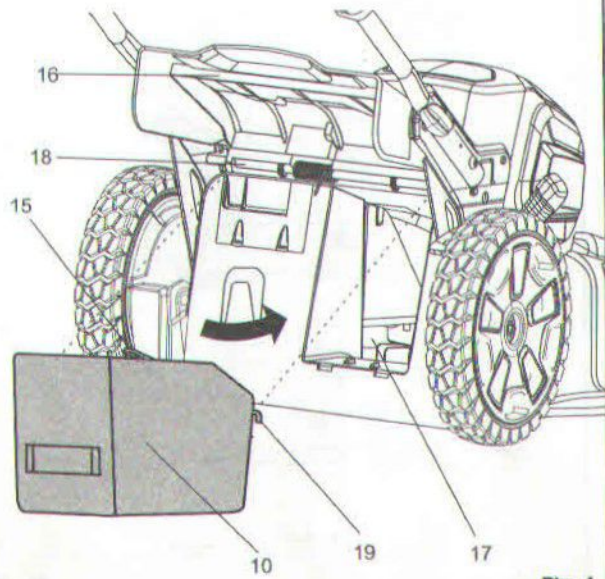


Fig. 4

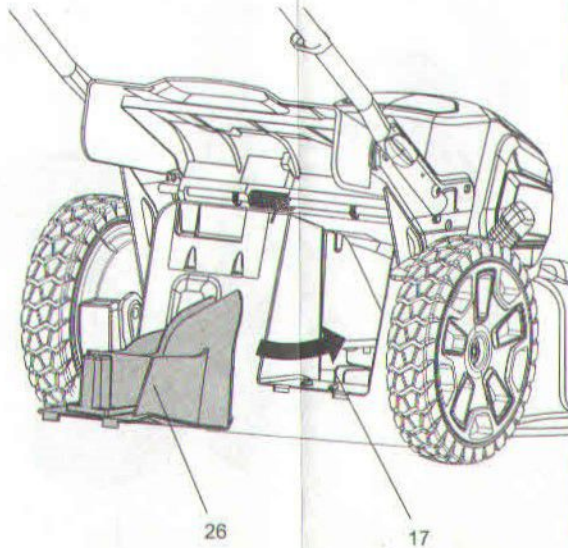


Fig. 5

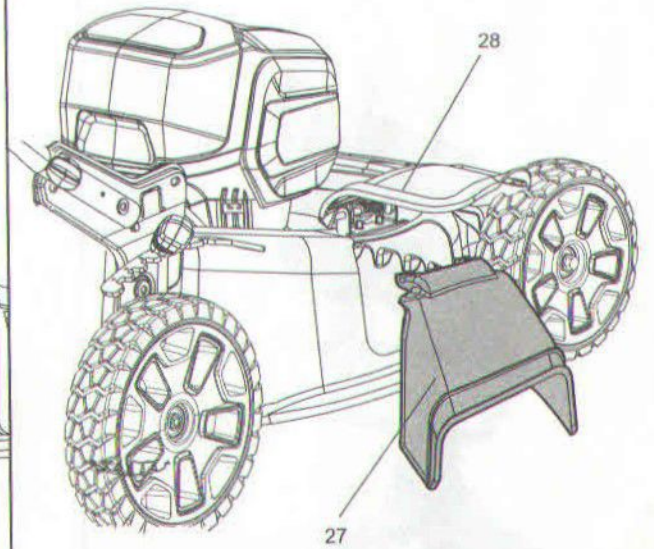


Fig. 6

Русский (Перевод из первоначальных инструкций)

Данное устройство спроектировано и изготовлено с учетом высоких стандартов надежности, простоты эксплуатации и безопасности работы, принятых в компании Greenworkstools. Правильный уход за инструментом обеспечит его многолетнюю высоконадежную, бесперебойную работу.

Благодарим за приобретение продукции компании Greenworks tools.

Сохраните данное руководство для последующего использования

НАЗНАЧЕНИЕ

Данное устройство предназначено для стрижки газонов в бытовых условиях. Режущее лезвие должно вращаться примерно параллельно поверхности, по которой перемещается газонокосилка. Во время стрижки все четыре колеса должны касаться земли. Следование за работающей газонокосилкой требует особого внимания от оператора.

ПРИМЕЧАНИЕ: Не допускайте отрыва колес газонокосилки от земли

во время работы, ее также не следует дергать и использовать для катания. Устройство можно использовать исключительно для стрижки газонов в бытовых условиях.

ОБЩИЕ ПРАВИЛА ТЕХНИКИ БЕЗОПАСНОСТИ**⚠ ОСТОРОЖНО**

Чтобы уменьшать риск ущерба, пользователь должен читать и понимать руководство оператора.

⚠ ОСТОРОЖНО

Не пытайтесь использовать эту косилку, пока Вы не читали полностью и поняли полностью все инструкции, правила безопасности, и т.д. содержащиеся в этом руководстве. Несоблюдение данных инструкций может привести к несчастным случаям, включая поражение электрическим током, возгорание и тяжкие телесные повреждения.

Русский (Перевод из первоначальных инструкций)**⚠ ОСТОРОЖНО**

Устройство следует использовать с аккумуляторной батареей. Во избежание опасности возгорания, течи аккумуляторной батареи и получения травм при использовании электроинструментов с питанием от аккумуляторных батарей следует соблюдать основные правила техники безопасности.

ЛИЧНАЯ БЕЗОПАСНОСТЬ

- Не надежное использование газонокосилки может привести к ампутации рук и ног, газонокосилка также может разбрасывать различные предметы, попадающие под нее. Отказ соблюдать все инструкции безопасности, может кончиться серьезным ущербом или смертью.
- Не допускайте к работе с данным устройством детей и лиц, незнакомых с инструкциями по использованию устройства. Местные инструкции могут ограничить возраст оператора.
- Будьте внимательны, смотрите, что Вы делаете, и используете здравый смысл при действии косилки лужайки. Не используйте косилку, в то время как утомлены или под влиянием наркотиков, алкоголя, или лечения. Недостаточная внимательность во время работы с устройством может привести к получению серьезной травмы.
- Надевайте длинные плотные брюки, одежду с длинными рукавами, ботинки и перчатки. Не надевайте свободную одежду, короткие брюки, сандалии и не работайте босиком.
- Всегда надевать небьющиеся очки с щитами стороны. Использовать маску лица, если действие пыльно.
- Сохраняйте устойчивость во время работы. Держать устойчивую опору и баланс. Не перенапрягать. Перенапряжение может кончиться потерей баланса.
- Передвигайтесь шагом, не бегайте.

Русский (Перевод из первоначальных инструкций)

- Не косить поперек наклонов, никогда вверх и вниз. Осуществлять чрезвычайное предостережение при изменении направления на наклонах.
- Не производите стрижку вблизи обрывов, рвов, необычайно крутых откосов и насыпей. Бедная опора может причинять несчастный случай промаха и падения.
- Составьте схему стрижки, чтобы избежать выброса материала на дороги, тротуары, на посторонних лиц и т. п. Также, избежите освобождать материал против стены или преграды, которая может заставлять материал бить рикошетом назад к оператору.

БЕЗОПАСНОСТЬ НА РАБОЧЕМ МЕСТЕ

- Не работайте с устройством, если рядом находятся посторонние лица, особенно дети, а также домашние животные.
- Производите стрижку только днем или при хорошем искусственном освещении.
- Не используйте изделия с

- аккумуляторным питанием во взрывоопасной среде, например, при наличии легковоспламеняющихся жидкостей, газов или пыли. В устройстве могут образовываться искры, что может привести к воспламенению пыли или газа.
- Объекты, пораженные лезвием косилки лужайки, могут причинять серьезные повреждения людям. Тщательно осмотрите участок, где предполагается использовать газонокосилку, и уберите все камни, палки, металлические части, проволоку, кости, игрушки и другие посторонние предметы.
- Не работайте с устройством во влажной траве или под дождем.
- Иметь в виду, что оператор или пользователь ответственны за несчастные случаи или опасности, встречающиеся другим людям или их собственности.

Русский (Перевод из первоначальных инструкций)**ЭКСПЛУАТАЦИЯ
САДОВОГО ИНСТРУМЕНТА
И УХОД ЗА НИМ**

- Перед работой всегда проверяйте инструмент на наличие износа или повреждений режущего лезвия, болтов для его крепления полотна и режущего узла.
- Замените изношенные или поврежденные режущие лезвия и болты в комплекте, чтобы обеспечить балансировку.
- Проверить все болты, задвижки, и винты, через короткие интервалы, на надлежащую плотность, чтобы убедиться, что оборудование находится в безопасном, рабочем состоянии.
- Держать механизм в хорошем рабочем состоянии.
- Заменяйте изношенные или поврежденные детали.
- Не оставляйте аккумуляторную батарею в газонокосилке стоять под прямыми солнечными лучами.
- Не прикладывайте чрезмерных усилий при работе с данным устройством. Лучше и безопаснее выполнить работу на той скорости, на которую устройство рассчитано.
- Не допускайте перегрузок при работе газонокосилки. При стрижке длинной густой травы частота вращения двигателя может упасть или может прекратиться подача энергии. При первой стрижке длинной густой травы следует установить более высокое значение высоты стрижки, что поможет снизить нагрузку.
- При пересечении участков, покрытых гравием, остановите режущее лезвие.
- Не тянуть косилку назад, если абсолютно необходимо. Если вам потребуется отодвинуть устройство от стены или иного ограждения, сначала посмотрите под ноги и назад, чтобы не повредить себе ноги при его перемещении.
- Остановите режущее лезвие, если необходимо наклонить устройство для его транспортировки, при пересечении участков без травяного покрытия, а

Русский (Перевод из первоначальных инструкций)

также при транспортировке устройства на место стрижки и обратно.

- Никогда не пользуйтесь устройством с поврежденными защитными приспособлениями или щитками или без защитных устройств, например, без отражателей и/или контейнеров для травы.
- Включите двигатель в соответствии с инструкциями и не допускайте попадания рук и ног в зону стрижки.
- Никогда не поднимать, или носить газонокосилку, в то время, как двигатель бежит.
- Ключ зажигания необходимо вынимать в следующих случаях:
 - когда оставляете устройство
 - перед устранением забивания
 - перед проверкой, очисткой или эксплуатацией устройства
 - если устройство столкнулось с посторонним предметом, осмотрите устройство на

наличие повреждений, при необходимости выполните ремонт

- перед чисткой контейнера для травы.
- если устройство начинает необычно вибрировать (проверьте немедленно)
- когда устройство не используется или помещено на хранение
- когда производится зарядка или извлечение/ установка аккумуляторной батареи.
- Избежать отверстий, колея, ударов, камней, или других скрытых объектов. Неровный ландшафт может причинять несчастный случай промаха и падения.
- Если устройство начинает необычно вибрировать, сразу же выключите двигатель и определите причину. Замените режущее лезвие, если оно имеет неравномерный износ или каким-либо образом повреждено. Проверить состояние лезвия, поскольку неравно изношенное или поврежденное лезвие, может причинять неправильную вибрацию.

Русский (Перевод из первоначальных инструкций)

- Если устройство столкнулось с посторонним предметом, выполните следующие действия:
 - Остановите устройство, нажав рычаг управления стартером, дождитесь полного останова режущего лезвия, затем выньте ключ зажигания.
 - Тщательно осмотрите на предмет наличия повреждений.
 - Замените режущее лезвие, если оно каким-либо образом повреждено. Если косилка начала вибрировать неправильно, остановить двигатель, разъединить провод штепселя искры, и проверить немедленно причину.
 - И сп о л ь з о в а т ь правильный прибор. Не используйте устройство для каких-либо других целей, кроме прямого назначения.
- Когда не в использовании, косилка должна быть сохранена в хорошо-проветренном, сухом, запертом месте - вне досягаемости детей. Ключ зажигания также необходимо вынуть.
- Изделия с аккумуляторным питанием не должны находиться под дождем или в условиях повышенной влажности. Попавшая внутрь садового инструмента вода увеличивает опасность поражения электрическим током.
- Следовать за инструкциями изготовителя для надлежащего действия и установки принадлежностей. Только используйте принадлежности, одобренные изготовителем.
- Будьте осторожны во время регулировки устройства, чтобы не допустить защемления пальцев между двигающимися лезвиями и неподвижными частями устройства.
- Дайте устройству остыть перед постановкой на хранение.
- При обслуживании лезвия имейте в виду, что даже если питание выключено, лезвия все еще могут двигаться.

Русский (Перевод из первоначальных инструкций)

ЭКСПЛУАТАЦИЯ УСТРОЙСТВА С АККУМУЛЯТОРНЫМ ПИТАНИЕМ И УХОД ЗА НИМ

■ Зарядку выполняйте только с использованием зарядного устройства, указанного изготовителем. Использование зарядного устройства с несовместимой аккумуляторной батареей может создать опасность возгорания.

■ Используйте электрические устройства только со специально предназначенными для них аккумуляторными батареями. Использование аккумуляторных батарей другого типа может привести к телесным повреждениям или возгоранию.

■ Если аккумуляторная батарея не используется, храните ее отдельно от других металлических предметов, например канцелярских скрепок, монет, ключей, гвоздей, винтов и других мелких металлических предметов, которые могут привести к замыканию контактов батареи. Замыкание

контактов батареи может вызвать ожоги или привести к возгоранию.

■ При ненормальных условиях из батареи может вытечь жидкость, избегайте контакта с ней. Если этого избежать не удалось, смойте жидкость водой. Если жидкость попала в глаза, после их промывания обратитесь за медицинской помощью. Жидкость, вытекающая из батареи, может вызвать раздражение или ожог.

ОБСЛУЖИВАНИЕ

■ Обслуживание изделия должно быть выполнено квалифицированным персоналом ремонта только. Обслуживание или наладка, выполненная дисквалифицированным персоналом, могут кончатся ущербом пользователю или повредить изделие.

■ Использовать только идентичные сменные части при обслуживании изделия. Использование неправомочных частей может создавать риск серьезного ущерба пользователю, или

Русский (Перевод из первоначальных инструкций)

повреждать изделие.

ТЕХНИЧЕСКОЕ ОБСЛУЖИВАНИЕ

- После использования или перед хранением отключите аккумуляторную батарею и проверьте на наличие повреждений.
- Если инструмент не используется, храните его в месте, недоступном для детей.
- Ремонт устройства должен производиться только уполномоченным работником службы ремонта.
- Используйте запасные части и принадлежности только рекомендованные изготовителями.

▲ UWAGA

После выключения режущая головка продолжает вращаться в течение нескольких секунд.

- Уровень вибрации во время текущей работы электрического устройства может отличаться от заявленной общей величины вибрации, что зависит от способа его

использования.

■ Считается, что вибрация инструментов может привести к проявлению у отдельных лиц так называемой болезни Рейно (Raynaud's Syndrome). К симптомам могут относиться покалывание, онемение и побеление пальцев (как при переохлаждении). Считают, что наследственные факторы, охлаждение и влажность, диета, курение и практический опыт способствуют развитию этих симптомов. В настоящее время неизвестно, как вибрация или продолжительность воздействия влияют (если вообще влияют) на развитие данных симптомов. Ниже приводятся меры, которые может принять оператор для снижения воздействия вибрации:

- Одевайтесь теплее в холодную погоду. При работе с устройством пользуйтесь перчатками, чтобы руки и запястья были в тепле. Считается, что холодная погода является основным фактором,

Русский (Перевод из первоначальных инструкций)

способствующим возникновению болезни Рейно (Raynaud's Syndrome).




- После каждого этапа работы выполните упражнения для усиления кровообращения.
- Чаще делайте перерывы в работе. Сократите длительность ежедневного пребывания на открытом воздухе.
- При появлении каких-либо из указанных симптомов сразу же прекратите работу и обратитесь по их поводу к врачу.

Сохранить эти инструкции. Обращаться к ним, часто и использовать их, чтобы инструктировать других, кто может использовать это изделие. Если вы временно передаете кому-либо данное устройство, передайте вместе с ним и данные инструкции.





СИМВОЛ





На данном инструменте могут присутствовать некоторые из следующих обозначений. Изучите их и запомните, что они означают. Правильное понимание

данных обозначений позволит вам лучше и безопаснее пользоваться данным устройством.

V	Напряжение
A	Амперы
Hz	Герц
W	Ватт
Hrs	Часов
	Предупреждения, обеспечивающие вашу безопасность.
	Для устранения опасности ущерба пользователь должен прочесть и понять руководство пользователя перед эксплуатацией прибора.
	Изделия с аккумуляторным питанием не должны находиться под дождем или в условиях повышенной влажности.

Русский (Перевод из первоначальных инструкций)

	Следите, чтобы посторонние предметы, выбрасываемые из газонокосилки, не причинили травму посторонним лицам, находящимся рядом.
	Не подпускайте посторонних (особенно детей и домашних животных) ближе чем на 15 метров к месту проведения работ.
	Не допускайте попадания рук и ног под режущее лезвие и в зону стрижки.
	Прежде чем произвести регулировку и очистку или оставить устройство на какой-либо период без использования, выключите его и выньте ключ зажигания.


	Не производите работы на склонах с углом наклона более 15°. Не косить поперек наклонов, никогда вверх и вниз.
	Опасность поражения электрическим током.
	Прежде чем прикасаться к компонентам устройства, дождитесь их полного останова.
	Зарядное устройство предназначено для эксплуатации только в помещениях.

Следующие слова и значения сигнальные предназначены для того, чтобы объяснить уровень риска, связанного с этим изделием.

ОБО- ЗНА- ЧЕН- ИЕ	СИГ- НАЛ	ЗНАЧЕН-ИЕ
----------------------------	-------------	-----------

Русский (Перевод из первоначальных инструкций)

	<p>ОПАСНОСТЬ!</p>	<p>Указывает на потенциально опасную ситуацию, которая, если ее не избежать, приведет к летальному исходу или серьезной травме.</p>
	<p>ВНИМАНИЕ!</p>	<p>Указывает на потенциально опасную ситуацию, которая, если ее не избежать, может привести к летальному исходу или серьезной травме.</p>

	<p>ПРЕДУПРЕЖДЕНИЕ!</p>	<p>Указывает на потенциально опасную ситуацию, которая, если ее не избежать, может привести к травме легкой или средней тяжести.</p>
	<p>ПРЕДУПРЕЖДЕНИЕ!</p>	<p>(Без предупреждающего символа) Указывает на ситуацию, которая может привести к порче имущества.</p>

ОБСЛУЖИВАНИЕ

Обслуживание требует чрезвычайной заботы и знания и должно быть выполнено только квалифицированными техниками обслуживания. Для обслуживания мы предлагаем, чтобы вы возвратили изделие

Русский (Перевод из первоначальных инструкций)

вашему самому близкому уполномоченному центру обслуживания для ремонта. При обслуживании использовать только идентичные сменные части. Данное устройство обладает рядом особенностей, которые делают его использование более удобным и приятным.

При разработке данного устройства особое внимание уделялось его безопасности, эксплуатационным характеристикам и надежности для удобства при техническом обслуживании и использовании.

⚠ ОСТОРОЖНО

Действие любого инструмента мощности, может кончатся иностранными объектами, бросаемыми в ваши глаза, которые могут кончатся серьезным повреждением глаз. Перед началом действия инструмента мощности, всегда надевать приспособления безопасности или небьющиеся стекла со щитами стороны и, когда необходимо, полным щитом лица. Мы рекомендуем Широкую Маску Безопасности Зрения для использования по очкам или стандартным небьющимся стеклам со щитами стороны. Всегда используйте защиту глаз, которая отмечена, чтобы исполнить EN 166.

ЗАЩИТА ОКРУЖАЮЩЕЙ СРЕДЫ

Отработанная электротехническая продукция должна уничтожаться вместе с бытовыми отходами. Утилизируйте, если имеется специальное техническое оборудование. По вопросам утилизации

Русский (Перевод из первоначальных инструкций)

проконсультируйтесь с местным органом власти или предприятием розничной торговли.



Раздельный сбор отработанных изделий и использованных упаковочных материалов позволяет их перерабатывать и повторно использовать. Использование переработанных материалов помогает предотвратить загрязнение окружающей среды и снижает спрос на сырье.

Batteries




В конце срока службы батарей утилизируйте их с надлежащей заботой об окружающей среде.

Батарея содержит вещества, которые являются опасными для вас и окружающей среды. Ее следует снять и отправить для утилизации в пункт приема отработанных литий-ионных батарей.

Русский (Перевод из первоначальных инструкций)

ТЕХНИЧЕСКИЕ ХАРАКТЕРИСТИКИ

Газонокосилка	2502507
Ширина фрезеровки	46 cm
Высота стрижки	25 mm - 80 mm
Холодная скорость	2800/3200 rpm
Скорость самоходного движения	0.5-1.5 m/s
Гарантированный уровень звукового давления	LpA :71.0 dB(A), K=3.0
Гарантированный уровень звуковой мощности	LwA :85.2 dB(A)
Уровень вибрации	<2.5 m/s ² , K=1.5
Вместимость контейнера для травы	52 L
Вес нетто	28 kg
Запасное лезвие	2920407
Аккумулятор	Литий-ионный
Номер модели	2914907 / 2914607
Зарядное устройство	
Номер модели	2914707
Конструкция с двойной изоляцией	

16. Задняя дверца
17. Заднее разгрузочное отверстие
18. Дверной стержень
19. Скобы
20. Пильное полотно
21. Вал двигателя
22. Вентилятор
23. Болт пильного диска
24. Основание режущего лезвия
25. Кнопка фиксатора батареи
26. Заглушка для мульчирования
27. Боковой разгрузочный отражатель
28. Боковая разгрузочная дверца
29. Деревянный брусок (в комплект не входит)
30. Гаечный ключ (в комплект не входит)
31. Предохранительный ключ
32. Рычаг самоходного движения
33. Регуляторы скорости самоходного движения
34. Функциональная кнопка

▲ ОСТОРОЖНО

Использование аккумуляторных батарей другого типа может привести к возгоранию, поражению электрическим током или телесным повреждениям.

ОПИСАНИЕ

1. Рычаг управления стартером
2. Управляющий кабель двигателя
3. Кнопка запуска
4. Верхняя ручка
5. Нижняя ручка
6. Рычаг регулирования высоты
7. Дверца отсека батареи
8. Переднее колесо
9. Заднее колесо
10. Контейнер для травы
11. Аккумулятор
12. Фиксатор ручки
13. Фиксатор
14. болта
15. Ручка контейнера для травы

ЗНАКОМСТВО С ГАЗОНОКОСИЛКОЙ

См. рис. 1.

Безопасное использование устройства требует понимания информации, нанесенной на устройство и приведенной в данном руководстве по эксплуатации, а также знания выполняемой работы. Перед использованием данного устройства ознакомьтесь со всеми режимами работы и правилами техники безопасности.

БАТАРЕЙНЫЙ СЧЕТЧИК

Батарейный счетчик показывает уровень остаточного заряда аккумуляторной батареи.

КОНТЕЙНЕР ДЛЯ ТРАВЫ

В контейнере для травы собираются обрезки травы, что предотвращает их разбрасывание по газону во время стрижки.

Русский (Перевод из первоначальных инструкций)

РЫЧАГ РЕГУЛИРОВАНИЯ ВЫСОТЫ

Рычаг регулировки высоты позволяет производить регулировку высоты стрижки.

УПРАВЛЯЮЩИЙ КАБЕЛЬ ДВИГАТЕЛЯ

С помощью управляющего кабеля двигателя, подключенного к верхней рукоятке газонокосилки, производится включение и выключение двигателя и режущего лезвия.

КЛЮЧ ПУСКА

Ключ пуска должен быть вставлен перед запуском газонокосилки.

БОКОВОЙ РАЗГРУЗОЧНЫЙ ОТРАЖАТЕЛЬ

Когда трава слишком высокая для выполнения мульчирования или предпочтительно выполнение боковой разгрузки, используйте боковой разгрузочный отражатель на газонокосилке. Обрезки травы, получающиеся при использовании бокового разгрузочного отражателя, значительно длиннее травы, получающейся при использовании заглушки для мульчирования и боковой мульчирующей пластины.

БОКОВАЯ РАЗГРУЗОЧНАЯ ДВЕРЦА

На газонокосилке имеется дверца, закрывающая боковое разгрузочное отверстие, что позволяет режущему лезвию производить многократную стрижку травы для получения более мелких обрезков, если используется заглушка для мульчирования; в противном случае обрезки травы направляются в мешок для сбора.

СБОРКА

РАСПАКОВЫВАНИЕ

Данное устройство требует сборки.

- Осторожно извлеките устройство и все приспособления из коробки. Проверьте наличие всех деталей, перечисленных в упаковочном листе.

⚠ ОСТОРОЖНО

Не пользуйтесь устройством, если при его распаковке обнаружится, что какие-либо детали из упаковочного листа уже смонтированы на устройстве. Детали из данного списка не монтируются на устройстве изготовителем, они должны устанавливаться покупателем. Использование неправильно собранного устройства может привести к серьезной травме.

- Внимательно осмотрите устройство на наличие дефектов или повреждений, возникших при транспортировке.
- Не выбрасывайте материал упаковки, пока не выполните тщательный осмотр и не убедитесь в нормальной работе устройства.
- Если какая-либо деталь повреждена или отсутствует, обратитесь в службу работы с клиентами компании Greenworks tools за помощью.

УПАКОВОЧНЫЙ ЛИСТ

- Газонокосилка
- Предохранительный ключ
- Контейнер для травы
- Заглушка для мульчирования
- Боковой разгрузочный отражатель
- Руководство пользователя
- Фиксаторы
- Болты

⚠ ОСТОРОЖНО

Если любые части повреждены, или отсутствуют не использовать это изделие, пока части не заменены. Использование устройства с поврежденными деталями или без установки таких деталей может привести к получению тяжелых травм.

⚠ ОСТОРОЖНО

Не пытайтесь изменять это изделие или создавать принадлежности, не рекомендуемые для использования с этим изделием. Любое такое изменение или модификация - неправильное употребление и могут кончатся опасным состоянием, ведущим к возможному серьезному персональному ущербу.

Русский (Перевод из первоначальных инструкций)**▲ ОСТОРОЖНО**

Не вставляйте предохранительный ключ до окончания сборки и до момента, когда вы будете готовы начать скашивание. Несоблюдение этого правила может привести к случайному запуску и серьезным травмам.

▲ ОСТОРОЖНО

Чтобы предотвратить случайный запуск, который может стать причиной серьезного травмирования, всякий раз извлекайте аккумуляторную батарею из устройства, когда собираетесь демонтировать его узлы.

▲ ОСТОРОЖНО

Никогда не работайте с газонокосилкой без установленных и исправных устройств защиты. Никогда не используйте косилку с поврежденными устройствами безопасности. Действие этого изделия с поврежденными или отсутствующими частями может кончиться серьезным персональным ущербом.

РАСКРЫВАНИЕ И РЕГУЛИРОВКА НИЖНЕЙ РУЧКИ

См. рис. 2.

- Потяните и поверните фиксаторы ручки на 90° по обеим сторонам, чтобы ослабить нижние ручки с обеих сторон.
- Переместите нижние ручки в рабочее положение. Вы можете поднять или опустить ручку в удобное для вас положение. Вы можете выбрать одну из 3 позиций. Освободите фиксаторы ручки, чтобы нижняя ручка встала на свое место.

ПРИМЕЧАНИЕ. Убедитесь, что обе стороны находятся в одинаковом положении для правильной сборки.

УСТАНОВКА ВЕРХНЕЙ РУЧКИ

См. рис. 3.

- Совместите монтажные отверстия в верхней и нижней ручке. Вставьте болты с квадратным подголовком затяните их с помощью фиксаторов. Повторите эти действия на другой стороне.

УСТАНОВКА КОНТЕЙНЕРА ДЛЯ ТРАВЫ

См. рис. 4.

- Снять тыловую дверь разгрузки.
- Поднимите травосборник за ручку и установите его под заднюю разгрузочную дверцу так, чтобы крючки на травосборнике сидели на стержне

дверцы.

- Освободите заднюю разгрузочную дверцу. При правильной установке крючки на травосборнике пройдут через отверстия на задней разгрузочной дверце.

УСТАНОВКА ЗАГЛУШКИ ДЛЯ МУЛЬЧИРОВАНИЯ

См. рис. 5.

- Поднимите и придержите заднюю разгрузочную дверцу.
- Возьмите заглушку для мульчирования за ручки и установите под небольшим углом, как показано на рисунке.
- Надежно задвиньте заглушку для мульчирования на место.
- Опустите заднюю разгрузочную дверцу.

УСТАНОВКА БОКОВОГО РАЗ ГРУЗОЧНОГО ОТРАЖА ТЕЛЯ

См. рис. 6.

ПРИМЕЧАНИЕ: При использовании бокового разгрузочного отражателя не устанавливайте контейнер для травы. Заглушка для мульчирования должна оставаться на своем месте.

- Поднимите боковую разгрузочную дверцу.
- Совместите скобы отражателя со стержнем петли с обратной стороны дверцы.
- Опустите отражатель, чтобы скобы зафиксировались на стержне петли дверцы для мульчирования.
- Отпустите отражатель и боковую разгрузочную дверцу

УРЕГУЛИРОВАНИЕ ВЫСОТЫ ЛЕЗВИЯ

См. рис. 7.

Когда отправлено, колеса на косилке установлены в низко сокращающее положение. Перед использованием косилки впервые, регулировать сокращающее положение к высоте, лучше всего удовлетворенной для вашей лужайки. Средняя высота газона должна составлять от 38 до 51 мм в холодное время года и от 51 до 70 мм в теплое время года.

Для настройки высоты режущего лезвия

- Чтобы поднимать высоту лезвия, схватить рычаг регулирования высоты, и переместить его к задней части косилки.
- Чтобы понизить высоту лезвия, схватить рычаг регулирования высоты, и переместить его к фронту косилки.

Русский (Перевод из первоначальных инструкций)

ЭКСПЛУАТАЦИЯ

▲ ОСТОРОЖНО

Овладев зарядным устройством, не теряйте бдительности. Помните, что достаточно секунды невнимания, чтобы получить тяжелую травму.

▲ ОСТОРОЖНО

Всегда надевайте средства защиты зрения. При несоблюдении этого правила техники безопасности посторонние предметы могут попасть в глаза и вызвать тяжелые глазные травмы.

▲ ОСТОРОЖНО

Пользуйтесь только рекомендованными изготовителем деталями и аксессуарами. Использование других деталей и аксессуаров ведет к тяжелым травмам.

▲ ОСТОРОЖНО

Перед использованием всегда проверяйте газонокосилку на комплектность оснащения и наличие поврежденных деталей, а также проверяйте режущее лезвие на наличие повреждений, искривления или чрезмерного износа. Использование устройства с поврежденными деталями или без установки таких деталей может привести к получению тяжелых травм.

- Не наклоняйте газонокосилку во время запуска двигателя, за исключением тех случаев, когда это обязательно требуется при запуске устройства. В этом случае не наклоняйте устройство больше, чем это необходимо, и поднимите только дальнюю от оператора часть.
- Не начать двигатель, когда стоите перед разгрузочным желобом.
- Не держите руки или ноги вблизи вращающихся деталей или под ними. Всегда очищайте разгрузочное отверстие.

Для получения полных сведений о зарядке обращайтесь к разделу технических характеристик Руководства пользователя, где приведен перечень аккумуляторных батарей и зарядных устройств.

УСТАНОВКА АККУМУЛЯТОРНОЙ БАТАРЕИ

См. рис. 8.

- Поднимите и придержите крышку аккумуляторной батареи.

- Совместите батарею со входом в батарейный отсек на газонокосилке.
- Убедитесь, что кнопка фиксатора батареи на своем месте, и что батарея надежно установлена и правильно закреплена в газонокосилке перед началом работы.
- Вставьте предохранительный ключ.
- Не вставляйте предохранительный ключ, если вы не собираетесь сразу начать работу с устройством.
- Закройте дверцу.

ИЗВЛЕЧЕНИЕ АККУМУЛЯТОРНОЙ БАТАРЕИ

См. рис. 8.

- Отпустите рычаг управления стартером, чтобы остановить устройство.
- Откройте дверцу батарейного отсека, чтобы получить доступ к батарейному отсеку.
- Извлеките предохранительный ключ.
- Нажмите кнопку фиксатора батареи на газонокосилке. Это приведет к тому, что батарея будет слегка выступать из устройства.
- Remove battery pack from the product.

СТАРТ/ОСТАНОВКА КОСИЛКИ

См. рис. 9.

- Нажмите и удерживайте кнопку блокировки.
- Потяните рычаг управления двигателем вверх к ручке, чтобы запустить газонокосилку и отпустите кнопку блокировки.
- Чтобы остановить газонокосилку, отпустите рычаг управления.

ПРИМЕЧАНИЕ. Во время торможения электрического двигателя могут возникнуть высокочастотный шум и искрение. Это нормально.

ФУНКЦИОНАЛЬНАЯ КНОПКА

Эта газонокосилка оснащена функциональной кнопкой на задней части силовой головки. Эта кнопка увеличивает скорости, которая изменяет обороты двигателя.

Нажмите эту кнопку, загорится индикатор, и газонокосилка будет работать на высокой скорости. Вы можете более эффективно косить очень густую траву.

Нажмите эту кнопку, индикатор потухнет, и газонокосилка будет работать в автоматическом режиме. Вы можете косить медленно, этот режим помогает экономить энергию и позволяет использовать газонокосилку