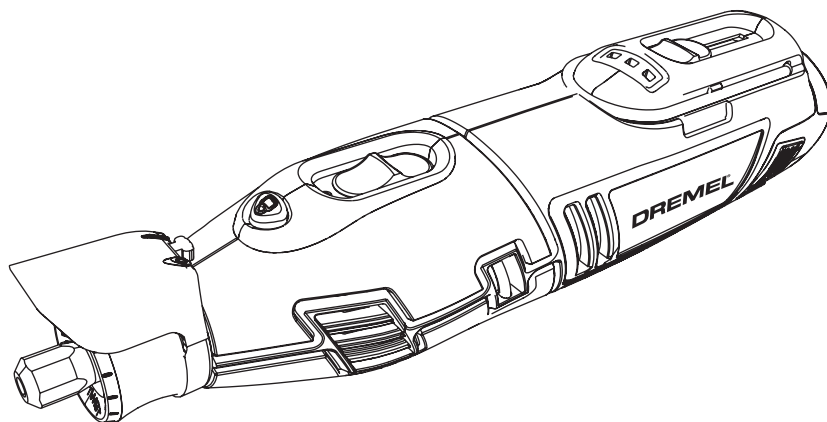


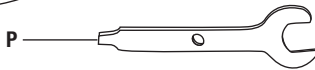
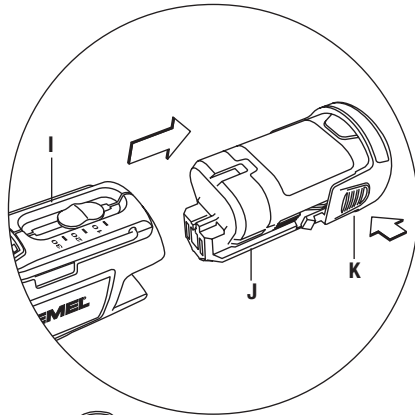
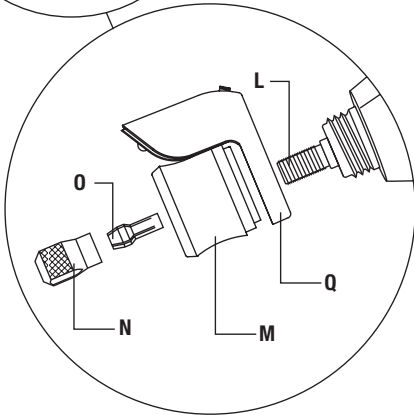
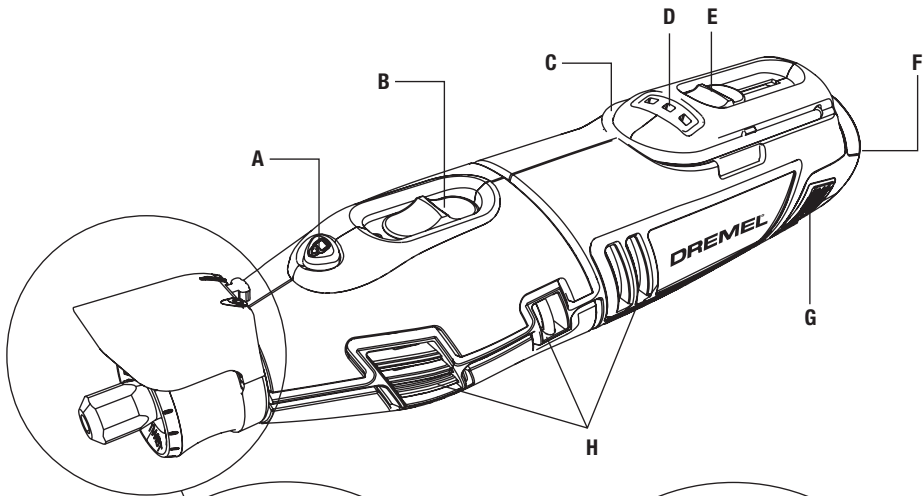
# DREMEL® 8220

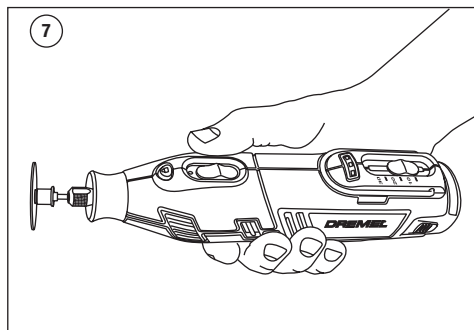
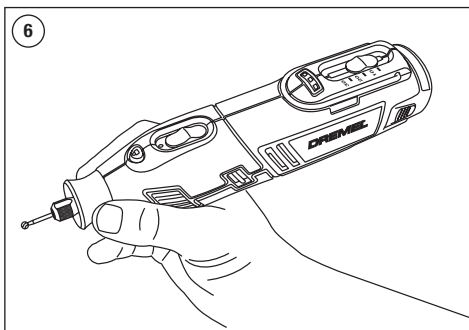
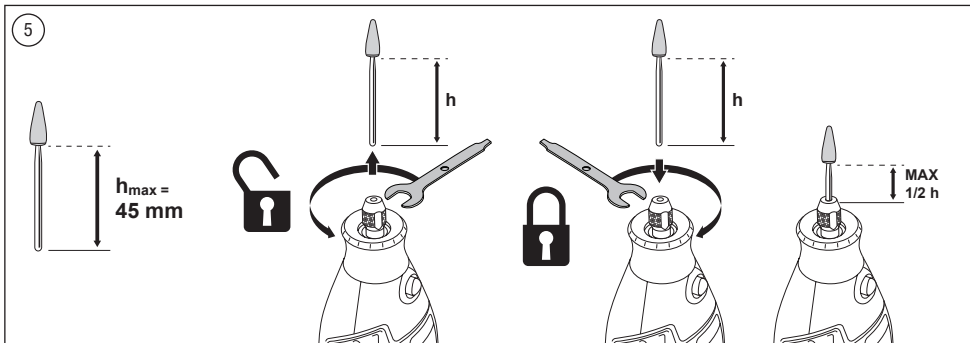
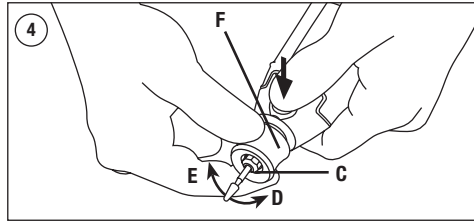
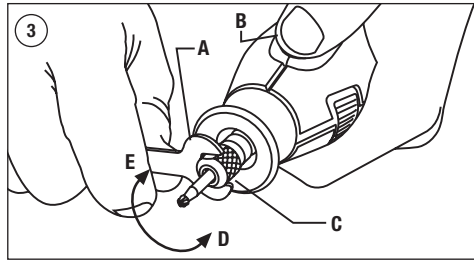
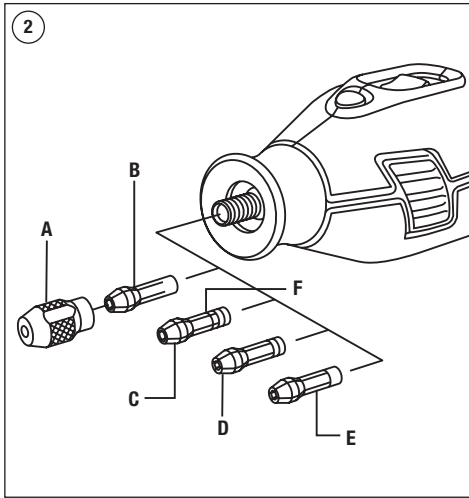


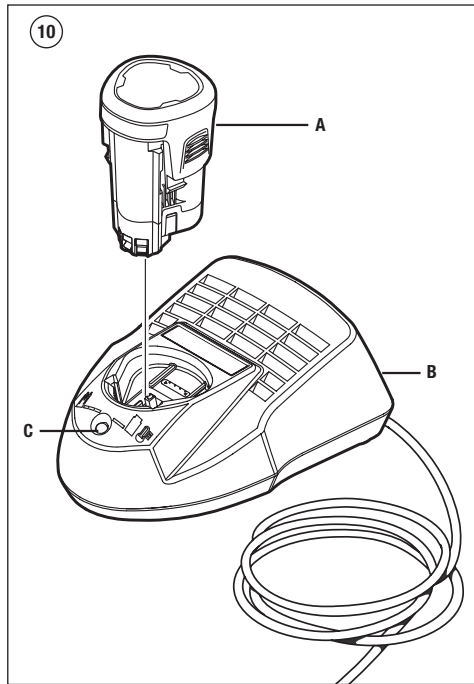
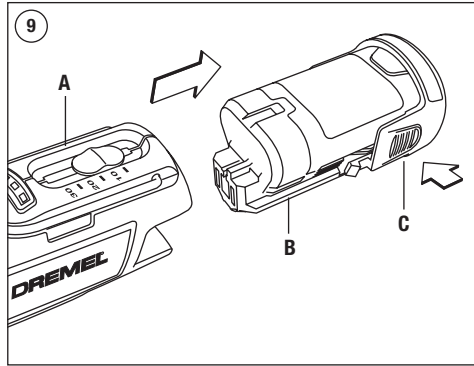
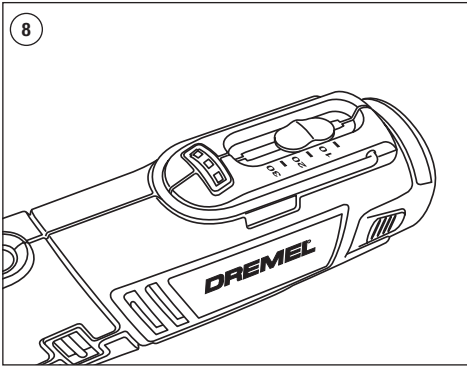
|           |                                 |    |
|-----------|---------------------------------|----|
| <b>GB</b> | Original instructions           | 20 |
| <b>RU</b> | Перевод оригинальных инструкций | 27 |
| <b>UK</b> | Переклад головних інструкцій    | 36 |
| <b>KZ</b> | Түпнұсқа нұсқаулардың аудармасы | 45 |

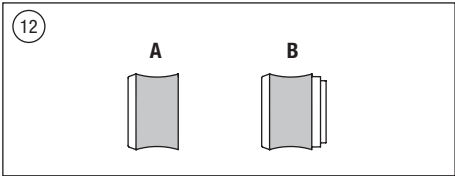
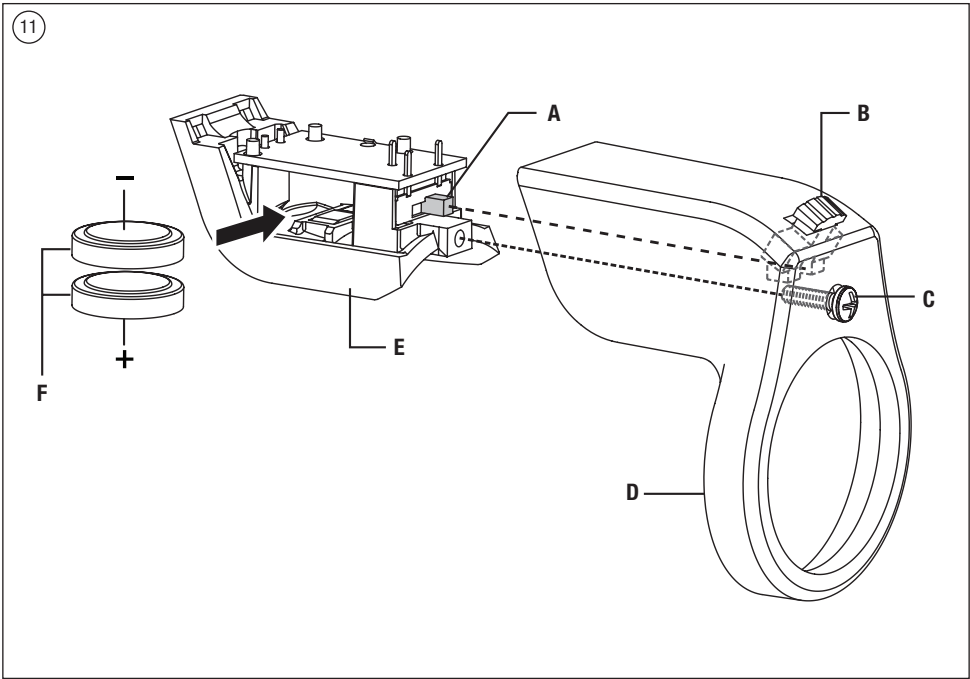
**RUS**




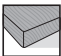
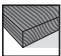





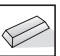
1










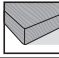
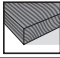








|      | Max RPM |         |  |  |  |  |  |  |  |  |  |  |  |
|------|---------|---------|-----------------------------------------------------------------------------------|-----------------------------------------------------------------------------------|-----------------------------------------------------------------------------------|-----------------------------------------------------------------------------------|-----------------------------------------------------------------------------------|-----------------------------------------------------------------------------------|-----------------------------------------------------------------------------------|-----------------------------------------------------------------------------------|-----------------------------------------------------------------------------------|-----------------------------------------------------------------------------------|------------------------------------------------------------------------------------|
| 105  | 35.000  |         | ■                                                                                 | ■                                                                                 |                                                                                   |                                                                                   |                                                                                   |                                                                                   |                                                                                   | ■                                                                                 |                                                                                   |                                                                                   |                                                                                    |
| 106  | 35.000  |         | ■                                                                                 | ■                                                                                 |                                                                                   |                                                                                   |                                                                                   |                                                                                   |                                                                                   | ■                                                                                 |                                                                                   |                                                                                   |                                                                                    |
| 107  | 35.000  |         | ■                                                                                 | ■                                                                                 |                                                                                   |                                                                                   |                                                                                   |                                                                                   |                                                                                   | ■                                                                                 |                                                                                   |                                                                                   |                                                                                    |
| 108  | 35.000  |         | ■                                                                                 | ■                                                                                 |                                                                                   |                                                                                   |                                                                                   |                                                                                   |                                                                                   | ■                                                                                 |                                                                                   |                                                                                   |                                                                                    |
| 110  | 35.000  |         | ■                                                                                 | ■                                                                                 |                                                                                   |                                                                                   |                                                                                   |                                                                                   |                                                                                   | ■                                                                                 |                                                                                   |                                                                                   |                                                                                    |
| 111  | 35.000  |         | ■                                                                                 | ■                                                                                 |                                                                                   |                                                                                   |                                                                                   |                                                                                   |                                                                                   | ■                                                                                 |                                                                                   |                                                                                   |                                                                                    |
| 113  | 35.000  |         | ■                                                                                 | ■                                                                                 |                                                                                   |                                                                                   |                                                                                   |                                                                                   |                                                                                   | ■                                                                                 |                                                                                   |                                                                                   |                                                                                    |
| 114  | 30.000  |         | ■                                                                                 | ■                                                                                 |                                                                                   |                                                                                   |                                                                                   |                                                                                   |                                                                                   | ■                                                                                 |                                                                                   |                                                                                   |                                                                                    |
| 115  | 30.000  |         | ■                                                                                 | ■                                                                                 |                                                                                   |                                                                                   |                                                                                   |                                                                                   |                                                                                   | ■                                                                                 |                                                                                   |                                                                                   |                                                                                    |
| 117  | 30.000  |         | ■                                                                                 | ■                                                                                 |                                                                                   |                                                                                   |                                                                                   |                                                                                   |                                                                                   | ■                                                                                 |                                                                                   |                                                                                   |                                                                                    |
| 118  | 30.000  |         | ■                                                                                 | ■                                                                                 |                                                                                   |                                                                                   |                                                                                   |                                                                                   |                                                                                   | ■                                                                                 |                                                                                   |                                                                                   |                                                                                    |
| 125  | 30.000  |         | ■                                                                                 | ■                                                                                 |                                                                                   |                                                                                   |                                                                                   |                                                                                   |                                                                                   | ■                                                                                 |                                                                                   |                                                                                   |                                                                                    |
| 134  | 30.000  |         | ■                                                                                 | ■                                                                                 |                                                                                   |                                                                                   |                                                                                   |                                                                                   |                                                                                   | ■                                                                                 |                                                                                   |                                                                                   |                                                                                    |
| 144  | 30.000  |         | ■                                                                                 | ■                                                                                 |                                                                                   |                                                                                   |                                                                                   |                                                                                   |                                                                                   | ■                                                                                 |                                                                                   |                                                                                   |                                                                                    |
| 191  | 30.000  |         | ■                                                                                 | ■                                                                                 |                                                                                   |                                                                                   |                                                                                   |                                                                                   |                                                                                   | ■                                                                                 |                                                                                   |                                                                                   |                                                                                    |
| 192  | 30.000  |         | ■                                                                                 | ■                                                                                 |                                                                                   |                                                                                   |                                                                                   |                                                                                   |                                                                                   | ■                                                                                 |                                                                                   |                                                                                   |                                                                                    |
| 193  | 30.000  |         | ■                                                                                 | ■                                                                                 |                                                                                   |                                                                                   |                                                                                   |                                                                                   |                                                                                   | ■                                                                                 |                                                                                   |                                                                                   |                                                                                    |
| 194  | 30.000  |         | ■                                                                                 | ■                                                                                 |                                                                                   |                                                                                   |                                                                                   |                                                                                   |                                                                                   | ■                                                                                 |                                                                                   |                                                                                   |                                                                                    |
| 196  | 30.000  |         | ■                                                                                 | ■                                                                                 |                                                                                   |                                                                                   |                                                                                   |                                                                                   |                                                                                   | ■                                                                                 |                                                                                   |                                                                                   |                                                                                    |
| 199  | 30.000  |         | ■                                                                                 | ■                                                                                 |                                                                                   |                                                                                   |                                                                                   |                                                                                   |                                                                                   | ■                                                                                 |                                                                                   |                                                                                   |                                                                                    |
| 403  | 15.000  |         |                                                                                   |                                                                                   |                                                                                   |                                                                                   |                                                                                   |                                                                                   | ■                                                                                 | ■                                                                                 | ■                                                                                 | ■                                                                                 | ■                                                                                  |
| 404  | 15.000  |         |                                                                                   |                                                                                   |                                                                                   |                                                                                   |                                                                                   |                                                                                   | ■                                                                                 | ■                                                                                 | ■                                                                                 | ■                                                                                 | ■                                                                                  |
| 405  | 15.000  |         |                                                                                   |                                                                                   |                                                                                   |                                                                                   |                                                                                   |                                                                                   | ■                                                                                 | ■                                                                                 | ■                                                                                 | ■                                                                                 | ■                                                                                  |
| 407  | 35.000  |         | ■                                                                                 | ■                                                                                 |                                                                                   |                                                                                   |                                                                                   |                                                                                   | ■                                                                                 | ■                                                                                 | ■                                                                                 | ■                                                                                 | ■                                                                                  |
| 408  | 35.000  |         | ■                                                                                 | ■                                                                                 |                                                                                   |                                                                                   |                                                                                   |                                                                                   | ■                                                                                 | ■                                                                                 | ■                                                                                 | ■                                                                                 | ■                                                                                  |
| 409  | 35.000  | 402     | ■                                                                                 | ■                                                                                 |                                                                                   |                                                                                   |                                                                                   |                                                                                   | ■                                                                                 | ■                                                                                 | ■                                                                                 | ■                                                                                 | ■                                                                                  |
| 414  | 20.000  | 401     |                                                                                   |                                                                                   |                                                                                   |                                                                                   |                                                                                   |                                                                                   | ■                                                                                 | ■                                                                                 | ■                                                                                 | ■                                                                                 | ■                                                                                  |
| 420  | 35.000  | 402     | ■                                                                                 | ■                                                                                 |                                                                                   |                                                                                   |                                                                                   |                                                                                   | ■                                                                                 | ■                                                                                 | ■                                                                                 | ■                                                                                 | ■                                                                                  |
| 422  | 20.000  | 401     |                                                                                   |                                                                                   |                                                                                   |                                                                                   |                                                                                   |                                                                                   | ■                                                                                 | ■                                                                                 | ■                                                                                 | ■                                                                                 | ■                                                                                  |
| 423S | 20.000  | (SC)402 |                                                                                   |                                                                                   |                                                                                   |                                                                                   |                                                                                   |                                                                                   | ■                                                                                 | ■                                                                                 | ■                                                                                 | ■                                                                                 | ■                                                                                  |
| 425  | 20.000  | 402     |                                                                                   |                                                                                   |                                                                                   |                                                                                   |                                                                                   |                                                                                   | ■                                                                                 | ■                                                                                 | ■                                                                                 | ■                                                                                 | ■                                                                                  |
| 426  | 35.000  | 402     | ■                                                                                 | ■                                                                                 |                                                                                   |                                                                                   |                                                                                   |                                                                                   | ■                                                                                 | ■                                                                                 | ■                                                                                 | ■                                                                                 | ■                                                                                  |
| 428  | 15.000  |         |                                                                                   |                                                                                   |                                                                                   |                                                                                   |                                                                                   |                                                                                   | ■                                                                                 | ■                                                                                 | ■                                                                                 | ■                                                                                 | ■                                                                                  |
| 429  | 20.000  | 401     |                                                                                   |                                                                                   |                                                                                   |                                                                                   |                                                                                   |                                                                                   | ■                                                                                 | ■                                                                                 | ■                                                                                 | ■                                                                                 | ■                                                                                  |
| 430  | 35.000  |         | ■                                                                                 | ■                                                                                 |                                                                                   |                                                                                   |                                                                                   |                                                                                   | ■                                                                                 | ■                                                                                 | ■                                                                                 | ■                                                                                 | ■                                                                                  |
| 431  | 35.000  |         | ■                                                                                 | ■                                                                                 |                                                                                   |                                                                                   |                                                                                   |                                                                                   | ■                                                                                 | ■                                                                                 | ■                                                                                 | ■                                                                                 | ■                                                                                  |
| 432  | 35.000  |         | ■                                                                                 | ■                                                                                 |                                                                                   |                                                                                   |                                                                                   |                                                                                   | ■                                                                                 | ■                                                                                 | ■                                                                                 | ■                                                                                 | ■                                                                                  |
| 438  | 35.000  |         | ■                                                                                 | ■                                                                                 |                                                                                   |                                                                                   |                                                                                   |                                                                                   | ■                                                                                 | ■                                                                                 | ■                                                                                 | ■                                                                                 | ■                                                                                  |
| 442  | 15.000  |         |                                                                                   |                                                                                   |                                                                                   |                                                                                   |                                                                                   |                                                                                   | ■                                                                                 | ■                                                                                 | ■                                                                                 | ■                                                                                 | ■                                                                                  |
| 443  | 15.000  |         |                                                                                   |                                                                                   |                                                                                   |                                                                                   |                                                                                   |                                                                                   | ■                                                                                 | ■                                                                                 | ■                                                                                 | ■                                                                                 | ■                                                                                  |
| 453  | 30.000  | 1453    |                                                                                   |                                                                                   |                                                                                   |                                                                                   |                                                                                   |                                                                                   | ■                                                                                 | ■                                                                                 | ■                                                                                 | ■                                                                                 | ■                                                                                  |
| 454  | 30.000  | 1453    |                                                                                   |                                                                                   |                                                                                   |                                                                                   |                                                                                   |                                                                                   | ■                                                                                 | ■                                                                                 | ■                                                                                 | ■                                                                                 | ■                                                                                  |
| 455  | 30.000  | 1453    |                                                                                   |                                                                                   |                                                                                   |                                                                                   |                                                                                   |                                                                                   | ■                                                                                 | ■                                                                                 | ■                                                                                 | ■                                                                                 | ■                                                                                  |
| 457  | 30.000  | 1453    |                                                                                   |                                                                                   |                                                                                   |                                                                                   |                                                                                   |                                                                                   | ■                                                                                 | ■                                                                                 | ■                                                                                 | ■                                                                                 | ■                                                                                  |
| 462  | 30.000  |         |                                                                                   |                                                                                   |                                                                                   |                                                                                   |                                                                                   |                                                                                   | ■                                                                                 | ■                                                                                 | ■                                                                                 | ■                                                                                 | ■                                                                                  |
| 502  | 35.000  |         | ■                                                                                 | ■                                                                                 |                                                                                   |                                                                                   |                                                                                   |                                                                                   | ■                                                                                 | ■                                                                                 | ■                                                                                 | ■                                                                                 | ■                                                                                  |
| 504  | 35.000  |         | ■                                                                                 | ■                                                                                 |                                                                                   |                                                                                   |                                                                                   |                                                                                   | ■                                                                                 | ■                                                                                 | ■                                                                                 | ■                                                                                 | ■                                                                                  |
| 511S | 20.000  | (SC)402 | ■                                                                                 | ■                                                                                 |                                                                                   |                                                                                   |                                                                                   |                                                                                   |                                                                                   |                                                                                   |                                                                                   |                                                                                   |                                                                                    |
| 512S | 20.000  | (SC)402 | ■                                                                                 | ■                                                                                 |                                                                                   |                                                                                   |                                                                                   |                                                                                   |                                                                                   |                                                                                   |                                                                                   |                                                                                   |                                                                                    |
| 516  | 20.000  |         |                                                                                   |                                                                                   |                                                                                   |                                                                                   |                                                                                   |                                                                                   | ■                                                                                 | ■                                                                                 | ■                                                                                 | ■                                                                                 | ■                                                                                  |
| 520  | 20.000  |         |                                                                                   |                                                                                   |                                                                                   |                                                                                   |                                                                                   |                                                                                   | ■                                                                                 | ■                                                                                 | ■                                                                                 | ■                                                                                 | ■                                                                                  |
| 530  | 15.000  |         |                                                                                   |                                                                                   |                                                                                   |                                                                                   |                                                                                   |                                                                                   | ■                                                                                 | ■                                                                                 | ■                                                                                 | ■                                                                                 | ■                                                                                  |
| 531  | 15.000  |         |                                                                                   |                                                                                   |                                                                                   |                                                                                   |                                                                                   |                                                                                   | ■                                                                                 | ■                                                                                 | ■                                                                                 | ■                                                                                 | ■                                                                                  |



A series of horizontal lines for handwriting practice. The first 14 lines contain a vertical column of 14 small black squares on the left side. The next 14 lines contain a vertical column of 14 small black squares on the left side, with two additional small black squares on the right side of each line. The following 14 lines contain a vertical column of 14 small black squares on the left side, with two additional small black squares on the right side of each line. The final 14 lines contain a vertical column of 14 small black squares on the left side, with two additional small black squares on the right side of each line.



|       | Max RPM |         |  |  |  |  |  |  |  |  |  |  |  |
|-------|---------|---------|-----------------------------------------------------------------------------------|-----------------------------------------------------------------------------------|-----------------------------------------------------------------------------------|-----------------------------------------------------------------------------------|-----------------------------------------------------------------------------------|-----------------------------------------------------------------------------------|-----------------------------------------------------------------------------------|-----------------------------------------------------------------------------------|-----------------------------------------------------------------------------------|-----------------------------------------------------------------------------------|------------------------------------------------------------------------------------|
| 532   | 15.000  |         |                                                                                   |                                                                                   |                                                                                   |                                                                                   |                                                                                   |                                                                                   | ■                                                                                 | ■                                                                                 | ■                                                                                 | ■                                                                                 | ■                                                                                  |
| 535   | 15.000  |         |                                                                                   |                                                                                   |                                                                                   |                                                                                   |                                                                                   |                                                                                   |                                                                                   |                                                                                   |                                                                                   | ■                                                                                 | ■                                                                                  |
| 536   | 15.000  |         |                                                                                   |                                                                                   |                                                                                   |                                                                                   |                                                                                   |                                                                                   |                                                                                   |                                                                                   |                                                                                   | ■                                                                                 | ■                                                                                  |
| 537   | 15.000  |         |                                                                                   |                                                                                   |                                                                                   |                                                                                   |                                                                                   |                                                                                   |                                                                                   |                                                                                   |                                                                                   | ■                                                                                 | ■                                                                                  |
| 538   | 20.000  |         |                                                                                   |                                                                                   |                                                                                   |                                                                                   |                                                                                   |                                                                                   | ■                                                                                 |                                                                                   |                                                                                   |                                                                                   |                                                                                    |
| 540   | 35.000  | 402     |                                                                                   |                                                                                   | ■                                                                                 | ■                                                                                 |                                                                                   |                                                                                   | ■                                                                                 | ■                                                                                 | ■                                                                                 |                                                                                   | ■                                                                                  |
| 542   | 35.000  |         |                                                                                   |                                                                                   | ■                                                                                 | ■                                                                                 |                                                                                   | ■                                                                                 |                                                                                   |                                                                                   |                                                                                   |                                                                                   |                                                                                    |
| 546   | 35.000  | 670     |                                                                                   |                                                                                   | ■                                                                                 | ■                                                                                 |                                                                                   |                                                                                   |                                                                                   |                                                                                   |                                                                                   |                                                                                   |                                                                                    |
| 561   | 35.000  | 565     |                                                                                   |                                                                                   | ■                                                                                 | ■                                                                                 |                                                                                   | ■                                                                                 |                                                                                   |                                                                                   |                                                                                   |                                                                                   |                                                                                    |
| 562   | 35.000  | 566     |                                                                                   |                                                                                   |                                                                                   |                                                                                   |                                                                                   |                                                                                   |                                                                                   |                                                                                   |                                                                                   |                                                                                   |                                                                                    |
| 569   | 20.000  | 568     |                                                                                   |                                                                                   |                                                                                   |                                                                                   |                                                                                   |                                                                                   |                                                                                   |                                                                                   |                                                                                   |                                                                                   |                                                                                    |
| 570   | 20.000  | 568     |                                                                                   |                                                                                   |                                                                                   |                                                                                   |                                                                                   |                                                                                   |                                                                                   |                                                                                   |                                                                                   |                                                                                   |                                                                                    |
| 612   | 35.000  | 231/335 |                                                                                   |                                                                                   | ■                                                                                 | ■                                                                                 |                                                                                   |                                                                                   |                                                                                   |                                                                                   |                                                                                   |                                                                                   |                                                                                    |
| 615   | 35.000  | 231/335 |                                                                                   |                                                                                   | ■                                                                                 | ■                                                                                 |                                                                                   |                                                                                   |                                                                                   |                                                                                   |                                                                                   |                                                                                   |                                                                                    |
| 640   | 35.000  | 231/335 |                                                                                   |                                                                                   | ■                                                                                 | ■                                                                                 |                                                                                   |                                                                                   |                                                                                   |                                                                                   |                                                                                   |                                                                                   |                                                                                    |
| 650   | 35.000  | 231/335 |                                                                                   |                                                                                   | ■                                                                                 | ■                                                                                 |                                                                                   |                                                                                   |                                                                                   |                                                                                   |                                                                                   |                                                                                   |                                                                                    |
| 652   | 35.000  | 231/335 |                                                                                   |                                                                                   | ■                                                                                 | ■                                                                                 |                                                                                   |                                                                                   |                                                                                   |                                                                                   |                                                                                   |                                                                                   |                                                                                    |
| 654   | 35.000  | 231/335 |                                                                                   |                                                                                   | ■                                                                                 | ■                                                                                 |                                                                                   |                                                                                   |                                                                                   |                                                                                   |                                                                                   |                                                                                   |                                                                                    |
| 655   | 35.000  | 231/335 |                                                                                   |                                                                                   | ■                                                                                 | ■                                                                                 |                                                                                   |                                                                                   |                                                                                   |                                                                                   |                                                                                   |                                                                                   |                                                                                    |
| 932   | 25.000  |         |                                                                                   |                                                                                   |                                                                                   |                                                                                   |                                                                                   |                                                                                   | ■                                                                                 | ■                                                                                 | ■                                                                                 | ■                                                                                 | ■                                                                                  |
| 952   | 25.000  |         |                                                                                   |                                                                                   |                                                                                   |                                                                                   |                                                                                   |                                                                                   | ■                                                                                 | ■                                                                                 | ■                                                                                 | ■                                                                                 | ■                                                                                  |
| 953   | 25.000  |         |                                                                                   |                                                                                   |                                                                                   |                                                                                   |                                                                                   |                                                                                   | ■                                                                                 | ■                                                                                 | ■                                                                                 | ■                                                                                 | ■                                                                                  |
| 997   | 25.000  |         |                                                                                   |                                                                                   |                                                                                   |                                                                                   |                                                                                   |                                                                                   | ■                                                                                 | ■                                                                                 | ■                                                                                 | ■                                                                                 | ■                                                                                  |
| 4485  | 35.000  |         |                                                                                   |                                                                                   |                                                                                   |                                                                                   |                                                                                   |                                                                                   |                                                                                   |                                                                                   |                                                                                   |                                                                                   |                                                                                    |
| 4486  | 35.000  |         |                                                                                   |                                                                                   |                                                                                   |                                                                                   |                                                                                   |                                                                                   |                                                                                   |                                                                                   |                                                                                   |                                                                                   |                                                                                    |
| 7103  | 25.000  |         |                                                                                   |                                                                                   |                                                                                   |                                                                                   |                                                                                   |                                                                                   |                                                                                   | ■                                                                                 | ■                                                                                 | ■                                                                                 | ■                                                                                  |
| 7105  | 25.000  |         |                                                                                   |                                                                                   |                                                                                   |                                                                                   |                                                                                   |                                                                                   |                                                                                   | ■                                                                                 | ■                                                                                 | ■                                                                                 | ■                                                                                  |
| 7122  | 25.000  |         |                                                                                   |                                                                                   |                                                                                   |                                                                                   |                                                                                   |                                                                                   |                                                                                   | ■                                                                                 | ■                                                                                 | ■                                                                                 | ■                                                                                  |
| 7134  | 25.000  |         |                                                                                   |                                                                                   |                                                                                   |                                                                                   |                                                                                   |                                                                                   |                                                                                   | ■                                                                                 | ■                                                                                 | ■                                                                                 | ■                                                                                  |
| 7144  | 25.000  |         |                                                                                   |                                                                                   |                                                                                   |                                                                                   |                                                                                   |                                                                                   |                                                                                   | ■                                                                                 | ■                                                                                 | ■                                                                                 | ■                                                                                  |
| 8153  | 25.000  |         |                                                                                   |                                                                                   |                                                                                   |                                                                                   |                                                                                   |                                                                                   | ■                                                                                 | ■                                                                                 | ■                                                                                 | ■                                                                                 | ■                                                                                  |
| 8193  | 20.000  |         |                                                                                   |                                                                                   |                                                                                   |                                                                                   |                                                                                   |                                                                                   | ■                                                                                 | ■                                                                                 | ■                                                                                 | ■                                                                                 | ■                                                                                  |
| 8215  | 20.000  |         |                                                                                   |                                                                                   |                                                                                   |                                                                                   |                                                                                   |                                                                                   | ■                                                                                 | ■                                                                                 | ■                                                                                 | ■                                                                                 | ■                                                                                  |
| 9901  | 30.000  |         |                                                                                   |                                                                                   |                                                                                   |                                                                                   |                                                                                   |                                                                                   | ■                                                                                 | ■                                                                                 | ■                                                                                 |                                                                                   |                                                                                    |
| 9903  | 30.000  |         |                                                                                   |                                                                                   |                                                                                   | ■                                                                                 |                                                                                   |                                                                                   | ■                                                                                 | ■                                                                                 | ■                                                                                 |                                                                                   |                                                                                    |
| 9905  | 30.000  |         |                                                                                   |                                                                                   |                                                                                   | ■                                                                                 |                                                                                   |                                                                                   | ■                                                                                 | ■                                                                                 | ■                                                                                 |                                                                                   |                                                                                    |
| 9910  | 30.000  |         |                                                                                   |                                                                                   |                                                                                   | ■                                                                                 |                                                                                   |                                                                                   | ■                                                                                 | ■                                                                                 | ■                                                                                 |                                                                                   |                                                                                    |
| 9911  | 30.000  |         |                                                                                   |                                                                                   |                                                                                   | ■                                                                                 |                                                                                   |                                                                                   | ■                                                                                 | ■                                                                                 | ■                                                                                 |                                                                                   |                                                                                    |
| 9931  | 35.000  |         |                                                                                   |                                                                                   |                                                                                   | ■                                                                                 | ■                                                                                 | ■                                                                                 |                                                                                   | ■                                                                                 |                                                                                   |                                                                                   |                                                                                    |
| 9934  | 35.000  |         |                                                                                   |                                                                                   |                                                                                   | ■                                                                                 | ■                                                                                 | ■                                                                                 |                                                                                   | ■                                                                                 |                                                                                   |                                                                                   |                                                                                    |
| 9936  | 35.000  |         |                                                                                   |                                                                                   |                                                                                   | ■                                                                                 | ■                                                                                 | ■                                                                                 |                                                                                   | ■                                                                                 |                                                                                   |                                                                                   |                                                                                    |
| 83322 | 25.000  |         |                                                                                   |                                                                                   |                                                                                   |                                                                                   |                                                                                   |                                                                                   |                                                                                   |                                                                                   |                                                                                   |                                                                                   |                                                                                    |
| 84922 | 25.000  |         |                                                                                   |                                                                                   |                                                                                   |                                                                                   |                                                                                   |                                                                                   |                                                                                   |                                                                                   |                                                                                   |                                                                                   |                                                                                    |
| 85422 | 20.000  |         |                                                                                   |                                                                                   |                                                                                   |                                                                                   |                                                                                   |                                                                                   |                                                                                   |                                                                                   |                                                                                   |                                                                                   |                                                                                    |
| 85602 | 20.000  |         |                                                                                   |                                                                                   |                                                                                   |                                                                                   |                                                                                   |                                                                                   |                                                                                   |                                                                                   |                                                                                   |                                                                                   |                                                                                    |
| SC406 | 35.000  | SC402   |                                                                                   |                                                                                   | ■                                                                                 | ■                                                                                 |                                                                                   |                                                                                   | ■                                                                                 | ■                                                                                 | ■                                                                                 |                                                                                   | ■                                                                                  |
| SC409 | 35.000  | SC402   |                                                                                   |                                                                                   | ■                                                                                 | ■                                                                                 |                                                                                   |                                                                                   | ■                                                                                 | ■                                                                                 | ■                                                                                 |                                                                                   | ■                                                                                  |
| SC456 | 35.000  | SC402   |                                                                                   |                                                                                   | ■                                                                                 | ■                                                                                 |                                                                                   |                                                                                   | ■                                                                                 | ■                                                                                 | ■                                                                                 |                                                                                   | ■                                                                                  |
| SC476 | 35.000  | SC402   |                                                                                   |                                                                                   |                                                                                   |                                                                                   |                                                                                   |                                                                                   |                                                                                   |                                                                                   |                                                                                   |                                                                                   |                                                                                    |
| SC544 | 35.000  | SC402   |                                                                                   |                                                                                   | ■                                                                                 | ■                                                                                 |                                                                                   | ■                                                                                 |                                                                                   |                                                                                   |                                                                                   |                                                                                   |                                                                                    |
| SC545 | 35.000  | SC402   |                                                                                   |                                                                                   |                                                                                   |                                                                                   |                                                                                   |                                                                                   |                                                                                   |                                                                                   |                                                                                   |                                                                                   |                                                                                    |

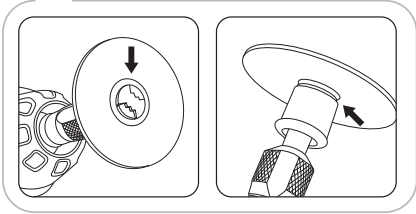
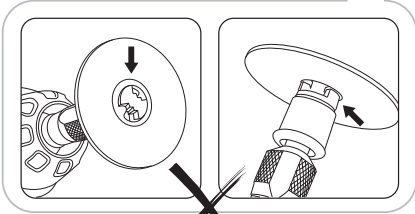
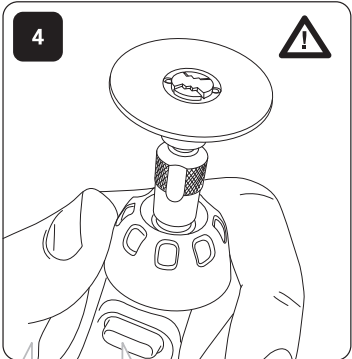
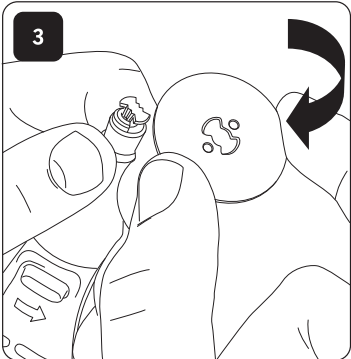
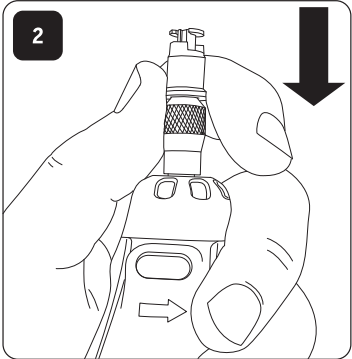
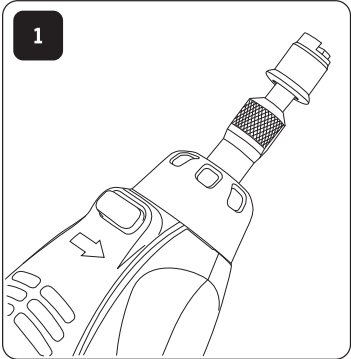




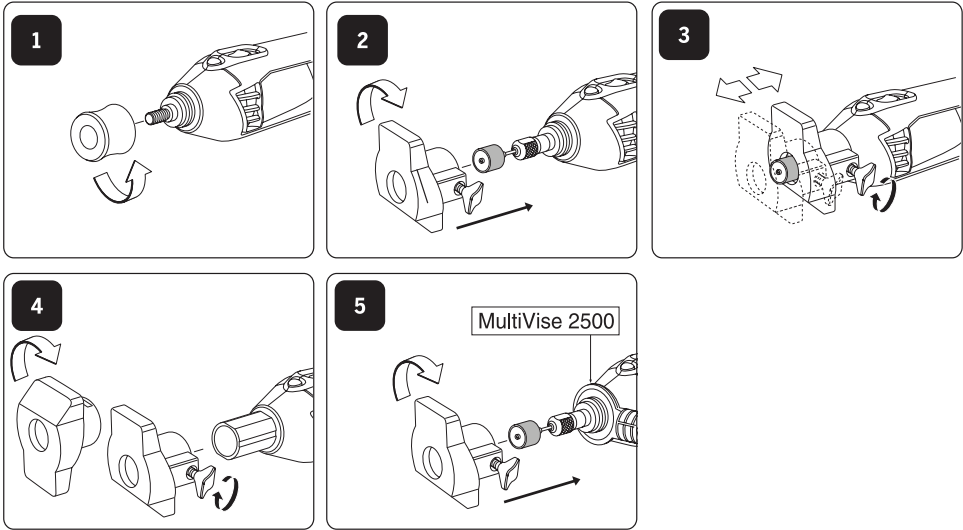
A series of horizontal lines for handwriting practice, featuring various patterns of small black squares (dots) placed at different intervals and positions across the lines.



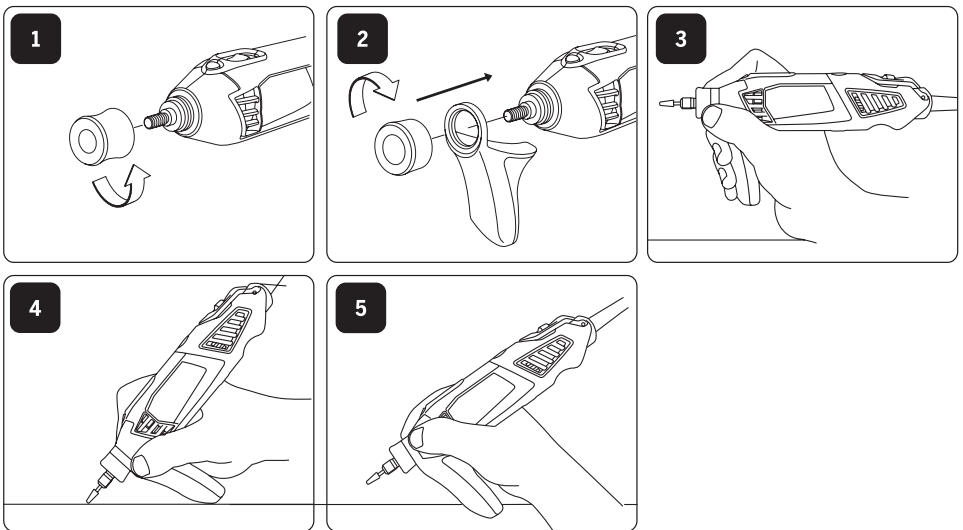
# EZ SpeedClic™

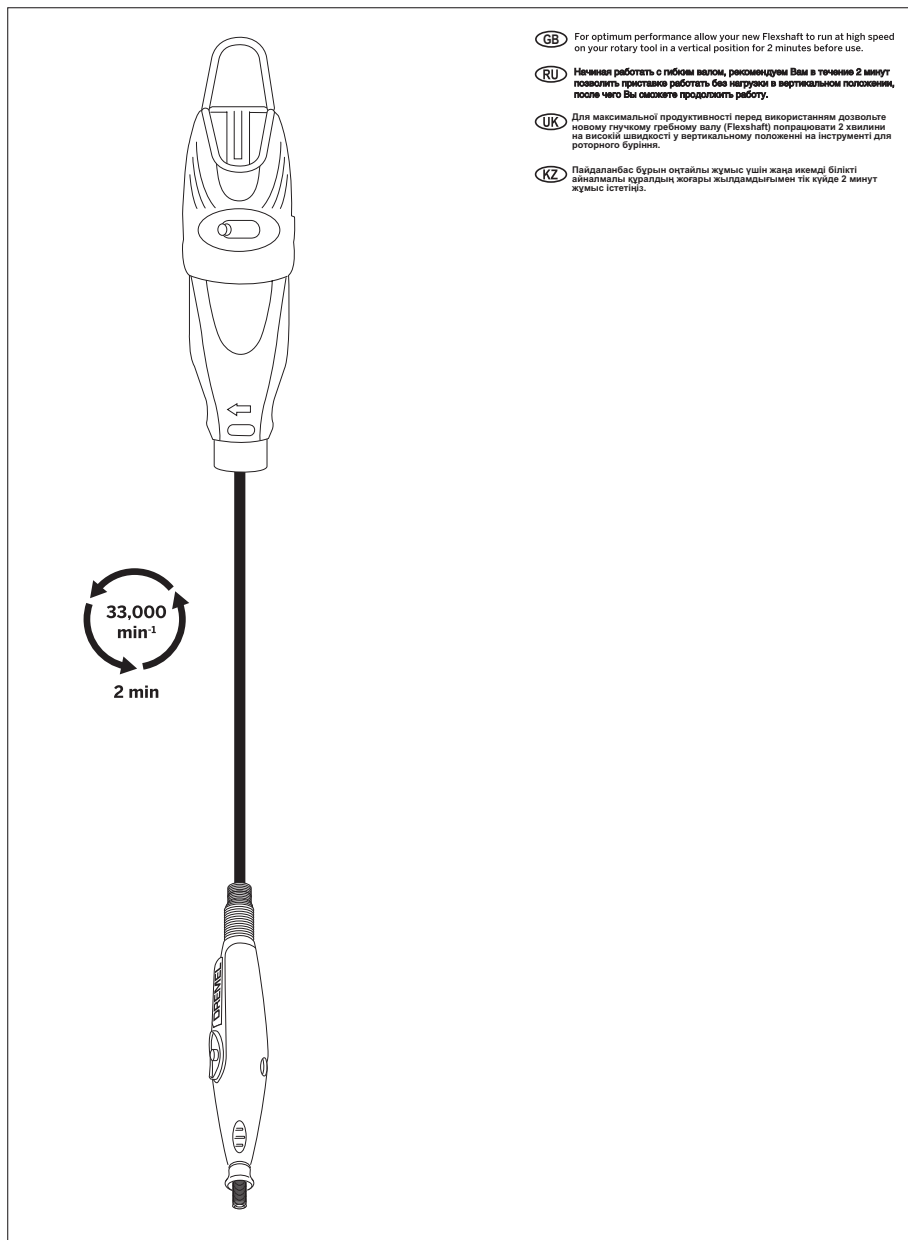


# 576



# 577





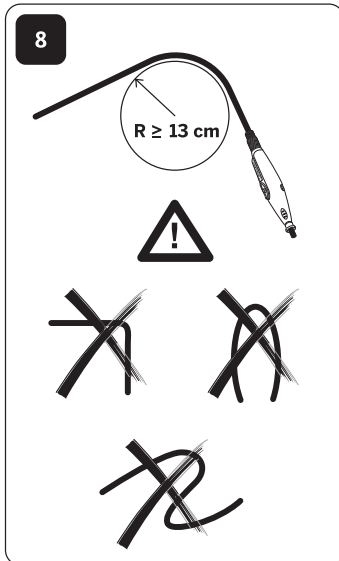
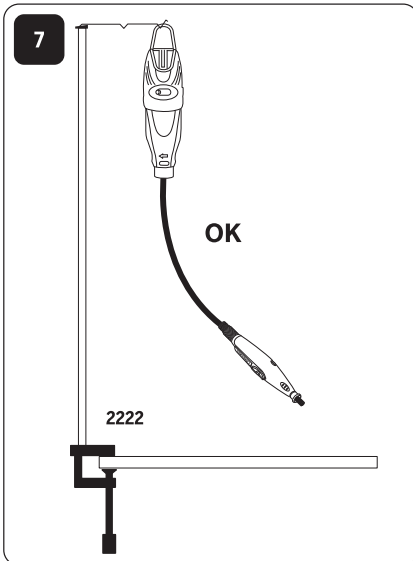
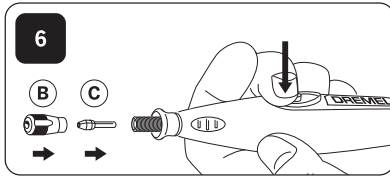
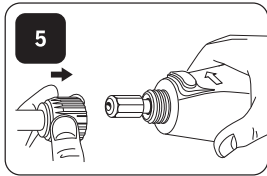
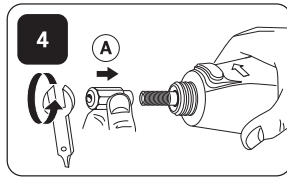
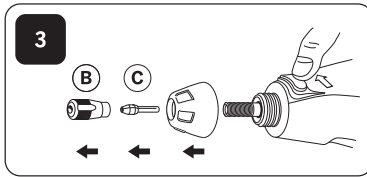
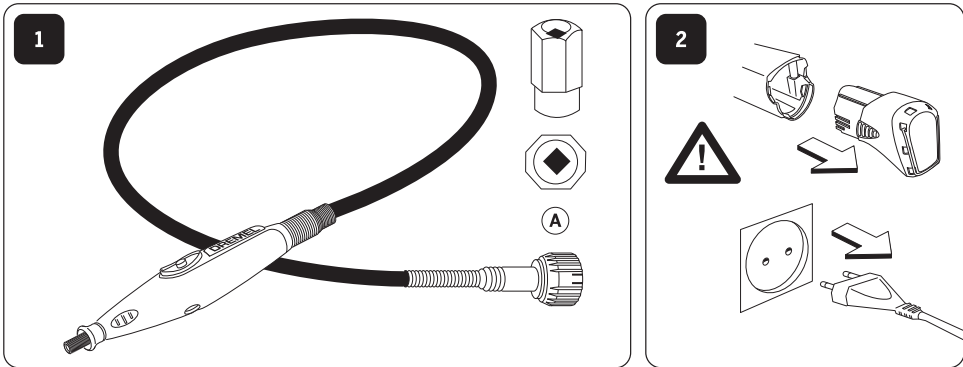
**GB** For optimum performance allow your new Flexshaft to run at high speed on your rotary tool in a vertical position for 2 minutes before use.

**RU** Не начинайте работать с гибким валом, рекомендуем Вам в течение 2 минут позволить приставке работать без нагрузки в вертикальном положении, после чего Вы сможете продолжить работу.

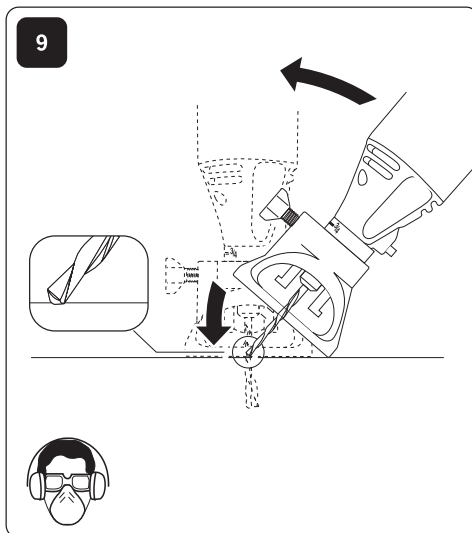
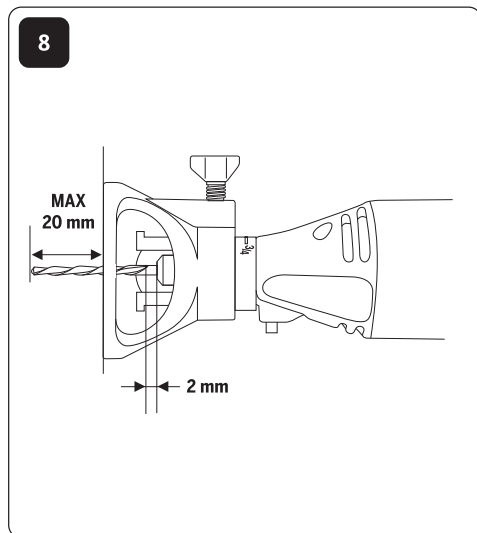
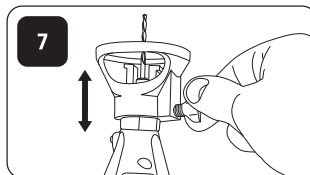
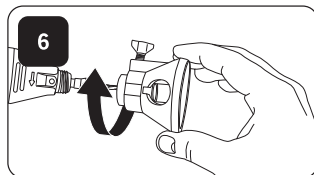
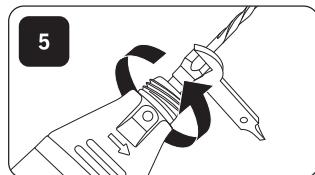
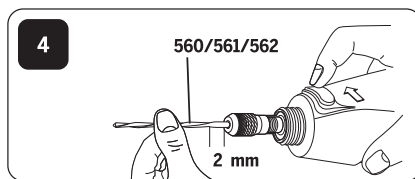
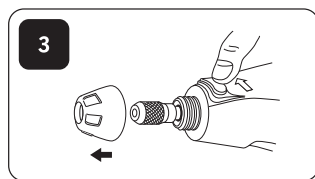
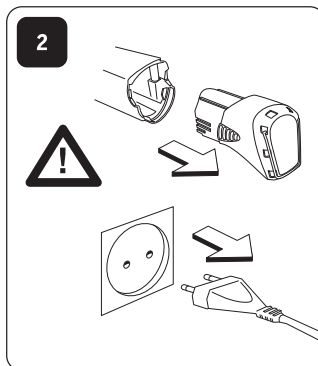
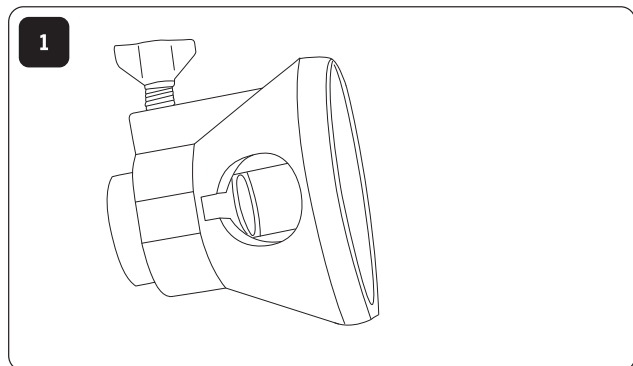
**UK** Для максимальной продуктивности перед использованием дозвольте новому ручному гибкому валу (Flexshaft) поработать 2 минуты на высокой скорости в вертикальном положении на инструменте для роторного бурения.

**KZ** Пайдаланбас бұрын оңтайлы жұмыс үшін жана икемді білікті айналымы құралдың жоғары жылдамдығымен тік күйде 2 минут жұмыс істегізіңіз.

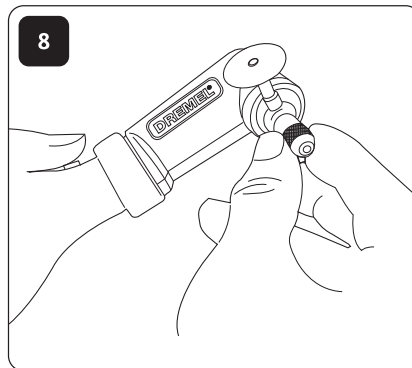
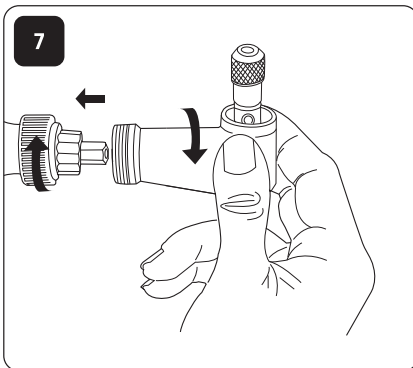
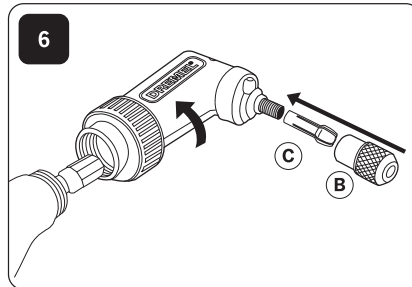
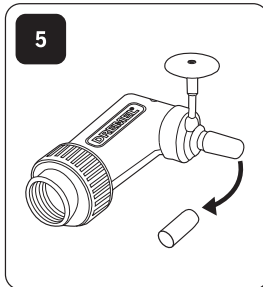
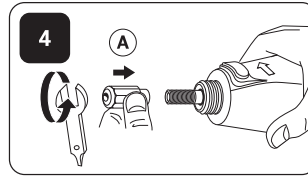
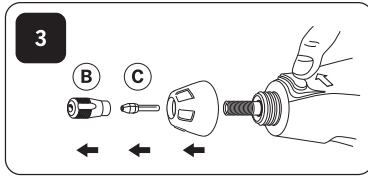
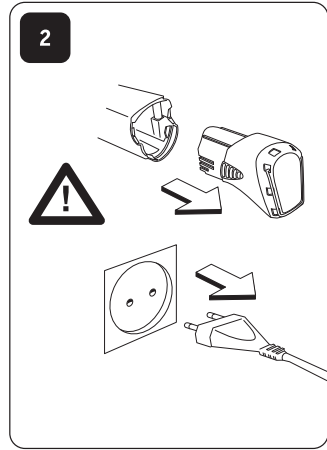
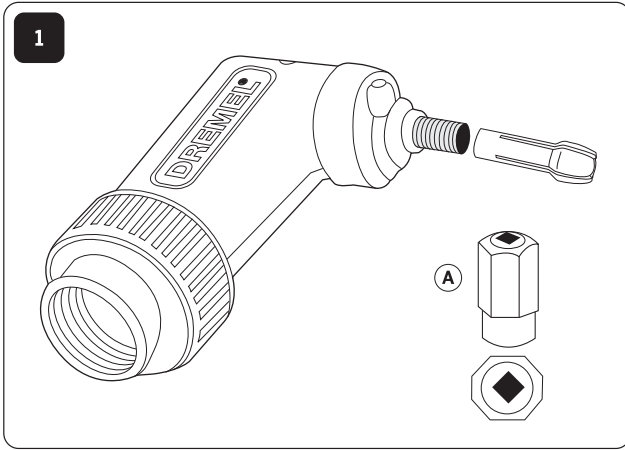
# 225



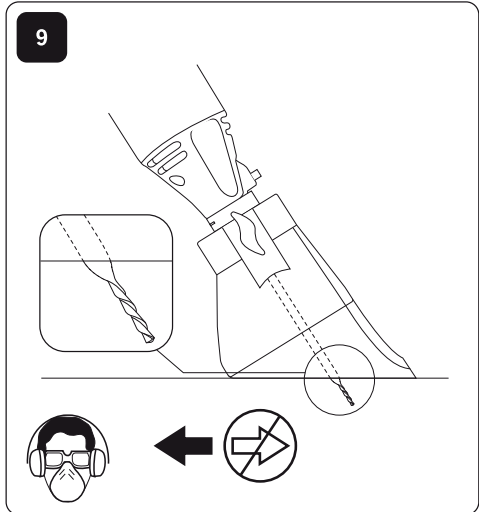
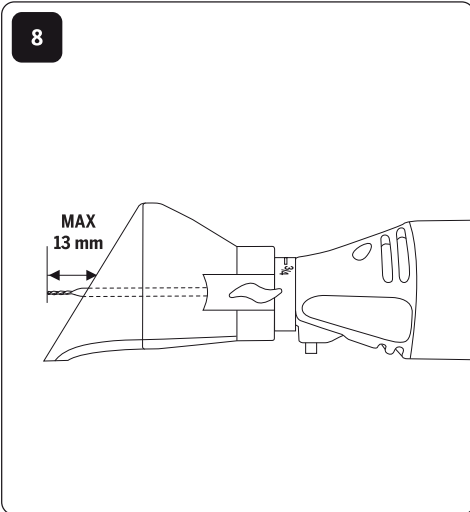
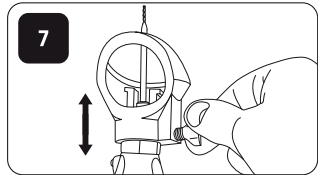
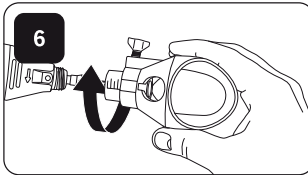
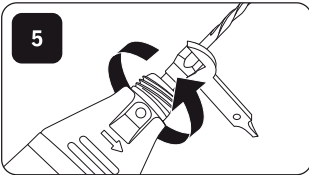
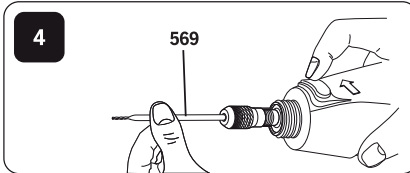
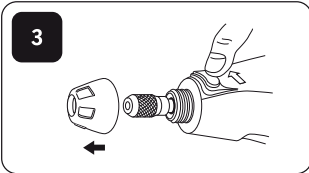
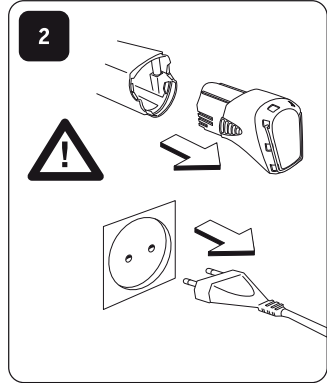
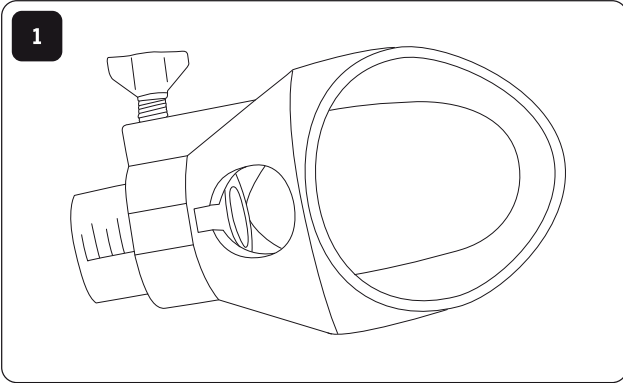
# 565/566



# 575

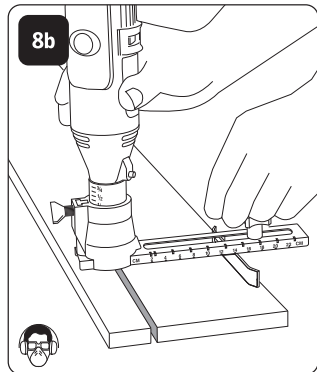
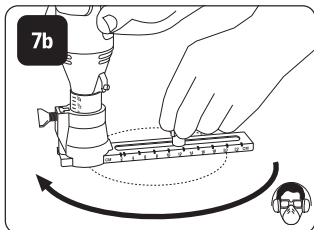
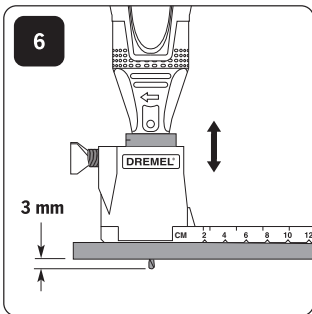
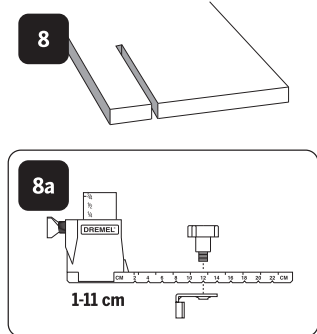
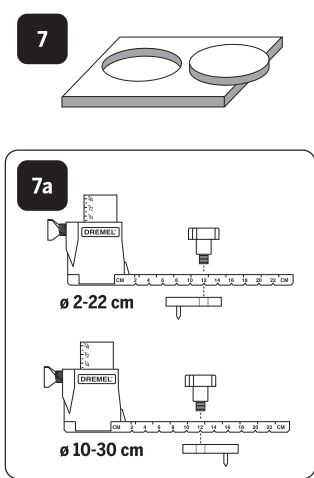
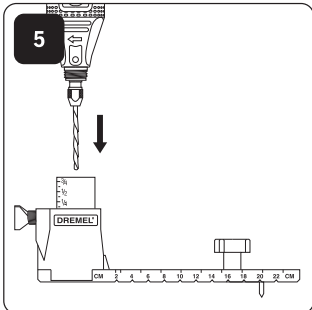
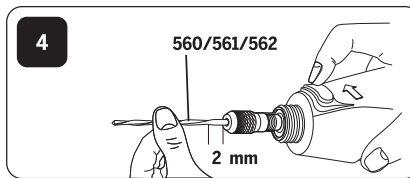
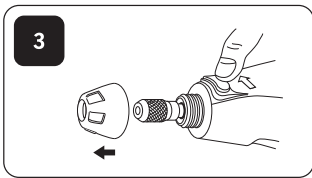
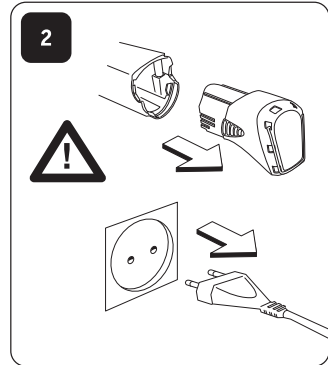
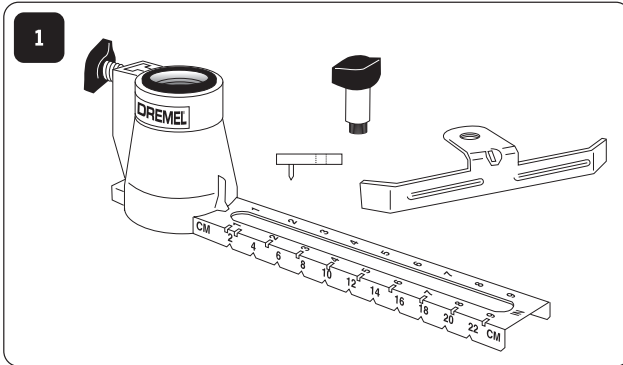


# 568





678



|             |                                                                           |                    |                                                                                                                                                                                                                                                                                  |
|-------------|---------------------------------------------------------------------------|--------------------|----------------------------------------------------------------------------------------------------------------------------------------------------------------------------------------------------------------------------------------------------------------------------------|
| <b>(GB)</b> | EU Original declaration of conformity                                     |                    | We declare under our sole responsibility that the stated products comply with all applicable provisions of the directives and regulations listed below and are in conformity with the following standards.<br>Technical file at:*                                                |
|             | Small Rotary Tool                                                         | Article number     |                                                                                                                                                                                                                                                                                  |
| <b>(FR)</b> | Déclaration de conformité UE originale                                    |                    | Nous déclarons sous notre propre responsabilité que les produits décrits sont en conformité avec les directives, règlements normatifs et normes énumérés ci-dessous.<br>Dossier technique auprès de:*                                                                            |
|             | Petits Outils Rotatifs                                                    | Numéro d'article   |                                                                                                                                                                                                                                                                                  |
| <b>(DE)</b> | EU-Originalkonformitätserklärung                                          |                    | Wir erklären in alleiniger Verantwortung, dass die genannten Produkte allen einschlägigen Bestimmungen der nachfolgend aufgeführten Richtlinien und Verordnungen entsprechen und mit folgenden Normen übereinstimmen.<br>Technische Unterlagen bei:*                             |
|             | Kleine Rotierende Elektrowerkzeuge                                        | Sachnummer         |                                                                                                                                                                                                                                                                                  |
| <b>(NL)</b> | Originele EU-conformiteitsverklaring                                      |                    | Wij verklaren op eigen verantwoordelijkheid dat de genoemde producten voldoen aan alle desbetreffende bepalingen van de hierna genoemde richtlijnen en verordeningen en overeenstemmen met de volgende normen.<br>Technisch dossier bij:*                                        |
|             | Klein draaiend gereedschap                                                | Productnummer      |                                                                                                                                                                                                                                                                                  |
| <b>(SV)</b> | EU-konformitetsförklaring i original                                      |                    | Vi förklarar under eget ansvar att de nämnda produkterna uppfyller kraven i alla gällande bestämmelser i de nedan angivna direktiven och förordningarna och att de stämmer överens med följande normer.<br>Teknisk dokumentation:*                                               |
|             | Miniatyrbormaskiner                                                       | Produktnummer      |                                                                                                                                                                                                                                                                                  |
| <b>(DA)</b> | Original EU-overensstemmelseerklæring                                     |                    | Vi erklærer som eneansvarlige, at det beskrevne produkt er i overensstemmelse med alle gældende bestemmelser i følgende direktiver og forordninger og opfylder følgende standarder.<br>Tekniske bilag ved:*                                                                      |
|             | Mindre Roterende Værktøj                                                  | Typenummer         |                                                                                                                                                                                                                                                                                  |
| <b>(NO)</b> | Original EU-samsvarserklæring                                             |                    | Vi erklærer under eneansvar at de nevnte produktene er i overensstemmelse med alle relevante bestemmelser i direktivene og forordningene nedenfor og med følgende standarder.<br>Teknisk dokumentasjon hos:*                                                                     |
|             | Små roterende verktøy                                                     | Produktnummer      |                                                                                                                                                                                                                                                                                  |
| <b>(FI)</b> | Alkuperäinen EU-vaatimustenmukaisuusvakuutus Pienten Pyörivien Työkalujen | Tuotenumero        | Vakuutamme täten, että mainitut tuotteet vastaavat kaikkia seuraavien direktiivien ja asetusten asiaankuuluvia vaatimuksia ja ovat seuraavien standardien vaatimusten mukaisia. Tekniset asiakirjat saatavana:*                                                                  |
| <b>(ES)</b> | Declaración de conformidad UE original                                    |                    | Declaramos bajo nuestra exclusiva responsabilidad, que los productos nombrados cumplen con todas las disposiciones correspondientes de las directivas y los reglamentos mencionados a continuación y están en conformidad con las siguientes normas.<br>Documentos técnicos de:* |
|             | Herramientas Rotativas Pequeñas                                           | Número de artículo |                                                                                                                                                                                                                                                                                  |
| <b>(PT)</b> | Declaração de conformidade CE original                                    |                    | Declaramos sob nossa exclusiva responsabilidade que os produtos mencionados cumprem todas as disposições e os regulamentos indicados e estão em conformidade com as seguintes normas.<br>Documentação técnica pertencente à:*                                                    |
|             | Ferramentas pequenas rotativas                                            | Número do produto  |                                                                                                                                                                                                                                                                                  |
| <b>(IT)</b> | Dichiarazione di conformità UE originale                                  |                    | Dichiariamo sotto la nostra piena responsabilità che i prodotti indicati sono conformi a tutte le disposizioni pertinenti delle direttive e dei regolamenti elencati di seguito, nonché alle seguenti normative.<br>Documentazione tecnica presso:*                              |
|             | Piccoli Utensili Rotanti                                                  | Codice prodotto    |                                                                                                                                                                                                                                                                                  |
| <b>(HU)</b> | Eredeti EU konformitási nyilatkozat                                       |                    | Egyedüli felelősséggel kijelentjük, hogy a megnevezett termék megfelelnek az alábbiakban felsorolásra kerülő irányelvek és rendeletek valamennyi idevágó előírásainak és megfelelnek a következő szabványoknak.<br>Műszaki dokumentumok megőrzési pontja:*                       |
|             | Kis Körforgó Szerszámok                                                   | Cikkszám           |                                                                                                                                                                                                                                                                                  |
| <b>(CS)</b> | Původní EU prohlášení o shodě                                             |                    | Prohlašujeme na výhradní zodpovědnost, že uvedený výrobek splňuje všechna příslušná ustanovení níže uvedených směrnic a nařízení a je v souladu s následujícími normami.<br>Technické podklady u:*                                                                               |
|             | Malá Rotační Nářadí                                                       | Objednáací číslo   |                                                                                                                                                                                                                                                                                  |
| <b>(TR)</b> | Orijinal uygunluk AB beyanı                                               |                    | Tek sorumlu olarak, tanımlanan ürünün aşağıdaki yönetmelik ve direktiflerin geçerli bütün hükümlerine ve aşağıdaki standartlara uygun olduğunu beyan ederiz.<br>Teknik belgelerin bulunduğu yer:*                                                                                |
|             | Döner Aletin                                                              | Ürün kodu          |                                                                                                                                                                                                                                                                                  |
| <b>(PL)</b> | Originalna deklaracja zgodności UE                                        |                    | Oświadczamy z pełną odpowiedzialnością, że niniejsze produkty odpowiadają wszystkim wymaganiom poniżej wyszczególnionych dyrektyw i rozporządzeń, oraz że są zgodne z następującymi normami.<br>Dokumentacja techniczna:*                                                        |
|             | Małych narzędzi wysokoobrotowych                                          | Numer katalogowy   |                                                                                                                                                                                                                                                                                  |
| <b>(RU)</b> | Подлинник заявление о соответствии ЕС                                     |                    | Мы заявляем под нашу единичную ответственность, что названные продукты соответствуют всем действующим предписаниям нижеуказанных директив и распоряжений, а также нижеуказанных норм.<br>Техническая документация хранится у:*                                                   |
|             | небольшим роторным инструментам                                           | Товарный номер     |                                                                                                                                                                                                                                                                                  |
| <b>(KZ)</b> | ЕО тұңғысқа сәйкестілік бойынша мәлімдемесі                               |                    | Біз аталмыш өнімдер төменде тізімделген директивалар мен нұсқамалардың барлық қолданыстағы талаптарына және төмендегі стандарттарға сәйкес келетінін толық жауапкершілікпен жариялаймыз.<br>Техникалық файлдың орны:*                                                            |
|             | Шағын айналмалы құрал                                                     | Артикул нөмірі     |                                                                                                                                                                                                                                                                                  |

|           |                                                                                                                                                              |                       |                                                                                                                                                                                                                                                       |
|-----------|--------------------------------------------------------------------------------------------------------------------------------------------------------------|-----------------------|-------------------------------------------------------------------------------------------------------------------------------------------------------------------------------------------------------------------------------------------------------|
| <b>UK</b> | Первісна заява про відповідність ЄС                                                                                                                          |                       | Ми заявляємо під нашу одноособову відповідальність, що названі виробни відповідають усім чинним положенням нижчеазначених директив і розпоряджень, а також нижчеазначеним нормам. Технічна документація зберігається у.*                              |
|           | Μικρά περiστροφiκά εργαλεία                                                                                                                                  | Товарний номер        |                                                                                                                                                                                                                                                       |
| <b>EL</b> | Αρχική δήλωση πιστότητας ΕΕ                                                                                                                                  |                       | Δηλώνουμε με αποκλειστική μας ευθύνη, ότι τα αναφερόμενα προϊόντα αντιστοιχούν σε όλες τις σχετικές διατάξεις των πιο κάτω αναφερόμενων οδηγιών και κανονισμών και ταυτίζονται με τα ακόλουθα πρότυπα. Τεχνικά έγγραφα στη.*                          |
|           | Невеликих обортових інструментів                                                                                                                             | Αριθμός ευρετηρίου    |                                                                                                                                                                                                                                                       |
| <b>RO</b> | Declarație de conformitate UE originală                                                                                                                      |                       | Declarăm pe proprie răspundere că produsele menționate corespund tuturor dispozițiilor relevante ale directivelor și reglementărilor enumerate în cele ce urmează și sunt în conformitate cu următoarele standarde. Documentație tehnică la.*         |
|           | Unelte rotative mici                                                                                                                                         | Număr de identificare |                                                                                                                                                                                                                                                       |
| <b>BG</b> | Оригинална ЕС декларация за съответствие                                                                                                                     |                       | С пълна отговорност ние декларираме, че посочените продукти отговарят на всички валидни изисквания на директивите и разпоредбите по-долу и съответства на следните стандарти.                                                                         |
|           | Малки въртящи се електроинструменти                                                                                                                          | Каталожен номер       | Техническа документация при.*                                                                                                                                                                                                                         |
| <b>SK</b> | Pôvodnej EU vyhlásenie o zhode                                                                                                                               |                       | Vyhlasujeme na výhradnú zodpovednosť, že uvedený výrobok spĺňa všetky príslušné ustanovenia nižšie uvedených smerníc a nariadení a je v súlade s nasledujúcimi normami. Technické podklady má spoločnosť.*                                            |
|           | Malé rotačné náradie                                                                                                                                         | Vecné číslo           |                                                                                                                                                                                                                                                       |
| <b>HR</b> | Originalna EU izjava o sukladnosti                                                                                                                           |                       | Pod punom odgovornošću izjavljujemo da navedeni proizvodi odgovaraju svim relevantnim odredbama direktiva i propisima navedenima u nastavku i da su sukladni sa sljedećim normama. Tehnička dokumentacija se može dobiti kod.*                        |
|           | Male Rotacijske Alate                                                                                                                                        | Kataloški broj        |                                                                                                                                                                                                                                                       |
| <b>SR</b> | Оригинална ЕУ-изјава о усклађености                                                                                                                          |                       | На сопствену одговорност изјављујемо да наведени производи одговарају свим важећим одредбама испод наведених директива и прописа и да су у складу са следећим стандардима. Техничка документација код.*                                               |
|           | Брзина алата                                                                                                                                                 | Број предмета         |                                                                                                                                                                                                                                                       |
| <b>SL</b> | EU-izjava o skladnosti                                                                                                                                       |                       | Izjavljamo pod izključno odgovornostjo, da je omenjen izdelek v skladu z vsemi relevantnimi določili direktiv in uredb ter ustreza naslednjim standardom. Tehnična dokumentacija pri.*                                                                |
|           | Malá rotacijská orodja                                                                                                                                       | Številka artikla      |                                                                                                                                                                                                                                                       |
| <b>ET</b> | Originala EL-vastavusdeklaratsioon                                                                                                                           |                       | Kinnitame ainuvastutajatena, et nimetatud tooted vastavad järgnevalt loetletud direktiivide ja määruste kõikidele asjaomastele nõuetele ja on kooskõlas järgmistele normidega. Tehnilised dokumendid saadaval.*                                       |
|           | Põõrlevatele Väike Tööriistadele                                                                                                                             | Tootenumber           |                                                                                                                                                                                                                                                       |
| <b>LV</b> | Originalais deklarācija par atbilstību EK standartiem                                                                                                        |                       | Mēs ar pilnu atbildību paziņojam, ka šeit aplūkotie izstrādājumi atbilst visiem tālāk minētajās direktīvās un rīkojumos ietvertajām saistošajām nostādņēm, kā arī sekojošiem standartiem.                                                             |
|           | Neliešiem darbarīkiem ar rotējošiem elementiem                                                                                                               | Izstrādājuma numurs   | Tehnisķā dokumentācija no.*                                                                                                                                                                                                                           |
| <b>LT</b> | Originalus ES atitikties deklaracija                                                                                                                         |                       | Atsakingai pareiškiame, kad išvardyti gaminiai atitinka visus privalomus žemiau nurodytų direktyvų ir reglamentų reikalavimus ir šiuos standartus. Techninė dokumentacija saugoma.*                                                                   |
|           | Maziems sukamiesiems įrankiams                                                                                                                               | Gaminio numeris       |                                                                                                                                                                                                                                                       |
| <b>MK</b> | Оригинална ЕУ-изјава за сообразност                                                                                                                          |                       | Со целосна одговорност изјавуваме, дека опишаните производи се во согласност со сите релевантни одредби на следните регулативи и прописи и се во согласност со следните норми. Техничка документација кај.*                                           |
|           | Ротирачкиот алат                                                                                                                                             | Број на артикл        |                                                                                                                                                                                                                                                       |
| <b>AR</b> | نحن بموجب مسؤوليتنا وحدنا أن المنتجات المذكورة تمتثل إلى الأحكام التوجيهات واللوائح السارية المذكورة أدناه كما أنها مطابقة للمعيار التالي. الملف الفني على.* |                       | إعلان مطابقة معايير الاتحاد الأوروبي<br>أداة دوارة صغيرة<br>رقم المقالة                                                                                                                                                                               |
|           | 8220                                                                                                                                                         | F0138220..            | 2006/42/EC<br>2014/30/EU<br>2011/65/EU<br>EN 60745-1:2009 + A11:2010<br>EN 60745-2-23:2013<br>EN 55014-1:2006 + A1:2009 + A2:2011<br>EN 55014-2:2015<br>EN 61000-3-2:2014<br>EN 61000-3-3:2013<br>EN 50581:2012<br>2009/125/EC (Regulation 1194/2012) |
|           |                                                                                                                                                              |                       | <b>DREMEL®</b><br>* Dremel (PT-RT/ETQ-EA)<br>Konijnenberg 60<br>4825 BD Breda<br>The Netherlands                                                                                                                                                      |
|           |                                                                                                                                                              |                       | Jean-Paul Meeuwissen<br>General Manager (PT-RT/PA-EA)<br>Rob de Bruijn<br>Approval Manager (PT-RT/ETQ-EA)                                                                                                                                             |
|           |                                                                                                                                                              |                       | <br>                                                                                                                                                                                                                                                  |
|           |                                                                                                                                                              |                       | Bosch Power Tools B.V., Konijnenberg 60, 4825 BD Breda, NL<br>01.07.2017                                                                                                                                                                              |

## USED SYMBOLS



READ THESE INSTRUCTIONS



USE HEARING PROTECTION



USE EYE PROTECTION



USE A DUST MASK



CLASS II CONSTRUCTED



DO NOT DISPOSE OF ELECTRIC TOOLS, ACCESSORIES AND PACKAGING TOGETHER WITH HOUSEHOLD WASTE MATERIAL

## GENERAL POWER TOOL SAFETY WARNINGS

**WARNING** READ ALL SAFETY WARNINGS AND ALL INSTRUCTIONS.

Failure to follow the warnings and instructions may result in electric shock, fire and/or serious injury.

Save all warnings and instructions for future reference. The term "power tool" in the warnings refers to your mains-operated (corded) power tool or battery-operated (cordless) power tool.

## WORK AREA SAFETY

- Keep work area clean and well lit. Cluttered or dark areas invite accidents.
- Do not operate power tools in explosive atmospheres, such as in the presence of flammable liquids, gases or dust. Power tools create sparks which may ignite the dust or fumes.
- Keep children and bystanders away while operating a power tool. Distractions can cause you to lose control.

## ELECTRICAL SAFETY

- Power tool plugs must match the outlet. Never modify the plug in any way. Do not use any adapter plugs with earthed (grounded) power tools. Unmodified plugs and matching outlets will reduce risk of electric shock.
- Avoid body contact with earthed or grounded surfaces, such as pipes, radiators, ranges and refrigerators. There is an increased risk of electric shock if your body is earthed or grounded.

- Do not expose power tools to rain or wet conditions. Water entering a power tool will increase the risk of electric shock.
- Do not abuse the cord. Never use the cord for carrying, pulling or unplugging the power tool. Keep cord away from heat, oil, sharp edges or moving parts. Damaged or entangled cords increase the risk of electric shock.
- When operating a power tool outdoors, use an extension cord suitable for outdoor use. Use of a cord suitable for outdoor use reduces the risk of electric shock.
- If operating a power tool in a damp location is unavoidable, use a residual current device (RCD) protected supply. Use of an RCD reduces the risk of electric shock.

## PERSONAL SAFETY

- Stay alert, watch what you are doing and use common sense when operating a power tool. Do not use a power tool while you are tired or under the influence of drugs, alcohol or medication. A moment of inattention while operating power tools may result in serious personal injury.
- Use personal protective equipment. Always wear eye protection. Protective equipment such as dust mask, non-skid safety shoes, hard hat, or hearing protection used for appropriate conditions will reduce personal injuries.
- Prevent unintentional starting. Ensure the switch is in the off-position before connecting to power source and/or battery pack, picking up or carrying the tool. Carrying power tools with your finger on the switch or energising power tools that have the switch on invites accidents.
- Remove any adjusting key or wrench before turning the power tool on. A wrench or a key left attached to a rotating part of the power tool may result in personal injury.
- Do not overreach. Keep proper footing and balance at all times. This enables better control of the power tool in unexpected situations.
- Dress properly. Do not wear loose clothing or jewellery. Keep your hair, clothing and gloves away from moving parts. Loose clothes, jewellery or long hair can be caught in moving parts.
- If devices are provided for the connection of dust extraction and collection facilities, ensure these are connected and properly used. Use of dust collection can reduce dust-related hazards.

## POWER TOOL USE AND CARE

- Do not force the power tool. Use the correct power tool for your application. The correct power tool will do the job better and safer at the rate for which it was designed.
- Do not use the power tool if the switch does not turn it on and off. Any power tool that cannot be controlled with the switch is dangerous and must be repaired.
- Disconnect the plug from the power source and/or the battery pack from the power tool before making any adjustments, changing accessories, or storing power tools. Such preventive safety measures reduce the risk of starting the power tool accidentally.
- Store idle power tools out of the reach of children and do not allow persons unfamiliar with the power tool or these instructions to operate the power tool. Power tools are dangerous in the hands of untrained users.

- e. **Maintain power tools. Check for misalignment or binding of moving parts, breakage of parts and any other condition that may affect the power tool's operation. If damaged, have the power tool repaired before use. Many accidents are caused by poorly maintained power tools.**
- f. **Keep cutting tools sharp and clean. Properly maintained cutting tools with sharp cutting edges are less likely to bind and are easier to control.**
- g. **Use the power tool, accessories and tool bits etc. in accordance with these instructions, taking into account the working conditions and the work to be performed. Use of the power tool for operations different from those intended could result in a hazardous situation.**

---

## LIGHT MODULE

---

**⚠ WARNING** ALWAYS TURN OFF THE TOOL BEFORE CHANGING ACCESSORIES, CHANGING COLLETS OR SERVICING YOUR ROTARY TOOL.

- PICTURE 11
- A. On/Off switch
  - B. Slider
  - C. Screw
  - D. Light module
  - E. Battery compartment
  - F. Batteries

### Light module

The light module included with your tool is intended to provide you with improved visibility while working on your project. It uses 2 replaceable CR1025 batteries (included) to power the LED and can be rotated around the front of the tool depending on your needs.

### Initial Setup

In order to use the light for the first time, you will have to remove the battery tab from the battery compartment. Pull this tab out and test the light using the switch on top. If the light does not work, use a small screwdriver to check the placement of the batteries and to check that all of the tab has been removed.

### Changing Batteries

**⚠ WARNING** CHEMICAL BURN HAZARD. KEEP BATTERIES AWAY FROM CHILDREN.

This product contains a lithium button/coin cell battery. If a new or used lithium button/coin cell battery is swallowed or enters the body, it can cause severe internal burns and can lead to death in as little as 2 hours. Always completely secure the battery compartment. If the battery compartment does not close securely, stop using the product, remove the batteries, and keep it away from children. If you think batteries might have been swallowed or placed inside any part of the body, seek immediate medical attention.

To change the batteries for the light module, begin by unscrewing the nose cap to remove the light module. Once it is removed, use a small screwdriver to loosen the screw on the battery compartment. Do not pull the screw out completely! Remove the battery compartment housing from the underside of the module. Slide the old batteries out and replace with new batteries making sure to replicate the orientation of the original batteries. With the new batteries in place, replace the battery compartment housing and re-tighten the screw. When reassembling make sure that the

switch and the slider are both in the same ON (I) or OFF (O) position. This way the switch will match the "fork" of the slider.

### Installation and Use

To install the light module on the tool, begin by unscrewing the nose cap from the end of the tool. Slide the light module onto the end of the tool with the light pointing forward. Re-tighten the nose cap on the end of the tool to squeeze the light module ring in place (PICTURE 11). The light module will only work with the new style nose cap that came with your tool. The difference between the old (A) and new nose cap (B) are shown in PICTURE 12. Depending on how you are using your rotary tool, you may find that the light module is either in the way or that you would like to illuminate your workpiece differently. To reposition the light module, simply loosen the nose cap, rotate the light module as desired, and re-tighten the nose cap.

---

## BATTERY TOOL USE AND CARE

---

- a. **Recharge only with the charger specified by the manufacturer. A charger that is suitable for one type of battery pack may create a risk of fire when used with another battery pack.**
- b. **Use power tools only with specifically designated battery packs. Use of any other battery packs may create a risk of injury and fire.**
- c. **When battery pack is not in use, keep it away from other metal objects, like paper clips, coins, keys, nails, screws or other small metal objects, that can make a connection from one terminal to another. Shorting the battery terminals together may cause burns or a fire.**
- d. **Under abusive conditions, liquid may be ejected from the battery; avoid contact. If contact accidentally occurs, flush with water. If liquid contacts eyes, additionally seek medical help. Liquid ejected from the battery may cause irritation or burns.**

---

## SERVICE

---

- a. **Have your power tool serviced by a qualified repair person using only identical replacement parts. This will ensure that the safety of the power tool is maintained.**

## SAFETY INSTRUCTIONS FOR ALL OPERATIONS

---

### SAFETY WARNINGS COMMON FOR GRINDING, SANDING, WIRE BRUSHING, POLISHING, CARVING OR ABRASIVE CUTTING-OFF OPERATIONS

---

- a. **This power tool is intended to function as a grinder, sander, wire brush, polisher, carving or cut-off tool. Read all safety warnings, instructions, illustrations and specifications provided with this power tool. Failure to follow all instructions listed below may result in electric shock, fire and/or serious injury.**
- b. **Do not use accessories which are not specifically designed and recommended by the tool manufacturer. Just because the accessory can be attached to your power tool, it does not assure safe operation.**
- c. **The rated speed of the grinding accessories must**

- be at least equal to the maximum speed marked on the power tool. Grinding accessories running faster than their rated speed can break and fly apart.
- d. The outside diameter and the thickness of your accessory must be within the capacity rating of your power tool. Incorrectly sized accessories cannot be adequately controlled.
  - e. The arbour size of wheels, sanding drums or any other accessory must properly fit the spindle or collet of the power tool. Accessories that do not match the mounting hardware of the power tool will run out of balance, vibrate excessively and may cause loss of control.
  - f. Mandrel mounted wheels, sanding drums, cutters or other accessories must be fully inserted into the collet or chuck. If the mandrel is insufficiently held and/or the overhang of the wheel is too long, the mounted wheel may become loose and be ejected at high velocity.
  - g. Do not use a damaged accessory. Before each use inspect the accessory such as abrasive wheels for chips and cracks, sanding drum for cracks, tear or excess wear, wire brush for loose or cracked wires. If power tool or accessory is dropped, inspect for damage or install an undamaged accessory. After inspecting and installing an accessory, position yourself and bystanders away from the plane of the rotating accessory and run the power tool at maximum no-load speed for one minute. Damaged accessories will normally break apart during this test time.
  - h. Wear personal protective equipment. Depending on application, use face shield, safety goggles or safety glasses. As appropriate, wear dust mask, hearing protectors, gloves and workshop apron capable of stopping small abrasive or workpiece fragments. The eye protection must be capable of stopping flying debris generated by various operations. The dust mask or respirator must be capable of filtering particles generated by your operation. Prolonged exposure to high intensity noise may cause hearing loss.
  - i. Keep bystanders a safe distance away from work area. Anyone entering the work area must wear personal protective equipment. Fragments of workpiece or of a broken accessory may fly away and cause injury beyond immediate area of operation.
  - j. Hold power tool by insulated gripping surfaces only, when performing an operation where the cutting accessory may contact hidden wiring. Cutting accessory contacting a "live" wire may make exposed metal parts of the power tool "live" and could give the operator an electric shock.
  - k. Always hold the tool firmly in your hand(s) during the start-up. The reaction torque of the motor, as it accelerates to full speed, can cause the tool to twist.
  - l. Use clamps to support workpiece whenever practical. Never hold a small workpiece in one hand and the tool in the other hand while in use. Clamping a small workpiece allows you to use your hand(s) to control the tool. Round material such as dowel rods, pipes or tubing have a tendency to roll while being cut, and may cause the bit to bind or jump toward you.
  - m. Never lay the power tool down until the accessory has come to a complete stop. The spinning accessory may grab the surface and pull the power tool out of your control.
  - n. After changing the bits or making any adjustments, make sure the collet nut, chuck or any other adjustment devices are securely tightened. Loose adjustment devices can unexpectedly shift, causing

loss of control, loose rotating components will be violently thrown.

- o. Do not run the power tool while carrying it at your side. Accidental contact with the spinning accessory could snag your clothing, pulling the accessory into your body.
- p. Regularly clean the power tool's air vents. The motor's fan will draw the dust inside the housing and excessive accumulation of powdered metal may cause electrical hazards.
- q. Do not operate the power tool near flammable materials. Sparks could ignite these materials.

---

## KICKBACK AND RELATED WARNINGS

---

Kickback is a sudden reaction to a pinched or snagged rotating wheel, sanding band, brush or any other accessory. Pinching or snagging causes rapid stalling of the rotating accessory which in turn causes the uncontrolled power tool to be forced in the direction opposite of the accessory's rotation. For example, if an abrasive wheel is snagged or pinched by the workpiece, the edge of the wheel that is entering into the pinch point can dig into the surface of the material causing the wheel to climb out or kick out. The wheel may either jump toward or away from the operator, depending on direction of the wheel's movement at the point of pinching. Abrasive wheels may also break under these conditions.

Kickback is the result of power tool misuse and/or incorrect operating procedures or conditions and can be avoided by taking proper precautions as given below.

- a. Maintain a firm grip on the power tool and position your body and arm to allow you to resist kickback forces. The operator can control kickback forces, if proper precautions are taken.
- b. Use special care when working corners, sharp edges etc. Avoid bouncing and snagging the accessory. Corners, sharp edges or bouncing have a tendency to snag the rotating accessory and cause loss of control or kickback.
- c. Do not attach a toothed saw blade. Such blades create frequent kickback and loss of control.
- d. Always feed the bit into the material in the same direction as the cutting edge is exiting from the material (which is the same direction as the chips are thrown). Feeding the tool in the wrong direction causes the cutting edge of the bit to climb out of the work and pull the tool in the direction of this feed.
- e. When using rotary files, cut-off wheels, high-speed cutters or tungsten carbide cutters, always have the work securely clamped. These wheels will grab if they become slightly canted in the groove, and can kickback. When a cut-off wheel grabs, the wheel itself usually breaks. When a rotary file, high-speed cutter or tungsten carbide cutter grabs, it may jump from the groove and you could lose control of the tool.

---

## SAFETY WARNINGS SPECIFIC FOR GRINDING AND ABRASIVE CUTTING-OFF OPERATIONS

---

- a. Use only wheel types that are recommended for your power tool and only for recommended applications. For example: do not grind with the side of a cut-off wheel. Abrasive cut-off wheels are intended for peripheral grinding, side forces applied to these wheels may cause them to shatter.
- b. For threaded abrasive cones and plugs use only undamaged wheel mandrels with an unrelieved shoulder flange that are of correct size and length. Proper mandrels will reduce the possibility of breakage.
- c. Do not "jam" a cut-off wheel or apply excessive



pressure. Do not attempt to make an excessive depth of cut. Overstressing the wheel increases the loading and susceptibility to twisting or snagging of the wheel in the cut and the possibility of kickback or wheel breakage.

- d. Do not position your hand in line with and behind the rotating wheel. When the wheel, at the point of operation, is moving away from your hand, the possible kickback may propel the spinning wheel and the power tool directly at you.
- e. When wheel is pinched, snagged or when interrupting a cut for any reason, switch off the power tool and hold the power tool motionless until the wheel comes to a complete stop. Never attempt to remove the cut-off wheel from the cut while the wheel is in motion otherwise kickback may occur. Investigate and take corrective action to eliminate the cause of wheel pinching or snagging.
- f. Do not restart the cutting operation in the workpiece. Let the wheel reach full speed and carefully re-enter the cut. The wheel may bind, walk up or kickback if the power tool is restarted in the workpiece.
- g. Support panels or any oversized workpiece to minimize the risk of wheel pinching and kickback. Large workpieces tend to sag under their own weight. Supports must be placed under the workpiece near the line of cut and near the edge of the workpiece on both sides of the wheel.
- h. Use extra caution when making a "pocket cut" into existing walls or other blind areas. The protruding wheel may cut gas or water pipes, electrical wiring or objects that can cause kickback.

#### SAFETY WARNINGS SPECIFIC FOR WIRE BRUSHING OPERATIONS

- a. Be aware that wire bristles are thrown by the brush even during ordinary operation. Do not overstress the wires by applying excessive load to the brush. *The wire bristles can easily penetrate light clothing and/or skin.*
- b. Allow brushes to run at operating speed for at least one minute before using them. During this time no one is to stand in front or in line with the brush. *Loose bristles or wires will be discharged during the run-in time.*
- c. Direct the discharge of the spinning wire brush away from you. *Small particles and tiny wire fragments may be discharged at high velocity during the use of these brushes and may become imbedded in your skin.*
- d. Do not exceed 15,000 RPM when using wire brushes.

**▲ WARNING** DO NOT WORK WITH MATERIALS CONTAINING ASBESTOS (ASBESTOS IS CONSIDERED CARCINOGENIC).

**▲ WARNING** TAKE PROTECTIVE MEASURES WHEN DURING WORK DUST CAN DEVELOP THAT IS HARMFUL TO ONE'S HEALTH, COMBUSTIBLE OR EXPLOSIVE (some dusts are considered carcinogenic); wear a dust mask and work with dust/chip extraction when connectable.

## ENVIRONMENT

### DISPOSAL

The machine, accessories and packaging should be sorted for environmental-friendly recycling.

### ONLY FOR EC COUNTRIES



Do not dispose of power tools into household waste!

According the European Guideline 2012/19/EC for Waste Electrical and Electronic Equipment and its implementation into national right, power tools that are no longer usable must be collected separately and disposed of in an environmentally correct manner.

## SPECIFICATIONS

### GENERAL SPECIFICATIONS

Voltage Rating . . . . . 12 V MAX  
 Amperage Rating . . . . . 1,3–2,0 Ah  
 Rated Speed . . . . . n 33000 min<sup>-1</sup>  
 Collet Capacity . . . . . 0,8 mm, 1,6 mm, 2,4 mm,  
 3,2 mm

### SPECIFICATIONS CHARGER

Input . . . . . 230 V, 50–60 Hz, 26 W  
 Output . . . . . 3,6 V - 12 V  
 Weight . . . . . 292Gr

### EXTENSION CORDS

Use completely unrolled and safe extension cords with a capacity of 5 Amps.

## CHARGING AND BATTERIES

- This charger can be used by children aged 8 and above and by persons who have physical, sensory or mental limitations or a lack of experience or knowledge if a person responsible for their safety supervises them or has instructed them in the safe operation of the charger and they understand the associated dangers
- Supervise children
- Cleaning and user

## maintenance of the battery charger shall not be made by children without supervision

- Only use DREMEL charger 2607226153 and DREMEL battery pack 1607A3505W with this tool
- Do not touch the contacts in the charger
- Do not expose tool/charger/battery to rain
- Do not charge battery in damp or wet environments
- Do not use charger when damaged; take it to one of the officially registered DREMEL Service Stations for a safety check
- Do not use charger when cord or plug is damaged; cord or plug should be replaced immediately at one of the officially registered DREMEL Service Stations
- Do not use battery when damaged; it should be replaced immediately
- Do not disassemble charger or battery
- Do not attempt to recharge non-rechargeable batteries with the charger
- Always turn off the tool before changing accessories, changing collets, or servicing the tool.

### BATTERY CHARGE CONDITION INDICATOR LIGHTS

Your tool is equipped with charge condition indicator lights (picture 1, D). The indicator lights shows the charge condition of the battery.

- 3 of 3 Solid LED's = 67-100%
- 2 of 3 Solid LED's = 34-66%
- 1 of 3 Solid LED's = 16-33%
- 1 of 3 Flashing LED's = 0-15%

3 "side to side" lights – battery charge is too low to run tool. Recharge the battery.

3 "flashing" lights – battery is too hot for use. Turn tool off and let battery cool down.

Your tool is equipped with advanced electronics that protect the Li-Ion cells in the battery from damage due to excessive operating temperature and/or current draw. If the warning symbol illuminates red and/or the tool stops working during heavy use, this most likely indicates that the Li-Ion cells are near their maximum operating temperature, and the battery pack should either be changed or allowed to cool to ambient temperature before continuing use. If the tool automatically turns off due to overload conditions, the switch must be turned off for a few seconds to allow the circuit to reset before continuing use.

### IMPORTANT CHARGING NOTES

1. The charger was designed to fast charge the battery only when the battery temperature is between 32°F (0°C) and 113°F (45°C). If the battery pack is too hot or too cold, the charger will not fast charge the battery. (This may happen if the battery pack is hot from heavy use). When the battery temperature returns to between 32°F (0°C) and 113°F (45°C), the charger will automatically begin charging.
2. A substantial drop in operating time per charge may mean that the battery pack is nearing the end of its life and should be replaced.
3. Remember to unplug charger during storage period.  
*NOTE: Use of chargers or battery packs not sold by Dremel will void the warranty.*

### CHARGING BATTERY PACK (MODEL 880)

Plug charger cord into your standard power outlet. With no battery pack inserted, the charger's green indicator light will go ON. This indicates the charger is receiving power and the charger is ready for operation. When you insert the battery pack into the charger, the charger's green indicator light will begin to "BLINK". This indicates that the battery is receiving a fast charge.

#### PICTURE 10

- A. Battery pack
- B. Charger
- C. Green light

When the indicator light stops "BLINKING" (and becomes a steady green light) fast charging is complete. The battery pack is fully charged and can be removed from the charger.

When you begin the charging process of the battery pack, a steady green light could also mean the battery pack is too hot or too cold.

Fast charging is only possible when the temperature range of the battery pack is between 0°C and 45°C.

When needed, the internal fan of the charger will turn on to aid the charging process and speed.

As soon as the battery pack reaches the correct temperature range, the battery charger will automatically switch to fast charging.

The battery pack may be used even though the light may still be blinking. The light may require more time to stop blinking depending on temperature.

The purpose of the green light is to indicate that the battery pack is fast-charging. It does not indicate the exact point of full charge. The light will stop blinking in less time if the battery pack was not completely discharged.

If the green indicator light is "ON", the battery pack cannot accept a charge.

Permitted ambient temperatures(tool/charger/battery):

- When charging 0...+45°C
- During Operation -20...+50°C
- During storage -20...+50°C

## ASSEMBLY

### GENERAL

The Dremel multitool is a high quality precision tool that can be used to perform detailed and intricate tasks. The wide range of Dremel accessories and attachments allow you to perform a large variety of tasks. These include tasks such as sanding, carving, engraving, routing, cleaning and polishing.

#### PICTURE 1

- A. Shaft lock button
- B. On/Off switch
- C. Hanger
- D. Battery level indicator
- E. Variable speed switch
- F. Battery pack
- G. Battery release tabs
- H. Ventilation openings
- I. Housing
- J. Battery pack
- K. Battery release tabs
- L. Shaft
- M. Housing cap or EZ Twist™ integrated wrench/nose cap
- N. Collet nut



- O. Collet
- P. Collet wrench
- Q. Light module

---

## COLLETS

---

The Dremel accessories available for the multitool come with various shank sizes. Four size collets are available to accommodate the different shank sizes. Collet sizes are identified by the rings on the back of the collet.

### PICTURE 2

- A. Collet nut
- B. 3.2 mm Collet without ring (480)
- C. 2.4 mm Collet with three rings (481)
- D. 1.6 mm Collet with two rings (482)
- E. 0.8 mm Collet with one ring (483)
- F. Identification rings

**NOTE:** Some multitool kits may not include all four collet sizes. Collets are available separately.

Always use the collet that matches the shank size of the accessory you plan to use. Do not force a larger diameter shank into a smaller collet.

---

## CHANGING COLLETS

---

### PICTURE 3

- A. Collet wrench
- B. Shaft lock button
- C. Collet nut
- D. To loosen
- E. To tighten

1. Press the shaft lock button, hold down and rotate the shaft by hand until it engages the shaft lock. Do not engage the shaft lock button while multitool is running.
2. With the shaft lock button engaged, loosen and remove the collet nut. Use the collet wrench if necessary.
3. Remove the collet by pulling it free from the shaft.
4. Install the appropriate size collet fully into the shaft and reinstall the collet nut finger tight. Do not fully tighten the nut when there is no bit or accessory installed.

---

## CHANGING ACCESSORIES

---

1. Press the shaft lock button and rotate the shaft by hand until it engages the shaft lock. *Do not engage the shaft lock button while multitool is running.*
2. With the shaft lock button engaged, loosen (do not remove) the collet nut. Use the collet wrench if necessary.
3. Insert the bit or accessory shank fully into the collet.
4. With the shaft lock button engaged, finger tighten the collet nut until the bit or accessory shank is gripped by the collet.

**NOTE:** Be sure to read the instructions supplied with your Dremel accessory for further information on its use.

Use only Dremel tested, high performance accessories.

---

## EZ TWIST™ INTEGRATED WRENCH/NOSE CAP

---

### PICTURE 4

- F. EZ Twist™ integrated wrench/nose cap (not available on every 8220 tool)

This nose cap has an integrated wrench allowing you to loosen and tighten the collet nut without the use of the standard collet wrench.

1. Unscrew the nose cap from the tool, line-up the steel insert on inside of the cap with the collet nut.
2. With the shaft lock engaged twist nose cap counter clockwise to loosen the collet nut. Do not engage the shaft lock button while multitool is running.
3. Insert the bit or accessory shank fully into the collet.
4. With the shaft lock engaged twist nose cap clockwise to tighten the collet nut.
5. Screw the nose cap back into its original position.  
**NOTE:** Be sure to read the instructions supplied with your Dremel accessory for further information on its use.

Use only Dremel tested, high performance accessories.

---

## BALANCING ACCESSORIES

---

For precision work, it is important that all accessories be in good balance (much the same as the tires on your automobile). To true up or balance an accessory, slightly loosen collet nut and give the accessory or collet a 1/4 turn. Re tighten collet nut and run the Rotary Tool. You should be able to tell by the sound and feel if your accessory is running in balance. Continue adjusting in this fashion until best balance is achieved.

## USE

---

## GETTING STARTED

---

The first step in using the multitool is to get the "feel" of it. Hold it in your hand and feel its weight and balance. Feel the taper of the housing. This taper permits the tool to be grasped much like a pen or pencil.

**Always hold the tool away from your face. Accessories can be damaged during handling and can fly apart as they come up to speed.**

**When holding tool, do not cover the ventilation openings with your hand. Blocking the ventilation openings could cause the motor to overheat.**

**IMPORTANT!** Practice on scrap material first to see how the tool's high-speed action performs. Keep in mind that your multitool will perform best by allowing the speed, along with the correct Dremel accessory and attachment, to do the work for you. Do not put pressure on the tool during use, if possible. Instead, lower the spinning accessory lightly to the work surface and allow it to touch the point at which you want to begin. Concentrate on guiding the tool over the work using very little pressure from your hand. Allow the accessory to do the work. Usually it is better to make a series of passes with the tool rather than to do the entire job with one pass. A gentle touch gives the best control and reduces the chance of error.

---

## HOLDING THE TOOL

---

For best control in close work, grip the multitool like a pencil between your thumb and forefinger. PICTURE 6 The "golf" grip method is used for heavier operations such as grinding or cutting. PICTURE 7

---

## OPERATING SPEEDS

---

To select the right speed for each job, use a practice piece of material.

### SLIDE "ON/OFF" SWITCH

The tool is switched "ON" by the slide switch located on the top side of the motor housing.

TO TURN THE TOOL "ON", slide the switch button forward.  
TO TURN THE TOOL "OFF", slide the switch button backward.

### HIGH PERFORMANCE MOTOR

Your tool is equipped with a high performance rotary tool motor. This motor expands the versatility of the rotary tool by driving additional Dremel attachments.

### ELECTRONIC MONITORING

Your tool is equipped with an internal electronic monitoring system that provides a "soft start", which will reduce the stresses that occur from a high torque start. The system also helps to maximize motor and battery performance by cutting the voltage to the tool when stall conditions (see section "Stall Protection") occur. The motor and battery pack are protected by cutting back the voltage to the motor in these situations.

### VARIABLE SPEED SLIDE SWITCH

Your tool is equipped with a variable speed slide switch. The speed may be adjusted during operation by sliding the switch back or forth between any one of the settings.

The speed of Rotary Tool is controlled by setting this dial on the housing. PICTURE 8

### Settings for Approximate Revolutions

| Switch Setting | Speed Range                   |
|----------------|-------------------------------|
| 5              | 5000-7000 min <sup>-1</sup>   |
| 10             | 7000-10000 min <sup>-1</sup>  |
| *15            | 13000-17000 min <sup>-1</sup> |
| 20             | 18000-23000 min <sup>-1</sup> |
| 25             | 23000-27000 min <sup>-1</sup> |
| 30             | 28000-33000 min <sup>-1</sup> |

\* Do not exceed 15000 min<sup>-1</sup> when using wire brushes.

Refer to the Speed Settings chart on pages 4-7 to help determine the proper speed for the material being worked on and the accessory to use.

Most jobs can be accomplished using the tool at the highest setting. However, certain materials (some plastics and metals) can be damaged by high-speed generated heat and should be worked on at relatively low speeds. Low speed operation (15000 min<sup>-1</sup> or less) is usually best for polishing operations employing the felt polishing accessories. All brushing applications require lower speeds to avoid wire discharge from the holder. Let the performance of the tool do the work for you when using lower speed settings. Higher speeds are better for hardwoods, metals and glass and for drilling, carving, cutting, routing and shaping.

Some guidelines regarding tool speed:

- Plastic and other materials that melt at low temperatures should be cut at low speeds.
- Polishing, buffing and cleaning with a wire brush must be done at speeds no greater than 15000 min<sup>-1</sup> to prevent damage to the brush and your material.
- Wood should be cut at high speed.
- Iron or steel should be cut at high speed.
- If a high speed steel cutter starts to vibrate, it usually indicates that it is running too slowly.
- Aluminium, copper alloys, lead alloys, zinc alloys and tin may be cut at various speeds, depending on the type of cutting being done. Use a paraffin (not water)

or other suitable lubricant on the cutter to prevent the cut material from adhering to the cutter teeth.

*NOTE: Increasing pressure on the tool is not the answer when it is not performing properly. Try a different accessory or speed setting to achieve the desired result.*

## STALL PROTECTION

This tool has a stall protection feature built into it to protect the motor and battery in the event of a stall. If you put too much pressure on the tool for too long, or bind the bit in a work piece, especially at high speeds, the motor will stop. Simply take the tool out of the material you were stalled in, and the tool will begin to spin again at the selected speed. If the tool continues to stall for longer than 5 seconds, the tool will automatically shut itself off. This additional feature further protects the motor and the battery from damage. When the battery becomes close to empty, the tool may shut down automatically more frequent than normal. If this happens, it is time to recharge the battery.

## MAINTENANCE

*Preventive maintenance performed by unauthorized personnel may result in misplacing of internal wiring and components which could cause serious hazard. We recommend that all tool service be performed by a Dremel Service Facility. To avoid injury from unexpected starting or electrical shock, always remove plug from wall outlet before performing service or cleaning.*

## CLEANING

**▲ WARNING** TO AVOID ACCIDENTS, ALWAYS DISCONNECT THE TOOL AND/OR CHARGER FROM THE POWER SUPPLY BEFORE CLEANING. *The tool can be cleaned most effectively with compressed dry air. Always wear safety goggles when cleaning tools with compressed air.*

Ventilation openings and switch levers must be kept clean and free of foreign matter. Do not attempt to clean the tool by inserting pointed objects through an opening.

**▲ WARNING** CERTAIN CLEANING AGENTS AND SOLVENTS DAMAGE PLASTIC PARTS. *Some of these are: gasoline, carbon tetrachloride, chlorinated cleaning solvents, ammonia and household detergents that contain ammonia.*

## SERVICE AND WARRANTY

**▲ WARNING** NO USER SERVICEABLE PARTS INSIDE. PREVENTIVE MAINTENANCE PERFORMED BY UNAUTHORIZED PERSONNEL MAY RESULT IN INCORRECT CONNECTION OF INTERNAL WIRING AND COMPONENTS WHICH COULD CAUSE SERIOUS HAZARD. *We recommend that all tool service be performed by a Dremel Service Centre. Servicemen: Disconnect the tool and/or charger from the power source before servicing.*

This DREMEL product is guaranteed in accordance with statutory/country-specific regulations; damage due to normal wear and tear, overload or improper handling are excluded from the warranty.

In case of a complaint, send the undismantled tool or charger and proof of purchase to your dealer.

### CONTACT DREMEL

For more information on the Dremel product range, support and hotline, go to [www.dremel.com](http://www.dremel.com).  
Dremel, Konijnenberg 60, 4825 BD Breda, The Netherlands

## NOISE AND VIBRATION

| Noise / Vibration                                |      |
|--------------------------------------------------|------|
| Sound Pressure Level dB(A)                       | 72.5 |
| Sound Power Level dB(a) (standard deviation 3dB) | 83.5 |
| Vibration m/s <sup>2</sup> (triax vector sum)    | 11.8 |
| Uncertainty K m/s <sup>2</sup>                   | 1.5  |

*NOTE: The declared vibration total value has been measured in accordance with a standard test method and may be used for comparing one tool with another. It may also be used in a preliminary assessment of exposure.*

**WARNING** THE VIBRATION EMISSION DURING ACTUAL USE OF THE POWER TOOL CAN DIFFER FROM THE DECLARED TOTAL VALUE DEPENDING ON THE WAYS IN WHICH YOU USE THE TOOL. MAKE AN ESTIMATION OF THE EXPOSURE IN THE ACTUAL CONDITIONS OF USE AND IDENTIFY THE SAFETY MEASURES FOR PERSONAL PROTECTION ACCORDINGLY (TAKING ACCOUNT OF ALL PARTS OF THE OPERATING CYCLE SUCH AS THE TIMES WHEN THE TOOL IS SWITCHED OFF AND WHEN IT IS RUNNING IDLE IN ADDITION TO THE TRIGGER TIME).

## ПЕРЕВОД ОРИГИНАЛЬНЫХ ИНСТРУКЦИЙ

### ИСПОЛЬЗУЕМЫЕ СИМВОЛЫ



ПРОЧИТЕ ДАННЫЕ ИНСТРУКЦИИ



ИСПОЛЬЗУЙТЕ СРЕДСТВА ЗАЩИТЫ ОРГАНОВ СЛУХА



ИСПОЛЬЗУЙТЕ СРЕДСТВА ЗАЩИТЫ ГЛАЗ



ИСПОЛЬЗУЙТЕ ПРОТИВОПЫЛЕВЫЙ РЕСПИРАТОР



КОНСТРУКЦИЯ КЛАССА II



**НЕ ВЫБРАСЫВАЙТЕ ЭЛЕКТРИЧЕСКИЙ ИНСТРУМЕНТ, НАСАДКИ И УПАКОВКУ ВМЕСТЕ С БЫТОВЫМ МУСОРОМ**

## ОБЩИЕ ПРЕДУПРЕЖДЕНИЯ ПО БЕЗОПАСНОСТИ ПРИ ИСПОЛЬЗОВАНИИ ЭЛЕКТРИЧЕСКОГО ИНСТРУМЕНТА



**ВНИМАНИЕ** ПРОЧИТЕ ВСЕ ИНСТРУКЦИИ И ПРЕДУПРЕЖДЕНИЯ ПО БЕЗОПАСНОСТИ.

*Несоблюдение этих инструкций и мер безопасности может привести к поражению электрическим током, возникновению пожара и/или получению серьезных травм.*

**Сохраните инструкции и предупреждения для последующего использования.**

Термин «электрический инструмент» во всех предупреждениях относится к электрическим инструментам, работающим от электросети (проводным) или от батарей (беспроводным).

### БЕЗОПАСНОСТЬ РАБОЧЕГО МЕСТА

- Рабочее место должно быть чистым и хорошо освещенным. Беспорядок на рабочем месте и его плохое освещение могут привести к несчастным случаям.
- Запрещается пользоваться электроинструментами во взрывоопасной среде, в которой находятся воспламеняющиеся жидкости, газы или пыль. Электроинструменты искрят, что может привести к воспламенению пыли или газов.
- При работе с электроинструментом не подпускайте близко детей и посторонних. Невнимательность во время работы может привести к потере контроля над инструментом.

RU

### ТЕХНИКА БЕЗОПАСНОСТИ ПРИ ЭКСПЛУАТАЦИИ ЭЛЕКТРИЧЕСКИХ СИСТЕМ

- Штепсельная вилка электроинструмента должна подходить к штепсельной розетке. Запрещается модифицировать штепсельную вилку. Запрещается применять адаптеры для штепсельных вилок электроинструментов с защитным заземлением. Немодифицированные штепсельные вилки и соответствующие штепсельные розетки снижают риск поражения электротоком.
- Предотвращайте телесный контакт с заземленными поверхностями, например трубами, элементами отопления, кухонными плитами и холодильниками. При заземлении тела увеличивается риск поражения электрическим током.
- Защищайте электроинструмент от дождя и сырости. При попадании воды в электроинструмент повышается риск поражения электрическим током.
- Используйте кабель только по назначению. Никогда не используйте кабель электроинструмента для его переноски, подтягивания или выключения вилки из

розетки. Защищайте кабель от воздействия высоких температур, масла, острых кромок или подвижных частей электроинструмента. Поврежденный или сломанный кабель повышает риск поражения электрическим током.

- e. При работе с электроинструментом вне помещений необходимо использовать соответствующий удлинитель. Использование кабеля, подходящего для работы на открытом воздухе, снижает риск поражения электрическим током.
- f. Если невозможно избежать использования электроинструмента в условиях влажной среды, используйте блок питания с устройством защитного отключения (УЗО). Использование УЗО снижает риск электрического поражения.

### ИНДИВИДУАЛЬНАЯ БЕЗОПАСНОСТЬ

- a. Будьте внимательны. Следите за своими действиями при работе с электроинструментом. Не работайте с электроинструментом, если вы устали, находитесь под влиянием наркотиков, спиртных напитков или лекарств. Малейшая невнимательность при работе с электроинструментом может привести к серьезным травмам.
- b. Используйте средства индивидуальной защиты. Всегда надевайте защитные очки. Такие средства индивидуальной защиты, как противольные респираторы, защитная обувь с нескользкой подошвой, защитный шлем или средства защиты органов слуха, соответствующие виду выполняемых работ, снижают риск получения травм.
- c. Внимание! В случае возникновения перебора в работе электроинструмента вследствие полного или частичного прекращения энергосбережения или повреждения цепи управления энергосбережением установите выключатель в положение Выкл, убедившись, что он не заблокирован (при его наличии). Отключите сетевую вилку от розетки или отсоедините съемный аккумулятор. Этим предотвращается неконтролируемый повторный запуск.
- d. Прежде чем включить электроинструмент, уберите инструменты и ключи, которые использовались для его настройки. Инструменты или ключи, находящиеся во вращающейся части электроинструмента, могут привести к травмам.
- e. Во время работы не вытягивайте инструмент слишком далеко. Всегда занимайте устойчивое положение и держите равновесие. Благодаря этому электроинструмент лучше контролируется в нестандартных ситуациях.
- f. Используйте спецодежду. Не надевайте широкую одежду и украшения. Волосы, одежда и перчатки должны находиться на достаточном расстоянии от движущихся элементов. Широкая одежда, длинные волосы или украшения могут быть затянуты вращающимися частями электроинструмента.
- g. Если устройства поставляются с пылеотсасывающими и пылесборными системами, проверяйте правильность их присоединения и использования. Использование пылесборных систем снижает опасность воздействия пыли.

### ЭКСПЛУАТАЦИЯ ЭЛЕКТРОИНСТРУМЕНТА И УХОД ЗА НИМ

- a. Не перегружайте электроинструмент. Используйте электроинструменты только в соответствии с их предназначением. Эффективность и безопасность электроинструмента будет максимальной при осуществлении работ с рекомендуемой скоростью.
- b. Не используйте электроинструмент с неисправным выключателем. Электроинструмент, который невозможно включить или выключить при помощи выключателя, является опасным, его необходимо отремонтировать.
- c. Перед наладкой инструмента и заменой насадок, а также по окончании работы вытащите штепсельную вилку из розетки и/или выньте аккумуляторную батарею. Данная мера предосторожности предотвращает случайное включение инструмента.
- d. Храните неиспользуемые электроинструменты в местах, недоступных для детей. Не давайте электроинструмент тем, кто не знает, как его использовать, или не ознакомился с настоящими инструкциями. Электроинструмент в руках необученного человека представляет опасность.
- e. Поддерживайте электроинструмент в рабочем состоянии. Проверяйте юстировку и сцепление движущихся частей электроинструмента, старайтесь вовремя обнаружить поломки и избежать повреждений, отрицательно влияющих на его работоспособность. Если инструмент поврежден, его необходимо отремонтировать до начала работы. Неудовлетворительное обслуживание электроинструментов является причиной большого числа несчастных случаев.
- f. Следите за тем, чтобы режущий элемент оставался острым и чистым. Правильный уход за режущими элементами снижает вероятность заклинивания и упрощает их эксплуатацию.
- g. Применяйте электроинструмент, насадки и прочие принадлежности в соответствии с настоящими инструкциями, учитывая условия эксплуатации и вид выполняемой работы. Использование электроинструмента в целях, отличных от тех, для которых он предназначен, может привести к возникновению опасных ситуаций.

### МОДУЛЬ ПОДСВЕТКИ

**ВНИМАНИЕ** ВСЕГДА ВЫКЛЮЧАЙТЕ ИНСТРУМЕНТ ПЕРЕД СЕРВИСНЫМ ОБСЛУЖИВАНИЕМ, ЗАМЕНОЙ ПРИНАДЛЕЖНОСТЕЙ И ЦАНГИ.

РИСУНОК 11

- A. Выключатель
- B. Ползунок
- C. Винт
- D. Модуль подсветки
- E. Батарейный отсек
- F. Батареи

#### Модуль подсветки

Встроенный в инструмент модуль подсветки предназначен для улучшения видимости на рабочем месте во время работы над проектом. В нем используются 2 сменные батареи CR1025 (входят

в комплект) для питания светодиодной лампы. В зависимости от потребностей пользователя модуль можно поворачивать вокруг передней части инструмента.

#### Первичная настройка

Чтобы использовать подсветку в первый раз, нужно извлечь фиксирующий язычок из батарейного отсека. Выньте язычок и проверьте работу подсветки с помощью расположенного сверху выключателя. Если свет не загорается, с помощью небольшой отвертки проверьте, правильно ли установлены батареи и был ли полностью извлечен фиксирующий язычок.

#### Смена батарей

**⚠ ВНИМАНИЕ** УГРОЗА ХИМИЧЕСКОГО ОЖОГА. ХРАНИТЕ БАТАРЕИ В МЕСТЕ, НЕДОСТУПНОМ ДЛЯ ДЕТЕЙ.

Данное изделие содержит литиевую батарею пуговичного/таблеточного типа. В случае проглатывания или попадания в тело новая или бывшая в употреблении литиевая батарея пуговичного/таблеточного типа может вызвать тяжелые внутренние ожоги и привести к летальному исходу в течение 2 часов. Всегда надежно закрывайте батарейный отсек. Если батарейный отсек не закрывается надежно, прекратите использование изделия, извлеките батареи и спрячьте их в месте, недоступном для детей. Если у вас возникли подозрения относительно того, что батареи могли быть проглочены или попали внутрь любой части тела, незамедлительно обратитесь за медицинской помощью.

Чтобы сменить батареи модуля подсветки, отвинтите конический колпачок и снимите модуль подсветки. Затем ослабьте фиксацию винта батарейного отсека с помощью небольшой отвертки. Не вынимайте винт полностью! Снимите корпус батарейного отсека с нижней части модуля. Извлеките использованные батареи и вставьте новые, следите за тем, чтобы новые батареи были установлены в той же ориентации, что и использованные. После установки новых батарей верните на место батарейный отсек и снова затяните винт. Во время повторной сборки следите за тем, чтобы выключатель и ползунок находились в одинаковом положении Вкл. (I) или Выкл. (O). Таким образом удастся обеспечить совпадение выключателя с «вилкой» ползунка.

#### Монтаж и применение

Чтобы установить модуль подсветки на инструмент, сначала отвинтите конический колпачок на конце инструмента. Установите модуль подсветки на конец инструмента таким образом, чтобы свет был направлен вперед. Снова зафиксируйте конический колпачок на конце инструмента, чтобы закрепить модуль подсветки (РИСУНОК 11). Модуль подсветки совместим только с коническим колпачком нового типа, поставляемым вместе с инструментом. Отличия между коническим колпачком старого (A) и нового (B) типа приведены на РИСУНКЕ 12. В зависимости от способа применения инструмента он может мешать работе или рабочее место будет необходимо осветить по-другому. Чтобы изменить расположение модуля подсветки, просто отвинтите конический колпачок, поверните модуль подсветки в нужном направлении и снова зафиксируйте конический колпачок.

## ЭКСПЛУАТАЦИЯ И ОБСЛУЖИВАНИЕ АКУМУЛЯТОРНОГО ИНСТРУМЕНТА

- Для перезарядки инструментов используйте только зарядное устройство, указанное производителем. Зарядное устройство, подходящее для одного типа аккумуляторных батарей, может загореться при использовании аккумуляторных батарей другого типа.
- Используйте электрические инструменты только с предназначенными для них аккумуляторными батареями. Использование любых других аккумуляторных батарей может привести к травмам или возникновению пожара.
- Когда аккумуляторная батарея не используется, ее необходимо держать вдали от других металлических объектов, например, бумажных скрепок, монет, ключей, гвоздей, винтов и других небольших металлических объектов, которые могут соединить клеммы. При замыкании клемм аккумулятора возможно получение ожогов или возникновение пожара.
- При неправильном использовании из батареи может вытечь жидкость, контакта с которой следует избегать. При случайном контакте необходимо промыть место контакта водой. Если жидкость попадет в глаза, необходимо обратиться к врачу. Жидкость, вытекающая из батареи, может вызвать раздражение или ожоги.

## РЕМОНТ

- Ремонт электроинструмента должен осуществляться только квалифицированным персоналом и исключительно с применением оригинальных запасных частей. Этим обеспечивается сохранность безопасности электроинструмента.

## УКАЗАНИЯ ПО БЕЗОПАСНОСТИ ДЛЯ ВСЕХ РАБОТ

### ОБЩИЕ УКАЗАНИЯ ПО БЕЗОПАСНОСТИ ДЛЯ ЗАТОЧКИ, ШЛИФОВКИ, ОЧИСТКИ ПРОВОЛОЧНОЙ ЩЕТКОЙ, ПОЛИРОВКИ И АБРАЗИВНОЙ РЕЗКИ

- Настоящий электроинструмент предназначен для применения в качестве шлифовальной машины, шлифовальной машины с наждачной бумагой или проволочной щеткой, и полировочной машины, машины для резатьбы или отрезной машины. Учитывайте все предупреждающие указания, инструкции, иллюстрации и данные, которые Вы получите с электроинструментом. Несоблюдение приведенных инструкций может привести к поражению током, возникновению пожара и/или получению серьезных травм.
- Не применяйте принадлежности, которые не предусмотрены изготовителем специально для настоящего электроинструмента и не рекомендуются им. Только возможность крепления принадлежностей в вашем электроинструменте не гарантирует еще его надежного применения.
- Допустимое число оборотов для шлифовальных принадлежностей должно как минимум равным указанному на электроинструменте максимальному числу оборотов. Шлифовальные



принадлежности, вращающиеся с большей, чем допустимо скоростью, могут разорваться.

- d. Наружный диаметр и толщина рабочего инструмента должны соответствовать мощности вашего электроинструмента. *Неправильно соразмеренными рабочими инструментами невозможно управлять в достаточной степени.*
- e. Шлифовальные круги, шлифовальные барабаны или любые другие принадлежности должны точно сидеть на шпинделе или цапге вашего электроинструмента. *Принадлежности, неточно сидящие на шпинделе электроинструмента, вращаются с биением, сильно вибрируют и могут привести к потере контроля.*
- f. Установленные на шпинделе шлифовальные круги, шлифовальные барабаны, резы или другие принадлежности должны быть полностью вставлены в цапгу или патрон. *Если шпиндель недостаточно хорошо удерживается и/или вылет диска слишком велик, установленный диск может отсоединиться и вылететь на большой скорости.*
- g. Не применяйте поврежденные рабочие инструменты. Каждый раз перед использованием проверяйте рабочие инструменты, такие как шлифовальные круги на сколы и трещины, шлифовальные тарелки на трещины, задиры или сильный износ, проволочные щетки на незакрепленные или поломанные проволоки. После падения электроинструмента или рабочего инструмента проверяйте последний на повреждения и при надобности установите неповрежденный рабочей инструмент. После контроля и закрепления рабочего инструмента, займите сами, и все находящиеся вблизи лица, положение за пределами плоскости вращения рабочего инструмента и включите электроинструмент на одну минуту на максимальное число оборотов. *Поврежденные рабочие инструменты разрываются, в большинстве случаев, за это время контроля.*
- h. Применяйте средства индивидуальной защиты. В зависимости от выполняемой работы применяйте защитный щиток для лица, защитное средство для глаз или защитные очки. Насколько уместно, применяйте противопылевой респиратор, средства защиты органов слуха, защитные перчатки или специальный фартук, которые защищают вас от абразивных частиц и частиц материала. *Глаза должны быть защищены от летающих в воздухе посторонних тел, которые возникают при выполнении различных работ. Респиратор или защитная маска органов дыхания должны задерживать возникающую при работе пыль. Длительное воздействие высокого уровня шума может привести к потере слуха.*
- i. Следите за тем, чтобы все лица находились на безопасном расстоянии к вашему рабочему участку. Каждое лицо в пределах рабочего участка должно иметь средства индивидуальной защиты. *Осколки детали или разорванных рабочих инструментов могут отлететь в сторону и стать причиной травмы также и за пределами непосредственного рабочего участка.*
- j. Во время выполнения работ, при которых рабочий инструмент может попасть на скрученную электропроводку, держите электроинструмент только за изолированные поверхности рукояток. *Контакт с проводом, находящимся*

под напряжением, может привести к поражению электрическим током.

- k. Всегда крепко держите инструмент во время его запуска. *Реактивный момент двигателя по мере его разгона до полной скорости может вызвать вращение инструмента.*
- l. Всегда при возможности используйте тиски для фиксации заготовки. *Никогда при работе не держите небольшую заготовку в одной руке и инструмент в другой руке. Фиксация небольшой заготовки позволяет вам использовать обе руки для управления инструментом. Цилиндрические детали, такие как штыри, трубы или тубинги могут иметь при резке тенденцию к вращению, что может вызвать заклинивание или вылет насадки.*
- m. Никогда не выпускайте электроинструмент из рук, пока рабочий инструмент полностью не остановится. *Вращающийся рабочий инструмент может зацепиться за опорную поверхность и вы можете потерять контроль над электроинструментом.*
- n. После смены насадок или выполнения каких-либо настроек убедитесь, что гайка цапги, патрон или любые другие регулировочные приспособления надежно затянуты. *Плохо закрепленные регулировочные приспособления могут неожиданно сместиться, вызывая потерю контроля, плохо закрепленные вращающиеся детали могут вылететь, причиняя травмы.*
- o. Держите электроинструмент в выключенном состоянии при транспортировании. *Ваша одежда может быть случайно захвачена вращающимся рабочим инструментом и последний может нанести вам травму.*
- p. Регулярно очищайте вентиляционные прорези вашего электроинструмента. *Вентилятор двигателя затягивает пыль в корпус и большое скопление металлической пыли может привести к электрической опасности.*
- q. Не используйте электроинструмент вблизи легковоспламеняющихся материалов. *Искры могут воспламенить эти материалы.*

## ОБРАТНЫЙ УДАР И СООТВЕТСТВУЮЩИЕ МЕРЫ БЕЗОПАСНОСТИ

Обратный удар — это внезапная реакция в результате заедания или блокирования вращающегося рабочего инструмента, например шлифовального круга, шлифовальной ленты, проволочной щетки и т. д. Заедание или блокирование ведет к резкому останову рабочего инструмента. При этом неконтролируемый электроинструмент приходит в движение в направлении, противоположном направлению вращения рабочего инструмента.

Например, если шлифовальный круг заест или заблокирует в детали, то кромка шлифовального круга, которая погружается в деталь, может врезаться в деталь, круг будет заторможен и в результате выскакивает из детали или возникает обратный удар. При этом шлифовальный круг движется на оператора или от него, в зависимости от направления вращения круга на месте блокирования. При этом шлифовальный круг может разломаться.

Обратный удар является следствием неправильного использования электроинструмента или ошибки оператора. Его можно предотвратить подходящими мерами предосторожности, описанными ниже.

- a. Крепко держите электроинструмент и займите вашим телом и руками положение, в котором вы можете противодействовать обратным

силам. Оператор может подходящими мерами предосторожности противодействовать обратным и реакционным силам.

- b. **Особенно осторожно работайте на углах, острых кромках и т. д.** Предотвращайте отскок рабочего инструмента от детали и его заклинивание. *Вращающийся рабочий инструмент склонен на углах, острых кромках и при отскоке к заклиниванию. Это вызывает потерю контроля или обратный удар.*
- c. **Не подсоединяйте зубчатое режущее полотно.** *Такие рабочие инструменты часто становятся причиной обратного удара или потери контроля над электроинструментом.*
- d. **Всегда вводите рабочий инструмент в материал с той же стороны, откуда режущая кромка выходит из материала (что является тем же направлением, куда вылетают обрезки).** *Подача инструмента в неправильном направлении вызывает выход режущей кромки инструмента с уходом вверх из заготовки и толчок инструмента в этом направлении.*
- e. **При использовании зачистных кругов, отрезных дисков, высокоскоростных резов или резов из карбида вольфрама всегда надежно фиксируйте заготовку.** *При незначительном изгибе этих принадлежностей в разрезе происходит их заклинивание, и может возникнуть обратный удар. Когда отрезной диск заклинивает, он обычно разрушается. При заклинивании зачистного круга, высокоскоростного реза или реза из карбида вольфрама они могут вылететь из разреза, и вы можете потерять контроль над инструментом.*

### СПЕЦИАЛЬНЫЕ ПРЕДУПРЕЖДАЮЩИЕ УКАЗАНИЯ ПО ШЛИФОВАНИЮ И ОТРЕЗАНИЮ

- a. **Применяйте допущенные исключительно для вашего электроинструмента типы дисков и только для рекомендованных вариантов применения.** *Например: никогда не шлифуйте боковой поверхностью отрезного диска. Отрезные диски предназначены для съема материала кромкой. Боковые силы на этот абразивный инструмент могут сломать его.*
- b. **Для резбых абразивных конусов и вкладышей используйте только неповрежденные дисковые шпиндели с незатылованным боковым фланцем подходящего размера и длины.** *Подходящие шпиндели снижают вероятность поломки.*
- c. **Предотвращайте блокирование отрезного диска и повышенное усилие прижатия.** *Не выполняйте слишком глубокие резы. Перегрузка отрезного диска повышает нагрузку и склонность к перекоосу или заклиниванию диска в резе, увеличивая возможность обратного удара или поломки абразивного инструмента.*
- d. **Не помещайте руки перед вращающимся отрезным диском и за ним.** *Если вы ведете отрезной диск по заготовке от себя, то в случае обратного удара электроинструмент с вращающимся диском может отскочить прямо на вас.*
- e. **При заклинивании отрезного диска или при перерыве в резе выключите электроинструмент и дайте диску спокойно остановиться.** *Никогда не пытайтесь вынуть еще вращающийся отрезной диск из реза, так как это может привести к обратному удару. Установите и*

*устраните причину заклинивания или задира диска.*

- f. **Не включайте повторно электроинструмент пока абразивный инструмент находится в детали.** *Дайте отрезному диску развить полное число оборотов, перед тем как вы осторожно продолжите резание. В противном случае диск может заест, выскокнет из детали или вызвать обратный удар.*
- g. **Плиты или большие детали должны надежно лежать на опоре для снижения опасности обратного удара при заклинивании отрезного диска.** *Большие детали могут прогибаться под собственным весом. Деталь должна лежать на опорах с обеих сторон, как вблизи реза, так и по краям.*
- h. **Будьте особенно осторожны при выполнении резов с погружением в стены или на других не просматриваемых участках.** *Погружающийся отрезной диск может при резании газопровода или водопровода, электрических проводов или других объектов привести к обратному удару.*

### ОСОБЫЕ ПРЕДУПРЕЖДАЮЩИЕ УКАЗАНИЯ ДЛЯ РАБОТ С ПРОВОЛОЧНЫМИ ЩЕТКАМИ

- a. **Имейте в виду, что проволочные щетки теряют проволоки также и при нормальной работе.** *Не перегружайте проволоки чрезмерным усилием прижатия. Отлетающие куски проволоки могут легко проникнуть через тонкую одежду и/или кожу.*
- b. **Перед использованием щеток дайте им прокрутиться на рабочей скорости как минимум одну минуту.** *В это время никто не должен находиться перед щетками. Плохо закрепленные щетинки или проволоки отделятся от щетки во время проработки.*
- c. **Направьте вылет этих элементов вращающейся щетки в сторону от вас.** *Небольшие частицы и куски проволоки могут вылетать с большой скоростью при работе с этими щетками и могут попасть на вас.*
- d. **При работе с проволочными щетками не превышайте скорость вращения в 15 000 об/мин.**

**⚠ ВНИМАНИЕ** НЕ ОБРАБАТЫВАЙТЕ МАТЕРИАЛЫ, СОДЕРЖАЩИЕ АСБЕСТ (АСБЕСТ ЯВЛЯЕТСЯ КАНЦЕРОГЕНОМ).

**⚠ ВНИМАНИЕ** ПРИМИТЕ МЕРЫ ЗАЩИТЫ, ЕСЛИ ВО ВРЕМЯ РАБОТЫ ВОЗМОЖНО ВОЗНИКНОВЕНИЕ ВРЕДНОЙ ДЛЯ ЗДОРОВЬЯ, ГОРЮЧЕЙ ИЛИ ВЗРЫВООПАСНОЙ ПЫЛИ (некоторые виды пыли являются канцерогенными); пользуйтесь противопылевым респиратором и применяйте отсос пыли или стружки при наличии возможности присоединения.

### ОХРАНА ОКРУЖАЮЩЕЙ СРЕДЫ

#### УТИЛИЗАЦИЯ

Отслужившие свой срок электроинструменты, насадки и упаковки следует сдавать на экологически чистую рециркуляцию отходов.

## ТОЛЬКО ДЛЯ СТРАН-ЧЛЕНОВ ЕЭС



Не выбрасывайте электроинструменты вместе с бытовым мусором! Согласно Европейской Директиве 2012/19/ЕС об отходах электрического и электронного оборудования, а также с целью ее имплементации в национальное право, непригодные для дальнейшего использования электроинструменты должны собираться отдельно и сдаваться на экологически чистую утилизацию.

## ТЕХНИЧЕСКИЕ ХАРАКТЕРИСТИКИ

### ОБЩИЕ ТЕХНИЧЕСКИЕ ХАРАКТЕРИСТИКИ

|                                      |                                   |
|--------------------------------------|-----------------------------------|
| Номинальное напряжение               | макс. 12 В                        |
| Номинальная емкость                  | 1,3 – 2,0 А ч                     |
| Номинальная скорость вращения        | (n)33000 об/мин <sup>-1</sup>     |
| Диаметр изделия, зажимаемого в цанге | 0,8 мм, 1,6 мм,<br>2,4 мм, 3,2 мм |

### ХАРАКТЕРИСТИКИ ЗАРЯДНОГО УСТРОЙСТВА

|                  |                        |
|------------------|------------------------|
| Входное питание  | 230 В, 50–60 Гц, 26 Вт |
| Выходное питание | 3,6 – 12 В             |
| Вес              | 292 г                  |

### УДЛИНИТЕЛИ

Используйте полностью развернутые и безопасные удлинители, рассчитанные на ток не менее 5 А.

## ЗАРЯДКА БАТАРЕЙ

- Зарядное устройство предназначено для использования детьми в возрасте от 8 лет и старше, лицами с ограниченными физическими, сенсорными или умственными способностями, а также лицами, обладающими недостаточными знаниями или опытом, при условии, что они находятся под присмотром или были проинструктированы относительно безопасного обращения с зарядным

устройством и понимают опасности, связанные с его использованием

- Присматривайте за детьми
- Очистка и техническое обслуживание зарядного устройства не должны выполняться детьми, находящимися без присмотра
- Используйте с этим инструментом только зарядное устройство DREMEL 2607226153 и аккумуляторную батарею DREMEL 1607A3505W
- Не прикасайтесь к контактам зарядного устройства
- Не подвергайте воздействию дождя инструмент, зарядное устройство и аккумуляторную батарею
- Не заряжайте аккумуляторную батарею во влажной или сырой среде
- Не эксплуатируйте поврежденное зарядное устройство; обратитесь в официально зарегистрированный сервисный центр DREMEL
- Не эксплуатируйте зарядное устройство, если его кабель или вилка повреждены; их необходимо немедленно заменить в официально зарегистрированном сервисном центре Dremel
- Не используйте поврежденную аккумуляторную батарею, ее необходимо немедленно заменить
- Не разбирайте зарядное устройство или аккумуляторную батарею
- Не пытайтесь зарядить батареи, не являющиеся аккумуляторными с помощью зарядного устройства
- Перед сервисным обслуживанием, заменой принадлежностей и цанги всегда выключайте инструмент.

### УРОВЕНЬ ЗАРЯДА АККУМУЛЯТОРНОЙ БАТАРЕИ СВЕТОДИОДНАЯ ИНДИКАЦИЯ

Ваш инструмент оборудован индикацией заряда аккумулятора (рисунок. 1 D). Индикатор показывает степень заряда аккумуляторной батареи.

|                         |              |
|-------------------------|--------------|
| Горят 3 светодиода из 3 | = 67 – 100 % |
| Горят 2 светодиода из 3 | = 34 – 66 %  |
| Горит 1 светодиод из 3  | = 16 – 33 %  |
| Мигает 1 светодиод из 3 | = 0 – 15 %   |

3 светодиода мигают поочередно — слишком низкий заряд батареи для работы инструмента. Зарядить батарею.

3 светодиода мигают — батарея слишком горячая для использования. Выключить инструмент и дать инструменту остыть.

Ваш инструмент оборудован усовершенствованной электрической платой управления, которая позволяет избежать повреждение Li-Ion аккумулятора во время работы от перегрева и/или перегрузки. Если предупреждающий индикатор горит красным светом и/или инструмент остановился под большой нагрузкой это означает, что рабочая температура Li-Ion аккумулятора находится на своем максимальном пределе и вам необходимо либо зарядить аккумуляторную батарею



или же охладить ее до температуры окружающей среды и только потом продолжить работать. Если инструмент выключился после тяжелой работы (перегрузки), необходимо перевести выключатель в положение выключить и подождать несколько секунд для перезагрузки электроники.

### ВАЖНЫЕ ЗАМЕЧАНИЯ ПО ЗАРЯДКЕ

1. Зарядное устройство разрабатывалось для быстрой зарядки батареи при температуре батареи от 32 °F (0 °C) до 113 °F (45 °C). Если аккумуляторная батарея слишком холодная или слишком горячая, зарядное устройство не сможет выполнить быструю зарядку. (Это может произойти, если аккумуляторная батарея нагрелась в результате интенсивного использования). Когда температура возвращается в диапазон от 32 °F (0 °C) и 113 °F (45 °C), зарядное устройство автоматически начнет зарядку.
2. Значительное снижение времени работы от аккумуляторной батареи означает, что срок службы аккумуляторной батареи подходит к концу, и ее требуется заменить.
3. На время хранения необходимо вынуть вилку зарядного устройства из розетки.

*Примечание. использование зарядных устройств и аккумуляторных батарей, не поставленных компанией Dremel, аннулирует гарантию.*

### ЗАРЯД АККУМУЛЯТОРНОЙ БАТАРЕИ (МОДЕЛЬ 880)

Вставьте шнур от зарядного устройства в розетку. Без установленной аккумуляторной батареи светодиод горит зеленым светом, зарядное устройство включено и готово к работе. Это означает, что зарядное устройство получает питание и готово к работе. Когда вы поместите аккумуляторную батарею в зарядное устройство то светодиод начнет мигать. Это означает, что аккумуляторная батарея заряжается в быстром режиме.

#### РИСУНОК 10

- A. Аккумуляторная батарея
- B. Зарядное устройство
- C. Зеленый светодиод

Когда индикатор перестанет мигать (светодиод будет постоянно гореть зеленым) быстрая зарядка закончена. Аккумуляторная батарея полностью заряжена и может быть снята с зарядного устройства.

Когда вы только начинаете заряжать аккумуляторную батарею, и светодиод горит постоянно зеленым светом это может означать, что аккумуляторная батарея или слишком горячая или слишком холодная.

Быстрая зарядка аккумуляторной батареи возможна только если ее температура находится в диапазоне 0 – 45 °C.

Встроенный вентилятор может включаться во время работы для обеспечения лучшего процесса и скорости заряда аккумуляторной батареи.

Как только температура аккумуляторной батареи достигнет необходимого диапазона, то начнется быстрая зарядка.

Аккумуляторная батарея может быть использована даже если светодиод зарядного устройства все еще мигает. Иногда необходимо больше времени для того чтобы светодиод перестал мигать, все зависит от температуры.

Назначение зеленого света светодиода — показать, что идет быстрая зарядка аккумуляторной батареи. Он не показывает степень заряда аккумуляторной

батареи. Мигание светодиода может закончиться раньше, все зависит от количества остаточного заряда аккумуляторной батареи.

Если индикатор «ON» горит зеленым, то аккумуляторная батарея не заряжается.

Допустимая температура воздуха (для инструмента/зарядного устройства/батареи):

- Во время зарядки от 0 до +45 °C
- Во время работы от -20 до +50 °C
- Во время хранения от -20 до +50 °C

## СБОРКА

### ОБЩАЯ ИНФОРМАЦИЯ

Многофункциональный инструмент Dremel представляет собой высококачественный точный инструмент, который может использоваться для выполнения различных работ. Широкая гамма принадлежностей и насадок Dremel позволяет выполнять множество разных работ, среди которых шлифование, резьба, гравировка, фрезерование, отрезание, чистка и полировка.

#### РИСУНОК 1

- A. Кнопка блокировки вала
- B. Выключатель
- C. Ремень
- D. Индикатор заряда батареи
- E. Регулятор скорости
- F. Аккумуляторная батарея
- G. Кнопки разблокирования батареи
- H. Вентиляционные отверстия
- I. Корпус
- J. Аккумуляторная батарея
- K. Кнопки разблокирования батареи
- L. Вал
- M. Крышка станины или конический колпачок со встроенным ключом EZ Twist™
- N. Цанговая гайка
- O. Цанга
- P. Цанговый ключ
- Q. Модуль подсветки

### ЦАНГИ

Принадлежности Dremel для многофункциональных инструментов поставляются с различными размерами хвостовиков. Для того чтобы использовать все принадлежности, цанги выпускаются четырех типоразмеров. Размер цанги обозначен кольцами, расположенными на тыльной части цанги.

#### РИСУНОК 2

- A. Цанговая гайка
- B. Цанга 3,2 мм без кольца (480)
- C. Цанга 2,4 мм с тремя кольцами (481)
- D. Цанга 1,6 мм с двумя кольцами (482)
- E. Цанга 0,8 мм с одним кольцом (483)
- F. Идентификационные кольца

*Примечание. Некоторые многофункциональные инструменты поставляются не со всеми четырьмя цангами разных размеров. Цанги поставляются отдельно.*

Всегда используйте цангу, соответствующую размеру хвостовика используемой принадлежности. Вставлять хвостовик большего размера в цангу меньшего размера запрещается.

## ЗАМЕНА ЦАНГИ

### РИСУНОК 3

- A. Цанговый ключ
  - B. Кнопка блокировки вала
  - C. Цанговая гайка
  - D. Ослабить
  - E. Затянуть
1. Нажмите кнопку блокировки вала, удерживайте ее в нажатом положении и вращайте шпindelь рукой, пока он не зафиксируется. Не нажимайте кнопку блокировки вала, если многофункциональный инструмент работает.
  2. Удерживая кнопку блокировки вала нажатой, ослабьте и снимите цанговую гайку. В случае необходимости используйте цанговый ключ.
  3. Вытяните цангу со шпинделя.
  4. Вставьте цангу требуемого типоразмера в шпindelь, установите цанговую гайку и затяните вручную. Не затягивайте гайку до конца, если не устанавливается приставка или принадлежность.

## СМЕНА ПРИНАДЛЕЖНОСТЕЙ

1. Нажмите кнопку блокировки вала и вращайте шпindelь рукой, пока не сработает фиксатор шпинделя. *Не нажимайте кнопку блокировки вала, если многофункциональный инструмент работает.*
2. Удерживая кнопку блокировки вала нажатой, ослабьте (но не снимайте) цанговую гайку. В случае необходимости используйте цанговый ключ.
3. Вставьте хвостовик приставки или принадлежности в цангу до упора.
4. При заблокированном вале затяните цанговую гайку пальцами так, чтобы хвостовик приставки или принадлежности надежно удерживался цангой.

*Примечание. Перед началом работы с насадкой Dremel внимательно прочтите прилагаемые к ней инструкции по эксплуатации.*

Используйте только проверенные, высокопроизводительные насадки Dremel.

## КОНИЧЕСКИЙ КОЛПАЧОК СО ВСТРОЕННЫМ КЛЮЧОМ EZ TWIST™

### РИСУНОК 4

- F. Конический колпачок со встроенным ключом EZ Twist™ (не доступно на каждом 8220 инструменте)

В конический колпачок встроены ключ, позволяющий отпустить или затягивать цанговую гайку без использования обычного цангового ключа.

1. Выкрутите конический колпачок из инструмента сопоставьте стальную вставку внутри колпачка с цанговой гайкой.
2. Удерживая кнопку блокировки вала нажатой, вращайте конический колпачок против часовой стрелки, чтобы отпустить цанговую гайку. Не нажимайте кнопку блокировки вала, если многофункциональный инструмент работает.
3. Вставьте хвостовик приставки или принадлежности в цангу до упора.
4. Удерживая кнопку блокировки вала нажатой, вращайте конический колпачок по часовой стрелке, чтобы затянуть цанговую гайку.
5. Вкрутите конический колпачок на место.

*ПРИМЕЧАНИЕ: Перед началом работы с насадкой Dremel внимательно прочтите прилагаемые к ней инструкции по эксплуатации.*

Используйте только проверенные, высокопроизводительные насадки Dremel.

## БАЛАНСИРОВКА ПРИНАДЛЕЖНОСТЕЙ

Для точной работы важно, чтобы все принадлежности имели хороший баланс (аналогично шинам автомобиля). Для регулировки или балансировки принадлежности ослабьте гайку цанги и поверните принадлежность или цангу на 1/4 оборота. Затяните цангу и включите вращающийся инструмент. По звуку и ощущениям можно определить, отбалансирована ли принадлежность. Для достижения наилучшего баланса продолжайте данную процедуру.

## РАБОТА С ИНСТРУМЕНТОМ

### НАЧАЛО РАБОТЫ

Перед работой с многофункциональным инструментом следует привыкнуть к нему и почувствовать его. Возьмите его в руку, почувствуйте его вес и найдите равновесное положение. Приоритетность к форме корпуса. Она позволяет держать инструмент примерно так же, как карандаш или авторучку.

**Всегда держите инструмент на расстоянии от лица. Принадлежности могут быть повреждены и могут вылетать из инструмента при увеличении скорости. Не закрывайте вентиляционные отверстия во время работы. Блокировка этих отверстий ведет к перегреву двигателя инструмента.**

**ВАЖНО!** Сначала потренируйтесь на обрезках, чтобы понять, как инструмент работает на высокой скорости. Не забывайте, что многофункциональный инструмент работает лучше с верно выбранной скоростью и оригинальными принадлежностями и приставками Dremel. Не перегружайте инструмент во время работы. Напротив, подводите инструмент к обрабатываемой поверхности аккуратно, чтобы почувствовать контакт с точкой, с которой начнется работа. Следите за движением инструмента вдоль заготовки, прилагая лишь минимальные усилия. Пусть инструмент сам делает всю работу.

Результат будет лучше, если распределить процесс на несколько этапов. Деликатный подход к работе - это залог полного контроля и точного результата.

### КАК ПРАВИЛЬНО ДЕРЖАТЬ ИНСТРУМЕНТ

Для лучшего контроля при тонкой работе возьмите многофункциональный инструмент, как карандаш, большим и указательным пальцами. РИСУНОК 6 Способ двустороннего захвата применяется для выполнения сложных работ, таких как шлифование или резка. РИСУНОК 7

### СКОРОСТЬ РАБОТЫ

Чтобы выбрать правильную скорость вращения для каждой работы, используйте обломок материала.

### ПОЛЗУНКОВЫЙ ПЕРЕКЛЮЧАТЕЛЬ

Инструмент включен, когда переключатель находится в верхней части корпуса.

**ДЛЯ ВКЛЮЧЕНИЯ ИНСТРУМЕНТА**, сдвиньте выключатель вперед.

ДЛЯ ВЫКЛЮЧЕНИЯ ИНСТРУМЕНТА, сдвиньте выключатель назад.

### ВЫСОКОЭФФЕКТИВНЫЙ ЭЛЕКТРОДВИГАТЕЛЬ

Инструмент оснащен высокопроизводительным вращающим электродвигателем. Данный электродвигатель делает вращающийся инструмент универсальным и дает возможность использовать дополнительные принадлежности Dremel.

### ЭЛЕКТРОННЫЙ МОНИТОРИНГ

Инструмент оснащен встроенной системой электронного контроля, которая обеспечивает плавный запуск, что позволяет снизить напряжение в случае запуска с высоким крутящим моментом. Система также увеличивает производительность электродвигателя и продолжительность работы от батареи, отключая подачу питания во время пробуксовки электродвигателя (см. раздел «Защита во время пробуксовки»). В таких ситуациях система отключает подачу питания электродвигателю, защищая электродвигатель и аккумуляторную батарею.

### ПОЛЗУНКОВЫЙ РЕГУЛЯТОР СКОРОСТИ

Инструмент оснащен ползунковым регулятором скорости. Во время работы можно регулировать скорость, двигая регулятор вперед и назад и выбирая нужное положение.

Скорость вращающегося инструмента контролируется с помощью данного регулятора, расположенного в корпусе. РИСУНОК 8

### Установка приблизительной скорости вращения

| Положение переключателя | Диапазон скоростей            |
|-------------------------|-------------------------------|
| 5                       | 5000-7000 min <sup>-1</sup>   |
| 10                      | 7000-10000 min <sup>-1</sup>  |
| *15                     | 13000-17000 min <sup>-1</sup> |
| 20                      | 18000-23000 min <sup>-1</sup> |
| 25                      | 23000-27000 min <sup>-1</sup> |
| 30                      | 28000-33000 min <sup>-1</sup> |

\* При использовании проволочной щетки не превышайте частоту вращения 15000 мин<sup>-1</sup>.

Таблица настроек скорости, приведенная на с. 4-7, поможет вам выбрать оптимальную скорость при работе с тем или иным материалом или приставкой.

Заключительная стадия большинства работ выполняется на максимальной скорости. Обработка некоторых материалов (например, некоторых пластмасс) требует относительно небольших скоростей, т. к. на высоких скоростях трение инструмента приводит к выделению тепла и расплавлению материала. Низкая скорость (15000 мин<sup>-1</sup> или ниже) лучше всего подходит для полировки при помощи войлочных полировальных приспособлений. При работе со щеткой также рекомендуется выбирать низкую скорость, что позволит сохранить щетку и не даст щетине расстрепаться. Несмотря на выбор низкой скорости, производительность инструмента не снижается. Высокие скорости оптимально подходят для обработки твердых сортов древесины, металлов и стекла, для сверления, резьбы, отрезания, фрезерования и заточки, а также для выборки пазов в древесине.

Несколько инструкций по выбору скорости:

- Пластмассу и другие легкоплавкие материалы следует обрабатывать на низкой скорости.
- Полировка, отделка и очистка проволочной щеткой производится на скорости не выше 15000 мин<sup>-1</sup>, чтобы избежать повреждения щетки и материала.
- Резка древесины производится на высокой скорости.
- Резка железа и стали производится на высокой скорости.
- Если высокоскоростной стальной резец начинает вибрировать, это, как правило, означает, что выбрана слишком низкая скорость.
- Резка алюминия, медных, свинцовых и цинковых сплавов, а также олова может производиться на разных скоростях, в зависимости от типа резаки. Во избежание прилипания разрезаемого материала к зубьям режущего диска смажьте его парафином (не водой!) или другой подходящей смазкой.

*Примечание. если инструмент, по вашему мнению, не режет должным образом, увеличивать давление на него не следует. Для достижения требуемого результата попробуйте другую приставку или выберите другую скорость.*

### ЗАЩИТА ОТ РАБОТЫ ВХОЛОСТУЮ

В инструмент встроена система защиты во время пробуксовки, которая защищает электродвигатель и батарею. Если к инструменту продолжительное время прилагается чрезмерное усилие или если насадка застрянет на месте, особенно на высокой скорости, электродвигатель автоматически выключится. Необходимо просто вынуть инструмент из материала, и он снова будет работать на выбранной скорости. Если состояние пробуксовки продолжается более 5 секунд, инструмент автоматически отключается. Данная дополнительная функция защищает электродвигатель и батарею от повреждения. Когда батарея почти полностью разряжена, инструмент может автоматически выключаться чаще, чем обычно. В этом случае батарею необходимо зарядить.

### ОБСЛУЖИВАНИЕ

*Техническое обслуживание, выполненное неспециалистом, может привести к неправильной сборке и представлять потенциальную опасность. Рекомендуется проводить обслуживание всех инструментов в сервисных центрах фирмы Dremel. Для того чтобы предотвратить поражение электрическим током или произвольный запуск инструмента, всегда вынимайте штепсельную вилку инструмента из розетки перед работами по уходу или перед чисткой.*

### ОЧИСТКА

**▲ ВНИМАНИЕ** ВО ИЗБЕЖАНИЕ НЕСЧАСТНЫХ СЛУЧАЕВ ИНСТРУМЕНТ ИЛИ ЗАРЯДНОЕ УСТРОЙСТВО НЕОБХОДИМО ОТКЛЮЧАТЬ ОТ ИСТОЧНИКА ПИТАНИЯ ПЕРЕД ОЧИСТКОЙ. Наиболее эффективно инструмент можно очистить с помощью сжатого сухого воздуха. При очистке инструментов с помощью сжатого воздуха необходимо всегда использовать защитные очки.

Вентиляционные отверстия и переключатели должны быть чистыми и не содержать посторонних материалов. Не пытайтесь очистить инструмент, вставляя острые объекты через отверстие.

**ВНИМАНИЕ** НЕКОТОРЫЕ ЧИСТЯЩИЕ СРЕДСТВА И РАСТВОРИТЕЛИ МОГУТ ПОВРЕДИТЬ ПЛАСТМАССОВЫЕ ЧАСТИ. Например: бензин, тетрахлорид углерода, растворители на основе хлора, нашатырный спирт и бытовые моющие средства, содержащие нашатырный спирт.

## СЕРВИС И ГАРАНТИЙНОЕ ОБСЛУЖИВАНИЕ

**ВНИМАНИЕ** В ЭТОМ УСТРОЙСТВЕ НЕТ ДЕТАЛЕЙ, КОТОРЫЕ МОГУТ ОБСЛУЖИВАТЬСЯ ПОЛЬЗОВАТЕЛЕМ. ВЫПОЛНЕНИЕ ПРЕВЕНТИВНОГО ТЕХОБСЛУЖИВАНИЯ НЕКВАЛИФИЦИРОВАННЫМИ ПОЛЬЗОВАТЕЛЯМИ МОЖЕТ ПРИВЕСТИ К СМЕЩЕНИЮ ВНУТРЕННИХ ПРОВОДОВ И КОМПОНЕНТОВ, ЧТО МОЖЕТ ВЫЗВАТЬ СЕРЬЕЗНУЮ ОПАСНОСТЬ. Мы рекомендуем пользоваться для обслуживания инструмента услугами сервисного центра Dremel. Примечание для специалистов по сервису: Перед началом ремонтных работ необходимо отключить инструмент и зарядное устройство от источника питания.

На данную продукцию DREMEL распространяется гарантия в соответствии с законодательными положениями, принятыми в стране продажи и эксплуатации. Гарантия не распространяется на повреждения, возникающие в результате нормального износа и неправильной эксплуатации.

**UK** В случае возникновения претензий инструмент или зарядное устройство следует отправить дилеру в неразобранном виде с документом, подтверждающим покупку у дилера.

### КАК СВЯЗАТЬСЯ С КОМПАНИЕЙ DREMEL

Для получения дополнительной информации по ассортименту товаров Dremel, службе поддержки и технической поддержке по телефону посетите сайт [www.dremel.com](http://www.dremel.com).  
Dremel (Дремель), Konijnenberg 60, 4825 DG Breda, The Netherlands (Нидерланды)

РОССИЯ  
Уполномоченная изготовителем организация:  
ООО "Роберт Бош"  
Вашутинское шоссе, вл. 24  
141400, г. Химки, Московская обл., Россия  
Тел: +7 (495) 560 9 560  
Факс ++7 (495) 560 99 99  
E-mail: [info.powertools@ru.bosch.com](mailto:info.powertools@ru.bosch.com)  
Единая служба поддержки:  
8 800 100 80 07 (звонок по России бесплатный)

Информацию о сертификации см. на обратной стороне руководства.

## ШУМ И ВИБРАЦИЯ

### Шум/вибрация

|                                   |      |
|-----------------------------------|------|
| Уровень звукового давления, дБ(A) | 72,5 |
|-----------------------------------|------|

### Шум/вибрация

|                                                                   |      |
|-------------------------------------------------------------------|------|
| Уровень звуковой мощности, дБ(а)<br>(стандартное отклонение 3 дБ) | 83,5 |
| Вибрация, м/с <sup>2</sup> (векторная сумма трех направлений)     | 11,8 |
| Неопределенность, м/с <sup>2</sup>                                | 1,5  |

Примечание. Указанный общий уровень вибрации измерен в соответствии со стандартной методикой исследований и может использоваться для сравнения инструментов между собой. Также он может использоваться для предварительной оценки воздействия.

**ВНИМАНИЕ** РАСПРОСТРАНЕНИЕ ВИБРАЦИИ ВО ВРЕМЯ ФАКТИЧЕСКОГО ИСПОЛЬЗОВАНИЯ ЭЛЕКТРОИНСТРУМЕНТА МОЖЕТ ОТЛИЧАТЬСЯ ОТ УКАЗАННОГО ОБЩЕГО ЗНАЧЕНИЯ В ЗАВИСИМОСТИ ОТ СПОСОБА ПРИМЕНЕНИЯ ИНСТРУМЕНТА. ОЦЕНИТЬ РАСПРОСТРАНЕНИЕ В РЕАЛЬНЫХ УСЛОВИЯХ ИСПОЛЬЗОВАНИЯ И ПРИМЕНИТЬ СООТВЕТСТВУЮЩИЕ МЕРЫ БЕЗОПАСНОСТИ ДЛЯ ЛИЧНОЙ ЗАЩИТЫ (НЕОБХОДИМО УЧИТЫВАТЬ ВСЕ ЧАСТИ РАБОЧЕГО ЦИКЛА, ТАКИЕ КАК ВРЕМЯ, КОГДА ИНСТРУМЕНТ ВЫКЛЮЧЕН, ВРЕМЯ, КОГДА ИНСТРУМЕНТ РАБОТАЕТ НА ХОЛОСТОМ ХОДУ, А ТАКЖЕ ВРЕМЯ ФАКТИЧЕСКОЙ РАБОТЫ ИНСТРУМЕНТА).

## ПЕРЕКЛАД ГОЛОВНИХ ІНСТРУКЦІЙ

### ВИКОРИСТАНІ СИМВОЛИ



ОЗНАЙОМТЕСЯ З ЦИМИ ІНСТРУКЦІЯМИ



ЗАСТОСОВУЙТЕ ЗАСОБИ ЗАХИСТУ СЛУХУ



ЗАСТОСОВУЙТЕ ОКУЛЯРИ



ЗАСТОСОВУЙТЕ ЗАХИСТНУ МАСКУ



КОНСТРУКЦІЯ КЛАСУ II



НЕ ВИКИДАЙТЕ ЕЛЕКТРИЧНІ ІНСТРУМЕНТИ, ДОПОМІЖНІ ЕЛЕМЕНТИ І УПАКОВКУ РАЗОМ З ВИХОДАМИ ДОМОГОСПОДАРСТВА

## ЗАГАЛЬНІ ЗАСТЕРЕЖЕННЯ ЩОДО БЕЗПЕКИ ПРИ ВИКОРИСТАННІ ЕЛЕКТРОІНСТРУМЕНТІВ



### **УВАГА** ПРОЧИТАЙТЕ ВСІ ЗАСТЕРЕЖЕННЯ ЩОДО БЕЗПЕКИ ТА ВСІ ІНСТРУКЦІЇ.

Недотримання застережень та інструкцій може призвести до удару струмом, пожежі та/чи серйозного ушкодження.

**Збережіть всі застереження та інструкції для використання в майбутньому.**

Термін «електроінструмент» в застереженнях відноситься до електроінструменту з живленням від мережі (через шнур) чи з живленням від комплексу батарей (без шнура).

### БЕЗПЕКА РОБОЧОГО МІСЦЯ

- Підтримуйте робоче місце чистим і добре освітленим. Через безлад та погане освітлення часто трапляються аварії.
- Не працюйте з електроприладами у вибухонебезпечній атмосфері, наприклад у присутності займих рідин, газів або пилу. Електроінструмент утворює іскри, що можуть запалити пил або дим.
- Не підпускайте дітей та сторонніх під час роботи з електроінструментом. Через неухважність Ви можете втратити контроль.

### ЕЛЕКТРИЧНА БЕЗПЕКА

- Штепсельна вилка електроінструменту повинна відповідати розетці. Будь-які модифікації вилки не дозволяються. Не застосовуйте перехідники з електроінструментом із заземленням. Вилки, що не були модифіковані, та відповідні розетки зменшують ризик удару електричним струмом.
- Уникайте контакту тіла із заземленими поверхнями, такими як труби, радіатори, агрегати і холодильники. Якщо ваше тіло буде заземленим, ризик удару електричним струмом підвищується.
- Не залишайте електроінструмент під дощем або у вологому середовищі. Вода, що потрапляє до електроінструменту, підвищує ризик удару електричним струмом.
- Не пошкоджуйте шнур. Забороняється застосовувати шнур для перенесення, пересування або вимикання електроінструменту. Тримайте шнур подалі від тепла, мастил, гострих країв або рухомих частин. Пошкоджений або запутаний шнур підвищує ризик удару електричним струмом.
- Під час використання електроінструменту за межами приміщення використовуйте подовжувач, що підходить для зовнішньої роботи. Використання подовжувача, що підходить для застосування на відкритому повітрі, зменшує ризик удару електричним струмом.
- Якщо використання електроінструменту у вологих умовах уникнути неможливо, застосовуйте його за умови захисту живлення пристроєм захисного відключення. Використання пристрою захисного відключення зменшує ризик ураження електричним струмом.

### ОСОБИСТІЙ ЗАХИСТ

- Будьте напоготові, уважно спостерігайте за всім, що робите, та використовуйте здоровий глузд під час роботи з електроінструментом. Не застосовуйте електроінструмент, якщо Ви втомилися або перебуваєте під дією наркотичних речовин, алкоголю або ліків. *Неухважність під час експлуатації електроінструменту може призвести до серйозних особистих травм.*
- Використовуйте засоби особистого захисту. Завжди одягайте захисні окуляри. Засоби особистого захисту, такі як маска від пилу, неовізне безпечне взуття, шолом-каска або засоби захисту слуху, що застосовуються за відповідних умов, зменшують ризик отримання травми робітником.
- Не допускайте випадкового включення обладнання. Перш ніж під'єднувати обладнання до джерела струму та/або комплексу батарей, піднімати або переносити його, перевірте, що вимикач перебуває у положенні «вимкнено». *Перенесення електроінструменту з утримування пальця на вимикачі або електроінструменту під напругою з увімкнутим вимикачем сприяє виникненню нещасних випадків.*
- Зніміть будь-які гайкові ключі з регульованим зівом або інші ключі перед тим, як вимкати обладнання. Ключ, що залишився на рухомій деталі електроінструменту, може призвести до особистих травм.
- Не допускайте перенапруження. Завжди зберігайте рівновагу та надійне положення. Це дозволяє краще керувати електроінструментом у непередбачених ситуаціях.
- Одягайтесь належним чином. Не носіть вільний одяг або прикраси. Тримайте волосся, одяг та рукавиці подалі від рухомих частин. Вільний одяг, прикраси або довег волосся можуть потрапити у рухоми деталі.
- Якщо наявними є пристрої, що з'єднують джерело виділення пилу і обладнання його збору, переконайтеся, що вони під'єднані і належно використовуються. Використання приладів збирання пилу допоможе уникнути ризиків, пов'язаних з накопиченням пилу.

### ЕКСПЛУАТАЦІЯ ТА ДОГЛЯД ЗА ЕЛЕКТРОІНСТРУМЕНТОМ

- Не застосовуйте силу до електроінструмента. Використовуйте електроінструмент, який відповідає Вашим потребам. Правильний електроінструмент виконає роботу краще та безпечніше, згідно своєму призначенню.
- Не використовуйте електроінструмент, якщо вимикач не може його включити чи виключити. Будь-який електроінструмент, що не управляється вимикачем, є небезпечним та підлягає ремонту.
- Перед здійсненням будь-яких регулювань, заміни деталей чи зберіганням електроінструменту, від'єднайте штепсельну вилку від джерела живлення та/або комплект батарей від електроінструменту. Такі запобіжні заходи зменшують ризик випадкового запуску електроінструменту.
- Зберігайте невикористовуваний електроінструмент в недоступних для дітей місцях та не дозволяйте особам, незнайомим з електроінструментом або цими інструкціями,



використовувати електроінструмент.  
*Електроінструмент є небезпечним у руках недосвідчених користувачів.*

- e. **Обслуговуйте електроінструмент належним чином.** Перевірте правильність положення або зціплення рухомих частин, пошкодження частин або інші умови, що можуть вплинути на експлуатацію електроінструменту. У разі пошкодження обладнання перед експлуатацією підлягає ремонту. *Багато нещасних випадків були наслідками неналежного технічного обслуговування електроінструменту.*
- f. **Зберігайте інструменти для різання з гострими краями і чистими.** *Інструменти для різання з гострими краями, що пройшли технічне обслуговування, менше злипаються, ними легше керувати.*
- g. **Використовуйте електроінструмент, допоміжні елементи, частини електроінструменту тощо відповідно до цих інструкцій та з урахуванням умов праці і роботи, яку слід виконати.** *Застосування електроінструменту для будь-яких операцій, що відрізняються від його призначення, може спричинити небезпечну ситуацію.*

## МОДУЛЬ ПІДСВІТЛЮВАННЯ

**УВАГА** ЗАВЖДИ ВИМИКАЙТЕ ФРЕЗУ З МЕРЕЖІ ПЕРЕД ЗАМІНОЮ ПРИЛАДДЯ, ВИРОБУ АБО ОБСЛУГОВУВАННЯМ.

- МАЛЮНОК 11
- A. Перемикач ВМК. / ВИМК.
  - B. Повзунок
  - C. Гвинт
  - D. Модуль підсвітлювання
  - E. Батарейний відсік
  - F. Батарейки

### Модуль підсвітлювання

Модуль підсвітлювання входить до комплекту та призначений для поліпшення видимості під час праці. Для живлення світлодіодів модулю знадобляться 2 зміни батарейки CR1025 (в комплекті). Модуль можна повертати навколо передньої частини інструменту залежно від ваших потреб.

### Налаштування при першому використанні

При першому використанні підсвітлювання необхідно видалити вкладку з батарейного відсіку. Витягніть вкладку та посуňte кнопку перемикача нагорі, щоб упевнитися, що підсвітлювання вмикається. Якщо підсвітлювання не вмикається, за допомогою маленької викрутки перевірте, що всі батарейки розташовані на своїх місцях, та всі вкладки видалені.

### Заміна батарейок

**УВАГА** НЕБЕЗПЕКА ХІМІЧНОГО ОПІКУ. ТРИМАЙТЕ БАТАРЕЙКИ ПОДАЛІ ВІД ДІТЕЙ.

Даний виріб містить літєві батарейки «таблетки». Ковтання чи потрапляння нової або використаної літєвої батарейки до організму може призвести до серйозних опіків внутрішніх органів та навіть до смерті всього за 2 години. Завжди щільно закривайте батарейний відсік. Якщо батарейний відсік не вдається закрити до кінця, припиніть використання виробу, вийміть батарейки та тримайте їх подалі від дітей. Якщо вам здається, що батарейку проковтнули, чи вона потрапила всередину

будь-якої частини тіла, негайно зверніться до лікаря.

Щоб замінити батарейки модуля підсвітлювання, спочатку відкрутіть насадку та зніміть модуль. За допомогою маленької викрутки, послабте гвинт на батарейному відсіку. Не витягуйте гвинт! Зніміть кришку батарейного відсіку з нижнього боку модуля. Вийміть старі батарейки та замініть на нові, повторюючи їх орієнтацію. Після цього поверніть кришку батарейного відсіку та закрутіть гвинт. Під час заміни батарейки перемикач та повзунок мають бути в однаковому положенні: обидва — ON (I), чи обидва — OFF (O). Таким чином, положення перемикача буде відповідати «видельцю» повзунка.

### Монтаж та використання

Щоб встановити модуль підсвітлювання на інструменті, спочатку відкрутіть насадку з краю інструменту. Насуньте модуль підсвітлювання на край інструменту світлом вперед. Заново закріпіть насадку на кінці інструменту так, щоб вона тримала кільце модуля підсвітлювання на місці (МАЛЮНОК 11). Модуль підсвітлювання працюватиме тільки із новою насадкою, яку було поставлено у комплекті з інструментом. Відмінності старої (A) та нової (B) насадок показано на МАЛЮНОКУ 12. Під час використання фрези може виявитися, що іноді модуль підсвітлювання заважає виконувати завдання чи не надає необхідного вам підсвітлювання заготовки. Щоб змінити положення модуля підсвітлювання, достатньо ослабити насадку, повернути модуль, як вам потрібно, і заново затягнути насадку.

## ВИКОРИСТАННЯ І ОБСЛУГОВУВАННЯ БАТАРЕЙ

- a. **Перезаряджайте лише зарядним пристроєм, визначеним виробником.** *Зарядний пристрій, що підходить для одного типу батарейного блоку, може створювати ризик пожежі при використанні з іншим батарейним блоком.*
- b. **Використовуйте електроінструменти лише зі спеціально визначеними комплектами батарей.** *Використання будь-якого іншого комплекту батарей може створити загрозу травмування та пожежі.*
- c. **Коли комплект батарей не використовується, тримайте його подалі від будь-яких металевих предметів, таких як скріпки для паперу, монети, ключі, цвяхи, відкрутки або інші малі металеві предмети, що можуть створити з'єднання між клеммами.** *Коротке замикання клем батареї може призвести до опіків або пожежі.*
- d. **За несприятливих умов з батареї може виділятися рідина; уникайте контактів з нею.** *Якщо контакт все-таки відбувся, змийте місце контакту сильним струменем води. Якщо рідина з батареї потрапить в очі, зверніться по додаткову медичну допомогу. Рідина, що виділилася з батареї, може спричинити подразнення або опіки.*

## ОБСЛУГОВУВАННЯ

- a. **Довіряйте обслуговування свого електроінструменту кваліфікованому спеціалісту з ремонту з використанням лише ідентичних запчастин.** *Це забезпечить безпечність електроінструменту.*

## ІНСТРУКЦІ З БЕЗПЕКИ ДЛЯ ВСІХ ОПЕРАЦІЙ

### ІНСТРУКЦІ З БЕЗПЕКИ ЗАГАЛЬНІ ДЛЯ ОПЕРАЦІЙ ШЛІФУВАННЯ, ПОЛІРУВАННЯ ПІСКОМ, ОЧИЩЕННЯ ДРОТЯНИМИ ЩІТКАМИ, ПОЛІРУВАННЯ, РІЗЬБЛЕННЯ АБО ВІДРІЗАННЯ

- a. Це обладнання діє як машина для шліфування, полірування піском, очищення дротяними щітками, полірування, різьблення або відрізання. Ознайомтеся з усіма застереженнями, інструкціями, ілюстраціями та технічними характеристиками, які супроводжують цей електроінструмент. Недодержання нижчеподаних вказівок може призвести до удару електричним струмом, пожежі і/або важких тілесних ушкоджень.
- b. Не використовуйте приладдя, яке не було передбачено або рекомендовано виробником інструменту. Сама лише можливість закріплення приладдя на Вашому електроприладі не гарантує його безпечне використання.
- c. Допустима кількість обертів шліфувального інструмента повинна як мінімум відповідати максимальній кількості обертів, що зазначена на електроприладі. Приладдя, що працює швидше за свою номінальну швидкість, може бути зіпсоване чи відлетіти.
- d. Зовнішній діаметр і товщина робочого інструмента повинна відповідати параметрам Вашого електроприладу. Приладдя з невірними розмірами не може бути регульованим.
- e. Розмір оправки колеса, шліфувальних барабанів або іншого приладдя повинен відповідати розміру шпинделя або цаги електроінструменту. Приладдя, що не точно пасує до елементів кріплення електроінструменту, обертається нерівномірно, сильно вібрає і може призводити до втрати контролю над ним.
- f. Оправка колісних пар, шліфувальні барабани, фрези та інші робочі інструменти повинні бути повністю вставлені в цагу або затискач. Якщо оправка незадовільно тримається і/або колесо звисає занадто сильно, воно може відкріпитися та відлетіти на великій швидкості.
- g. Не використовуйте пошкоджені робочі інструменти. Перед кожним використанням перевіряйте робочі інструменти, зокрема шліфувальні круги на відламки та тріщини, тарілчасті шліфувальні круги на тріщини, розриви або сильне зношування, дротяні щітки на розхитані або зламані дроти. Якщо електроприлад або робочий інструмент впав, перевірте, чи не пошкодився він, або використовуйте непошкоджений робочий інструмент. Після перевірки і монтажу робочого інструмента Ви самі і інші особи, що знаходяться поблизу, повинні стати так, щоб не знаходитися в площині робочого інструмента, що обертається, після чого увімкніть електроприлад на одну хвилину на максимальну кількість обертів. Пошкоджені робочі інструменти зазвичай ламаються під час такої перевірки.
- h. Вдягайте особисте захисне спорядження. В залежності від виду робіт використовуйте захисну маску, захист для очей або захисні окуляри. За необхідністю вдягайте респіратор, навушники, захисні рукавиці або спеціальний фартух, щоб захистити себе від невеличких частинок, що утворюються під час шліфування,

та частинок матеріалу. Очі повинні бути захищені від відлетілих чужорідних тіл, що утворюються при різних видах робіт. Маска від пилу або респіратор повинні фільтрувати частини, що утворюються під час роботи. При тривалій роботі при звучному шумі можна втратити слух.

- i. Слідкуйте за тим, щоб інші особи дотримувалися безпечної відстані від Вашої робочої зони. Кожен, хто заходить у робочу зону, повинен мати особисте захисне спорядження. Уламки оброблюваного матеріалу або зламані робочі інструменти можуть відлітати та спричиняти тілесні ушкодження навіть за межами безпосередньої робочої зони.
- j. Тримайте електроінструмент лише за спеціальні ізовані поверхні при виконанні операцій, коли приладдя для різання може торкатися схованого проводу. Ріжучий елемент, що контактує з проводом під напругою, може призвести до того, що незахищені частини електроінструмента теж будуть під напругою і зможуть завдати оператору електричного шоку.
- k. Завжди міцно тримайте інструмент під час запуску. Реактивний обертальний момент двигуна під час прискорення до повної швидкості може викликати скручування інструменту.
- l. Використовуйте затискачі для утримання заготовлі, коли це зручно. Ніколи не тримайте невелику заготовлю в одній руці, а інструмент в іншій під час використання. Затиснута невелика заготовка дозволяє використовувати руку(-и) для кращого керування інструментом. Круті матеріали, такі як стрижні, труби або трубки, мають схильність до перекочування під час різання, що може призвести до зчеплення або зіскоку свердла у вашому напрямку.
- m. Перш, ніж покласти електроприлад, зачекайте, поки робочий інструмент повністю не зупиниться. Робочий інструмент, що ще обертається, може зачепити поверхню, на яку Ви його кладете, через що Ви можете втратити контроль над електроприладом.
- n. Після заміни свердла або здійснення будь-яких інших регулювань, переконайтеся, що гайка цаги, затискач або будь-які інші пристрої регулювання надійно затягнуті. Незакріплені пристрої регулювання можуть несвідомо зсунутися, що призведе до втрати контролю, а незакріплені елементи, що обертаються, можуть різко відлетіти.
- o. Не залишайте електроприлад увімкнутим під час перенесення. Ваш одяг може випадково потрапити в робочий інструмент, що обертається, та робочий інструмент може пробурувати Вас.
- p. Регулярно прочищайте вентиляційні щілини Вашого електроприладу. Вентилятор електромотора затягує пил у корпус, сильне накопичення металевого пилу може призвести до електричної небезпеки.
- q. Не користуйтеся електроприладом поблизу від горючих матеріалів. Такі матеріали можуть займатися від іскер.

### ВІДДАЧА ТА ВІДПОВІДНІ ЗАСТЕРЕЖЕННЯ

Віддача – це раптова реакція приладу на зачеплення або стискання робочого інструмента, що обертається, наприклад, шліфувального круга, тарілчастого шліфувального круга, дротяної щітки тощо. Зачеплення або стискання призводить до раптової зупинки приладдя, що обертається, яке, в свою чергу, викликає неконтрольовану віддачу обладнання у бік,

протилежний напрямку обертання приладдя. Якщо, наприклад, шліфувальний круг зачепиться або застрягне в оброблюваному матеріалі, кромка шліфувального круга, якою той зайшов у оброблюваний матеріал, може застрягти і, таким чином, шліфувальний круг може вискочити з оброблюваної поверхні або сіннутися. В результаті шліфувальний круг починає рухатися в напрямку особи, що обслуговує прилад, або у протилежному напрямку, в залежності від напрямку обертання круга в місці застрягання. При цьому шліфувальний круг може переламатися. Сіпання – це результат неправильної експлуатації або помилок при роботі з електроприладом. Йому можна запобігти за допомогою належних запобіжних заходів, що описані нижче.

- a. Міцно тримайте електроприлад, тримайте своє тіло та руки у положенні, в якому Ви зможете протистояти сіпанню. Оператор може контролювати силу віддачі, якщо ужити належні запобіжні заходи.
- b. Працюйте з особливою обережністю в кутах, на гострих краях тощо. Запобігайте відскакуванню робочого інструмента від оброблюваного матеріалу та його заклинюванню. В кутах, на гострих краях або при відскакуванні робочий інструмент може заклинюватися. Це призводить до втрати контролю або сіпання.
- c. Не приєднуйте зубчастих пилки. Такі робочі інструменти часто спричиняють сіпання або втрату контролю над електроприладом.
- d. Свердло завжди вводять в матеріал у тому ж напрямку, в якому ріжуча кромка виходить з нього (той самий напрямок викиду відламок). Введення інструменту в неправильному напрямку може стати причиною вискакування ріжучої кромки свердла із заготівлі та потеня електроінструмент у напрямку введення.
- e. При використанні напилків, що обертаються, відрізних коліс, високошвидкісних фрез або ножів з карбиду вольфраму, завжди надійно затискайте заготівлю. Ці колеса можуть зачепитися у канавці, якщо вони трохи нахилилися, також це може викликати віддачу. Якщо зачепилося відрізне колесо, зазвичай ламається саме колесо. Якщо зачепився напилек, що обертається, високошвидкісна фреза або ніж з карбиду вольфраму, він може зіскоčiti з канавки, а ви можете втратити контроль над інструментом.

#### ЗАСТЕРЕЖЕННЯ З БЕЗПЕКИ ДЛЯ ОПЕРАЦІЙ ШЛІФУВАННЯ ТА АБРАЗИВНОГО ВІДРІЗАННЯ

- a. Використовуйте лише ті типи кругів, що були рекомендовані для вашого електроінструменту та згідно використання. Наприклад: ніколи не шліфуйте боковою поверхнею відрізного круга. Відрізні круги призначені для знімання матеріалу кромкою круга. Бічне навантаження може зламати шліфувальний круг.
- b. Різьбові абразивні конуси та вилки використовуйте тільки з нешкодженою оправкою з незмінним фланцем, які мають правильний розмір та довжину. Правильно підібрана оправка зменшить можливість поломки.
- c. Уникайте застрягання відрізного круга або занадто сильного натискання. Не робіть занадто глибоких надрізів. Занадто сильне натискання на відрізний круг збільшує навантаження на нього та його схильність до перекосу або застрягання і таким чином збільшує можливість сіпання або ламання шліфувального круга.

- d. Уникайте зони попереду та позаду відрізного круга, що обертається. Якщо Ви пересуваєте відрізний круг в оброблюваному матеріалі в напрямку від себе, при сіпанні електроприлад з кругом, що обертається, може відскочити прямо на Вас.
- e. Якщо відрізний круг заклинить або Ви зупините роботу, вимкніть електроприлад та тримайте його спокійно, поки круг не зупиниться. Ніколи не намагайтеся вийняти з прорізу відрізний круг, що ще обертається, інакше електроприлад може сіннутися. Проаналізуйте та вживайте заходів, щоб виправити становище та усунути причину заземлення колеса.
- f. Не вмикайте електроприлад до тих пір, поки він ще знаходиться в оброблюваному матеріалі. Дайте відрізному кругу спочатку досягти повного числа обертів, перш ніж Ви обережно продовжите роботу. В іншому випадку круг може застрягти, вискочити з оброблюваного матеріалу або сіннутися.
- g. Підпірайте плити або великі оброблювані поверхні, щоб зменшити ризик сіпання через заклинення відрізного круга. Великі оброблювані поверхні можуть прогинатися під власною вагою. Оброблюваний матеріал треба підпирати з обох боків: як поблизу від прорізу, так і з краю.
- h. Будьте особливо обережні при прорізах в стінах або в інших місцях, в які Ви не можете зазірнути. Відрізний круг, що занурюється, може порізати газопровід або водопровід, електропроводку або інші об'єкти і спричинити сіпання.

#### ЗАСТЕРЕЖЕННЯ З БЕЗПЕКИ ДЛЯ ОПЕРАЦІЙ ПОЛІРУВАННЯ ДРОТЯНОЮ ЩІТКОЮ

- a. Пам'ятайте, що щітка залишає після себе дровотві голки навіть під час звичайної операції. Не перевантажуйте дроти, застосовуючи надмірне навантаження на щітку. Дровотві голки можуть легко проникати через легку одягу та / або шкіру.
- b. Дозвольте щіткам працювати з робочою швидкістю протягом не менше однієї хвилини перед використанням. У цей час ніхто не повинен стояти попереду або на одній лінії зі щіткою. Нещільні дровотві голки або дроті випадатимуть під час виконання робіт.
- c. Направте випадіння дротів зі щітки, що обертається, у протилежному від вас напрямку. Дрібні частинки та крихітні фрагменти дроту можуть відлітати з великою швидкістю при використанні цих щіток, в наслідок чого вони можуть врізатися в вашу шкіру.
- d. Не більше 15 000 об/хв., якщо застосовуються дровотві щітки.

**▲ УВАГА** НЕ ПРАЦЮЙТЕ З МАТЕРІАЛАМИ, ЩО МІСТЯТЬ АЗБЕСТ (АЗБЕСТ ВВАЖАЄТЬСЯ КАНЦЕРОГЕННИМ МАТЕРІАЛОМ).

**▲ УВАГА** ВЖИВАЙТЕ ЗАХОДІВ ЗАХИСТУ, ЯКЩО ПІД ЧАС РОБОТИ МОЖЛИВЕ УТВОРЕННЯ ПИЛУ, ШКІДЛИВОГО ДЛЯ ЗДОРОВ'Я, ЛЕГКОЗАЙМИСТИХ АБО ВИБУХОВИХ РЕЧОВИН (деякі види пилу вважаються канцерогенними); одягайте респіратор під час роботи з пилом / видалення стружки.



## НАВКОЛИШНЄ СЕРЕДОВИЩЕ

### УТИЛІЗАЦІЯ

Машини, приладдя та упаковку слід сортувати з метою їх екологічно безпечної утилізації.

### ТІЛЬКИ ДЛЯ КРАЇН ЄС



Не викидайте електроінструменти разом з відходами домогосподарства!  
Згідно з Європейською Директивою 2012/19/PE про утилізацію електричного та електронного устаткування і її впровадженням в національне законодавство, електроінструмент, який не підлягає подальшому використанню, повинен зберігатися окремо від інших відходів та утилізуватися екологічно безпечним чином.

## ТЕХНІЧНІ ХАРАКТЕРИСТИКИ

### ЗАГАЛЬНІ ТЕХНІЧНІ ХАРАКТЕРИСТИКИ

Номінальна напруга . . . . . 230 В МАКС.  
Номінальна ємність . . . . . 1,3–2,0 А-год  
Номінальна швидкість . . . . . п 33 000 хв<sup>-1</sup>  
Максимальний діаметр  
виробу . . . . . 0,8 мм, 1,6 мм, 2,4 мм, 3,2 мм

### ТЕХНІЧНІ ХАРАКТЕРИСТИКИ ЗАРЯДНОГО ПРИБОРУ

Ввід . . . . . 230 В, 50–60 Гц, 26 Вт  
Вивід . . . . . 3,6 В – 12 В  
Вага . . . . . 292 гр

### ПОДОВЖУВАЧІ

Використовуйте не скручені та безпечні шнури потужністю 5 А.

## ЗАРЯДКА ТА АКУМУЛЯТОРИ

- Цей зарядний пристрій можуть використовувати діти од 8 років і старше, а також люди з фізичними, розумовими або психічними обмеженнями чи відсутністю досвіду або знань, якщо вони працюють під наглядом особи, відповідальної за їх безпеку, або їх було проінструктовано щодо того, як безпечно користуватися

цим зарядним пристроєм, і вони розуміють пов'язані з цим ризики.

- Використання зарядного пристрою дітьми потребує нагляду.
- Очищення та обслуговування зарядного пристрою не повинні виконувати діти без нагляду.
- Використання виробу можливе тільки із зарядним пристроєм DREMEL 2607226153 та акумуляторами DREMEL 1607A3505W.
- Не торкайтеся контактів зарядного пристрою.
- Заборонено залишати виріб, зарядний пристрій або батареї під дощем.
- Заборонено заряджати батарею в сухих або вологих умовах.
- Не використовуйте зарядний пристрій у разі пошкодження; віднесіть його до одного з офіційно зареєстрованих пунктів обслуговування DREMEL для перевірки безпеки використання.
- Не використовуйте зарядний пристрій, у разі пошкодження кабелю або вилки; необхідно негайно замінити пошкоджений кабель або вилку в одному з офіційно зареєстрованих пунктів обслуговування DREMEL.
- Не використовуйте батарею у разі пошкодження; по слід негайно замінити пошкоджену батарею.
- Не розбирайте ані зарядний пристрій, ні батарею.
- Не намагайтеся заряджати не-акумуляторні батареї за допомогою зарядного пристрою.
- ЗАВЖДИ ВИМИКАЙТЕ ВИРОБ ПЕРЕД ЗАМІНОЮ ПРИЛАДДЯ, ЗАМІНОЮ ПАТРОНУ АБО ОБСЛУГОВУВАННЯМ ВИРОБУ.**

### ЛАМПИ-ІНДИКАТОРИ ЗАРЯДУ БАТАРЕЇ

Ваш виріб оздіблено індикатором стану заряду (малюнок 1 D). Індикатор показує стан заряду батареї.

3 з 3 твердих діодів = 67-100%  
2 з 3 твердих діодів = 34-66%  
1 з 3 твердих діодів = 16-33%  
1 з 3 діодів, що спалахують = 0-15%

3 поперечні лампи – заряд батареї низький для роботи інструменту. Зарядіть батарею.

3 лампи, що спалахують – батарея занадто гаряча для експлуатації. Вимкніть інструмент і дайте батареї охолонути.

Ваш інструмент устаткований сучасною електронікою, що захищає Li-Ion елементи батареї від пошкоджень, викликаних надмірною робочою температурою та / або струмом. Якщо застережливий знак спалахує червоним і / або інструмент перестає працювати під час інтенсивного використання, це, швидше за все, означає, що Li-Ion елементи майже досягли своєї максимальної робочої температури, та батарея потребує заміни або охолодження до температури довоколишнього середовища перед його подальшим використанням. Якщо інструмент автоматично вимикається через

перевантаження, вимикач повинен вимкнутися через декілька секунд, щоб контур міг відновитися для подальшого використання.

### ВАЖЛИВІ ПРИМІТКИ ПРО ЗАРЯД

1. Зарядний пристрій призначений для швидкої зарядки акумулятора, температура якого становить від 32°F (0°C) до 113°F (45°C). Якщо батарея дуже гаряча або холодна, зарядний пристрій не забезпечить швидкий заряд батареї. (Це може статися, якщо батарея нагрілася від інтенсивного використання). Коли температура батареї повернеться до рівня від 0°C (32°F) до 45°C (113°F), зарядний пристрій автоматично почне зарядку.
2. Значне скорочення часу роботи на одній зарядці може означати те, що строк експлуатації батареї завершується, та її слід замінити.
3. Не забувайте вимикати зарядний пристрій на період зберігання.

*Увага! Використання інших зарядних пристроїв і батарейних блоків, не виробництва Dremel, анулює дію гарантії.*

### ЗАРЯДКА БАТАРЕЙНОГО БЛОКУ (МОДЕЛЬ 880)

Підключіть зарядний пристрій до стандартної електричної розетки.

За відсутності встановленого батарейного блоку спрацює зелений індикатор зарядного пристрою (ВМК.). Це означає, що зарядний пристрій отримує живлення і готовий до роботи.

Якщо батарея встановлена у зарядний пристрій, зелений індикатор зарядного пристрою почне блимати. Це свідчить про те, що батарея отримує швидку зарядку.

#### МАЛЮНОК 10

- A. Батарея
- B. Зарядний пристрій
- C. Зелене світло

Коли індикатор перестає блимати (і починає горіти зеленим світлом), швидка зарядка завершена. Батарея повністю заряджена, її можна вимикати від зарядного пристрою.

Коли Ви починаєте процес зарядки батареї, постійне горіння зеленого світла може також означати, що батарея дуже гаряча або занадто холодна.

Швидка зарядка можлива тільки при температурі батарейного блоку від 0° C до 45° C.

При необхідності, вбудований вентилятор зарядного пристрою увімкнеться, щоб допомогти процесу зарядки і його швидкості.

Як тільки акумулятор досягне правильного температурного діапазону, зарядний пристрій автоматично перемикається на швидку зарядку. Батарейний блок може застосуватися, навіть якщо світло ще блимає. Світлу може знадобитися більше часу, щоб зупинити блимання в залежності від температури.

Мета зеленого світла – показати, що батарея швидко заряджається. Але він не показує момент повної зарядки. Індикатор перестане блимати швидше, якщо батарея не була повністю розряджена.

Якщо зелений індикатор не ВМК., батарея не може приймати зарядку.

Дозволені температури довколишнього середовища (вироб, зарядний пристрій, батареї):

- Під час зарядки: од 0 °C до +45 °C
- Під час використання: од -20 °C до +50 °C
- Під час зберігання: од -20 °C до +50 °C

## ЗБИРАННЯ

### ЗАГАЛЬНА ІНФОРМАЦІЯ

Багатофункціональний інструмент Dremel – найпотужніший точний інструмент, що може використовуватися для виконання дрібних і складних операцій. Широкий асортимент приладдя та додаткового обладнання Dremel дозволяє виконувати широкий спектр завдань. Сюди відносяться такі завдання, як полірування піском, різьба, гравірування, маршрутизація, чищення і полірування.

#### МАЛЮНОК 1

- A. Кнопка блокування валу
- B. Перемикач ВМК. / ВИМК.
- C. Вішалка
- D. Індикатор рівня заряду батареї
- E. Перемикач змінної швидкості
- F. Батарея
- G. Кнопка вимикання батареї
- H. Вентиляційні отвори
- I. Корпус
- J. Батарея
- K. Кнопка вимикання батареї
- L. Вал
- M. Кришка корпусу або інтегрований гайковий ключ/насадка EZ Twist™
- N. Гайка цанги
- O. Цанга
- P. Гайковий ключ цанги
- Q. Модуль підсвітлювання

### ЦАНГИ

Приладдя Dremel підходить для роботи з універсальним інструментом та різними розмірами заготовівель. Цанги чотирьох розмірів передбачені для розміщення різних розмірів гомілки. Розмір цанги можна визначити по кільцях у задній частині цанги.

#### МАЛЮНОК 2

- A. Гайка цанги
- B. 3,2 мм цанга без кільця (480)
- C. 2,4 мм цанга з трьома кільцями (481)
- D. 1,6 мм цанга з двома кільцями (482)
- E. 0,8 мм цанга з одним кільцем (483)
- F. Розпізнавальні кільця

*Увага! Деякі комплекти універсальних інструментів можуть не включати всі чотири розміри цанги. Цанги надаються окремо.*

Завжди використовуйте цанги, розмір яких відповідає розміру заготовілі на тому приладді, що ви застосовуєте. Не застосовуйте заготовілі з діаметром більше за діаметр цанги.

### ЗМІНА ЦАНГИ

#### МАЛЮНОК 3

- A. Гайковий ключ цанги
- B. Кнопка блокування валу
- C. Гайка цанги

- D. Послабити
- E. Затягнути

1. Натисніть кнопку блокування валу, утримуючи натиснутою кнопку, обертайте вал рукою, доки він не зчепиться з фіксатором вала. Не застосовуйте кнопку блокування валу, доки універсальний інструмент працює.
2. З натиснутою кнопкою блокування валу послабте і зніміть гайку цанги. Використовуйте цанговий ключ за потреби.
3. Видаліть цангу, витягнувши її з валу.
4. Повністю встановіть цангу відповідного розміру в вал та щільно встановіть палець гайки цанги. Неповністю затягніть гайку, якщо відсутнє свердло або встановлене приладдя.

### ЗАМІНА ПРИЛАДДЯ

1. Натисніть кнопку блокування валу та обертайте вал рукою, доки він не зчепиться з фіксатором валу. *Не застосовуйте кнопку блокування валу, доки універсальний інструмент працює.*
2. З натиснутою кнопкою блокування валу послабте (не знімайте) гайку цанги. Використовуйте цанговий ключ за потреби.
3. Вставте свердло або хвостовик приладдя у цангу.
4. При натисканні кнопки блокування валу затягніть руками гайку цанги до контакту цанги зі свердлом або приладдям.

*Увага! Обов'язково ознайомтеся з інструкцією, що супроводжує приладдя Dremel, для отримання додаткової інформації з його використання.*

Використовуйте лише потужне приладдя, що пройшло випробування Dremel.

### ІНТЕГРОВАНІЙ ГАЙКОВИЙ КЛЮЧНАСАДКА EZ TWIST™

#### МАЛЮНОК 4

- F. Інтегрований гайковий ключ/насадка EZ Twist™ (недоступно для кожного інструмента 8220)

Ця насадка має інтегрований гайковий ключ, за допомогою якого Ви можете послабити або затягнути гайку цанги, не використовуючи для цього звичайний гайковий ключ цанги.

1. Відгвинтіть насадку з інструменту, відцентруйте металеву вставку всередині головки насадки відносно гайки цанги.
2. Заблокувавши вал, поверніть насадку проти годинникової стрілки, щоб послабити гайку цанги. Не застосовуйте кнопку блокування валу, доки універсальний інструмент працює.
3. Вставте свердло або хвостовик приладдя у цангу.
4. Заблокувавши вал, поверніть насадку за годинниковою стрілкою, щоб затягнути гайку цанги.
5. Пригвинтіть насадку на її початкове положення. *УВАГА! Обов'язково ознайомтеся з інструкцією, що супроводжує приладдя Dremel, для отримання додаткової інформації з його використання.*

Використовуйте лише потужне приладдя, що пройшло випробування Dremel.

### БАЛАНСУВАННЯ ПРИЛАДДЯ

Для точної роботи дуже важливо, щоб усе приладдя було збалансоване (так само, як колеса автомобілю).

Для балансування приладдя послабте гайку цанги і поверніть приладдя або цангу на 1/4 оберти. Ще раз затягніть гайку цанги і запустіть інструмент, що обертається. Слід вміти визначати збалансованість приладдя за звуком. Продовжуйте коригування тим же чином для отримання кращого балансу.

## ЗАСТОСУВАТИ

### ПОЧИНАЮЧИ РОБОТУ

Перший крок у використанні універсального інструменту – навчитися відчувати його. Потримайте його в руках, щоб відчути вагу і рівновагу. Відчуйте конусну форму корпусу. Цей конус дозволяє брати інструмент як олівець чи ручку.

**Завжди тримайте інструмент подалі від обличчя. Приладдя може пошкоджуватися в процесі роботи і може відлітати на великій швидкості.**

**Тримуючи інструмент, не закривайте вентиляційні отвори рукою. Блокування вентиляційних отворів може привести до перегріву двигуна.**

**ВАЖЛИВО!** Спочатку потренуйтеся на металовідходах, щоб побачити роботу інструменту на великій швидкості. Майте на увазі, що універсальний інструмент буде найбільш ефективним разом з відповідним приладдям та допоміжним обладнанням Dremel, виконуючи роботу для Вас. Не тисніть на інструмент під час роботи, якщо можливо. Замість цього, опустіть приладдя, що обертається, на робочу поверхню і дайте йому доторкнутися до точки, з якої Ви хочете почати. Зосередьтеся на спрямуванні приладдя протягом експлуатації, застосовуючи невеликий тиск зі свого боку. Дозвольте приладдю виконувати роботу.

Зазвичай краще зробити серію проходів інструментом, ніж намагатися зробити все за один прохід. Обережний дотик забезпечує кращий контроль і знижує ймовірність помилок.

### ТРИМАННЯ ІНСТРУМЕНТУ

Для кращого контролю при роботі тримайте універсальний інструмент як олівець між великим та вказівним пальцями. МАЛЮНОК 6  
Метод тримання як у гольфі використовується для важких операцій, таких як шліфування або різання. МАЛЮНОК 7

### РОБОЧІ ШВИДКОСТІ

Щоб вибрати правильну швидкість для кожного завдання, потренуйтеся на частині матеріалу.

#### ПЕРЕМИКАЧ ВМК./ВИМК.

Інструмент **ВМІКАЄТЬСЯ** перемикачем, розташованим зверху корпусу.

**ЩОБ УВІМКНУТИ ІНСТРУМЕНТ**, посуньте кнопку перемикача вперед.

**ЩОБ ВИМКНУТИ ІНСТРУМЕНТ**, посуньте кнопку перемикача назад.

#### ПОТУЖНИЙ ДВИГУН

Ваш інструмент устаткований потужним двигуном, від якого обертається інструмент. Цей двигун поширює різнобічність ротаційного інструменту, активуючи додаткове обладнання Dremel.

#### ЕЛЕКТРОННИЙ КОНТРОЛЬ

Інструмент оснащений внутрішньою системою електронного контролю, яка забезпечує "м'який запуск",

знижуючи навантаження, спричинене запуском на високому крутному моменті. Система також допомагає максимально підвищити продуктивність двигуна і батареї за рахунок зменшення напруги в інструменті за умов гальмування (див. розділ "Захист від гальмування"). Двигун і батарейний блок захищаються за рахунок зменшення напруги на двигун у таких ситуаціях.

### ПЕРЕМИКАЧ ЗМІННОЇ ШВИДКОСТІ

Інструмент оснащений повзунковим перемикачем швидкості. Швидкість може регулюватися в процесі експлуатації за рахунок руху перемикача назад і вперед між будь-якими з параметрів.

Швидкість ротаційного інструменту контролюється шляхом встановлення шкали на корпусі. МАЛЮНОК 8

### Налаштування кількості обертів

| Перемикач налаштування | Діапазон швидкості             |
|------------------------|--------------------------------|
| 5                      | 5000-7000 min <sup>-1</sup>    |
| 10                     | 7000-10000 min <sup>-1</sup>   |
| *15                    | 13000-17000 min <sup>-1</sup>  |
| 20                     | 18000-23000 min <sup>-1</sup>  |
| 25                     | 23000-27000 min <sup>-1</sup>  |
| 30                     | 28 000-30 000 хв <sup>-1</sup> |

\* Не більше 15000 хв<sup>-1</sup>, якщо застосовуються дротові щітки.

Див. схему «Налаштування швидкості» на сторінках 4-7, щоб визначити належну швидкість для оброблюваного матеріалу та приладдя, яке слід застосовувати.

Більшість завдань може бути виконана інструментом з використанням максимальних налаштувань. Проте, деякі матеріали (деякі пластмаси та метали) можуть бути пошкоджені під впливом тепла, яке утворюється на високих швидкостях, і з ними слід працювати на відносно низьких швидкостях. Експлуатація на низьких швидкостях (15 000 хв<sup>-1</sup> або менше) зазвичай краще підходить для операцій полірування, де застосовуються повстяне приладдя для полірування. Усе штовхе приладдя вимагає низьких швидкостей, щоб уникнути випадіння дротів зі щітки. Якщо налаштувати низьку швидкість, інструмент може виконувати роботу найкращим чином. Вища швидкість краща для твердої деревини, металів, скла, а також для буріння, різблення, різання, маршрутизації та формування.

Деякі принципи, що стосуються швидкості інструменту:

- Пластмасу та інші матеріали, які плавляться при низьких температурах, слід нарізати на низьких швидкостях.
- Полірування, пом'якшення та чищення дротовою щіткою слід виконувати на швидкості не більш 15000 хв<sup>-1</sup>, щоб не пошкодити щітку та матеріал.
- Деревину слід різати на високій швидкості.
- Залізо або сталь слід різати на високій швидкості.
- Якщо ніж починає вібрувати при підвищенні швидкості, це зазвичай означає, що він працює дуже повільно.
- Алюмінієві, мідні сплави, сплави свинцю, цинку та олова можна різати з різною швидкістю в залежності від типу різання, що виконується. Використовуйте парафін (без води) або інші відповідні мастила на різак для запобігання прилипання матеріалу до зубів різка.

*Увага! Збільшення тиску на інструмент не вихід, якщо він функціонує не належним чином. Спробуйте застосувати інше приладдя або налаштування швидкості для досягнення бажаного результату.*

### ЗАПОБІГАННЯ ГАЛЬМУВАННЮ

Цей інструмент має вбудовану функцію запобігання гальмуванню для захисту двигуна та батареї у випадку гальмування. Якщо Ви застосовуєте забагато тиску на інструмент протягом довгого періоду або свердло приєднується до заготівлі, особливо на високих швидкостях, двигун зупиниться. Просто видаліть інструмент з матеріалу, у якому він зупинився, при цьому інструмент знову почне обертатися на заданій швидкості. Якщо цей інструмент продовжує гальмування протягом більше 5 секунд, то інструмент автоматично вимкнеться. Ця додаткова функція захищає двигун і батарею від пошкоджень. Коли заряд акумулятора закінчується, інструмент може автоматично вимкнутися частіше звичайного. Якщо це відбудеться, настав час для зарядки батареї.

### ТЕХНІЧНЕ ОБСЛУГОВУВАННЯ

*Профілактичне обслуговування, що здійснюється неавторизованим персоналом, може спричинити неправильне під'єднання внутрішньої проводки і складових, що може призвести до серйозної небезпеки. Ми рекомендуємо обслуговувати увесь інструмент у центрі обслуговування Dremel. Щоб уникнути травм від несподіваного запуску або ураження електричним струмом, завжди виймайте штепсель з розетки перед виконанням обслуговування або чищення.*

### ЧИЩЕННЯМ

**▲ УВАГА** ЩОБ УНИКНУТИ НЕЩАСНИХ ВИПАДКІВ, ПЕРЕД ОЧИЩЕННЯМ ІНСТРУМЕНТУ ЗАВЖДИ ВІД'ЄДНУЙТЕ ЙОГО ТА/АБО ЗАРЯДНИЙ ПРИСТРІЙ ВІД ДЖЕРЕЛА СТРУМУ. Інструмент найефективніше можна очистити стиснутим сухим повітрям. Завжди одягайте безпечні захисні окуляри при очищенні інструмента стиснутим повітрям.

Вентиляційні отвори і важелі перемикачів повинні бути чистими та вільними від сторонніх предметів. Не намагайтесь очищати інструмент, вставляючи гострі об'єкти у отвори на корпусі.

**▲ УВАГА** ПЕВНІ ЗАСОБИ ДЛЯ ЧИЩЕННЯ ТА РОЗЧИННИКИ ПОШКОДЖУЮТЬ ПЛАСТМАСОВІ ДЕТАЛІ. До них належать, зокрема: бензин, тетрахлорид карбону, хлоровані очисні розчинники, аміак та очисні засоби, що використовуються в домогосподарствах і містять аміак.

### ОБСЛУГОВУВАННЯ ТА ГАРАНТІЯ

**▲ УВАГА** УСЕРЕДИНІ НЕ МІСТЯТЬСЯ ЖОДНИХ ЧАСТИН, ЩО МОЖУТЬ ОБСЛУГОВУВАТИСЯ КОРИСТУВАЧЕМ. ПРОФІЛАКТИЧНЕ ОБСЛУГОВУВАННЯ, ЩО ЗДІЙСНЮЄТЬСЯ НЕАВТОРИЗОВАНИМ ПЕРСОНАЛОМ, МОЖЕ СПРИЧИНИТИ НЕПРАВИЛЬНЕ ПІД'ЄДНАННЯ

## ВНУТРІШНЬОЇ ПРОВОДКИ І СКЛАДОВИХ, ЩО МОЖЕ ПРИЗВЕСТИ ДО СЕРІОЗНОЇ НЕБЕЗПЕКИ.

Рекомендуємо виконувати все технічне обслуговування інструменту в Сервісному центрі компанії «Dremel». Майстер з ремонту: Перед обслуговуванням інструменту від'єднуйте його та/або зарядний пристрій від джерела струму.

Цей продукт компанії «DREMEL» підлягає гарантії згідно законодавчих/залежних від особливості країни правил, шкода, пов'язана зі звичайним зносом, перенавантаженням або неналежним поводженням не підпадає під умови гарантії.

У випадку реклаमाції, надішліть нерозібраний інструмент або зарядний пристрій і документ, що підтверджує їхнє придбання, Вашому агенту з продажу.

### КОНТАКТНІ ДАНІ DREMEL

Щодо додаткової інформації стосовно видів продукції компанії «Dremel», підтримки і «гарячої лінії», зайдіть на адресу [www.dremel.com](http://www.dremel.com).  
Dremel, Konijnenberg 60, 4825 BD Breda, Нідерланди

## ШУМ ТА ВІБРАЦІЯ

| Шум/вібрація                                               |      |
|------------------------------------------------------------|------|
| Рівень звукового тиску дБ (A)                              | 72,5 |
| Рівень звукового тиску дБ (a) (стандартне відхилення 3 дБ) | 83,5 |
| Вібрація м/с <sup>2</sup> (тріаксальна векторна сума)      | 11,8 |
| Поправка К м/с <sup>2</sup>                                | 1,5  |

*Увага! Задекларований загальний рівень вібрації вимірюється за стандартним методом випробування і може використовуватися для порівняння з іншим обладнанням. Він також може застосовуватися для попередньої оцінки впливу.*

**УВАГА** РІВЕНЬ ВІБРАЦІЇ ПІД ЧАС ЗВИЧАЙНОЇ ЕКСПЛУАТАЦІЇ ЕЛЕКТРОІНСТРУМЕНТУ МОЖЕ ВІДРІЗНЯТИСЯ ВІД ЗАДЕКЛАРОВАНОГО ЗАГАЛЬНОГО ПОКАЗНИКА В ЗАЛЕЖНОСТІ ВІД ТОГО, ЯКИМ ЧИНОМ ОБЛАДНАННЯ ВИКОРИСТОВУЄТЬСЯ. ОЦІНИТИ ВІРОГІДНІСТЬ ВИБУХУ У ФАКТИЧНИХ УМОВАХ ЕКСПЛУАТАЦІЇ ТА ВИЗНАЧИТИ ЗАХОДИ БЕЗПЕКИ З МЕТОЮ ВІДПОВІДНОГО ОСОБИСТОГО ЗАХИСТУ (ВРАХОВУЮЧИ ВСІ ДЕТАЛІ ТЕХНОЛОГІЧНОГО ЦИКЛУ, ЯК ТО ЧАС, КОЛИ ОБЛАДНАННЯ БУЛО ВИМКНЕНО, КОЛИ ВОНО ПРАЦЮЄ БЕЗ НАВАНТАЖЕННЯ, А ТАКОЖ ЧАС ЗАПУСКУ).

## ТУПНУСЦА НУСҚАУЛАРДЫҢ АУДАРМАСЫ

### ПАЙДАЛАНЫЛАТЫН БЕЛГІЛЕР



ОСЫ НУСҚАУЛАРДЫ ОҚЫҢЫЗ



ЕСТУ МҮШЕСІН ҚОРҒАЙТЫН БҰЙЫМДЫ ПАЙДАЛАҢУ



КӨЗДІ ҚОРҒАУ ҚҰРАЛЫН ПАЙДАЛАҢУ



ШАҢҢАН ҚОРҒАЙТЫН МАСКАНЫ ПАЙДАЛАҢУ



II КЛАСҚА СӘЙКЕС ҚҰРЫЛҒАН



ЭЛЕКТРЛІК ҚҰРАЛДАРДЫ, АКСЕССУАРЛАРДЫ ЖӘНЕ ҚАПТАМАНЫ ТҰРМЫСТЫҚ ҚАЛДЫҚ МАТЕРИАЛМЕН БІРГЕ ҚОҒЫСҚА ТАСТАМАҢЫЗ

## МЕХАНИКАЛЫҚ ҚҰРАЛДЫҢ ҚАУІПСІЗДІГІ БОЙЫНША ЖАЛПЫ ЕСКЕРТУЛЕР



**НАЗАР АУДАРЫҢЫЗ** БАРЛЫҚ ҚАУІПСІЗДІК ЕСКЕРТУЛЕРІ МЕН НУСҚАУЛАРЫН ОҚЫҢЫЗ.

*Ескертулер мен нұсқауларды орындамау салдарынан ток соғуы, өрт шығуы және/немесе ауыр жарақат алу жағдайлары туындауы мүмкін.*

**Барлық ескертулер мен нұсқауларды болашақта қарау үшін сақтап қойыңыз.**

*Ескертулердегі «электр құралы» термині электр желісінен жұмыс істейтін (сымды) немесе батареямен жұмыс істейтін (сымсыз) электр құралын білдіреді.*

### ЖҰМЫС ОРНЫНЫҢ ҚАУІПСІЗДІГІ

- Жұмыс орны таза әрі жарық жақсы түсетін болуы қажет. Жұмыс орнының таза емес немесе қараңғы болуы оқыс оқиғалардың пайда болуына себеп болады.
- Электр құралдарын тұтанғыш сұйықтықтар, газдар немесе шаң бар жер сияқты жарылысқа қауіпті орталарда пайдаланбаңыз. Электр құралдары шаң немесе түтінді тұтандыруы мүмкін ұшқындар шығарады.
- Электр құралын пайдаланған кезде балалар мен айналадағы адамдар алшақ тұруы қажет. Басқа нәрсеге алаңдау салдарынан зейін жоғалтуыңыз мүмкін.

### ЭЛЕКТР ЖҮЙЕЛЕРІН ПАЙДАЛАҢУДАҒЫ ҚАУІПСІЗДІК ТЕХНИКАСЫ

- Электр құралының штепсельдері розеткаға сәйкес келуі қажет. Ешқашан штепсельді өзгертпеңіз. Ешқандай адаптер штепсельдерін (жерге) тұйықталған электр құралдарымен бірге пайдаланбаңыз. Өзгертілмеген штепсельдер мен сәйкес келетін розеткалар электр тогының соғу қаупін азайтады.
- Құбырлар, радиаторлар, газ плиталары және тоңазытқыштар сияқты жерге тұйықталған заттарға денеңізді тигізбеңіз. Денеңіз жерге тұйықталса, электр тогының соғу қаупі артады.
- Электр құралын жаңбырдан және ылғалдан

KZ

сақтаңыз. Электр құралына су кірсе, электр тогы соғуы мүмкін.

- d. Кабельді тек орнымен пайдаланыңыз. Электр құралының кабелін оны тасу, тарту немесе қуат көзінен ажырату үшін пайдаланбаңыз. Сымды жоғары температурадан, май, өткір шеттер немесе жылжымалы бөлшектерден алшақ ұстаңыз. Зақымдалған немесе шатасқан сымдар электр тогының соғу қаупін арттырады.
- e. Электр құралын сыртта пайдаланған кезде, далада пайдалануға болатын ұзартқыш сымды пайдаланыңыз. Далада пайдалануға болатын сымды пайдаланғанда электр тогының соғу қаупі азаяды.
- f. Ылғал жерде электр құралын пайдалануға тура келсе, қорғанысты өшіру құрылғысымен (ҚӨҚ) қорғалған жабдықты пайдаланыңыз. ҚӨҚ пайдаланғанда электр тогының соғу қаупі азаяды.

### ЖЕКЕ ҚАУІПСІЗДІК

- a. Электр құралын пайдаланған кезде абай болыңыз, не істеп жатқаныңызға қараңыз және зейін қойыңыз. Шаршап тұрсаңыз немесе есірткі, ішімдік немесе дәрі-дәрмек қабылдаған болсаңыз, электр құралын пайдаланбаңыз. Электр құралдарын пайдаланған кезде алаңғасарлық салдарынан жеке ауыр жарақат алуыңыз мүмкін.
- b. Жеке қорғаныс жабдығын пайдаланыңыз. Әрқашан көзді қорғау бұйымын киіңіз. Шаңнан қорғайтын маска, сырғанамайтын арнайы аяқ-киім, каска немесе есту мүшесін қорғайтын бұйым сияқты қорғаныс жабдығын тиісті жағдайларда пайдаланғанда жеке жарақат алу қаупі азаяды.
- c. Электр құралының абайсызда іске қосылуына жол бермеңіз. Электр құралдарын тасымалдауда қоректендіру көзінен ажыратылғанына көз жеткізіңіз. Электр құралдарын қосқышынан ұстап тасымалдау немесе қосқыш қосулы күйде қуаттандыру салдарынан оқыс оқиғалар орын алуы мүмкін.
- d. Электр құралын іске қоспас бұрын оны реттеу үшін пайдаланған барлық құралдар мен кілттерді алып тастаңыз. Электр құралының айналатын бөлігіндегі құралдар мен кілттер жарақаттауы мүмкін.
- e. Жұмыс кезінде электр құралын қатты тартпаңыз. Тұрақты қалыпта тұрыңыз және тепе-теңдік сақтаңыз. Бұл кездейсоқ жағдайларда электр құралын дұрыс басқаруға мүмкіндік береді.
- f. Арнайы киім киініңіз. Кең киім кимеңіз және өшекей тақпаңыз. Шашыңызды, киіміңізді және қолғабыңызды жылжымалы бөлшектерден алшақ ұстаңыз. Кең киім, өшекей немесе ұзын шаш жылжымалы бөлшектерге ілініп қалуы мүмкін.
- g. Құралмен бірге шаң сору және шаң жинау жүйесі қамтамасыз етілсе, олардың дұрыс жалғанып, пайдаланылатынына көз жеткізіңіз. Шаңсорғыштарды пайдалану шаңға қатысты қауіптерді азайтады.

### ҚУАТ ҚҰРАЛЫН ПАЙДАЛАНУ ЖӘНЕ КҮТІМ КӨРСЕТУ

- a. Электр құралына артық жүктеме түсірмеңіз. Электр құралын тек мақсатына сай пайдаланыңыз. Дұрыс электр құралы өзінің арнайы жылдамдығында жұмысты едәуір тиімді әрі қауіпсіз орындайды.
- b. Қосқышы зақымданған электр құралын пайдаланбаңыз. Қосқыш арқылы басқарылмайтын

көз келген электр құралы қауіпті және оны жөндеу қажет.

- c. Реттеу әрекеттерін орындау, аксессуарларды өзгерту немесе жұмысты аяқтаудан кейін штепсельді қуат көзінен және/немесе батареядан ажыратыңыз. Мұндай сақтық шаралары электр құралының кездейсоқ іске қосылу қаупін азайтады.
- d. Пайдаланбайтын электр құралдарын балалардың қолы жетпейтін жерде сақтаңыз. Электр құралымен немесе осы нұсқаулармен таныс емес адамға құралды пайдалануға рұқсат бермеңіз. Электр құралдары жаттықтырылмаған пайдаланушылар қолында қауіп тудырады.
- e. Электр құралдарына техникалық қызмет көрсетіңіз. Жылжымалы бөлшектердің қисаюын немесе шатасуын, бөлшектердің бұзылуын және электр құралдарының жұмысына әсер етуі мүмкін барлық жағдайларды тексеріңіз. Зақым бар болса, электр құралын пайдаланбас бұрын, оны жөндеңіз. Көптеген оқыс оқиғалар электр құралдарына дұрыс емес техникалық қызмет көрсету салдарынан орын алады.
- f. Кескіш құралдарды өткір және таза күйде ұстаңыз. Тиісті түрде техникалық қызмет көрсетілген шеттері өткір кескіш құралдар бүгіліп қалмайды және оларды басқару оңай.
- g. Жұмыс жағдайларын және орындау қажет жұмысты назарға ала отырып, электр құралын, аксессуарларды және алмалы-салмалы кескішті және т. б. осы нұсқауларға сәйкес пайдалануыңыз. Электр құралын мақсатты пайдаланудан басқаша пайдаланғанда қауіпті жағдай орын алуы мүмкін.

### ЖАРЫҚ МОДУЛІ

**▲ НАЗАР АУДАРЫҢЫЗ** АКСЕССУАРЛАРДЫ, ЦАНГАЛАРДЫ АУЫСТЫРМАС БҰРЫН ЖӘНЕ АЙНАЛМАЛЫ ҚҰРАЛҒА ҚЫЗМЕТ КӨРСЕТПЕС БҰРЫН, ҚҰРАЛДЫ ӨРДАЙЫМ ӨШІРІҢІЗ.

11-СУРЕТ

- A. Қосқыш
- B. Сырғыпта
- C. Бұранда
- D. Жарық модулі
- E. Батарея бөлімі
- F. Батареялар

#### Жарық модулі

Құралдың жинағындағы жарық модулі жобаңыз бойынша жұмыс істеген кезде көрерлікті жақсартуға арналған. Ол жарық диодына қуат беру үшін 2 ауыстырмалы CR1025 батареясын (жинаққа кіреді) пайдаланады және қажеттіліктеріңізге сай құралдың алдыңғы жағының айналасынан бұралуы мүмкін.

#### Бастапқы реттеу

Жарықты алғаш рет пайдалану үшін, батарея бөлімінен батарея ілмегін шығарып алу қажет болады. Осы ілмекті тартып шығарыңыз да, жарықты жоғарғы жақтағы қосқыш арқылы тексеріп шығыңыз. Жарық жұмыс істемесе, батареялардың орнатылғанын және ілмектің толықтай шығарылғанын тексеру үшін шағын бұрауышты пайдаланыңыз.

#### Батареяларды ауыстыру

**▲ НАЗАР АУДАРЫҢЫЗ** ХИМИЯЛЫҚ КҮЙІК ҚАУПІ. БАТАРЕЯЛАРДЫ БАЛАЛАРДАН АЛШАҚ ҰСТАҢЫЗ.



Бұл өнім литий түйме/тиын тәрізді элементтер батареясын қамтиды. Егер жаңа немесе пайдаланылған литий түйме/тиын тәрізді элементтер батареясы жұтылса немесе денеге кірсе, бұл ауыр ішкі күйіктерді тудырып, 2 сағат ішінде өліммен аяқталуы мүмкін. Батарея бөлімін әрдайым толық бекітіңіз. Батарея бөлімі берік жабылмаса, өнімнің қолданысын тоқтатыңыз, батареяларды шығарыңыз және балалардан алшақ ұстаңыз. Батареялар жұтылған немесе дененің кез келген бөлігіне кірген деп ойласаңыз, дереу дәрігерге қаралыңыз.

Жарық модуліне арналған батареяларды ауыстыру үшін, алдымен алдыңғы қақпағын бұрап босатып, жарық модулін шығарыңыз. Шығарылған соң, батарея бөліміндегі бұранданы босату үшін шағын бұрауышты пайдаланыңыз. Бұрауышты толығымен тартып шығармаңыз! Батарея бөлімінің корпусын модульдің астыңғы жағынан шығарып алыңыз. Ескі батареяларды сыртқа сырғытыңыз да, бастапқы батареялардың бағдарын есте сақтап, жаңа батареяларды салып қойыңыз. Жаңа батареялар қойылған соң, батарея бөлімінің корпусын ауыстырыңыз және бұранданы қайта бекемдеңіз. Қайта құрастыру кезінде қосқыш пен сырғытпаның екеуі де ҚОСУЛЫ (I) немесе ӨШІРУЛІ (O) күйінде болғанына көз жеткізіңіз. Осылайша қосқыш сырғытпадағы "айырға" сай болады.

#### Орнату және пайдалану

Жарық модулін құралға орнату үшін, алдымен алдыңғы қақпағын құралдың ұшынан бұрап шығарыңыз. Жарық модулін жарықты алға қаратып құралдың ұшына сырғытыңыз. Жарық модулінің сақинасын орнына қысып қою үшін, құралдың ұшындағы алдыңғы қақпақты қайта бекемдеңіз (11-СУРЕТ). Жарық модулі тек қана құралмен бірге берілген жаңа стильдегі алдыңғы қақпақпен бірге жұмыс істейді. Ескі (A) мен жаңа алдыңғы қақпақ (B) арасындағы айырмашылық 12-СУРЕТТЕ көрсетілген.

Айналмалы құралдың пайдаланылу жолына қарай, жарық модулінің кедергі келтіріп жатқанын немесе өңдеу бөлшегін басқаша барықтандыру қажеттілігін көруіңіз мүмкін. Жарық модулінің орнын ауыстыру үшін, алдыңғы қақпақты жай ғана босатыңыз, жарық модулін қажетінше бұраңыз және алдыңғы қақпақты қайтадан бекемдеңіз.

#### БАТАРЕЯ ҚҰРАЛЫН ПАЙДАЛАНУ ЖӘНЕ КҮТІМ КӨРСЕТУ

- a. Өндіруші көрсеткен зарядтаушы құрал арқылы зарядтаңыз. Батареяның бір түріне арналған зарядтаушы құралды басқа түрлі батареяға пайдалану өрт қаупін тудыру мүмкін.
- b. Электр құралдарын тек арнайы жасалған батареялармен пайдаланыңыз. Кез келген басқа батареяларды пайдалану жарақат немесе өрт қаупін тудыру мүмкін.
- c. Батарея пайдаланылмай жатқан кезде, оны басқа қағаз қыстырғыштар, тиындар, кілттер, шөгелер, бұрандалар немесе басқа да ұсақ металл заттардан алшақ ұстаңыз, бұл бір клеммадан басқа клеммаға қосылым жасау мүмкін. Батарея клеммаларын бірге тұйықталуы жалынды немесе өртті тудыру мүмкін.
- d. Жарамсыз жағдайларда, сұйықтық батареядан абып кетуі мүмкін; денеңізге тигізбеңіз. Егер абырсызға тиіп кетсе, сумен шайыңыз. Егер сұйықтық көзге тиіп кетсе, қосымша медициналық көмек алыңыз. Батареядан шыққан сұйықтық тітіркенуге немесе күйіп қалуға себеп болуы мүмкін.

#### ҚЫЗМЕТ КӨРСЕТУ

- a. Электр құралына қызмет көрсету жұмысын тек түпнұсқа қосалқы бөлшектер пайдаланатын білікті маманға тапсырыңыз. Бұл электр құралы қауіпсіздігінің сақталуын қамтамасыз етеді.

#### БАРЛЫҚ ЖҰМЫСТАРҒА АРНАЛҒАН ҚАУІПСІЗДІК НҰСҚАУЛАРЫ

#### ТЕГІСТЕУ, ҚҰММЕН ТЕГІСТЕУ, СЫМ ҚЫЛШАҚПЕН ТАЗАЛАУ, ЖЫЛТЫРАТУ, ЖОНУ НЕМЕСЕ ЫСҚЫШ ОЮ ЖҰМЫСТАРЫ ҮШІН ОРТАҚ ҚАУІПСІЗДІК ЕСКЕРТУЛЕРІ

- a. Бұл электр құралы тегістеу аспабы, құммен тегістеу құралы, сым қылшақ, жылтырату аспабы, жону немесе ою құралы сияқты жұмыс істеуге арналған. Осы электр құралымен бірге берілген барлық ескертүүлەر, нұсқаулар, суреттер және сипаттамаларды оқыңыз. Төменде көрсетілген барлық нұсқауларды орындамау салдарынан электр тоының соғуы, өрт және/немесе ауыр жарақат орын алуы мүмкін.
- b. Арнайы жасалмаған және құрал өндірушісі арқылы ұсынылмаған аксессуарларды пайдаланбаңыз. Аксессуарды тек электр құралына бекітуге болғандықтан ол қауіпсіз жұмыс істеуіне келіпдік бермейді.
- c. Тегістеу аксессуарларының номиналды жылдамдығы кемінде электр құралында белгіленген максималды жылдамдыққа тең болуы қажет. Өздерінің номиналды жылдамдығынан жоғары жылдамдықта жұмыс істейтін тегістеу аксессуарлары бұзылып, ұшып кетуі мүмкін.
- d. Аксессуардың сыртқы диаметрі мен қалыңдығы электр құралының сыйымдылық есебі ауқымында болуы қажет. Өлшемі дұрыс емес аксессуарларды дұрыс басқару мүмкін емес.
- e. Дөңгелектер, құммен тегістеу барабандары немесе кез келген басқа аксессуарлар білігінің өлшемі электр құралының шпинделі немесе цаңгасына сәйкес келуі қажет. Электр құралының бекіту құралдарына сәйкес келмейтін аксессуарлар тепе-теңдіктен шығып, қатты дірілдейді және басқаруды жоғалтуға өкелуі мүмкін.
- f. Жақтауға орнатылған дөңгелектер, құммен тегістеу барабандары, кескіштер немесе басқа аксессуарлар цаңга немесе патронға толығымен енгізілуі қажет. Жақтау жеткіліксіз бекітілсе және/немесе дөңгелек қатты шығып тұрса, орнатылған дөңгелек босап, жоғары жылдамдықта шығып кетуі мүмкін.
- g. Зақымдалған аксессуарды пайдаланбаңыз. Өр пайдалану алдында ысқыш дөңгелек сияқты аксессуардың сынуын және сызат түсуін, құммен тазалау барабанының жарылуын, сынуын немесе тозуын, сым қылшақтың босауын немесе сымдардың сынуын тексеріңіз. Электр құралы немесе аксессуар жерге құласа, зақымдалуын тексеріңіз немесе зақымдалмаған аксессуар орнатыңыз. Аксессуарды тексеріп, орнатқаннан кейін, айналатын аксессуар жазықтығынан өзіңіз және айналадағы адамдар алшақ тұруы қажет, содан кейін электр құралын жүктемесіз максималды жылдамдыққа бір минут ішінде іске қосыңыз. Зақымдалған аксессуарлар осы сынақ кезінде сынып қалады.

- h. Жеке қорғаныс жабдығын киіңіз. Қолданысқа байланысты қорғаныс маскасын және қорғаныс көзілдірігін киіңіз. Сәйкесінше шаңнан қорғайтын маска, есту мүшесін қорғайтын бұйым, қолғап және ұсақ ысу немесе өңдеу сынықтарынан қорғайтын алжапқыш киіңіз. *Көзді қорғау бұйымы әртүрлі жұмыстардан пайда болатын қалдықтардың ұшуынан қорғай алатын болуы қажет. Шаңнан қорғайтын маска немесе респиратор жұмыстан пайда болатын бөлшектерді сүзе алуы қажет. Ұзақ уақыт жоғары қарқындылықтағы шу әсері есту қабілетін жоғалтуға әкелуі мүмкін.*
- i. Айналадағы адамдар жұмыс аймағынан қауіпсіз қашықтықта тұруы қажет. Жұмыс аймағына кіретін көз келген адам жеке қорғаныс жабдығын киюі тиіс. *Өңдеу немесе сынған аксессуар сынықтары ұшып, жұмыс аймағына жақын жерде жарақат келтіруі мүмкін.*
- j. Кескіш аксессуар жасырын сымға тиіп кетуі мүмкін болған жұмысты орындау барысында электр құралын төк оқшауланған қысқышпен ұстаңыз. *Қысым үстіндегі сымға тиетін кескіш аксессуар электр құралының ашық металл бөлшектеріне қысым өткізуге және операторға электр тогының соғуы мүмкін.*
- k. Іске қосқан кезде әрқашан құралды (екі) қолыңызбен мықтап ұстаңыз. *Мотордың реактивті айналдыру моменті толық жылдамдыққа дейін артқан кезде құралдың айналуына әкелуі мүмкін.*
- l. Қолайлы кезде өңдейтін бөлшекті тіреу үшін қысқыштарды пайдаланыңыз. Қолданыс кезінде кіші өңдейтін бөлшекті бір қолыңызбен, құралды екінші қолыңызбен ешқашан ұстамаңыз. *Кіші өңдейтін бөлшекті қысқанда құралды (екі) қолыңызбен басқара аласыз. Істіктер, құбырлар немесе түтік сияқты дөңгелек материалды кескен кезде айналады және кескіштің қисаюуы немесе сізге қарай ұшып кетуі мүмкін.*
- m. Аксессуар толығымен тоқтағанға дейін электр құралын қоймаңыз. *Айналатын аксессуар беткейге тиіп, электр құралын тартып кетсе, оны басқарудан жоғалтуыңыз мүмкін.*
- n. Кескіштерді ауыстырғаннан кейін немесе кез келген реттеу әрекетін орындағаннан кейін цанга гайкасы, патрон немесе кез келген басқа реттеу құрылғылары мықтап бекітілгеніне көз жеткізіңіз. *Босап қалған реттеу құрылғылары кездейсоқ жылжып, басқаруды жоғалтуға, босап қалған айналатын құрамдасстар қатты ұшып кетуіне әкелуі мүмкін.*
- o. Электр құралын өзіңізбен бірге алып жүрген кезде оны іске қоспаңыз. *Айналып тұрған аксессуарларға кездейсоқ тиіп кеткенде киіміңізді іліп, аксессуарды денеңізге тартуы мүмкін.*
- p. Электр құралының ауа желдеткіштерін үнемі тазалап отырыңыз. *Мотор желдеткіші корпус ішінде шаң жинайды және ұнтақталған металдың көп жиналуы электр тогына қатысты оқыс оқиғалардың орын алуына әкелуі мүмкін.*
- q. Электр құралын тұтанғыш материалдардың жанында пайдаланбаңыз. *Ұшқындар осы материалдарды тұтандыруы мүмкін.*

#### СЕРПУ ЖӘНЕ ОҒАН ҚАТЫСТЫ ЕСКЕРТУЛЕР

Серпу – қысылған немесе ілініп қалған айналмалы дөңгелек, құммен тегістеу таспасы, қылшақ немесе кез келген басқа аксессуардың кенет реакциясы. Қысу немесе сыдыру айналып тұрған аксессуардың жылдам құлауына әкеледі, ал бұл бақылаусыз тұрған электр

құралының аксессуар бұрылысына қарсы бағытта күш салуына әкеледі. Мысалы, ысқыш дөңгелек ілінсе немесе өңдеу бөлшегіне қысылып қалса, қысылатын орынға кіретін дөңгелектің шеті материалдың беткі жағына кіріп, дөңгелектің шығып кетуіне немесе ұрып сынуына әкелуі мүмкін. Қысу нүктесіндегі дөңгелек қозғалысының бағытына байланысты дөңгелек операторға қарай немесе керісінше ұшып кетуі мүмкін. Сондай-ақ, мұндай жағдайда ысқыш дөңгелектер сынуы мүмкін. Кері соққы электр құралын дұрыс пайдаланбау және/немесе қате жұмыс процедураларының нәтижесінде пайда болады және оның алдын алу үшін төмендегі сақтық шараларын қолданыңыз.

- a. Электр құралын мықтап ұстаңыз және кері күштерге қарсы тұра алатын күйде тұрыңыз. *Тиісті сақтық шаралар қабылданған болса, оператор серпу күштерін басқара алады.*
- b. Бұрыштарды, өткір шеттерді және т. б. өңдеген кезде мұқият күтім көрсетіңіз. *Аксессуардың ұшып кетуін және сыдыруын болдырмаңыз. Бұрыштар, өткір шеттер немесе ұшатын бөлшектер айналатын аксессуарды ұстап, басқару немесе серпу мүмкіндігін жоғалтады.*
- c. Тісті араны бекітіңіз. *Мұндай жүздер жиі серпіліп, басқаруды жоғалтады.*
- d. Әрқашан кескішті кесілетін жер материалдан (үгінді лақтырылған бағытпен бірдей) шығатын бір бағыттағы материалға салыңыз. *Құралды дұрыс емес бағытқа салғанда кескіштің кесетін жері жұмыс аймағынан шығып, құралды осы арна бағытына тартады.*
- e. Айналатын роторлық картотекалық егеулер, ою дөңгелектері, жоғары жылдамдықты кескіштер немесе вольфрам қатты қорытпа фрезаларын пайдаланған кезде, әрқашан жұмысты мықтап бекітіңіз. *Осы дөңгелектер ойықта ақырын еңкейтілсе, ұсталады және серпіле алады. Ою дөңгелегі ұсталған кезде, дөңгелек әдетте сынады. Айналатын роторлық картотекалық егеу, жоғары жылдамдықты кескіш немесе вольфрам қатты қорытпа фрезалары ұсталған кезде, ойықтан ұшып, құралды басқарудан жоғалтуыңыз мүмкін.*

#### ТЕГІСТЕУ ЖӘНЕ ЫСҚЫШ ОЮ ЖҰМЫСТАРЫНА АРНАЛҒАН ҚАУІПСІЗДІК ЕСКЕРТУЛЕРІ

- a. Электр құралы және қолданыстар үшін ұсынылған дөңгелек түрлерін ғана пайдаланыңыз. *Мысалы: ою дөңгелегінің шетімен тегістеменіз. Ысқыш ою дөңгелектері перифериялық тегістеуге арналған, осы дөңгелектерге қолданылған бүйірлік күштер оларды сындыруы мүмкін.*
- b. Ойылған ысқыш конустар мен тығындар үшін өлшемі мен ұзындығы дұрыс фланеці босатылмаған зақамсыз дөңгелек жақтауларын пайдаланыңыз. *Дұрыс жақтаулар бұзылу қаупін азайтады.*
- c. Ою дөңгелегін қажамаңыз немесе шамадан тыс қысым қолданбаңыз. *Шамадан тыс терең ойық оюға әрекет жасаманңыз. Дөңгелекке шамадан тыс қысым түсіргенде кесілген жердегі дөңгелекке жүктеме түсіру және айналу немесе іліну қабілеті және серпу немесе дөңгелектің сыну мүмкіндігі артады.*
- d. Қолыңызды айналып жатқан дөңгелек қасына немесе артына қоймаңыз. *Аспаптың кескіш бөлігіндегі дөңгелек қолыңыздан әрі қарай жылжыған кезде, ықтимал серпу әрекеті*



айналмалы дөңгелек пен электр құралын тікелей сізге қарай итеруі мүмкін.

- e. Дөңгелек қысылып, ілініп қалған кезде немесе кез келген себеппен кесу әрекетін тоқтатқан кезде, дөңгелек толығымен тоқтағанша электр құралын өшіріп, электр құралын қозғалтпай ұстап тұрыңыз. Дөңгелек қозғалыста кезде ою дөңгелегін кесілген жерден алып тастауға ашқашан әрекет жасамаңыз, өйтпесе серпун орын алуы мүмкін. Дөңгелектің қысылуы немесе ілінуі себепін жою үшін зерттеп, түзету әрекетін орындаңыз.
- f. Өңдеу бөлшегінде кесу әрекетін қайта бастамаңыз. Дөңгелекке толық жылдамдыққа жетуіне мүмкіндік беріңіз және кесілген жерге қайта кіргізіңіз. Электр құралы өңдеу бөлшегінде қайта іске қосылса, дөңгелек қисаюуы, жүріп кетуі немесе серпілуі мүмкін.
- g. Дөңгелектің қысылуы немесе серпілуі қауіп азайту үшін панельдер немесе көз келген өлшемі үлкейтілген өңдеу бөлшегін тіреңіз. Үлкен өңдеу бөлшектері өз салмағына байланысты еңкеюі мүмкін. Тіректерді дөңгелектің екі жағындағы кесу орнының қасындағы және өңдеу бөлшегінің шетіне жақын өңдеу бөлшегінің астына жылжыту керек.
- h. Бар қабырғалар немесе басқа тыныш жерлерге “қалта кесігін” жасаған кезде аса сақ болыңыз. Шығып тұрған дөңгелек газ немесе су құбырларын, электрлік сымды немесе серпілуге әкелуі мүмкін нысандарды кесіп кетуі мүмкін.

#### СЫМ ҚЫЛШАҚПЕН ТАЗАЛАУ ЖҰМЫСТАРЫНА АРНАЛҒАН ҚАУІПСІЗДІК ЕСКЕРТУЛЕРІ

- a. Қылшақ сым қылдарын көдімгі жұмыс кезінде де лақтыратынын есте сақтаңыз. Қылшаққа шамадан тыс жүктеме қолдану арқылы сымдарға шамадан тыс қысым түсірмеңіз. Сым қылдар жеңіл кимге және/немесе теріге оңай кіріп кетуі мүмкін.
- b. Қылшақтарды пайдаланба бұрын жұмыс жылдамдығында кемінде бір минут жұмыс істеуіне мүмкіндік беріңіз. Осы уақытта ешкім қылшақ алдында немесе қасында тұрмауы керек. Қылдарды немесе сымдарды босатсаңыз, іске қосқан кезде шығарылады.
- c. Айналып жатқан сым қылшақтың босауын өзіңізден әрі қарай бағыттаңыз. Осы қылшақтарды пайдаланған кезде кішкентай бөлшектер мен сымның ұсақ сынықтары жоғары жылдамдықпен ұшып, теріңізге кіріп кетуі мүмкін.
- d. Сым қылшақтарды пайдаланған кезде жылдамдықты 15 000 айн/мин шамасынан арттырмаңыз.



НАЗАР АУДАРЫҢЫЗ

ҚҰРАМЫНДА АСБЕСТ БАР МАТЕРИАЛДАРМЕН ЖҰМЫС ІСТЕМЕҢІЗ (АСБЕСТ КАНЦЕРОГЕНДІ ДЕП ЕСЕПТЕЛЕДІ).



НАЗАР АУДАРЫҢЫЗ

ЖҰМЫС КЕЗІНДЕ ШАҢ ДЕНСАУЛЫҚҚА ҚАУІП ТӨНДІРУ, ТҰТАНУ НЕМЕСЕ ЖАРЫЛЫСҚА ӘКЕЛУІ МҮМКІН КЕЗДЕ САҚТЫҚ ШАРАЛАРЫН ҚАБЫЛДАҢЫЗ (кейбір шаң түрлері канцерогенді деп есептеледі); шаңнан қорғайтын масканы киіп, шаңды/үгіндіні тарту жабдығы жалғанған кезде жұмыс істеңіз.

## ҚОРШАҒАН ОРТА

### КӨДЕГЕ ЖАРАТУ

Құрылғы, аксессуарлар және қаптама қоршаған ортаға зиянсыз қайта өңдеу үшін сұрыпталуы керек.

### ТЕК ЕУРОПАЛЫҚ ОДАҚҚА МҮШЕ МЕМЛЕКЕТТЕР ҮШІН



Қуат құралдарын тұрмыстық қоқысқа тастамаңыз!  
Электрлік және электрондық жабдықтар қалдығы үшін 2012/19/ЕС Еуропа нұсқаулығы мен оның ұлттық құқықтарына жүзеге асуына сәйкес ендігері пайдаланылмайтын қуат құралдарын бөлек жинап, қоршаған ортаға зиянсыз жолмен қоқысқа тастау қажет.

## ТЕХНИКАЛЫҚ СИПАТТАМАЛАР

### ЖАЛПЫ ТЕХНИКАЛЫҚ СИПАТТАМАЛАР

Номиналды кернеу . . . . . МАКС. 12 В  
Номиналды ток күші . . . . . 1,3–2,0 А-сағ  
Номиналды жылдамдық . . . . . 33000 мин<sup>-1</sup>  
Цанга сыйымдылығы. . . . . 0,8 мм, 1,6 мм, 2,4 мм, 3,2 мм

### ЗАРЯДАТУШЫ ҚҰРАЛДЫҢ ТЕХНИКАЛЫҚ СИПАТТАМАЛАРЫ

Кіріс . . . . . 230 В, 50–60 Гц, 26 Ватт  
Шығыс . . . . . 3,6 В - 12 В  
Салмағы . . . . . 292 мкг

### ҰЗАРТҚЫШ СЫМДАР

Толығымен тарқатылған және 5 А сыйымдылықтағы қауіпсіз ұзартқыш сымдарын пайдаланыңыз.

## ЗАРЯДТАУ ЖӘНЕ БАТАРЕЯЛАР

- Бұл зарядтаушы құралды 8 жастағы және одан үлкен балалар және дене, сезу немесе ақыл-ой қабілеттері шектеулі не тәжірибесі мен біліктілігі жеткіліксіз адамдар олардың қауіпсіздігі үшін жауапты тұлғаның бақылауында немесе зарядтаушы құралды қауіпсіз пайдалану бойынша нұсқау алып, оған қатысты қауіптерді түсініген жағдайда ғана пайдалана алады.
- Балаларды бақылау
- Балаларға батарея зарядтаушы құралын тазалау және оған өз бетінше техникалық қызмет көрсету жұмыстарын бақылаусыз орындауға болмайды
- Бұл құралмен тек DREMEL 2607226153 зарядтаушы құралы және DREMEL 1607A3505W батареяларын пайдаланыңыз
- Зарядтаушы құралдағы электродтарды ұстауға болмайды
- Құрал/зарядтаушы құрал/батареяны жаңбыр астында қалдыруға болмайды
- Батареяларды ылғал немесе дымқыл орталарда зарядтауға болмайды
- Зарядтаушы құралды бұзылғанда пайдалануға болмайды; оны қауіпсіздігін тексеру үшін ресми түрде тіркелген DREMEL қызмет көрсету бөлімдеріне апарыңыз
- Сымы немесе ашасы зақымдалған зарядтаушы

- құралды пайдалануға болмайды; сым мен ашаны ресми түрде тіркелген DREMEL қызмет көрсету станцияларында дереу алмастыру керек
- Батареяны зақымдалған болса пайдаланбаңыз; оны дереу ауыстыру керек
  - Зарядтаушы құралды немесе батареяны бөлшектеуге болмайды
  - Қайта зарядталмайтын батареяларды зарядтаушы құралмен қайта зарядтауға болмайды
  - Аксессуарларды, цангаларды ауыстырмас бұрын немесе құралға қызмет көрсетпес бұрын құралды әрдайым өшіріңіз.

## БАТАРЕЯНЫҢ ЗАРЯДТАЛУ ЖАҒДАЙЫН КӨРСЕТЕТІН ИНДИКАТОР ШАМДАРЫ

Сіздің құралыңыз зарядталу жағдайын көрсететін индикатор шамдарымен жабдықталған (1, D суреті). Индикатор шамдары батареяның зарядталу жағдайын көрсетеді.

Тұрақты жарық диодтарының 3-тен 3-і = 67-100%  
 Тұрақты жарық диодтарының 2-ден 3-і = 34-66%  
 Тұрақты жарық диодтарының 1-ден 3-і = 16-33%  
 Жыпылықтайтын жарық диодтарының 1-ден 3-і = 0-15%

3 “көлденең” шамдар – батарея заряды құралды іске қосу үшін жеткіліксіз. Батареяны зарядтаңыз.  
 3 “жыпылықтайтын” шамдар – батарея тым ыстық, пайдалануға болмайды. Құралды өшіріп, батареяның сууын күтіңіз.  
 Сіздің құралыңыз батареядағы литий-ионды ұшықтарды шамадан тыс жұмыс істеу температурасынан және/немесе ток тұтынудан болатын зақымнан қорғайтын электроникамен жабдықталған. Егер ескерту белгісі қызыл түсте жанып және/немесе құрал ауыр жұмыс барысында тоқтаса, бұл көбінесе литий-ионды ұшықтар өздерінің максималды жұмыс температурасына жетіп қалды дегенді білдіреді және пайдалануды жалғастырмас бұрын батареяны ауыстыру немесе қоршаған орта температурасына дейін суыту қажет. Егер құрал шамадан тыс жүктеме жағдайларына байланысты автоматты түрде өшіп қалса, схема қалпына келу үшін қосқышты бірнеше секундқа өшіру қажет.

## МАҢЫЗДЫ ЗАРЯДТАУ ЕСКЕРТПЕЛЕР

1. Зарядтаушы құрал батарея температурасы 32°F (0°C) және 113°F (45°C) аралығында болғанда ғана тез зарядтай алатындай етіп жасалған. Егер батарея тым ыстық немесе тым суық болса, зарядтаушы құрал батареяны тез зарядтамайды. (Бұндай жағдай батарея ауыр жұмыс жағдайында қолданылғанда пайда болуы мүмкін). Батарея температурасы 32°F (0°C) және 113°F (45°C) аралығына қайтқанда, зарядтаушы құрал автоматты түрде зарядтауды бастайды.
2. Әр зарядтаудан кейінгі жұмыс істеу уақытының азаюы батареяның қызметтік мерзімі аяқталуға жақын екенін және оны ауыстыру керектігін білдіреді.
3. Сақтау кезінде зарядтаушы құралды ажыратуды ұмытпаңыз.

**ЕСКЕРТПЕ:** *Dremel компаниясынан сатып алынбаған зарядтаушы құралдарды немесе батареяларды пайдалану кепілдікті жарамсыз қылады.*

## БАТАРЕЯНЫ ЗАРЯДТАУ (ҮЛГІ 880)

Зарядтаушы құралдың сымын өзіңіздің стандартты розеткаңызға қосыңыз.

Батарея енгізілмеген болса, зарядтаушы құралдың жасыл индикатор шамы жанады. Бұл, зарядтаушы құрал қуат алып жатқанын және зарядтаушы құрал жұмыс істеуге дайын екенін білдіреді. Батареяны зарядтаушы құралына енгізген кезде, зарядтаушы құралдың жасыл индикатор шамы “ЖЫПЫЛЫҚТАЙ” бастайды. Ол батареяның тез заряд алып жатқанын білдіреді.

10-СУРЕТ

- A. Батарея
- B. Зарядтаушы құрал
- C. Жасыл шам

Индикатор шамы “ЖЫПЫЛЫҚТАУДЫ” тоқтатқан кезде (тұрақты жасыл шам болғанда) тез зарядтау аяқталады. Батарея толықтай зарядталған және оны зарядтаушы құралдан алып тастауға болады.

Сіз батареяны зарядтау процесін бастаған кезде, тұрақты жасыл шам батарея тым ыстық немесе тым суық екенін де білдіруі мүмкін. Тез зарядталу батарея температурасы 0°C және 45°C аралығында болғанда ғана мүмкін. Қажет болғанда, зарядтаушы құралдың ішкі желдеткіші зарядтау процесіне және жылдамдығына көмектесу үшін қосылады.

Батарея дұрыс температура ауқымына жеткен соң, батарея зарядтаушы құралы автоматты түрде тез зарядтауға өтеді.

Шам жыпылықтап тұрғанына қарамастан батареяны пайдалана беруге болады. Температураны бақылауы, шамның жыпылықтауы тоқтау үшін, ұзақ уақыт кетек болуы мүмкін.

Жасыл шамның мақсаты - батарея тез зарядталып жатқанын көрсету. Бұл толық зарядталудың нақты нүктесін көрсетпейді. Батарея заряды толық кетпеген болса, шам жыпылықтауын тезірек тоқтатады. Егер жасыл индикатор шамы “ЖАНЫП” тұрса, батарея зарядтауды қабылдай алмайды.

Қоршаған ортаның рұқсат етілген температуралары (құрал/зарядтаушы/батарея):

- Зарядталып жатқанда 0...+45°C
- Жұмыс кезінде -20...+50°C
- Сақтау кезінде -20...+50°C

## ЖИНАҚТАУ

### ЖАЛПЫ АҚПАРАТ

Dremel көп функциялы құралы - аса дәлдікті қажет ететін және күрделі жұмыстарды орындауға арналған дәлдігі жоғары құрал. Кең ауқымды Dremel аксессуарлары мен тіркемелері алуан түрлі жұмыстарды орындауға мүмкіндік береді. Оған тегістеу, жону, ою, бұрыс пішін салу, тазалау және жылтырату сияқты жұмыстар жатады.

1-СУРЕТ

- A. Білік құлпының түймесі
- B. Қосқыш
- C. Ілгіш
- D. Батареяның заряд деңгейінің индикаторы
- E. Өзгермелі жылдамдық қосқышы
- F. Батарея
- G. Батареяны босату ілмектері
- H. Желдету саңылаулары
- I. Корпус
- J. Батарея
- K. Батареяны босату ілмектері

- L. Білік
- M. Корпус қақағы немесе EZ Twist™ біріктірілген сомынды бұрайтын кілті/алдыңғы қақағы
- N. Цанга гайкасы
- O. Цанга
- P. Цанганың сомынды бұрайтын кілті
- Q. Жарық модулі

## ЦАНГАЛАР

Dremel аксессуарлары әртүрлі артқы ілмек өлшемдерімен қоса көп функциялы құрал үшін қолжетімді. Әртүрлі артқы ілмек өлшемдерін сәйкестендіру үшін төрт өлшемді цангалар қолжетімді. Цанга өлшемдері цанганың артқы жағындағы сақиналар арқылы анықталады.

### 2-СУРЕТ

- A. Цанга гайкасы
  - B. 3,2 мм сақинасы жоқ цанга (480)
  - C. 2,4 мм үш сақинасы бар цанга (481)
  - D. 1,6 мм екі сақинасы бар цанга (482)
  - E. 0,8 мм бір сақинасы бар цанга (483)
  - F. Идентификациялық сақиналар
- ЕСКЕРТПЕ: Кейбір көп функциялы құрал жинақтарында цанганың барлық төрт өлшемі болмауы мүмкін. Цангалар бөлек қолжетімді.*

Пайдалануды жоспарлап жатқан аксессуардың артқы ілмегінің өлшемімен сәйкес келетін цанганы пайдаланыңыз. Диаметрі үлкен артқы ілмекті кіші цангаға күштемеңіз.

## ЦАНГАЛАРДЫ АУЫСТЫРУ

### 3-СУРЕТ

- A. Цанганың сомынды бұрайтын кілті
  - B. Білік құлпының түймесі
  - C. Цанга гайкасы
  - D. Босату үшін
  - E. Бекіту үшін
1. Білік құлпының түймесін басып, білік құлыпқа қосылғанша ұстаңыз да, қолыңызбен айналдырыңыз. Көп функциялы құрал іске қосулы кезде білік құлпының түймесін қоспаңыз.
  2. Білік құлпының түймесі қосулы кезде, цанга гайкасын босатып, алып тастаңыз. Қажет болса, цанганың сомынды бұрайтын кілтін пайдаланыңыз.
  3. Цанганы біліктен тарту арқылы алып тастаңыз.
  4. Сәйкес өлшемді цанганы толығымен білікке орнатыңыз және саусақпен бекітілген цанга гайкасын қайта орнатыңыз. Кескіш немесе аксессуар орнатылмаған кезде гайканы толығымен бекітпеңіз.

## АКСЕССУАРЛАРДЫ АУЫСТЫРУ

1. Білік құлпының түймесін басып, білік құлыпқа қосылғанша қолыңызбен айналдырыңыз. *Көп функциялы құрал іске қосулы кезде білік құлпының түймесін қоспаңыз.*
  2. Білік құлпының түймесі қосулы кезде, цанга гайкасын босатыңыз (алып тастамаңыз). Қажет болса, цанганың сомынды бұрайтын кілтін пайдаланыңыз.
  3. Кескіш немесе аксессуардың артқы ілмегін толығымен цангаға енгізіңіз.
  4. Білік құлпының түймесі қосулы кезде, кескіш немесе аксессуардың артқы ілмегі цангаға тірелмегенше цанга гайкасын саусағыңызбен бекітіңіз.
- ЕСКЕРТПЕ: Dremel аксессуарын пайдалану туралы*

*қосымша ақпарат алу үшін бірге берілген нұсқауларды міндетті түрде оқып шығыңыз.*

Dremel арқылы тексерілген, өнімділігі жоғары аксессуарларды ғана пайдаланыңыз.

## EZ TWIST™ БІРІКТІРІЛГЕН СОМЫНДЫ БҰРАЙТЫН КІЛТІ/АЛДЫҒЫ ҚАҚПАҒЫ

### 4-СУРЕТ

- F. EZ Twist™ біріктірілген сомынды бұрайтын кілті/алдыңғы қақағы (әр 8220 құралында қолжетімді емес)

Осы алдыңғы қақпақтың стандартты сомынды бұрайтын кілтін пайдаланбай, цанга гайкасын босатуға және бекітуге мүмкіндік беретін біріктірілген сомынды бұрайтын кілті бар.

1. Алдыңғы қақпақты құралдан босатып, қақпақтың ішіндегі болат ендірмені цанга гайкасымен теңестіріңіз.
2. Білік құлпы қосулы күйде цанга гайкасын босату үшін алдыңғы қақпақты сағат бағытына қарсы бұрыңыз. Көп функциялы құрал іске қосулы кезде білік құлпының түймесін қоспаңыз.
3. Кескіш немесе аксессуардың артқы ілмегін толығымен цангаға енгізіңіз.
4. Білік құлпы қосулы күйде цанга гайкасын бекіту үшін алдыңғы қақпақты сағат бағытымен бұрыңыз.
5. Алдыңғы қақпақты бастапқы орнына қайта бұрыңыз. *ЕСКЕРТПЕ: Dremel аксессуарын пайдалану туралы қосымша ақпарат алу үшін бірге берілген нұсқауларды міндетті түрде оқып шығыңыз.*

Dremel арқылы тексерілген, өнімділігі жоғары аксессуарларды ғана пайдаланыңыз.

## АКСЕССУАРЛАРДЫ ТЕҢЕСТІРУ

Дәлдеп өңдеу үшін барлық аксессуарлар теңестірілген болуы маңызды (автокөліктегі шиналар сияқты). Аксессуарды реттеу немесе теңестіру үшін цанга гайкасын ақырын босатып, аксессуар немесе цанганы 1/4 айналымға бұрыңыз. Цанга гайкасын қайта бекітіп, айналмалы құралды іске қосыңыз. Аксессуар теңестіріліп жұмыс істеп жатқанын дыбыс және сезу арқылы айта алатындай болу керек. Үздік тепе-теңдікке жеткенше осы күйде реттеуді жалғастыра беріңіз.

## ПАЙДАЛАНУ

### ЖҰМЫСҚА КІРІСУ

Көп функциялы құралды пайдалану бойынша бірінші қадам - оны "сезу". Қолыңызда ұстап, оның салмағы мен тепе-теңдігін сезініңіз. Корпус конусын сезініңіз. Бұл конус құралға қалам немесе қарындаш сияқты ұсталуына мүмкіндік береді.

**Әрқашан құралды бетіңізден алшақ ұстаңыз. Аксессуарларды өңдеген кезде зақымдалуы және жылдамдыққа жеткендіктен ұшып кетуі мүмкін. Құралды ұстаған кезде, желдету саңылауларын қолыңызбен жаппаңыз. Желдету саңылауларын жапқан кезде мотор қатты қызып кетуі мүмкін. МАҢЫЗДЫ!** Құрал жоғары жылдамдықта қалай жұмыс істейтінін көру үшін алдымен материал қиындыларында қолданып көріңіз. Дұрыс Dremel аксессуары және тіркемесімен бірге жылдамдыққа жұмысты сіз үшін

жасауға мүмкіндік беру арқылы көп функциялы құрал жақсы жұмыс істейтінін есте сақтаңыз. Құралды пайдаланған кезде мүмкіндігінше қысым түсірмеуге тырысыңыз. Мұның орнына айналмалы аксессуарды жұмыс бетіне ақырындап төмендетіңіз де, бастағыңыз келетін жерге тиісіне мүмкіндік беріңіз. Жұмыс үстінде қолыңызбен жай ғана қысу арқылы құралды бағыттауға зейін қойыңыз. Аксессуарға жұмысты жасауына мүмкіндік беріңіз.

Бүкіл жұмысты бір рет өтіп жасағанға қарағанда құралмен бірнеше рет өткен дұрыс. Ақырын тигенде жақсы басқара аласыз және қате жасау мүмкіндігі азаяды.

## ҚҰРАЛДЫ ҰСТАУ

Жақын жұмыста жақсы басқару үшін көп функциялы құралды қарындаш сияқты бас және сұқ саусағыңызбен ұстаңыз. 6-СУРЕТ

"Гольф" ұстау әдісі тегістеу немесе кесу сияқты ауыр жұмыстар үшін пайдаланылады. 7-СУРЕТ

## ЖҰМЫС ЖЫЛДАМДЫҚТАРЫ

Әр жұмыс үшін дұрыс жылдамдықты таңдау үшін материалдың үлгі бөлігін пайдаланыңыз.

### ҚОСҚЫШТЫ СЫРҒЫТУ

Мотор корпусының жоғарғы жағында орналасқан қосқышты сырғыту арқылы құрал "ҚОСУЛЫ" күйіне сырғытылады.

ҚҰРАЛДЫ "ҚОСУЛЫ" КҮЙІНЕ ОРНАТУ ҮШІН, қосқыш түймесін алға қарай сырғытыңыз.

ҚҰРАЛДЫ "ӨШІРУЛІ" КҮЙІНЕ ОРНАТУ ҮШІН, қосқыш түймесін артқа қарай сырғытыңыз.

### ЖОҒАРЫ ӨНІМДІЛІКТІ МОТОР

Құрал жоғары өнімділікті айналмалы құрал моторымен жабдықталған. Бұл мотор қосымша Dremel тіркемелерін басқару арқылы айналмалы құралдың өзгерістігін арттырады.

### ЭЛЕКТРОНДЫ БАҚЫЛАУ

Құрал жоғары айналу моментінің басталуынан пайда болатын қысымдарды тоқтату арқылы "біркалыпты іске қосу" мүмкіндігімен қамтамасыз ететін ішкі электронды бақылау жүйесімен жабдықталған. Сонымен қатар жүйе мотордың және батареяның максималды өнімділігін тежеу жағдайлар ("Тежеуден қорғау" бөлімін қараңыз) орын алғанда құралдың кернеуін төмендету арқылы қамтамасыз етеді. Бұндай жағдайларда мотор және батарея, мотордың кернеуін төмендету арқылы қорғалады.

### ӨЗГЕРМЕЛІ ЖЫЛДАМДЫҚ СЫРҒЫТУ ҚОСҚЫШЫ

Құралыңыз өзгермелі жылдамдық сырғыту қосқышымен жабдықталған. Жұмыс кезінде параметрлердің көз келгеніне қосқышты артқа немесе алға сырғыту арқылы жылдамдықты реттеуге болады.

Айналмалы құрал жылдамдығы осы теру құрылғысын корпусқа орнату арқылы басқарылады. 8-СУРЕТ

### Шамалас айналымдар үшін параметрлер

| Қосқыш параметрі | Жылдамдық ауқымы              |
|------------------|-------------------------------|
| 5                | 5000-7000 мин <sup>-1</sup>   |
| 10               | 7000-10000 мин <sup>-1</sup>  |
| *15              | 13000-17000 мин <sup>-1</sup> |

|    |                               |
|----|-------------------------------|
| 20 | 18000-23000 мин <sup>-1</sup> |
| 25 | 23000-27000 мин <sup>-1</sup> |
| 30 | 28000-33000 мин <sup>-1</sup> |

\* Сым қылшақтарды пайдаланған кезде жылдамдықты 15 000 мин<sup>-1</sup> шамасынан арттырмаңыз.

Өңделіп жатқан материал және пайдалану қажет аксессуар үшін дұрыс жылдамдықты анықтау мақсатында 4-7 беттердегі жылдамдық параметрлері кестесіне қараңыз.

Көптеген жұмыстарды ең жоғары параметрдегі құралды пайдалану арқылы орындауға болады. Дегенмен, белгілі бір материалдар (кейбір пластиктер және металдар) жоғары жылдамдық арқылы бөлінетін жылудан зақымдалуы мүмкін және салыстырмалы түрде төмен жылдамдықтарда жұмыс істеуі керек. Төмен жылдамдықта жұмыс істегенде (15000 мин<sup>-1</sup> немесе одан аз) киізбен жылтырату аксессуарларын пайдалану арқылы жылтырату жұмыстары үшін сәйкес келеді. Ұстағыштан сымның шығып кетуін болдырмау үшін барлық қылшақпен тазалау әрекеттері үшін төмен жылдамдықтар қажет. Төмен жылдамдық параметрлерін пайдаланған кезде құрал өнімділігіне жұмысты сіз үшін жасауына мүмкіндік беріңіз. Жоғары жылдамдықтар қатты ағаштар, металдар үшін және тесу, жону, кесу, бүркіс пішін салу және пішіндеу үшін жұмыс жасау кезінде тиімді.

Құрал жылдамдығына қатысты кейбір нұсқаулықтар:

- Төмен температураларда балқитын пластик және басқа материалдарды төмен жылдамдықтарда кесу керек.
- Қылшақ және материалды зақымдамау үшін жылтырату, тегістеу және сым қылшақпен тазалау әрекеттерін 15000 мин<sup>-1</sup> шамасынан жоғары емес жылдамдықта орындау қажет.
- Ағашты жоғары жылдамдықта кесу керек.
- Темір немесе болатты жоғары жылдамдықта кесу керек.
- Жоғары жылдамдықта болат кескіш дірілдей бастаса, әдетте бұл құралдың тым баяу жұмыс істеп жатқанын білдіреді.
- Орындалатын кесу әрекетіне байланысты алюминий, мыс құйындысы, қорғасын құйындысы, мырыш құйындысы және қалайыны әртүрлі жылдамдықта кесуге болады. Кесу материалының кескіш тістеріне жабысуын болдырмау үшін кескішше парафин (су емес) немесе басқа сәйкес майды пайдаланыңыз.

*ЕСКЕРТПЕ: Құрал дұрыс жұмыс істемей жатқанда қысымды көтеруге болмайды. Қажетті нәтижеге қол жеткізу үшін басқа аксессуар немесе жылдамдық параметрін пайдаланып көріңіз.*

## ТЕЖЕУДЕН ҚОРҒАУ

Тежеу орын алған жағдайда мотор мен батареяны қорғау үшін, бұл құрылғыда кіріктірілген тежеуден қорғау функциясы бар. Егер сіз құралға аса көп қысымды ұзақ уақыт бойы түсірсеніз немесе өңдеу бөлшегінде кескішті қисайтсаңыз, әсіресе жоғары жылдамдықтарда, мотор тоқтайды. Жай ғана құралды тежеліп қалған материалдан алыңыз, содан соң құрал таңдалынған жылдамдықта айналуға қайта бастайды. Егер құрал 5 секундтан ұзақ тежеліп тұрса, құрал өзін-өзі автоматты түрде өшіреді. Осы қосымша функция моторға және батареяға зақымдалудан қосымша қорғаныс қамтамасыз етеді. Батареяның заряды бітейін деп қалғанда, құрал автоматты түрде өдеттегінден жиі өшуі мүмкін. Егер осындай жағдай орын алса, батареяны

зарядтау қажет.

## ТЕХНИКАЛЫҚ ҚЫЗМЕТ КӨРСЕТУ

Өкілетті емес қызметкер профилактикалық техникалық қызмет көрсеткенде ауыр зақымға әкелуі мүмкін ішкі сым мен құрамдастардың дұрыс емес орналасуына әкелуі мүмкін. Құралға қызмет көрсету жұмыстарының барлығы Dremel қызмет көрсету ұйымы арқылы орындалуына кеңес береміз. Кездейсоқ іске қосылып кетуден болатын жарақатты немесе электр тогының соғуын болдырмау үшін, қызмет көрсету немесе тазалау алдын ерқашанда штепсельді розеткадан суырыңыз.

### ТАЗАЛАУ

**⚠ НАЗАР АУДАРЫҢЫЗ** ОҚЫС ОҚИҒАЛАРДЫ БОЛДЫРМАУҒА ҚҰРАЛДЫ ЖӨНЕ/НЕМЕСЕ ЗАРЯДТАУШЫ ҚҰРАЛДЫ ЕРҚАШАНДА ҚҰАТ КӨЗІНЕН АЖЫРАТЫҢЫЗ. Құрал сығылған құрғақ ауамен өте жақсы тазарады. Құралдарды сығылған ауамен тазалаған кезде ерқашан да қауіпсіздік көзілдіріктерін тағыңыз.

Желдету саңылаулары және қосқыш иінтіректері бөгде заттардан таза және бос болу қажет. Үшкір заттарды саңылауға кіргізу арқылы құралды тазаламаңыз.

**⚠ НАЗАР АУДАРЫҢЫЗ** КЕЙБІР ТАЗАЛАҒЫШ ЗАТТАР ЖӘНЕ ЕРІТІНДІЛЕР ПЛАСТИК БӨЛШЕКТЕРДІ ЗАҚЫМДАЙДЫ. Солардың кейбіреуі: бензин, көміртек тетрахлориді, хлорланған тазалағыш ерітінділер, аммиак және аммиағы бар тұрмыстық жуғыш заттар.

## ҚЫЗМЕТ КӨРСЕТУ ЖӘНЕ КЕПІЛДІК

**⚠ НАЗАР АУДАРЫҢЫЗ** ІШИНДЕ ПАЙДАЛАНУШЫ ҚЫЗМЕТ КӨРСЕТЕ АЛАТЫН БӨЛШЕКТЕР ЖОҚ, ӨКІЛЕТТІ ЕМЕС ҚЫЗМЕТКЕР ПРОФИЛАКТИКАЛЫҚ ТЕХНИКАЛЫҚ ҚЫЗМЕТ КӨРСЕТКЕНДЕ АУЫР ЗАҚЫМҒА ӘКЕЛУІ МҮМКІН ІШКІ СЫМ МЕН ҚҰРАМДАСТАРДЫҒА ДҰРЫС ЕМЕС ҚОСЫЛЫМЫНА ӘКЕЛУІ МҮМКІН. Құралға қызмет көрсету жұмыстарының барлығы Dremel қызмет көрсету орталығы арқылы орындалуына кеңес береміз. Жөндеуші: Қызмет көрсетпес бұрын құралды және/немесе зарядтаушы құралын қуат көзінен ажыратыңыз.

Осы DREMEL өніміне белгіленген/нақты мемлекет ережелеріне сәйкес кепілдік беріледі; тозу салдарынан орын алған зақым, шамадан тыс жүктеме немесе дұрыс емес өңдеу кепілдікке кірмейді.

Шағым түскен жағдайда, бөлшектелмеген құрал немесе зарядтаушы құралын және сатып алуға қатысты дәлелдерді дилерге жіберіңіз.

### DREMEL КОМПАНИЯСЫМЕН БАЙЛАНЫСУ

Dremel өнімдері, қолдау көрсету және байланыс желісі туралы қосымша ақпарат алу үшін [www.dremel.com](http://www.dremel.com) сайтына өтіңіз.  
Dremel, Konijnenberg 60, 4825 BD Breda, Нидерланд

## ШУ МЕН ДІРІЛ

### Шу / Діріл

|                                                                 |      |
|-----------------------------------------------------------------|------|
| Дыбыс қысымының деңгейі дБ(А)                                   | 72,5 |
| Дыбыс күшінің деңгейі дБ(а) (стандартты ауытқу 3 дБ)            | 83,5 |
| Діріл м/сек <sup>2</sup> (үш осьтік вектордың жалпы көрсеткіші) | 11,8 |
| Өзгермелі К м/сек <sup>2</sup>                                  | 1,5  |

**ЕСКЕРТПЕ:** Мәлімделген дірілдің жалпы мәні стандартты сынақ әдісі бойынша өлшенді және оны құралдарды бір-бірімен салыстыру үшін пайдалануға болады. Оны, сондай-ақ, экспозицияны алдын ала бағалау үшін де пайдалануға болады.

**⚠ НАЗАР АУДАРЫҢЫЗ** ЭЛЕКТР ҚҰРАЛЫНЫҢ НАҚТЫ ҚОЛДАНЫСЫ КЕЗІНДЕГІ ДІРІЛ ШЫҒЫСЫ ҚҰРАЛДЫ ҚАЛАЙ ПАЙДАЛАНЫП ЖАТҚАНЫҢЫЗҒА БАЙЛАНЫСТЫ МӘЛІМДЕЛГЕН ЖАЛПЫ МӨННЕН ӨЗГЕШЕ БОЛУЫ МҮМКІН. ЭКСПОЗИЦИЯНЫ НАҚТЫ ҚОЛДАНУ ЖАҒДАЙЫНДА БАҒАЛАҢЫЗ ЖӘНЕ (ҚҰРАЛДЫҒА ӨШІРІЛГЕН УАҚЫТЫ МЕН ОНЫҢ ІСКЕ ҚОСЫЛҒАН УАҚЫТЫНА ҚОСЫЛАТЫН БОС ЖҰМЫС ІСТЕУ УАҚЫТЫ СИЯҚТЫ КЕЗЕҢДЕРДІҒА ЖАЛПЫ БӨЛІГІН ЕСКЕРІП) ЖЕКЕ ҚАУІПСІЗДІК ШАРАЛАРЫН ТИІСТІ ТҮРДЕ БЕЛГІЛЕҢІЗ.





Bosch Power Tools B.V.  
Konijnenberg 60  
4825 BD Breda  
The Netherlands

**RUS**