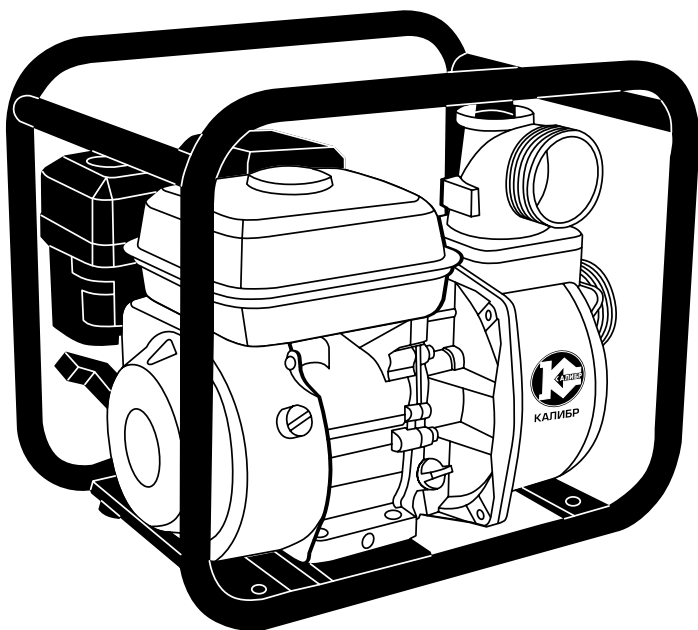




КАЛИБР

www.kalibrcompany.ru



БМП - 4100/30/65 ВП

БМП - 4800/45 ВГ

Руководство по эксплуатации

Бензиновая мотопомпа

Уважаемый покупатель!

При покупке мотопомпы (бензиномоторного центробежного насоса) Калибр БМП-4100/30/65 ВП и БМП-4800/45 ВГ убедитесь, что в талоне на гарантийный ремонт проставлены штамп магазина, дата продажи и подпись продавца, а также указаны модель и заводской номер мотопомпы.

Настоящее Руководство содержит краткое техническое описание устройства, правил эксплуатации и технического обслуживания мотопомпы.

Перед использованием внимательно изучите настоящее руководство. Выполнение требований и рекомендаций руководства по эксплуатации предотвратит возможные ошибочные действия при работе с мотопомпой, и обеспечит оптимальное функционирование мотопомпы и продление срока её службы.



Внимание! Бензоинструмент является источником повышенной опасности! Виды опасных воздействий на оператора во время работы: высокая скорость привода рабочего инструмента, общая вибрация, высокая температура узлов двигателя и возможная повышенная концентрация выхлопных газов на рабочем месте!

Поэтому неукоснительно соблюдайте, содержащиеся в руководстве правила техники безопасности при работе. Храните руководство по эксплуатации в течение всего срока службы инструмента.

Гарантийные обязательства продавцом выполняются только при соблюдении правил эксплуатации и технического обслуживания, изложенных в настоящем Руководстве.

Приобретённая Вами мотопомпа может иметь некоторые отличия от настоящего руководства, не влияющие на условия её эксплуатации.

1. Назначение и принцип действия

Бензиномоторный центробежный насос (далее по тексту – мотопомпа) предназначен для перекачивания больших объёмов воды, например: осушение бассейнов, котлованов, затопленных подвалов, орошение сельхозугодий и т.п.

Мотопомпа – агрегат, использующий в качестве привода одноцилиндровый четырёхтактный бензиновый двигатель внутреннего сгорания.

На коленчатом валу, приводимого во вращение возвратно-поступательными движениями поршня двигателя, крепится рабочее колесо (крыльчатка) центробежного насоса. Принцип действия мотопомпы - преобразование механической энергии приводного двигателя в энергию жидкости, обеспечивающую её движение. Рабочее колесо (крыльчатка) отбрасывает воду от центра к периферии, установленная внутри корпуса улитка направляет поток к выходному патрубку. В центре вращения возникает разрежение, и вода через входной патрубок, оборудованный обратным клапаном, всасывается в насосную часть мотопомпы. Забор и подача воды осуществляется с помощью шлангов, крепящихся к па-

трубкам насосной части мотопомпы хомутами (шланги в комплект поставки не входят).

Двигатель работает на неэтилированном бензине АИ- 92. Он оснащён мембранным карбюратором и электронной системой зажигания. Для запуска двигателя служит ручной стартёр. Органы управления мотопомпой расположены на двигателе: выключатель зажигания, топливный кран, рычаг воздушной заслонки, рычаг дроссельной заслонки (акселератор, рычаг газа) и ручка стартера.

2. Технические данные и комплектность поставки

2.1 Габаритные размеры и вес представлены в таблице:

Модель БМП	4100/30/65 ВП	4800/45 ВГ
Габаритные размеры в упаковке, мм		
- длина	520	580
- ширина	380	440
- высота	450	445
Вес (брутто/нетто), кг	27,0/26,0	37,0/36,0

2.2 Основные технические характеристики представлены в таблице:

Модель БМП	4100/30/65 ВП	4800/45 ВГ
Насос		
Производительность, м ³ /час	30	45
Диаметр входного/выходного патрубков, дюйм	2	3
Максимальная высота подъёма, м	65	25
Максимальная высота всасывания, м	7	
Двигатель		
Модель	LT168F	LT168F-1
Тип	бензиновый, одноцилиндровый, 4-х тактный с принудительным воздушным охлаждением, верхнее расположение клапанов	
Максимальная мощность, кВт/л.с.	4,1/5,5	4,8/6,5
Объём топливного бака, л	3,6	
Объём масла в картере, л	0,6	
Тип масла	SAE10W-30, SAE10W-40	
Тип запуска	ручной стартер	
Топливо	бензин АИ-92 (неэтилированный)	

Расшифровка серийного номера на шильдике изделия:

S/N XX XXXXXXXX/ XXXX

буквенно-цифровое обозначение / год и месяц изготовления

2.3 Мотопомпа поставляется в продажу в следующей комплектации*:

Мотопомпа в сборе	1
Комплект крепежа	1
Фильтр сетчатый	1
Свечной ключ	1
Упаковка	1
Руководство по эксплуатации	1

* в зависимости от поставки комплектация может изменяться

2.4 Общий вид мотопомпы представлен на рис.1

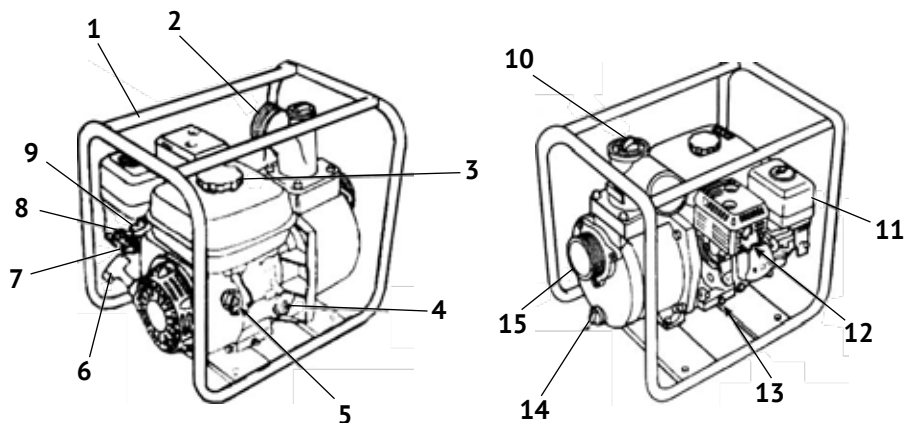


рис.1

- 1 – рама; 2 – выпускной патрубок; 3 – крышка топливного бака;
4 – пробка-щуп маслозаливной горловины картера двигателя;
5 – выключатель зажигания; 6 – рукоятка стартера; 7 – топливный кран;
8 – рычаг воздушной заслонки;
9 – рычаг управления дроссельной заслонкой;
10 – пробка заливной горловины насоса; 11 – воздушный фильтр;
12 – глушитель; 13 – пробка маслосливного отверстия;
14 – пробка сливного отверстия насоса; 15 – впускной патрубок.

2.5 Компоновка мотопомпы

Бензиновый двигатель, с горизонтальным расположением коленчатого вала, жёстко скреплён с корпусом центробежного насоса. Блок двигатель-насос закреплён в трубчатой раме на виброгасящих подушках. За раму удобно перемещать мотопомпу к месту работы.

3. Подготовка к работе

Мотопомпа поставляется полностью собранной, закреплённой на несущей раме.

3.1 Заполнение маслом системы смазки картера двигателя



Внимание! В новой мотопомпе отсутствует масло в картере двигателя! Не запускайте двигатель без масла!

Выкрутите пробку-щуп из маслозаливной горловины (рис.1 поз.4) и залейте в картер масло необходимой марки до нижнего края горловины, как показано

на рис.2.

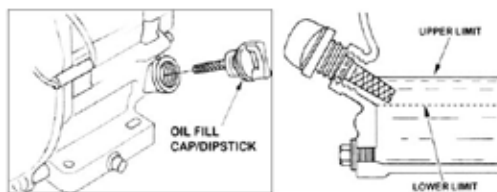


рис.2

Вставьте сухой чистый щуп в горловину картера и выньте его. Проверьте уровень масла: граница смоченной области щупа должна располагаться между отметками минимального и максимального уровней.

Для удобства пользователя заливная горловина заправки маслом картера двигателя выполнена на крышке картера с двух сторон.

3.2 Установка шлангов на впускной и выпускной патрубки см. рис.3:

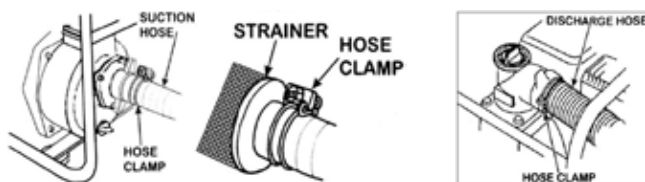


рис.3

- установить на впускной патрубок шланг подводящий воду и закрепить его хомутом;
- на противоположный конец шланга закрепить хомутом сетчатый фильтр (входит в комплект поставки);
- установить на выпускной патрубок шланг отводящий воду и закрепить его хомутом.

Надёжно затянуть хомуты шлангов.

3.3 Установка насоса см. рис.4

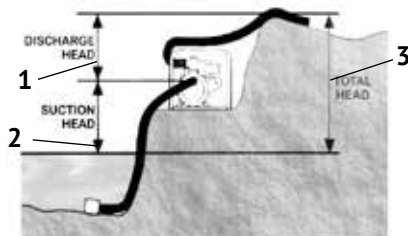


рис.4

- 1 – высота подъёма;
- 2 – высота всасывания;
- 3 – общая высота подачи.

Высота подъёма всегда больше высоты всасывания; поэтому важно, чтобы высота всасывания была более короткой частью общей высоты подачи. Минимизация высоты всасывания (расположение насоса вблизи уровня воды) также очень важна для уменьшения времени самозаполнения. Время самозаполнения – это время, необходимое насосу для подъёма воды на высоту всасывания в начале работы. Поэтому мотопомпу необходимо располагать как можно ближе к месту забора воды.

3.4 Заполнение насоса водой см. рис.5

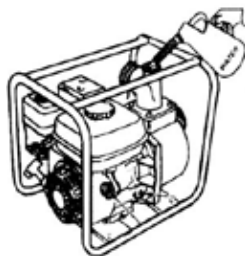


рис.5

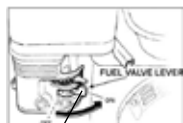


Внимание! Эксплуатация сухого насоса запрещена. Если насос включен сухим, немедленно остановите его и дайте ему остыть перед заполнением водой.

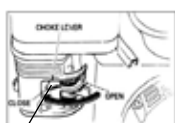
- открыть пробку заливной горловины насоса;
- заполнить насос, используя вспомогательную ёмкость, как показано на рис.5.

4. Использование по назначению

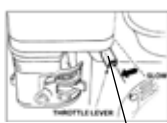
4.1 Запуск двигателя см. рис.6 и 7:



1



2



3

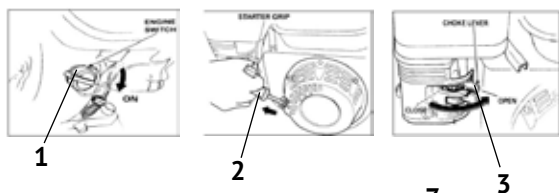
рис.6

- 1 – топливный кран;
- 2 – рычаг воздушной заслонки;
- 3 – рычаг дроссельной заслонки.

- перевести топливный кран (рис.6 поз.1) в крайнее правое положение (ON – открыт);

- установить рычаг воздушной заслонки (рис.6 поз.2) в крайнее левое положение - „закрыто“ при пуске холодного двигателя, или в промежуточное положение при прогревом двигателя;

- передвиньте рычаг управления дроссельной заслонкой (рис.6 поз.3) из положения SLOW (медленно) на 1/3 хода к положению FAST (быстро);



- 1 – выключатель зажигания;
- 2 – рукоятка стартера;
- 3 – рычаг воздушной заслонки.

рис.7

- перевести выключатель зажигания (рис.7 поз.1) в положение «ON» - включено;

- резко, с усилием потяните рукоятку стартера (рис.7 поз.2) до упора, повторите действие ещё раз, если двигатель не завёлся.



Внимание! Не прикладывайте излишней силы к рывку ручного стартера. Существует вероятность механического повреждения стартерного блока, которая не будет рассматриваться как гарантийный случай. Ключевым фактором в ручном запуске является не сила вытягивания троса, а резкость рывка, при вытягивании троса на 2/3 его длины.

После прогрева двигателя в течение 10-40 секунд (в зависимости от начальной температуры), переведите рычаг воздушной заслонки (рис.7 поз.3) в крайнее правое положение - „открыто“.

4.2 Регулировка производительности насоса см. рис.8

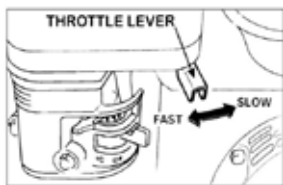


рис.8

Производительность насоса контролируется настройкой скорости работы двигателя. Перемещение рычага управления дроссельной заслонкой (рис.8) в направлении FAST (быстро) увеличивает производительность насоса, перемещение его в направлении SLOW (медленно) уменьшает производительность.

4.3 Останов двигателя см. рис.9:

- передвиньте рычаг управления дроссельной заслонкой (рис.9 поз.1) в положение SLOW (медленно);

- переведите выключатель зажигания (рис.9 поз.2) в положение OFF – выключено;

- закройте топливный кран (рис.9 поз.3).

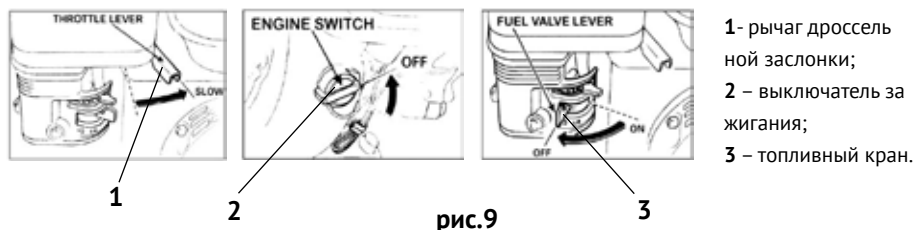


рис.9

После окончания работы удалите пробку слива воды и опорожните камеру насоса. Снимите крышку отверстия заливки воды и промойте насос чистой свежей водой. Дайте воде стечь из камеры насоса, а затем установите обратно крышку отверстия заливки воды и пробку слива воды.

4.4 Рекомендации по эксплуатации мотопомпы:

- соблюдайте нормы минимальных изгибов всасывающего и напорного шлангов (не менее двух наружных диаметров);
- постоянно следите за положением фильтра на всасывающем шланге (не менее 0,3 м от стенок и дна и 0,2 м от уровня воды в водозаборе);
- избегайте прикосновения к горячим частям двигателя;
- для хранения топлива используйте металлические, герметичные канистры.

5. Обеспечение требований безопасности

5.1 При транспортировании мотопомпы

Транспортирование мотопомпы на дальнее расстояние рекомендуется в упаковке завода-изготовителя (или другой подходящей по размеру).

Перед упаковкой необходимо:

- очистить рабочую камеру насоса;
- очистить рёбра охлаждения двигателя и глушитель;
- слить остатки топлива и масла;
- выработать на холостом ходу остатки топлива из карбюратора.

5.2 При заправке топливом и маслом

При отвинчивании крышки топливного бака, не допускайте попадания в него грязи. Аккуратно наливайте бензин. Не заправляйте топливо при резком порывистом ветре, иначе можно забрызгать мотопомпу. Запуск двигателя, соблюдая требования пожарной безопасности, следует производить не менее чем в 3-х метрах от места заправки.

5.3 При подготовке к работе с бензоинструментом:

К работе с мотопомпой допускаются лица, достигшие совершеннолетия, прошедшие инструктаж по охране труда и правилам пожарной безопасности и ознакомленные с настоящим руководством по эксплуатации.

Запрещается запуск мотопомпы:

- со снятой или незакрученной крышкой бензобака;
- с не заполненной водой камерой насоса;
- при наличии течи топлива, масла или воды из негерметичных соединений системы всасывания или подъёма;
- заливать топливо в бензобак при работающем двигателе;
- запускать двигатель без глушителя из соображений пожарной безопасности;
- допускать разлив топлива при его заливке в бензобак;
- заправка топлива в закрытом непрветриваемом помещении, на складе или в непосредственной близости от склада ГСМ;
- курение при заправке топлива;
- работа на неисправной мотопомпе до устранения неисправностей;
- не допускайте, чтобы в рабочей зоне находились посторонние лица, особенно маленькие дети, а также животные;
- самостоятельно не вносите изменения в конструкцию мотопомпы. Не изменяйте заводские настройки регулятора оборотов двигателя.

6. Техническое обслуживание



Внимание! Все работы по техническому обслуживанию следует проводить при выключенном двигателе и отсоединённом колпачке высоковольтного провода свечи зажигания.

6.1 Перед каждым использованием

- проверить уровень топлива и масла, при необходимости долить до требуемого уровня;
- проверить затяжку всех крепёжных элементов (болтов, винтов, гаек);
- проверить герметичность всасывающей и напорной линии;
- проверить работу рычагов управления двигателем, при необходимости отрегулировать.

6.2 Свеча зажигания см. рис.10

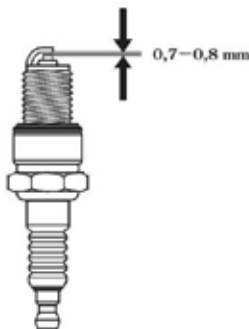


рис.10

Периодичность проверки – через каждые 50 часов работы.

Периодичность замены свечи – через каждые 100 часов работы (или в конце сезона).

Для замены свечи:

- снять высоковольтный провод и выкрутить свечу из двигателя, используя свечной ключ (входит в комплект поставки);

- осмотреть свечу (допускается наличие тонкого светло-коричневого налёта на поверхности электродов и керамического изолятора. Возможно небольшое количество тёмного масляного нагара на торце свечи, обращённом в камеру сгорания);

- рекомендуется проверить величину межэлектродного зазора, который должен составлять 0,7-0,8 мм. При существенном отклонении величины зазора от указанной, необходимо его отрегулировать (восстановить) или заменить свечу (см. рис.10);

- свеча заменяется новой того же типа или полным аналогом;

- установить свечу в двигатель, закрутив её до упора от руки, затем затянуть ключом на 180° для новой и на 90° для использованной ранее;

- установить в/в провод на центральный электрод свечи.

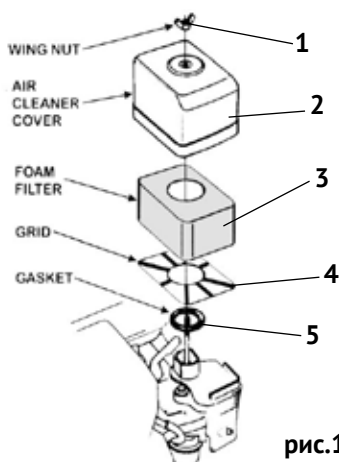
При каждом обслуживании очищайте от загрязнений поверхность высоковольтного провода.

6.3 Воздушный фильтр

Периодичность очистки – через каждые 50 часов работы. При работе в сильно запылённой атмосфере следует проводить более частую очистку.

- открутить гайку - барашек (рис.11 поз.1) и снять крышку (рис.11 поз.2);

- аккуратно снимите пластиковую решётку (рис.11 поз.4);



- 1 – гайка барашковая;
- 2 – крышка фильтра;
- 3 – фильтр поролоновый;
- 4 – решётка пластиковая;
- 5 – прокладка.

рис.11

- извлечь и осмотреть поролоновый воздушный фильтр (рис.11 поз.3);
- промойте поролоновый фильтр водным раствором любого бытового моющего средства, затем чистой водой и просушите его;
- смочите элемент в чистом моторном масле;
- аккуратно (не перекручивая) отожмите излишки масла с поролонового фильтра;
- очистите корпус и крышку фильтра влажной тряпкой, следите за тем, чтобы грязь не попала в воздухопровод карбюратора;
- вставьте фильтр на место и установите пластиковую решётку;
- при сборке блока воздушного фильтра проверьте, чтобы прокладка (рис.11 поз.5) села на место;
- надёжно зафиксируйте крышку фильтра барашковой гайкой.



Внимание! Не запускайте двигатель с демонтированным фильтром.

Воздушный фильтр следует заменить: при обнаружении его дефектов, изменении цвета выхлопных газов или при неустойчивой работе двигателя.

6.4 Замена масла в картере двигателя

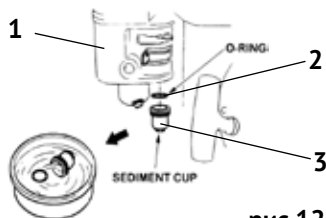
Периодичность проведения – после первых 20-ти и далее через 50 часов наработки.

- разместите вспомогательную ёмкость под отверстием для слива масла (рис.1 поз.13);
- на прогревом до рабочей температуры двигателе открутите пробку-щуп маслозаливной горловины и пробку сливного отверстия;
- после истечения масла, закройте пробку сливного отверстия;
- залейте масло в картер двигателя, как описано в п.3.1.



Внимание! Не производите самостоятельную промывку системы смазки. В случае возникновения подозрений на повышенный уровень загрязнений обратитесь в сервисный центр.

6.5 Очистка топливного фильтра



- 1 – карбюратор;
- 2 – прокладка кольцевая;
- 3 – отстойник

рис.12

- перед каждой заправкой топливом, проверяйте чистоту сетчатого фильтра;
- при необходимости очистки: вынуть фильтр, промыть его в растворителе («Уайт-спирит» или подобный);

- высушить фильтр и установить на место.

6.6 Очистка отстойника карбюратора см. рис.12:

- закройте топливный кран (крайнее левое положение);
- открутите отстойник (рис.12 поз.3) и снимите кольцевую прокладку (рис.12 поз.2);

- промыть отстойник в растворителе и тщательно вытереть;
- установите кольцевую прокладку в клапан подачи топлива, затем установите отстойник, надежно закрутив его;

- переведите топливный кран в положение ON (открыт) и проверьте, нет ли течи. Если есть течь, замените кольцевую прокладку.

6.7 Очистка мотопомпы



Внимание! Очищайте мотопомпу сразу после использования.

Перед очисткой мотопомпы выключите двигатель, дайте ему остыть, отсоедините высоковольтный провод от свечи зажигания.

Вымойте двигатель и насос. Мойте двигатель руками и следите, чтобы вода не попала в отверстия воздушного фильтра или глушителя. Не дайте воде попасть в органы управления и другие места, которые трудно высушить, поскольку вода провоцирует коррозию.

Не рекомендуется использовать для мойки мотопомпы садовый шланг или мойку высокого давления.

Вытрите все доступные поверхности насухо.

Заполните камеру насоса чистой, свежей водой, запустите двигатель вне помещения и дайте ему поработать, пока он не достигнет рабочей температуры, чтобы испарить воду на внешних поверхностях.

Остановите двигатель и дайте ему остыть.

Выньте пробку слива насоса и промойте его чистой, свежей водой. Дайте воде вытечь из камеры насоса, затем установите пробку на место.

После того, как двигатель вымыт и высушен, подкрасьте все места с поврежденной краской и покройте области, которые могут ржаветь, тонким слоем масла. Смажьте органы управления аэрозольной силиконовой смазкой.

6.8 График проведения необходимого планового ТО

Перечень агрегатов и виды проводимых работ		перед использованием	50 часов работы	100 часов работы	300 часов работы	при необходимости
моторное масло	проверить уровень	X				
	заменить		X			
воздушный фильтр	проверить	X				
	очистить		X*			
	заменить				X*	
фильтр бензобака	проверить	X				
	очистить		X			
	заменить					X
свеча зажигания	проверить		X			
	заменить			X		
топливный бак	очистить			X		
зазор клапанов	проверить и настроить				X**	
топливопровод	проверить	X				
	заменить					X**
крепёжные детали	проверить/подтянуть	X				X

* Обслуживание осуществляется более часто, при работе в пыльных условиях

** Обслуживание осуществляется в специализированном сервисном центре

7. Срок службы, хранение и утилизация

7.1 Срок службы мотопомпы 3 года.

7.2 ГОСТ 15150 (таблица 13) предписывает для инструмента условия хранения - 1 (хранить в упаковке предприятия – изготовителя в складских помещениях при температуре окружающей среды от +5 до +40°C). Относительная влажность воздуха (для климатического исполнения УХЛ 4) не должно превышать 80%.

7.3 Указанный срок службы действителен при соблюдении потребителем требований настоящего руководства.

7.4 Если Вы не собираетесь использовать машину в течение длительного периода времени, необходимо подготовить её к хранению:

- тщательно очистите корпус мотопомпы, узлы двигателя;
- для предупреждения образования ржавчины покройте все металлические части тонким слоем масла или средством защиты от коррозии;
- поместите мотопомпу, в чистое, сухое, закрытое помещение.



Внимание! Перед подготовкой мотопомпы к длительному хранению слейте (на открытом воздухе) остатки топлива из топливного бака.

При расконсервации мотопомпы после длительного хранения, необходимо заменить масло в картере, как указано в п.6.4 настоящего руководства.

7.5 При полной выработке ресурса мотопомпы необходимо её утилизировать с соблюдением всех норм и правил. Для этого необходимо обратиться в специализированную компанию, которая, соблюдая все законодательные требования, занимается профессиональной утилизацией бензоинструмента.

8. Гарантия изготовителя (поставщика)



Внимание! Срок службы мотопомпы зависит от совокупности факторов, основные из которых: типы и качество используемых бензина и смазочного масла, частота пусков и остановок.

8.1 Гарантийный срок эксплуатации мотопомпы – 12 календарных месяцев со дня продажи.

8.2 В случае выхода мотопомпы из строя в течение гарантийного срока эксплуатации по вине изготовителя, владелец имеет право на бесплатный гарантийный ремонт, при соблюдении следующих условий:

- наличие в руководстве по эксплуатации отметки продавца о продаже и подписи покупателя;
- соответствие серийного номера мотопомпы серийному номеру в гарантийном талоне;
- отсутствие следов неквалифицированного ремонта.

Удовлетворение претензий потребителя с недостатками по вине изготовителя производится в соответствии с законом РФ «О защите прав потребителей».

Адрес гарантийной мастерской:

141074, г. Королёв, М.О., ул. Пионерская, д.16

т. (495) 647-76-71

При гарантийном ремонте срок гарантии мотопомпы продлевается на время ремонта и пересылки, обслуживания, хранения и транспортировки.

8.3 Безвозмездный ремонт, или замена мотопомпы в течение гарантийного срока эксплуатации производится при условии соблюдения потребителем правил эксплуатации, технического обслуживания, хранения и транспортировки.

8.4 При обнаружении Покупателем каких-либо неисправностей мотопомпы, в течение срока, указанного в п.8.1, он должен проинформировать об этом Продавца и предоставить инструмент Продавцу для проверки. Максимальный срок проверки – в соответствии с законом РФ «О защите прав потребителей». В случае обоснованности претензий, Продавец обязуется за свой счёт осуществить ремонт мотопомпы или её замену. Транспортировка изделия для экспертизы, гарантийного ремонта или замены производится за счёт Покупателя.

8.5 В том случае, если неисправность мотопомпы вызвана нарушением условий её эксплуатации, Продавец с согласия покупателя вправе осуществить ремонт за отдельную плату.

8.6 На продавца не могут быть возложены иные, не предусмотренные настоящим руководством, обязательства.

8.7 Гарантия не распространяется на:

- любые поломки, связанные с форс-мажорными обстоятельствами;
- естественный износ (полная выработка ресурса, сильное внутреннее или внешнее загрязнение);
- оборудование и его части, выход из строя которых стал следствием неправильной установки, несанкционированной модификации, неправильного применения, нарушение правил обслуживания или хранения;
- неисправности, возникшие в результате перегрузки мотопомпы, повлекшие выход из строя двигателя или других узлов и деталей. К безусловным признакам перегрузки инструмента относятся: появление цвета побежалости, деформация или оплавление деталей и узлов мотопомпы, потемнение или обугливание изоляции проводов двигателя под действием высокой температуры.
- на быстро изнашиваемые части (свеча, сальники, резиновые уплотнения и т.п.);
- обычное техническое обслуживание, а также на промывку топливной системы и устранение забиваний (в результате действия химикатов, грязи, углеродистых и известковых отложений и т.п.).

www.kalibrcompany.ru

