

нищаемость фонаря.

- Время от времени очищайте контакты от грязи и окисла. Особенно когда есть нерегулярное мерцание света или когда фонарь не включается.

Возможные причины некорректной работы:

Причина А: Необходима замена батареек

Решение: Замените батарейки, соблюдая полярность

Причина Б: Резьба, контакты платы либо другие контакты загрязнены.

Решение: Бережно очистите контакты ватным тампоном, смоченным в растворе спирта.

Если вышеописанные случаи не решают проблему, пожалуйста, обратитесь к продавцу в вашем регионе.

Гарантия

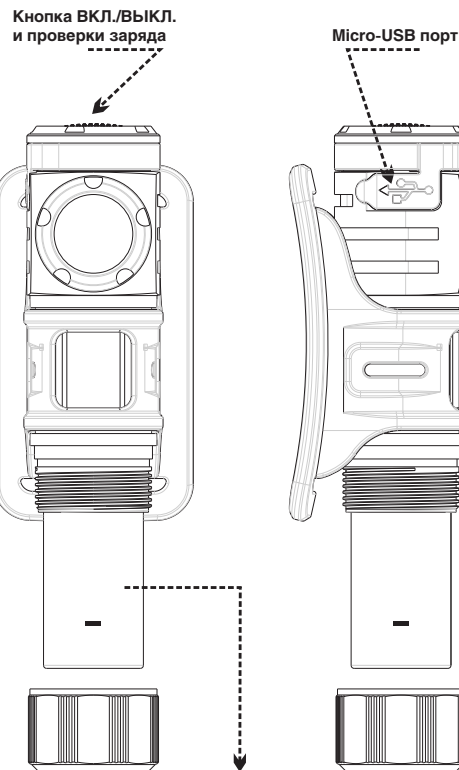
Гарантийный срок обслуживания составляет 24 месяца. Детали с производственным дефектом подлежат замене в течение 15 дней со дня покупки. Гарантия не распространяется при использовании фонаря не по прямому назначению. При необходимости ремонта спустя 24 месяца со дня покупки, ремонт будет платным. Общая стоимость ремонта будет считаться в зависимости от стоимости замененных деталей.

Регистрация продукта

Вы можете зарегистрировать гарантийный талон на официальном сайте производителя Fenixlight Limited и дополнительно получить 6 месяцев гарантийного обслуживания. Регистрация также позволяет участвовать в лотереях при анкетировании покупателей.

Предостережение

Внимание! Фонарь содержит источник света повышенной яркости. Избегайте попадания прямого света в глаза.

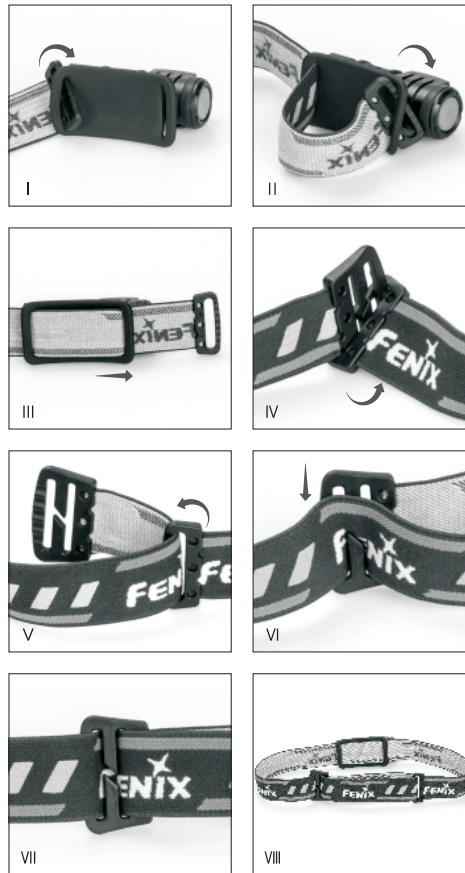


FENIXLIGHT LIMITED

Производитель
FENIXLIGHT LIMITED
Shenzhen 518133, China



Сборка головного крепления



www.LumenHouse.ru
Поддержка клиентов: (495) 650-70-61
Эл. адрес поддержки клиентов:
info@lumenhouse.ru
Эл. адрес технической поддержки:
service@lumenhouse.ru



HM50R



МАКС. 500 ЛЮМЕН

ЗАРЯЖАЕМЫЙ
МНОГФУНКЦИОНАЛЬНЫЙ
НАЛОБНЫЙ ФОНАРЬ

МОРОЗО-
УСТОЙЧИВЫЙ



Технические характеристики

- Светодиод CREE XM-L2 U2, ресурс 50 000 часов, США
- Элементы питания: 1 x 16340 Li-ion аккумулятор или 1 x литиевая батарейка CR123A
- Размеры: 67.5 мм (длина) x 33 мм (ширина) x 28 мм (высота вместе с держателем для фонаря)
- Вес: 63 г (включая держатель для фонаря и крепление, без элемента питания)
- Защита от неправильной установки (переполусовки) элементов питания
- Простое управление одной кнопкой
- Зарядка от USB
- Может использоваться как ручной фонарь
- Превосходен для суровых условий
- Светоотражающее, «дышащее» налобное крепление
- Материал корпуса – авиационный алюминий; покрытие корпуса – анодирование III (высшей) степени жесткости
- Закаленное ультрачистое стекло с просветляющим напылением
- Аксессуары в комплекте:
 - 1 x уплотнительное кольцо
 - 1 x силиконовый держатель
 - 1 x аккумулятор ARB-L16-700

Управление фонарем

ВКЛЮЧЕНИЕ/ВЫКЛЮЧЕНИЕ

Нажмите и удерживайте кнопку 0.5 секунд, чтобы включить/выключить фонарь.

Выбор режима: когда фонарь включен, неоднократно нажмите на кнопку (кликните), чтобы выбрать режим Минимальный→Средний→Максимальный→Турбо.

Примечание: Фонарь запоминает последний выбранный режим яркости. В следующий раз он включится в том режиме, в котором был выключен.

Индикация уровня заряда батарей

Когда фонарь выключен, неоднократно нажмите

ANSI/PLATO FL1							
РЕЖИМ	ЯРКОСТЬ	ВРЕМЯ РАБОТЫ		ДИСТАНЦИЯ	ИНТЕНСИВНОСТЬ	УДАРОПРОЧНОСТЬ	ВОДОНЕПРОНИЦАЕМОСТЬ
		CR123A	16340				
ТУРБО	500 люмен	2 ч	2,5 ч	80 м	1813 кд	1 м	IP68, погружение до 2 м
МАКС.	130 люмен	14 ч	10 ч	42 м	453 кд		
СРЕДНИЙ	30 люмен	48 ч	24 ч	20 м	104 кд		
МИН.	4 люмен	128 ч	90 ч	6 м	11 кд		

Примечание: приведенные выше параметры (протестированы в лаборатории Fenix с качественными литиевыми батареями 3V CR123A и аккумуляторами ARB-L16-700 Li-ion в комплекте) могут варьироваться между различными фонарями при использовании различных элементов питания и в различной окружающей среде.

на кнопку, чтобы активировать индикатор уровня заряда батарей, он будет гореть в течение 3 секунд разными цветами:

Зеленый: более 80%

Зеленые вспышки: 50% – 80%

Синий: 20% – 50%

Синие вспышки: менее 20%

Зарядка

Откройте защитную крышку и соедините микроскопический USB выход зарядного кабеля с зарядным портом фонаря. Как только зарядка завершится, убедитесь, что зарядный кабель отсоединен и защитная крышка установлена на место. Максимальный ток заряда составляет 700 мАч, время зарядки – около 1.5 часов. Индикатор загорается синим цветом во время зарядки и становится зеленым, когда аккумулятор полностью заряжен. Во время зарядки фонарь может работать только в Среднем режиме.

Примечание: не заряжайте непerezаряжаемые батареи (не аккумуляторы).

Интеллектуальная защита от перегрева

Фонарь накапливает большое количество тепла во время длительной работы в Турбо режиме. Когда температура фонаря превысит 65°C, фонарь автоматически понизит яркость до Максимального режима, чтобы снизить температуру. В случае необходимости вы можете снова выбрать Турбо режим вручную.

Понижение режима при низком заряде

Когда напряжение 16340 аккумулятора станет ниже 3.0В, активируется функция понижения режима. В этом состоянии фонарь не может быть использован в Турбо режиме, будут доступны режимы Максимальный, Средний и Минимальный.

Увеличение времени работы

Фонарь автоматически понизит яркость на несколько люмен при длительной работе в любом режиме – Максимальном, Среднем или Минимальном, чтобы увеличить время работы.

Использование в качестве ручного фонаря

Снимите крышку и выньте элемент питания, затем выньте фонарь из держателя. Вставьте на место элемент питания и закрутите крышку.

Спецификация элементов питания

Тип	Размер	Номинал. напряж.	Применение
Аккумуляторы Fenix ARB-L16-700	16340	3,6/3,7 В	Рекомендуется
Аккумуляторы Fenix ARB-L16-700U	16340	3,6/3,7 В	Рекомендуется
Литиевые батареи	CR123A	3 В	Штатно
Аккумуляторы Li-ion	16340	3,7 В	Штатно
Аккумуляторы LiFePO ₄	16340	3,2 В	Штатно

Замена элементов питания

Откройте крышку и вставьте батарею анодом (+) по направлению к головной части фонаря. Закрутите крышку и протестируйте фонарь.

Замена держателя фонаря

Держатель фонаря изготовлен из силикона повышенной прочности, который дает ему хорошую устойчивость к разрыву и механическим повреждениям, а также сопротивление к высоким и низким температурам, ультрафиолетовым лучам, кислотам и щелочной коррозии. Материал гладкий на ощупь и не вызывает аллергических реакций.

Если вам нужно заменить держатель, открутите крышку фонаря, выньте батарею и снимите держатель. Поменяйте его на новый запасной держатель.

Эксплуатация и уход

- Не разбирайте головную часть фонаря – это нарушит герметизацию и повредит фонарь, а также будет потеряна гарантия на фонарь.
- Рекомендуется использовать в фонаре только батареи высокого качества.
- Не храните длительное время фонарь вместе с элементами питания. А также извлекайте их, если истек срок хранения. Некачественные элементы питания могут дать течь и повредить фонарь.
- Своевременно заменяйте резиновые кольца, они могут быть повреждены после длительного использования. Это обеспечит водонепро-