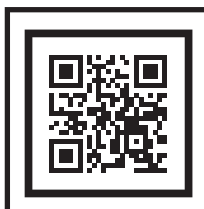




**КУЛЬТИВАТОР**  
**EC1500**



**5** ГАРАНТИЯ  
**ЛЕТ**

ЗАРЕГИСТРИРУЙ  
НА САЙТЕ:  
[hammer-pt.com](http://hammer-pt.com)



**ИНСТРУКЦИЯ ПО ЭКСПЛУАТАЦИИ**



**5** ГАРАНТИЯ  
**ЛЕТ**

ЗАРЕГИСТРИРУЙ  
НА САЙТЕ:  
[hammer-pt.com](http://hammer-pt.com)



Уважаемый покупатель!

Благодарим Вас за приобретение инструмента торговой марки Hammer. Вся продукция Hammer спроектирована и изготовлена с учетом самых высоких требований к качеству изделий.

Для эффективной и безопасной работы внимательно прочтите данную инструкцию и сохраните ее для дальнейших справок.

**ВНИМАНИЕ!** Использование культиватора лицами, не знакомыми с настоящей инструкцией, строго запрещается.

Перед использованием культиватора внимательно прочтите инструкцию и следуйте её указаниям во время работы. Всегда храните данную инструкцию вместе с электроинструментом.

При передаче культиватора третьим лицам прикладывайте к ней инструкцию.

## **ОБЛАСТЬ ПРИМЕНЕНИЯ**

Культиватор предназначен для обрабатывания дерна и рыхлого грунта, а так же для обрабатывания почвы в садах, вокруг деревьев и кустарников и т.д.

Использование культиватора в любых других целях, не предусмотренных настоящим руководством, является нарушением условий гарантийного обслуживания и прекращает действие гарантийного обязательства поставщика. Производитель не несет ответственности за повреждения, возникшие вследствие такого использования.

## **ТЕХНИЧЕСКИЕ ХАРАКТЕРИСТИКИ**

<b>Модель</b>	<b>ЕС 1500</b>
Напряжение/Частота	220-240 В / 50 Гц
Тип двигателя	электрический
Скорость вращения фрез	200 об/мин
Макс. мощность (Вт)	1500
Ширина обработки (см)	40
Глубина обработки (см)	22
Вес нетто (кг)	11,6

# HAMMER

WERKZEUG  
1980

## ОПИСАНИЕ

1. Ручка
2. Кнопка включения
3. Двигатель
4. Колеса
5. Лезвие
6. Кабель с вилкой

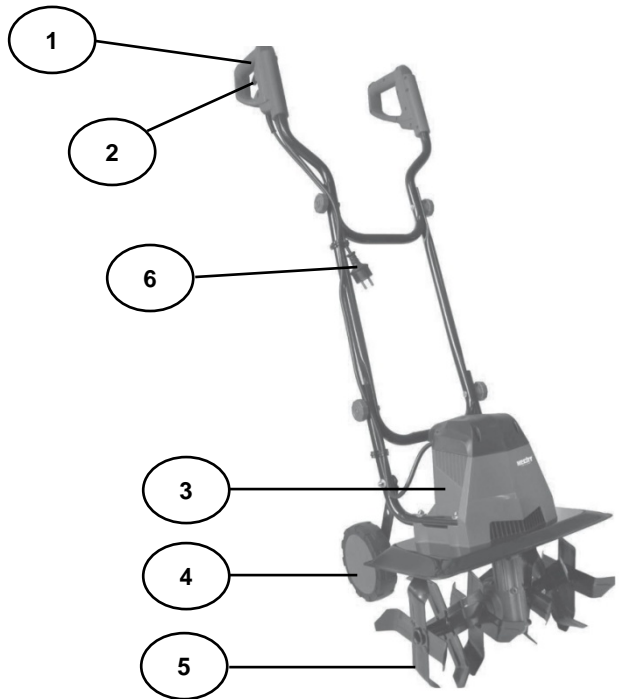


Рис. 1

**ВНИМАНИЕ!** Модификации могут различаться рукояткой, колёсами и фрезами.

## УСЛОВНЫЕ ОБОЗНАЧЕНИЯ



Перед началом работы с культиватором необходимо внимательно изучить инструкцию



Инструмент соответствует стандартам безопасности

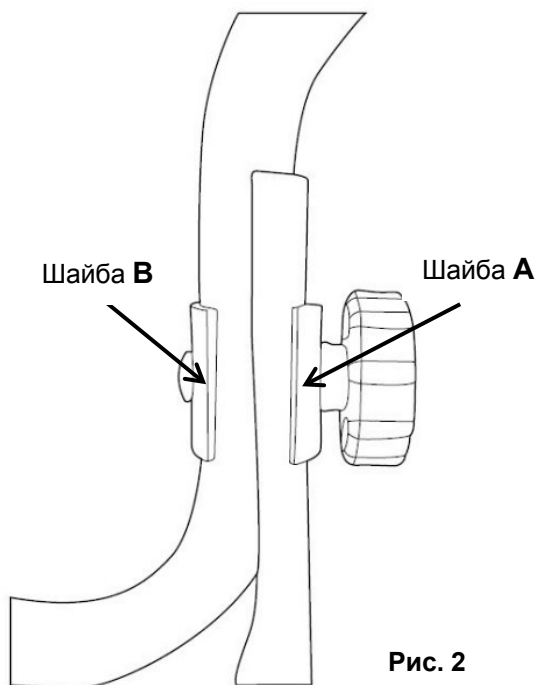


Во время работы с инструментом рекомендуется использовать шумоизолирующие наушники и защитные очки



Запрещается использовать культиватор в условиях атмосферных осадков.

**ВНИМАНИЕ!** При сборке рукоятки электрического культиватора Hammer EC1500, установите шайбы (**A** и **B**), входящие в комплект поставки, на рукоятку, как показано на рисунке 2.



**Рис. 2**

## ОБЩИЕ МЕРЫ БЕЗОПАСНОСТИ

**ВНИМАНИЕ!** С целью предотвращения пожаров, поражений электрическим током и травм при работе с электроинструментами соблюдайте перечисленные ниже рекомендации по технике безопасности!

### **1. Безопасность на рабочем месте:**

- Не работайте с этим электроинструментом во взрывоопасном помещении, в котором находятся горючие жидкости, воспламеняющиеся газы или пыль. Во время эксплуатации, а также при включении и выключении инструмент выработывает искры, что может привести к воспламенению пыли или паров.
- Во время работы с электроинструментом не допускайте близко к Вашему рабочему месту детей и посторонних лиц. Отвлечшись, Вы можете потерять контроль над электроинструментом.

### **2. Электробезопасность:**

- Штепсельная вилка электроинструмента должна соответствовать штепсельной розетке. никоим образом не изменяйте штепсельную вилку. Не применяйте переходных штекеров для электроинструментов с защитным заземлением. Неизмененные штепсельные вилки и подходящие штепсельные розетки снижают риск поражения электротоком.
- Предпринимайте необходимые меры предосторожности от удара электрическим током. Избегайте контакта корпуса инструмента с заземленными поверхностями, такими как трубы, отопление, холодильники.
- Защищайте электроинструмент от дождя и сырости. Проникновение воды в электроинструмент повышает риск поражения электротоком.
- Не допускается использовать шнур не по назначению, например, для транспортировки или для вытягивания вилки из штепсельной розетки. Защищайте шнур от воздействия высоких температур, масла, острых кромок или подвижных частей электроинструмента. Поврежденный или спутанный шнур повышает риск поражения электротоком.
- При работе на свежем воздухе используйте соответствующий удлинитель. Используйте только такой удлинитель, который подходит для работы на улице.

Если невозможно избежать применения электроинструмента в сыром помещении, то устанавливайте дифференциальный выключатель защиты от токов утечки. Применение дифференциального выключателя защиты от токов утечки снижает риск поражения электрическим током.

### **3. Личная безопасность:**

- Будьте внимательными, следите за тем, что Вы делаете, и продуманно начинайте работу с электроинструментом. Не пользуйтесь электроинструментом в усталом состоянии или, если Вы находитесь под влиянием наркотиков, спиртных напитков или лекарств. Один момент невнимательности при работе с электроинструментом может привести к серьезным травмам.
- Применяйте средства индивидуальной защиты и всегда надевайте защитные очки. Использование средств индивидуальной защиты: защитной маски, обуви на

нескользкой подошве, защитного шлема или средств защиты органов слуха в зависимости от вида работы электроинструмента снижает риск получения травм.

- Предотвращайте непреднамеренное включение электроинструмента. Перед подключением электроинструмента к электропитанию и/или к аккумулятору убедитесь в выключенном состоянии электроинструмента. Не держите подсоединенный инструмент за переключатель.

- Убирайте установочный инструмент или гаечные ключи до включения электроинструмента. Инструмент или ключ, находящийся во вращающейся части электроинструмента, может привести к травмам.

- Не принимайте неестественное положение корпуса тела. Всегда занимайте устойчивое положение и держите всегда равновесие. Благодаря этому Вы сможете лучше контролировать электроинструмент в неожиданных ситуациях.

- Носите подходящую рабочую одежду. Не носите широкую одежду и украшения. Держите волосы, одежду и рукавицы вдали от движущихся частей.

- Широкая одежда, украшения или длинные волосы могут быть затянуты вращающимися частями.

- При потере электропитания или другом самопроизвольном выключении электроинструмента немедленно переведите клавишу выключателя в положение «ОТКЛЮЧЕНО» и отсоедините вилку от розетки. Если при потере напряжения машина осталась включенной, то при возобновлении питания она самопроизвольно заработает, что может привести к телесному повреждению и(или) материальному ущербу.

#### **4. Бережное и правильное обращение и использование электроинструментов:**

- Не перегружайте электроинструмент. Используйте для Вашей работы предназначенный для этого электроинструмент. С подходящим по характеристикам электроинструментом Вы работаете лучше и надежнее в указанном диапазоне мощности.

- Не работайте с электроинструментом с неисправным выключателем. Электроинструмент, который не поддается включению или выключению, опасен и должен быть отремонтирован.

- До начала наладки электроинструмента, перед заменой принадлежностей и прекращением работы отключайте штепсельную вилку от розетки сети и/или выньте аккумулятор. Эта мера предосторожности предотвращает непреднамеренное включение электроинструмента.

- Храните неиспользуемые электроинструменты в недоступном для детей месте. Не разрешайте пользоваться электроинструментом лицам, которые незнакомы с ним или не читали настоящих инструкций. Электроинструменты опасны в руках неопытных лиц.

- Тщательно ухаживайте за электроинструментом. Проверяйте работоспособность и ход движущихся частей электроинструмента, отсутствие поломок или повреждений, отрицательно влияющих на функционирование электроинструмента. Поврежденные части должны быть отремонтированы до использования электроинструмента. Плохое обслуживание электроинструментов является причиной большого числа несчастных случаев.

- Держите режущий инструмент в заточенном и чистом состоянии. Заботливо ухоженные режущие инструменты с острыми режущими кромками режут легче.
- Применяйте электроинструмент, принадлежности, рабочие инструменты и т.п. в соответствии с настоящими инструкциями. Учитывайте при этом рабочие условия и выполняемую работу. Использование электроинструментов для непредусмотренных работ может привести к опасным ситуациям.
- Неиспользуемый инструмент должен храниться в сухом, закрытом месте, не доступном для детей! Не позволяйте использовать инструмент лицам, которые не ознакомились с настоящей инструкцией.

## 5. Сервис:

- Ремонт прибора осуществляйте только в сервисных центрах! Ремонт Вашего электроинструмента поручайте только квалифицированному персоналу и только с применением оригинальных запасных частей. Этим обеспечивается надежность и безопасность электроинструмента.

**ВНИМАНИЕ!** Применение любых принадлежностей и приспособлений, а также выполнение любых операций помимо тех, что рекомендованы данным руководством, может привести к травме или поломке инструмента.

## 6. Двойная изоляция:

Ваш инструмент имеет двойную изоляцию. Это означает, что все внешние металлические части электрически изолированы от токоведущих частей. Это выполнено за счет размещения дополнительных изоляционных барьеров между электрическими и механическими частями, делая необязательным заземление инструмента.

**ВНИМАНИЕ!** Двойная изоляция не заменяет обычных мер предосторожности, необходимых при работе с этим инструментом. Эта изоляционная система служит дополнительной защитой от травм, возникающих в результате возможного повреждения электрической изоляции внутри инструмента.

## **СПЕЦИАЛЬНЫЕ МЕРЫ БЕЗОПАСНОСТИ ПРИ РАБОТЕ С КУЛЬТИВАТОРАМИ**

- Использование культиватора в любых других целях, не предусмотренных настоящим руководством, является нарушением условий гарантийного обслуживания и прекращает действие гарантийного обязательства поставщика. Производитель не несет ответственности за повреждения, возникшие вследствие такого использования.
- Культиватор предназначен для эксплуатации в районах с умеренным климатом. Применение культиватора наиболее эффективно при температуре воздуха +1°C...+40°C. Срок службы культиватора значительно увеличится, если Вы будете строго соблюдать все правила по эксплуатации, техническому обслуживанию и хранению, указанные в настоящем руководстве.
- Не спешите сразу использовать культиватор на полную мощность.



- Надевайте защитные перчатки и очки, а также - защитный шлем. При эксплуатации культиватора в условиях усиленного ветра используйте защитную маску. Рекомендуется носить одежду с длинными рукавами, обувь с нескользящими подошвами.
- Перед началом эксплуатации надевайте длинные брюки, ботинки и перчатки.
- Запрещается использовать культиватор без установленного защитного кожуха и кронштейна с колесами.
- Перед запуском культиватора убедитесь, что фрезы культиватора не касаются поверхности земли или посторонних предметов.
- При запуске культиватора сохраняйте устойчивое положение. При этом культиватор разместите на твердой поверхности.
- Не работайте культиватором в условиях плохой видимости и освещенности.
- Пользуйтесь только исправным культиватором. Применяйте культиватор только по его основному назначению.
- Не перегружайте двигатель культиватора при работе. При соблюдении требований производителя работа будет выполнена более качественно, с меньшей вероятностью травм.
- Будьте особенно внимательны при движении культиватора назад. Сохраняйте безопасное расстояние от фрез культиватора до ног.
- Будьте особенно внимательны при работе на склонах. В процессе работы сохраняйте устойчивое положение. При работе на склонах перемещайтесь вверх-вниз, а не поперек склона.
- Запрещается использовать культиватор на крутых склонах или рядом с обрывами.
- В процессе работы всегда держите культиватор двумя руками за рукоятки управления.
- Будьте особенно внимательны при обработке твердых почв. Фрезы могут зацепиться за поверхности земли и сдвинуть культиватор резко вперед.
- Фрезы культиватора в процессе работы становятся очень острыми, поэтому при их снятии, установке или очистке используйте защитные перчатки.
- Двигатель и редуктор культиватора нагреваются в процессе работы и остаются горячими еще некоторое время после остановки двигателя. Не дотрагивайтесь до них в процессе и сразу после окончания работы.
- Будьте особенно внимательны, когда работаете рядом с асфальтовыми, бетонными или гравийными дорожками.
- При ударах о посторонние предметы немедленно остановите работу и проверьте повреждения культиватора. Перед продолжением работы устраните повреждения.
- При возникновении повышенной вибрации немедленно остановите культиватор. Повышенный уровень вибрации является признаком неисправности двигателя или культиватора. Перед продолжением работы проверьте наличие и надежность затяжки болтов и гаек. При необходимости отремонтируйте или замените неисправные части двигателя или культиватора.
- Всегда выключайте культиватор при перерывах в работе или при переходе с одного обрабатываемого участка на другой.

- Всегда выключайте культиватор перед обслуживанием, ремонтом, заменой фрез культиватора. При этом дождитесь полной остановки вращения фрез.
- Используйте только оригинальные запасные части, рекомендованные фирмой-изготовителем. Использование неоригинальных запасных частей и принадлежностей может привести к серьезным травмам пользователей и повреждениям культиватора. Оригинальные запасные части можно приобрести в техническом центре.
- При поломках культиватора, вызванных применением неоригинальных запасных частей, гарантийный ремонт не осуществляется.
- Очищайте культиватор от остатков растительности и других предметов, которые могут застрять между фрезами и редуктором или защитным кожухом.
- Располагайте руки, лицо и ноги на расстоянии от движущихся фрез культиватора. Категорически запрещается прикасаться и пытаться остановить фрезы культиватора при их вращении.

**ВНИМАНИЕ!** Перед включением в электросеть, проверьте штепсель и кабель на отсутствие повреждений. Если повреждение обнаружено, немедленно дайте специалисту устранить его.

### **Перед работой с культиватором.**

- Перед работой внимательно прочитайте инструкцию по эксплуатации. Ознакомьтесь с органами управления. Пользователь должен знать, как правильно и быстро выключить культиватор.
- Запрещается пользоваться культиватором детям, а также лицам, которые не ознакомились с инструкцией по эксплуатации.
- Перед каждым использованием тщательно проверяйте культиватор на отсутствие повреждений. Поврежденные детали заменяйте. Использование неисправного культиватора может привести к травмам пользователя, а также к поломке культиватора.
- Остерегайтесь возможных травм рук, ног и головы.
- Тщательно проверьте территорию, на которой будет осуществляться работа. Удалите все посторонние предметы, которые могут попасть под фрезы культиватора и отброшены в сторону, или могут намотаться на фрезы.
- Для уменьшения риска получения травм вследствие поражения вылетающими из-под культиватора предметами не разрешайте посторонним лицам, особенно детям, а также домашним животным находиться на расстоянии менее 15 метров от места работы. Посторонним лицам посоветуйте использовать защитные очки. При приближении посторонних лиц остановите двигатель и прекратите работу.
- Выведите фрезы культиватора из зацепления с почвой перед тем, как включить двигатель.

**ВНИМАНИЕ!** Рабочее напряжение в сети не должно отличаться от номинального напряжения двигателя более чем на 10% (230В±10%, 50 Гц).

**ВНИМАНИЕ!** Кабель-удлинитель со слишком малым поперечным сечением

проводника значительно снижает производительность инструмента. Для кабелей с длиной до 25 м требуемое минимальное поперечное сечение составляет 3 x 1,5 мм<sup>2</sup>, для кабелей длиной более 25 м необходимое поперечное сечение составляет 2,5 мм<sup>2</sup>.

### **Дополнительная информация.**

- Перед хранением и транспортировкой двигатель культиватора должен полностью остыть. При транспортировке надежно зафиксируйте культиватор.
- Храните культиватор в сухом закрытом месте, недоступном для посторонних лиц и детей.
- Очищайте культиватор после каждого использования.
- Очистку фрез производите водой. Для предотвращения образования коррозии смажьте фрезы машинным маслом или средством защиты от коррозии.
- Храните данную инструкцию в течение всего времени эксплуатации культиватора. При смене владельца передайте инструкцию вместе с культиватором.

### **ПОДГОТОВКА К РАБОТЕ**

Для более безопасной и надежной работы культиватора, необходима его своевременная проверка и обслуживание. Перед тем, как приступить к работе, необходимо выполнить следующие требования:

- провести внешний осмотр культиватора.
- проверить работу рычагов управления;
- осмотреть кабели на наличие повреждений;

**ВНИМАНИЕ!** Культиватор поставляется с редуктором, заполненным консистентной смазкой на производстве. Редуктор культиватора не нуждается в дополнительной смазке и периодической замене смазки в процессе эксплуатации.

### **Подключение сети.**

Подключите штепсельную вилку или кабель с вилкой прибора к удлинителю кабеля. Закрепите удлинительный кабель с помощью панели крепления кабеля. Петля провода удлинителя сети должна быть достаточно длинной и свободной для того, чтобы иметь возможность двигаться с одной стороны на другую.

## ЭКСПЛУАТАЦИЯ

### **Запуск культиватора.**

Поднимите транспортировочные колеса и зафиксируйте их в поднятом положении.

Возьмитесь за рукоятки культиватора обеими руками. Нажмите расположенную на правой рукоятке управления кнопку блокировки случайного включения двигателя. Далее нажмите курок выключателя и отпустите кнопку блокировки. Фрезы начинают вращаться.

Всегда давайте ножам вращаться на максимальной скорости, не нагружайте культиватор так, что бы скорость вращения двигателя ощутимо снижалась (это можно определить по изменению звука его работы). Перегрузка может привести к выходу двигателя из строя.

Никогда не держите кабель удлинителя спереди, убедитесь, что он всегда находится в безопасном положении за вашей спиной.

### **Выключение культиватора.**

Культиватор будет продолжать работать все время, пока Вы нажимаете на рычаг выключателя. Чтобы остановить культиватор, достаточно отпустить рычаг выключателя.

### **Культивирование.**

Культивирование представляет собой рыхление и вскапывание почвы вокруг посаженных растений, таким образом, позволяя им расти. В тоже время, вскапывание верхнего слоя почвы позволяет влаге дольше удерживаться. Наилучшая глубина для культивирования 2.5-7.5 см.

Осуществляйте движение сверху вниз при скорости, обеспечивающей вскапывание и извлечение сорняков.

Включите культиватор, как описано выше.

- Поместите кабель удлинителя вблизи начальной точки (Рис. 2В, позиция 1).
- Обрабатывайте участок в последовательности, как показано на Рис.2В
- Продвигайтесь от позиции 1 до позиции 2;
- Поверните направо и продолжайте работать до позиции 3;
- Поверните налево и продолжайте работать до позиции 4;
- Повторяйте эти операции в том же порядке, все время удаляясь от кабеля.

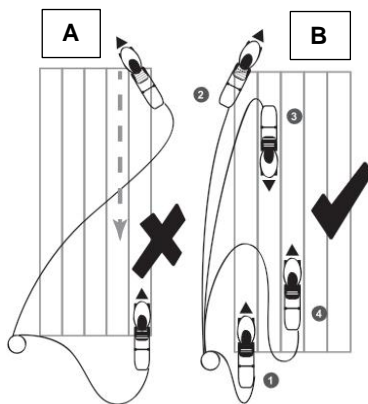


Рис. 2

**ВНИМАНИЕ!** Запрещен способ обработки, где продвижение культиватора идет в направлении кабеля, что сопряжено с опасностью его повреждения (Рис.2А).

**ВНИМАНИЕ!** При культивации соблюдайте начальное положение удлинителя, таким образом, чтобы культиватор всегда двигался от кабеля.

**ВНИМАНИЕ!** Во избежание перегрева электродвигателя рекомендуется делать 5-10 минутные перерывы через каждые 15 минут работы. При срабатывании тепловой защиты дождитесь полного остывания двигателя.

Для более эффективной культивации рекомендуется применять последовательные движения культиватора вперед - назад. Сначала вращение фрез тянет культиватор вперед, затем пользователь тянет культиватор назад (при этом фрезы обрабатывают почву более агрессивно).

Если культиватор зарывается в почву и перестает двигаться вперед, аккуратно покачайте его из стороны в сторону до тех пор, пока он не начнет двигаться.

## РЕКОМЕНДАЦИИ ПО РАБОТЕ

**ВНИМАНИЕ!** Не перегружайте культиватор. Делайте перерывы в работе. Повторный пуск культиватора возможен только после его полного охлаждения до температуры окружающей среды.

Более интенсивная эксплуатация приводит к резкому сокращению срока службы культиватора.

При работе на склонах всегда стойте поперек уклона в прочной, безопасной позиции. Не работайте на очень крутых склонах.

- Культиватор движется вперед за счет вращения фрез. Глубина обработки почвы тем больше, чем меньше скорость движения культиватора. Регулировка скорости движения осуществляется удержанием рукояток культиватора.
- Вспашка почвы представляет собой перекопку, переворачивание и дробление пластов грунта, подготавливая почву для посадки. Хорошо вспаханная земля позволяет корням расти. Оптимальная глубина вспашки составляет 10 – 15 см. Культиватор также очищает землю от нежелательных сорняков. Разложение этих растений способствует обогащению почвы. В зависимости от климата (дождливый или ветреный) возможно будет целесообразнее обрабатывать почву в конце сезона посадок, чтобы поддерживать состояние почвы.
- Не вскапывайте слишком сухую почву, так как при вскапывании она будет рассыпаться и превращаться в пыль, которая не удерживает воду. Также не обрабатывайте слишком влажную землю, так как её тяжело перепахивать и в результате будут образовываться земляные комки. Перед тем как приступить к вспашке осенью, уберите длинную траву и стебли: они могут запутаться среди ножей, тем самым, замедлить работу культиватора.
- Вспашка окажется проще, если оставлять небольшие ряды между проходами: во-первых, проще вскапывать землю при полном захвате, во-вторых, Вам не придется притягивать культиватор.

**ВНИМАНИЕ!** При работе с культиватором всегда идите следом за аппаратом строго по центру. Держите рукоятку обеими руками. Из-за неустойчивого положения культиватора, можно получить серьезную рану.

**ВНИМАНИЕ!** Не работайте с культиватором в ночное время. Если фрезы забились грязью, камнями и т.п., немедленно остановите двигатель и очистите фрезы в безопасном месте. При очистке фрез необходимо надевать плотные перчатки.

### **Опасность отброшенных предметов.**

Предметы, попавшие под вращающуюся фрезу, могут отбрасываться от культиватора с большой силой, что может вызвать серьезные травмы. Перед тем, как начать культивацию, очистите площадку от палок, больших камней, кусков проволоки и т.п.

После каждого столкновения культиватора с посторонним предметом всегда осматривайте культиватор, чтобы убедиться в отсутствии повреждений.

## **ТЕХНИЧЕСКОЕ ОБСЛУЖИВАНИЕ**

Назначением регламента технического обслуживания является поддержание культиватора в наилучшем рабочем состоянии. Проводите осмотры и техническое обслуживание в соответствии с нижеприведенной таблицей.

**ВНИМАНИЕ!** Обслуживание и чистка машины должны производиться только при отключенном от сети кабеле питания.

Перед каждым использованием проверяйте соединительный кабель на наличие признаков повреждения или старения. Замените кабель, если он треснул или имеет другие повреждения.

Проверьте состояние резьбовых соединений, и обеспечьте, чтобы все резьбовые соединения были надежно затянуты.

Содержите в чистоте решётки корпуса двигателя, и удаляйте фрагменты травы и грязи.

Если хотя бы один зуб на одном из ножей сломан, то его обязательно необходимо заменить!

### **Проверка фрез.**

Перед проведением любых работ с фрезами необходимо:

1. Остановить двигатель.
2. Дождаться полной остановки вращения фрез.
3. Отсоединить от сети кабель питания.

### **Порядок замены фрез.**

1. Отсоедините шпильки и извлеките стопорные пальцы крепления фрез к валу редуктора.
2. Снимите фрезы с вала редуктора.
3. Установите новые фрезы на вал редуктора в обратной последовательности.

**ВНИМАНИЕ!** Используйте только оригинальные ножи, иначе возможно повреждение двигателя. Никогда не используйте мойку высокого давления для чистки вашего культиватора. Вода может проникнуть во внутренние полости корпуса культиватора, что вызовет повреждение валов, редуктора, подшипников или двигателя. Попадание воды в двигатель может вызвать короткое замыкание. Использование мойки высокого давления может уменьшить срок службы устройства и возможность эффективного ремонта.

## Обслуживание редуктора

Редуктор культиватора заполнен консистентной смазкой, рассчитанной на весь срок службы инструмента и не требующей замены. При производстве ремонта редуктора используйте консистентную смазку типа «Литол-24».

После каждого использования культиватора необходимо очистить защитный кожух, защитные диски фрез и сами фрезы. Их следует промыть водой и протереть ветошью. Также необходимо очистить двигатель от грязи, используя щетку и ветошь.

## ПОИСК И ИСПРАВЛЕНИЕ НЕИСПРАВНОСТЕЙ

Проблема	Причина	Устранение
<p style="text-align: center;">Двигатель не включается.</p>	<ol style="list-style-type: none"> <li>1. Нет электричества</li> <li>2. Неисправный кабель</li> <li>3. Неисправный выключатель / штепсельная вилка / розетка.</li> <li>4. Сработала защита от перегрева</li> </ol>	<ol style="list-style-type: none"> <li>1. Проверьте подключение к сети</li> <li>2. Проверьте кабель, замените кабель на новый в специализированном сервисном центре.</li> <li>3. Проверьте вилку и розетку. Замените кабель, розетку или выключатель на новый в специализированном сервисном центре.</li> <li>4. Дайте двигателю остыть около 15 минут. (Рабочая глубина слишком большая - используйте меньшую глубину. Лезвия ножей заблокированы посторонним предметом. Почва слишком твёрдая или вязкая - выберите нужную глубину обработки и пройдите этот участок вперед и назад несколько раз.)</li> </ol>
<p style="text-align: center;">Ненормальный шум</p>	<ol style="list-style-type: none"> <li>1. Заблокированы ножи.</li> <li>2. Ослаблены болты, гайки или другие крепежные компоненты.</li> </ol>	<p>Выключите культиватор. Дождитесь полной остановки ножей!</p> <ol style="list-style-type: none"> <li>1. Удалите посторонние объекты.</li> <li>2. Затяните все необходимые компоненты или обратитесь в специализированный</li> </ol>



		сервисный центр.
Аномальная вибрация	<ol style="list-style-type: none"> <li>1. Лезвия ножей повреждены или изношены.</li> <li>2. Рабочая глубина слишком большая.</li> </ol>	<ol style="list-style-type: none"> <li>1. Замените или проверьте ножи в специализированном сервисном центре.</li> <li>2. Выберите правильную рабочую глубину</li> </ol>

## **ДЕЙСТВИЯ ПЕРСОНАЛА ПРИ НАСТУПЛЕНИИ АВАРИЙ И КРИТИЧЕСКИХ ОТКАЗОВ**

Перечень возможных неисправностей, классифицируемых как инцидент, авария или критический отказ оборудования и действия персонала в случае их наступления приведен в таблице 1.

**Таблица 1**

Неисправность	Классификация	Действия персонала
Снижение скорости вращения рабочего инструмента	Инцидент	Отключить прибор от сети и обратиться в сервисный центр для проведения диагностики.
Искрение и / или дым	Авария	Принять меры по предотвращению возгорания. Отключить прибор от сети и обратиться в авторизованный сервисный центр для проведения диагностики.
Оплавления пластика корпуса. Потеря целостности конструкции изделия.	Критический отказ	Принять меры по предотвращению возгорания. Отключить прибор от сети и обратиться в сервисный центр для проведения диагностики.

В таблице 2 приведены критерии предельных состояний электроинструмента (признаки неисправности). При появлении этих признаков изделие может быть признано достигшим "предельного состояния" - состояния машины и (или) оборудования, при котором их дальнейшая эксплуатация недопустима или нецелесообразна либо восстановление их работоспособного состояния невозможно или нецелесообразно. Для подтверждения этого состояния оборудование должно быть предоставлено в авторизованный сервисный центр для диагностики.

**Таблица 2**

Критерии предельного состояния	Причина повреждения	Рекомендации
Оплавление пластика корпуса	Короткое замыкание силовых цепей	Отключить прибор от сети и обратиться в сервисный центр для проведения диагностики
Трещины на поверхности корпусов и оснований	Механическое повреждение корпуса	

### **ХРАНЕНИЕ И ТРАНСПОРТИРОВКА.**

Храните культиватор в сухом, защищенном от морозов, месте без доступа прямых солнечных лучей. Не подвергайте культиватор воздействию дождя или тумана. Не ставьте на культиватор посторонние предметы.

Культиватор можно транспортировать любым видом закрытого транспорта в упаковке производителя или без оной при условии сохранности инструмента от механических повреждений, атмосферных осадков, воздействия химически-активных веществ и обязательным соблюдением мер предосторожности при перевозке хрупких грузов.

**ВНИМАНИЕ!** Нельзя транспортировать культиватор в наклонном положении. Перед транспортировкой культиватора на машине его следует надежно закрепить так, чтобы он случайно не съехал.

## СРОКИ ХРАНЕНИЯ, СЛУЖБЫ. РЕСУРС И УТИЛИЗАЦИЯ

Срок хранения изделия составляет 10 (десять) лет при соблюдении условий хранения, указанных в данном руководстве по эксплуатации. Срок хранения исчисляется с даты производства изделия. По окончании этого срока вне зависимости от технического состояния изделия хранение должно быть прекращено и принято решение о проверке технического состояния изделия, направлении в ремонт или утилизации и об установлении нового срока хранения.

Дата изготовления указана на этикетке инструмента.

Срок службы изделия составляет 5 (пять) лет при соблюдении условий хранения и правил эксплуатации, а также правильности сборки и монтажа инструмента, указанных в данном руководстве по эксплуатации. Срок службы исчисляется с даты продажи изделия.

По истечению срока службы или после достижения назначенного ресурса, инструмент не должен использоваться и подлежит утилизации без нанесения экологического ущерба окружающей среде, в соответствии с нормами и правилами, действующими на территории Российской Федерации"

Утилизация инструмента и комплектующих узлов заключается в его полной разборке и последующей сортировке по видам материалов и веществ, для последующей переплавки или использования при вторичной переработке

Данный инструмент и комплектующие узлы изготовлены из безопасных для окружающей среды и здоровья человека материалов и веществ. Тем не менее, для предотвращения негативного воздействия на окружающую среду, по окончании использования инструмента (истечению срока службы) или его непригодности к дальнейшей эксплуатации, инструмент подлежит сдаче в приемные пункты по переработке металлолома и пластмасс.

## ИНФОРМАЦИЯ

В связи с постоянным совершенствованием инструмента производитель оставляет за собой право вносить в конструкцию изменения, не описанные в данном руководстве, которые не снижают потребительских качеств изделия.

### **Изделие соответствует требованиям ТР ТС.**

Информацию о сертификатах см. на сайте <http://www.hammer-pt.com>

### **Декларация о соответствии единым нормам ЕС.**

Настоящим мы заверяем, что культиватор **Hammer**, модель **EC1500** соответствует директивам: 2014/35/EU, 2014/30/EU, 2006/42/EC.

Этот прибор соответствует директивам СЕ по искрозащите и технике безопасности для низковольтных приборов; он сконструирован в соответствии с новейшими предписаниями по технике безопасности.

#### Изготовитель:

Фирма "Hammer Werkzeug s.r.o.", "Хаммер Веркцойг с.р.о."

#### Адрес:

Rohacova 188/37, Zizkov, 130 00 Praha 3, Prague, Czech Republic

Рохачова 188/37, Жижков, 130 00 Прага 3, Прага, Чешская Республика

Произведено в КНР.

#### Импортер:

Наименование: ООО "ТДСЗ"

Адрес местонахождения: 188661, Ленинградская область, Всеволожский район, поселок Мурино, улица Центральная, дом 46, помещение 21.

Информация для связи: почтовый адрес 190000, г. Санкт-Петербург, ВОХ 1284, ООО "ТДСЗ"

Дата изготовления указана на этикетке изделия.

Срок службы изделия составляет 5 (пять) лет при соблюдении условий хранения и правил эксплуатации, а также правильности сбора и монтажа инструмента, указанных в данном руководстве по эксплуатации.

В случае если, несмотря на тщательный контроль процесса производства, оборудование вышло из строя, его ремонт и замена любых частей должна производиться только в специализированной сервисной мастерской.

Дополнительную информацию по инструменту и обслуживанию можно узнать на сайте: <http://www.hammer-pt.com>







***www.hammer-pt.com***



ИЗГОТОВИТЕЛЬ «Хаммер Веркцойг с.р.о.» Рохачова 188/37, Жижков,  
130 00 Прага 3, Прага, Чешская Республика [www.hammer-pt.com](http://www.hammer-pt.com)  
Импортер: Наименование: ООО «ТДСЗ» Адрес местонахождения:  
188661, Ленинградская область, Всеволожский район, поселок Мурино,  
улица Центральная, дом 46, помещение 21. Информация для связи:  
почтовый адрес 190000, г.Санкт-Петербург, ВОХ 1284, ООО «ТДСЗ»  
Произведено в КНР