



**НД-300 В**

**НД-500 В**

**Насос дренажный**

**Руководство по эксплуатации**

**EAC**

---

## УВАЖАЕМЫЙ ПОКУПАТЕЛЬ!

При покупке насоса дренажного типа НД-300 В или НД-500 В (далее – «насос») требуйте проверки его работоспособности пробным запуском, проверьте отсутствие механических повреждений изделия и наличие в руководстве по эксплуатации гарантийного и отрывных талонов.

Убедитесь, что в талоне на гарантийный ремонт и всех отрывных талонах на гарантийный ремонт поставлены: модель изделия, штамп магазина, дата продажи и подпись продавца.

Перед началом работы внимательно ознакомьтесь с настоящим руководством. Изучите требования безопасности и указания по эксплуатации.

Постоянное улучшение продукции торговой марки «ДИОЛД» является долгосрочной политикой производителя, поэтому он оставляет за собой право на усовершенствование конструкции изделия без предварительного уведомления и отражения в «Руководстве по эксплуатации».

### 1. Общие сведения и назначение

1.1. Насос дренажный является электромеханическим изделием бытового назначения и предназначен для откачивания дренажных, дождевых и сточных вод температурой не более 35 °С из затопленных подвальных помещений, для отвода фильтрационных отработанных, слегка загрязненных (с частицами до 5 мм) жидкостей из сточных канав и бассейнов.

Кроме того, насос может применяться для орошения огородов и садов, а также для подачи воды из колодцев, открытых водоемов и других источников при температуре окружающей среды не ниже +1 °С.

1.2. По степени защиты от проникновения воды насос изготовлен IPX8 исполнения.

1.3. Питание насосов осуществляется однофазным напряжением переменного тока 220 В с частотой 50 Гц. Допускаемое отклонение напряжения ±10%.

1.4. В настоящем руководстве изложены основные сведения и требования, необходимые для правильной эксплуатации насоса, от соблюдения которых зависит надежная работа изделия.

### 2. Комплект поставки

№	Наименование	Кол.	Примечание
1.	Насос (длина сетевого шнура не менее 10 м)	1	
2.	Универсальный фитинг (может быть установлен на изделии)	1	
3.	Руководство по эксплуатации	1	
4.	Адреса гарантийных мастерских по ремонту	1	
5.	Упаковка	1	

### 3. Технические характеристики

№	Наименование параметра	Значение		
		НД-300 В	НД-500 В	
1.	Номинальная потребляемая мощность, Вт	300	500	
2.	Номинальное напряжение питающей сети, В	220		
3.	Номинальная частота питающей сети, Гц	50		
4.	Максимальная производительность, л/час	6000	7000	
5.	Максимальная высота подачи воды, м	6	8	
6.	Максимальная рабочая глубина погружения, м	7		
7.	Максимальный диаметр всасывающих частиц, мм	5		
8.	Присоединительный размер, дюйм	1/1 <sup>1</sup> / <sub>2</sub>		
9.	Класс защиты	I		
10.	Габаритные размеры изделия мм, не более	длина	220	220
		ширина	160	160
		высота	310	310
11.	Масса (без шнура), кг, не более	2,8	3,0	
12.	Срок службы, лет, не менее	5		

### 4. Устройство и принцип работы

4.1. Насос состоит из электродвигателя, насосной части, поплавкового выключателя и патрубка с фитингом (Рис. 1).



Рис. 1

4.1.1. Электродвигатель асинхронный, закрытого типа состоит из корпуса электродвигателя, пускового конденсатора, разъемного корпуса статора, статора и якоря.

Для защиты двигателя от перегрева в обмотку его статора встроено тепловое реле, которое выключает насос при чрезмерном его нагреве и автоматически включает, когда электродвигатель остынет.

4.1.2. Насосная часть состоит из корпуса насоса, рабочего колеса, закрепленного на валу якоря гайкой.

Корпус насоса имеет специальную камеру для теплообмена, которая обеспечивает охлаждение электродвигателя и позволяет насосу длительно работать, будучи полностью погруженным в воду.

Для исключения образования воздушной пробки в рабочей полости корпуса насоса имеется воздушный клапан поз. 8.

Основание насоса выполняет роль фильтра, препятствующего прохождению всасывающих частиц более 5 мм в корпус насоса.

В верхней части корпуса электродвигателя предусмотрено технологическое отверстие, плотно закрытое винтом поз. 5. предназначенное для сброса воздушного давления внутри корпуса при сборочных работах. Винт поз. 5 совместно с кольцом резиновым поз. 6 должны обеспечивать герметичность корпуса электродвигателя, так как **попадание воды внутрь корпуса категорически запрещается.**

4.1.3. Поплавковый выключатель служит для автоматического пуска насоса при повышении уровня воды и отключении его при понижении уровня воды. Частота включения и выключения насоса регулируется регулятором вылета поплавка (чем короче длина провода с поплавком, тем чаще насос будет включаться).

4.2. Принцип работы данного насоса аналогичен принципу работы центробежных насосов.

Рабочее колесо, закрепленное на валу якоря, заключено в кольцевую камеру, защищенную корпусом насоса и основанием. Всасывающий патрубок непосредственно соприкасается с накачиваемой жидкостью. Посредством вращения рабочего колеса кинетическая энергия передается жидкости, которая под действием центробежной силы направляется в кольцевую камеру, в которой происходит преобразование части кинетической энергии в энергию давления. Особая геометрическая форма рабочего колеса позволяет получить высокие значения гидравлического коэффициента полезного действия.

4.3. Включение и выключение насоса производится посредством штепсельной вилки и поплавкового выключателя.

## 5. Указания по технике безопасности

5.1. Электробезопасность насоса обеспечивается как изоляцией токоведущих частей, так и соединением доступных частей с защитным заземляющим проводом путем применения специальной розетки с заземляющим проводом.

5.2. Применять насос разрешается только в соответствии с назначением, указанным в руководстве по эксплуатации.

5.3. Необходимо бережно обращаться с насосом, не подвергать его ударам, воздействию грязи, нефтепродуктов.

5.4. Запрещается эксплуатировать насос с открытым технологическим отверстием, с поврежденным корпусом, сетевым шнуром, штепсельной вилки или поплавковым выключателем.

5.5. При использовании насоса в месте удаленном от источника электроэнергии, следует применять промышленный удлинитель, который имеет заземление и обладает соответствующим сечением. Запрещается отрезать штепсельную вилку и удлинять питающий кабель наращиванием.

5.6. Места подключения насоса к электрической сети и удлинителю (при его наличии) должны быть защищены от попадания влаги.

5.7. Шнур должен быть защищен от случайного повреждения. Непосредственное соприкосновение шнура с горячими и масляными поверхностями не допускается. Запрещается натягивать и перекручивать шнур, подвергать его нагрузкам.

5.8. **Внимание!** Запрещается заменять вилку двухполюсную с заземляющим контактом на вилку двухполюсную без заземляющего контакта и включать насос в сеть без заземления. Сеть питания должна быть заземлена и защищена предохранителем на 15А или автоматическим прерывателем. Перед включением насоса необходимо убедиться в соответствии параметров электрической сети техническим характеристикам изделия. Запрещается эксплуатировать насос при повышенном напряжении.

5.9. Для защиты человека от поражения электрическим током и от возникновения пожара, вызванного утечкой тока через изношенную изоляцию проводов, сеть питания должна быть снабжена устройством автоматического отключения при внешней утечки тока более 30 мА.

5.10. Категорически запрещено переносить, поднимать или опускать, а тем более подвешивать насос за прикрепленный к насосу сетевой шнур питания или поплавковый выключатель. Для опускания или поднятия, а также крепления дренажного насоса необходимо использовать трос или цепь.

5.11. Категорически запрещается перекачивать вязкие, горючие и химически активные жидкости, а также жидкости, содержащие абразивные вещества, длинноволоконные включения (волосы, предметы гигиены и т.п.), крупные камни, металлические и прочие твердые предметы.

5.12. При эксплуатации насоса запрещается полностью перекрывать подачу воды во время работы, запрещается работа насоса без воды и при ее уровне ниже минимального значения (0,05 м).

5.13. Чтобы избежать поломок в результате перегрева насоса, следует следить за наличием воды в источнике и ограничить включение насоса до 25-30 раз в час.

5.14. Не допускается эксплуатация насоса в открытых водоемах при нахождении в них людей или животных.

5.15. Насос должен быть отключен от сети штепсельной вилкой при установке в стационарное положение, при регулировке, переносе с одного рабочего места в другое, во время перерыва и по окончании работы.

5.16. К работе с насосом допускаются лица, обученные приемам и методам работы с изделием. Помните, что неумелое обращение с насосом и использование его не по назначению может привести к преждевременному выходу его из строя.

Условное обозначение предупреждающих и информационных знаков.



Внимательно прочитайте руководство по эксплуатации

## Перечень проведенных гарантийных ремонтов

Заполняет ремонтное предприятие

Гарантийный номер изделия \_\_\_\_\_

Гарантийный талон	Содержание ремонта (наименование и номер по схеме замененной детали или узла, место и характер дефектов).	Подпись лица производившего ремонт	Дата ремонта	Подпись владельца изделия	Штамп ремонтного предприятия
1					
2					
3					
4					



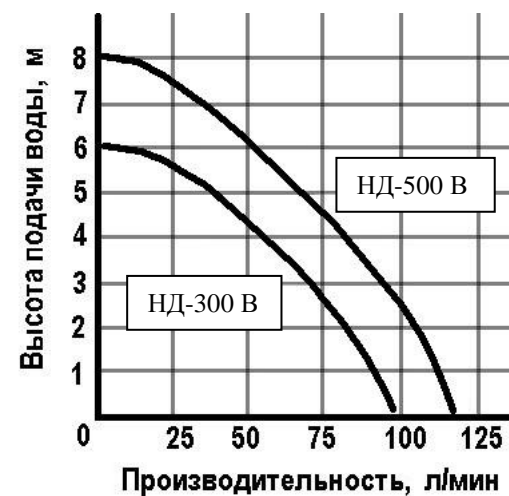
Внимание! Будьте осторожны!

**6. Подготовка насоса к работе и порядок работы**

6.1. Перед началом работы и во время ее необходимо соблюдать требования раздела 5 “Указания по технике безопасности” настоящего руководства.

6.2. Перед установкой насоса измерьте необходимую высоту подъема (откачки, подачи) воды насосом от ее поверхности до уровня слива.

Помните! С увеличением высоты подъема (откачки, подачи) воды, производительность насоса снижается (при максимальной высоте подъема производительность равна 0 л/мин – см. рис. 2).



Заявленные характеристики (приведенные на диаграмме) были получены при испытании с холодной чистой водой без газа и абразивных примесей и справедливы при напряжении электрической сети 220 В ± 10%.

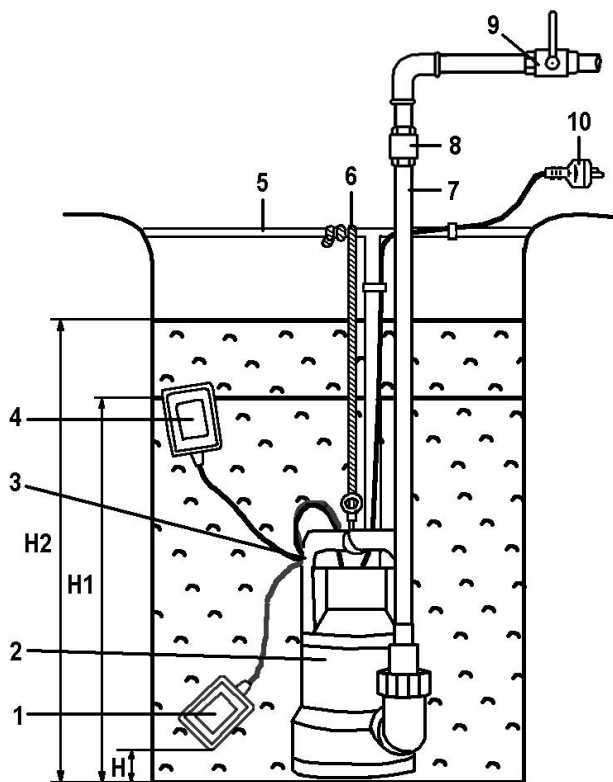
Рис. 2

6.3. При откачке воды насос должен быть установлен в углубление с размерами, соответствующими габаритным размерам насоса и обеспечивающими свободный ход поплавкового выключателя, которые необходимы для его нормального функционирования. Поплавковый выключатель уже отрегулирован на определенный уровень включения и выключения насоса.

Убедитесь в отсутствии препятствий для перемещения поплавкового выключателя и удостоверьтесь, что при минимальном уровне воды поплавковый выключатель отключает насос.

6.4. Для регулировки моментов включения/выключения насоса следует изменить вылет поплавкового выключателя относительно места крепления его шнура (изменить длину шнура поплавкового выключателя, зафиксировав шнур в специальном фиксаторе на рукоятке). Регулировка должна быть выполнена с учетом того, что объем воды в пределах уровней включения/выключения насоса по отношению к количеству перекачиваемой воды не требует от насоса 25 и более включений в час.

6.5. Для использования насоса в непрерывном режиме необходимо зафиксировать поплавковый выключатель в вертикальном положении на минимальный вылет шнура. Для данного режима работы уровень источника воды должен быть достаточно высок, чтобы избежать полного его осушения, т.е. работы насоса без воды и как следствия его перегрева.



- 1 – поплавковый выключатель в положении «выключено»
- 2 – насос дренажный
- 3 – фиксатор шнура
- 4 – поплавковый выключатель в положении «включено»
- 5 – перекладина
- 6 – трос или веревка
- 7 – шланг или труба
- 8 – обратный клапан
- 9 – вентиль
- 10 – сетевой шнур

Поз. 5, 6, 7, 8, 9 в комплект поставки не входят

H (минимальный уровень воды, при котором насос должен отключиться) – 0,1 м

H1 (уровень воды и положение поплавкового выключателя, при которых произойдет включение насоса) - регулируется

H2 (максимально допустимая глубина погружения насоса в воду) - 7 м

Рис. 3

## 11. Свидетельство о приемке

Насос дренажный НД-300 В (НД-500 В) соответствует требованиям технического регламента Таможенного союза.

Имеется сертификат соответствия. Копия сертификата соответствия находится на официальном сайте компании «ДИОЛД» по адресу [www.diold.ru](http://www.diold.ru).

НД-300 В	НД-500 В
М.П.	М.П.

Действителен при заполнении





7.4. При длительном простое, во избежание заклинивания рабочего колеса насоса, необходимо регулярно (каждые 2 – 3 месяца) проверять работоспособность насоса и поплавкового выключателя. Для этого нужно на короткое время включить насос в работу принудительно, приподняв поплавковый выключатель.

7.5. При эксплуатации насоса, каждые 3 месяца необходимо очищать стенки и дно колодца или ямы от грязи и песка. Необходимо также промывать корпус насоса и водозаборную решетку основания, а при необходимости, нужно снять основание и почистить решетку, и затем установить ее в исходное положение.

7.6. Если дренажный насос используется в качестве переносного или для перекачивания морской воды, то после каждого его применения необходимо обмыть насос и поплавковый выключатель струей чистой воды.

7.7. Необходимо регулярно проверять состояние воздушного клапана и при необходимости производить его очистку.

7.8. Во время эксплуатации, для исключения аварии, рекомендуется проверять время от времени максимальный напор и расход энергии. Уменьшение максимального напора свидетельствует об износе, а повышение расхода энергии – о наличии механического трения в насосе.

## 8. Возможные неисправности и их устранение

Характерные неисправности	Вероятная причина	Методы устранения
1	2	3
1. При включении насос не работает	1. Отсутствие напряжения в электрической сети 2. Неисправен сетевой шнур 3. Рабочее колесо заблокировано 4. Сработала защита от утечки тока 5. Вышел из строя пусковой конденсатор 6. Неисправен электродвигатель 7. Сработала тепловая защита насоса	1. Проверить напряжение в электрической сети 2. Заменить шнур* 3. Произвести чистку камеры насоса 4. Сдать в ремонт* 5. Сдать в ремонт для замены пускового конденсатора* 6. Сдать в ремонт* 7. Проверить значение напряжения в сети. Дождаться остывания насоса. Определить и устранить причину перегрева
2. Насос включается, но нет подачи воды.	1. Засорение всасывающих окон основания 2. Обратный клапан (при его наличии) заблокирован 3. Воздушная пробка в насосе	1. Очистить всасывающие окна 2. Очистить или заменить клапан 3. Включить насос несколько раз или очистить воздушный клапан

1	2	3
3. Насос плохо качает жидкость	1. Засорение всасывающих окон основания 2. Засорение напорной трубы 3. Износ рабочего колеса	1. Очистить всасывающие окна 2. Очистить напорную трубу 3. Заменить рабочее колесо*

Примечание: \* - все ремонтные работы необходимо производить в авторизованных сервисных центрах.

## 9. Транспортирование, хранение и утилизация

9.1. Транспортирование насосов должно производиться только в закрытых транспортных средствах (крытых автомашинах, железнодорожных вагонах, контейнерах). Насосы должны быть уложены в транспортировочную тару.

9.2. При демонтаже насоса для хранения в сухом помещении его следует промыть, просушить и сделать профилактический осмотр. Хранить насос следует в сухом закрытом помещении с температурой окружающей среды от 0 С<sup>0</sup> до 35 С<sup>0</sup>, вдали от отопительных устройств, исключив попадание прямых солнечных лучей.

9.3. В соответствии с федеральным законом об охране окружающей среды изделия (подлежащие утилизации) не должны выбрасываться в бытовой мусор, а должны быть утилизированы согласно требованию жилищно-коммунального хозяйства данного района.

## 10. Гарантийные обязательства

10.1. Изготовитель гарантирует соответствие насоса требованиям технических регламентов Таможенного союза ТР ТС 010/2011, ТР ТС 004/2011 и ТР ТС 020/2011 (при соблюдении потребителем условий эксплуатации и хранения, установленных настоящим руководством по эксплуатации).

10.2. Гарантийный срок эксплуатации насоса – 1 год с даты продажи.

10.3. При отсутствии в талоне на гарантийный ремонт даты продажи, или печати магазина, или подписи продавца гарантийный срок исчисляется с даты выпуска насоса.

10.4. В течение гарантийного срока эксплуатации владелец имеет право на бесплатный ремонт при предъявлении гарантийного талона. Без предъявления гарантийного талона или при наличии следов вскрытия насоса гарантийный ремонт не производится.

**Внимание!** В ремонт изделие принимается только в чистом состоянии: поверхность изделия должна быть очищена от внешних загрязнений.

10.5. Гарантии не распространяются на насосы, имеющие дефекты, вызванные эксплуатацией изделия с нарушением требований данного документа:

- самостоятельным ремонтом, разборкой или переделкой изделия;
- работой изделия в условиях перегрузки;
- механическими повреждениями в результате удара, падения и т.п.;
- повреждения в результате воздействия огня, агрессивных веществ и т.д.;
- сильным загрязнением внутренних полостей насоса;