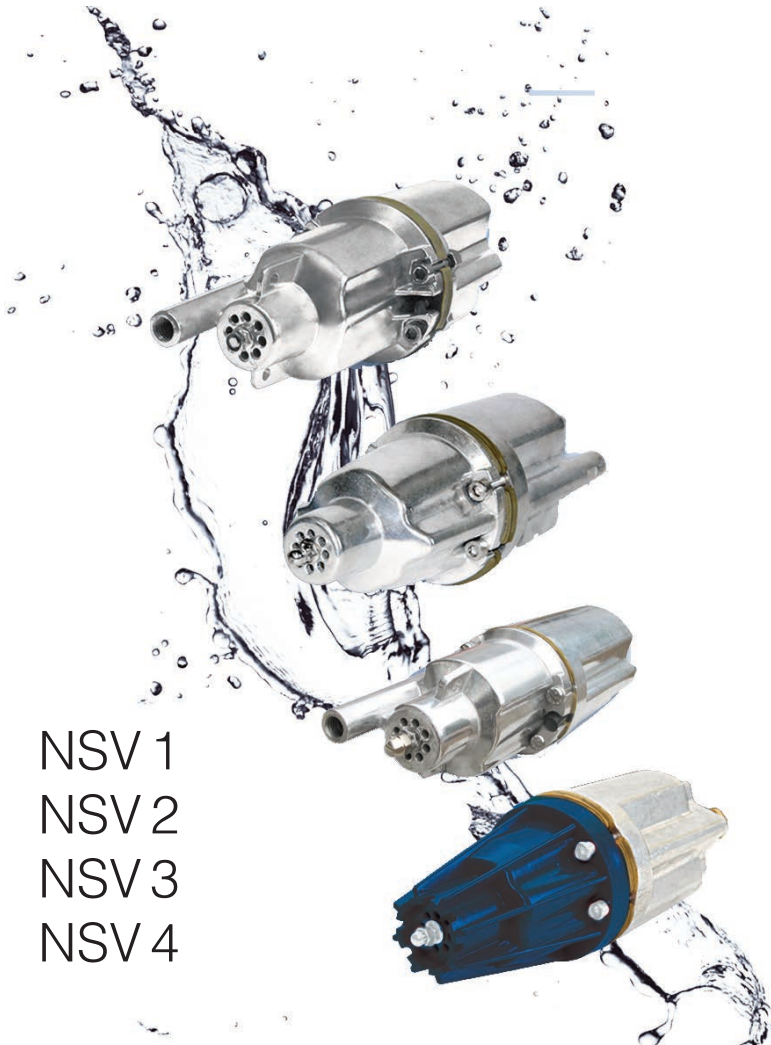




Инструкция по эксплуатации

[www.wwq-co.ru](http://www.wwq-co.ru)



NSV 1  
NSV 2  
NSV 3  
NSV 4

НАСОСЫ ВИБРАЦИОННЫЕ





Насос ой вибрационный

**Благодарим Вас за выбор продукции торговой марки WWQ!**

Наши изделия разработаны в соответствии с высокими требованиями качества, функциональности и дизайна.

**Мы уверены, что Вы будете довольны приобретением нового изделия нашей марки.**

Внимательно прочтите инструкцию перед эксплуатацией насоса и сохраните ее для дальнейшего использования

### **ВНИМАНИЕ**

При покупке насоса требуйте проверки его работоспособности кратковременным включением в сеть (на 1..2 секунды) и проверки соответствия комплектности.

Убедитесь, что в талоне на гарантийный ремонт имеются: штамп магазина, дата продажи и подпись продавца, а также указана модель и серийный номер насоса.

Перед эксплуатацией насоса внимательно изучите настоящую инструкцию, а в процессе эксплуатации соблюдайте меры безопасности и требования инструкции, чтобы обеспечить оптимальное функционирование и продлить срок его службы.



### **КАТЕГОРИЧЕСКИ ЗАПРЕЩАЕТСЯ!**

1. Включать насос в электросеть без использования в цепи устройства защитного отключения УЗО и автоматического выключателя.
2. Отступать от принципиальной схемы включения насоса в электросеть и изменять его конструкцию.



## Насос вибрационный

### 1. Назначение

1.1. Электрический вибрационный насос (далее по тексту - насос) WWQ серии NSV1, NSV2 и NSV4 предназначен для подачи пресной воды из любых источников, а также для подъема воды из колодцев и скважин с внутренним диаметром более 100 мм, а серии NSV3 - из колодцев и скважин с внутренним диаметром более 80 мм. Может применяться для полива индивидуальных садово-огородных участков и для других хозяйственных нужд.

1.2. Насос может поставляться с сетевым кабелем питания (шнуром) длиной 10, 16, 25 или 40 м, что отражается в обозначении модели последними двумя цифрами, например NSV1-10, NSV1-16, NSV1-25, NSV1-40.

1.3. Насос NSV3 и NSV4 оснащен термозащитой, оберегающей его от выхода из строя вследствие работы без воды, засорения, перегрева и других аварийных ситуаций.

1.4. По типу защиты от поражения электрическим током насос относится к приборам класса II.

### 2. Условия эксплуатации

2.1. Режим работы: время непрерывной работы не более двух часов с последующим отключением на 20 минут.

2.2. Максимальная температура перекачиваемой воды +35°C.

2.3. Диапазон температур окружающего воздуха +1°C .. +45°C.

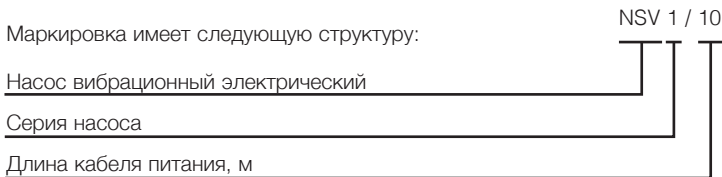
2.4. Насос должен работать полностью погруженным в воду, не соприкасаясь со стенками и дном источника воды, колодца или скважины.

2.5. Максимальный размер твердых частиц в воде 0,5 мм.

2.6. Вода не должна содержать агрессивных примесей, химических веществ. Массовая доля механических примесей не более 0,01 %.

2.7. Запрещается перекачивание горючих и химически активных жидкостей.

Маркировка имеет следующую структуру:





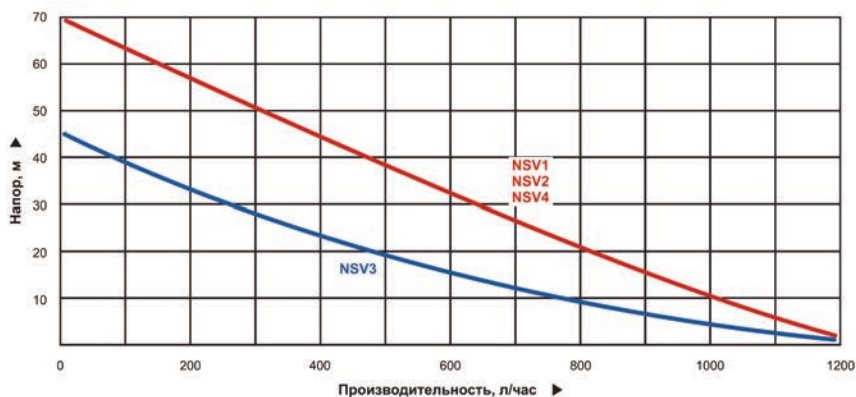
## Насос вибрационный

## 3. Технические характеристики

Характеристики	NSV1	NSV2	NSV3	NSV4
	верхний забор воды	нижний забор воды	верхний забор воды	нижний забор воды
Напряжение питания, В / Частота тока, Гц	~220±10% / 50			
Номинальная мощность, Вт	250	250	200	250
Номинальный напор, м	40	40	20	40
Номинальная производительность, л/час	450	450	450	450
Максимальный напор, м	70	70	45	70
Максимальная производительность, л/час	1200	1200	1200	1200
Режим работы, мин.	120/20	120/20	120/20	120/20
Диаметр корпуса*, мм	100	100	78	100
Наличие термозащиты	-	-	+	+
Степень защиты	IP68	IP68	IP68	IP68
Максимальная глубина погружения, м	5			
Масса насоса, без учета кабеля питания*, кг	3,6	3,6	2,4	3,6

\* значения приблизительные

График производительности



- с увеличением напора, производительность насоса снижается (при максимальном напоре производительность равна 0 л/час);
- при снижении напряжения питания на 10 % напор насоса снижается на 60 %;
- график производительности носит только ознакомительный оценочный характер.



## Насос вибрационный

### 4. Комплектность

Насос – 1 шт,  
Трос – 1 шт,  
Хомут – 1 шт,  
Комплект запасных резиновых частей – 1 шт,  
Инструкция по эксплуатации – 1 шт.  
Упаковка – 1 шт.

### 5. Меры безопасности

5.1. Эксплуатировать насос допускается только по его прямому назначению, указанному в настоящей Инструкции по эксплуатации.

5.2. При эксплуатации насоса необходимо соблюдать все требования и условия Инструкции по эксплуатации, бережно обращаться с ним, не подвергать ударам, перегрузкам, воздействию грязи и нефтепродуктов.

5.3. Включать насос допускается только в электросеть, оснащенную устройством защитного отключения УЗО и автоматическим выключателем подходящего номинала.

5.4. КАТЕГОРИЧЕСКИ ЗАПРЕЩАЕТСЯ:

- находиться людям в воде источника водозабора при включенном в сеть насосе;
- касаться насоса, включенного в сеть;
- обслуживать насос, включенный в сеть;
- полностью перекрывать подачу воды во время работы насоса;
- использовать электрический кабель насоса для его погружения, подъема, подвешивания или переноски;
- оставлять без присмотра насос, включенный в сеть;
- включать насос в сеть при повреждениях его корпуса, кабеля питания или штепсельной вилки;
- разбирать насос в течение гарантийного срока с целью устранения неисправностей;
- отрезать штепсельную вилку и удлинять кабель питания наращиванием;
- использовать удлинитель, если место соединения штепсельной вилки кабеля питания насоса и розетки удлинителя находится в скважине или колодце;
- перекачивать насосом воду с песком, грязью, мелкими камнями, мусором или с примесями нефтепродуктов;

Внимание!

- Запрещается работа насоса без погружения в воду!
- Запрещается эксплуатировать насос при повышенном напряжении питания.
- Время непрерывной работы насоса не должно превышать 2 часов с последующим отключением на 20 мин.
- Пользоваться насосом следует не более 12 часов в сутки.

Рекомендуется оснастить насос защитным фильтром и защитным кольцом для предохранения его от засорения и механических повреждений корпуса.



## 6. Установка и монтаж

Запрещается начинать эксплуатацию насоса, не выполнив требований мер безопасности!

6.1. Присоединить к патрубку насоса шланг и закрепить его хомутом. Допускается использовать только гибкие шланги из резины или ПВХ с внутренним диаметром 18..22 мм. Применение шлангов меньших диаметров создает дополнительную нагрузку на насос, что приведет к быстрому выходу его из строя.

При необходимости присоединить насос к стальным или пластмассовым трубам, такое соединение следует выполнять только через промежуточный отрезок эластичного шланга длиной не менее двух метров.

6.2. Прикрепить к насосу трос, поставляемый вместе с насосом (для насосов NSV1, NSV3 за две проушины, для насосов NSV2, NSV4 за одну проушину). Узел, закрепляющий трос, во избежание засасывания его в насос, расположить не ближе 10 см от водозаборных отверстий на корпусе насоса. Концы троса оплавить.

Для наращивания троса следует использовать аналогичный трос длиной не менее 5 м, выдерживающий пятикратную массу насоса и шланга с водой. Допускается использовать стальной трос, соединяя его только через капроновый трос длиной не менее 5 м, или прочный резиновый эластичный жгут, длиной не менее 1 м, прикрепленный к насосу. Крепление стального троса непосредственно к проушинам насоса приводит к немедленному их разрушению и стиранию металла проушин. При установке насоса в неглубоких колодцах с длиной троса менее 5 м крепление троса к перекладине необходимо производить через пружинящую подвеску, так как насос должен свободно вибрировать. Упругая жесткая установка приводит к выходу насоса из строя. Для пружинящей подвески могут быть применены полосы из мягкой резины, выдерживающие соответствующую нагрузку.

6.3. Если в процессе эксплуатации насоса возможно касание его корпусом стенок колодца, скважины или другого источника воды, необходимо надеть на насос резиновые кольца подходящего диаметра, или закрепить на корпусе насоса по всему диаметру ленты из эластичных материалов подходящей толщины и ширины. Это позволит сохранить корпус насоса без повреждений. Наличие на корпусе насоса царапин, сколов, потертостей глубиной более 1 мм лишает гарантии.

6.4. Кабель питания, шланг и трос скрепить вместе липкой изоляционной лентой или другими неметаллическими связками через промежутки 1..2 м. Первую связку сделать на расстоянии 20..30 см от корпуса насоса. При этом кабель питания необходимо полностью размотать, во избежание его перегрева.

6.5. При отключении насоса, установленного в колодце или скважине с шлангом длиной не более 5 м, вода из шланга сливается самотеком.

При большей длине шланга, клапан насоса под давлением столба воды перекрывает водозаборные отверстия на корпусе насоса и слив воды не происходит, вследствие чего в зимнее время возможно замерзание воды в шланге. В этом случае, для слива воды из шланга в зимнее время, необходимо проделать отверстие диаметром 1,5..2 мм в шланге у выхода из насоса.



## Насос вибрационный

6.6. Погрузить насос в воду, проследив, чтобы кабель питания не натягивался, и закрепить трос за перекладину или другое удерживающее устройство. Следует располагать насос в скважине, колодце или другом источнике воды так, чтобы насос не касался стенок этого источника воды и не получал механических повреждений.

6.7. Включать насос допускается только в розетку электросети, оснащенную устройством защитного отключения УЗО и автоматическим выключателем подходящего номинала.

На рис. 1 показана схема установки насоса в колодце/скважине.

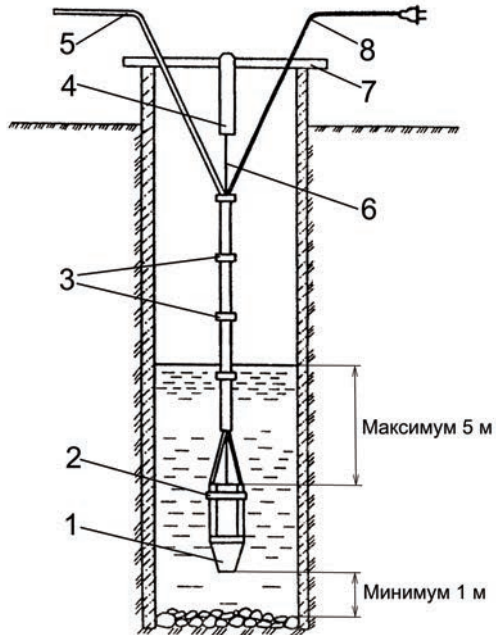


Рис. 1. Схема установки насоса

- 1 - насос
- 2 - защитное кольцо\*
- 3 - связка\*
- 4 - пружинящая подвеска\*
- 5 - шланг\*
- 6 - трос
- 7 - перекладина\*
- 8 - кабель питания

\* - в комплект поставки не входит

## 7. Порядок работы

7.1. Насос не требует смазки и заливки водой, может эксплуатироваться непосредственно после погружения его в воду. Однако после длительного простоя или хранения может потребоваться предварительная заливка его водой, любым доступным способом.

7.2. После начала эксплуатации насоса следует произвести его осмотр через 1 час работы. Проверить затяжку всех винтов и гаек, и при необходимости подтянуть их, но без приложения чрезмерных усилий. Дальнейший осмотр производить через 20-25 часов работы, но не реже одного раза в три месяца.

7.3. Нормальная работа насоса и его долговечность в значительной мере зависит от величины напряжения питания. Повышение напряжения выше допустимого сопровождается резкими металлическими соударениями в магнитной системе насоса, приводящими к преждевременному его износу. В случае работы насоса с подобными соударениями, насос следует отключить и принять меры к снижению напряжения.





## Насос вибрационный

7.4. При работе не рекомендуется повышать напор пережатием шланга или установкой на шланг насадок с пропускной способностью менее номинальной производительности насоса. Работа насоса при напоре свыше номинального приводит к повышению давления на резиновые детали. Насос начинает работать с соударениями. При этом следует немедленно принять меры для снижения напора.

7.5. В процессе эксплуатации насоса необходимо следить за качеством перекачиваемой воды. В случае поступления загрязненной воды, насос выключить и проверить его установку относительно дна источника воды. Наличие песка и камней в воде приводит к механическому повреждению корпуса насоса.

7.6. Насос серии NSV3 и NSV4 оснащен самовосстанавливающейся термозащитой. Благодаря ей, насос автоматически отключается при аварийном перегреве (при несоблюдении условий эксплуатации), тем самым оберегая электропривод насоса от перегорания и продлевая срок его службы. После срабатывания термозащиты насоса требуется некоторое время для его остывания, после которого насос автоматически включится и продолжит свою работу.

В случае срабатывания самовосстанавливающейся термозащиты, необходимо выявить причину этого срабатывания и устранить ее.

### Внимание!

Резиновые детали насоса предназначены для работы в чистой пресной воде и разрушаются при наличии в воде примесей нефтепродуктов.

## 8. Техническое обслуживание

8.1. Техническое обслуживание включает в себя профилактический осмотр насоса. После начала эксплуатации насоса следует произвести его осмотр через 1 час работы. Проверить затяжку всех винтов и гаек, и при необходимости подтянуть их, но без приложения чрезмерных усилий. Дальнейший осмотр производить через 20-25 часов работы, но не реже одного раза в три месяца.

8.2. При обнаружении на корпусе насоса следов трения о стенки источника воды, следует поправить защитные кольца или ленты. При необходимости установить дополнительные кольца, вырезав их из подходящего материала.

8.3. Наличие следов трения на корпусе под кабелем питания указывает на чрезмерное натяжение кабеля питания при установке насоса, что может привести к обрыву токоведущих жил. При последующей установке исключить натяжение кабеля питания.

8.4. При каждом осмотре насоса необходимо проверять состояние затяжки гайки около водозаборных отверстий на корпусе насоса. Гайка должна быть плотно затянута. Люфт в затяжке не допускается.

8.5. Если засорились водозаборные отверстия, то их можно прочистить не острым инструментом, исключив повреждение резинового клапана.

8.6. Для замены износившегося клапана или поршня, после истечения гарантийного срока эксплуатации, необходимо отвернуть четыре наружных винта (отворачиваются туго из-за стопорения). При смене поршня необходимо запомнить (позначить) расположение всех шайб и при сборке установить их точно на прежнее место.





## Насос вибрационный

- 8.7. При сборке насоса винты плотно затянуть и для предохранения их от самоотвинчивания, резьбу винтов рекомендуется раскернить, а при завинчивании покрыть масляной краской.
- 8.8. При повреждении кабеля питания насоса, его замену должен производить изготовитель или уполномоченный сервисный центр.

## 9. Срок службы

- 9.1. Срок службы насоса 3 года, при соблюдении требований настоящей Инструкции.
- 9.2. Дата изготовления насоса указана в его серийном номере до знака дроби "/". 5-й и 6-й символ серийного номера обозначают месяц, а 7-й и 8-й символ обозначают год изготовления.
- 9.3. По окончании срока службы насос должен быть утилизирован с наименьшим вредом для окружающей среды в соответствии с правилами по утилизации отходов в вашем регионе.

## 10. Транспортировка и хранение

- 10.1. Транспортировка насосов производится крытым транспортом любого вида, обеспечивающим сохранность изделий, в соответствии с правилами перевозок грузов, действующими на данном виде транспорта.
- 10.2. При транспортировке должна быть исключена возможность перемещения изделий внутри транспортных средств.
- 10.3. Не допускается попадание воды и атмосферных осадков на упаковку изделия.
- 10.4. После хранения и транспортировки насоса при отрицательных температурах, необходимо перед включением его в сеть выдержать в течение 1 часа при комнатной температуре.
- 10.5. В случае продолжительного бездействия, а также в случае, если насос не используется в зимний период, демонтировать насос, слить оставшуюся в нем воду. Демонтированный насос хранить в сухом отапливаемом помещении вдали от нагревательных приборов, избегая попадания прямых солнечных лучей.
- 10.6. Насос допускается длительно хранить не используя, полностью погруженным в воду, исключив при этом замерзание воды.
- 10.7. Срок хранения не ограничен.



## 11. Возможные неисправности и методы их устранения

Неисправности	Вероятные причины	Методы устранения
1. Подача воды снизилась, резко возросло гудение насоса.	1. Износился резиновый поршень.	1. Обратиться в сервисный центр. 2. После истечения гарантийного срока можно самостоятельно заменить поршень из поставляющихся в комплекте с насосом запасных резиновых частей.
2. Подача воды снизилась, гудение насоса нормальное.	1. Износился резиновый клапан.	1. Обратиться в сервисный центр. 2. После истечения гарантийного срока можно самостоятельно заменить клапан из поставляющихся в комплекте с насосом запасных резиновых частей.
3. Насос не включается, срабатывает защита электросети.	1. Замыкание в катушках электропривода. 2. Обрыв или замыкание кабеля питания.	1. Обратиться в сервисный центр.