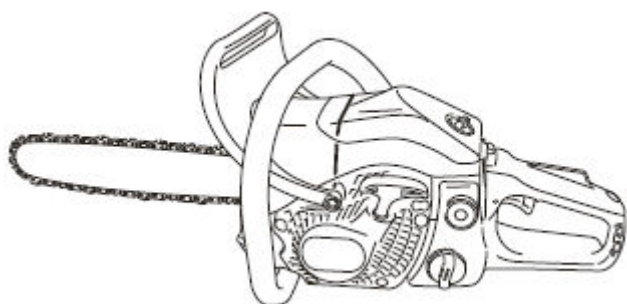


HITACHI

Цепная пила

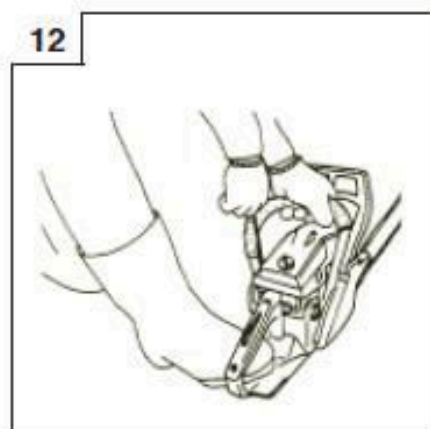
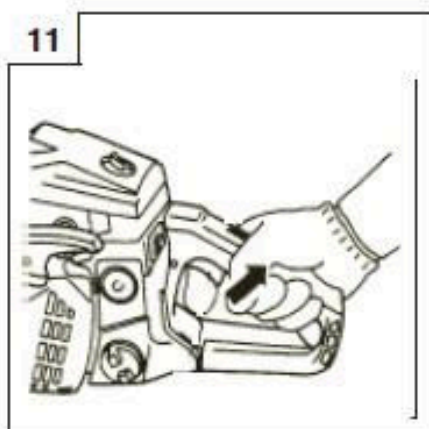
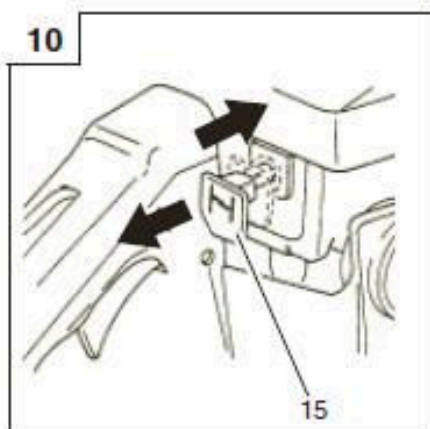
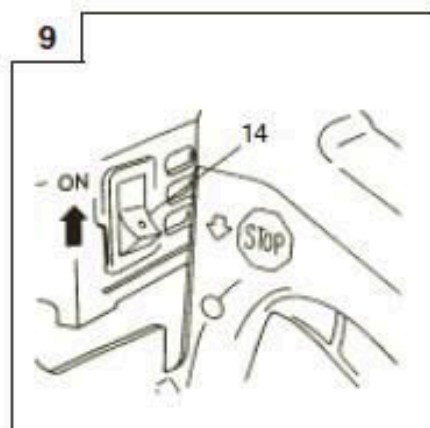
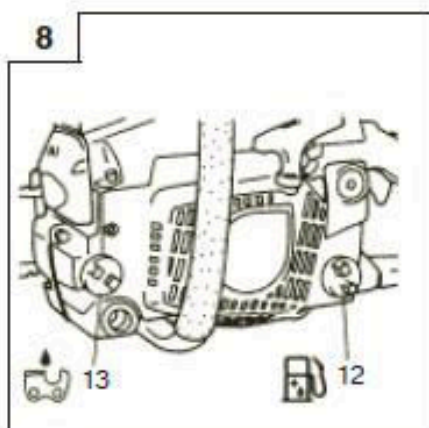
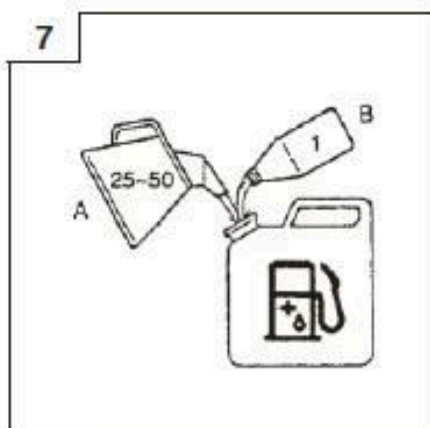
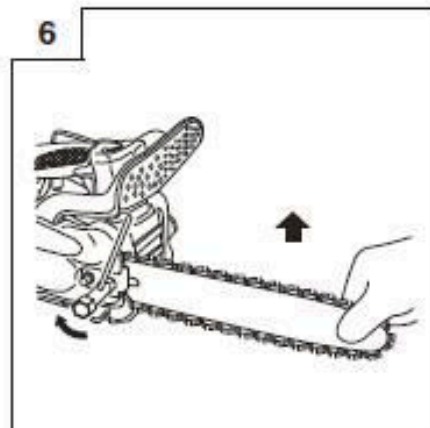
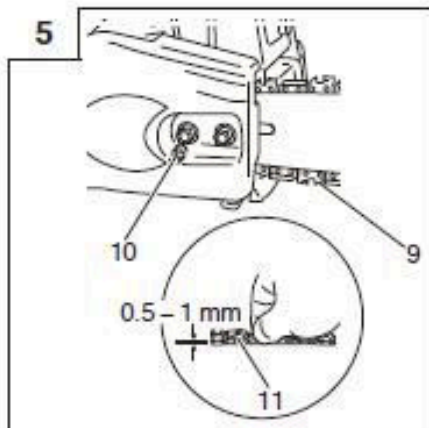
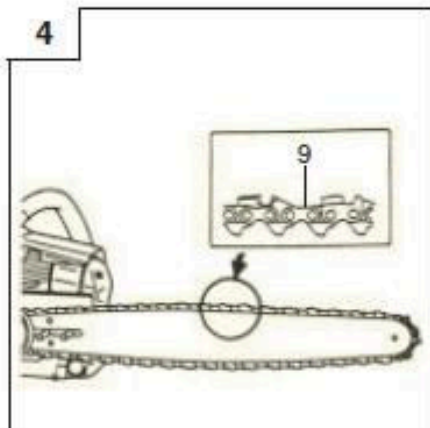
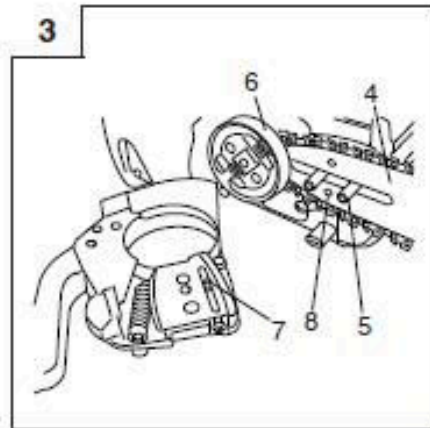
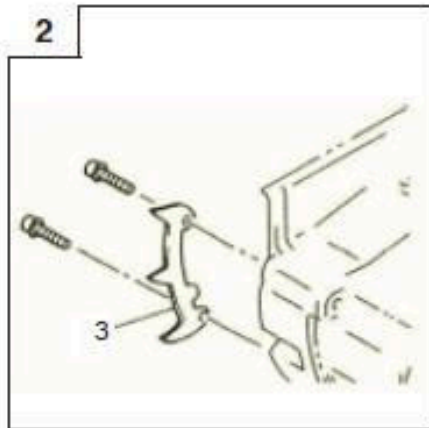
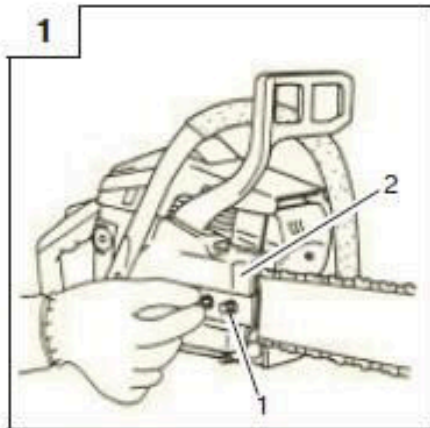
CS 33EB

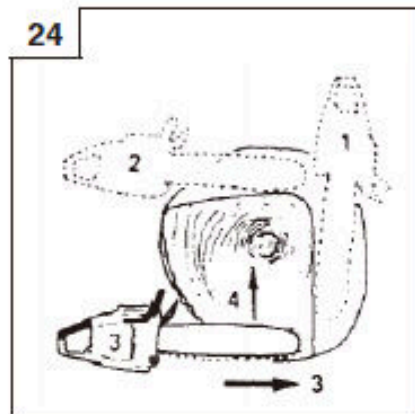
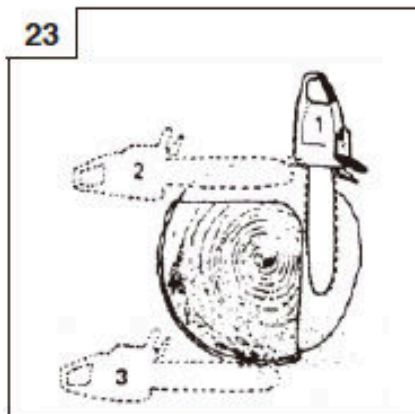
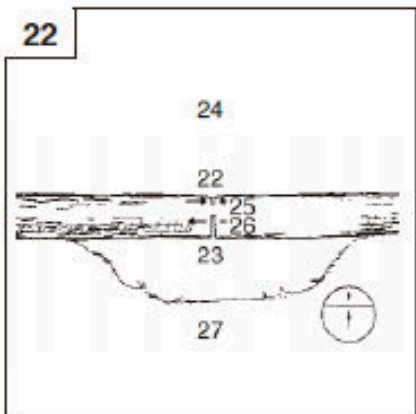
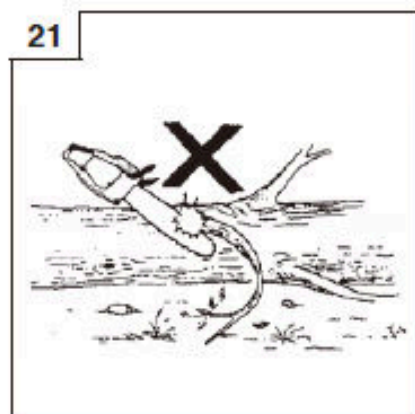
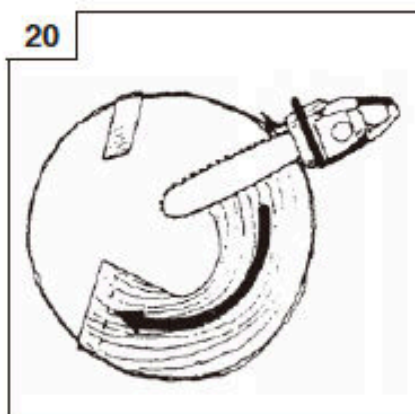
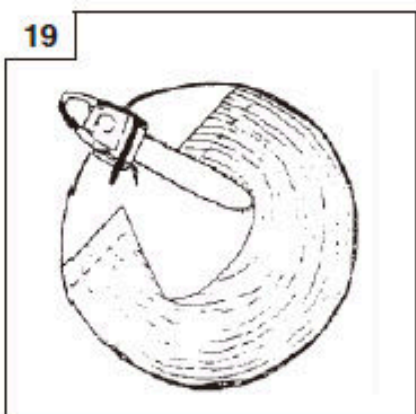
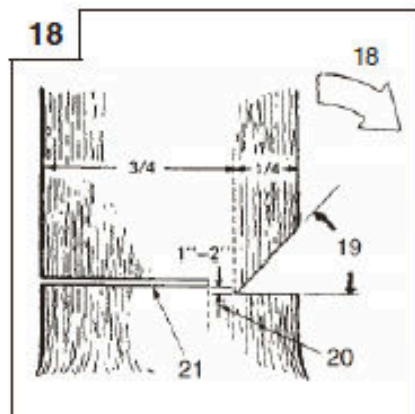
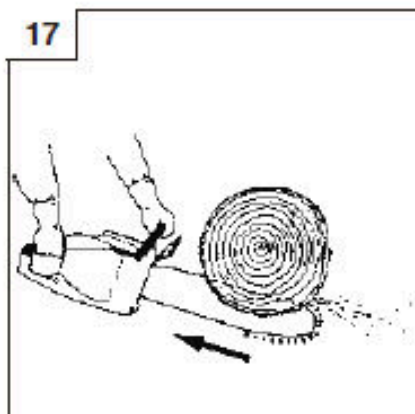
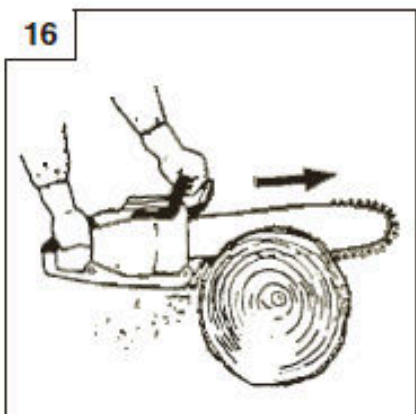
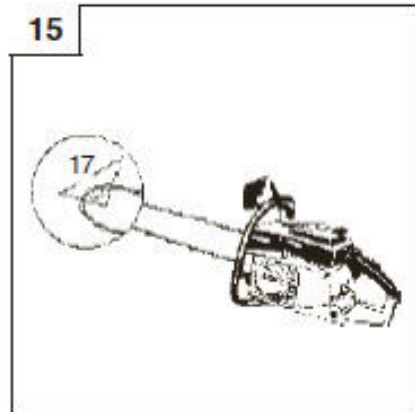
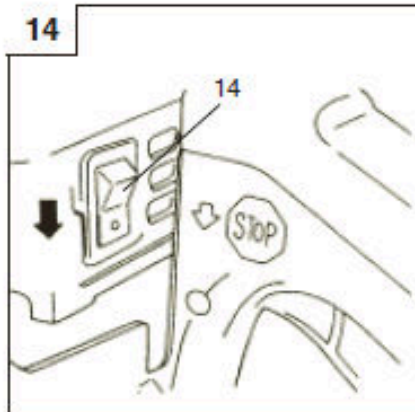
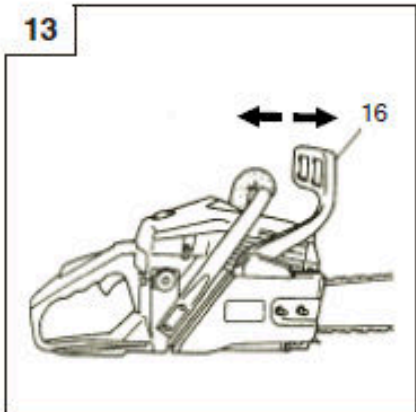


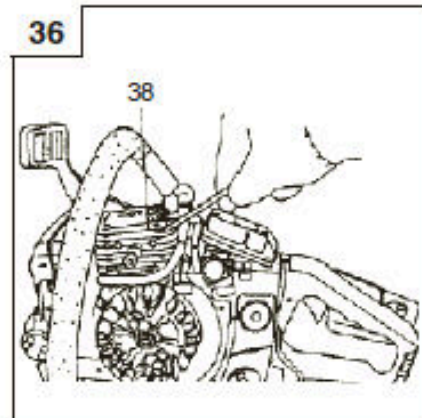
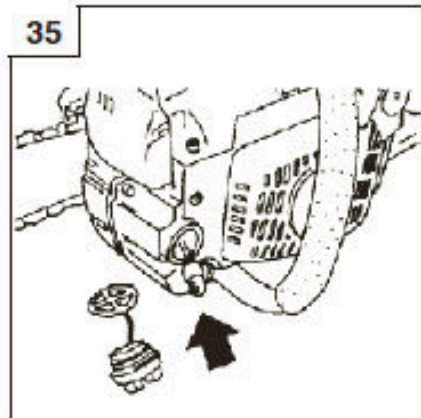
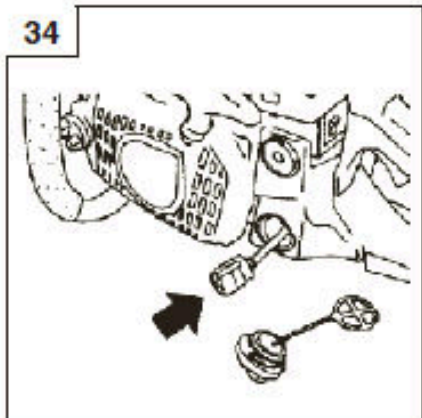
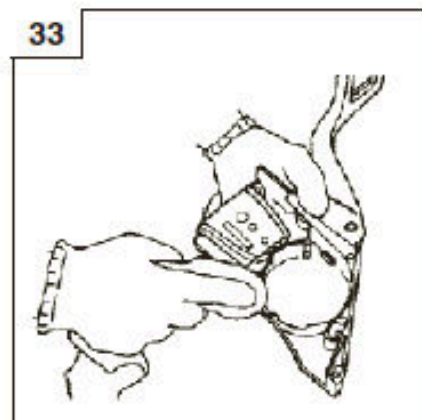
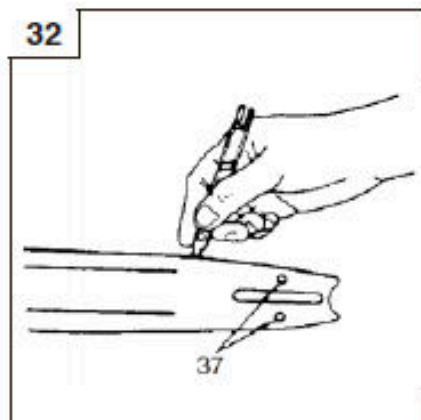
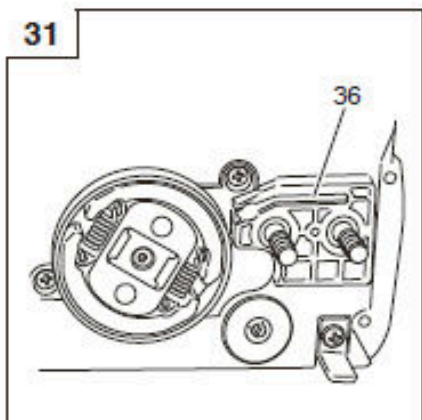
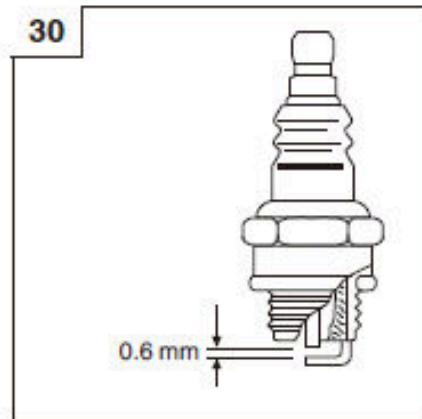
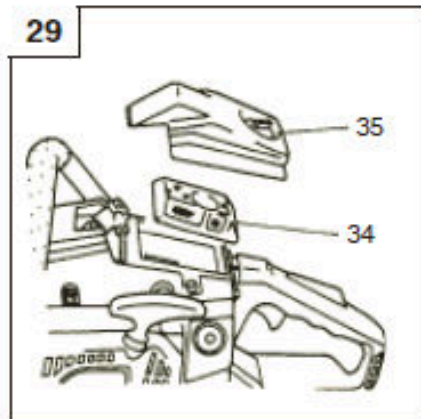
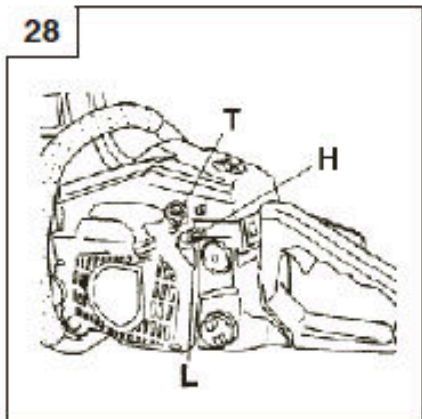
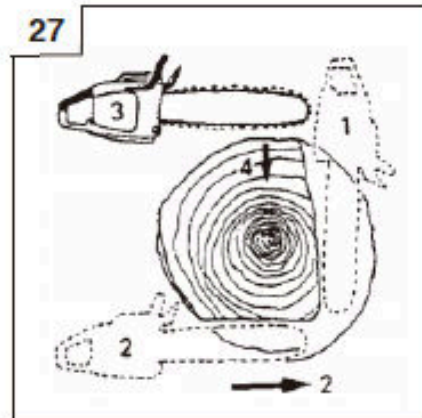
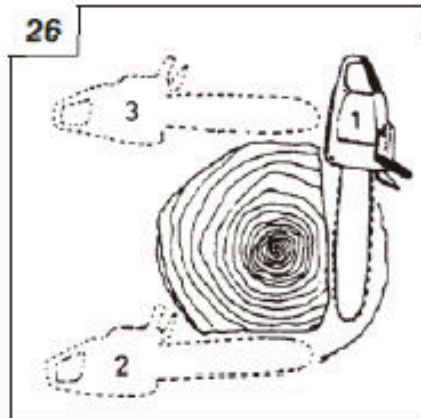
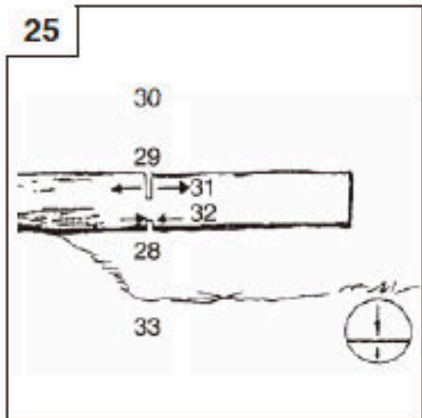
Перед эксплуатацией инструмента внимательно прочтите данное руководство.

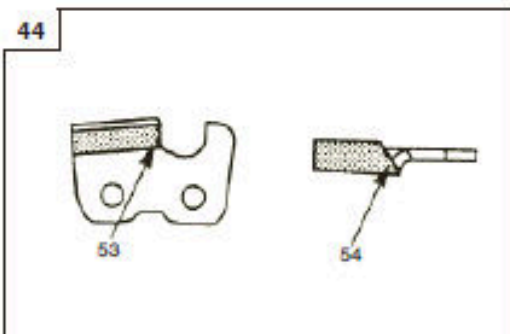
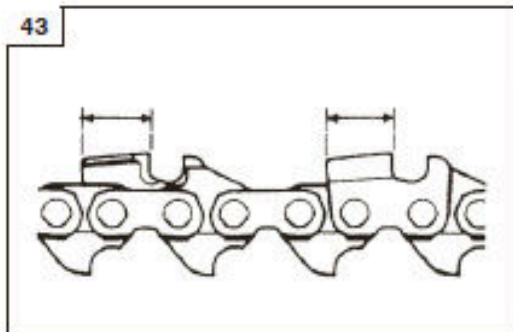
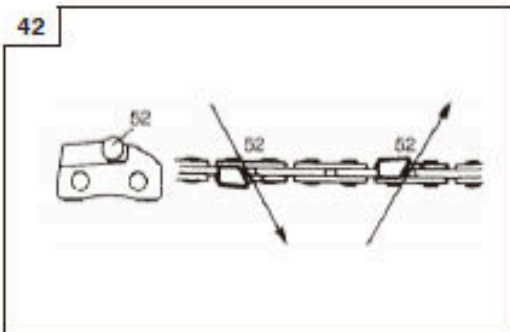
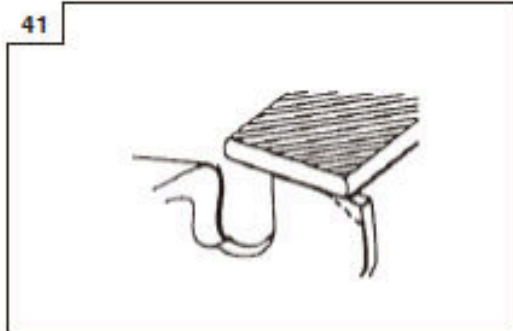
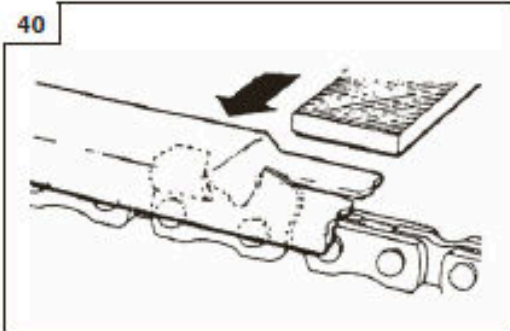
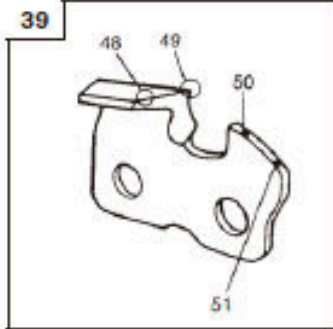
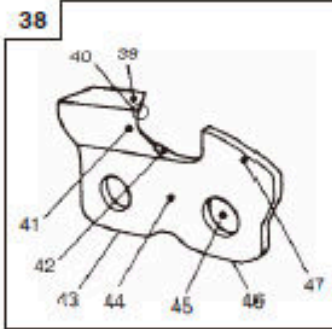
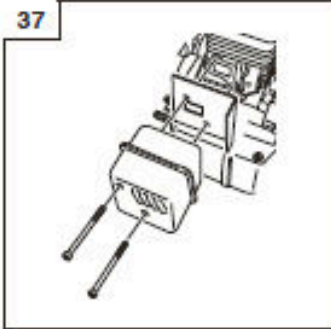
Руководство по эксплуатации

Hitachi Koki









ЗНАЧЕНИЯ СИМВОЛОВ

УКАЗАНИЕ: Не все устройства предусмотрены с данными символами.

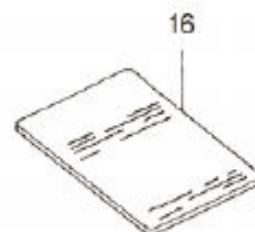
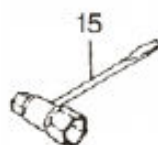
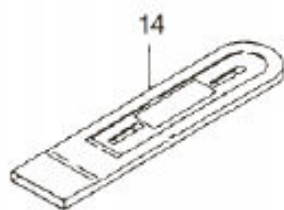
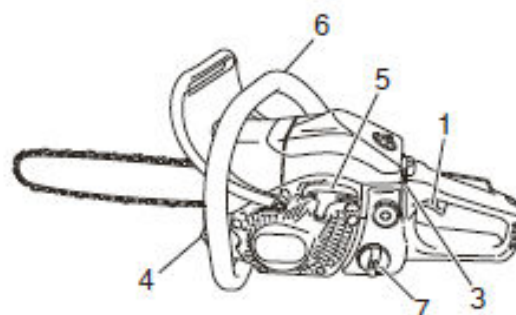
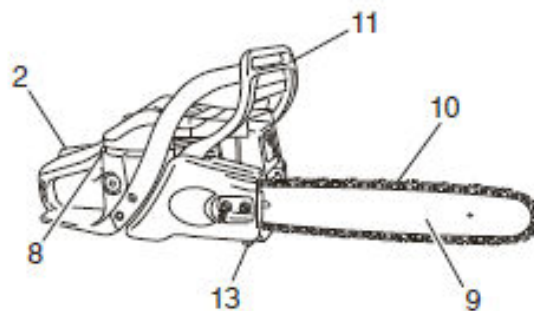
	Символы ▲ПРЕДОСТЕРЕЖЕНИЕ Для данного устройства применяются следующие символы. Перед использованием ознакомьтесь с ними.
	Важно, чтобы Вы прочли, полностью поняли и соблюдали приведенные ниже меры предосторожности по безопасности и предупреждения. Неосторожное или неправильное обращение с устройством может привести к получению тяжелых травм или смерти.
	Следует прочитать, понять и выполнять все предостережения и инструкции, указанные в этом руководстве и на устройстве.
	При эксплуатации данного аппарата всегда носить средства защиты зрения, слуха, а также головной убор.
	Осторожно, опасность отдачи. Соблюдать осторожность при внезапном и случайно движении направляющей шины вверх или назад.
	Применение при удерживании одной рукой запрещается! При выполнении резки твердо держите пилу двумя руками, при этом большой палец прочно фиксируется вокруг передней рукоятки.

Содержание

ОБОЗНАЧЕНИЕ ЧАСТЕЙ	7
ПРЕДУПРЕЖДЕНИЯ И ИНСТРУКЦИИ ПО ТЕХНИКЕ БЕЗОПАСНОСТИ	8
ТЕХНИЧЕСКИЕ ХАРАКТЕРИСТИКИ	10
СБОРКА	11
ЭКСПЛУАТАЦИЯ	11
ТЕХОБСЛУЖИВАНИЕ	14
Спецификация	

ОБОЗНАЧЕНИЕ ЧАСТЕЙ

1. Дроссельный рычаг: Это приводимый в движение пальцем рычаг регулирует частоту вращения двигателя.
2. Блокировка дроссельного рычага (предохранительный рычаг): Это устройство препятствует непреднамеренному срабатыванию дроссельного рычага до размыкания блокировки рукой.
3. Выключатель зажигания: Обеспечивает запуск и останов двигателя.
4. Крышка масляного бака: Закрывает масляный бак.
5. Возвратный стартер: Двигатель запускается за счет вытягивания рукоятки.
6. Передняя рукоятка: Рукоятка на передней части корпуса двигателя.
7. Крышка топливного бака: Закрывает топливный бак.
8. Кнопка управления воздушной заслонкой: Устройство для обогащения топливо-воздушной смеси в карбюраторе, которое облегчает пуск холодного двигателя.
9. Направляющая шина: Эта деталь удерживает и управляет пильной цепью.
10. Пильная цепь: Цепь, служащая в качестве режущего инструмента.
11. Тормоз пильной цепи (передний щиток для защиты рук): Устройство для остановки или стопорения цепи.
12. Зубчатый упор (предоставляется по специальному заказу): Устройство, которое устанавливается на бревно и служит в качестве центра вращения.
13. Цепной ограничитель: Устройство для захвата цепи, если она обрывается или соскакивает с шины.
14. Кожух цепи: Надевается на направляющую шину и цепь для защиты во время неиспользования.
15. Комбинированный ключ: Инструмент для демонтажа и монтажа свечи зажигания, а также натяжения цепи.
16. Руководство по эксплуатации: Входит в объем поставки устройства. Его необходимо прочитать перед пуском в эксплуатацию и хранить для дальнейшего использования.



ПРЕДУПРЕЖДЕНИЯ И ИНСТРУКЦИИ ПО ТЕХНИКЕ БЕЗОПАСНОСТИ

Безопасность оператора

- Всегда носить защитный щиток для лица и очки.
- При заточке следует использовать перчатки.
- При эксплуатации цепной пилы всегда носить защитную экипировку: куртку, защищающую от порезов, защиту органов слуха, брюки, защищающие от порезов, защитные очки, каску и защитную обувь. Для работы на деревьях следует применять защитную обувь, подходящую для подъема. Не носить свободную одежду, украшения, шорты, сандалии и не ходить босиком. Подбирать волосы так, чтобы их длина была выше плеч.
- Не управляйте этим устройством, если Вы устали, больны или находитесь под влиянием алкоголя, наркотиков или медикаментов.
- Ни при каких обстоятельствах не позволяйте детям или некомпетентным лицам управлять устройством.
- Носить средства защиты органов слуха. Не спускать глаз с окружения.
Обращать внимание на лица, стоящие рядом, которые в случае чего сигнализируют о проблеме.
Снимать защитную одежду только после остановки двигателя.
- Носить защиту для головы.
- Не запускать и не эксплуатировать двигатель в закрытых помещениях или здании. Вдыхание выхлопных газов может быть смертельным.
- Для защиты органов дыхания от поднимающегося масляного тумана и пыли от древесных опилок носить респиратор.
- Держите рукоятки свободными от масла и топливной смеси.
- Не прикасайтесь к режущему инструменту!
- Не хвататься и не держаться за режущий инструмент.
- Ставить устройство на пол после отключения двигателя только тогда, когда режущий инструмент остановился.
- При длительной эксплуатации периодически устраивайте перерывы, чтобы избежать возможного синдрома белых пальцев, который вызывает вибрация.
- Оператор должен соблюдать местные предписания, действующие на месте проведения работ.

ПРЕДОСТЕРЕЖЕНИЕ

- Антивибрационные системы не гарантируют защиту от синдрома белых пальцев или кистевому туннельному синдрому. Поэтому при регулярном длительном использовании устройства необходимо следить за состоянием своих рук и пальцев. Если появится один из вышеупомянутых симптомов, следует немедленно обратиться к врачу.
- Длительное и непрерывное воздействие высокого уровня шума может вызвать перманентное снижение слуха. При эксплуатации устройства всегда носить средства защиты органов слуха.
- Лица, носящие медицинские электрические и электронные приборы (кардиостимуляторы и др.) перед использованием моторного устройства должны проконсультироваться со своим врачом, а также производителем данного устройства.

Безопасность устройства/машины

- Перед каждым применением подвергнуть устройство тщательному контролю. Заменить поврежденные детали. Проверить отсутствие утечки топлива и убедиться, что все крепления на месте и надежно затянуты.
- Перед применением устройства заменить все треснувшие, сколотые или иным образом поврежденные детали.
- Убедитесь, что боковой корпус установлен надлежащим образом.
- При выполнении регулировки карбюратора не допускать в рабочую зону посторонних.
- Использовать только вспомогательное оборудование, рекомендованное для этого устройства изготовителем.
- Избегать ударов цепи с другими предметами. Если цепь натолкнулась на какой-либо предмет, немедленно отключить двигатель и проверить цепь.

- Убедиться, что устройство автоматической смазки цепи работает надлежащим образом. Заполнять масляный бак чистым маслом. Не допускать, чтобы цепь двигалась на шине в сухом состоянии!
- Все работы по техническому обслуживанию цепной пилы, за исключением приведенных в руководстве по эксплуатации/обслуживанию, должны производиться компетентными специалистами по сервисному обслуживанию цепных пил. (Например, если для демонтажа маховика применяются неподходящие инструменты, либо если подобные инструменты используются для удержания маховика, чтобы демонтировать муфту, маховик может получить повреждения, что затем приведет к его поломке.)

ПРЕДОСТЕРЕЖЕНИЕ

- Не производить на устройстве никаких изменений. Применять устройство только в тех целях, для которых оно предназначено.
- Не пользоваться пилой без предохранительного приспособления или с дефектным предохранительным приспособлением. Это может привести к получению тяжелой травмы.
- Использование режущего инструмента, не рекомендованного или не разрешенного производителем, повышает риск возникновения несчастного случая или получения травмы.

Безопасность при обращении с топливом

- Смешивать и наливать топливо на открытом воздухе вдали от искр и огня.
- Применять контейнер, пригодный для топлива.
- Не курить рядом с топливом, устройством, а также во время работы с устройством.
- Перед пуском двигателя удалить пролитое топливо.
- Прежде чем запускать двигатель, следует отойти от места заправки минимум на 3 метра.
- Перед удалением крышки топливного бака отключить двигатель.
- Опорожнить топливный бак перед отправкой устройства на хранение. Рекомендуется сливать топливо после каждого применения. Хранить устройство с полным баком так, чтобы бак не протекал.
- Хранить устройство и топливо в месте, где топливные пары не могут контактировать с искрами или огнем от водонагревателей, электрических двигателей или выключателей, печей и т.п.

ПРЕДОСТЕРЕЖЕНИЕ

Топливо легко воспламеняется, может взрываться и вредит дыхательным путям, поэтому при обращении с топливом и заправке действовать осторожно.

Безопасность при резке

- Применять устройство исключительно для резки дерева и деревянных предметов.
- Для защиты органов дыхания во время резки дерева, которое было опрыскано средствами уничтожения насекомых, носить защитную маску против аэрозолей.
- Не допускать детей, животных, наблюдателей, помощников и др. в опасную зону. Немедленно отключать двигатель, если кто-то к Вам приближается.
- Крепко держите устройство правой рукой за заднюю рукоятку и левой рукой за переднюю рукоятку.
- Сохраняйте устойчивое положение и равновесие. Не наклоняйтесь слишком далеко.
- При работающем двигателе держите все части тела на расстоянии от глушителя и режущего инструмента.
- Держать режущий инструмент ниже уровня пояса.
- Перед срубанием дерева оператор должен быть обучен технике работы с цепной пилой.
- Следует заранее продумать безопасный выход из зоны срубаемого дерева.
- При резке следует крепко держать пилу обеими руками, при этом передняя рукоятка прочно фиксируется большим пальцем, также необходимо твердо стоять на ногах и сохранять равновесие.
- Во время резки держать устройство со смещением в бок. Никогда не стоять непосредственно позади цепной пилы!

- При наличии зубчатого упора всегда держать его в нажатом состоянии по направлению к дереву, т.к. иначе цепь может неожиданно втянуться в дерево.
- Хорошо держите устройство при его выходе из среза, чтобы препятствовать продолжению движения на ноги, стопы или другие предметы.
- Осторожно, опасность отдачи! Никогда не пилите острием шины, т.к. цепная пила может неожиданно сделать движение назад на оператора.
- При смене рабочего места обязательно отключить двигатель и убедиться, что режущий инструмент остановился.
- Никогда не ставить устройство с работающим двигателем на землю.
- Перед удалением грязи и стружки с режущего инструмента отключите двигатель и убедитесь, что цепь остановилась.
- При работе с моторными устройствами всегда иметь рядом аптечку.
- Никогда не запускать и не эксплуатировать двигатель внутри закрытых помещений или зданий и/или вблизи воспламеняющихся жидкостей. Вдыхание выхлопных газов может привести к смертельному исходу.

Безопасность при техобслуживании

- Выполняйте техобслуживание устройства согласно предписаниям.
- Отсоедините свечу зажигания, прежде чем приступить к техобслуживанию, за исключением работ по регулировке карбюратора.
- При выполнении регулировки карбюратора не допускать в рабочую зону посторонних.
- Для замены используйте только оригинальные запчасти HITCHI, рекомендованные изготовителем.

ОСТОРОЖНО

Не разбирать возвратный стартер (пусковой механизм). Натянутые в устройстве пружины могут привести к получению травм.

ПРЕДОСТЕРЕЖЕНИЕ

Ненадлежащее техобслуживание может повлечь за собой серьезное повреждение двигателя или травмы.

Транспортировка и хранение

- Переносить устройство только при отключенном двигателе и держать глушитель далеко от тела.
- Охладить двигатель, опорожнить топливный бак и заблокировать устройство, прежде чем отправлять на хранение или перевозить на транспорте.
- Опорожнить топливный бак перед отправкой устройства на хранение. Рекомендуется сливать топливо после каждого применения. Хранить устройство с полным баком так, чтобы бак не протекал.
- Хранить устройство в недоступном для детей месте.
- Выполнить тщательную очистку и техобслуживание устройства, чтобы затем поместить его на хранение в сухом месте.
- При транспортировке или хранении убедитесь, что выключатель зажигания отключен.
- При перевозке на транспорте и хранении надеть защитный кожух на цепь.

При возникновении ситуаций, не описанных в данном руководстве, соблюдать осторожность и действовать в соответствии со здравым смыслом. Обратитесь к дилеру фирмы HITCHI, если Вам нужна консультация. Обратите внимание на указания, сопровождающиеся следующими словами.

ПРЕДОСТЕРЕЖЕНИЕ

Обозначает инструкции, несоблюдение которых может привести к тяжелым травмам или смерти.







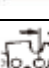
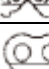
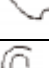







ОСТОРОЖНО

Обозначает инструкции, несоблюдение которых может привести к тяжелым травмам или материальному ущербу.

УКАЗАНИЕ

Обозначает полезную информацию для применения согласно предписаниям.

ТЕХНИЧЕСКИЕ ХАРАКТЕРИСТИКИ

Модель		CS33EB (30P)	CS33EB (35P)	CS33EB (40P)
Тип устройства		Цепная пила, переносная		
	Объем двигателя (мл)	32,2		
	Свеча зажигания	NGK BPM-6A или BPMR-6A или равноценные		
	Объем топливного бака (мл)	350		
	Объем масляного бака (мл)	250		
	Сухой вес (кг) (без направляющей шины и цепи)	3,8		
	Длина резки направляющей шины (мм)	300	350	400
	Шаг цепи (мм)	9,52		
	Толщина ведущего звена цепи (мм)	1,27		
	Уровень громкости звука LpA (дБ (A)) согласно ISO 22868	92		
	Уровень звуковой мощности Lw измерение (дБ (A)) согласно ISO 22868	110		
	Уровень звуковой мощности LwA (дБ (A)) согласно 2000/14/EC	113		
	Уровень вибрации (м/с ²) согласно ISO 22867			
	передняя рукоятка	8,5	9,2	9,7
	задняя рукоятка	8,0	6,7	6,7
	Макс. мощность двигателя согласно ISO 7293 (кВт)	1,2/9500		
	Макс. частота вращения двигателя (мин ⁻¹)	12500		
	Частота вращения при холостом ходе (мин ⁻¹)	3100		
	Удельный расход топлива (г/кВтч)	500		
	Тип цепи	91VG (Oregon)		
	Макс. скорость цепи (м/сек)	23,8		
	Звездочка (число зубьев)	6		

УКАЗАНИЕ: Эквивалентные уровни шума/вибрации рассчитываются как усредненная по времени сумма энергий уровней шума/вибрации при различных условиях эксплуатации со следующим распределением времени: 1/3 холостой ход, 1/3 полная нагрузка, 1/3 «полный газ».

* Права на технические изменения сохраняются.

СБОРКА

ПРЕДОСТЕРЕЖЕНИЕ

Никогда не выполнять пуск двигателя без надежного закрепления бокового корпуса.

1. Открутить гайки крепления (1) шины.
2. Снять боковой корпус (2); для этого сдвинуть заднюю часть бокового корпуса (2). (Рис. 1)
* Если необходимо установить зубчатый упор (3) (при наличии), зафиксировать зубчатый упор (3) двумя болтами на двигателе. (Рис. 2)
3. Установить направляющую шину (4) на болтах (5) и протолкнуть до упора в направлении звездочки (6). Убедиться, что выступ регулировочного болта натяжения цепи (7) попал в соответствующее отверстие на шине (8). (Рис. 3)

УКАЗАНИЕ

Слегка подвигать шину вперед и назад и проверить, находится ли выступ регулировочного болта натяжения цепи (7) надлежащим образом в отверстии (8) шины.

4. Выровнять пильную цепь (9) на звездочке, как показано на рисунке. (Рис. 4)
5. Направить звенья цепного привода в желобок шины со всех ее сторон.
6. Снова установить боковой корпус (2) на зажимных болтах (5). Затем временно слегка затянуть гайки крепления шины (1). (Рис. 1)
7. Поднять конец шины и натянуть цепь (9) путем вращения болта регулировки натяжения (10) по часовой стрелке. Чтобы проверить натяжение, нужно слегка поднять центр цепи: Цепь натянута правильно, если зазор между верхней кромкой шины и рабочей поверхностью поднятого приводного звена (11) составляет ок. 0,5-1,0 мм. (Рис. 5,6)

ОСТОРОЖНО

ЦЕПЬ ДОЛЖНА БЫТЬ НАТЯНУТА ПРАВИЛЬНО!

8. При поднятом конце шины, используя комбинированный ключ, затянуть гайки крепления шины. (Рис. 6)
9. Новая цепь после пуска в эксплуатацию растягивается, поэтому в течение первых 30 минут эксплуатации необходимо контролировать натяжение.

УКАЗАНИЕ

Регулярно проверять натяжение цепи для достижения оптимальной производительности и долговечности.

ОСТОРОЖНО

- Если цепь чрезмерно натянута, износ цепи и шины повышается. При слишком слабом натяжении цепь может выскочить из направляющего желобка шины.
- При работе с цепью всегда надевать перчатки!

ПРЕДОСТЕРЕЖЕНИЕ

При эксплуатации твердо держите цепную пилу двумя руками. Работа одной рукой может привести к получению тяжелых травм!

ЭКСПЛУАТАЦИЯ

Топливо (Рис. 7)

ПРЕДОСТЕРЕЖЕНИЕ

- Цепная пила оснащена двухтактным двигателем. Поэтому двигатель всегда должен работать на топливе, смешанном с маслом. При заправке топливом и работе с ним следует обеспечить хорошую вентиляцию.
- Топливо является сильно воспламеняющимся и при вдыхании или контакте с кожей может привести к тяжелым травмам. Осторожно обращайтесь с топливом. При обращении с топливом в зданиях всегда следить за хорошей вентиляцией.

Топливо

- Всегда использовать марочный 89-октавный неэтилированный бензин.
- Использовать оригинальное масло для двухтактных двигателей или готовую смесь для двухтактных двигателей в соотношении 25:1 до 50:1. При этом соблюдать указания на канистре с маслом или обратиться за советом к дилерам фирмы HITCHHI.

- Если оригинальное масло отсутствует, следует применять высококачественное масло с антикоррозионной присадкой, предназначенное для применения в двухтактном двигателе, работающем на газолине, с воздушным охлаждением (марка JASO FC GRADE OIL или ISO EGC GRADE). Не использовать смешанное масло BIA или TCW (для двухтактных двигателей с водяным охлаждением).

- Ни при каких обстоятельствах не использовать многостепенное масло (10 W/30) или отработанное масло.
- Всегда смешивать топливо и масло в отдельном чистом контейнере.

Сначала залить половину используемого бензина.

Затем добавить весь объем масла. Перемешать (встряхнуть) топливную смесь. Добавить оставшийся бензин.

Тщательно перемешать (встряхнуть) топливную смесь перед заполнением бака.

Заправка топливом

ПРЕДОСТЕРЕЖЕНИЕ (Рис. 8)

- Для заправки топлива всегда отключать двигатель.
- Для заправки топлива открывать крышку топливного бака (12) медленно, чтобы сбросить возможное избыточное давление.
- После заправки крепко закрутить крышку топливного бака.
- Запускать двигатель устройства на расстоянии минимум 3 м от зоны заправки.
- При попадании топлива на одежду немедленно отмыть его мылом.
- После заправки убедиться, что топливо не вытекает.

Перед заправкой тщательно очистить участок вокруг крышки бака, чтобы в бак не попала грязь. Хорошо встряхнуть контейнер перед заправкой, чтобы хорошо смешать топливо и масло.

Масло для цепи (рис. 8)

Залить масло для цепи (13). Всегда использовать качественное масло для цепи. Когда двигатель работает, масло автоматически выпускается.

УКАЗАНИЕ

Для заправки топлива (12) или масла для цепи (13) положите цепную пилу так, чтобы крышки баков были сверху. (Рис. 8)

Пуск (Рис. 9, 10)

ОСТОРОЖНО

Перед пуском двигателя убедитесь, что цепной тормоз (при наличии) выключен, и режущий инструмент не задевает посторонние предметы.

1. Установить выключатель зажигания (14) в положение ON (ВКЛ). (Рис. 9).
2. Вытянуть кнопку управления воздушной заслонкой (15), чтобы закрыть клапан холодного старта (Рис. 10). При этом дроссельный клапан автоматически фиксируется в пусковом положении. (Рис. 9)
3. Крепко удерживать рукоятку возвратного стартера, чтобы препятствовать отдаче, и потянуть сильным быстрым движением. (Рис. 9)
4. Если Вы слышите, что двигатель начинает заводиться, надавите кнопку управления воздушной заслонкой снова в рабочее положение. (Рис. 10)
5. Затем снова, как описано выше, потянуть стартер сильным быстрым движением. (Рис. 12)

УКАЗАНИЕ

Если двигатель не заводится, повторить шаги 2-5.

6. После пуска дать двигателю прогреться в течение 2-3 минут, прежде чем дать ему нагрузку.

Принцип работы цепного тормоза (Рис. 13)

Цепной тормоз (16) предназначен для того, чтобы в аварийной ситуации, например, отдаче, сразу же остановить цепь. Перед использованием проверить его работоспособность.

Цепной тормоз срабатывает за счет движения вперед передней защиты рук. Во время действия цепного тормоза цепь не вращается, так скорость двигателя не возрастает даже при сильном нажатии на дроссельный рычаг. Для деблокировки тормоза вытянуть вверх рычаг цепного тормоза.

Проверка работоспособности:

- 1) Отключить двигатель.
- 2) Удерживая цепную пилу горизонтально, отпустить руку с передней рукоятки, ударить концом направляющей шины о пень или кусок дерева и проверить, сработает ли цепной тормоз. Необходимая для срабатывания высота зависит от соответствующей длины шины.



Если тормоз не работает, обратитесь к дилеру для проверки и, при необходимости, ремонта. Если при действующем тормозе двигатель продолжает вращаться с высокой скоростью, муфта перегревается, что может привести к неполадкам.

Если тормоз срабатывает во время эксплуатации, заблокируйте дроссельный рычаг, чтобы остановить двигатель.

⚠ ПРЕДОСТЕРЕЖЕНИЕ

Не переносить устройство в другое место при работающем двигателе.

Останов (Рис. 14)

Понизить частоту вращения двигателя и перевести выключатель зажигания (14) в положение останова.

⚠ ПРЕДОСТЕРЕЖЕНИЕ

ОПАСНОСТЬ ОТДАЧИ (Рис. 15)

Самой большой опасностью при работе с цепной пилой является возможность отдачи. Отдача может возникнуть, когда верхний конец направляющей шины натывается на объект, или когда дерево закрывает и защемляет пильную цепь при резке. Контакт конца шины в некоторых случаях может вызвать молниеносную обратную реакцию, выбрасывая направляющую шину вверх и назад на оператора. Защемление пильной цепи может также резко отбросить направляющую шину назад, на оператора. При любой из этих реакций Вы можете потерять контроль над пилой, что повлечет за собой серьезную травму. Даже если Ваша пила имеет безопасную конструкцию, Вам не следует полагаться только на эти меры безопасности. Всегда следите за положением конца шины. Отдача возникнет, если Вы позволите зоне отдачи (17) задеть объект. Не пользуйтесь этим участком. Отдача вследствие защемления происходит при перекрытии и защемлении верхней части направляющей шины. Следите за процессом и убедитесь, что распил сохраняется открытым, когда Вы прорубаете насквозь. Сохраняйте контроль, когда двигатель работает, при этом всегда крепко держите пилу правой рукой за заднюю рукоятку, левой рукой – за переднюю рукоятку, а Ваши пальцы должны охватывать рукоятки. Всегда держите пилу во время эксплуатации двумя руками и выполняйте распил при высокой скорости двигателя.

⚠ ПРЕДОСТЕРЕЖЕНИЕ

- Не пилите вытянутыми руками или выше уровня плеча!
- Будьте чрезвычайно осторожны во время рубки, не пилите при высоком положении носовой части или выше уровня плеч.

ЦЕПНОЙ ОГРАНИЧИТЕЛЬ

Цепной ограничитель находится на шпindelной головке, точно под цепью, и препятствует удару цепью оператора цепной пилы в случае ее обрыва.

⚠ ПРЕДОСТЕРЕЖЕНИЕ

Во время распиливания не стойте на одной линии с цепью.

ОСНОВЫ РУБКИ, ОБРЕЗКИ СУЧЬЕВ И РАСКРЯЖЁВКИ

Следующие сведения являются общим введением в технику распиливания для практического применения цепной пилы.

⚠ ПРЕДОСТЕРЕЖЕНИЕ

- Данная информация не содержит описание всех специфических ситуаций, которые могут зависеть от различия типографии, растительности, типа древесины, формы и размера деревьев и т.п. Обратитесь к Вашему сервисному дилеру, лесничему или в местные учебные заведения по лесоводству для получения консультаций об особенностях валки леса в Вашем регионе, это поможет сделать Вашу работу более эффективной и безопасной.
- Не работать при неблагоприятных погодных условиях, таких, как густой туман, интенсивный дождь, сильный холод и ветер и т.п. Неблагоприятная погода быстро утомляет и создает потенциально опасные условия, такие, как скользкий грунт. Сильный ветер может свалить дерево в неожиданном направлении, что влечет за собой ущерб имущества и здоровья.

ОСТОРОЖНО

Не использовать цепную пилу в качестве рычага или в других целях, для которых она не предназначена.

⚠ ПРЕДОСТЕРЕЖЕНИЕ

- При работе не спускать глаз с земли, чтобы не наткнуться на пни, корни, обломки породы, сучья и срубленные деревья. Обращайте внимание на ямы и канавы. Проявляйте повышенную бдительность при работе на откосах или неровном грунте. Отключайте пилу при перемещении с одного рабочего места на другое.
Для распиливания постоянно давайте двигателю набирать обороты. Медленно движущаяся цепь может легко зацепиться и вырвать пилу из рук.
- При работе не держать пилу одной рукой. Вы не сможете надлежащим образом контролировать пилу и можете получить серьезную травму. Держите корпус пилы близко к телу, чтобы усилить контроль и снизить напряжение.
Если Вы пилите нижней частью цепи, реактивная сила будет тянуть пилу от Вас, в сторону распиливаемого дерева. Пила будет управлять скоростью подачи, а опилки будут лететь на Вас. (Рис. 16)
- Если Вы пилите верхней частью цепи, реактивная сила будет толкать пилу на Вас и в сторону от распиливаемого дерева. (Рис. 17)
- Если пила отошла так далеко, что Вы начинаете пилить носовой частью шины, существует опасность отдачи!
Наиболее безопасный метод распиливания – нижней частью пилы. При распиливании верхней частью значительно сложнее сохранить контроль над пилой, опасность отдачи увеличивается.
- Если необходимо заблокировать цепь, спустите дроссельный рычаг. Если дроссельный рычаг при заблокированной цепи сохраняет высокую частоту вращения, муфта нагревается и создает трудности.

УКАЗАНИЕ

Всегда держать зубчатый упор по направлению к дереву, т.к. цепь может быть внезапно втянута в дерево.

РУБКА

Рубка дерева требует навыков и хорошей способности к оценке. При этом дерево должно упасть в предназначенную зону (направление падения), не повредив окружающие деревья. Перед рубкой дерева тщательно изучите все условия, которые могут повлиять на направление падения, в частности: Угол дерева. Форма кроны. Груз снега на кроне. Направление и сила ветра. Препятствия в зоне расположения дерева (например, другие деревья, линии электропередач, дороги, здания и т.п.)

ПРЕДОСТЕРЕЖЕНИЕ

- Всегда изучайте общее состояние дерева. Обращайте внимание на гниль и труху в стволе, которые могут вызвать разлом дерева, и оно начнет падать раньше, чем Вы ожидаете.
- Проверьте наличие сухих веток, которые при рубке могут сломаться и нанести Вам травму.

Во время рубки дерева следите, чтобы животные и люди были удалены на расстоянии, как минимум, в два раза больше, чем длина дерева. Удалите кустарники и ветки вокруг дерева.

Подготовьте путь отступления в противоположную сторону от направления валки.

ОСНОВНЫЕ ПРАВИЛА РУБКИ ДЕРЕВЬЕВ

Обычно рубка состоит из двух главных операций: подпила и завершающего основного пропила.

Сначала со стороны направления падения ствола выполняется верхний (косой) надрез. При последующем подпиле следите, чтобы второй надрез вошел в ствол не слишком глубоко. Подпил необходимо выполнить так, чтобы при завершающем пропиле оставалась достаточно широкий и крепкий недопил. Угол должен быть таким, чтобы направлять падение дерева как можно дальше. После этого выполните пропил на другой стороне на 3-5 см выше нижней кромки надреза дерева. (Рис. 18)

18. Направление падения
19. Угол надреза (мин. 45°)
20. Недопил
21. Основной пропил

Не распиливайте ствол полностью. Всегда оставляйте недопил. Недопил направляет дерево. Если ствол разрезан полностью, Вы теряете контроль за направлением валки.

Вставьте в разрез клин или валочный рычаг, прежде чем дерево станет неустойчивым и начнет двигаться. Это предотвратит защемление направляющей шины в разрезе валки, если Вы неправильно оценили направление валки. Прежде чем толкнуть дерево, убедитесь, что в зоне валки не находятся люди.

ОСНОВНОЙ ПРОПИЛ СТВОЛА, ДИАМЕТР КОТОРОГО В ДВА РАЗА БОЛЬШЕ ДЛИНЫ ШИНЫ

Выполнить длинный, широкий надрез. Затем в центре надреза выполнить горизонтальный разрез ствола. При этом оставить слева и справа достаточно широкий недопил. (Рис. 19)

После этого выполнить разрез путем распиливания вокруг ствола, как показано на рис. 20.

ПРЕДОСТЕРЕЖЕНИЕ

Этот способ чрезвычайно опасен, т.к. включает применение носовой части направляющей шины, что может привести к отдаче. Рубка деревьев должна выполняться только специально обученными специалистами.

ОБРУБКА СУЧЬЕВ

Обрубкой сучьев называется удаление веток со срубленного дерева.

ПРЕДОСТЕРЕЖЕНИЕ

Большинство случаев отдачи происходит во время обрубки сучьев. Не пилите носовой частью направляющей шины. Будьте очень внимательны и избегайте контакта носовой части направляющей шины со стволом, ветками или другими предметами. Ветки, находящиеся под напряжением, особенно опасны, т.к. при прорезании они могут выскочить вперед и привести к травме. (Рис. 21)

Займите устойчивое положение с левой стороны от ствола и положите пилу на ствол. Держите пилу ближе к себе, чтобы полностью ее контролировать. Старайтесь держаться подальше от цепи. При изменениях местоположения держать цепь с другой стороны ствола. Следите за распрямлением натянутых веток.

ОБРЕЗКА ТОЛСТЫХ ВЕТОК

При обрезке толстых веток направляющая шина может легко защемиться. Натянутые ветки часто трескаются, поэтому отпиливайте проблемные ветки короткими операциями. В целом, здесь действуют такие же принципы, как и при раскряжевке. Лучшей защитой от несчастных случаев является осторожность и тщательное планирование работ.

ПРОДОЛЬНАЯ РАСПИЛОВКА/ ПОПЕРЕЧНАЯ РАСПИЛОВКА

Прежде чем распиливать ствол, представьте возможное развитие ситуации. Обратите внимание на наличие напряжения ствола и распиливайте его таким образом, чтобы избежать защемления шины.

ПОПЕРЕЧНАЯ РАСПИЛОВКА СТВОЛОВ, ДАВЛЕНИЕ СВЕРХУ

Примите устойчивое положение. Начните с затыловочного разреза. Не разрезайте слишком глубоко, достаточно ок. 1/3 диаметра ствола.

Завершайте нижним продольным распилом. Распилы должны пересечься. (Рис. 22)

22. Затыловочный разрез
23. Продольный распил
24. Давление сверху
25. Сторона нажима
26. Сторона натяжения
27. Относительная глубина обоих распилов

ДЛЯ СТВОЛОВ С ДИАМЕТРОМ БОЛЬШЕ ДЛИНЫ ШИНЫ

Начинайте разрезать на противоположной стороне ствола. Тяните пилу на себя и выполняйте действия, как описано в предыдущем разделе. (Рис. 23)

Если ствол лежит на земле, выполняйте продольный распил, чтобы избежать врезания в землю. Завершайте нижним продольным разрезом путем расточного разреза. (Рис. 24)

ПРЕДОСТЕРЕЖЕНИЕ

Не выполняйте расточный разрез, если не имеете соответствующего опыта. Расточный разрез предполагает применение носовой части направляющей шины и может привести к отдаче.

ПОПЕРЕЧНАЯ РАСПИЛОВКА СТВОЛОВ, ДАВЛЕНИЕ СНИЗУ

Примите устойчивое положение. Начните с нижнего затыловочного разреза. Не разрезайте слишком глубоко, достаточно ок. 1/3 диаметра ствола.

Завершайте верхним продольным распилом. Распилы должны пересечься. (Рис. 25)

28. Затыловочный разрез
29. Продольный распил
30. Давление снизу
31. Сторона натяжения
32. Сторона нажима
33. Относительная глубина обоих распилов

ДЛЯ СТВОЛОВ С ДИАМЕТРОМ БОЛЬШЕ ДЛИНЫ ШИНЫ

Начинайте разрезать на противоположной стороне ствола. Тяните пилу на себя и выполняйте действия, как описано в предыдущем разделе. Если ствол лежит на земле, выполняйте затыловочный распил путем расточного разреза, чтобы избежать врезания в землю. Завершайте нижним продольным разрезом. (Рис. 26)

ПРЕДОСТЕРЕЖЕНИЕ

Не выполняйте расточный разрез, если не имеете соответствующего опыта. Расточный разрез предполагает применение носовой части направляющей шины и может привести к отдаче. (Рис. 27)

ПРИ ЗАЕДАНИИ ПИЛЫ

Выключить двигатель. Поднять бревно или изменить его положение при помощи толстой ветки или шеста в качестве рычага. Не пытайтесь вытянуть пилу из распила собственным весом. При этом Вы можете деформировать рукоятку или получить травму от пыльной цепи, если пила внезапно освободится.

ТЕХОБСЛУЖИВАНИЕ

ТЕХОБСЛУЖИВАНИЕ, ЗАМЕНА ИЛИ РЕМОНТ УСТРОЙСТВ И СИСТЕМ КОНТРОЛЯ ВЫХЛОПОВ МОГУТ ВЫПОЛНЯТЬСЯ В ЛЮБОЙ МАСТЕРСКОЙ ПО РЕМОНТУ ДВИГАТЕЛЕЙ МАЛОЙ МОЩНОСТИ (НЕ ДЛЯ ДВИГАТЕЛЕЙ, ПРЕДУСМОТРЕННЫХ ДЛЯ АВТОМОБИЛЬНОГО ТРАНСПОРТА)

Регулировка карбюратора (Рис. 28)

ПРЕДОСТЕРЕЖЕНИЕ

Не запускать двигатель без полностью смонтированного кожуха муфты (бокового корпуса).

Иначе муфта может отсоединиться и причинить телесный вред.

В карбюраторе топливо смешивается с воздухом. Карбюратор уже отрегулирован во время пробного пуска на заводе. В зависимости от климата и высоты над уровнем моря может потребоваться корректировка настройки. Карбюратор имеет одну возможность регулировки:

T = регулировочный винт холостого хода

Регулировка холостого хода (T)

Проверить чистоту воздушного фильтра. При правильной настройке во время холостого хода режущий инструмент не вращается. Если требуется настройка, закручивать (по часовой стрелке) винт T при работающем двигателе, чтобы режущий инструмент начал вращаться. После этого снова выкрутить (против часовой стрелки) винт, чтобы режущий инструмент остановился. Частота вращения холостого хода настроена правильно, если двигатель в любом положении работает с частотой вращения ниже частоты вращения режущего инструмента. Если не удастся таким образом настроить частоту вращения холостого хода, чтобы режущий инструмент не вращался, обратитесь к дилерам фирмы HITCHI.

ПРЕДОСТЕРЕЖЕНИЕ

Если двигатель работает на холостом ходу, режущий инструмент ни в коем случае не должен вращаться.

УКАЗАНИЕ

В некоторых моделях, реализуемых в странах со строгими нормами токсичности ОГ, карбюратор не имеет возможности настройки высокой и низкой скорости, т.к. они позволяют двигателю работать за рамками пределов выбросов ОГ. Такие модели позволяют выполнять только регулировку частоты вращения на холостом ходу.

Если Вам не знаком этот тип настройки, обратитесь за консультацией к дилеру фирмы HITCHI.

Воздушный фильтр (рис. 29)

Воздушный фильтр (34) должен быть очищен от пыли и грязи, чтобы избежать:

- неполадок карбюратора
- проблем при пуске
- снижения мощности двигателя
- повышенного износа деталей двигателя
- ненормального расхода топлива

Ежедневно очищайте воздушный фильтр или даже чаще, если работа ведется в пыльной зоне.

Очистка воздушного фильтра

Снять крышку воздушного фильтра (35) и фильтр (34).

Промыть их теплым мыльным раствором. Перед повторной сборкой проверить, чтобы фильтр был сухим. Воздушный фильтр, использовавшийся в течение длительного времени, невозможно очистить полностью. Поэтому его следует регулярно заменять на новый. Поврежденный фильтр необходимо сразу же заменить.

Свеча зажигания (30)

На состояние свечи зажигания влияет:

- неверная регулировка карбюратора
- неверно составленная топливная смесь (слишком много масла в бензине)
- грязный воздушный фильтр
- неблагоприятные условия работы (например, холодная погода)

Эти факторы вызывают отложения на электродах свечи зажигания, что приводит к неполадкам и затруднениям при пуске. Если мощность двигателя снижается, он тяжело запускается или плохо работает на холостом ходу, нужно всегда сначала проверить свечу зажигания. Если свеча зажигания грязная, ее необходимо очистить и проверить межэлектродный зазор. При необходимости выполнить регулировку. Правильный зазор составляет 0,6 мм. Свечу зажигания следует заменить через 100 рабочих часов или раньше, если электроды сильно износились.

УКАЗАНИЕ

Во многих областях местный закон требует применять резисторную свечу зажигания для подавления сигналов зажигания. Если это устройство изначально оснащено резисторной свечой зажигания, в качестве замены следует использовать такой же тип свечи зажигания.

Отверстие для заливки масла (Рис. 31)

При каждой возможности очищайте отверстие для заливки масла (36).

Направляющая шина (Рис. 32)

Перед каждым применением устройства очищайте направляющий желоб и отверстие для заливки масла (37) шины при помощи специального инструмента, входящего в набор принадлежностей, поставляемых по заказу.

Боковой корпус (Рис. 33)

Всегда очищайте боковой корпус и область привода от пыли и обрезков. Периодически наносите масло или смазку на этот участок с целью защиты от коррозии, т.к. некоторые типы древесины имеют высокий уровень кислотности.

Топливный фильтр (Рис. 34)

Демонтировать топливный фильтр из топливного бака и тщательно промыть его растворителем. После этого снова вставить его в бак.

УКАЗАНИЕ

Если фильтр сильно загрязнен и твердый, заменить его на новый.

Масляный фильтр цепи (Рис. 35)

Демонтировать масляный фильтр и тщательно промыть его растворителем.

Очистка охлаждающих ребер цилиндра (Рис. 36)

Если между охлаждающими ребрами цилиндра (38) застревает древесная стружка, двигатель может перегреваться, что приводит к снижению мощности. Чтобы избежать этого, всегда очищайте охлаждающие ребра цилиндра и корпус вентилятора.

Каждые 100 рабочих часов или раз в год (чаще, если этого требуют условия работы) очищайте ребра и наружные поверхности двигателя от пыли, грязи и масляных отложений, которые затрудняют охлаждение.

Очистка глушителя (Рис. 37)

Через каждые 100 часов эксплуатации снимать глушитель () и искровой разрядник (при наличии) и вычищать излишний нагар из выхлопного отверстия или входа глушителя.

Длительное хранение

Слить все топливо из топливного бака. Запустить двигатель и дать ему поработать до остановки. Отремонтировать повреждения, возникшие во время эксплуатации. Очистить устройство чистой тканью или воспользоваться воздушным шлангом высокого давления. Накапать несколько капель масла для двухтактного двигателя в цилиндр через отверстие в свече зажигания и прокрутить двигатель несколько раз, чтобы распределить масло. Закрыть устройство кожухом и хранить его в сухом месте.

ЗАТОЧКА ЦЕПИ

Детали режущего инструмента (Рис. 38,39)

ПРЕДОСТЕРЕЖЕНИЕ

- При заточке цепи пользуйтесь перчатками.
- Обязательно скруглите торцовую поверхность ограничителя врезания, чтобы снизить опасность подачи и избежать поломки соединительных звеньев.

39. Верхняя пластина
40. Режущая кромка
41. Боковая пластина
42. Впадина
43. Пята
44. Опорная пластина
45. Заклепочное отверстие
46. Мысок
47. Ограничитель врезания
48. Корректор угла верхней пластины (крутизна зависит от типа цепи)
49. Слегка выступающий «крючок» или верхушка (в цепях другого типа скругленный)
50. Верхняя точка ограничителя врезания на соответствующей высоте ниже уровня верхней пластины
51. Скругленный конец ограничителя врезания

ОПИЛОВКА ОГРАНИЧИТЕЛЯ ВРЕЗАНИЯ



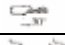

- 1) После повторной заточки режущих зубьев при помощи зажимной державки напильника проверить высоту ограничителя врезания и при необходимости подкорректировать.
- 2) Проверять ограничитель врезания при каждой заточке пилы.
- 3) Поместить глубиномер на режущие зубья. Если ограничитель врезания выступает, подпилить его при помощи плоского напильника до высоты глубиномера. При этом пилить от центра цепи по направлению смещенного наружу режущего зуба. (Рис. 40)
- 4) После корректировки при помощи глубиномера закруглить торцовую поверхности ограничителя врезания круглым напильником, чтобы сохранить первоначальную форму. При этом следовать рекомендациям касательно размера ограничителя врезания, содержащимся в руководстве по техобслуживанию пилы. (Рис. 41)

ОБЩИЕ ИНСТРУКЦИИ ПО ЗАТОЧКЕ РЕЖУЩИХ ЗУБЬЕВ

Затачивать соответствующий режущий зуб с другой стороны цепи изнутри наружу при помощи круглого напильника (52). При этом обрабатывать напильником только движением вперед. (Рис. 42)

- 5) Следить, чтобы все режущие зубья имели равную длину. (Рис. 43)
- 6) Режущие кромки (боковая пластина (53) и верхняя пластина (54)) режущих зубьев обрабатывать до тех пор, пока не устроятся все имеющиеся повреждения. (Рис. 44)

УГОЛ ЗАТОЧКИ ПРИ ЗАТОЧКЕ ПИЛЬНЫХ ЦЕПЕЙ

1. Номер детали	91VG
2. Шаг	3/8 ^{//}
 3. Размер ограничителя врезания	0,025 ^{//}
 4. Угол заточки боковой пластины	80°
 5. Угол верхней пластины	30°
 6. Угол направления заточки	90°

План проведения работ по техобслуживанию

Далее приведены некоторые общие указания по техобслуживанию. Для получения дальнейшей информации обратитесь к дилерам фирмы HITACHI.

Ежедневное техобслуживание

- Очистка наружной поверхности устройства.
- Очистка отверстий для заливки масла, расположенные на устройстве.

- Очистить направляющий желоб и отверстие для заливки масла на шине.
- Очистить боковой корпус от опилок.
- Проверить, заточена ли пильная цепь.
- Проверить, крепко ли затянуты гайки крепления шины.
- Убедитесь, что защита цепи не имеет повреждений и хорошо смонтирована.
- Проверьте, достаточно ли затянуты гайки и болты.
- Проверьте верхнюю часть шины. При обнаружении следов износа замените ее на новую.
- Проверьте ленту пильного тормоза. При обнаружении следов износа замените ее на новую.

Еженедельное техобслуживание

- Проверьте стартер; в частности, трос и возвратную пружину.
- Очистить наружную поверхность свечи зажигания.
- Выкрутить свечу зажигания и проверить межэлектродный зазор. Установить зазор 0,6 мм и заменить свечу зажигания.
- Очистить охлаждающие ребра цилиндра и проверить вентиляционные щели на корпусе стартера на наличие засорений.
- Очистить воздушный фильтр.

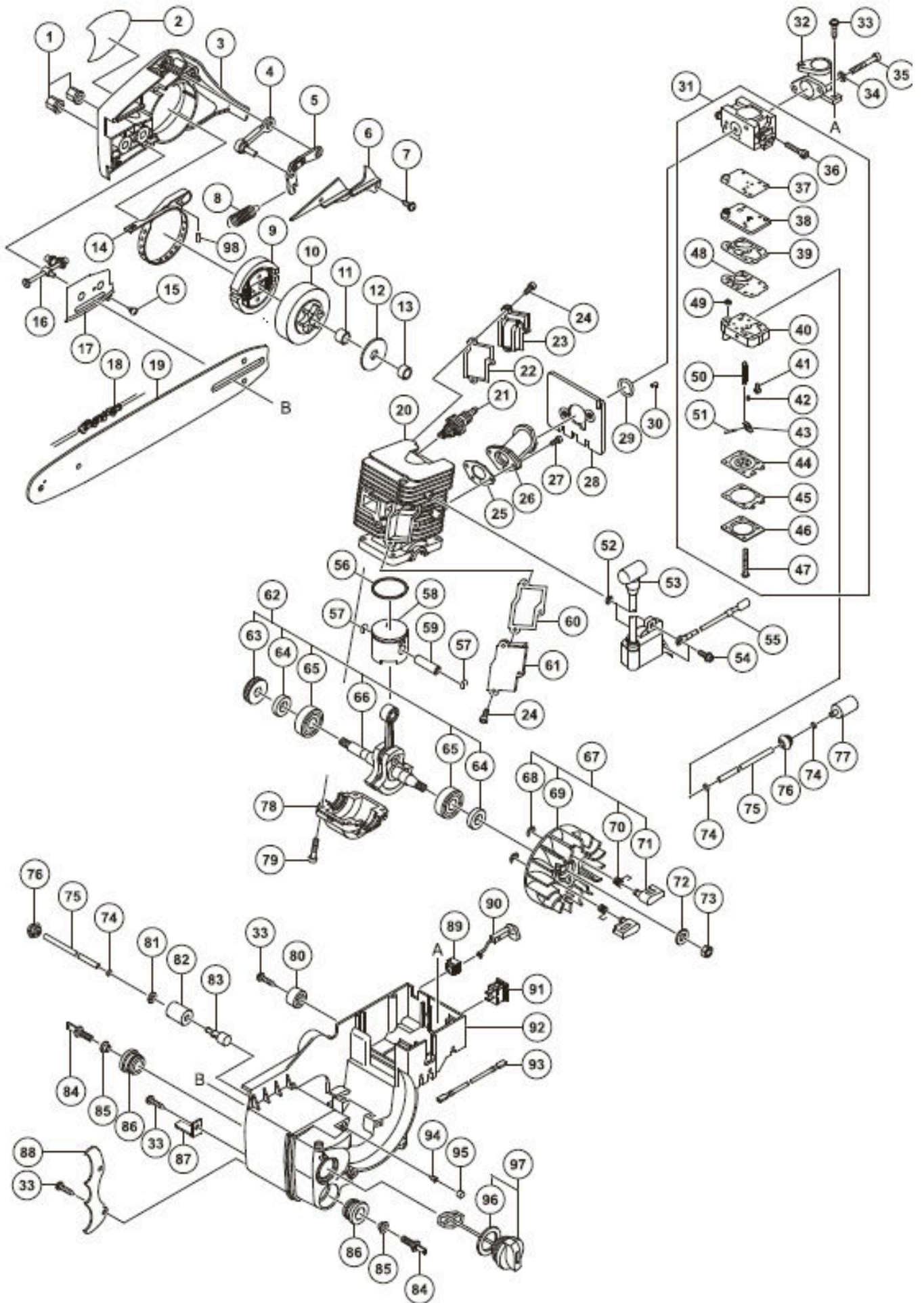
Ежемесячное техобслуживание

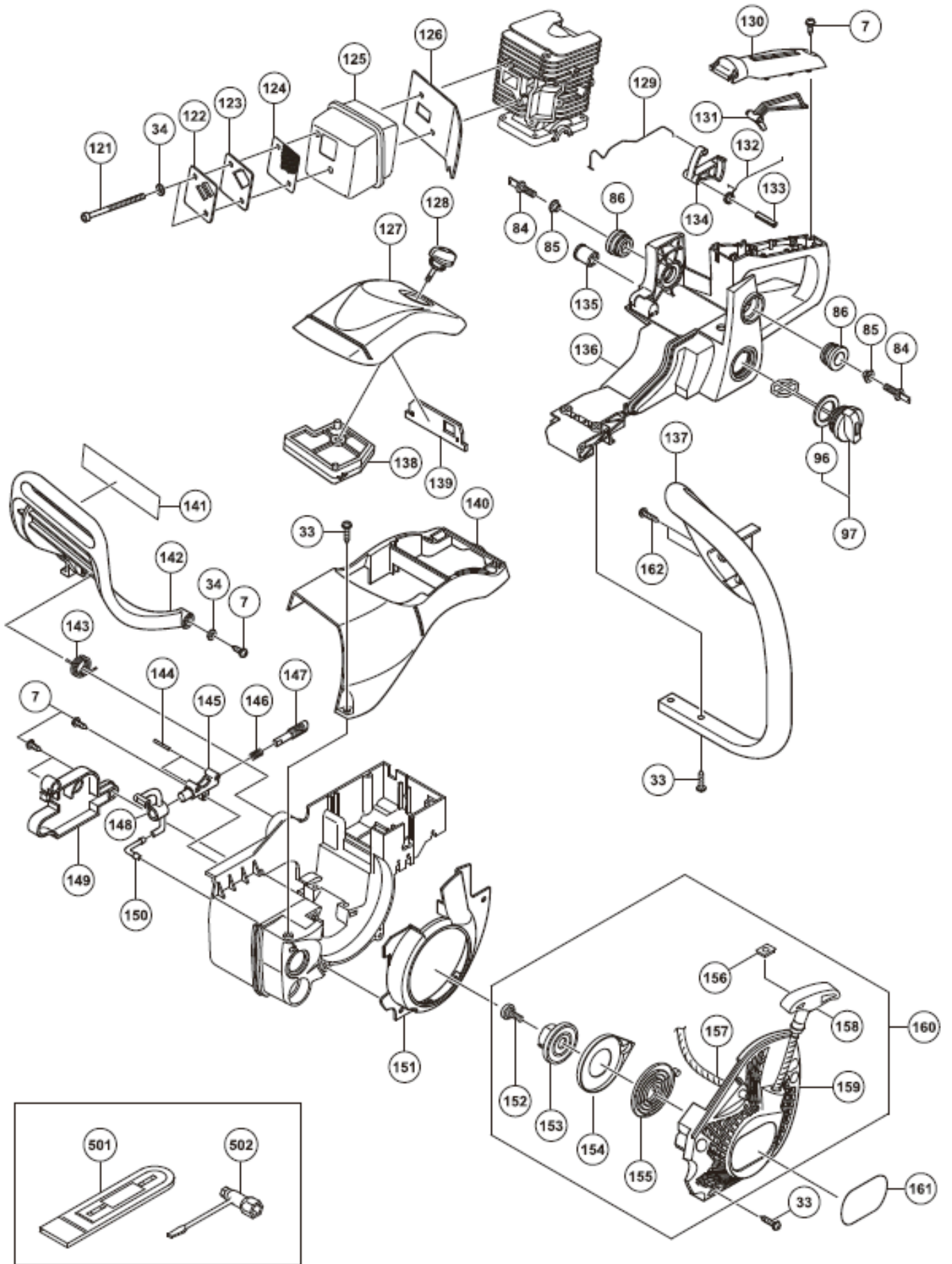
- Промыть топливный бак бензином и очистить топливный фильтр.
- Очистить фильтр цепи.
- Очистить наружную поверхность карбюратора и прилегающие области.
- Очистить вентилятор и прилегающие области.
- Очистить глушитель от сажи.

УКАЗАНИЕ

При заказе у Вашего дилера указывайте номера артикулов, приведенные в разделе «Спецификация» данного руководства.

НОМЕР МОДЕЛИ OREGON	НОМЕР ШИНЫ	ТИП ДЛИНЫ	НОМЕР ЦЕПИ
CS33EB	26779	12 ^{//}	91VG-045X
	26780	14 ^{//}	91VG-052X
	16NDEA041	16 ^{//}	91VG-057X





№	Название детали	Кол-во	№	Название детали	Кол-во
1	ГАЙКА КРЕПЛЕНИЯ ШИНЫ ЦЕПНОЙ ПИЛЫ	2	72	ШАЙБА ДЛЯ БОЛТА D8	1
2	ТАБЛИЧКА С ПАСПОРТНЫМИ ДАННЫМИ	1	73	ГАЙКА МАХОВИКА СЦЕПЛЕНИЯ	1
3	КРЫШКА БОКОВАЯ, ПОДСОБРАННАЯ	1	74	ФИКСАТОР	3
4	ПОДВЕСКА ТОРМОЗА	1	75	ТОПЛИВНЫЙ ТРУБОПРОВОД (А)	2
5	ТОРМОЗНАЯ ТЯГА	1	76	ВТУЛКА ТОПЛИВНОЙ СИСТЕМЫ (А)	2
6	КРЫШКА ТОРМОЗНОЙ ТЯГИ	1	77	КОРПУС ФИЛЬТРА НАСОСА В СБОРЕ	1
7	САМОНАРЕЗАЮЩИЙ ВИНТ (С ФЛАНЦЕМ) D4x16	7	78	КАМЕРА КРИВОШИПА	1
8	ПРУЖИНА ТОРМОЗА	1	79	СТОПОРН. БОЛТ С ШЕСТИГРАННОЙ ГОЛОВКОЙ M5	4
9	МУФТА	1	80	ДЕМПФЕР (В)	1
10	КОРПУС МУФТЫ	1	81	ШАЙБА ДЛЯ БОЛТА D5	1
11	ИГОЛЬЧАТЫЙ ПОДШИПНИК (D)	1	82	МАСЛЯНЫЙ ФИЛЬТР	1
12	ШАЙБА МУФТЫ	1	83	КОРПУС МАСЛЯНОГО ФИЛЬТРА	1
13	БУРТ КОЛЕНЧАТОГО ВАЛА	1	84	УСТАНОВОЧНЫЙ БОЛТ ДЕМПФЕРА	4
14	ЛЕНТА ТОРМОЗА	1	85	РАСПОРНАЯ ВТУЛКА (В)	4
15	САМОНАРЕЗАЮЩИЙ ВИНТ D3x8	2	86	ДЕМПФЕР (А)	4
16	СЪЕМНИК ДЛЯ ЦЕПИ	1	87	ОГРАНИЧИТЕЛЬ ЦЕПИ	1
17	НАПРАВЛЯЮЩАЯ ПЛАСТИНА	1	88	ВЫСТУПАЮЩИЙ УПОР	1
18	ЦЕПЬ	1	89	РЕЗИНОВАЯ ПРОКЛАДКА ТЯГИ ДРОССЕЛЯ	1
19	ШИНА ЦЕПИ	1	90	КНОПКА ДРОССЕЛИРОВАНИЯ	1
20	ЦИЛИНДР (В)	1	91	ПЕРЕКЛЮЧАТЕЛЬ ОСТАНОВА	1
21	СВЕЧА ЗАЖИГАНИЯ	1	92	КОРПУС ДВИГАТЕЛЯ	1
22	УПЛОТНЕНИЕ КРЫШКИ	1	93	ШНУР (А)	1
23	КРЫШКА ОТКАЧИВАЮЩЕГО ТРУБОПРОВОДА	1	94	ПРОДУВОЧНЫЙ ВОЗДУШНЫЙ КЛАПАН (В)	1
24	БОЛТ С ШЕСТИГРАННОЙ ГОЛОВКОЙ M4x10	6	95	ФИЛЬТР ВОЗДУШНОГО КЛАПАНА	1
25	УПЛОТНЕНИЕ ВПУСКНОГО ПАТРУБКА	1	96	УПЛОТНЕНИЕ КРЫШКИ БАКА	2
26	ВПУСКНОЙ ПАТРУБОК	1	97	КРЫШКА БАКА В СБОРЕ	2
27	БОЛТ С ШЕСТИГРАННОЙ ГОЛОВКОЙ M4x8	2	98	ИГОЛЬЧАТЫЙ ПОДШИПНИК D3	1
28	ИЗОЛИРУЮЩАЯ ПРОКЛАДКА КАРБЮРАТОРА	1	121	БОЛТ С ШЕСТИГРАННОЙ ГОЛОВКОЙ M5x75	2
29	КОЛЬЦО ВПУСКНОГО ПАТРУБКА	1	122	ВЫПУСКНАЯ ТРУБА	1
30	ГЕНЕРАТОР ИМПУЛЬСОВ	1	123	ПЛАСТИНА КРЕПЛЕНИЯ СЕТКИ	1
31	КАРБЮРАТОР В СБОРЕ (В)	1	124	СЕТКА ГЛУШИТЕЛЯ	1
32	ОПОРА ОЧИСТИТЕЛЯ	1	125	ГЛУШИТЕЛЬ	1
33	САМОНАРЕЗАЮЩИЙ ВИНТ (С ФЛАНЦЕМ) D5x20	14	126	УПЛОТНЕНИЕ ГЛУШИТЕЛЯ	1
34	ШАЙБА 5	5	127	КРЫШКА ОЧИСТИТЕЛЯ	1
35	БОЛТ С ШЕСТИГРАННОЙ ГОЛОВКОЙ M5	2	128	РУКОЯТКА ОЧИСТИТЕЛЯ	1
36	ВИНТ	1	129	ТЯГА ДРОССЕЛЬНОЙ ЗАСЛОНКИ	1
37	САЛЬНИКОВОЕ УПЛОТНЕНИЕ	1	130	РУЧКА ЗАДНЕЙ РУКОЯТКИ	1
38	ПЛАСТИНА	1	131	ПРЕДОХРАНИТЕЛЬ СПУСКОВОГО МЕХАНИЗМА	1
39	ПРОКЛАДКА НАСОСА	1	132	ПРУЖИНА ДРОССЕЛЬНОГО РЫЧАГА	1
40	КОРПУС НАСОСА В СБОРЕ	1	133	ПРУЖИННЫЙ ШТИФТ 5x25	1
41	ВИНТ	1	134	ДРОССЕЛЬНЫЙ РЫЧАГ	1
42	ПРУЖИНА	1	135	ВНУТРЕННЯЯ КРЫШКА	1
43	РЫЧАГ СИСТЕМЫ ДОЗИРОВАНИЯ	1	136	ЗАДНЯЯ РУКОЯТКА В СБОРЕ	1
44	МЕМБРАНА ДОЗИРУЮЩЕЙ СИСТЕМЫ В СБОРЕ	1	137	ПЕРЕДНЯЯ РУКОЯТКА	1
45	САЛЬНИК МЕМБРАНЫ ДОЗИРУЮЩЕЙ СИСТЕМЫ	1	138	ЭЛЕМЕНТ ОЧИСТИТЕЛЯ В СБОРЕ	1
46	КРЫШКА МЕМБРАНЫ ДОЗИРУЮЩЕЙ СИСТЕМЫ	1	139	ПЛАСТИНА ЗАТВОРА	1
47	ВИНТ	4	140	КРЫШКА ЦИЛИНДРА	1
48	МЕМБРАНА НАСОСА	1	141	ПРЕДУПРЕДИТЕЛЬНАЯ НАДПИСЬ	1
49	ФИЛЬТР ВПУСКНОГО КЛАПАНА	1	142	РУКОЯТКА ТОРМОЗА	1
50	ИГЛА ВПУСКНОГО КЛАПАНА	1	143	ПРУЖИНА ТОРМОЗНОГО РЫЧАГА	1
51	ШТИФТ РЫЧАГА ДОЗИРУЮЩЕГО УСТРОЙСТВА	1	144	ИГОЛЬЧАТЫЙ ПОДШИПНИК	2
52	ШАЙБА	2	145	КОРПУС НАСОСА	1
53	КАТУШКА ЗАЖИГАНИЯ	1	146	ПРУЖИНА ШЕСТЕРНИ НАСОСА	1
54	БОЛТ С ШЕСТИГРАННОЙ ГОЛОВКОЙ (С ФЛАНЦЕМ) M4	2	147	ШЕСТЕРНЯ НАСОСА	1
55	ШНУР (В)	1	148	МАСЛОПРОВОД	1
56	ПОРШНЕВОЕ КОЛЬЦО	1	149	КРЫШКА НАСОСА	1
57	ПРУЖИННОЕ СТОПОРНОЕ КОЛЬЦО	2	150	СОЕДИНИТЕЛЬНАЯ ТРУБА	1
58	ПОРШЕНЬ	1	151	ВОЗДУШНЫЙ ДЕФЛЕКТОР	1
59	ПОРШНЕВОЙ ПАЛЕЦ	1	152	УСТАНОВОЧНЫЙ ВИНТ	1
60	УПЛОТНЕНИЕ КРЫШКИ (А)	1	153	БАРАБАН	1
61	КРЫШКА ОТКАЧИВАЮЩЕГО ТРУБОПРОВОДА (А)	1	154	КОРПУС ПРУЖИНЫ	1
62	ЧЕРВЯЧНЫЙ ВАЛ	1	155	СПИРАЛЬНАЯ ПРУЖИНА	1
63	ЧЕРВЯЧНАЯ ШЕСТЕРНЯ	1	156	ОГРАНИЧИТЕЛЬ ТРОСА	1
64	МАСЛЯНОЕ УПЛОТНЕНИЕ	2	157	ТРОС	1
65	ШАРИКОПОДШИПНИК	2	158	РУКОЯТКА СТАРТЕРА	1
66	КОЛЕНЧАТЫЙ ВАЛ	1	159	КОРПУС СТАРТЕРА	1
67	РОТОР-ИНДУКТОР В СБОРЕ	1	160	ВОЗВРАТНЫЙ СТАРТЕР В СБОРЕ	1
68	СТОПОРНОЕ КОЛЬЦО D4	2	161	ЭТИКЕТКА С ГРАФИЧЕСКИМИ ОБОЗНАЧЕНИЯМИ	1
69	РОТОР-ИНДУКТОР	1	162	САМОНАРЕЗАЮЩИЙ ВИНТ (С ФЛАНЦЕМ) D5x25	1
70	ПРУЖИНА ХРАПОВИКА ПЕРЕДАТ. ВАЛА СТАРТЕРА	2	501	КЫШКА ЦЕПИ	1
71	ХРАПОВИК ПЕРЕДАТОЧНОГО ВАЛА СТАРТЕРА	2	502	КОМБИНИРОВАННЫЙ КЛЮЧ	1

ЗАЯВЛЕНИЕ О СООТВЕТСТВИИ НОРМАМ CE

(действительно только для Европы)

Мы заявляем с исключительной ответственностью, что данный продукт соответствует требованиям Директив 98/37/ЕС, 2004/108/СЕ и 2000/14/СЕ Европейского Совета.

Приняты во внимание следующие стандарты.

ISO 7112/7113/7916/7917/7918/8380/11682

(EN ISO 12100-2, EN ISO 11681-1 и CISPR12)

Приложение V. Информацию о возникновении помех Вы найдете в главе «Спецификация»

Зарегистрированный орган: Компания 0404, SMP Svensk Maskinprovning AB, Fyrisborgsgatan 3, SE-754 50, Uppsala, Швеция выполнила испытания согласно статье 8, пункт 2с, параграф 3.

Зарегистрированный орган выдал сертификат испытания по типу ЕС, № 404/09/1305 согласно приложению VI, пункт 4.

Представительство в Европе

Hitachi Power Tools Europe GmbH

Siemensring 34, 47877 Виллих 1, Федеративная Республика Германия

30.6.2009

/Подпись/

Правление в Японии

Hitachi Koki Co., Ltd.

Shinagawa Intercity Tower A, 15-1, Konan 2-chome,
Minato-ku, Токио, Япония



К. Kato

Председатель совета
директоров



Hitachi Koki Co., Ltd.

906

Код № E99003091 G

Распечатано в Китае