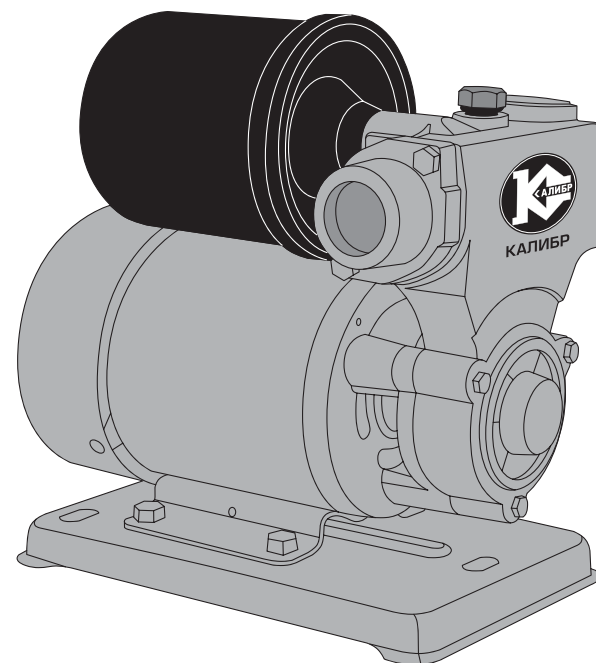




КАЛИБР
www.kalibrcompany.ru



СВД - 160/1,5

Руководство по эксплуатации

www.kalibrcompany.ru

Станция водоснабжения

Уважаемый покупатель!

При покупке станции автономного водоснабжения

Калибр СВД – 160/1,5 убедитесь, что в талоне на гарантийный ремонт проставлены штамп магазина, дата продажи и подпись продавца, а также указаны модель и заводской номер станции.

Перед использованием внимательно изучите настоящее руководство. В процессе эксплуатации соблюдайте его требования для обеспечения оптимального функционирования станции водоснабжения и продления срока её службы.

Приобретённая Вами станция автономного водоснабжения может иметь некоторые отличия от настоящего руководства, не влияющие на условия её эксплуатации.

1. Основные сведения об изделии

1.1 Назначение и принцип действия

Станция автономного водоснабжения (далее по тексту – станция) предназначена для создания автономной водопроводной сети (с максимальной температурой 40°C) в которой давление воды поддерживается в автоматическом режиме. Станция может применяться для полива газонов, орошения садовых участков и для откачки воды из ёмкостей, бассейнов и т.п.

Станция состоит из двигателя с насосом, гидроаккумулятором и реле давления, закреплённом на металлическом основании.

Привод насоса станции осуществляется однофазным асинхронным двигателем переменного тока (рис.1 поз.2). На якорь двигателя крепится бронзовая крыльчатка. Вращающееся с высокой скоростью рабочее колесо (крыльчатка) через диффузор и трубку вентури повышает давление воды в гидроаккумуляторе до максимального – 1,7 бар, при котором реле давления (рис.1 поз.7) отключает насос. Таким образом в гидроаккумуляторе создаётся давление, необходимое для подъёма воды на нужную высоту. При расходе воды, давление в гидроаккумуляторе понижается. При достижении давления 1,1 бара, реле давления включает двигатель насоса.

1.2 Вид климатического исполнения данной модели УХЛ 3.1 по ГОСТ 15150-69, то есть, рассчитан на работу при температуре окружающей среды от +1 до +35 °С. Степень защиты – IPX4 (по ГОСТ 14254-96).

Заполняет ремонтное предприятие

_____ (наименование и адрес предприятия)

Исполнитель _____ (подпись) _____ (фамилия, имя, отчество)

Владелец _____ (подпись) _____ (фамилия, имя, отчество)

Дата ремонта _____ Место печати _____

Утверждаю _____ (должность, подпись)

_____ (ФИО руководителя предприятия)

Заполняет ремонтное предприятие

_____ (наименование и адрес предприятия)

Исполнитель _____ (подпись) _____ (фамилия, имя, отчество)

Владелец _____ (подпись) _____ (фамилия, имя, отчество)

Дата ремонта _____ Место печати _____

Утверждаю _____ (должность, подпись)

_____ (ФИО руководителя предприятия)

2. Технические данные и комплектность поставки

2.1 Габаритные размеры и вес представлены в таблице:

Габаритные размеры в упаковке, мм	
- длина	275
- ширина	183
- высота	265
Вес (брутто/нетто), кг	7,2/6,5

2.2 Основные технические характеристики представлены в таблице:

Параметры электросети, В/Гц	220/ ~50
Потребляемая мощность, Вт	160
Производительность, м ³ /час	1,8
Максимальный напор, м	28
Максимальная температура воды, °С	+40
Максимальная высота всасывания, м	9
Диаметр входного/выходного отверстия, дюйм	1/1
Давление включения/отключения насоса, бар	1,1/1,7
Объём гидроаккумулятора, л	1,5
Длина кабеля питания, м	1,5
Степень защиты (по ГОСТ 14254-96)	IPX4

Расшифровка серийного номера на шильдике изделия:

S/N XX XXXXXXXX/ XXXX

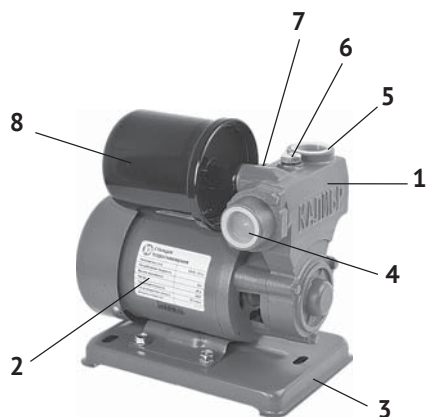
буквенно-цифровое обозначение / год и месяц изготовления

2.3 Станция поставляется в продажу в следующей комплектации*:

Станция	1
Руководство по эксплуатации	1
Упаковка	1

* в зависимости от поставки комплектация может изменяться

2.4 Общий вид станции представлен на рис.1



- 1 – корпус насоса
- 2 – двигатель
- 3 – основание
- 4 – входное отверстие
- 5 – выходное отверстие
- 6 – заливное отверстие
- 7 – реле давления
- 8 – гидроаккумулятор

рис. 1



Внимание! Внешний вид станции может незначительно отличаться от представленного на рисунке. Это связано с её дальнейшим техническим совершенствованием. Изготовитель оставляет за собой право вносить изменения в конструкцию и комплектацию станции без предварительного уведомления пользователей, с целью повышения потребительских качеств товара.

2.5 Двигатель (рис.1 поз.2) в металлическом корпусе и насос (рис.1 поз.1) в чугунном корпусе скреплены в единый агрегат. Сверху, над корпусом двигателя, расположен гидроаккумулятор (рис.1 поз.8) с реле давления (рис.1 поз.7). Насос приводится в действие асинхронным двигателем переменного тока. Подключение насоса к сети осуществляется кабелем питания со штепсельной вилкой с заземляющим контактом. Насосная часть станции имеет два отверстия (Ди = 1”) для присоединения входной (рис.1 поз.4) и выходной (рис.1 поз.5) трубы (шланга). Сверху расположена заливная горловина (рис.1 поз.6) с пробкой.

3. Меры безопасности при использовании

3.1 При эксплуатации станции необходимо соблюдать все требования руководства по её эксплуатации, не подвергать станцию ударам, перегрузкам, воздействию грязи и нефтепродуктов.

3.2 При эксплуатации станции ЗАПРЕЩАЕТСЯ:

- включать станцию с не заполненной водой насосной частью;

Внимание! При продаже должны заполняться все поля гарантийного талона. Неполное или неправильное заполнение гарантийного талона может привести к отказу от выполнения гарантийных обязательств.
С условиями гарантийного обслуживания ознакомлен(а). При покупке изделие было проверено. Претензий к упаковке, комплектации и внешнему виду не имею.

Подпись покупателя.....

Корешок талона №3 на гарантийный ремонт
 (модель _____) _____ 20 ____ г.
 «Изыят» _____» _____ (подпись) (фамилия, имя, отчество)
 Исполнитель _____

Корешок талона №4 на гарантийный ремонт
 (модель _____) _____ 20 ____ г.
 «Изыят» _____» _____ (подпись) (фамилия, имя, отчество)
 Исполнитель _____

Талон № 3*

на гарантийный ремонт станции водоснабжения
 (модель _____)
 Серийный номер S/N _____
 Представитель ОТК _____
Заполняет торговая организация:
 Продан _____
 (наименование предприятия - продавца)
 Дата продажи _____ Место печати _____
 Продавец _____
 (подпись)

 (фамилия, имя, отчество)

*талон действителен при заполнении

Талон № 4*

на гарантийный ремонт станции водоснабжения
 (модель _____)
 Серийный номер S/N _____
 Представитель ОТК _____
Заполняет торговая организация:
 Продан _____
 (наименование предприятия - продавца)
 Дата продажи _____ Место печати _____
 Продавец _____
 (подпись)

 (фамилия, имя, отчество)

*талон действителен при заполнении

Заполняет ремонтное предприятие

_____ (наименование и адрес предприятия)

Исполнитель _____ (подпись) (Фамилия, имя, отчество)

Владелец _____ (подпись) (Фамилия, имя, отчество)

Дата ремонта _____ Место печати _____

Утверждаю _____ (должность, подпись)

_____ (ФИО руководителя предприятия)

Заполняет ремонтное предприятие

_____ (наименование и адрес предприятия)

Исполнитель _____ (подпись) (Фамилия, имя, отчество)

Владелец _____ (подпись) (Фамилия, имя, отчество)

Дата ремонта _____ Место печати _____

Утверждаю _____ (должность, подпись)

_____ (ФИО руководителя предприятия)

- обслуживание и ремонт узлов и деталей, при включённом в сеть питания двигателе;
- эксплуатировать станцию при повышенном напряжении в сети;
- включать станцию в сеть при неисправном электродвигателе;
- разборка электродвигателя и насоса с целью устранения неисправностей;
- работать при повреждении штепсельной вилки или кабеля питания;
- использовать удлинитель, если место соединения штепсельной вилки питающего провода и розетки удлинителя не защищено от влаги;
- перекачивание горючих, химически активных жидкостей, загрязнённой и солёной воды;
- эксплуатировать станцию при поломке или появлении трещин в корпусе насоса.

4. Подготовка к работе, установка и регулировка

4.1 Электромонтажные работы по установке розетки, УЗО, предохранителей, их подключение к питающей сети и заземление должны выполняться квалифицированным электриком. Установка должна проводиться в строгом соответствии с «Правилами технической эксплуатации электроустановок потребителей» и «Правилами техники безопасности при эксплуатации электроустановок потребителей». Для обеспечения безопасной работы станции необходимо установить автомат-предохранитель не менее 1,5 А. В случае использования удлинителя, сечение его проводов должно быть не менее 1,5 мм².

4.2 Проверка давления воздуха в гидроаккумуляторе:

- сняв заглушку с ниппеля (в задней торцевой части бака) проверить давление манометром (автомобильным);
- нормальное давление 1,2-1,3 ата. При пониженном давлении – подкачать воздух насосом, при повышенном – стравить ниппелем.

4.3 Установить станцию на ровной твёрдой поверхности. Для уменьшения вибрации рекомендуется закрепить основание (рис.1 поз.3), используя три монтажных отверстия. Станцию лучше всего расположить как можно ближе к скважине (колодцу) подачи воды.

4.4 Присоедините к входному отверстию всасывающую трубу (шланг) и опустите её в воду, как показано на рис.2.



Внимание! Для оптимальной работы станции на всасывающую трубу необходимо установить обратный клапан (рис.2).

При монтаже всасывающей трубы обеспечьте непрерывный угол наклона от станции не менее 6°. Обратный угол недопустим во избежание образования воздушных пробок.

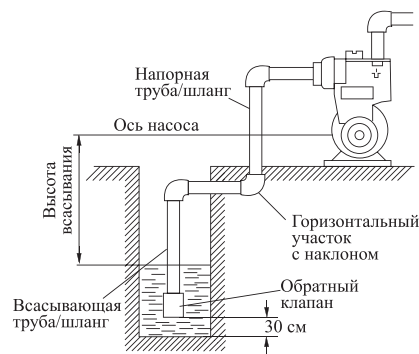


рис. 2

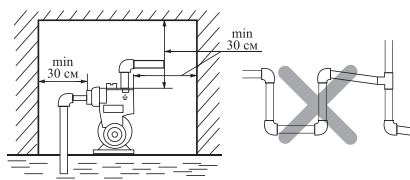


рис. 3

4.5 Место установки станции должно обеспечить свободный доступ для монтажа, проверки и ремонта. При установке станции в помещении, соблюдайте минимальные размеры, как показано на рис.3.

4.6 Смонтируйте и присоедините к выходному отверстию (рис.1 поз.5) напорную магистраль. Трубы должны крепиться на специальных подвесах, чтобы не оказывать давления на станцию. Соединение труб должно быть герметичным.

5. Использование по назначению

Внимание! Перед началом эксплуатации внимательно изучите меры безопасности, указанные в п.3 данного Руководства.

5.1 Перед запуском всегда осматривайте кабель питания и вилку на предмет возможного повреждения.

5.2 Убедитесь, что все электрические соединения надёжно защищены от воздействия влаги.

5.3 Наполнение всасывающей магистрали:

- открыть пробку заливной горловины (рис.1 поз.6);
- заполнить через воронку всасывающую трубу и насосную часть водой;
- после того, как вода вытеснит воздух из насосной части, закройте заливное отверстие и включите станцию.

Внимание! Если вода уходит из насосной части, проверьте герметичность соединений всасывающей трубы и исправность обратного клапана.

Внимание! При продаже должны заполняться все поля гарантийного талона. Неполное или неправильное заполнение гарантийного талона может привести к отказу от выполнения гарантийных обязательств.
С условиями гарантийного обслуживания ознакомлен(а). При покупке изделие было проверено. Претензий к упаковке, комплектации и внешнему виду не имею.

Подпись покупателя

Корешок талона №1 на гарантийный ремонт
(модель _____) 20__ г. _____ (фамилия, имя, отчество)
Издят « _____ » _____ (подпись)
Исполнитель _____ (фамилия, имя, отчество)

Корешок талона №2 на гарантийный ремонт
(модель _____) 20__ г. _____ (фамилия, имя, отчество)
Издят « _____ » _____ (подпись)
Исполнитель _____ (фамилия, имя, отчество)

Талон № 1*

на гарантийный ремонт станции водоснабжения
(модель _____)

Серийный номер S/N _____

Представитель ОТК _____

Заполняет торговая организация:

Продан _____

(наименование предприятия - продавца)

Дата продажи _____

Место печати

Продавец _____

(подпись)

_____ (фамилия, имя, отчество)

*талон действителен при заполнении

Талон № 2*

на гарантийный ремонт станции водоснабжения
(модель _____)

Серийный номер S/N _____

Представитель ОТК _____

Заполняет торговая организация:

Продан _____

(наименование предприятия - продавца)

Дата продажи _____

Место печати

Продавец _____

(подпись)

_____ (фамилия, имя, отчество)

*талон действителен при заполнении



Внимание! Устранение неисправностей, связанных с разборкой насоса и двигателя, должны проводиться в сервисных центрах квалифицированным персоналом.

5.4 Насос станции оснащён автоматическим выключателем (термореле), который срабатывает при перегреве двигателя. После остывания двигатель включается автоматически.

5.5 При понижении температуры воздуха ниже 0°C необходимо обеспечить условия, исключающие возможность замерзания воды в напорном трубопроводе во время отключения станции.

6. Техническое обслуживание

6.1 Во время эксплуатации, для исключения повреждения станции, рекомендуется постоянно проверять максимальный напор и расход энергии. Уменьшение напора свидетельствует об износе рабочего колеса, а увеличение расхода энергии – о повышенном трении в насосе.

6.2 Ежемесячно проверяйте давление воздуха в гидроаккумуляторе (автомобильным манометром через ниппель). Для этого отключите станцию и слейте воду из напорной магистрали.

6.3 Постоянно проверяйте герметичность соединений труб, особенно на всасывающей магистрали.



Внимание! Даже небольшой подсос воздуха во всасывающей магистрали сокращает производительность станции.

7. Срок службы, хранение и утилизация

7.1 Срок службы станции – 3 года.

7.2 Станция должна храниться до начала эксплуатации законсервированной, в упаковке изготовителя в складском помещении при температуре окружающего воздуха от +5 до +40 °C и относительной влажности не более 80%.

7.3 Указанный срок службы действителен при соблюдении потребителем требований настоящего руководства.

7.4 При полной выработке ресурса станции необходимо её утилизировать с соблюдением всех норм и правил. Для этого необходимо обратиться в специализированную компанию, которая, соблюдая все законодательные требования, занимается профессиональной утилизацией электрооборудования.

8. Гарантия изготовителя (поставщика)

8.1 Гарантийный срок эксплуатации станции – 12 календарных месяцев со дня продажи.

8.2 В случае выхода станции из строя в течение гарантийного срока эксплуатации по вине изготовителя, владелец имеет право на бесплатный гарантийный ремонт, при соблюдении следующих условий:

- отсутствие механических повреждений;

- отсутствие признаков нарушения требований руководства по эксплуатации;
- наличие в руководстве по эксплуатации отметки продавца о продаже и подписи покупателя;
- соответствие серийного номера станции серийному номеру в гарантийном талоне;
- отсутствие следов неквалифицированного ремонта.

Удовлетворение претензий потребителя с недостатками по вине изготовителя производится в соответствии с законом РФ «О защите прав потребителей».

Адрес гарантийной мастерской:

141074, г. Королёв, М.О., ул. Пионерская, д.16 т. (495) 647-76-71

8.3 Безвозмездный ремонт, или замена станции в течении гарантийного срока эксплуатации производится при условии соблюдения потребителем правил эксплуатации, технического обслуживания, хранения и транспортировки.

8.4 При обнаружении Покупателем каких-либо неисправностей станции, в течение срока, указанного в п. 8.1, он должен проинформировать об этом Продавца и предоставить инструмент Продавцу для проверки. Максимальный срок проверки – в соответствии с законом РФ «О защите прав потребителей». В случае обоснованности претензий, Продавец обязуется за свой счёт осуществить ремонт станции или её замену. Транспортировка станции для экспертизы, гарантийного ремонта или замены производится за счёт Покупателя.

8.5 В том случае, если неисправность станции вызвана нарушением условий её эксплуатации, Продавец с согласия покупателя вправе осуществить ремонт за отдельную плату.

8.6 На продавца не могут быть возложены иные, не предусмотренные настоящим руководством, обязательства.

8.7 Гарантия не распространяется на:

- любые поломки, связанные с форс-мажорными обстоятельствами;
- на механические повреждения (трещины, сколы и т.п.) и повреждения, вызванные воздействием агрессивных сред и высоких температур, попаданием инородных предметов внутрь насоса станции, а также повреждения, вызванные неправильным хранением (коррозия внутренних полостей);
- на износ таких частей, как присоединительные контакты, провода, уплотнения, конденсатор и т.п.;
- естественный износ (полная выработка ресурса);
- оборудование и его части, выход из строя которых стал следствием неправильной установки, несанкционированной модификации, неправильного применения, обслуживания, ремонта или хранения.

9. Возможные неисправности

Перечень возможных неисправностей и способы их устранения приведены в таблице

Неисправности	Возможные причины	Устранение
Станция не включается	Отсутствие напряжения в сети	Проверить напряжение в сети
	Давление в баке выше установки включения насоса	При расходе воды насос включится автоматически
	Сработал термовыключатель	Дождаться остывания насоса
	Замерзание воды в насосе	Создать условия для размораживания
Двигатель работает, но нет подачи воды	Заборный шланг не достаёт до воды	Удлинить всасывающую магистраль
	Неплотности в соединениях	Загерметизировать соединения
	Порвана мембрана бака	Обратиться в сервисный центр для ремонта
	Повреждена крыльчатка насоса	
Станция работает с низкой производительностью	Засорение всасывающих отверстий	Очистить всасывающие отверстия
	Засорение напорной магистрали	Прочистить напорную магистраль
	Износ лопастей рабочего колеса	Обратиться в сервисный центр
Частое включение двигателя насоса	Срабатывание термовыключателя из-за перегрузки	Изменить режим работы, обеспечить подходящие условия
	Неправильная настройка выключателя двигателя	Обратиться в сервисный центр для регулировки
	Высокое давление воздуха в баке	Сравить давление ниппелем