



**КАЛИБР**

[www.kalibrcompany.ru](http://www.kalibrcompany.ru)



**НФЭ - 6**

**НФЭ - 35**

**НФЭ - 95**

**Руководство по эксплуатации**

**Насос фонтанный электрический**

### **Уважаемый покупатель!**

При покупке насоса фонтанного электрического Калибр: (моделей: НФЭ - 6; НФЭ - 35) убедитесь, что в талоне на гарантийный ремонт поставлены: штамп магазина, дата продажи и подпись продавца, а также указана модель и заводской номер триммера электрического.

Перед включением насоса фонтанного внимательно изучите настоящее руководство по эксплуатации. В процессе эксплуатации соблюдайте требования настоящего руководства по эксплуатации, чтобы обеспечить оптимальное функционирование насоса фонтанного и продлить срок его службы.

Комплексное полное техническое обслуживание и ремонт в объёме, превышающем перечисленные данным руководством операции, должны производиться квалифицированным персоналом на специализированных предприятиях. Установка, и необходимое техническое обслуживание производится пользователем и допускается только после изучения данного руководства по эксплуатации.

Приобретённый Вами насос фонтанный электрический может иметь некоторые отличия от настоящего руководства, связанные с изменением конструкции, не влияющие на условия его монтажа и эксплуатации.

### **1. Основные сведения об изделии**

1.1 Насос фонтанный электрический (далее по тексту - насос) предназначен для подачи чистой воды ( $t_{\max} = 40^{\circ}\text{C}$ ) создания фонтанных композиций в саду. Насос не самовсасывающий. Под собственным напором вода поступает во входные отверстия насоса. К электросети насос подключается как бытовой прибор.

Изготовитель/поставщик не отвечает за повреждения, вызванные ненадлежащим использованием насоса. Риск несет исключительно пользователь.

Использование по назначению предполагает соблюдение инструкций по эксплуатации, а также требований по проверке и техническому обслуживанию.

1.2 Данная модель предназначена для работы в условиях умеренного климата при температуре от +5 до +40°C и относительной влажности воздуха не более 80%.

Высота над уровнем моря не более 1000 м.

1.3 Транспортировка насоса производится в закрытых транспортных средствах в соответствии с правилами перевозки грузов, действующих на транспорте данного вида.

1.4 Габаритные размеры и вес насоса представлены в таблице ниже:

	<b>НФЭ - 6</b>	<b>НФЭ - 35</b>	<b>НФЭ - 95</b>
Габаритные размеры в упаковке, мм:			
- длина	170	220	220
- ширина	185	190	190
- высота	100	135	135
Вес нетто, брутто/нетто, кг	1,0/ 0,9	2,5/ 2,3	2,8/ 2,5

## 2. Технические характеристики

2.1 Общие технические данные представлены в таблице ниже:

	НФЭ - 6	НФЭ - 35	НФЭ - 95
Напряжение, В	220	220	220
Частота, Гц	50	50	50
Потребляемая мощность, Вт	6	35	95
Макс. производительность, л/ час	380	1600	3500
Макс. напор, м	0,7	1,4	3,0
Макс. глубина водоёма, м	0,11	0,13	0,13
Диаметр выходного отверстия, ” (мм)	1/2 (13)	3/4 (19)	3/4 (19)

Расшифровка серийного номера на шильдике изделия:

S/N XX XXXXXXXX/ XXXX

буквенно-цифровое обозначение / год и месяц изготовления

## 3. Комплектность

3.1 Насос поставляется в торговую сеть в следующей комплектации:

Насос	1
Насадка “Колокол”	1
Насадка “Каскад”	1
Руководство по эксплуатации	1
Упаковка	1

*\* в зависимости от поставки комплектация может меняться*

## 4. Общий вид

4.1 Общий вид насоса представлен на рисунке ниже:

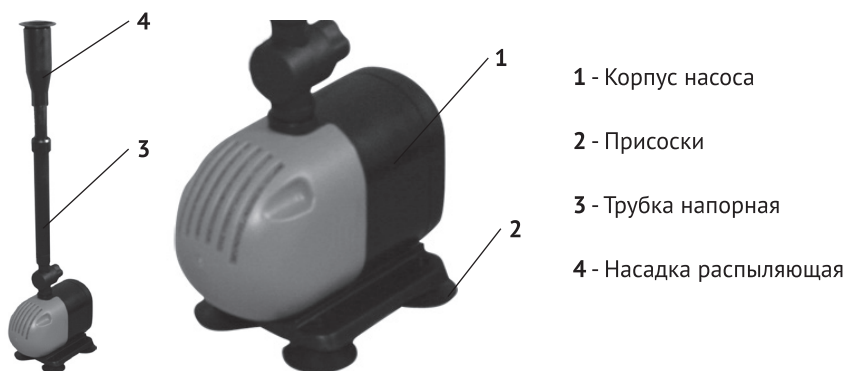


Рис. 1

## 5. Инструкция по технике безопасности

5.1 Применять насос разрешается только в соответствии с назначением указанным в данном руководстве.

5.2 При эксплуатации насоса необходимо соблюдать все требования инструкций по его эксплуатации, бережно обращаться с ним, не подвергать его ударам, перегрузкам воздействию грязи и нефтепродуктов.

5.3 При эксплуатации насоса необходимо соблюдать следующие правила:

- отключать от сети штепсельную вилку, при установке его в стационарное положение, при переносе с одного рабочего места на другое, во время перерыва и по окончании работы:

- не допускать натягивания, перекручивания и попадания под различные предметы шнура питания, соприкосновения его с горячими и масляными поверхностями :

- не перегружать насос;

- не носите насос за шнур питания;

- хранить насос в сухом помещении , в недоступном для детей месте.

5.4 При эксплуатации насоса ЗАПРЕЩАЕТСЯ:

- обслуживание и ремонт насоса, включённого в сеть питания;

- эксплуатировать насос “в сухую”, это приводит к повреждениям не подлежащим ремонту;

- вносить внутрь котлов, резервуаров, источников питания;

- использовать в хлорированной, солёной воде, а так же в кислотных и щелочных растворах;

- включать насос в сеть при неисправном электродвигателе;

- разборка электродвигателя насоса с целью устранения неисправностей.

5.5 ЗАПРЕЩАЕТСЯ эксплуатировать насос при возникновении во время его работы хотя бы одной из следующих неисправностей:

- повреждение штепсельной вилки или шнура питания;

- появление запаха или дыма характерного для горячей изоляции;

- поломка или появление трещин в корпусных деталях.

## 6. Подготовка к работе

6.1 Установите трубку 3 (рис.1) с установленной насадкой на насос.

6.2 Для моделей НФЭ - 35 установите необходимую высоту трубки, ослабьте фиксирующее кольцо 2 (рис.2), выдвиньте удлинитель трубки 1 (рис.2) зафиксируйте кольцо.

6.3 Высота  $h_1$  (трубка насадки) и высота  $h_2$  (насос + трубка насадки) представлены в таблице ниже.

	НФЭ - 6	НФЭ - 35	НФЭ - 95
$h_1$ , мм	153	240 - 395	255 - 410
$h_2$ , мм	230	365 - 520	380 - 535

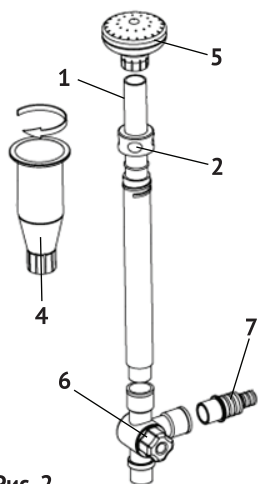
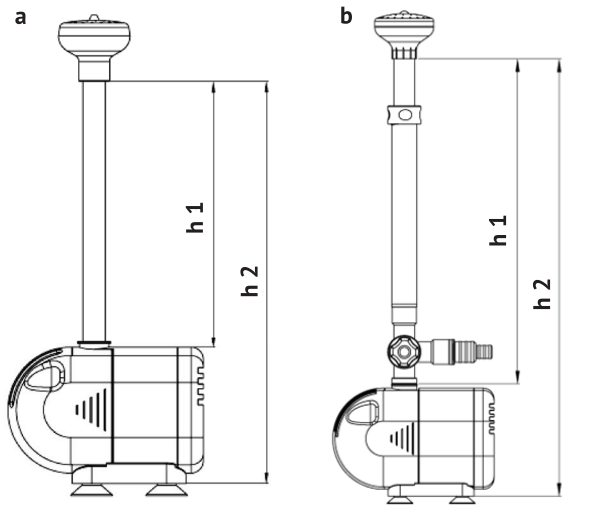


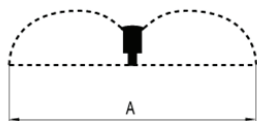
Рис. 2



6.4 Установите на трубку необходимую насадку (“колокол” - 4 или “каскад” - 5) рис. 2 .

6.4.1 Насадка “Колокол”. Вращая верхнюю часть насадки 4 (рис. 2) по часовой стрелке, вы можете отрегулировать поток и диаметр А “водного шара” - рис. 3

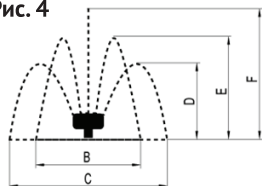
Рис. 3



	НФЭ - 6	НФЭ - 35	НФЭ - 95
А макс., мм	153	240 - 395	255 - 410

6.4.2 Насадка “Каскад”.

Рис. 4



	НФЭ - 6	НФЭ - 35	НФЭ - 95
С, мм	500	600	1200
В, мм	300	500	1000
Д, мм	300	500	900
Е, мм	500	800	1450
F, мм	600	1000	1800

- данные значения указаны при условии, что насадка расположена на расстоянии 50 мм над поверхностью воды.

6.5 Установка фонтана. Установите насос на твердой, ровной горизонтальной поверхности выше уровня дна, что предотвратит его быстрое засорение и преждевременный износ двигателя.

**Внимание!** Убедитесь, что корпус насоса полностью погружен в воду, иначе насос будет работать “в сухую”, что приведёт к повреждениям не подлежащим ремонту.

6.5.1 Режим работы “фонтан” рис. 5 а - для всех моделей.

\* Для насосов модели НФЭ - 35 предварительно поверните регулятор 6 (рис. 2) до упора влево.

Рис. 5



6.5.2 Режим работы “фонтан + каскадный водопад” рис. 5 б и “каскадный водопад”. Только для модели НФЭ - 35. Подключите шланг соответствующего диаметра к выходному штуцеру 7 (рис. 2) на трубке насадки.

\* “каскадный водопад” предварительно поверните регулятор 6 (рис. 2) до упора вправо.

\* “фонтан+ каскадный водопад”, в зависимости от того, какой режим был предыдущим поверните регулятор 6 (рис. 2) либо по часовой стрелке, либо против часовой от 0 до 90°.

6.6 Включите насос в сеть питания.

## 7. Обслуживание

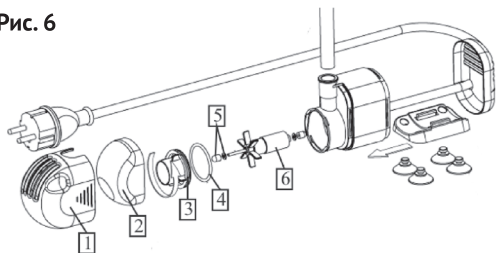
7.1 Перед проведением любых работ по обслуживанию и профилактике насоса необходимо отключить его от сети питания.

7.2 Чистка фильтра. Необходимо проводить регулярно, по мере загрязнения водоёма и падения производительности насоса.

7.2.1 Нажмите на крышку корпуса насоса 1 (рис. 6) и потяните её на себя. Отсоедините губку-фильтр 2 (рис. 6). Почистите губку фильтр под струёй чистой воды. Если насос очень грязный, промойте также рабочее колесо.

7.3 Промывка керамического рабочего колеса. Штыковой затвор крышки камеры насоса 3 (рис. 6) открыть, повернув на 90°.

Рис. 6



Снимите крышку камеры и выньте керамическое рабочее колесо с ротором 6 (рис.6), преодолевая магнитную силу. При этом внимательно следите за тем, чтобы не потерять резиновые прокладки 4, 5 (рис.6) и не сломать керамическое рабочее колесо. Рабочее колесо тщательно промойте в холодной воде.

Внимание! При чистке внутренних поверхностей не используйте никаких инструментов, промывайте только водой без подручных средств. используйте мягкую губку для удаления остатков грязи.

После чистки соберите насос в обратном порядке. Удостоверьтесь, что резиновые прокладки установлены правильно.

### **8. Срок службы и хранение**

8.1 Срок службы насоса - 3 года.

8.2 Насос должен храниться до начала эксплуатации законсервированным в упаковке изготовителя в складских помещениях при температуре среды от - 5 °С до +40 °С.

8.3 Указанный срок службы действителен при соблюдении потребителем требований настоящего руководства по эксплуатации.

### **9. Гарантия изготовителя (поставщика)**

9.1 Гарантийный срок эксплуатации насоса - 12 календарных месяцев со дня продажи.

9.2 В случае выхода из строя насоса в течение гарантийного срока эксплуатации по вине изготовителя владелец имеет право на бесплатный гарантийный ремонт при соблюдении следующих условий:

- отсутствие механических повреждений;
- сохранность пломб и защитных наклеек;
- отсутствие признаков нарушения требований руководства по эксплуатации;
- наличие в руководстве по эксплуатации отметки о продаже и наличие подписи Покупателя;
- соответствие серийного номера насоса серийному номеру в гарантийном талоне;
- отсутствие следов неквалифицированного ремонта.

Удовлетворение претензий потребителя с недостатками по вине изготовителя производится в соответствии с законом РФ "О защите прав потребителей".

Адреса гарантийных мастерских:

**1) 127282, г. Москва, ул. Полярная, д. 31а**

**т. (495) 796 94 93**

**2) 141074, г. Королёв, М.О., ул. Пионерская, д.16**

**т. (495) 647-76-71**

При гарантийном ремонте срок гарантии насоса продлевается на время ремонта и пересылки, обслуживания, хранения и транспортировки.

9.3 Безвозмездный ремонт или замена насоса в течение гарантийного срока эксплуатации производится при условии соблюдения потребителем правил эксплуатации и технического обслуживания, хранения и транспортировки.

9.4 При обнаружении Покупателем каких-либо неисправностей насоса, в течение срока, указанного в п. 9.1 он должен проинформировать об этом Продавца и предоставить насос Продавцу для проверки. Максимальный срок проверки - в соответствии с законом РФ "О защите прав потребителя". В случае обоснованности претензий Продавец обязуется за свой счёт осуществить ремонт насоса или его замену. Транспортировка изделия для экспертизы, гарантийного ремонта или замены производится за счёт Покупателя.

9.5 В том случае, если неисправность насоса вызвана нарушением условий его эксплуатации или Покупателем нарушены условия, предусмотренные п. 9.3 Продавец с согласия покупателя вправе осуществить ремонт насоса за отдельную плату.

9.6 На продавца не могут быть возложены иные, не предусмотренные настоящим руководством, обязательства.

9.7 Гарантия не распространяется на:

- любые поломки связанные с погодными условиями (дождь, мороз, снег);
- при появлении неисправностей, вызванных действием непреодолимой силы (несчастный случай, пожар, наводнение, удар молнии и т.п.)
- на оборудование и части которые стали предметом неправильной установки, модификации, неправильного применения, небрежности, несчастного случая, перегрузки, превышения максимальных оборотов, а также неправильного обслуживания, ремонта или хранения, что неблагоприятно влияет на его характеристики и надёжность.
- на быстроизнашиваемые части (угольные щётки, ножи, резиновые уплотнения, сальники, защитные кожухи, смазку и т.п.)
- на неисправности, возникшие в результате перегрузки, повлекшей выход из строя электродвигателя или других узлов и деталей.

К безусловным признакам перегрузки относятся, помимо прочих: появление цветов побежалости, деформация или оплавления деталей и узлов, потемнение или обугливание изоляции проводов электродвигателя под действием высокой температуры.



[www.kalibrcompany.ru](http://www.kalibrcompany.ru)

