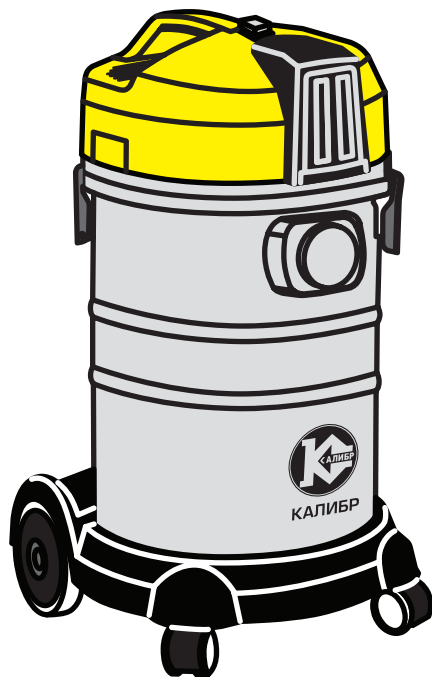




КАЛИБР

www.kalibrcompany.ru



СПП - 1500/25

СПП - 1500/30

Руководство по эксплуатации

Электрический строительный пылесос

Уважаемый покупатель!

При покупке электрического строительного пылесоса Калибр моделей СПП-1500/25 и СПП-1500/30 требуйте проверки его работоспособности пробным запуском. Убедитесь, что в талоне на гарантийный ремонт проставлены: штамп магазина, дата продажи и подпись продавца, а также указана модель и серийный номер электрического строительного пылесоса.

Перед включением внимательно изучите настоящее руководство по эксплуатации. В процессе эксплуатации соблюдайте требования настоящего руководства, чтобы обеспечить оптимальное функционирование электрического строительного пылесоса и продлить срок его службы.

Комплексное полное техническое обслуживание и ремонт в объёме, превышающем перечисленные данным руководством операции, должны производиться квалифицированным персоналом на специализированных предприятиях. Установка, и необходимое техническое обслуживание производится пользователем и допускается только после изучения данного руководства по эксплуатации.

Приобретённый Вами электрический строительный пылесос может иметь некоторые отличия от настоящего руководства, связанные с изменением конструкции, не влияющие на условия его монтажа и эксплуатации.

1. Основные сведения об изделии

1.1 Электрический строительный пылесос (далее по тексту - пылесос) с функцией синхронной работы при подключении к розетке пылесоса ручного электроинструмента, предназначен для уборки в помещениях:

- сбор древесной стружки, опилок, лёгких фракций строительного мусора, образовавшегося при работе ручных электрических машин – сухая уборка;
- сбор воды с поверхности пола – влажная уборка.



Внимание! Сбор агрессивных, горюче-смазочных, вязких и взвешенных жидкостей (эмульсий, мастик, побелок, красок и т.п.) категорически запрещён!

1.2 Действие пылесоса основано на создании электродвигателем в баке разряжения (18 КПа), за счёт которого мусор с потоком воздуха с загрязнённой поверхности через насадку, телескопическую трубу и гофрированный шланг, падает в бак. Очищенный фильтрами воздух выходит через выходной штуцер, весь собранный мусор остаётся в бумажном мешке (при сухой уборке) или накапливается в баке (при влажной уборке).

На крышке пылесоса находятся ручка переключения режимов работы и розетка с пыле/влагозащитной крышкой для подключения электроинструмента.

Переключатель имеет три фиксированных положения:

«0» - выключено;

«I» - синхронная работа с электроинструментом: пылесос включается через несколько секунд после пуска электроинструмента, подключённого к розетке, и пылесос отключается через несколько секунд после остановки подключённого электроинструмента;

«II» - пылесос включён, независимо от факта подключения электроинструмента к розетке.

Установленный в пылесосе коллекторный электродвигатель с двойной изоляцией (машина класса II по ГОСТ Р МЭК 60745-1-2011) обеспечивает максимальную электробезопасность при работе от сети переменного тока и избавляет от необходимости применения заземления.

Пылесос рассчитан на повторно-кратковременный режим работы с номинальным периодом времени: работа/перерыв – 20 мин/5 мин.

1.3 Вид климатического исполнения данной модели УХЛ 4 по ГОСТ 15150-69 (П 3.2), то есть предназначена для работы в условиях умеренного климата с диапазоном рабочих температур от + 1 до + 35 °С и относительной влажности не более 80%. Питание от сети переменного тока напряжением 220 В, частотой 50 Гц. Допускаемые отклонения: напряжения +/- 10%, частоты +/- 5%.

1.4 Транспортировка оборудования производится в закрытых транспортных средствах в соответствии с правилами перевозки грузов, действующих на транспорте данного вида.

1.5 Габаритные размеры и вес представлены в таблице:

Модель СПП	1500/25	1500/30
Габаритные размеры в упаковке, мм		
- длина	365	365
- ширина	350	350
- высота	513	574
Вес (брутто/нетто), кг	7,5/6,35	8,1/6,7

2. Технические характеристики

2.1 Основные технические характеристики для моделей пылесосов, объём бака 25л. и 30л представлены в таблице:

Напряжение, В	220
Частота, Гц	50
Потребляемая мощность, Вт	1500
Разряжение, КРа	18
Степень защиты	IP04
Розетка для подключения электроинструмента	есть
Максимальная мощность подключаемого электроинструмента, Вт	1800
Длина гофрированного шланга, м	1,5
Диаметр входного штуцера, мм	35
Двигатель	однофазный коллекторный
Длина кабеля питания с вилкой, м	4

Расшифровка серийного номера на шильдике изделия:

S/N XX XXXXXXXX/ XXXX

буквенно-цифровое обозначение / год и месяц изготовления

3. Комплектность

3.1 Пылесос поставляется в продажу в следующей комплектации*:

Пылесос	1
Шланг гофрированный	1
Труба трёхсекционная пластиковая	1
Насадка для пола для сухой и влажной уборки	1
Насадка щелевая	1
Фильтр-мешок бумажный (для сухой уборки)	1
Фильтр полиуретановый (для влажной уборки)	1
Колесо	4
Упаковка	1
Руководство по эксплуатации	1

* в зависимости от поставки комплектация может изменяться

4. Общий вид и устройство пылесоса

4.1 Общий вид пылесоса представлен на рис. 1:

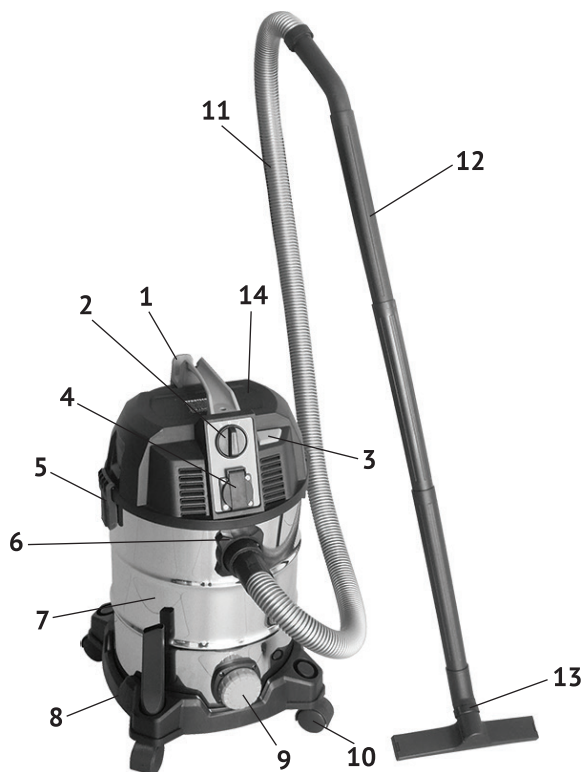


рис. 1

1 – ручка; 2 – переключатель режимов; 3 – кнопка очистки фильтра;
4 – розетка подключения электроинструмента; 5 – защёлка;
6 – штуцер входной; 7 – бак; 8 – основание; 9 – пробка для слива воды;
10 – колесо; 11 – шланг гофрированный; 12 – труба пластиковая;
13 – насадка; 14 – крышка-секция электродвигателя.

4.2 Устройство инструмента

Электродвигатель с крыльчаткой закреплены в пластиковой крышке пылесоса (рис.1 поз.14). Секция электродвигателя крепится к баку (рис.1 поз.7) из нержавеющей стали двумя защёлками (рис.1 поз.5). В верхней части бака расположен входной штуцер (рис.1 поз.6) для присоединения раструба гофрированного шланга (рис.1 поз.11). В нижней части бака расположено, закрытое

крышкой (рис.1 поз.9) отверстие для слива воды при влажной уборке. В пластиковое основание (рис.1 поз.8) вставляются 4-е ножки (рис.1 поз.10) для удобного перемещения бака по обрабатываемому помещению. К входному штуцеру крепится раструб гофрированного шланга. На патрубок шланга устанавливается, необходимая для работы насадка (рис.1 поз.13) или пластиковая труба-удлинитель (рис.1 поз.12) с насадкой.

5. Инструкция по технике безопасности

5.1 Общие указания мер безопасности

5.1.1 При эксплуатации пылесоса необходимо соблюдать все требования руководства по его эксплуатации, бережно обращаться с ним, не подвергать его ударам, перегрузкам, воздействию грязи и нефтепродуктов.

5.1.2 Перед началом работы убедитесь в том, что все детали, инструменты и другие принадлежности удалены и не будут препятствовать работе.

5.1.3 Постоянно контролируйте исправность деталей, плотность соединений. Любая неисправная деталь должна немедленно ремонтироваться или заменяться.

5.1.4 Посторонние лица, особенно дети и животные должны находиться на безопасном расстоянии от рабочего места.

5.1.5 Позаботьтесь о хорошем освещении рабочего места и свободе передвижения вокруг пылесоса.

5.2 Дополнительные указания мер безопасности при работе пылесосом

5.2.1 Не используйте пылесос вблизи легко воспламеняющихся или горючих жидкостей, газов, бензина, растворителей, угольной пыли и т.п.

5.2.2 Во избежание нанесения вреда здоровью парами или пылью, не допускайте всасывание пылесосом токсичных материалов.

5.2.3 Исключите попадание влаги на электрические соединения, электродвигатель, розетку и переключатель пылесоса.

5.2.4 Работу с пылесосом производите на устойчивой ровной поверхности, исключите самопроизвольное перемещение пылесоса.

5.2.5 Аккуратно обращайтесь с кабелем питания и шлангом. Не тяните и не перемещайте пылесос за кабель питания или шланг.

5.2.6 Перед отключением от сети переведите переключатель режимов в положение «0» - выключено.

5.2.7 Не допускайте попадания крупных посторонних предметов во входной канал. Предотвращайте попадание в насадки пуха, ветоши других длинноволокнистых предметов. Это приведёт к засорению каналов, снизит производительность и может привести к поломке двигателя.

5.2.8 Выполняйте все требования по обеспечению безопасности при работе с электроинструментом, который подключается к пылесосу.

5.2.9 Перед использованием пылесоса полностью размотайте кабель питания.

5.2.10 Слив воды из пылесоса осуществляется только после полного отклю-

чения его от источника питания.

5.2.11 Используйте только оригинальные и рекомендованные производителем комплектующие.



Внимание! При работе с пылесосом ЗАПРЕЩАЕТСЯ:

- перекрывать входное отверстие;
- всасывание, при уборке, горящих или дымящихся сигарет, спичек, горячего пепла;
- использовать пылесос без установленного фильтра;
- эксплуатировать при появлении повышенного шума, вибрации;
- подключать к пылесосу электроинструмент мощностью, превышающей допустимую;
- производить обслуживание и чистку пылесоса при подключённом к сети кабеле питания.

6. Использование по назначению

6.1 Подготовка пылесоса к работе

После распаковки пылесоса проверьте комплектность поставки. Осмотрите корпус пылесоса, гофрированный шланг и насадки на предмет наличия повреждений при транспортировке. Соберите инструмент в следующей последовательности:

6.1.1 Установить колёса, перевернув пылесос основанием вверх, как показано на рис.2

6.1.2 Установка фильтров:

- разблокируйте две защёлки (рис.1 поз.5) с разных сторон пылесоса, как показано на рис.3;

- за ручку (рис.1 поз.1) снимите секцию электродвигателя (рис.1 поз.14);

В зависимости от вида уборки установите фильтр-мешок бумажный или фильтр полиуретановый – рис.4, рис.5



рис. 2



рис. 3



рис. 4



рис. 5

Оба фильтра входят в комплект поставки.



Внимание! Всегда следите за наполнением бумажного мешка и заменяйте его по мере наполнения.

- при влажной уборке устанавливается только фильтр полиуретановый;
- после установки соответствующих фильтров установите на бак (рис.1 поз.7) секцию электродвигателя (рис.1 поз.14) и закрепите защёлками.

6.1.3 Установка гофрированного шланга (рис.6)

Вращательным движением установите раструб шланга во входной штуцер (рис.1 поз.6) так, чтобы выступ на раструбе вошёл в фиксирующий паз.

Во время уборки постоянно следите за тем, чтобы шланг не перекручивался. Не допускайте передавливания шланга.

6.1.4 Установка насадок

На патрубок всасывающего шланга (или трубы пластиковой) установите подходящую для уборки насадку. В комплект поставки входят две насадки:

- для удаления пыли из труднодоступных мест (ящиков, шкафов, радиаторов и т.п.) используется щелевая насадка – рис.7;
- для чистки полов, напольных покрытий при сухой и влажной уборке используется насадка со щёткой – рис.8.

6.1.5 Подключение электроинструмента



рис. 6



рис. 7



рис. 8

Подключённый к розетке пылесоса (рис.1 поз.4) ручной электроинструмент (рубанок, шлифмашина и т.п.), обеспечивает автоматическое включение и отключение пылесоса одновременно с включением/отключением электроинструмента.



Внимание! Перед подключением электроинструмента изучите руководство по его эксплуатации.

Перед подключением электроинструмента убедитесь, что:

- электроинструмент в исправном состоянии;
- его мощность не превышает максимально допустимую;
- штепсель шнура питания инструмента подходит к розетке пылесоса;
- электроинструмент находится в выключенном состоянии.

Поднимите пыль/влагозащитную крышку розетки и вставьте вилку инструмента в розетку (рис.1 поз.4) пылесоса.

6.2 Сухая уборка

После установки бумажного фильтра, включите пылесос (переключатель режимов в положение «II») и начните уборку. Регулярно проверяйте состояние гофрированного шланга и насадок. Не допускайте засорения насадок мусором. При сухой уборке в пылесос не должна всасываться влага. Периодически проверяйте наполнение бумажного фильтра-мешка.

6.3 Влажная уборка

После установки полиуретанового фильтра, включите пылесос (переключатель режимов в положение «II») и начните уборку. Регулярно проверяйте состояние гофрированного шланга и насадок. Не допускайте засорения насадок мусором. При достижении в баке уровня воды выше допустимого, предохранительный клапан перекрывает всасывающее отверстие (звук работающего пылесоса изменяется). Немедленно выключите пылесос (переключатель режимов в положение «0») и отключите от питающей сети. Открыв крышку (рис.1 поз.9) сливного отверстия, слейте воду из бака, очистите и просушите бак.

6.4 Совместная работа с электроинструментом

Подключите вилку электроинструмента к розетке пылесоса. Переведите переключатель режимов в положение «I». Соедините патрубок электроинструмента с гофрированным шлангом пылесоса, используя адаптер (в комплект поставки не входит).

Через несколько секунд после включения электроинструмента включится пылесос, собирая стружку, мусор и пыль, образующуюся при работе инструмента в бак.

Через несколько секунд после отключения электроинструмента, пылесос тоже отключится.

7. Очистка пылесоса

7.1 По окончании работы выключите пылесос (переключатель режимов в положение «0») и отключите его от питающей сети. Откройте две защёлки и снимите секцию электродвигателя с бака.

7.2 После сухой уборки:

- снимите фильтр-мешок бумажный. В случае его переполнения или повреждения замените на новый.



Внимание! Засорённые или повреждённые фильтры заметно снижают производительность пылесоса и качество уборки, а также могут стать причиной поломки двигателя.

- снимите с корпуса фильтра полиуретановый фильтр и очистите его от пыли и грязи;

- полиуретановый фильтр можно промыть мыльной водой, после чего прополоскать в чистой воде и просушить;

- очистить внутреннюю поверхность бака от пыли и грязи. При необходимости промыть его с использованием жидкого моющего средства. После чего промыть чистой водой и просушить.

7.3 После влажной уборки:

- полностью слить воду из бака;

- снять полиуретановый фильтр и промыть мыльной водой, после чего прополоскать в чистой воде и просушить;

- очистить внутреннюю поверхность бака от прилипшей грязи. При необходимости промыть его с использованием жидкого моющего средства. После чего промыть чистой водой и просушить.

7.4 По окончании работы необходимо очистить отсоединённые от пылесоса гофрированный шланг, пластиковую трубу, насадки, патрубки. Внешние поверхности протереть влажной салфеткой из мягкой ткани и просушить. Внутренние поверхности промыть потоком чистой воды и просушить (при необходимости использовать мыльный раствор).

8. Срок службы, хранение и утилизация

8.1 Срок службы пылесоса 5 лет.

8.2 Указанный срок службы действителен при соблюдении потребителем требований настоящего руководства.

8.3 Пылесос до начала эксплуатации должен храниться законсервированным в упаковке предприятия - изготовителя в складских помещениях при температуре окружающей среды от 5 до +40 °С.

8.4 При полной выработке ресурса пылесоса необходимо его утилизировать с соблюдением всех норм и правил. Для этого необходимо обратиться в специализированную компанию, которая, соблюдая все законодательные требования, занимается профессиональной утилизацией электрооборудования.

9. Гарантия изготовителя (поставщика)

9.1 Гарантийный срок эксплуатации пылесоса - 12 календарных месяцев со дня продажи.

9.2 В случае выхода пылесоса из строя в течение гарантийного срока эксплуатации по вине изготовителя, владелец имеет право на бесплатный гарантийный ремонт, при соблюдении следующих условий:

- отсутствие механических повреждений;
- отсутствие признаков нарушения требований руководства по эксплуатации;
- наличие в руководстве по эксплуатации отметки о продаже и наличие подписи покупателя;
- соответствие серийного номера пылесоса серийному номеру в гарантийном талоне;
- отсутствие следов неквалифицированного ремонта.

Удовлетворение претензий потребителя с недостатками по вине изготовителя производится в соответствии с законом РФ «О защите прав потребителей».

Адрес гарантийной мастерской

141074, г. Королёв, М.О., ул. Пионерская, д.16

т. (495) 647-76-71

9.3 Безвозмездный ремонт или замена пылесоса в течение гарантийного срока эксплуатации производится при условии соблюдения потребителем правил эксплуатации и технического обслуживания, хранения и транспортировки.

9.4 При обнаружении Покупателем каких-либо неисправностей пылесоса, в течение срока, указанного в п. 9.1 он должен проинформировать об этом Продавца и предоставить пылесос Продавцу для проверки. Максимальный срок проверки - в соответствии с законом РФ «О защите прав потребителей». В случае обоснованности претензий Продавец обязуется за свой счёт осуществить ремонт пылесоса или его замену. Транспортировка пылесоса для экспертизы, гарантийного ремонта или замены производится за счёт Покупателя.

9.5 В том случае, если неисправность пылесоса вызвана нарушением условий его эксплуатации или Покупателем нарушены условия, предусмотренные п. 9.3 Продавец с согласия покупателя вправе осуществить ремонт пылесоса за отдельную плату.

9.6 На продавца не могут быть возложены иные, не предусмотренные настоящим руководством, обязательства.

9.7 Гарантия не распространяется на:

- любые поломки связанные с погодными условиями (дождь, мороз, снег);
- при появлении неисправностей, вызванных действием непреодолимой силы (несчастный случай, пожар, наводнение, удар молнии и т.п.);
- нормальный износ: пылесос, так же, как и все оборудование, нуждается в должном техническом обслуживании. Гарантией не покрывается ремонт, потребность в котором возникает вследствие нормального износа, сокращающего срок службы частей;
- на износ таких частей, как соединительные контакты, провода, уплотнения, и т.п.;
- естественный износ (полная выработка ресурса, сильное внутреннее или внешнее загрязнение);
- на части оборудования выход из строя которых стал следствием неправильной установки, несанкционированной модификации, неправильного применения, небрежности, неправильного обслуживания, ремонта или хранения,

что неблагоприятно влияет на его характеристики и надёжность.

9.8 На неисправности, возникшие в результате перегрузки пылесоса, повлёкшие выход из строя двигателя или других узлов и деталей.

Внимание! При продаже должны заполняться все поля гарантийного талона. Неполное или неправильное заполнение гарантийного талона может привести к отказу от выполнения гарантийных обязательств.

С условиями гарантийного обслуживания ознакомлен(а). При покупке изделие было проверено. Претензий к упаковке, комплектации и внешнему виду не имею.

Подпись покупателя _____

Корешок талона №2 на гарантийный ремонт

(модель _____)

Изъят « _____ » 20 _____ г.

Исполнитель _____ (подпись) (фамилия, имя, отчество)

Корешок талона №1 на гарантийный ремонт

(модель _____)

Изъят « _____ » 20 _____ г.

Исполнитель _____ (подпись) (фамилия, имя, отчество)

Талон № 1*

на гарантийный ремонт пылесоса

(модель _____)

Серийный номер S/N _____

Представитель ОТК _____

Заполняет торговая организация:

Продан _____
(наименование предприятия - продавца)

Дата продажи _____ Место печати _____

Продавец _____
(подпись)

_____ (фамилия, имя, отчество)

*талон действителен при заполнении

Талон № 2*

на гарантийный ремонт пылесоса

(модель _____)

Серийный номер S/N _____

Представитель ОТК _____

Заполняет торговая организация:

Продан _____
(наименование предприятия - продавца)

Дата продажи _____ Место печати _____

Продавец _____
(подпись)

_____ (фамилия, имя, отчество)

*талон действителен при заполнении

Заполняет ремонтное предприятие

(наименование и адрес предприятия)

Исполнитель _____ (_____)
(подпись) (фамилия, имя, отчество)

Владелец _____ (_____)
(подпись) (фамилия, имя, отчество)

Дата ремонта _____ Место печати

Утверждаю _____
(должность, подпись)

(ФИО руководителя предприятия)

Заполняет ремонтное предприятие

(наименование и адрес предприятия)

Исполнитель _____ (_____)
(подпись) (фамилия, имя, отчество)

Владелец _____ (_____)
(подпись) (фамилия, имя, отчество)

Дата ремонта _____ Место печати

Утверждаю _____
(должность, подпись)

(ФИО руководителя предприятия)

Внимание! При продаже должны заполняться все поля гарантийного талона. Неполное или неправильное заполнение гарантийного талона может привести к отказу от выполнения гарантийных обязательств.

С условиями гарантийного обслуживания ознакомлен(а). При покупке изделие было проверено. Претензий к упаковке, комплектации и внешнему виду не имею. Подпись покупателя _____

Корешок талона №4 на гарантийный ремонт

(модель _____)

Изъят» _____ 20 ____ г.

Исполнитель _____ (подпись) (фамилия, имя, отчество)

Корешок талона №3 на гарантийный ремонт

(модель _____)

Изъят» _____ 20 ____ г.

Исполнитель _____ (подпись) (фамилия, имя, отчество)

Талон № 3*

на гарантийный ремонт пылесоса

(модель _____)

Серийный номер S/N _____

Представитель ОТК _____

Заполняет торговая организация:

Продан _____

(наименование предприятия - продавца)

Дата продажи _____

Место печати

Продавец _____

(подпись)

(фамилия, имя, отчество)

*талон действителен при заполнении

Талон № 4*

на гарантийный ремонт пылесоса

(модель _____)

Серийный номер S/N _____

Представитель ОТК _____

Заполняет торговая организация:

Продан _____

(наименование предприятия - продавца)

Дата продажи _____

Место печати

Продавец _____

(подпись)

(фамилия, имя, отчество)

*талон действителен при заполнении

Заполняет ремонтное предприятие

_____ (наименование и адрес предприятия)

Исполнитель _____ (подпись) _____ (фамилия, имя, отчество)

Владелец _____ (подпись) _____ (фамилия, имя, отчество)

Дата ремонта _____ Место печати

Утверждаю _____ (должность, подпись)

_____ (ФИО руководителя предприятия)

Заполняет ремонтное предприятие

_____ (наименование и адрес предприятия)

Исполнитель _____ (подпись) _____ (фамилия, имя, отчество)

Владелец _____ (подпись) _____ (фамилия, имя, отчество)

Дата ремонта _____ Место печати

Утверждаю _____ (должность, подпись)

_____ (ФИО руководителя предприятия)

www.kalibrcompany.ru

