



КОРВЕТ 4-430

ООО "Энкор-Инструмент-Воронеж"

ТОРЦОВО-УСОВОЧНАЯ ПИЛА
РУКОВОДСТВО ПО ЭКСПЛУАТАЦИИ



Артикул 23203

РОССИЯ ВОРОНЕЖ

www.enkor.ru



Уважаемый покупатель!

Вы приобрели торцово-усовочную пилу, изготовленную в КНР под контролем российских специалистов по заказу ООО «ЭНКОР-Инструмент-Воронеж». Перед вводом в эксплуатацию торцово-усовочной пилы внимательно и до конца прочтите настоящее руководство по эксплуатации и сохраните его на весь срок использования.

СОДЕРЖАНИЕ

1. ОБЩИЕ УКАЗАНИЯ

2. ТЕХНИЧЕСКИЕ ДАННЫЕ

3. КОМПЛЕКТНОСТЬ

4. УКАЗАНИЯ ПО ТЕХНИКЕ БЕЗОПАСНОСТИ

4.1. Общие указания по обеспечению безопасности при работе с пилой

4.2. Дополнительные указания по обеспечению безопасности

5. ПОДКЛЮЧЕНИЕ ПИЛЫ К ИСТОЧНИКУ ПИТАНИЯ

5.1. Электрические соединения. Требования к шнуру питания

5.2. Требования при обращении с двигателем

6. РАСПАКОВКА

7. УСТРОЙСТВО ПИЛЫ

8. СБОРКА И ПОДГОТОВКА К РАБОТЕ

8.1. Сборка

8.2. Приведение пилы в верхнее положение

8.3. Транспортировка

8.4. Монтаж

8.5. Установка поворотного стола в положение 0°

8.6. Замена пильного диска

9. ОРГАНЫ УПРАВЛЕНИЯ

9.1. Действие выключателя

9.2. Защитный кожух

9.3. Пылесборный мешок

10. РЕГУЛИРОВКИ

10.1. Регулировка угла 90°

10.2. Регулировка угла наклона 45°

10.3. Регулировка положения упора.

10.4. Регулировка глубины пиления

10.5. Регулировка возвратной пружины

10.6. Регулировка лазерного указателя

11. УСТАНОВКА ОБРАБАТЫВАЕМОЙ ЗАГОТОВКИ

12. ОСНОВНЫЕ ОПЕРАЦИИ

12.1. Косое пиление

12.2. Наклонное пиление

12.3. Комбинированное пиление

12.4. Пиление широких заготовок

12.5. Пиление алюминиевого профиля

13. ТЕХНИЧЕСКОЕ ОБСЛУЖИВАНИЕ

14. РЕКОМЕНДУЕМЫЕ ПРИЕМЫ РАБОТЫ

14.1. Пиление плитуса

15. СВИДЕТЕЛЬСТВО О ПРИЁМКЕ И ПРОДАЖЕ

16. ГАРАНТИЙНЫЕ ОБЯЗАТЕЛЬСТВА

17. РЕКОМЕНДУЕМЫЕ ПИЛЬНЫЕ ДИСКИ «АТАКА» С ТВЕРДОСПЛАВНЫМИ ПЛАСТИНАМИ

18. ВОЗМОЖНЫЕ НЕИСПРАВНОСТИ И ДЕЙСТВИЯ ДЛЯ ИХ УСТРАНЕНИЯ

19. РЕКОМЕНДУЕМЫЕ ПРИСПОСОБЛЕНИЯ И УСТРОЙСТВА

СХЕМА СБОРКИ

ДЕТАЛИ СБОРКИ

ГАРАНТИЙНЫЙ ТАЛОН

Настоящее руководство по эксплуатации предназначено для изучения и правильной эксплуатации торцово-усовочной пилы модели "КОРВЕТ 4-430".

1. ОБЩИЕ УКАЗАНИЯ

1.1. Торцово-усовочная пила модели "КОРВЕТ 4-430" (далее пила) предназначена для пиления заготовок из древесины, тонкого алюминиевого профиля и других подобных материалов под прямым и косым углами до 45° влево и 60° вправо, под наклоном от 0° до 45° влево и комбинированного пиления.

1.2. Пила предназначена для работы от однофазной сети переменного тока напряжением 220 В частотой 50 Гц.

1.3. Пила предназначена для эксплуатации в следующих условиях:

- температура окружающей среды от 1 до 35°С;

- относительная влажность воздуха до 80 % при температуре 25°С.

1.4. Если пила внесена в зимнее время в отапливаемое помещение с улицы или из холодного помещения, не распаковывайте и не включайте ее в течение 8 часов. Пила должна прогреться до температуры окружающего воздуха. В противном случае она может выйти из строя при включении.

1.5. Приобретая пилу, проверьте ее работоспособность, комплектность, наличие гарантийных талонов в руководстве по эксплуатации, дающих право на бесплатное устранение заводских дефектов в период гарантийного срока при наличии на них даты продажи, штампа магазина и разборчивой подписи или штампа продавца.

1.6. После продажи пилы претензии по комплектности не принимаются.

2. ТЕХНИЧЕСКИЕ ДАННЫЕ

2.1. Основные параметры пилы приведены в таблице 1 и в таблице 2.

Таблица 1

| Наименование параметра | Значение параметра |
|--|--------------------|
| Номинальная потребляемая мощность двигателя, Вт | 1800 |
| Номинальное напряжение питания, В/Гц | 220/50 |
| Тип электродвигателя | коллекторный |
| Передача | зубчатая |
| Частота вращения шпинделя на холостом ходу, об/мин | 4800 |
| Наружный диаметр диска, мм | 255 |
| Посадочный диаметр диска, мм | 30 |
| Диаметр шпинделя, мм | 16 |
| Угол поворота стола (влево - вправо), град. | 0-45; 0-60 |
| Угол наклона диска (влево), град. | 0-45 |
| Наличие лазерного указателя | да |
| Диаметр патрубка для пылесборника, мм | 37,5 |
| Масса нетто, кг | 21/23 |

Таблица 2

| Максимальные пильные возможности пилы при применении пильного диска диаметром 255 мм (высота x ширина), мм | | | | |
|--|-----------|--------------|--|--|
| Поперечное пиление | 90° x 90° | 75мм x 430мм | | |
| Пиление с наклоном | 45° x 90° | 40мм x 430мм | | |
| Пиление под углом (левый и правый) | 90° x 45° | 75мм x 305мм | | |
| Комбинированное пиление с наклоном и под углом | 45° x 45° | 40мм x 305мм | | |

2.2. По электробезопасности торцово-усовочная пила модели "КОРВЕТ 4-430" соответствует II классу защиты от поражения электрическим током.

В связи постоянным совершенствованием технических характеристик моделей оставляем за собой право вносить изменения в конструкцию и комплектность. При необходимости информация об этом будет прилагаться отдельным листом к «Руководству».

Корешок № 2. На гарантийный ремонт торцово-усовочной пилы «Корвет.....» изъята «.....»200.....года
Ремонт произвел / /

Корешок № 1. На гарантийный ремонт торцово-усовочной пилы «Корвет.....» изъята «.....»200.....года
Ремонт произвел / /

----- линия отреза -----

Гарантийный талон

ООО «ЭНКОР-Инструмент-Воронеж»,
Россия, 394006, г. Воронеж, пл. Ленина, 8.

ТАЛОН № 2

На гарантийный ремонт пилы «Корвет.....» зав. №
Изготовлена «.....» / / **М П**

Продана _____
наименование торгового предприятия или штамп

Дата «.....»200 ..г _____
подпись продавца

Владелец: адрес, телефон
.....
.....

Выполнены работы по устранению дефекта

.....
.....

Дата «.....» 200 ..г _____
подпись механика

Владелец пилы _____
личная подпись

Утверждаю:
Руководитель ремонтного предприятия

(наименование ремонтного предприятия или его штамп)

Дата «.....»200 ..г _____
личная подпись

Место для заметок

Гарантийный талон

ООО «ЭНКОР-Инструмент-Воронеж»,
Россия, 394006, г. Воронеж, пл. Ленина, 8.

ТАЛОН № 1

На гарантийный ремонт пилы «Корвет.....» зав. №
Изготовлена «.....» / / **М П**

Продана _____
наименование торгового предприятия или штамп

Дата «.....»200 ..г _____
подпись продавца

Владелец: адрес, телефон
.....
.....

Выполнены работы по устранению дефекта

.....
.....

Дата «.....» 200 ..г _____
подпись механика

Владелец пилы _____
личная подпись

Утверждаю:
Руководитель ремонтного предприятия

(наименование ремонтного предприятия или его штамп)

Дата «.....»200 ..г _____
личная подпись

Место для заметок

| №* | Код. | Наименование детали | №* | Код. | Наименование детали |
|-----|--------|-----------------------|------------|--------|-----------------------|
| 87 | 133589 | Подшипник | 128 | 133630 | Наклейка |
| 88 | 133590 | Пружина | 129 | 133631 | Поддон |
| 89 | 133591 | Тяга | 130 | 133632 | Штифт |
| 90 | 133592 | Накладка | 131 | 133633 | Держатель |
| 91 | 133593 | Ротор | 132 | 133634 | Пружина |
| 92 | 133594 | Щетка угольная | 133 | 133635 | Винт |
| 93 | 133595 | Подшипник | 134 | 133636 | Шайба |
| 94 | 133596 | Демпфер | 135 | 133637 | Винт |
| 95 | 133597 | Винт | 136 | 133638 | Корпус |
| 96 | 133598 | Статор | 137 | 133639 | Пластина |
| 97 | 133599 | Наконечник | 138 | 133640 | Держатель |
| 98 | 133600 | Винт | 139 | 133641 | Винт |
| 99 | 133601 | Шайба | 140 | 133642 | Винт |
| 100 | 133602 | Рычаг | 141 | 133643 | Опора |
| 101 | 133603 | Винт | 142 | 133644 | Пластина |
| 102 | 133604 | Пружина | 143 | 133645 | Кожух |
| 103 | 133605 | Гнездо пружины | 144 | 133646 | Стопор |
| 104 | 133606 | Зажим | 145 | 133647 | Пластина |
| 105 | 133607 | Накладка | 146 | 133648 | Винт |
| 106 | 133608 | Шток | 147 | 133649 | Шайба |
| 107 | 133609 | Втулка | 148 | 133650 | Стопор |
| 108 | 133610 | Патрубок | 149 | 133651 | Стопор |
| 109 | 133611 | Мешок пылесборный | 150 | 133652 | Пружина |
| 110 | 133612 | Винт | 151 | 133653 | Фиксатор |
| 111 | 133613 | Шайба | 152 | 133654 | Рукоятка |
| 112 | 133614 | Шайба | 153 | 133655 | Винт |
| 113 | 133615 | Кожух защитный | 154 | 133656 | Винт опорный |
| 114 | 133616 | Пружина | РУЧКА ПИЛЫ | | |
| 115 | 133617 | Винт | 1 | 133657 | Ручка |
| 116 | 133618 | Пластина | 2 | 133658 | Конденсатор |
| 117 | 133619 | Пластина | 3 | 133659 | Катушка индуктивности |
| 118 | 133620 | Винт | 4 | 133660 | Переключатель |
| 119 | 133621 | Винт | 5 | 133661 | Планка прижимная |
| 120 | 133622 | Гайка | 6 | 133662 | Винт |
| 121 | 133623 | Тяга | 7 | 133663 | Втулка |
| 122 | 133624 | Шайба | 8 | 133664 | Шнур питания |
| 123 | 133625 | Шайба | 9 | 133665 | Кожух |
| 124 | 133626 | Винт | 10 | 133666 | Ручка для переноски |
| 125 | 133627 | Крышка щеткодержателя | 11 | 133667 | Винт |
| 126 | 133628 | Щеткодержатель | 12 | 133668 | Винт |
| 127 | 133629 | Корпус двигателя | 13 | 133669 | Винт |

3. КОМПЛЕКТНОСТЬ (Рис.1)

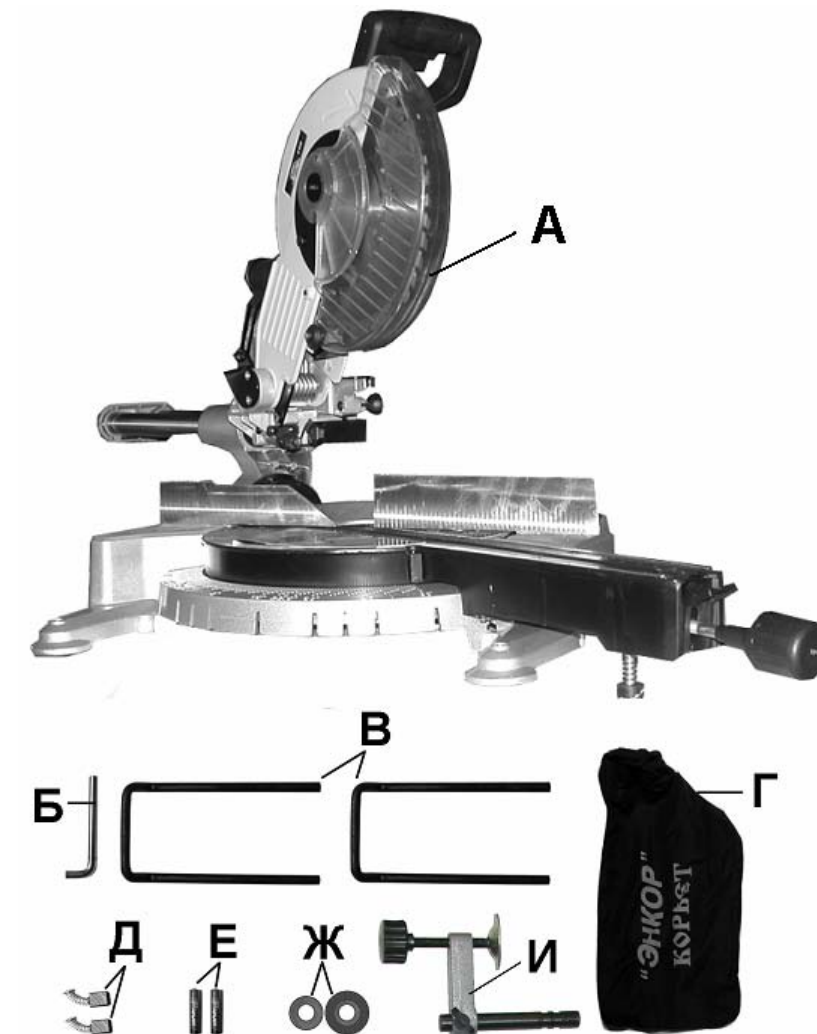
3.1. В комплект поставки входит (см. Таблицу 3):

Таблица 3

| | |
|---|--------|
| А. Торцово-усовочная пила | 1 шт. |
| Б. Ключ | 1 шт. |
| В. Удлинитель стола | 2 шт. |
| Г. Пылесборный мешок | 1 шт. |
| Д. Щетка угольная | 2 шт. |
| Е. Элементы питания (AAA 1,5 В) для лазерного указателя | 2 шт. |
| Ж. Кольцо переходное Ø16-32мм, Ø16-25,4мм | 2 шт. |
| И. Струбцина | 1 шт. |
| Руководство по эксплуатации | 1 экз. |
| Упаковка | 1 шт. |

Код для заказа

23203



4. УКАЗАНИЯ ПО ТЕХНИКЕ БЕЗОПАСНОСТИ

4.1. Общие указания по обеспечению безопасности при работе с пилой

ПРЕДУПРЕЖДЕНИЕ: не подключайте пилу к сети питания до тех пор, пока внимательно не ознакомитесь с изложенными в «Руководстве» рекомендациями и не изучите все пункты настройки и регулировки пилы.

4.1.1. Ознакомьтесь с вашей пилой

4.1.2. Правильно устанавливайте и всегда содержите в рабочем состоянии все защитные устройства.

4.1.3. Выработайте в себе привычку: прежде чем включать пилу, убедитесь в том, что все используемые при настройке инструменты удалены с рабочего стола.

4.1.4. Место проведения работ пилой должно быть ограждено. Содержите рабочее место в чистоте, не допускайте загромождения посторонними предметами. Не допускайте использование пилы в помещениях со скользким полом, например, засыпанном опилками или натертом воском.

4.1.5. **Запрещается** установка и работа пилы в помещениях с относительной влажностью воздуха более 80%. Позаботьтесь о хорошем освещении рабочего места и свободе передвижения вокруг пилы.

4.2. Дополнительные указания по обеспечению безопасности

ВНИМАНИЕ! Прочтите надписи с предупреждающими указаниями на наклейках, расположенных на пиле. Держите руки вне области вращения пильного диска. Никогда не пилите заготовку, удерживая её руками без фиксации вертикальным зажимом. Для исключения возможности поражения электрическим током не подвергайте пилу воздействию повышенной влажности.

4.2.2. Перед работой проверьте пильный диск на наличие трещин или повреждений. Пильный диск с трещинами или другими повреждениями следует немедленно заменить.

4.2.3. Не используйте пилу вблизи легковоспламеняющихся жидкостей или газов.

4.2.4. Используйте только фланцы, которые предназначены для этой пилы.

4.2.5. Будьте осторожны: не повредите вал, фланцы (прежде всего их монтажные поверхности), болты. Повреждение этих деталей может привести к разрушению пильного диска.

4.2.6. Убедитесь в том, что поворотный стол правильно заблокирован и не перемещается во время работы, а также, что пила надежно зафиксирована под необходимым углом наклона.

4.2.7. Перед началом работы уберите с поверхности стола стружку, лишние заготовки, обрезки и т.д.

4.2.8. Проверьте и убедитесь в отсутствии гвоздей в заготовке.

4.2.9. Перед включением убедитесь, что кнопка фиксации пильного диска отпущена.

4.2.10. Обратите внимание на то, чтобы пильный диск не касался поворотного основания в нижнем положении.

4.2.11. Крепко удерживайте ручку пилы. Помните, что в момент включения и остановки пила может самопроизвольно перемещаться вниз или вверх.

4.2.12. Обрабатываемую заготовку постоянно прижимайте к упору или поверхности рабочего стола, чтобы она не могла качаться или вращаться. Под заготовкой не должны скапливаться опилки.

Позаботьтесь о том, чтобы после пиления заготовка не могла произвольно сдвинуться с места (например, за счёт того, что она не всей плоскостью прилегает к поверхности стола), а также о том, чтобы обрезки сразу же удалялись от пильного диска. В противном случае обрезки могут быть захвачены пильным диском и с силой выброшены в сторону оператора.

Не пилите одновременно несколько заготовок.

4.2.13. Будьте особенно внимательны при пилении больших, очень маленьких или неудобных заготовок. Используйте дополнительные опорные поверхности (удлинители стола) при пилении длинных заготовок, т. к. отпиленная часть заготовки по завершению пиления может опрокинуться с рабочего стола.

Не пилите этой пилой заготовки, которые настолько малы, что вы не можете их надежно удержать.

При пилении профилированных заготовок сделайте так, чтобы заготовка не могла соскользнуть и заклинить пильный диск. Профилированная заготовка должна укладываться на рабочий стол своей плоской поверхностью.

4.2.14. Не прикасайтесь к пильному диску во время работы пилы.

4.2.15. Перед включением убедитесь, что пильный диск не касается поверхности заготовки.

4.2.16. Перед пилением заготовки запустите пилу на холостом ходу и проверьте пильный диск на возможное биение. Причиной биения может быть неправильный монтаж или плохая балансировка пильного диска.

4.2.17. Перед пилением подождите, пока пильный диск достигнет максимальной скорости вращения.

4.2.18. Если вам что-то показалось ненормальным в работе пилы, немедленно прекратите её эксплуатацию.

4.2.19. Перед обслуживанием или настройкой пилы всегда отключайте вилку из розетки и ждите остановки пильного диска.

4.2.20. Всегда будьте внимательны, особенно при выполнении повторяющихся, монотонных действий. Не успокаивайтесь ошибочным чувством безопасности.

4.2.21. Используйте пильные диски, рекомендованные ООО «ЭНКОР-Инструмент-Воронеж».

Не применяйте пильные диски без знака соответствия требованиям стандарта, никогда не устанавливайте абразивные круги или иные, не соответствующие назначению пилы съемные рабочие инструменты: это может стать причиной тяжелой травмы.

4.2.22. Не допускайте неправильной эксплуатации шнура. Не тяните за шнур при отсоединении вилки от розетки. Оберегайте шнур от нагревания, масла, воды и острых кромок.

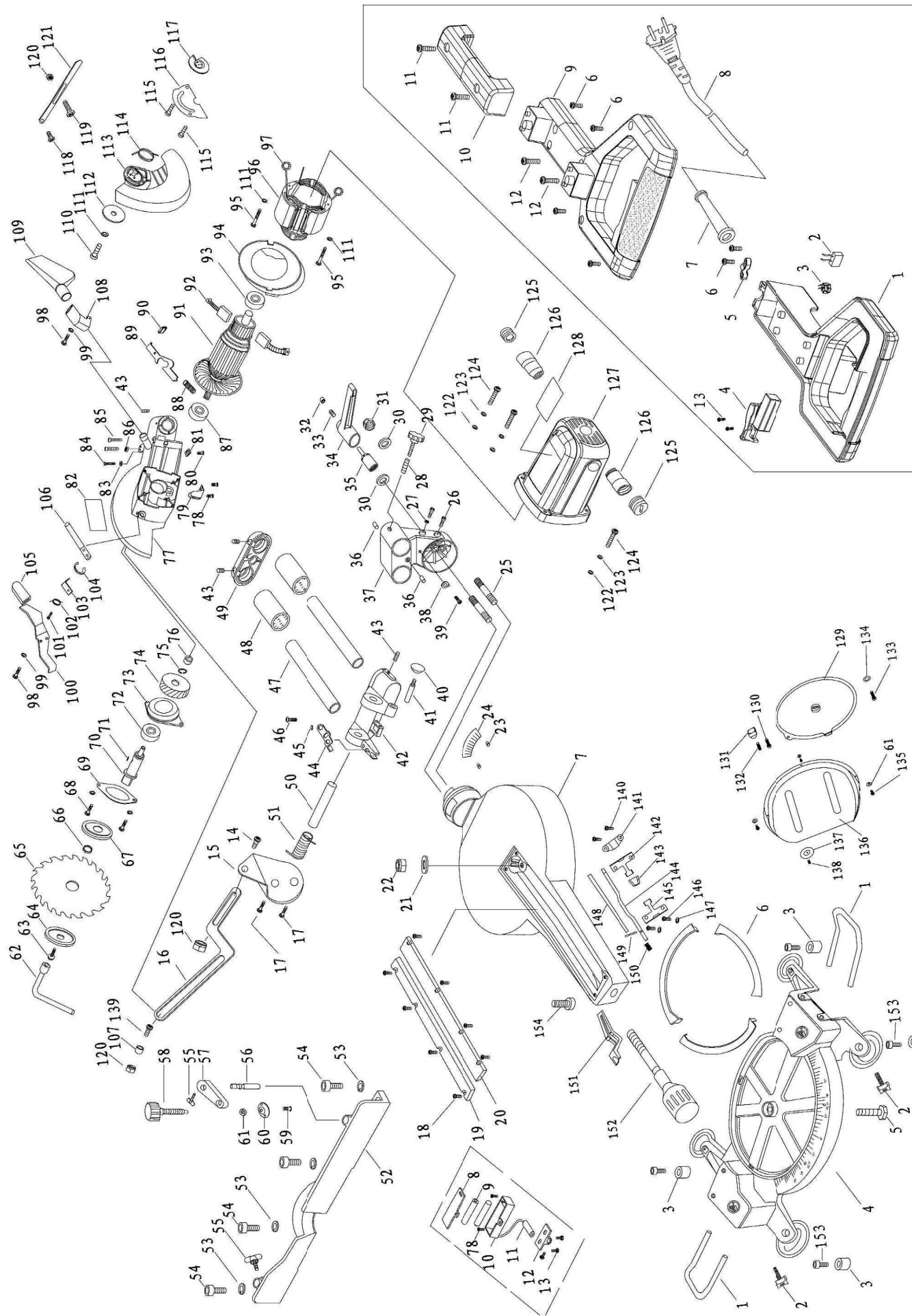
4.2.23. Не используйте пилу для пиления других материалов, кроме древесины или подобных материалов.

4.2.24. При подготовке к работе подсоедините к пиле пылесборник или подключите пылесос.

ПРЕДУПРЕЖДЕНИЕ: Пыль, образующаяся от некоторых материалов, может быть опасной для здоровья. Всегда работайте в хорошо вентилируемом помещении с использованием соответствующих средств защиты и удаления пыли. Используйте пылесборники там, где возможно.

| №* | Код. | Наименование детали | №* | Код. | Наименование детали |
|----|--------|----------------------------|----|--------|---------------------|
| 1 | 133503 | Удлинитель | 44 | 133546 | Блок |
| 2 | 133504 | Винт фиксации | 45 | 133547 | Прокладка |
| 3 | 133505 | Ножка | 46 | 133548 | Винт |
| 4 | 133506 | Основание | 47 | 133549 | Направляющая |
| 5 | 133507 | Болт | 48 | 133550 | Втулка |
| 6 | 133508 | Пластина стальная | 49 | 133551 | Кожух |
| 7 | 133509 | Стол поворотный | 50 | 133552 | Ось |
| 8 | 133510 | Крышка | 51 | 133553 | Пружина |
| 9 | 133511 | Батарейный отсек | 52 | 133554 | Упор |
| 10 | 133512 | Элементы питания | 53 | 133555 | Шайба |
| 11 | 133513 | Лазерный указатель | 54 | 133556 | Винт |
| 12 | 133514 | Корпус лазерного указателя | 55 | 133557 | Винт |
| 13 | 133515 | Винт | 56 | 133558 | Стойка |
| 14 | 133516 | Винт | 57 | 133559 | Штанга |
| 15 | 133517 | Скоба | 58 | 133560 | Винт |
| 16 | 133518 | Тяга | 59 | 133561 | Винт |
| 17 | 133519 | Винт | 60 | 133562 | Тарелка |
| 18 | 133520 | Винт | 61 | 133563 | Шайба |
| 19 | 133521 | Вкладыш стола | 62 | 133564 | Ключ |
| 20 | 133522 | Вкладыш стола | 63 | 133565 | Болт |
| 21 | 133523 | Шайба | 64 | 133566 | Фланец наружный |
| 22 | 133524 | Гайка | 65 | 133567 | Диск пильный |
| 23 | 133525 | Заклепка | 66 | 133568 | Кольцо переходное |
| 24 | 133526 | Шкала | 67 | 133569 | Фланец внутренний |
| 25 | 133527 | Шпилька | 68 | 133570 | Винт |
| 26 | 133528 | Винт | 69 | 133571 | Крышка подшипника |
| 27 | 133529 | Гайка | 70 | 133572 | Шпиндель |
| 28 | 133530 | Пружина | 71 | 133573 | Шпонка |
| 29 | 133531 | Винт фиксации | 72 | 133574 | Подшипник |
| 30 | 133532 | Шайба | 73 | 133575 | Кожух подшипника |
| 31 | 133533 | Гайка | 74 | 133576 | Шестерня |
| 32 | 133534 | Винт | 75 | 133577 | Кольцо |
| 33 | 133535 | Пружина | 76 | 133578 | Подшипник |
| 34 | 133536 | Ручка | 77 | 133579 | Кожух |
| 35 | 133537 | Держатель | 78 | 133580 | Винт |
| 36 | 133538 | Вкладыш | 79 | 133581 | Отражатель |
| 37 | 133539 | Консоль | 80 | 133582 | Винт |
| 38 | 133540 | Указатель | 81 | 133583 | Отражатель |
| 39 | 133541 | Винт | 82 | 133584 | Наклейка |
| 40 | 133542 | Ручка | 83 | 133585 | Гайка |
| 41 | 133543 | Шпилька | 84 | 133586 | Болт |
| 42 | 133544 | Накладка | 85 | 133587 | Винт |
| 43 | 133545 | Винт | 86 | 133588 | Гайка |

СХЕМА СБОРКИ «КОРВЕТ 4 -430»



4.2.25. При пилении необходимо помнить о максимальных пыльных возможностях пилы (см. табл.2).

4.2.26. После запуска пилы, прежде чем произвести первое пиление, дайте ей поработать не менее двух минут на холостом ходу. Если в это время вы услышите посторонний шум или почувствуете сильную вибрацию, выключите пилу, отсоедините вилку шнура питания из розетки электрической сети и установите причину этого явления. Не включайте пилу до выявления и устранения причины неисправности.

Избегайте неудобных положений рук, т. к. при внезапном соскальзывании одна или обе руки могут оказаться рядом с пильным диском.

При работе необходимо следить за тем, чтобы обороты пильного диска не падали более чем на 15-20%, чтобы двигатель не перегружался и пильный диск в пропиле "не заедал".

После окончания пиления, удерживая пилу в нижнем положении, выключите пилу, дождитесь полной остановки пильного диска и затем поднимите его. Эти условия будут гарантировать вам высокую чистоту пиления и долгий срок службы пилы.

5. ПОДКЛЮЧЕНИЕ ПИЛЫ К ИСТОЧНИКУ ПИТАНИЯ

5.1. Электрические соединения. Требования к шнуру питания

5.1.1. Пила подключается к сети с напряжением 220 В частотой 50 Гц.

5.1.2. Для защиты электропроводки от перегрузок на электросчётчике необходимо применять плавкие предохранители или автоматические выключатели на 10 А

5.1.3. Запрещается переделывать вилку, если она не входит в розетку. Квалифицированный электрик должен установить соответствующую розетку.

5.1.4. При повреждении шнура питания его должен заменить изготовитель или сертифицированный сервисный центр.

5.2. Требования при обращении с двигателем

ВНИМАНИЕ! Для исключения опасности повреждения двигателя регулярно очищайте двигатель от опилок и древесной пыли. Таким образом обеспечивается беспрепятственное охлаждение двигателя.

5.2.1. Если двигатель не запускается или внезапно останавливается при работе, сразу же отключите пилу. Отсоедините вилку шнура питания пилы из розетки электрической сети. Проверьте пильный диск на свободное вращение. Если пильный диск не вращается свободно, включите двигатель ещё раз. Если двигатель всё ещё не вращается, попытайтесь по таблице возможных неисправностей найти и устранить возможную причину (См. Раздел 18).

5.2.2. Устройство защиты или автомат защиты необходимо регулярно проверять, если:

- двигатель постоянно перегружается. При частых заклиниваниях пильного диска в заготовке или при частом включении/выключении пилы двигатель может перегружаться.

- колебания напряжения сети в пределах $\pm 10\%$ относительно номинального значения не влияют на нормальную работу пилы. Однако, при тяжёлой нагрузке необходимо, чтобы на двигатель подавалось напряжение 220 В.

5.2.3. Большинство проблем с двигателем вызваны плохими контактами в разъёмах, перегрузкой или пониженным напряжением питания (возможно, вследствие недостаточного сечения подводящих проводов). Поэтому всегда с помощью квалифицированного электрика проверяйте все разъёмы, рабочее напряжение и потребляемый пилкой ток.

5.2.4. При большой длине и малом поперечном сечении подводящих проводов на этих проводах происходит дополнительное падение напряжения, которое приводит к проблемам с двигателем. Поэтому для нормального функционирования этой пилы необходимо достаточное поперечное сечение подводящих проводов. Приведённые в таблице 4 данные о длине подводящих проводов относятся к расстоянию между распределительным щитом, к которому подсоединена пила, и вилкой штепсельного разъёма пилы. При этом, не имеет значения, осуществляется подвод электроэнергии к пиле через стационарные подводящие провода, через удлинительный кабель или через комбинацию стационарных и удлинительных кабелей.

Таблица 4

| Длина подводящих проводов | Необходимое поперечное сечение медных проводов |
|---------------------------|--|
| До 15м | 1,5 мм ² |

6. РАСПАКОВКА

6.1. Откройте упаковку и извлеките пилу и все комплектующие узлы и детали.

6.2. Проверьте комплектность пилы.

6
7. УСТРОЙСТВО ПИЛЫ

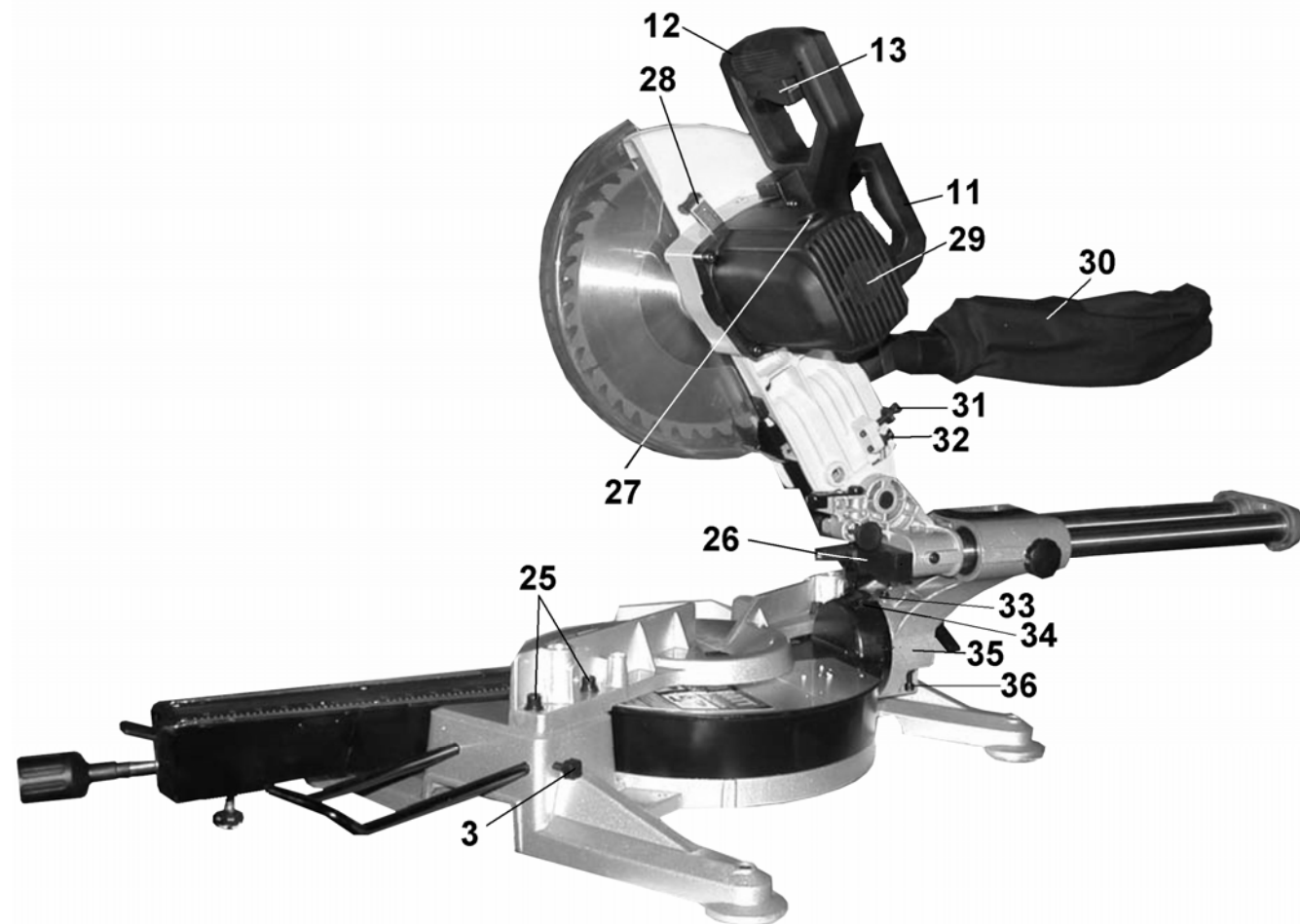
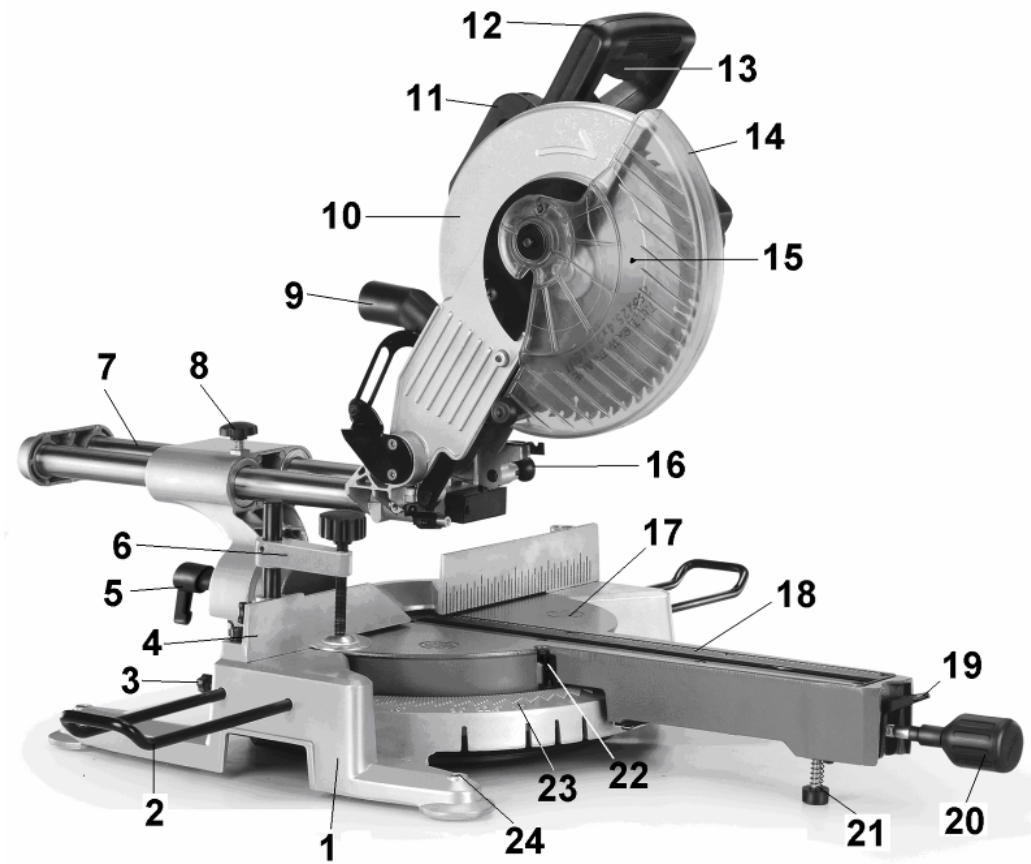


Рис. 2

15
19. РЕКОМЕНДУЕМЫЕ ПРИСПОСОБЛЕНИЯ И УСТРОЙСТВА

19.1. Использование опорного стола "КОРВЕТ 310" и "КОРВЕТ 311", (Рис. 17, 18)

Стол опорный предназначен для поддержки длинных заготовок при их обработке. Обеспечивается крепление и жесткая опора для переносного настольного инструмента: торцово-усовочных пил, ленточных пил, дисковых пил, ленточно-шлифовальных машин, рейсмусовых машин и т.п. Пустотелые рейки могут выдвигаться на определенное расстояние. Две регулируемые опоры точно устанавливаются по высоте с рабочим столом пилы. При сборке конструкции требуется минимум времени и не требуется никаких инструментов; все соединения затягиваются без ключей. При транспортировке и хранении в собранном состоянии опорный стол занимает минимум места.

Примечание: Крепление переносного настольного инструмента осуществляется непосредственно через отверстия салазок или через промежуточную плиту.



Код для заказа 10310
Рис. 17



Код для заказа 10311
Рис. 18

19.2. Опора роликовая, (Рис. 19)

Для создания удобства при работе с пилой рекомендуем приобрести опору роликовую, которая облегчит работу с заготовками большой длины как при подаче заготовки на обработку, так и при передаче готового изделия после обработки.



Рис. 19

19.3. Пылесосы для сбора стружки и древесной пыли, (Рис.20)

Для сбора стружки и древесной пыли при работе рекомендуем использовать пылесосы «КОРВЕТ» различных модификаций (см. Таблицу 7), которые обеспечат надлежащие условия работы и сохранят ваше здоровье.



Рис. 20

Таблица 7

| | «КОРВЕТ 61» | «КОРВЕТ 64» | «КОРВЕТ 65» | «КОРВЕТ 66» | «КОРВЕТ 67» |
|-----------------------|--------------------------|--------------------------|--------------------------|---------------------------|------------------------|
| Напряжение питания | 220 В, 50 Гц | 220 В, 50 Гц | 220 В, 50 Гц | 380 В, 50 Гц | 380 В, 50 Гц |
| Потребляемая мощность | 750 Вт | 1500 Вт | 2200 Вт | 3750 Вт | 3750 Вт |
| Расход воздуха | 14,2 м ³ /мин | 42,6 м ³ /мин | 62,3 м ³ /мин | 70,82 м ³ /мин | 76 м ³ /мин |
| Объем пылесборника | 0,064 м ³ | 0,153 м ³ | 0,306 м ³ | 0,43 м ³ | 0,57 м ³ |
| Объем фильтра | 0,064 м ³ | 0,153 м ³ | 0,306 м ³ | 0,43 м ³ | 0,57 м ³ |
| Код для заказа | 10261 | 10264 | 10265 | 10266 | 10267 |

17. РЕКОМЕНДУЕМЫЕ ПИЛЬНЫЕ ДИСКИ «АТАКА» С ТВЕРДОСПЛАВНЫМИ ПЛАСТИНАМИ

Пильные диски изготовлены из высококачественной стали, что обеспечивает их долгий ресурс и высокое качество пиления. Пильные диски предназначены для пиления твердых и мягких пород древесины, ДСП, пластика, ламината и алюминиевых профилей (см. Таблицу 5).

Таблица 5

| Код | Внешний диаметр (мм) | Внутренняя посадка (мм) | Число зубьев (Z) | Форма зуба | Применение |
|-------|----------------------|-------------------------|------------------|------------------|--|
| 12820 | 255 | 30 | 32 | К | Черновое пиление древесины мягких и твердых пород |
| 7460 | 255 | 30 | 100 | ТП | Пиление алюминиевых профилей, пластика, MDF, различных плит, в том числе с покрытием |
| | | | | косой переменный | К |
| | | | | трапециевидный | Т |
| | | | | плоский | П |

18. ВОЗМОЖНЫЕ НЕИСПРАВНОСТИ И ДЕЙСТВИЯ ДЛЯ ИХ УСТРАНЕНИЯ

Главным в получении оптимальных результатов при использовании электропилы является правильная регулировка и балансировка. Если вам кажется, что пила пилит неточно, необходимо проверить все регулировки и установки. Обратите внимание также на тот факт, что если вы меняете одну регулировку, она часто оказывает влияние на другие регулировки. Лучше всего проверить все регулировки во время устранения неисправности.

Возможные неисправности, причины и действия по их устранению приведены в таблице 6.

Таблица 6

| Неисправность | Возможная причина | Действия по устранению |
|--|---|--|
| 1. Двигатель не запускается | 1. Нет напряжения в сети питания | 1. Проверить наличие напряжения в сети |
| | 2. Неисправен выключатель | 2. Проверить выключатель |
| | 3. Статор или ротор сгорели | 3. Обратиться в специализированную мастерскую для ремонта. |
| | 4. Питание не поступает, так как сетевой выключатель разомкнут | 4. Установить предохранитель или контрольный выключатель |
| 2. Двигатель не развивает полную скорость и не работает на полную мощность | 1. Низкое напряжение | 1. Проверить напряжение в сети |
| | 2. Перегрузка по сети | 2. Проверить напряжение в сети |
| | 3. Сгорела обмотка или обрыв в обмотке | 3. Обратиться в специализированную мастерскую для ремонта. |
| | 4. Слишком длинный удлинительный шнур | 4. Заменить шнур на более короткий, убедиться, что он отвечает требованиям п.5. |
| 3. Двигатель перегревается, останавливается, размыкает прерыватели предохранителей | 1. Двигатель перегружен | 1. Опускать пильный диск медленнее |
| | 2. Обмотки сгорели или обрыв в обмотке | 2. Обратиться в специализированную мастерскую для ремонта |
| | 3. Предохранители или прерыватели имеют недостаточную мощность | 3. Установить предохранители или прерыватели соответствующей мощности |
| 4. Повышенная вибрация, люфт пильного диска | 1. Пильный диск разбалансирован (часть напаек сколоты) | 1. Заменить пильный диск |
| | 2. Пильный диск изношен | 2. Заменить пильный диск |
| | 3. Пильный диск плохо закреплён | 3. Затянуть болт (44), Рис.4, после установки пильного диска |
| | 4. Прочие причины | 4. Проверить пилу в специализированной мастерской |
| 5. Пильный диск соприкасается с поворотным столом | 1. Неправильная установка пильного диска | 1. См. раздел "Регулировки" |
| | 2. Прочие причины | 2. Проверить пилу в специализированной мастерской |
| 6. Поворотный стол вращается с трудом | 1. Движению поворотного стола мешают скопившиеся под ним опилки | 1. Удалить опилки компрессором. Используйте при этом защитные очки и защитную маску. |
| 7. Пильный диск заклинивает в пропилах, подгорели стенки пропила | 1. Неправильная эксплуатация | 1. См. раздел "Основные операции" |
| | 2. Пильный диск затуплен | 2. Заточить или заменить пильный диск |
| | 3. Пильный диск не соответствует выполняемой работе | 3. Использовать пильный диск, соответствующий выполняемой работе (форма и число зубьев и т.д.) |

7.1. Пила состоит из следующих сборочных единиц и деталей. (Рис 2)

| | | | |
|----|----------------------------------|----|---------------------------------|
| 1 | Основание | 19 | Фиксатор |
| 2 | Удлинитель стола | 20 | Рукоятка |
| 3 | Винт фиксации | 21 | Опора |
| 4 | Упор | 22 | Указатель |
| 5 | Ручка фиксации угла наклона | 23 | Шкала угла поворота стола |
| 6 | Струбцина | 24 | Винт регулировочный |
| 7 | Направляющая | 25 | Винт фиксации удлинителей стола |
| 8 | Винт фиксации | 26 | Указатель лазерный |
| 9 | Патрубок пылесборника | 27 | Крышка щеткодержателя |
| 10 | Кожух пильного диска | 28 | Кнопка фиксации пильного диска |
| 11 | Ручка для ручной транспортировки | 29 | Электродвигатель |
| 12 | Рукоятка | 30 | Мешок пылесборный |
| 13 | Кнопка выключателя | 31 | Винт регулировочный |
| 14 | Кожух защитный | 32 | Винт регулировочный |
| 15 | Диск пильный | 33 | Указатель угла наклона |
| 16 | Стопор | 34 | Шкала угла наклона |
| 17 | Стол поворотный | 35 | Консоль |
| 18 | Шкала | 36 | Винт регулировочный |

8. СБОРКА И ПОДГОТОВКА К РАБОТЕ

8.1. Сборка (Рис.2)

8.1.1. Установите в основание (1) два удлинителя (2), зафиксируйте их положение винтами фиксации (3).

8.1.2. На патрубок пылесборника (9) установите пылесборный мешок (30).

8.1.3. В батарейный отсек лазерного указателя (26) установите две батарейки (Е), Рис.1.

8.1.4. Рабочие поверхности пилы должны быть сухими, металлические неокрашенные поверхности слегка смазаны машинным маслом.

8.2. Приведение пилы в верхнее положение (Рис.2)

8.2.1. Нажмите на рукоятку пилы (12) и оттяните стопор (16).

8.2.2. Удерживая пилу за рукоятку (12), переместите её в верхнее положение, как показано на Рис.2.

8.3. Транспортировка (Рис. 2)

8.3.1. Перед транспортировкой приведите пилу в нижнее положение. Для этого опустите до упора вниз рукоятку (12), зафиксируйте нижнее положение пилы стопором (16).

8.3.2. Переносить пилу следует только за ручку (11) или за основание (1).

ПРЕДУПРЕЖДЕНИЕ: Прежде всего убедитесь в том, что пила отключена от сети.

Стопор (16) служит для фиксации пилы в нижнем положении только для транспортировки, а не для пиления.

8.4. Монтаж (Рис.2)

Перед использованием пилу необходимо установить на ровной устойчивой поверхности верстака или рабочего стола. Устойчивость пилы обеспечьте регулировочными винтами (24). Для большей устойчивости выкрутите четыре регулировочных винта (24) и через резьбовые отверстия закрепите основание (1) к поверхности рабочего стола или верстака. Обязательно используйте при креплении плоскую и пружинную шайбы на каждый болт (не комплектуется).

8.5. Установка поворотного стола в положение 0° (Рис.2)

Ослабьте фиксацию поворотного стола (17) рукояткой (20), вращая её против часовой стрелки. Установка поворотного стола (17) выполняется за рукоятку (20), при нажатии на фиксатор (19). Фиксатор (19) в свободном состоянии автоматически стопорит положение поворотного стола (17) на углах поворота: 0°; 15°; 22,5°; 30°; 45°; 60° вправо и 0°; 15°; 22,5°; 30°; 45° влево в соответствии показаниям шкалы (23).

Установите поворотный стол (17), совместив указатель (22) с делением 0° на шкале угла поворота (23). Зафиксируйте положение поворотного стола (17) вращением рукоятки (20) по часовой стрелке.

8.6. Замена пильного диска

Пила КОРВЕТ 4–430 оснащена пильным диском (15) (Ø255мм x 30мм), Рис.2. В комплект поставки входит переходные кольца Ø16-32мм и Ø16-25,4мм (Ж), Рис.1, предназначенные для установки пильного диска (15) с соответственным посадочным диаметром.

Перед снятием или установкой пильного диска, прежде всего, убедитесь в том, что пила выключена и вилка пилы отсоединена от питающей розетки.

8.6.1. Снятие пыльного диска (Рис. 3-4)

Для снятия пыльного диска (15) переведите защитный кожух (14) в верхнее положение, выкрутите винт (37) и ослабьте винт (40), Рис.3.

Переведите защитный кожух (14) в верхнее положение так, чтобы открыть полный доступ к пыльному диску (15), Рис.3.

Нажмите и удерживайте кнопку (28), Рис.2, проворачивая пыльный диск (15) и зафиксируйте его.

По часовой стрелке выкрутите болт (44), Рис.4. Снимите наружный фланец (39) и пыльный диск (15), Рис.4.

Помните, что твердосплавные напайки на зубьях пыльного диска (15) весьма хрупкие. Крайне внимательно обращайтесь с пыльным диском (15), избегая его падений и ударов по напайкам, Рис.2-4.

Перед установкой пыльного диска (15) внимательно осмотрите каждую напайку. На них не должно быть трещин и сколов. После установки пыльного диска (15) при первом включении и при последующей работе не находитесь в плоскости вращения пыльного диска (15), Рис. 2.

8.6.2. Установка пыльного диска

Установите пыльный диск (15) в соответствии с последовательностью, указанной на Рис.4 так, чтобы зубья пыльного диска (15) были направлены вниз в передней части пилы, Рис.2. На шпindel (41) установите внутренний фланец (42), переходное кольцо (43) и пыльный диск (15) с соответствующим посадочным диаметром. Установите наружный фланец (39).

Закрутите болт (44), Рис.5, вращением против часовой стрелки, удерживая кнопку (28) фиксации пыльного диска (15) в нажатом положении, Рис.2. Установите и закрепите защитный кожух (14).

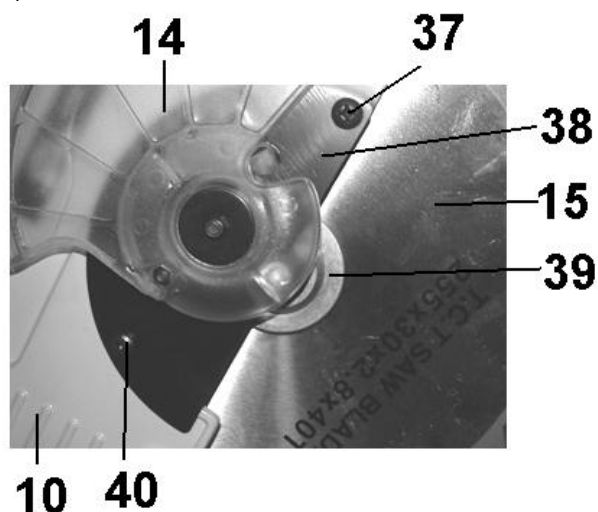


Рис. 3

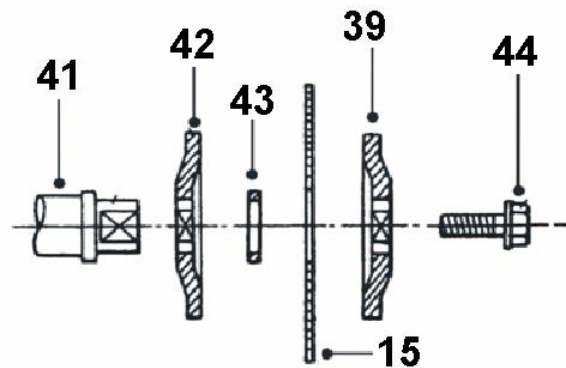


Рис. 4

9. ОРГАНЫ УПРАВЛЕНИЯ**9.1. Действие выключателя (Рис. 2)**

Перед включением пилы в розетку удостоверьтесь, что кнопка выключателя (13) правильно действует и возвращается в позицию «Выкл.» при ее отпускании.

ВНИМАНИЕ: Запрещается фиксировать кнопку выключателя (13) в нажатом положении.

9.2. Защитный кожух (Рис. 2)

9.2.1. При опускании пыльного диска (15) за рукоятку (12) защитный кожух (14) поднимается автоматически.

9.2.2. Защитный кожух (14) возвращается в исходное положение, закрывая пыльный диск (15), когда рукоятка (12) поднята.

НИКОГДА НЕ СНИМАЙТЕ ЗАЩИТНЫЙ КОЖУХ (14) И НЕ ДЕРЖИТЕ ЕГО ОТКРЫТЫМ.

9.2.3. В интересах вашей безопасности всегда держите защитный кожух (14) в исправном состоянии. При любой неисправности защитного кожуха (14) следует немедленно его заменить.

НИКОГДА НЕ ИСПОЛЬЗУЙТЕ ПИЛУ С НЕИСПРАВНЫМ ЗАЩИТНЫМ КОЖУХОМ (14).

9.2.4. Когда прозрачная часть защитного кожуха (14) загрязнится, запылится опилками, так что заготовка будет плохо видна, выключите пилу из розетки и осторожно очистите защитный кожух (14) влажной ветошью. Для очистки пластмассовых поверхностей не используйте растворители или очистители, изготовленные на основе бензина

9.3. Пылесборный мешок (Рис. 2)

Используйте пылесборный мешок (30) во время пиления для более аккуратной работы и легкого удаления опилок из рабочей зоны. Когда пылесборный мешок (30) наполнится наполовину, отсоедините его от пилы и освободите от содержимого, открыв замок молнии.

15. СВИДЕТЕЛЬСТВО О ПРИЁМКЕ И ПРОДАЖЕ

Торцово-усовочная пила модели «КОРВЕТ 4-430» Зав. № _____ соответствует требованиям ТУ-4833-001-44744687-2001, ГОСТ Р МЭК 1029-1-94, ГОСТ Р МЭК 1029-2-9-99, обеспечивающим безопасность жизни, здоровья потребителей и охрану окружающей среды и признана годной к эксплуатации.

” _____ 200 г. _____ Входной контроль ” _____ 200 г. _____
(дата изготовления) (штамп отк) (дата проверки) (штамп вк)

Дата продажи “ _____ 200 г. _____
(подпись продавца) (штамп магазина)

16. ГАРАНТИЙНЫЕ ОБЯЗАТЕЛЬСТВА

Производитель гарантирует надёжную работу пилы модели «Корвет» при соблюдении условий хранения, правильности монтажа, соблюдении правил эксплуатации и обслуживания, указанных в руководстве по эксплуатации.

Гарантийный срок – 12 месяцев с даты продажи через розничную торговую сеть. Срок службы – 5 лет.

Гарантия распространяется только на производственные дефекты, выявленные в процессе эксплуатации пилы в период гарантийного срока. В случае нарушения работоспособности пилы в течение гарантийного срока, владелец имеет право на его бесплатный ремонт.

В гарантийный ремонт принимается пила при обязательном наличии правильно и полностью оформленного и заполненного гарантийного талона установленного образца на представленную для ремонта пилу с штампом торговой организации и подписью покупателя.

В гарантийном ремонте может быть отказано:

1. При отсутствии гарантийного талона.
2. При нарушении пломб, наличии следов разборки на корпусе, шлицах винтов, болтов, гаек и прочих следов разборки или попытки разборки пилы.
3. Если неисправность пилы стала следствием нарушения условий хранения, попадания внутрь посторонних предметов, жидкостей, нарушения условий эксплуатации (эксплуатация без необходимых насадок и приспособлений, эксплуатация не предназначенным режущим инструментом, насадками, дополнительными приспособлениями и т.п.).
4. При перегрузке или заклинивании двигателя (одновременный выход из строя ротора и статора, обеих обмоток статора).
5. При механическом повреждении сетевого шнура или штепселя.
6. При механическом повреждении корпуса и его деталей.

Гарантия не распространяется на:

- сменные принадлежности (аксессуары и оснастка), например: пилки, пыльные диски, пыльные ленты, отрезные диски, ножи, сверла, элементы их крепления, патроны сверлильные, цанги, буры, подошвы шлифовальных и ленточных машин, фильтры и т.п.;
 - быстроизнашивающиеся детали, если на них присутствуют следы эксплуатации, например: угольные щетки, приводные ремни, сальники, защитные кожухи, направляющие и протяжные ролики, цепи приводные, резиновые уплотнения и т.п. Замена их в течение гарантийного срока является платной услугой;
 - шнуры питания, в случае повреждения изоляции, подлежат обязательной замене без согласия владельца (услуга платная);
 - расходные материалы, например: лента шлифовальная, заточные, отрезные и шлифовальные круги и т.п.
- Предметом гарантии не является неполная комплектация пилы, которая могла быть выявлена при продаже. Претензии от третьих лиц не принимаются.

Пила в ремонт должна сдаваться чистой, в комплекте с принадлежностями.

РЕКОМЕНДАЦИИ ПОТРЕБИТЕЛЮ: Во всех случаях нарушения нормальной работы пилы, например: падение оборотов, изменение шума, появление постороннего запаха, дыма, вибрации, стука, повышенной искры на коллекторе – прекратить работу и обратиться в Сервисный центр «Корвет» или гарантийную мастерскую.

Гарантийный, а также послегарантийный ремонт, производится оригинальными деталями и узлами только в гарантийных мастерских, указанных в перечне «Адреса гарантийных мастерских».

Примечание: Техническое обслуживание пилы, проведение регламентных работ, регулировок, указанных в руководстве по эксплуатации, диагностика не относятся к гарантийным обязательствам и оплачиваются согласно действующим расценкам Сервисного центра.

С гарантийными обязательствами ознакомлен и согласен:

_____ дата _____ подпись _____

Сервисный центр “Корвет” тел./ факс (4732) 39-24-84; 61-96-45

E-mail: petrovich@enkor.ru; orlova@enkor.ru

Изготовитель: ШАНХАЙ ДЖОЕ ИМПОРТ ЭНД ЭКСПОРТ КО., ЛТД.

Китай-Рм 339, № 551 ЛАОШАНУЧУН, ПУДОНГ, ШАНХАЙ, П.Р.

Импортер: ООО «ЭНКОР-Инструмент-Воронеж»: 394018,

Воронеж, пл. Ленина, 8. Тел./факс: (4732) 39-03-33,

E-mail: opt@enkor.ru

13. ТЕХНИЧЕСКОЕ ОБСЛУЖИВАНИЕ

13.1. Замена угольных щеток

Заменяйте угольные щетки (Рис.15), когда они изношены до 4,8 мм их длины. Щетки необходимо менять парами. Для безопасной и надежной работы пилы помните, что ремонт, обслуживание и регулировка должны проводиться в условиях сертифицированных сервисных центров с использованием только оригинальных запасных частей и расходных материалов.

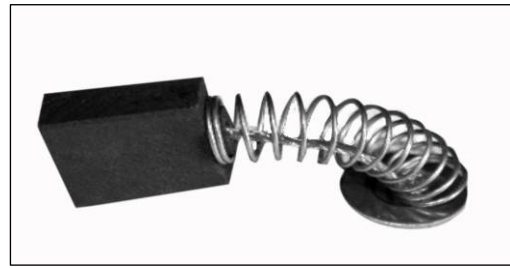


Рис. 15

14. РЕКОМЕНДУЕМЫЕ ПРИЕМЫ РАБОТЫ

14.1. Пиление плинтуса

С помощью торцово-усовочной пилы возможно пиление плинтуса. Две поверхности заготовки плинтуса, которые прикрепляются к потолку (полу) и стене, при соединении образуют угол 90°.

У большинства потолочных плинтусов верхний задний угол (часть, которая крепится к потолку) составляет 52°, а нижний задний угол (часть, которая крепится к стене) составляет 38°, как показано на Рис.16.

Помните, что углы плинтусов очень точные, и их трудно устанавливать, так как легко может произойти смещение угла. После всех регулировок пилы рекомендуется производить пробное пиление на ненужных заготовках. Кроме того, большинство стен в помещениях не имеют углов точно 90°, следовательно, необходима точная подстройка регулировок пилы. Для пиления плинтусов и получения внешнего или внутреннего прямого угла (90°) установите плинтус, прижав плашмя его широкую заднюю поверхность к поворотному столу и придвинув к упору. Угол поворота стола следует установить на 31.6° влево или вправо, в зависимости от применения плинтуса, а угол наклона пильного диска - на 33.9° влево.

Изучив приведенную ниже таблицу, вы можете настроить вашу пилу на пиление потолочных плинтусов с углами 52° и 38°, (см. Рис.16.). Пиление напольного плинтуса (с такими же параметрами углов) производится по аналогии с потолочным, учитывая его нижнее положение. Для пиления плинтусов с другими параметрами углов (не соответствующими Рисунку 16), рекомендуем изучить соответствующую справочную или учебную литературу.

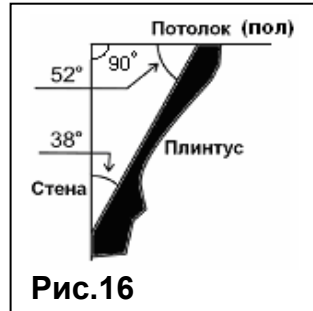


Рис.16

| УГОЛ НАКЛОНА ПИЛЬНОГО ДИСКА | ТИП ПИЛЕНИЯ | | |
|-----------------------------|------------------------|---|--|
| 33.9° влево | <p>внутренний угол</p> | <p>Левая сторона, внутренний угол</p> <ol style="list-style-type: none"> Верхний край плинтуса прижат к упору Угол поворота стола 31.6° вправо После пиления использовать левую часть разрезанной заготовки | |
| | | <p>Правая сторона, внутренний угол</p> <ol style="list-style-type: none"> Нижний край плинтуса прижат к упору Угол поворота стола 31.6° влево После пиления использовать левую часть разрезанной заготовки | |
| | <p>внешний угол</p> | <p>Левая сторона, внешний угол</p> <ol style="list-style-type: none"> Нижний край плинтуса прижат к упору Угол поворота стола 31.6° влево После пиления использовать правую часть разрезанной заготовки | |
| | | <p>Правая сторона, внешний угол</p> <ol style="list-style-type: none"> Верхний край плинтуса прижат к упору Угол поворота стола 31.6° вправо После пиления использовать правую часть разрезанной заготовки | |

10. РЕГУЛИРОВКИ

Пила точно отрегулирована на заводе-изготовителе, но при транспортировке регулировочные винты могут ослабнуть и точность установки нарушиться.

10.1. Регулировка угла 90° (Рис. 5, 8-9)

Ослабьте винт фиксации (8), переведите пилу в заднее положение, Рис.2. Для регулировки положения 90° ослабьте контргайку болта (36). Вращением болта (36) установите пильный диск (15) по угольнику (не комплектуется) относительно поворотного стола (17). Положение зафиксируйте контргайкой болта (36). При необходимости ослабьте винт фиксации (46) указателя (33). Указатель (33) совместите со значением 0° по шкале (34). Положение указателя (33) зафиксируйте винтом фиксации (46).

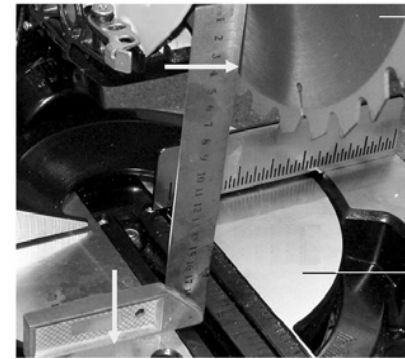


Рис. 5

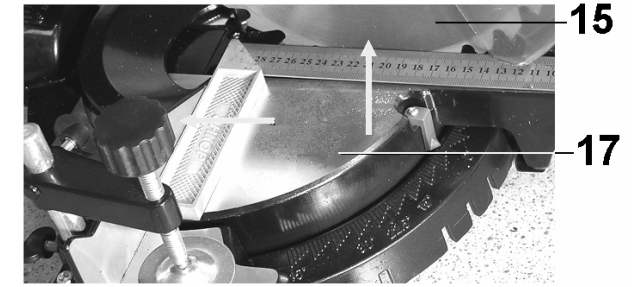


Рис. 6

10.2. Регулировка угла наклона 45° (Рис. 5, 8-9)

Для регулировки положения 45°, используя угломер, установите угол 45° регулировкой винта (45). Проверьте значение 45° указателя (33) по шкале (34), при необходимости произведите корректировку.

ВНИМАНИЕ:

Установку угла наклона производите при полностью поднятой вверх рукоятке (12), Рис.2. После каждого изменения угла наклона проверяйте закрепление ручки фиксации угла наклона (5).

10.3. Регулировка положения упора (Рис. 2,6,7).

Ослабьте четыре винта (25). Передвигая упор (4), установите прямой угол между плоскостью пильного диска (15) и плоскостью упора (4) по угольнику (не комплектуется), Рис.2, 6. Положение упора (4) зафиксируйте винтами (25), Рис.2.

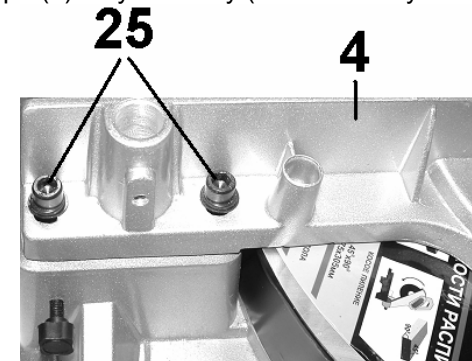


Рис. 7

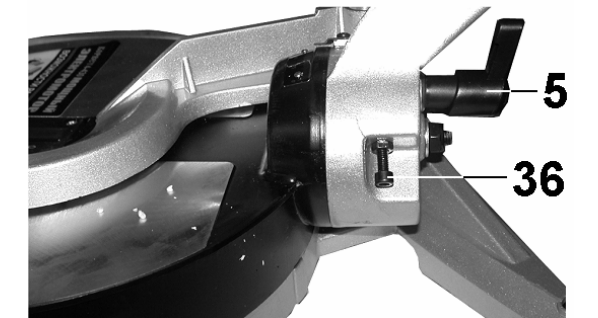


Рис. 8



Рис. 9

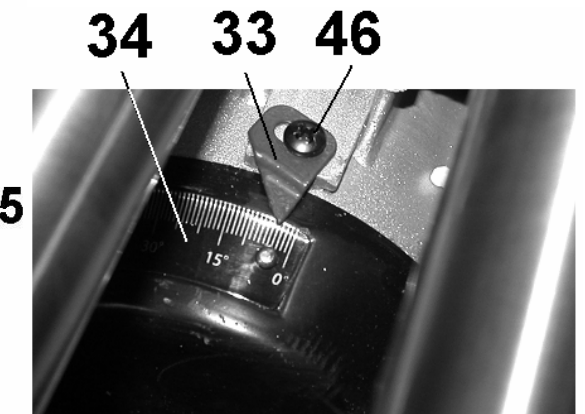


Рис. 10

10.4. Регулировка глубины пиления (Рис. 2,11)

Винт (32), Рис.11, ограничивает максимальное опускание пильного диска (15), Рис.2. Для регулировки максимальной глубины опускания пильного диска (15) ослабьте контргайку винта (32), Рис.11. Отрегулируйте и зафиксируйте контргайкой положение винта (32), Рис.11.

Ограничение глубины пропила регулируется вращением винта (31), Рис.11. Для того, чтобы винт (31) ограничивал опускание пильного диска (15) на требуемую глубину пиления, необходимо переместить упор (47).

10.5. Регулировка возвратной пружины

Возвратная пружина (48), Рис.12, служит для автоматического подъема пильного диска (15), Рис.2, после пиления. Жесткость возвратной пружины (48) регулируется винтом (53), Рис.13.

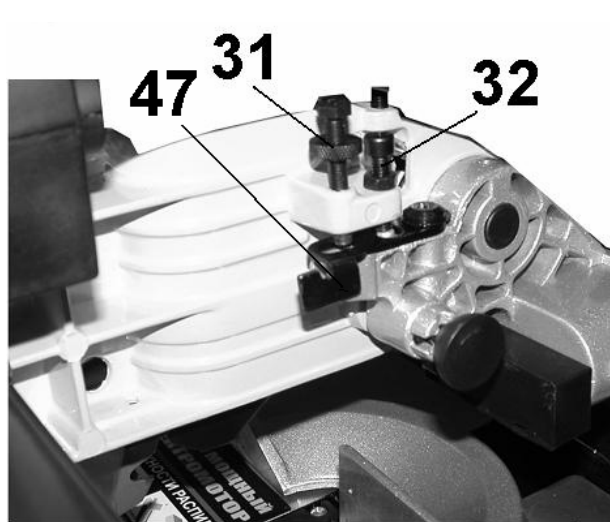


Рис. 11

10.6. Регулировка лазерного указателя

10.6.1. На вашей пиле установлен лазерный указатель (26), Рис.12. Для включения и выключения лазерного луча служит переключатель (51), Рис.12.

10.6.2. Для регулировки лазерного луча возьмите деревянный брус максимальной шириной пиления вашей пилы, но не менее 100 мм и длиной 500 мм. Боковая плоскость бруса (кромка), сопрягаемая с упором (4), Рис.2, должна быть хорошо обработана.

10.6.3. Прижмите брус кромкой к упору (4) и закрепите струбциной (6) на поворотном столе (17). Поворотный стол (17) должен быть установлен в положение 0°, Рис.2.

10.6.4. Произведите пиление бруса так, чтобы образовалась канавка на всю ширину заготовки.

10.6.5. Включите лазерный указатель (26) переключателем вкл./выкл. (51), Рис.12.

10.6.6. Для регулировки положения лазерной линии ослабьте два винта фиксации (49) и передвигайте лазерный указатель (26) до необходимого положения.

10.6.7. Параллельность линии лазерного указателя (26) с линией распила на заготовке регулируйте винтом (50), Рис.12.

10.6.8. Проверьте правильность регулировки лазерного указателя (26) пробным пилением и, в случае необходимости, повторите регулировку.

10.6.8. Вы можете отрегулировать лазерную линию так, чтобы она проходила слева, справа или по центру распила, в зависимости от того, как вы предполагаете использовать лазерный указатель (26), Рис.13, во время распиловки.

10.6.9. Применение лазерного указателя (26) при работе с пилой позволяет производить точные поперечные, косые, наклонные и комбинированные пропилы.

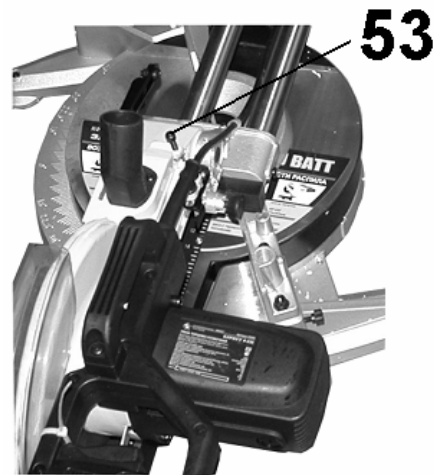


Рис.13

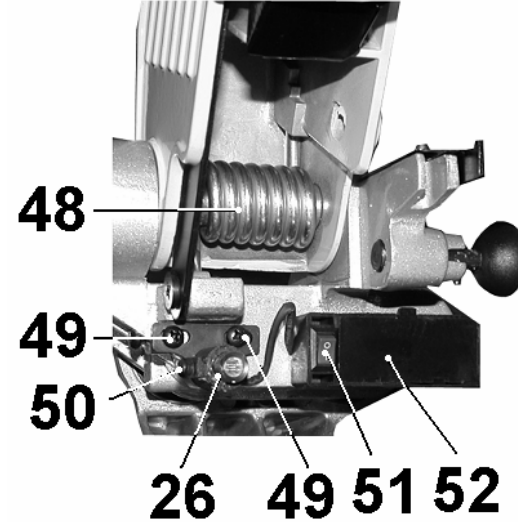


Рис. 12

11. УСТАНОВКА ОБРАБАТЫВАЕМОЙ ЗАГОТОВКИ (Рис.14)

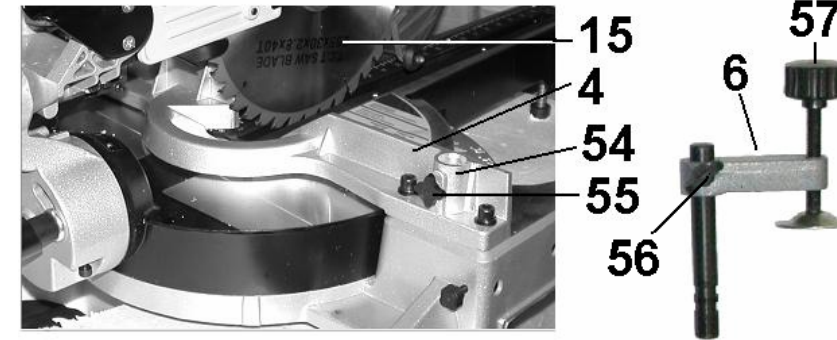


Рис. 14

11.1. Вертикальная струбцина (6) устанавливается в упоре (4) в одно из двух специальных отверстий (54) справа или слева от пильного диска (15), Рис.2,14.

11.2. Вставьте стойку вертикальной струбцины (6) в отверстие (54) упора (4) и зафиксируйте винтом (55) на задней стороне упора (4).

11.3. Настройте струбцину (6) в соответствии с размером и формой заготовки и зафиксируйте ее с помощью зажимного винта (56).

11.4. Установите заготовку в выбранном для пиления положении и закрепите ее с помощью вертикального зажимного винта (57) струбцины (6).

ПРЕДУПРЕЖДЕНИЕ: Всегда очень важно прочно и правильно закрепить заготовку струбциной (6). Отсутствие жесткой фиксации заготовки при пилении может быть причиной повреждения пилы и/или порчи образца. **РЕЗУЛЬТАТОМ ЭТОГО ТАКЖЕ МОГУТ БЫТЬ СОБСТВЕННЫЕ ТРАВМЫ.**

ВНИМАНИЕ: Убедитесь в том, что пила не касается струбцины (6) при опускании рукоятки (12) вниз Рис. 2. Если струбцина (6) мешает, её необходимо перенести на другую сторону упора (4).

12. ОСНОВНЫЕ ОПЕРАЦИИ

12.1. Косое пиление (Рис. 2)

Пила позволяет производить поперечное пиление под углом 90° и косое пиление до 45° влево и вправо. Для выполнения косого пиления необходимо установить на необходимый угол поворотный стол (17) за рукоятку (20), удерживая фиксатор (19). Положение зафиксируйте вращением рукоятки (20). При длительной работе с одним заданным углом периодически проверяйте точность установки, так как фиксация рукоятки (20) может ослабнуть.

12.2. Наклонное пиление (Рис. 2)

С помощью этой пилы можно пилить с левым наклоном под углом от 0° до 45°.

Отпустите ручку фиксации угла наклона (5) и установите заданный угол наклона по шкале (34) и указателю (33). Для сохранения установленного угла наклона закрепите ручку фиксации угла наклона (5). Зажмите заготовку струбциной (6). Включите пилу кнопкой (13) и дождитесь, пока пильный диск (15) наберет максимальную скорость. Прилагая усилие строго в вертикальной плоскости нажимайте на рукоятку (12), опустите ее до нижнего положения. После окончания пиления выключите пилу и дождитесь ПОЛНОЙ ОСТАНОВКИ ПИЛЬНОГО ДИСКА (15) перед тем как вернуть пилу в верхнее положение.

ВНИМАНИЕ: В процессе наклонного пиления отпиленная часть заготовки находится напротив боковой поверхности пильного диска (15). Если пильный диск (15) поднимать в то время, когда он вращается, то эта часть заготовки может зацепиться за зубья пильного диска (15), что приведет к выбрасыванию части заготовки с большой скоростью. Это очень опасно. Поэтому пильный диск (15) должен подниматься только после полной его остановки.

12.3. Комбинированное пиление

Комбинированное пиление - это процесс, при котором пиление происходит одновременно под косым и наклонными углами. Комбинированное пиление осуществляется под наклонными углами 0°-45° влево и косыми углами 0°-45° влево или вправо.

12.4. Пиление широких заготовок (Рис. 2)

Данная модель «КОРВЕТ 4-430» позволяет выполнять пиление заготовок шириной до 430мм толщиной до 75мм. Установите заготовку, прижмите ее к упору (4) и закрепите струбциной (6). Ослабьте винт фиксации горизонтального положения (8). Переведите пилу в крайнее переднее положение. Включите пилу кнопкой (13) и дождитесь максимальной скорости вращения пильного диска (15). Прилагая усилие в плоскости вращения пильного диска (15), нажимайте на рукоятку (12), медленно и равномерно опускайте пильный диск (15) на заготовку и движением от себя выполните пиление.

После окончания пиления выключите пилу и дождитесь ПОЛНОЙ ОСТАНОВКИ ПИЛЬНОГО ДИСКА (15) перед тем, как вернуть пилу в верхнее положение.

При выполнении операций помните о предельных возможностях пилы (см. Таблицу 2).

12.5. Пиление алюминиевого профиля

При пиении алюминиевого профиля используйте деревянные бруски и вставки для исключения деформации профиля. Для уменьшения прилипания алюминиевых стружек к пильному диску (15), Рис.2, при работе с профилем применяйте смазку - натрите воском «неподвижный» пильный диск (15).

ВНИМАНИЕ: Не пытайтесь пилить массивные или круглые алюминиевые заготовки на этой пиле: она не предназначена для этого. При пиении алюминия используйте специальные пильные диски.