

Инструкция по эксплуатации
генератора электроэнергии «**DDE**»
с дизельным двигателем

Модели: **DDG3300E DDG6000E, DDG6000-3E**

Уважаемый покупатель!

Мы благодарим Вас за выбор техники *DYNAMIC DRIVE EQUIPMENT*.

Данное изделие разработано на основе современных технологий

При эксплуатации должны выполняться требования следующих документов - «Правила эксплуатации устройств электроустановок», «Правило технической эксплуатации электроустановок потребителей», ГОСТ 23377-84 «Электроагрегаты и передвижные электростанции с двигателями внутреннего сгорания. Общие технические требования»

Данная электростанция относится к классу электростанций резервного типа непрофессионального применения с рекомендуемой наработкой до 500 часов в год.

В качестве силового агрегата на генераторе установлены надежные дизельные двигатели. Они современны, долговечны и экономичны, отличаются большим моторесурсом. Это позволяет использовать генератор во многих областях повседневной жизни при отсутствии или перебоях электроснабжения: в загородном доме, на строительных площадках, на охоте и рыбалке, в чрезвычайных ситуациях, а так же во многих других случаях, где необходима полная автономность.

Генератор является технически сложным изделием бытового назначения на который установлен гарантийный срок, относится к мобильным средствам малой механизации.

Генератор предназначен для выработки однофазного или трехфазного электрического тока напряжением 230 В или 400 В, с частотой 50 Гц. Генератор так же имеет выход постоянного тока напряжением 12 В., который может использоваться для подзарядки автомобильных аккумуляторных батарей. Рекомендованное время бесперебойной работы генератора — 2-3 часа в сутки при 75 %-ой нагрузке от номинальной мощности.

При зимней эксплуатации в режиме отрицательных температур, необходимо перед каждым запуском проверять отсутствие следов обледенения и замерзания патрубков отвода картерных газов, шлангов подачи топлива, корпуса воздушного фильтра, рекомендуем хранить генератор в помещении с положительной температурой, применять только зимние виды солянки.

“Динамик Драйв Эквипмент”

Производственное отделение : “ Фуджиан Юнайтед Повер Эквипмент Ко., Лтд.”

Адрес: №15, Джижоу Норд Роуд, Фуджоу Сити, Фуджиан Провинц, Китай

Телефон: + 86 591 – 83767560

Гарантийный талон и руководство по эксплуатации являются неотъемлемой частью изделия.

Срок службы аппарата 5 лет.

Правила и меры безопасности

Одним из наиболее важных факторов надежной эксплуатации - является выполнение технического обслуживания (см. Общую таблицу технического обслуживания). Кроме того, никогда не пытайтесь выполнять ремонт или операции, если Вы не имеете необходимого опыта или специального инструмента.

Электробезопасность

Во время работы электростанция вырабатывает ток высокого напряжения.

- Никогда не прикасайтесь к оголенным проводам или отсоединенным разъемам.
- Не управляйте электростанцией с влажными руками или ногами.
- Исключайте попадания жидкостей на электростанцию, не используйте ее на открытом воздухе в плохих погодных условиях и не устанавливайте ее на влажной земле.
- Удостоверитесь, что все электрические кабели и соединения в хорошем состоянии.
- Использование оборудования в плохом состоянии, со скрученными проводами приводит к опасности подвергнуться воздействию электрического тока и выходу из строя электростанции.

ЗАЗЕМЛЕНИЕ! ВСЕГДА ЗАЗЕМЛЯЙТЕ РАМУ ГЕНЕРАТОРА ДЛЯ ПРЕДОТВРАЩЕНИЯ НАКОПЛЕНИЯ ЭЛЕКТРОСТАТИЧЕСКОГО ЗАРЯДА .

Огонь

- Не доливайте топливо в бак во время работы электростанции или если двигатель горячий.
- Смывайте все следы топлива чистой тряпкой.
- Солярка легковоспламеняющееся вещество, а ее пары взрывоопасны. Не курите и не подносите пламя к работающей электростанции и во время заполнения бака.
- Храните любое легковоспламеняющееся или взрывчатое вещество (солярку, масло, тряпки и т.д.) далеко от работающей электростанции.
- Всегда устанавливайте электростанцию на плоской горизонтальной поверхности, чтобы предотвратить проливания топлива из бака на двигатель.

Выхлопные газы

- Выхлопные газы содержат высоко токсичные газы. Вдох воздуха , содержащего большое количество этого вещества может вызвать смерть. По этой причине, всегда эксплуатируйте вашу электростанцию в хорошо вентилируемых условиях, чтобы газы не могли скапливаться.
- Кроме того, эффективная вентиляция необходима для правильной эксплуатации вашей электростанции. В противном случае, двигатель быстро достигнет экстремальной температуры, что может привести к его повреждению и повреждению окружающих приборов.
- Однако, если необходима работа электростанции внутри помещения, необходимо обеспечить необходимые средства принудительной вентиляции с привлечением специалистов с соблюдением норм и СНИП.

Ожоги

- Никогда не касайтесь двигателя и глушителя во время работы электростанции или даже через несколько минут после остановки двигателя.

Защита окружающей среды

- Трещина в глушителе может вызвать увеличение шумового уровня от электростанции. Осматривайте глушитель периодически для безопасной эксплуатации.
- Никогда не сливайте и не заливайте масло в двигатель на земле, используйте для этого специальный контейнер.
- Если это возможно предотвратите отражение звуковых волн от стенок и других конструкций, иначе это усилит шум.
- Если глушитель на вашей электростанции не оборудован искрогасителем, используя электростанцию в лесу, густом кустарнике или на траве, будьте особенно осторожны, чтобы не возник пожар.

Общие правила безопасности

Очень важно знать, как останавливать двигатель, а также все средства контроля и управления перед использованием электростанции.

-Не позволяйте посторонним лицам использовать электростанцию, не проинструктировав их предварительно.

-Никогда не позволяйте детям касаться электростанции даже если она не работает.

-Избегайте работы электростанции в присутствии животных (вызывает раздражение, страх и т.д.).

-Не запускайте электростанцию, если воздух загрязнен и без глушителя.

-Не останавливайте двигатель посредством перекрытия подачи воздуха.

-Не накрывайте электростанцию ни каким материалом во время работы и сразу после остановки (дождитесь пока двигатель не остынет).

-Не покрывайте электростанцию маслом для защиты от коррозии, она напротив проржавеет.

-В любом случае выполните необходимые действия относящиеся ко всем электростанциям перед использованием собственной.

-Не оставляйте работающую электростанцию без присмотра на продолжительное время.

Другие правила безопасности описаны в руководстве далее. Читайте их внимательно.

1.- Общая информация

Данная электростанция относится к классу электростанций резервного типа непрофессионального применения с рекомендуемой наработкой до 500 часов в год. Не рекомендуется непрерывная работа электростанции более 6-ти часов.

В первые 5 часов работы запрещено эксплуатировать электростанцию под нагрузкой более 75% от ее номинальной мощности.

Запрещено эксплуатировать электростанцию более 5 минут без нагрузки либо под нагрузкой менее 10% от номинальной мощности электростанции.

При зимней эксплуатации в режиме отрицательных температур, необходимо перед каждым запуском проверять отсутствие следов обледенения и замерзания патрубков отвода картерных газов, шлангов подачи топлива, корпуса воздушного фильтра, рекомендуем хранить генератор в помещении с положительной температурой.

Изучите это руководство внимательно, чтобы Вы не сталкивались с проблемами в следствии неправильной эксплуатации или не выполнения требуемых мероприятий по обслуживанию.

1.1- Описание

В зависимости от модели, электростанция состоит из четырехтактного дизельного двигателя внутреннего сгорания с воздушным охлаждением, непосредственно соединенным с генератором.

Скорость вращения двигателя без нагрузки приблизительно 3120 оборотов в минуту, под нагрузкой 3000 оборотов в минуту. Выходная частота следовательно 50Гц. Некоторые модели оснащены тепловым автоматом, который срабатывает в том случае если мощность вашей нагрузки превысит мощность электростанции. Все модели оснащены датчиком уровня масла, которые срабатывают при низком уровне масла.

1.2 Условия эксплуатации

Безотказная работа агрегата гарантируется при соблюдении следующих базовых условий:

а. Уровень установки не должен превышать 1000 метров над уровнем моря.

б. Температура генератора при пуске не должна быть ниже 0 * C

в. Температура окружающей среды от -5 C до +40 * C

г. Относительная влажность не более 90% при +20 * C

е. Запыленность не более 10 мг/м³

ж. В воздухе недопустимо присутствие взрывчатых или коррозионных газов, проводящей пыли

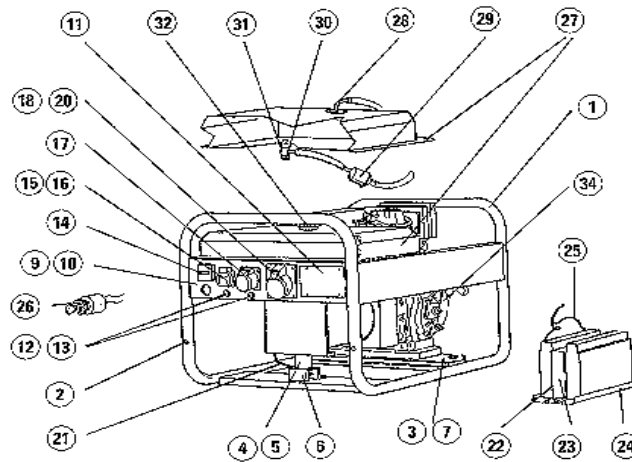
1.3- Общие спецификации

1.3.1 Электростанции

Petrol Tank
AC Voltmeter
Circuit Breaker
Grounding Fastener
Receptacle
Oil Fill cap/Dipstick
Recoil Starter
Air Cleaner
Choke Lever
Rocker Switch

Топливный бак
Вольтметр
Автомат защиты
Индикатор
Розетки
Маслозаливная горловина с щупом
Ручной стартер
Фильтр воздушный
Рычаг привода воздушной заслонки
Включение цепи зажигания

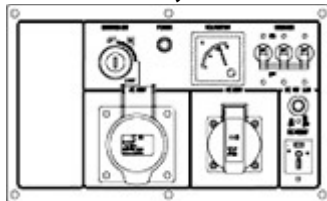
- Общие спецификации



- | | |
|--|---|
| 1. Рама | 18. Силовой разъем 230 В / 32 А |
| 2. Пластиковые заглушки | 20. Силовой разъем 400 В / 16 А |
| 3. Амортизаторы двигателя | 21. Провод заземления |
| 4. Амортизатор генератора | 22. Аккумуляторная батарея 12 В |
| 5. Скоба подвески генератора | 23. Крепление аккумулятора |
| 6. Площадка под амортизатор генератора | 24. Площадка под аккумулятор |
| 7. Скоба крепления двигателя | 25. Стартерные провода |
| 9. Панель закрепленная на раме | 26. Ключ переключателя стартера |
| 10. Панель | 27. Топливный бак 11,5 л |
| 11. Панель для крепления автомата защиты | 28. Штуцер обратного канала топлива |
| 12. Тепловой автомат защиты | 29. Топливный фильтр |
| 13. Крепление автомата защиты | 30. Топливный кран + фильтр |
| 14. Счетчик моточасов | 31. Корпус топливного крана |
| 15. Евро-розетка 230 В / 16 А | 32. Крышка заливной горловины топливного бака |
| 16. Евро-розетка 230 В / 16 А | 33. Генератор |
| 17. Силовой разъем 230В / 32 А или 400В / 16 А | 34. Двигатель |

Силовые приборные панели:

DDG6000E, DDG6000-3E,



DDG3300E

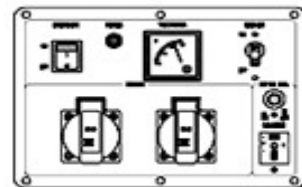


ТАБЛИЦА С ХАРАКТЕРИСТИКАМИ.

<i>DDE</i>	DDG3300E	DDG6000E	DDG6000-3E
			3 ФАЗНАЯ
Двигатель	UD178	UD186	UD186
Мощность двигателя, л.с.	6,7	10	10
Объём двигателя, куб. см.	305	418	418
Номинальная мощн, 1-ф/230В (кВт)	3	5	1,8
Максимальная мощн, 1-ф/230В (кВт)	3,3	5,5	2
Номинальная мощн, 3-ф/400В (кВт)	-	-	5,5
Максимальная мощн, 3-ф/400В (кВт)	-	-	6
Кэфф. мощности cos φ	1	1	0,8
Ручной старт	да	да	да
Электростартер	да	да	да
Аккумулятор	да	да	да
Объём топливного бака, л	11,5	11,5	11,5
Вес нетто, кг	87	110	110
Вес брутто, кг	91	115	115

1.3.2 - Двигатель

- Тип двигателя: дизельный 4-х тактный, одноцилиндровый DDE
- Система охлаждения: принудительная воздушная
- Система зажигания: магнито-транзисторная

1.3.3- Генераторы

Самовозбуждающиеся, синхронные. Наружное охлаждение от вентилятора. Класс защиты IP 23.

1.4- Получение и проверка

После получения вашей электростанции проверьте ее, чтобы убедиться, что ваше оборудование в полном порядке, в целом комплектном состоянии.

1.5- Заземление

-Всегда заземляйте электростанцию во время работы, чтобы избежать опасности поражения электрическим током. Кроме того, заземление снимает статическое электричество, наведенное электрическими машинами.

Внимание: Никогда не соединяйте заземление с трубами. Так как, если через эти трубы протекают вещества типа газа и топлива, возможен взрыв в случае короткого замыкания.

2 - Инструкции по эксплуатации

2.1 Ввод в эксплуатацию

Внимание!!!! Электростанция поставляется без масла и дизельного топлива!

2.1.1 Заправьте электростанцию маслом и топливом.

- Залейте масло в картер двигателя. Заправьте дизельное топливо в бак.

2.1.2 - Подготовительные операции (перед каждым стартом)

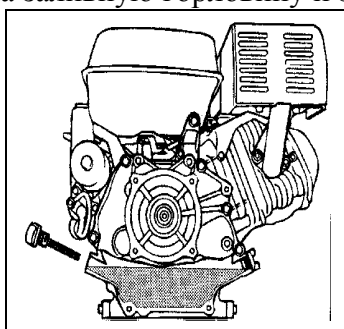
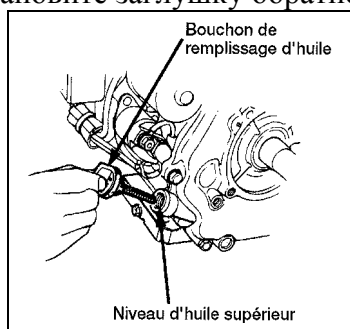
2.1.3- Проверка уровня масла.

-Проверка уровня масла обязательно должна проводиться на горизонтальной поверхности на неработающем и холодном двигателе.

- Не эксплуатируйте двигатель, если уровень масла ниже нормального уровня.

- Рекомендованное масло – минеральное моторное масло. Внимательно относитесь к подбору масла! Более половины случаев ремонта генераторов связаны с использованием некачественных или неподходящих видов масел. для дизельных 4-тактных двигателей рекомендуется масло с маркировкой по A.P.I. CF, для теплого времени года (при температуре окружающей среды выше +5°C) используется масло типа SAE 10W40, для холодного времени года масло типа SAE 5W30 , 10W30.

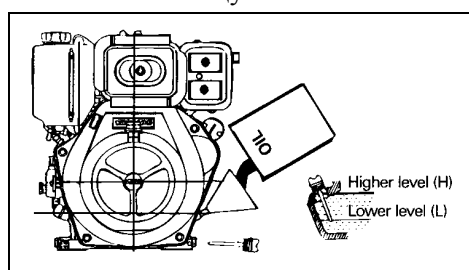
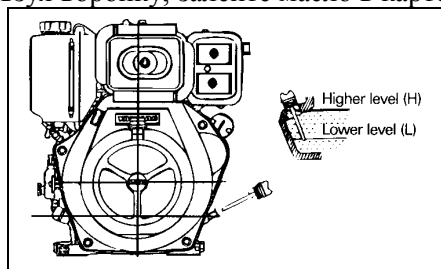
1. Открутите заглушку заливной горловины и проверьте уровень масла по маслощупу (или под срез заливной горловины).
2. Долейте масло, если это необходимо.
3. Установите заглушку обратно на заливную горловину и закрутите ее.



-Открутите и снимите пробку с маслощупом с заливной горловины.

-Визуально проверьте уровень масла по маслощупу (H уровень - полный, L уровень -добавьте) и долейте в случае необходимости (если доливать масло нет необходимости, установите заглушку с маслощупом обратно на заливную горловину и закрутите ее : на этом операция завершена).

-Используя воронку, залейте масло в картер до отметки “H” на маслощупе.



Важно: Чтобы произвести правильный замер при проверке уровня масла опускайте заглушку с маслощупом в заливную горловину до конца, но не закручивайте ее.

-Закрутите заглушку обратно на заливную горловину и вытрите все следы масла чистой тряпкой.

2.2.1- Заполнение топливного бака

-Открутите и снимите крышку топливного бака.

-Используя воронку, заполните бак осторожно, чтобы не пролить топливо.

-Установите крышку топливного бака обратно и закрутите ее.

- **Держите бак, по возможности, заполненным, при появлении конденсата, необходимо заменить топливо, наличие воды в топливе приводит к неустойчивой работе электростанции, и может привести к выходу из строя топливной системы.**

- Не доливайте топливо в топливный бак во время работы двигателя.
- Используйте **КАЧЕСТВЕННОЕ ТОПЛИВО**, от этого зависит безаварийная работа электростанции. Дизельное топливо не должно содержать воды и грязи.

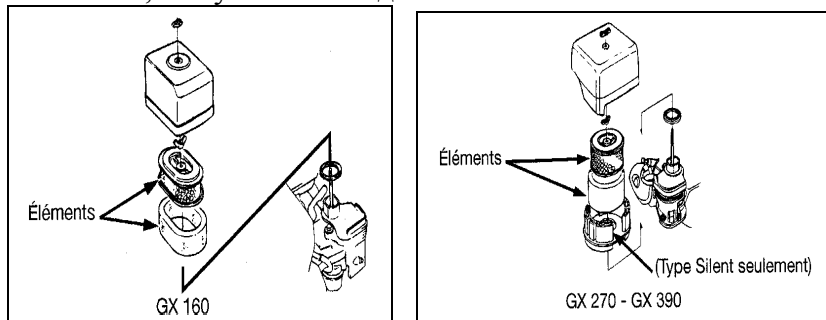
- В зимнее время используйте только зимнюю солярку.

Пригодны все виды дизельного топлива соответствующие минимальным требованиям следующих стандартов: EN590 или DIN 51601-DK или BS2869A1/A2 или ASTM D975-1D/2D

2.2.2- Воздушный фильтр

Не эксплуатируйте двигатель без воздушного фильтра.

Проверьте чистоту и хорошее рабочее состояние фильтрующего элемента фильтра, почистите его или замените, в случае необходимости.



2.2.3 - Подготовка стартерных аккумуляторов (для электростанций с электростартом)

- Снимите упаковку и заглушки.
- Заполните ячейки электролитом (если акк, обслуживаемый, уровень: 10-15мм выше пластин).
- Дать аккумулятору постоять в течении 30 минут.
- Подключите аккумулятор, соблюдая полярность, красный провод к плюсу.аккумулятора.
- Подзарядите аккумулятор в случае необходимости.

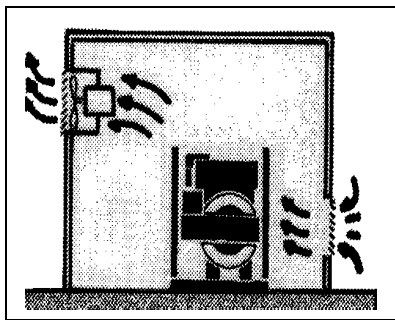
2.3- Установка

Эксплуатация генераторов в закрытых помещениях возможна, но требует соблюдения требований инструкций, составленных самими различными ведомствами, например:

1. Местных строительных норм и правил (СНиП)
2. Инструкций по выполнению СНиП
3. Циркуляров государственных органов
4. Правил обращения с огнеопасными жидкостями
5. Директив по строительству и эксплуатации общественных помещений
6. Директив энергоснабжающего предприятия.
7. Местных предписаний Союза работников технического надзора.
8. Правила содержания гаражей.
9. Предписаний VDE 0100 и VDE 0108 с правилами эксплуатации электроустановок в общественных помещениях.

При эксплуатации генератора в закрытых помещениях следует обеспечить беспрепятственный приток воздуха (для предотвращения перегрева агрегата) и отвод отработавших газов (для предотвращения опасности отравления). Помещение должно быть сухим, чистым и защищенным от пыли. В нем не должны храниться горючие материалы. Особое внимание следует обратить на отвод отработавших газов, так как в них содержится токсичный газ – окись углерода. Гибкие шланги для отвода отработавших газов, как правило, не является газонепроницаемым, поэтому возможно просачиваться в помещение части газов. Поэтому проектирование и монтаж таких систем следует доверить специалистам.

Самостоятельная установка в закрытых помещениях, без согласованных проектов и лицами не имеющими специальных допусков и лицензий – запрещена.



2.4 - ЭЛЕКТРИЧЕСКИЕ СОЕДИНЕНИЯ

2.4.1 ЗАЗЕМЛЕНИЕ

Заземление должно быть выполнено в соответствии с существующими требованиями – ГОСТ 12.1.030-81 Системы стандартов безопасности труда (ССБТ) «Электробезопасность. Защитное заземление. Зануление».

Примечание: используйте заземляющий провод, выдерживающий соответствующий ток.

Диаметр: 0,12мм на 1 Ампер (А)

Все элементы заземляющего устройства соединяются между собой при помощи сварки, места сварки покрываются битумным лаком во избежание коррозии. Допускается присоединение заземляющих проводников при помощи болтов.

Для устройства заземления на открытой местности необходимо использовать один из следующих заземлителей:

- металлический стержень диаметром не менее 15 мм длиной не менее 1500 мм,
- металлическую трубу диаметром не менее 50 мм длиной не менее 1500 мм,
- лист оцинкованного железа размером не менее 1000x500 мм

Любой заземлитель должен быть погружен в землю до влажных слоев грунта. На заземлителях должны быть оборудованы зажимы или другие устройства, обеспечивающие надежное контактное соединение провода заземления с заземлителем. Противоположный конец провода соединяется с клеммой заземления генератора. Сопротивление контура заземления должно быть не более 4 Ом.

Проверьте, что все существующие электрические розетки и цепи, в которые вы планируете подключать генератор, заземлены.

ИЗБЕГАЙТЕ ДЛИТЕЛЬНОЙ РАБОТЫ НА ХОЛОСТОМ ХОДУ, ЭТО ПРИВОДИТ К НЕПОЛНОМУ СГОРАНИЮ ТОПЛИВА И ПОЯВЛЕНИЮ НАГАРА.

Прочитайте инструкцию на подключаемые электроприборы, определите мощность и тип подключаемых приборов.

2.4.2- Перегрузка электростанции

Никогда не превышайте значений (в амперах и/или в ваттах) номинальной мощности электростанции во время ее эксплуатации.

Внимание! Для трехфазной электростанции DDG6000-3E максимальная мощность, снимаемая с одной фазы(с розетки 230 В/16 А) не должна превышать 2,0 кВт. Если перегрузить, то возникает явление – “перекос фаз”, фазное напряжение на разных фазах будет значительно отличаться от номинального, возможен выход чувствительных потребителей из строя, возможен выход из строя генератора.

Так же при расчете требуемой мощности генератора следует учитывать коэффициент мощности $\cos \phi$. Для трехфазной электростанции он равен 0,8.

Внимание! При присоединении электрической нагрузки необходимо сделать вычисление требуемой мощности электростанции.

Обычно электрические приборы имеют большую полную мощность, чем указана.

Требуемая полная мощность электростанции может быть вычислена следующим образом:

$$P_{э.с.} = P_{наг.} * K_{наг.} * K_{з.м.}$$

$P_{э.с.}$ - мощность требуемая от электростанции.

$P_{наг.}$ - полная мощность используемой нагрузки.

К_{наг.}- коэффициент зависящий от вида нагрузки.

К_{з.м.}- коэффициент запаса мощности (рекомендуется 1,25 (25%)).

Для нагрузки имеющей только активное сопротивление и не имеющей стартовой мощности (осветительные лампы, обогреватели.) **К_{наг.}**- можно брать от 1 до 1,2(обычно берется 1,1)

Например 500 ВТ осветительные лампы + 1000 ВТ обогреватель

$P_{э.с.} = P_{наг.} * K_{наг.} * K_{з.м.}$

$P_{э.с.} = 1500 * 1,1 * 1,25 = 2062 \text{ ВТ}$

Для нагрузки имеющей среднюю стартовую энергию: (неоновые лампы, малогабаритные устройства с двигателями, электродрели, электроперфораторы и т.д.)

К_{наг.}- можно брать от 1,2 до 2(обычно берется 1,5)

Например 1000 ВТ электроперфоратор + 400 ВТ электродрель

$P_{э.с.} = P_{наг.} * K_{наг.} * K_{з.м.}$

$P_{э.с.} = 1400 * 1,5 * 1,25 = 2625 \text{ ВТ}$

Для нагрузки имеющей однофазные асинхронные двигатели с очень большой стартовой энергией: (компрессоры, помпы, бетономешалки и т.д.)

К_{наг.}- можно брать от 2 до 4 (обычно берется 3)

Например 1000 ВТ компрессор

$P_{э.с.} = P_{наг.} * K_{наг.} * K_{з.м.}$

$P_{э.с.} = 1000 * 3 * 1,25 = 3750 \text{ ВТ}$

Внимание! Для моторов холодильников имеющих очень большую стартовую энергию **К_{наг.}**- нужно брать от 10 до 12.

Обратите внимание: электрические машины и инструменты потребляют больше номинальной мощности в тяжелых режимах работы. Например, отрезные машины во время резки очень жесткого материала потребляют в три, четыре раза больше номинальной мощности.

Внимание! Приведенная мощность электростанции соответствует для работы на высоте до 1000 м над уровнем моря, при подъеме на каждые 500 м мощность падает на 4 %.

Примечание:

1. Работа при максимальной мощности равна 1-2 минутам, один раз в 2 часа. Для продолжительной работы не превышайте номинальной мощности генератора.
2. Не превышайте величину тока, рассчитанную для розеток.
3. Если мощность потребителей электроэнергии превысит максимальную мощность генератора или произойдет замыкание цепи, в этом случае прекратиться подача электроэнергии, но двигатель не остановится. Необходимо выключить двигатель. Разобраться в причине прекращения подачи электроэнергии, устранить причину и запустить двигатель заново.

Постоянные перегрузки генератора могут сильно повредить механизмы и значительно сократить жизненный цикл.

2.5– Электрические удлиннители,

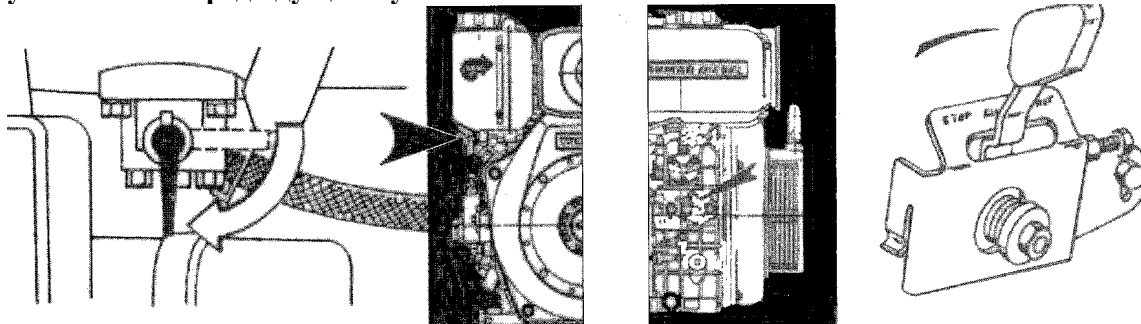
Рекомендуемое сечение кабельных соединений

Ток (А)	Длина кабеля		
	0 -50 м	51 -100 м	101 -150 м
6	1,5 кв.мм	1,5 кв.мм	2,5 кв.мм
8	2,5 кв.мм	2,5 кв.мм	4,0 кв.мм
10	2,5 кв.мм	4,0 кв.мм	6,0 кв.мм
12	2,5 кв.мм	6,0 кв.мм	10,0 кв.мм
14	2,5 кв.мм	6,0 кв.мм	10,0 кв.мм
16	2,5 кв.мм	10,0 кв.мм	10,0 кв.мм
18	4,0 кв.мм	10,0 кв.мм	10,0 кв.мм
20	4,0 кв.мм	10,0 кв.мм	10,0 кв.мм
22	4,0 кв.мм	10,0 кв.мм	10,0 кв.мм
24	4,0 кв.мм	10,0 кв.мм	16,0 кв.мм
26	6,0 кв.мм	16,0 кв.мм	16,0 кв.мм
28	6,0 кв.мм	16,0 кв.мм	16,0 кв.мм

2.6 - - Старт, работа и остановка электростанции

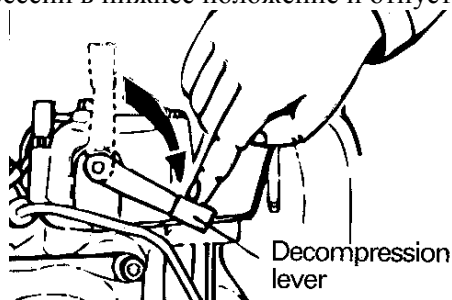
2.6.1 - Запуск электростанции

Не запускайте электростанцию до тех пор, пока не убедитесь, что выполнены все действия, указанные в предыдущих пунктах.



2.6.2 Ручной запуск

- a) Откройте топливный кран. Установите ключ старта в среднее положение ВКЛ
- b) Переместите рычаг управления стартом в положение “RUN”.
- c) Крепко возьмите ручку стартера.
 - Медленно тяните ручку стартера.
 - Тяните до некоторого сопротивления, затем медленно верните ручку на место.
 - Установите рычаг декомпрессии в нижнее положение и отпустите.



- Правильно возьмите ручку стартера и сильно и быстро дерните (в случае необходимости используйте обе руки).

Верните ручку стартера медленно на место придерживая рукой.

Если двигатель не завелся повторите операции с пункта С. В случае неудачного запуска, удалите воздушную пробку в топливной системе, для этого, ослабьте гайку крепления топливопровода к топливному насосу высокого давления. Несколько раз проверните ручным стартером или с помощью электростартера двигатель, до тех пор, пока из топливопровода не пойдет дизельное топливо. Затяните гайку. Повторите запуск.

2.6.3 Электростарт (для электростанций с электростартом)

Важно: Если двигатель не завелся через 10 секунд после использования стартера, выключите и попробуйте еще раз только через 15 секунд. _

- 1 Поверните ключ старта по часовой стрелке в крайнее положение
2. После того, как двигатель запустился отпустите ключ старта. Ключ вернется автоматически в среднее положение.
 - Не допускайте работы стартера при заведенном двигателе.
 - После продолжительного перерыва в работе электростанции, предварительно прокрутите несколько раз двигатель с помощью ручного стартера и только после этого воспользуйтесь электрическим,
 - **Некорректная работа оператора электростартером приводит к преждевременному износу и выходу из строя шестерни стартера.**

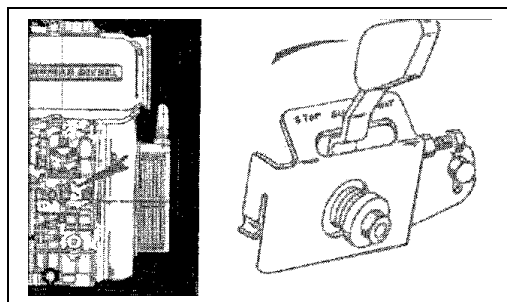
2.6.4 - Работа электростанции

После того, как двигатель войдет в рабочий режим (в течении трех минут) подсоедините нагрузку к электростанции через разъемы.

Проверьте положение устройства тепловой защиты (на тех моделях, на которых оно есть). После этого Вы можете включать вашу нагрузку.

2.6.5 - Остановка электростанции

Отсоедините нагрузку от электростанции и позвольте двигателю проработать в холостом режиме, после этого, в течении трех минут. Установите рычаг управления стартом в положение “STOP”. Двигатель остановится.



Установите ключ старта в крайнее левое положение.

Важно: Если двигатель не остановился после установки рычага управления стартом в положение “STOP”, остановите его, закрыв топливный кран (положение OFF).

3 - Техническое обслуживание

Все операции по обслуживанию электростанции должны проводиться при неработающем двигателе. Также необходимо снять высоковольтный провод со свечи и отсоединить провод от отрицательного полюса аккумулятора.

3.1 - Ежедневные проверки

- Проверяйте уровень масла в двигателе и добавляйте в случае необходимости.
 - Проверяйте воздушный фильтр и чистите его в случае необходимости.
 - Перед каждым запуском проверьте электрические соединения, элементы крепежа,
 - целостность патрубков, бензопровода, отсутствие подтеканий масла и топлива,
 - в зимнее время следов обледенения. Воздушной и топливной системы.
 - Надежность крепления всех узлов и агрегатов.
 - На предмет следов потеков топлива, масла.

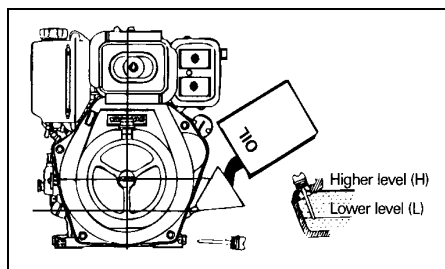
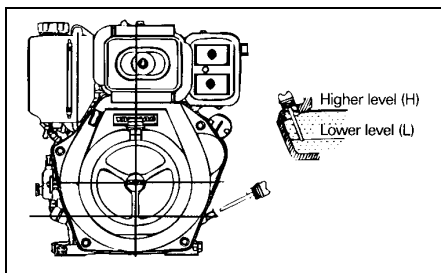
Для получения подробной информации относительно операций обратитесь к соотв. разделам инструкции.

<u>Операции по обслуживанию</u>	<u>Первые 5 часов</u>	<u>Ежедневно</u>	<u>50 часов</u>	<u>100 часов</u> <u>ИЛИ ГОД</u>	<u>500 часов</u>
Контроль уровня масла	+	+			
Смена масла	+		+		
Очистка масляного фильтра	+			+	
Очистка/смена топливного фильтра				+	+
Обслуживание воздушного фильтра, смена воздушного фильтра		+		+	+
Проверка и регулировка клапанов					+
Очистка и обслуживание аккумулятора		+	+		
Осмотр и очистка электростанции		+			

При интенсивной эксплуатации(на максимальной нагрузке, в условиях запыленности, при работе в условиях повышенной температуры и влажности) необходимо сократить межсервисные интервалы до 25 часов.

4.1 - Система смазки

- **Проверка уровня масла и доливка**
 - Проверка и доливка масла должна происходить на ровной поверхности. Двигатель должен быть выключен, температура воздуха комнатная.
 - Проверяйте уровень масла в двигателе перед каждым стартом.
 - Открутите заглушку с маслощупом с заливной горловины и визуально проверьте уровень масла по маслощупу (верхний уровень: “H”, нижний уровень: “L”).



- Долейте масло в случае необходимости (если доливать масло нет необходимости, установите заглушку с маслощупом обратно на заливную горловину и закрутите ее : на этом операция завершена).
- Используя воронку, долейте масло в картер до отметки “Н” на маслощупе.
- Установите заглушку с маслощупом обратно на заливную горловину и закрутите ее и вытрите все следы масла чистой тряпкой.

4.1.2 - Смена масла

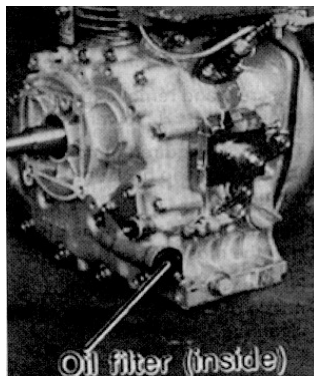
- **Сменяйте масло в двигателе после первых 5 часов работы и каждые 50 часов.**
- На теплом двигателе открутите заглушку с маслощупом с заливной горловины и сливной болт.
- Слейте масло в контейнер.
- Когда масло полностью стечет, установите болт обратно и закрутите его.



- Используя масло необходимой марки и в необходимом количестве, залейте масло до отметки “Н” по маслощупу.
- Установите обратно и закрутите заглушку с маслощупом и вытрите все следы масла чистой тряпкой.

- - **Очистка масляного фильтра**

- **Чистите масляный фильтр каждые 100 часов работы.**
- Снимайте масляный фильтр при каждой 2-ой смене масла.
- Промойте фильтр в дизельном топливе или бензине.



4.2 - **Топливный фильтр**

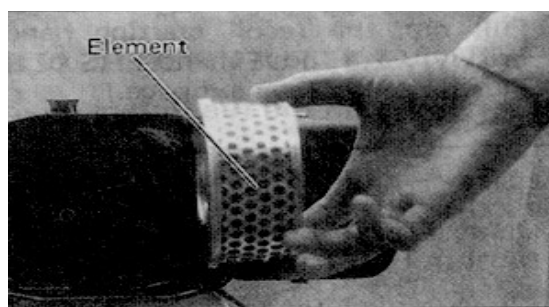
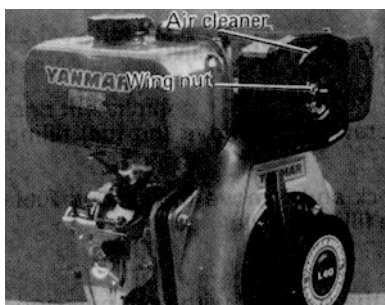
- **Чистите или меняйте топливный фильтр каждые 100 часов.**
- Закройте топливный кран, расположенный под баком.
- Разожмите два крепежных зажима и снимите фильтр.
- Слейте топливо из бака открыв топливный кран. (Конец гибкого шланга опустите в емкость). (Не используйте топливо повторно).
- Промойте фильтр в чистом топливе.
- Установите фильтр и закрепите двумя зажимами с обеих сторон.

4.4 - **Воздушный фильтр**

4.4.1 Чистите или меняйте воздушный фильтр каждые **100 часов работы.**

4.4.2 При эксплуатации э/станции в сильно загрязненном воздухе чистите и меняйте воздушный фильтр чаще!

- открутите гайку и снимите крышку,



- снимите губку с фильтрующей кассеты,
- промойте губку в бензине или моющем растворе,
- вытрите ее чистой тряпкой,
- промокните губку в двигательном масле, затем выжмите ее, чтобы удалить излишки масла,
- Почистите бумажный картридж (если картридж очень грязный вымойте его в прохладном моющем растворе, затем промойте под напором воды или замените его). Высушите картридж.
- Оденьте губку на фильтрующую кассету с бумажным картриджем.
- Установите фильтрующую кассету на место, оденьте крышку и закрутите гайку.
- **Не используйте минеральное масло для очистки фильтра.**
- **Не заливайте масло в фильтр.**
- **Не используйте сжатый воздух для просушки картриджа.**
 - **Работа без фильтра или с загрязненным воздушным фильтром приводит к выходу из строя двигателя.**

4.5- Обслуживание стартерных аккумуляторов

- Ежедневно очищайте, обслуживайте стартерные аккумуляторы каждые 3 МЕСЯЦА эксплуатации электростанции.

Внимание: Стартерные аккумуляторы на электростанциях с электростартером требуют бережного отношения и своевременного подзарядки.

- При долгих перерывах в работе, или снимите аккумулятор и храните его отдельно в помещении, или производите пробные запуски с прогревом и позрядкой аккумулятора.

- Подзаряжайте аккумулятор, раз в три месяца, и тогда вы всегда легко сможете запустить генератор.

4.6— Осмотр и очистка электростанции

- Необходимо ежедневно осматривать и при необходимости очистить электростанцию.

- После того как двигатель остынет, снимите крышку вентиляции и очистите части двигателя.

- После очистки установите крышку обратно.

- Очистите всю грязь вокруг глушителя.

- Очистите всю электростанцию с помощью тряпки и кисти (тщательно очистите воздушные входные отверстия и выходы на двигателе и на генераторе).

- Проверьте электростанцию полностью и замените дефектные детали, если это необходимо.
- Ежедневно проверяйте надежность целостность крепежей и корпусных элементов.

5 - Инструкции по хранению

Если двигатель будет находиться на хранении более 30 дней перед консервацией, необходимо выполнить дренаж старого топлива.

- Все топливо должно быть слито из бака. После этого заведите двигатель до полной выработки топлива. Небольшое количество топлива, оставшегося на дне бака, должно быть собрано сухой чистой тряпкой.

- Слейте масло и залейте новое пока двигатель теплый.

- Осторожно очистите двигатель от грязи.
- Потяните за ручку стартера до появления сопротивления(создаем давление в камере сгорания).

- Заклейте входные и выходные отверстия генератора липкой лентой.

- Хранить в сухом чистом месте.

- Зарядить аккумулятор и хранить в соответствии с рекомендациями.

6. Возможные неисправности и их устранение

Возможные неисправности агрегата и способы их устранения

Возможные неполадки	Причины возникновения	Способы устранения
Двигатель не заводится	Рычаг режима работы двигателя находится в положении «STOP» - «выключено»	Перевести выключатель остановки двигателя в положение «RUN» - «включено»
	Закрыт топливный кран	Открыть топливный кран
	Низкий уровень масла	Долить масло
	Отсутствует топливо	Заправить топливный бак
	Воздушная пробка в топливопроводе.	Устранить воздушную пробку
	При электрическом запуске, отключен аккумулятор	Подключить аккумулятор
	При электрическом запуске, разряжен, неисправен аккумулятор	Зарядить, заменить аккумулятор
	Аппарат неисправен	Обратиться в уполномоченный Сервисный центр
Двигатель работает неустойчиво	Засорился воздушный фильтр	Промыть или заменить воздушный фильтр
	Воздушная пробка в топливопроводе.	Устранить воздушную пробку
	Аппарат перегружен	Снизить электрическую нагрузку
	Недостаточное количество или плохое качество топлива	Заправить топливный бак свежим качественным топливом.
	Низкий уровень масла	Долить масло
	Аппарат неисправен	Обратиться в уполномоченный Сервисный центр
Отсутствует напряжение, двигатель работает	Автоматический выключатель выключен	Перевести автоматический выключатель в положение «ON» - «включено»
	Аппарат неисправен	Обратиться в уполномоченный Сервисный центр
При подключении потребителей пропадает напряжение	Срабатывает автоматический выключатель	Неисправен электрический потребитель, отключить
		Перегрузка генератора по току, снизить электрическую нагрузку
	Аппарат неисправен	Обратиться в уполномоченный Сервисный центр
Генератор выдает пониженное напряжение	Аппарат неисправен	Прекратить работу, обратиться в уполномоченный Сервисный центр
Повышенные шум, вибрация	Выход из строя трансмиссии	Прекратить работу, обратиться в уполномоченный Сервисный центр
Правильное напряжение при отсутствии нагрузки и слишком низкое - при полной нагрузке.	Возможна перегрузка. Двигатель теряет обороты.	Проверьте ток нагрузки. Проверьте правильность выбора оборотов двигателя

При появлении нехарактерных, сторонних шумов при работе электростанции, неустойчивой работы двигателя, механических повреждениях, нарушающих защиту электростанции от внешних воздействий, **НЕОБХОДИМО ПРЕКРАТИТЬ ЭКСПЛУАТАЦИЮ ЭЛЕКТРОСТАНЦИИ И УСТРАНИТЬ НЕИСПРАВНОСТЬ**. В противном случае дальнейшая эксплуатация может привести к выходу из строя электростанции.

7. Гарантия

Уважаемый покупатель!

- Перед началом эксплуатации изделия внимательно изучите условия гарантийного обслуживания, указанные в гарантийном свидетельстве и данном руководстве.
- Гарантийный срок эксплуатации генераторной установки со дня продажи через торговую сеть - 12 (двенадцать) месяцев или 500 моточасов, в зависимости от того что наступит раньше, при соблюдении потребителем правил эксплуатации и условий по техническому обслуживанию, указанных в настоящей инструкции.
- Гарантийный ремонт производится только при наличии полностью и правильно оформленного гарантийного талона.

Гарантия не распространяется на :

- расходные материалы (свечи зажигания, элементы фильтров, шнур привода стартера, аккумулятор стартера, электростартер)
- вышедшие из строя детали и узлы, дефект которых имеет эксплуатационный характер (неисправность явилась следствием нарушения правил эксплуатации или техники безопасности, естественного износа, действием непреодолимых сил природы, форс-мажорных обстоятельств)

Фирма — изготовитель оставляет за собой право отказа в гарантийном обслуживании и ремонте аппарата в ниже перечисленных случаях.

- При отсутствии талона на момент сдачи аппарата в ремонт.
- При повреждении или отсутствии серийного номера на аппарате или несоответствии серийного номера, указанного в гарантийном талоне и на аппарате.
- Неисправность явилась следствием неправильной транспортировки или хранения аппарата (сильное загрязнение, ржавчина, механические повреждения, следы ударов и т.п.)
- Аппарат имеет механические повреждения или следы воздействия открытого огня (повреждение кабеля, трещины, вмятины, следы оплавления или нагар на наружных поверхностях корпуса и т.п.)
- Аппарат использовался в не предназначенных изготовителем целях.
- Аппарат эксплуатировался с применением не предназначенных для него расходных материалов, приспособлений и принадлежностей или их ненадлежащего качества.
- При обнаружении посторонних предметов внутри сборочных узлов.
- такие виды работ, как регулировка, чистка и прочий уход за изделием, оговоренный в инструкции по эксплуатации.
- В ремонт не принимаются и не обмениваются отдельные детали и сборочные единицы агрегата, а также агрегаты не очищенные от загрязнений.
- Профилактика, настройка, чистка и регулировка аппарата, замена или доливка масла при диагностике - в предмет гарантийных обязательств не входит и подлежит оплате по установленным расценкам.

Особые условия:

- Изготовитель не несет ответственность за возможный вред, прямо или косвенно нанесенный продукцией людям, домашним животным, имуществу в случае, если это произошло в результате несоблюдения правил и условий эксплуатации; установки изделия; умышленных или неосторожных действий (бездействий) потребителя или третьих лиц, действия непреодолимой силы.