



Информация о модели
на официальном сайте «ЗУБР»:



BC-120-600



BC-140-600



BC-160-600



www.zubr.ru



АО «ЗУБР ОВК» РОССИЯ, 141002, Московская область, г. Мытищи 2, а/я 36

Производитель оставляет за собой право вносить изменения в характеристики изделия без предварительного уведомления.
Приведенные иллюстрации не являются обязательными. Ответственность за опечатки исключается.

Руководство по эксплуатации

Бетоносмеситель электрический

BC-120-600 | BC-140-600 | BC-160-600

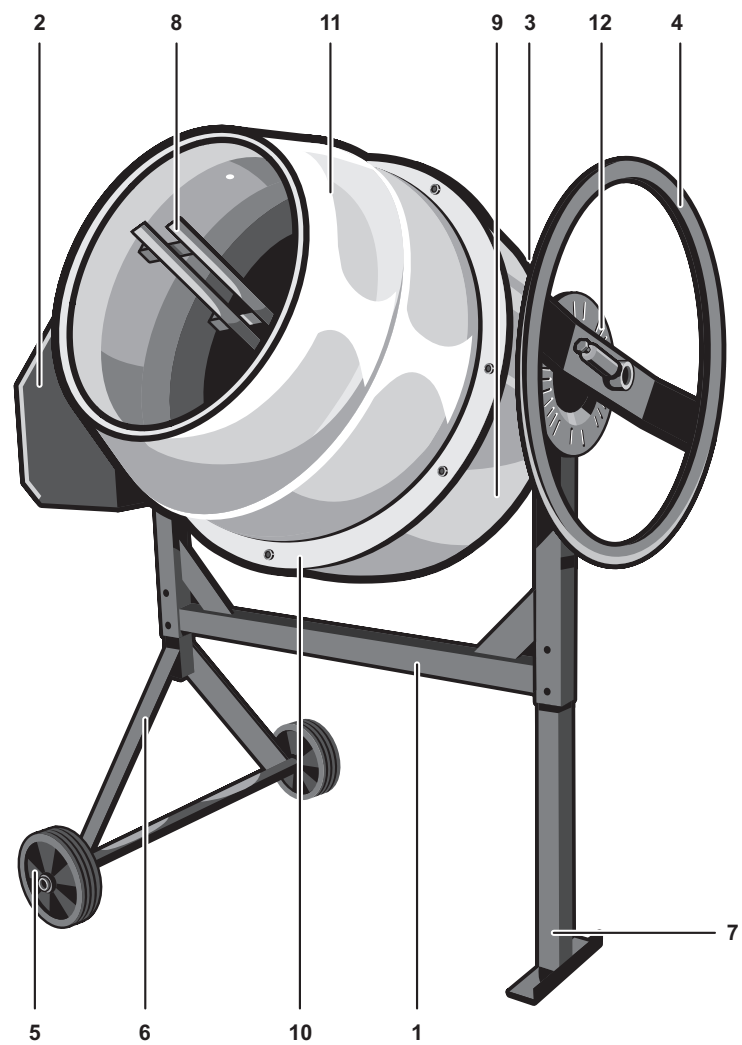


Рис.1

Адрес производства:
АО «ЗУБР ОВК», Российская Федерация, 453510, Республика Башкортостан, г. Белорецк,
ул. Тюленина, 14.

заполняется сервисным центром
заповнюється сервісним центром
кызмет көрсету орталыгымен толтырылады

Сервисный центр _____
Сервісний центр _____
Қызмет көрсету орталығы _____

Мастер _____
Майстер _____
Шебер _____
фамилия / прізвище / тегі

Код неисправности _____
Код несправності _____
Жарамсыздық коды _____

М.П.
сервисного центра
сервісного центру
кызмет көрсету орталыгының

заполняется сервисным центром
заповнюється сервісним центром
кызмет көрсету орталыгымен толтырылады

Сервисный центр _____
Сервісний центр _____
Қызмет көрсету орталығы _____

Мастер _____
Майстер _____
Шебер _____
фамилия / прізвище / тегі

Код неисправности _____
Код несправності _____
Жарамсыздық коды _____

М.П.
сервисного центра
сервісного центру
кызмет көрсету орталыгының

заполняется сервисным центром
заповнюється сервісним центром
кызмет көрсету орталыгымен толтырылады

Сервисный центр _____
Сервісний центр _____
Қызмет көрсету орталығы _____

Мастер _____
Майстер _____
Шебер _____
фамилия / прізвище / тегі

Код неисправности _____
Код несправності _____
Жарамсыздық коды _____

М.П.
сервисного центра
сервісного центру
кызмет көрсету орталыгының

Уважаемый покупатель!

При покупке изделия:

- ▶ требуйте проверки его исправности путем пробного включения, а также комплектности, согласно комплекту поставки;
- ▶ убедитесь, что гарантийный талон оформлен должным образом и содержит серийный номер изделия, дату продажи, штамп магазина и подпись продавца.

Перед первым включением изделия внимательно изучите настоящее руководство по эксплуатации и строго выполняйте содержащиеся в нем требования. Только так Вы сможете научиться правильно обращаться с изделием и избежите ошибок и опасных ситуаций. Храните данное руководство в течение всего срока службы Вашего изделия.

⚠ ВНИМАНИЕ

Перед запуском бетоносмесителя:

- ▶ убедитесь, что все защитные устройства находятся на своих местах и в рабочем состоянии;
- ▶ проверьте наличие и надежность заземления;
- ▶ не включайте бетоносмеситель с открытой крышкой электродвигателя;
- ▶ для подсоединения бетоносмесителя к электросети используйте удлинитель максимальной длиной не более 50 м и сечением токопроводящей жилы не менее 1 мм²;
- ▶ удлинитель должен быть подключен через предохранитель или автоматический выключатель.

При работе бетоносмесителя:

- ▶ запрещается открывать крышку электродвигателя;
- ▶ запрещается прикасаться (даже рабочим инструментом) к вращающимся частям бетоносмесителя;
- ▶ использовать бетоносмеситель только для приготовления бетонных смесей и строительных растворов. Размешивание химикатов, пищевых продуктов не рекомендуется;
- ▶ оператору необходимо носить соответствующую обувь и рабочую форму;
- ▶ перед любым техническим обслуживанием остановить и обесточить бетоносмеситель;
- ▶ замену вышедших из строя деталей производить только оригинальными запчастями.

Назначение и область применения

Бетоносмеситель электрический (далее изделие) предназначен для приготовления подвижных бетонных смесей марок П2-П4 по ГОСТ 7473-94, растворов строительных по ГОСТ 28013-98, а также их сухих компонентов.

Внимательно изучите настоящее руководство по эксплуатации, в том числе раздел «Инструкции по безопасности», а также Приложение «Общие инструкции по безопасности». Только так Вы сможете научиться правильно обращаться с изделием и избежите ошибок и опасных ситуаций.

Изделие предназначено для непродолжительных работ при нагрузках средней интенсивности в районах с умеренным климатом и характерной температурой от +1 до +40 °С, относительной влажностью воздуха не более 80% и отсутствием прямого воздействия атмосферных осадков и чрезмерной запыленности воздуха.

Изделие соответствует требованиям Технических регламентов Таможенного союза:

- ▶ ТР ТС 004/2011 «О безопасности низковольтного оборудования»;
- ▶ ТР ТС 020/2011 «Электромагнитная совместимость технических средств».

Настоящее руководство содержит самые полные сведения и требования, необходимые и достаточные для надежной, эффективной и безопасной эксплуатации изделия.

Технические характеристики

Таблица 1

Артикул	БС-120-600	БС-140-600	БС-160-600
Номинальное напряжение, В	220	220	220
Частота тока, Гц	50	50	50
Потребляемая мощность, Вт	600	600	600
Максимальный объем загрузки, л	120	140	160
Объем готового замеса, л, не менее	60	70	75
Диаметр загрузочного отверстия, мм	385	385	385
Частота вращения емкости, об/мин	27	27	23
Время перемешивания макс. объема, мин	2-5	2-5	2-5
Материал венца	чугун	чугун	чугун
Класс защиты корпуса	IP21	IP21	IP21
Уровень звукового давления (k=3), дБ	—	—	—
Уровень звуковой мощности (k=3), дБ	—	—	—
Среднеквадратичное виброускорение (k=1.5), м/с ²	—	—	—
Класс безопасности по ГОСТ 12.2.007.0-75	I класс	I класс	I класс
Масса изделия, кг	46	48	55
Масса в упаковке, кг	50	52	59
Срок службы, лет	5	5	5

Комплект поставки

Рама монтажная	1 шт.	1 шт.	1 шт.
Привод в сборе	1 шт.	1 шт.	1 шт.
Венец	1 шт.	1 шт.	1 шт.
Колесо поворотное	1 шт.	1 шт.	1 шт.
Колесо опорное	2 шт.	2 шт.	2 шт.
Основание заднее	1 шт.	1 шт.	1 шт.
Основание переднее	1 шт.	1 шт.	1 шт.
Лопасть	2 шт.	2 шт.	2 шт.
Емкость нижняя в сборе	1 шт.	1 шт.	1 шт.
Емкость верхняя	1 шт.	1 шт.	1 шт.
Диск фиксатора	1 шт.	1 шт.	1 шт.
Крепежные элементы	1 компл.	1 компл.	1 компл.
Инструкции по безопасности	1 экз.	1 экз.	1 экз.
Руководство по эксплуатации	1 экз.	1 экз.	1 экз.

 **ВНИМАНИЕ**

Убедитесь, что на изделии и комплекте деталей отсутствуют повреждения, которые могли возникнуть при транспортировании.

заполняется сервисным центром
заполняется сервисным центром
казмет көрсету орталыгымен толтырылады

D

Дата приема
Дата приёму
Қабылдау уақыты

Дата выдачи
Дата видачі
Берілген уақыты

Особые отметки
Особливi вiдмiтки
Айырықша белгілер

М.П.

ОТРИВНОЙ ТАЛОН
ВІДРИВНИЙ ТАЛОН
ЎЗБЕЛИ ТАЛОН

D

Изделие
Виріб
Құрал

Дата продажи
Дата продажу
Сату уақыты

Дата приема
Дата приёму
Қабылдау уақыты

Дата выдачи
Дата видачі
Берілген уақыты

Клиент
Клієнт
Тапсырыскер

заполняется сервисным центром
заполняется сервисным центром
казмет көрсету орталыгымен толтырылады

E

Дата приема
Дата приёму
Қабылдау уақыты

Дата выдачи
Дата видачі
Берілген уақыты

Особые отметки
Особливi вiдмiтки
Айырықша белгілер

М.П.

ОТРИВНОЙ ТАЛОН
ВІДРИВНИЙ ТАЛОН
ЎЗБЕЛИ ТАЛОН

E

Изделие
Виріб
Құрал

Дата продажи
Дата продажу
Сату уақыты

Дата приема
Дата приёму
Қабылдау уақыты

Дата выдачи
Дата видачі
Берілген уақыты

Клиент
Клієнт
Тапсырыскер

заполняется сервисным центром
заполняется сервисным центром
казмет көрсету орталыгымен толтырылады

F

Дата приема
Дата приёму
Қабылдау уақыты

Дата выдачи
Дата видачі
Берілген уақыты

Особые отметки
Особливi вiдмiтки
Айырықша белгілер

М.П.

ОТРИВНОЙ ТАЛОН
ВІДРИВНИЙ ТАЛОН
ЎЗБЕЛИ ТАЛОН

F

Изделие
Виріб
Құрал

Дата продажи
Дата продажу
Сату уақыты

Дата приема
Дата приёму
Қабылдау уақыты

Дата выдачи
Дата видачі
Берілген уақыты

Клиент
Клієнт
Тапсырыскер

заполняется сервисным центром
заповнюється сервісним центром
кызмет көрсету орталыгымен толтырылады

Сервисный центр
Сервісний центр
Кызмет көрсету орталыгы

Мастер
Майстер
Шебер
_____ фамилия / прізвище / тегі

Код неисправности
Код несправності
Жарамсыздық коды

М.П.
сервисного центра
сервісного центру
кызмет көрсету орталыгынын

заполняется сервисным центром
заповнюється сервісним центром
кызмет көрсету орталыгымен толтырылады

Сервисный центр
Сервісний центр
Кызмет көрсету орталыгы

Мастер
Майстер
Шебер
_____ фамилия / прізвище / тегі

Код неисправности
Код несправності
Жарамсыздық коды

М.П.
сервисного центра
сервісного центру
кызмет көрсету орталыгынын

заполняется сервисным центром
заповнюється сервісним центром
кызмет көрсету орталыгымен толтырылады

Сервисный центр
Сервісний центр
Кызмет көрсету орталыгы

Мастер
Майстер
Шебер
_____ фамилия / прізвище / тегі

Код неисправности
Код несправності
Жарамсыздық коды

М.П.
сервисного центра
сервісного центру
кызмет көрсету орталыгынын

В связи с продолжением работы по усовершенствованию изделия, изготовитель оставляет за собой право вносить в его конструкцию незначительные изменения, не отраженные в настоящем руководстве и не влияющие на эффективность и безопасную работу изделия.

ВНИМАНИЕ

При подключении изделия в сеть электропитания используйте только розетки с заземлением - это поможет избежать удара электрическим током.

Применение изделия в промышленных и промышленных объемах, в условиях высокой интенсивности работ и сверхтяжелых нагрузок, снижает срок службы изделия.

Инструкции по применению

Устройство

- 1 Основание заднее
- 2 Основание переднее
- 3 Емкость нижняя в сборе
- 4 Скоба в сборе
- 5 Колесо поворотное
- 6 Рама монтажная
- 7 Привод в сборе
- 8 Колесо опорное в сборе
- 9 Лопасть
- 10 Емкость верхняя
- 13 Венец
- 15 Диск фиксатора

Сборка изделия

ВНИМАНИЕ

Все работы по сборке, регулировке и замене элементов производите **ТОЛЬКО** при отключенном от сети изделии.

Основные составные части бетономесителя показаны на рис.2.

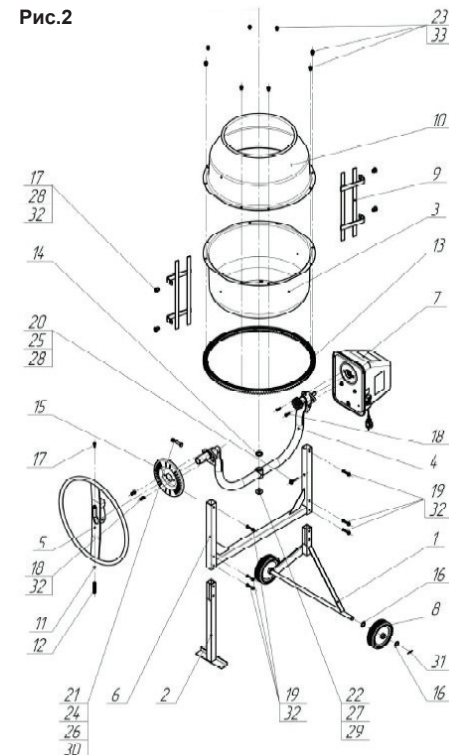
Наименования и обозначения составных частей бетономесителя приведены в таблице 2.

Крепежные элементы для сборки бетономесителя упакованы в отдельный пакет. Состав пакета указан в таблице 3.

ВНИМАНИЕ

В связи с дальнейшим совершенствованием конструкции и внешнего вида бетономесителя, может быть не полное соответствие приобретенного изделия описанию и изображению на схемах.

Рис.2



Сборку проводить рекомендуем в следующем порядке:

- ▶ Установить на основание заднее 1 колеса опорные 8, зафиксировав каждое двумя шайбами 16 и шплинтом 31.
- ▶ Используя два болта 19 и гайки 32 прикрепить раму монтажную 6 к основанию заднему 1 той стороной, с которой на раме монтажной 6 располагаются восемь отверстий.
- ▶ Смонтировать раму монтажную 6 на основание переднее 2, используя два болта 19 и гайки 32.

Таблица 2

СПИСОК СОСТАВНЫХ ЧАСТЕЙ

№	Наименование	Кол-во, шт
1	Основание заднее	1
2	Основание переднее	1
3	Ёмкость нижняя в сборе	1
4	Скоба в сборе	1
5	Колесо поворотное	1
6	Рама монтажная	1
7	Привод в сборе	1
8	Колесо опорное в сборе	2
9	Лопасть	2
10	Ёмкость верхняя	1
11	Шайба опорная	1
12	Пружина сжатия	1
13	Колесо (венец) чугунное	1
14	Шайба регулировочная d26.5	5
15	Диск фиксатора	1
16	Шайба стопорная d21	4
17	Болт M8x20	5
18	Болт M8x25	4
19	Болт M8x50	6
20	Болт M8x55	1
21	Болт M10x70	1
22	Болт M12x25	1
23	Болт M8x16	8
24	Гайка M10	1
25	Шайба пружинная d8	1
26	Шайба пружинная d10	1
27	Шайба пружинная d12	1
28	Шайба d8	5
29	Шайба d12	1
30	Шайба d10	1
31	Шплинт	2
32	Гайка M8	12
33	Шайба пружинная d8	8

Таблица 3

СОСТАВ ПАКЕТА

Наименование	Кол-во, шт
Автогерметик ТУ 2257001-56703357-01	1 тубик
Шайба регулировочная d26.5	5
Шайба стопорная d21	4
Болт M8x20	5
Болт M8x25	4
Болт M8x50	6

Болт M8x55	1
Болт M10x70	1
Болт M12x25	1
Болт M8x16	6
Гайка M10	1
Шайба пружинная d8	7
Шайба пружинная d10	1
Шайба пружинная d12	1
Шайба d8	5
Шайба d12	1
Шайба d10	1
Шплинт	2
Гайка M8	12
Шайба опорная	1
Пружина сжатия	1

- ▶ На раму монтажную **6** установить скобу **4**. Обратите внимание, что коническая ведущая шестерня, установленная на скобе **4**, должна находиться со стороны основания заднего **1**, после закрепить используя болты **19** и гайки **32**.
- ▶ Совместив паз вала привода на скобе **4** со шпоночной выемкой на шестерне большой узла привода в сборе **7**, установить на скобу **4** привод в сборе **7**.
- ▶ Закрепить привод в сборе **7** к кронштейну скобы **4**, используя два болта **18** и к раме монтажной **6** болтом **20**, шайбами **25** и **28**.
- ▶ Предварительно выставив, горловиной вниз, на ровную поверхность емкость верхнюю **10** смонтировать на нее емкость нижнюю **3** и венец **13**, наживив при этом винтовые соединения (**23**, **33**).
- ▶ Совместив 4 сектора между собой, закрепить все детали, затянув винты **23** с гайками **33**.
- ▶ Венец прикреплен к емкости нижней двумя болтами **23** и шайбами **33**. Освободив эти два болтовых соединения, смонтировать на емкость нижнюю емкость верхнюю **10** наживив, а после затянув болтовые соединения **23** и **33**.
- ▶ Для герметизации емкостей **10** и **3** в месте соединения, перед монтажом емкости нижней **3**, нанести на юбку емкости верхней **10** слой герметика из тубика, вложенного в состав пакета (см. таблица 3). При монтаже необходимо совместить вертикальную ось отверстий под лопасти **9** на емкости нижней **3** и емкости верхней **10**. Для этого, достаточно перпендикулярно друг к другу выставить прямолинейные участки на юбках емкости нижней **3** и емкости верхней **10**.

<p>А</p> <p>заполняется сервисным центром заполняется сервисным центром казмет корсету орталыгамен толтырылады</p> <p>Дата приема Дата приёму Қабылдау уақыты</p> <p>Дата выдачи Дата выдачі Берілген уақыты</p> <p>Особые отметки Особливі відмітки Айырықша белгілер</p> <p>М.П.</p>	<p>ОТРИВНОЙ ТАЛОН ВІДРИВНИЙ ТАЛОН ЎЗБЕЛІ ТАЛОН</p> <p>А</p> <p>Изделие _____ Виріб _____ Құрал _____</p> <p>Дата продажи _____ Дата продажу _____ Сату уақыты _____</p> <p>Дата приема _____ Дата приёму _____ Қабылдау уақыты _____</p> <p>Дата выдачи _____ Дата выдачі _____ Берілген уақыты _____</p> <p>Клиент _____ Клієнт _____ Тапсырыскер _____</p>	
	<p>В</p> <p>заполняется сервисным центром заполняется сервисным центром казмет корсету орталыгамен толтырылады</p> <p>Дата приема Дата приёму Қабылдау уақыты</p> <p>Дата выдачи Дата выдачі Берілген уақыты</p> <p>Особые отметки Особливі відмітки Айырықша белгілер</p> <p>М.П.</p>	<p>ОТРИВНОЙ ТАЛОН ВІДРИВНИЙ ТАЛОН ЎЗБЕЛІ ТАЛОН</p> <p>В</p> <p>Изделие _____ Виріб _____ Құрал _____</p> <p>Дата продажи _____ Дата продажу _____ Сату уақыты _____</p> <p>Дата приема _____ Дата приёму _____ Қабылдау уақыты _____</p> <p>Дата выдачи _____ Дата выдачі _____ Берілген уақыты _____</p> <p>Клиент _____ Клієнт _____ Тапсырыскер _____</p>
	<p>С</p> <p>заполняется сервисным центром заполняется сервисным центром казмет корсету орталыгамен толтырылады</p> <p>Дата приема Дата приёму Қабылдау уақыты</p> <p>Дата выдачи Дата выдачі Берілген уақыты</p> <p>Особые отметки Особливі відмітки Айырықша белгілер</p> <p>М.П.</p>	<p>ОТРИВНОЙ ТАЛОН ВІДРИВНИЙ ТАЛОН ЎЗБЕЛІ ТАЛОН</p> <p>С</p> <p>Изделие _____ Виріб _____ Құрал _____</p> <p>Дата продажи _____ Дата продажу _____ Сату уақыты _____</p> <p>Дата приема _____ Дата приёму _____ Қабылдау уақыты _____</p> <p>Дата выдачи _____ Дата выдачі _____ Берілген уақыты _____</p> <p>Клиент _____ Клієнт _____ Тапсырыскер _____</p>

Сведения о приемке и упаковке

Изделие изготовлено и принято в соответствии с требованиями технических условий производителя и признано годным к эксплуатации. Изделие упаковано согласно требованиям технических условий производителя.

Дата выпуска	(число, месяц, год) См. также последние 4 цифры серийного номера (в формате ммгг)
--------------	--

Гарантийный талон

Изделие Виріб Құрал			
Модель Өрнек Модель	№ изделия № Виробу Құрал №		
Торговая организация Торгівельна організація Сауда мекемесі	М.П.		
Дата продажи Дата продажу Сату уақыты			

⚠ ВНИМАНИЕ

При покупке изделия требуйте у продавца проверки надлежащего качества и комплектности, а также правильного заполнения гарантийного талона. С условиями гарантии и проведения гарантийного обслуживания ознакомлен и согласен. Изделие получено в исправном состоянии и полностью укомплектовано. Претензий к внешнему виду не имею.

⚠ НАЗАР АУДАРЫҢЫЗ

Құралды сатып алғанда сатушыдан құралдың қажетті сапасы мен жиынтықтығын тексеруді, сонымен қатар кепілдемелік талон қажетті түрде толтырылғандығына көз жеткізіңіз. Кепілдік шарттары және кепілдікті қызмет көрсетумен таныстым және келістім. Құрал жарамды және толығымен жинақталған күйде қабылданған. Сыртқы көрінісіне наразылық білдірмеймін.

⚠ УВАГА

При покупке инструмента требуйте у продавца проверки надлежащего качества и комплектности, а также правильного заполнения гарантийного талона. С условиями гарантии и проведения гарантийного обслуживания ознакомлен и согласен. Изделие получено в исправном состоянии и полностью укомплектовано. Претензий до внешнего вида не имею.

Подпись покупателя Підпис покупця Сатып алушы қолы	
--	--

Для обращения в гарантийную мастерскую необходимо предъявить изделие и правильно заполненный гарантийный талон.

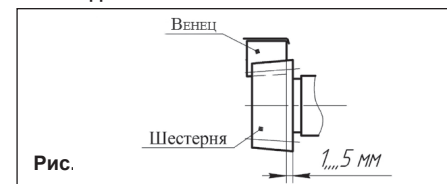
Так же во избежание появления повышенного шума при работе бетоносмесителя, затяжку болтов при сборке изделия производить с небольшим усилием до полного и равномерного прижатия. **Перетяжка болтов недопустима.**

- ▶ Установить, собранную в предыдущем пункте ёмкость на ранее собранный узел и прикрепить её к скобе **4**, используя шайбы регулировочные **14**, шайбы **27**, **29** и болт **22**. При этом, изменяя толщину пакета шайб регулировочных **14**, отрегулировать боковой зазор между конической ведущей шестерней и венцом, добившись бокового зазора 0.5...0.8 мм, обеспечив тем самым плавное вращение ёмкости бетоносмесителя. Регулировка зазора обеспечивается щупом для измерения зазоров. Окончательную затяжку болта **22** произвести с усилием 60...70 Нм.

Окончательную затяжку болта **23** произвести с усилием 60...70 Нм.

⚠ ВНИМАНИЕ

При сборке изделия допускается смещение зубьев венца относительно зубьев шестерни от 1 до 5 мм.



- ▶ Смонтировать диск фиксатора **15** на скобу **4**, используя два болта **18** и гайки **32**;

- ▶ Установить болт **17**, шайбу опорную **11** и пружину сжатия **12** на колесо поворотное **5**;

- ▶ Предварительно ослабив усилие пружины сжатия **12** болтом **17**, установить колесо поворотное **5** на скобу **4**, используя болт **21**, шайбы **30** и **26** и гайку **24**;

- ▶ Отрегулировать усилие пружины сжатия **12** болтом **17**;

- ▶ Преодолевая усилие пружины **12**, оттяните поворотное колесо **5** на себя и поверните ёмкость на удобный угол. Прикрепить лопасти **9** к ёмкости нижней **3** и ёмкости верхней **10**, с помощью болтов **17**, шайбы **28** и гаек **32**, при этом шайбы **28** установить с наружной стороны ёмкостей.

- ▶ Для обеспечения нормальной натяжки зубчатого ремня необходимо снять крышку кожуха.

Ослабить гайки на болтах изолирующих двусторонних, повернуть с усилием двигатель вокруг одного болта изолирующего с перемещением второго болта по пазу корпуса привода так, чтобы было обеспечено нормальное натяжение зубчатого ремня. Усилие, прилагаемое к двигателю должно быть 8 - 10 кгс. Затянуть гайки на болтах изолирующих и установить крышку кожуха.

⚠ ВНИМАНИЕ

Лопасты могут поставляться в разобранном виде.

Сборка лопастей:

Сборку лопастей проводить в следующем порядке:

1. Выложить составные части на ровную поверхность.

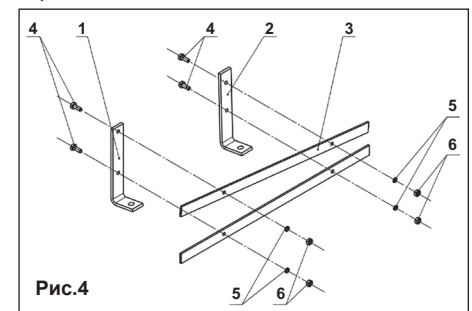


Рис.4

2. Используя болты **4**, шайбы **5** и гайки **6** собрать две лопасти как показано на рис.4. Затяжку болтовых соединений произвести от руки.

Таблица 4

СПИСОК СОСТАВНЫХ ЧАСТЕЙ ЛОПАСТИ

№	Наименование	Кол-во, шт
1	Кронштейн нижний	1
2	Кронштейн верхний	1
3	Лопатка	2
4	Болт М6-6g x 16	4
5	Шайба гровер Ø 6	4
6	Гайка М6-6Н	4

Таблица 5

СОСТАВ ПАКЕТА

Наименование	Кол-во, шт
Болт М6-6g x 16	8
Шайба гровер Ø 6	8
Гайка М6-6Н	8

▲ ВНИМАНИЕ

Кронштейн у которого межосевое расстояние 86 мм между двумя отверстиями диаметром 6 мм является кронштейном нижним 1. Кронштейн у которого межосевое расстояние 58 мм между двумя отверстиями диаметром 6 мм является кронштейном верхним 2. Соответственно в каждой лопасти по одному верхнему и нижнему кронштейну. При этом в бетоносмесителе БС-120-600 и БС-160-600 лопатку 3 необходимо крепить к кронштейну нижнему 1 той стороной, с которой расстояние от торца лопатки до крепежного отверстия больше. В бетоносмесителе БС-140-600 расстояния от торцов лопатки до крепежных отверстий равные.

▲ ВНИМАНИЕ

При монтаже лопасти необходимо обратить внимание, что кронштейн верхний 2 крепится к емкости верхней, а кронштейн нижний 1 крепится к емкости нижней.

3. Произвести окончательную затяжку болтовых соединений лопасти.

Подготовка к работе

- ▶ Установите изделие на ровную горизонтальную поверхность, предварительно обеспечив безопасные условия работы, согласно разделу «Инструкции по безопасности» настоящего руководства;
- ▶ Приготовьте перемешиваемые компоненты в необходимых объемах и соотношении;
- ▶ Приготовьте емкость для выгрузки смеси.

▲ ВНИМАНИЕ

Убедитесь, что все защитные устройства находятся на своих местах и в рабочем состоянии.

Убедитесь, что крышка электродвигателя закрыта.

Проверьте наличие и надежность заземления.

Для подсоединения бетоносмесителя к электросети применяйте удлинитель максимальной длиной не более 50 м и сечением токопроводящей жилы не менее 1 мм².

Удлинитель должен быть подключен через предохранитель или автоматический выключатель.

Порядок работы**▲ ВНИМАНИЕ**

Использовать бетоносмеситель только для приготовления бетонных смесей и строительных растворов. Размешивание химикатов, пищевых продуктов не рекомендуется.

Оператору необходимо носить соответствующую обувь и рабочую форму.

Перед любым техническим обслуживанием остановить и обесточить бетоносмеситель.

Замену вышедших из строя деталей производить только оригинальными запчастями.

- ▶ Выставить ёмкость бетоносмесителя на выбранный угол диска фиксатора 15 (см. рис.2). Для этого, преодолевая усилие пружины 12, оттяните поворотное колесо 5 на себя и поверните емкость на необходимый угол.

Примечание! Угол наиболее близкий к горизонтالي обеспечит хорошую размешиваемость, но уменьшит объем готового замеса.

- ▶ Запустить бетоносмеситель в работу (выключатель электродвигателя на корпусе привода 7).

Примечание! Выключатель изделия – электромагнитного типа. При пропадании напряжения сети и последующем его появлении изделие не включится самостоятельно. Для включения изделия в этом случае повторно нажмите кнопку выключателя.

- ▶ Загрузить компоненты смеси в нужных пропорциях. В момент перемешивания долить воды до нужной консистенции.

▲ ВНИМАНИЕ

Во избежание повреждения приводных элементов засыпку компонентов производите ТОЛЬКО при работающем изделии.

Примечание! При перегрузке или перегреве двигателя изделия он будет автоматически отключен благодаря встроенному термopредохранителю. Для возобновления работы дождитесь остывания двигателя и затем включите изделие выключателем.

В таблице 6 даны примерные пропорции компонентов бетонной и строительной смесей.

ВОЗМОЖНЫЕ НЕИСПРАВНОСТИ И МЕТОДЫ ИХ УСТРАНЕНИЯ

Неисправность	Возможная причина	Действия по устранению
Изделие не включается	Нет напряжения в сети	Проверьте напряжение в сети
	Сработал термopредохранитель	Дождитесь остывания двигателя
	Неисправен выключатель	Обратитесь в сервисный центр для ремонта
	Неисправен двигатель	Обратитесь в сервисный центр для ремонта
Изделие не работает	Пропало напряжение сети	Проверьте напряжение в сети
	Не обеспечена нормальная натяжка зубчатого ремня	Снять крышку кожуха. Ослабить гайки на болтах изолирующих двусторонних, повернуть с усилием эл. двигатель вокруг одного болта изолирующего с перемещением второго болта по пазу корпуса привода так, чтобы было обеспечено нормальное натяжение зубчатого ремня. Усилие, прилагаемое к двигателю должно быть 8 - 10 кгс. Затянуть гайки на болтах изолирующих и установить крышку кожуха.
	Обрыв или изношен приводной ремень	Замените приводной ремень
	Нарушение зацепления шестерни и венца	Отрегулируйте зацепление
	Заклинивание в приводе	Обратитесь в сервисный центр для ремонта
	Шестерня малая (на валу эл. двигателя) и шестерня большая (на валу привода) выставлены в разных плоскостях, в связи с этим зубчатый ремень слетает с шестерён ременной передачи привода	Обратитесь в сервисный центр для ремонта
Изделие перегревается, отключается, срабатывает тепловая защита	Интенсивный режим работы, работа с максимальной нагрузкой	Измените режим работы, снизьте нагрузку
	Неисправность в двигателе	Обратитесь в сервисный центр для ремонта
	Неисправность в приводе	Обратитесь в сервисный центр для ремонта
	Высокая температура окружающего воздуха, слабая вентиляция помещения	Примите меры к снижению температуры, улучшению вентиляции
Туго, со скрипом вращается ёмкость (скрип в районе фланцев)	Нарушена герметичность фланцев, влага из ёмкости попала между фланцами	Обратитесь в сервисный центр
	Заклинил подшипник на оси центральной	Обратитесь в сервисный центр
Не фиксируется ёмкость в выбранное положение	Изогнуты зубья на стопоре колеса поворотного и не вставляются в пазы диска фиксатора.	Выправить зубья на стопоре колеса поворотного
	Изогнут диск фиксатора	Отрихтовать диск фиксатора
	Слабое натяжение пружины. Поворотное колесо не прижимается к диску фиксатора	Отрегулируйте преднатяжение пружины 12 поворотного колеса при помощи болта 17 (рис. 2)

эксплуатации, превышающих нормы указанные в «Инструкции по эксплуатации».

Расширенная гарантия предоставляется только при условии, если владелец регистрирует инструмент на сайте производителя по адресу **zubr.ru** в разделе «Сервис» в течение 4 недель с момента покупки. Регистрация расширенной гарантии возможна только после подтверждения покупателем согласия на обработку персональных данных, запрашиваемых в процессе регистрации. Сроки гарантии на конкретную модель инструмента можно проверить на сайте производителя по адресу **zubr.ru**.

4) Гарантия не распространяется на:

- a) Детали, подверженные рабочему и другим видам естественного износа, а также на неисправности инструмента, вызванные этими видами износа. А также на инструмент, имеющий полную выработку ресурса, сильное внешнее или внутреннее загрязнение.
- b) Неисправности инструмента, вызванные несоблюдением Инструкции по эксплуатации или произошедшие вследствие использования инструмента не по назначению, во время использования в условиях окружающей среды, выходящих за пределы указанных в Инструкции по эксплуатации, ненадлежащих производственных условиях, вследствие перегрузок или недостаточного, ненадлежащего технического обслуживания или ухода. К безусловным признакам перегрузки изделия относятся, помимо прочего: появление цветов побежалости, одновременный выход из строя ротора и статора, деформация или оплавление деталей и узлов изделия, потемнение или обугливание проводов электродвигателя под действием высокой температуры.
- v) При использовании изделия в условиях высокой интенсивности работ и сверхтяжелых нагрузок.
- г) На профилактическое и техническое обслуживание инструмента, например: смазку, промывку.
- д) Неисправности инструмента вследствие использования принадлежностей, сопутствующих и запасных частей, которые не являются оригинальными принадлежностями/частями **ЗУБР**.
- e) На механические повреждения (трещины, сколы и т.д.) и повреждения, вызванные воздействием агрессивных сред, высокой влажности и высоких температур, попаданием инородных предметов в вентиляционные отверстия инструмента, а также повреждения,

наступившие вследствие неправильного хранения и коррозии металлических частей.

- ж) Принадлежности, быстроизнашивающиеся части и расходные материалы, вышедшие из строя вследствие нормального износа, такие как: приводные ремни, аккумуляторные блоки, стволы, направляющие ролики, защитные кожухи, цанги, патроны, подошвы, пыльные цепи, пыльные шины, звездочки, шины, угольные щетки, ножи, пилки, абразивы, сверла, буры, леска для триммера и т.п.
- з) Инструмент, в конструкцию которого были внесены изменения или дополнения.
- и) Незначительное отклонение от заявленных свойств инструмента, не влияющее на его ценность и возможность использования по назначению.
- к) На инструмент, вскрывавшийся или ремонтировавшийся в течение гарантийного срока вне авторизованных сервисных центров. Полный актуальный список авторизованных сервисных центров смотрите на сайте **zubr.ru**.
- 5) Устранение неисправностей, признанных нами как гарантийный случай, осуществляется на выбор компании **ЗУБР** посредством ремонта или замены неисправного инструмента на новый (возможно и на модель следующего поколения). Замененные инструменты и детали переходят в собственность компании.
- 6) Гарантийные претензии принимаются в течение гарантийного срока. Для этого предъявите или отправьте неисправный инструмент в указанный в документации (актуальный список сервисных центров смотрите на сайте **zubr.ru**) сервисный центр, приложив заполненный гарантийный талон, подтверждающий дату покупки товара и его наименование. Инструмент, переданный дилеру или в сервисный центр в частично или полностью разобранном виде, под действие гарантии не подпадает. Все риски по передаче и пересылке инструмента дилеру или в сервисный центр несет владелец инструмента.
- 7) Другие претензии, кроме упомянутого права на бесплатное устранение недостатков инструмента, под действие нашей гарантии не подпадают.
- 8) После гарантийного ремонта на условиях расширенной гарантии, срок расширенной гарантии инструмента не продлевается и не возобновляется.
- 9) Для всех электроинструментов обязательно регулярное техническое обслуживание. Периодичность ТО равна сроку службы комплекта угольных щеток.
- 10) Срок службы изделия составляет 5 лет.

Таблица 6

Примерные пропорции компонентов для приготовления замесов бетона и строительного раствора со стандартным (50 кг) мешком цемента

Цемент	Песок	Гравий	Вода
Бетон	60 л	110 л	25 л
Строительный раствор	110 л	—	25 л

Примечание! 1 литр цемента = 1 кг, 1 лопата цемента = 4 литрам, 1 тачка = 60–80 литрам. Пропорции в таблице носят информативный характер и производитель не настаивает на их применении.

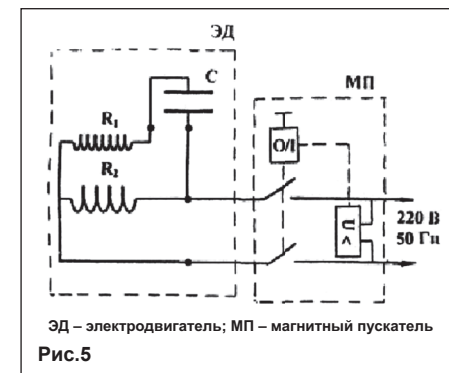
После перемешивания в течение 2-5 мин выгрузите смесь путем наклона емкости горловиной вниз.

▲ ВНИМАНИЕ

Для исключения застывания смеси и, как следствие, поломки изделия, по окончании работы засыпьте в емкость включенного изделия небольшое количество гравия (примерно 1 ведро) и залейте водой. Перемешайте в течение 3–5 минут, чтобы удалить остаток раствора. Выгрузите гравий. Отключите сетевой шнур и обмойте бетоносмеситель водой.

▲ ВНИМАНИЕ

Во избежание истирания деталей зубчатых передач изделия через каждые 8 часов работы производить проверку и регулировку натяжения зубчатого ремня и узлов крепления привода. Нормальным является натяжение, когда при надавливании на ремень в центре между шкивами прогиб составит не более 1 см.



В связи с дальнейшим совершенствованием конструкции и внешнего вида бетоносмесителя, может быть не полное соответствие приобретенного изделия описанию и изображению на схемах.

▲ ВНИМАНИЕ

При необходимости ручной мойки внутренней поверхности емкости **ОБЯЗАТЕЛЬНО** предварительно отключите изделие от электрической сети.

Периодическое обслуживание

В процессе эксплуатации периодически требуется:

- ▶ Проверка состояния приводного ремня. Для этого снимите кожух привода и проверьте ремень на чистоту поверхности и видимые механические повреждения (продольные и поперечные порезы, расслоение, разделение на пряди). При необходимости, замените его.
- ▶ Проверка натяжения приводного ремня. При необходимости регулировки, отрегулируйте натяжение.
- ▶ Проверка зацепления шестерни с венцом. При необходимости регулировки отверните болт 22 (рис. 2) и подбором шайб обеспечьте оптимальное зацепление шестерни и венца.

Рекомендации по эксплуатации

Убедитесь, что напряжение Вашей сети соответствует номинальному напряжению изделия.

Включайте изделие в сеть только тогда, когда Вы готовы к работе.

Перед первым использованием изделия включите его без нагрузки и дайте поработать 20-40 секунд. Если в это время Вы почувствуете запах гари, выключите изделие, отсоедините кабель питания от сети и установите причину этого явления. Не включайте изделие, прежде чем будет найдена и устранена причина неисправности.

Во избежание несчастных случаев, каждый раз перед включением изделия убедитесь, что:

- ▶ емкость не заблокирована и свободно вращается;
- ▶ емкость свободна от загруженных компонентов.

По электробезопасности изделие соответствует I классу защиты от поражения электрическим током, т.е. должно быть заземлено (для этого в вилке предусмотрены заземляющие контакты). Запрещается переделывать вилку, если она не подходит к Вашей розетке. Вместо этого квалифицированный электрик должен установить соответствующую розетку.

Использовать бетономеситель только для приготовления бетонных смесей и строительных растворов.

В случае перемешивания смесей из иных компонентов (лаков, красок, составов для снятия покрытий и проч.) возможны химическая коррозия и механическое повреждение лопастей и иных металлических частей, химическое повреждение резиновых уплотнительных элементов, а также невозможность удалить остатки самих компонентов.

Во избежание травм и поражения электрическим током, при работе изделия НИ В КОЕМ СЛУЧАЕ не помещайте части тела или иные предметы в приготовляемую смесь как во время работы изделия, так и при перерывах в работе при неотключенном от сети изделии.

Для исключения перегрева делайте перерывы в работе, достаточные для охлаждения изделия.

При заклинивании емкости немедленно выключите изделие. Проверьте взаимное зацепление шестерни и венца и, при необходимости, произведите его регулировку.

Выключайте изделие из сети сразу же по окончании работ.

Выключайте изделие только выключателем. Не выключайте, просто отсоединяя кабель от сети (вынимая вилку из розетки).

Регулярно (после каждого использования) очищайте внутреннюю поверхность емкости от остатков перемешиваемой смеси.

Все работы по техническому обслуживанию должны проводиться при отключенном от сети кабеле.

Изделие не требует другого специального обслуживания.

Все ремонтные работы должны проводиться только специалистами сервисных центров.

Следите за исправным состоянием изделия. В случае появления подозрительных запахов, дыма, огня, искр следует выключить изделие, отключить его от сети и обратиться в специализированный сервисный центр.

Если изделие показалось вам неисправным, немедленно прекратите его эксплуатацию.

В силу технической сложности изделия, критерии предельных состояний не могут быть определены пользователем самостоятельно. В случае явной или предполагаемой неисправности обратитесь к разделу «Возможные неисправности и методы их устранения». Если неисправности в перечне не оказалось или Вы не смогли устранить ее, обратитесь в специализированный сервисный центр. Заключение о предельном состоянии изделия или его частей сервисный центр выдает в форме соответствующего Акта.

Инструкции по безопасности

Замену вышедших из строя деталей производить только оригинальными запчастями. Все работы по сборке, регулировке и замене элементов производите ТОЛЬКО при отключенном от сети изделии.

По электробезопасности изделие соответствует I классу защиты от поражения электрическим током, т.е. должно быть заземлено (для этого в вилке предусмотрены заземляющие контакты). Запрещается переделывать вилку, если она не подходит к Вашей розетке. Вместо этого квалифицированный электрик должен установить соответствующую розетку.

Не включать бетономеситель с открытой крышкой электродвигателя.

Запрещается прикасаться (даже рабочим инструментом) к вращающимся частям бетономесителя.

Оператору необходимо носить соответствующую обувь и рабочую форму.

При работе изделия НИ В КОЕМ СЛУЧАЕ не помещайте части тела или иные предметы в перемешиваемую смесь как во время работы

изделия, так и при перерывах в работе при неотключенном от сети изделии.

Запрещается работать с изделием в состоянии алкогольного или наркотического опьянения.

Не подвергайте изделие воздействию резких температурных перепадов, способных вызвать образование конденсата на деталях электродвигателя. Если изделие внесен в зимнее время в отапливаемое помещение с улицы, рекомендуется не включать его в течении времени, достаточного для устранения конденсата.

Условия транспортирования, хранения и утилизации

Хранить в чистом виде в сухом проветриваемом помещении вдали от источников тепла. Не допускать попадания влаги, воздействия прямых солнечных лучей.

Прекращая работу на длительный период бетономеситель необходимо законсервировать:

- ▶ очистить от бетона и загрязнений;
- ▶ тщательно очистить внутреннюю полость емкости;
- ▶ устранить повреждения;
- ▶ заменить поврежденные крепежные детали, подкрасить.

Транспортировать в упаковке производителя.

Отслужившее срок службы изделие, дополнительные принадлежности и упаковку следует экологически чисто утилизировать в соответствии с законодательством Вашего региона.

Гарантийные обязательства

Мы постоянно заботимся об улучшении качества обслуживания наших потребителей, поэтому, если у Вас возникли нарекания на качество и сроки проведения гарантийного ремонта, пожалуйста, сообщите об этом в службу поддержки **ЗУБР** по электронной почте на адрес: zubr@zubr.ru.

Данная гарантия не ограничивает право покупателя на претензии, вытекающие из договора купли-продажи, а также не ограничивает законные права потребителей.

Мы предоставляем гарантию на инструменты **ЗУБР** на следующих условиях:

- 1) Гарантия предоставляется в соответствии с нижеперечисленными условиями путем бесплатного устранения неисправностей инструмента в течение установленного гарантийного срока, которые доказано обусловлены дефектами материала или изготовления.
- 2) Гарантийный срок начинается со дня покупки инструмента первым владельцем.
- 3) Срок и условия гарантии зависят от серии и артикула инструмента, просим Вас внимательно ознакомиться с условиями гарантии на момент покупки.

Базовая гарантия

Гарантийный срок составляет 36 месяцев со дня продажи.

На серию **МАСТЕР (основной цвет корпуса серый / красный)** устанавливается базовая гарантия сроком 3 года, при условии только бытового применения. В случае профессионального использования инструмента серии **МАСТЕР** базовая гарантия устанавливается 1 год с даты продажи.

На серию **ПРОФЕССИОНАЛ (основной цвет корпуса синий)** устанавливается базовая гарантия сроком 3 года. Для серии **ПРОФЕССИОНАЛ** разрешается эксплуатация в профессиональных целях, за исключением сверхвысоких нагрузок или тяжелых внешних условий эксплуатации, превышающих нормы, указанные в «Инструкции по эксплуатации».

Расширенная гарантия

На серию **МАСТЕР** устанавливается расширенная гарантия сроком на 5 лет. Расширенная гарантия предоставляется только при условии бытового применения и регистрации на сайте zubr.ru.

На серию **ПРОФЕССИОНАЛ** устанавливается расширенная гарантия 5 лет при условии регистрации на сайте zubr.ru. Для серии **ПРОФЕССИОНАЛ** разрешается эксплуатация в профессиональных целях, за исключением сверхвысоких нагрузок или тяжелых внешних условий