



Испытательный стенд динамометрический
MEGEON – 03000F

Руководство по эксплуатации и паспорт

Оглавление

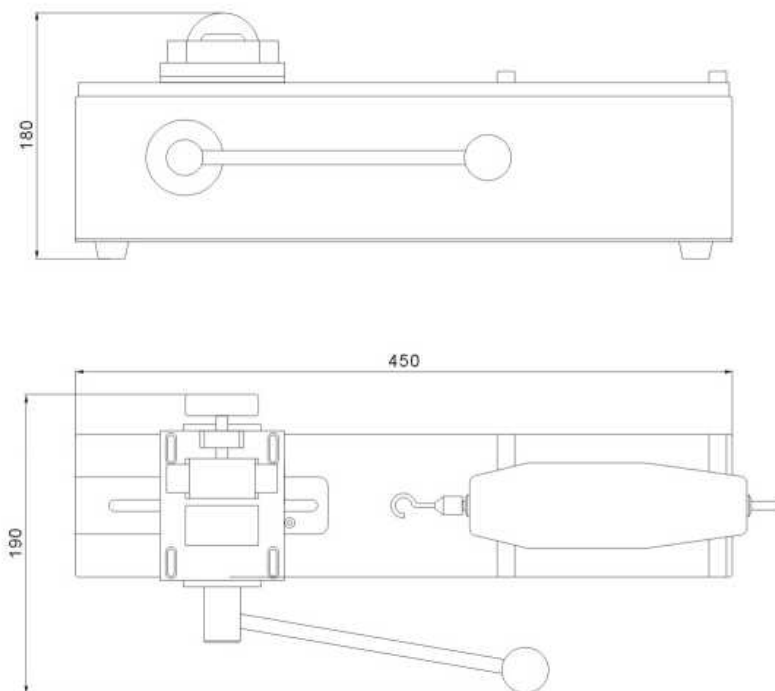
1. Функции и особенности.....	4
2. Технические характеристики.....	4
3. Испытание.....	5
4. Обслуживание и советы по эксплуатации.....	5
5. Гарантийные обязательства.....	5
6. Гарантийное обслуживание.....	6
7. Комплектность.....	7
8. Паспорт.....	7

1. Функции и особенности

МЕГЕОН 03000F - это простой и удобный испытательный стенд с ручным управлением, использующий прецизионный шариковый винт и линейно направленный привод, имеющий закрытую прочную конструкцию, легок в эксплуатации. Ручной испытательный стенд **МЕГЕОН-03000F**, может использоваться с динамометрами как цифровой серии **МЕГЕОН-03XXX**, а также с аналоговыми динамометрами **МЕГЕОН-04XXX**. Тестовая поверхность может перемещаться, испытуемый предмет легко фиксируется. Испытательный стенд находит применение в различных сферах жизнедеятельности человека.

2. Технические характеристики

модель МЕГЕОН	Макс. нагрузка	рабочий ход	габариты	вес нетто
03000F	500Н	50 мм	230x150x490 мм	20 кг



3. Испытание

Выбрать подходящий режим и испытания, затем зафиксировать резьбовое отверстие (M12) датчика. В зависимости от структуры и особенностей испытываемого предмета, положить его на тестовую поверхность или зажать. Если испытываемый предмет и поверхность не находятся на одной прямой линии, можно отрегулировать тестовую поверхность так, чтобы получилась одна линия.. В процессе испытания динамометр точно зафиксирует величину.

4. Обслуживание и советы по эксплуатации

1. Запрещено перегружать стенд, максимальная нагрузка составляет 500 Н.
2. Нужно следить за состоянием стенда, его чистотой; избегать попадания воды, пыли, коррозии и других разрушительных процессов, которые могут повлиять на нормальную эксплуатацию испытательного стенда.
3. При возникновении неисправностей следует связаться с изготовителем или представителем сервисной компании.

5. Гарантийные обязательства

Компания «МЕГЕОН» предоставляет полное гарантийное обслуживание конечному пользователю и торговым посредникам. Согласно генеральному гарантийному обязательству компании «МЕГЕОН» в течение одного года со дня приобретения прибора при условии правильной эксплуатации его гарантирует отсутствие дефектов качества применяемых при изготовлении материалов или самого изготовления.

Данное гарантийное обязательство имеет силу только на территории страны приобретения и только в случае приобретения у официального представителя или дилера.

«МЕГЕОН» оставляет за собой право проверки претензий, связанных с гарантийным обязательством, в целях определения степени применимости настоящего гарантийного обязательства.

Данная гарантия не распространяется на плавкие предохранители и компоненты разового использования, а также на любые изделия или их части, отказ или повреждение которых вызван одной из следующих причин:

1. в результате небрежного использования или использования с отклонением от руководства по эксплуатации;
2. в результате неправильного ремонта или модификации лицами, не являющимися персоналом сервисных служб «МЕГЕОН»;
3. в результате форс-мажорных обстоятельств, например, пожар, наводнение или иное стихийное бедствие;
4. в результате транспортировки, перемещения или падения после покупки прибора.

6. Гарантийное обслуживание

Для получения обслуживания следует предоставить следующую информацию:

1. адрес и информация для контакта;
2. описание проблемы;
3. описание конфигурации изделия;
4. код модели изделия;
5. серийный номер изделия (при наличии);
6. документ, подтверждающий покупку;
7. информацию о месте приобретения изделия.

Пожалуйста, обратитесь с указанной выше информацией к дилеру или в компанию «МЕГЕОН». Прибор, отправленный без указанной выше информации будет возвращен клиенту.

1) Части без гарантийного срока:

Дисплей, батарейки, датчик, корпус, вспомогательный крепеж, расходные материалы

Особые заявления:

1) Ремонт или модернизация прибора могут быть выполнены только нашими специалистами, не пытайтесь самостоятельно вносить изменения в прибор или ремонтировать его.

2) Утилизируйте использованные батарейки в соответствии с действующими требованиями и нормами вашей страны проживания.

Внимание:

Любые изменения в конструкции прибора недопустимы, любые ремонтные операции должны проводиться уполномоченным персоналом, не пытайтесь модифицировать или отремонтировать прибор самостоятельно.

7. Комплектность

- | | |
|---|-------|
| 1. Испытательный стенд 03000F (без динамометра) | 1 шт. |
| 2. Руководство по эксплуатации и паспорт | 1 шт. |
| 3. Площадка для крепления | 1 шт. |
| 4. Вспомогательный крепеж | 1 шт. |
| 5. Шестигранник | 2 шт. |