

КРАТОН®

МОЩНЫЙ ИНСТРУМЕНТ

ВВЕДЕНИЕ

Уважаемый покупатель! Приобретенный Вами насос поверхностный (далее - насос) предназначен для осушения затопленных мест, перекачки, забора воды из колодцев и скважин, повышения давления в системах водоснабжения. Насосом можно перекачивать только воду не имеющую механических примесей. На основании постановления Правительства Российской Федерации «Об утверждении перечня технически сложных товаров» от 10.11. 2011 года № 924 данное изделие относится к технически сложному товару. Данное оборудование можно использовать для нужд сельского хозяйства. **При покупке изделия требуйте проверки путем кратковременного включения его в сеть.**

СОДЕРЖАНИЕ

<i>Основные технические данные</i>	1
<i>Комплектность</i>	2
<i>Сигналы</i>	2
<i>Электрическая безопасность</i>	3
<i>Правила безопасности</i>	4
<i>Устройство и эксплуатация насоса</i>	5
<i>Обслуживание</i>	6
<i>Неисправности и способы их устранения</i>	7
<i>Схема сборки</i>	7
<i>Гарантия изготовителя</i>	9

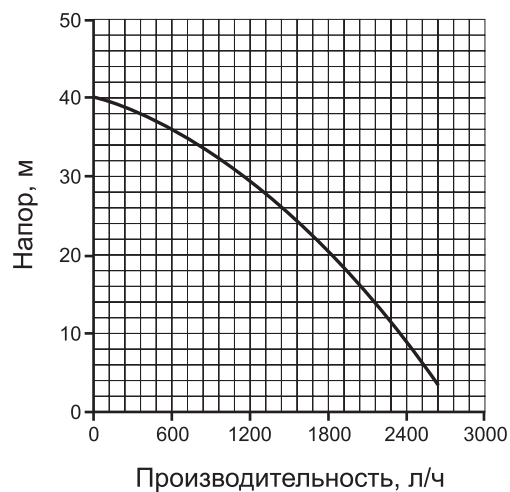
ОСНОВНЫЕ ТЕХНИЧЕСКИЕ ДАННЫЕ

Модель	WP-01
Напряжение питания	220 В
Частота тока	50 Гц
Номинальная мощность	800 Вт
Частота вращения двигателя	2900 мин ⁻¹
Максимальный напор	40 м
Максимальная производительность	3000 л/ч
Максимальная высота всасывания	9 м
Температура перекачиваемой воды	+1...+35° С
Резьба входного отверстия	G1
Резьба выходного отверстия	G1
Масса	7,6 кг

Срок службы: На основании опыта эксплуатации аналогичных изделий и статистических данных срок службы установлен в пределах **5 (пяти) лет.**

ОСНОВНЫЕ ТЕХНИЧЕСКИЕ ДАННЫЕ

Диаграмма 1. Зависимость производительности насоса от напора

**КОМПЛЕКТНОСТЬ**

Насос WP-01	1
Герметизирующая лента	1
Инструкция по эксплуатации	1
Коробка упаковочная	1

СИГНАЛЫ

Следите за появлением этих сигналов в тексте. Сигналы призваны обеспечить Вашу безопасность, а также сохранность насоса.



Опасность получения травмы или повреждения насоса в случае несоблюдения данного указания



Риск возникновения пожара



Опасность поражения электрическим током

КРАТОН®**ГАРАНТИЙНОЕ
СВИДЕТЕЛЬСТВО**

НАИМЕНОВАНИЕ, МАРКА

ЗАВОДСКОЙ НОМЕР

НАИМЕНОВАНИЕ ТОРГУЮЩЕЙ ОРГАНИЗАЦИИ

ДАТА ПРОДАЖИ

ФАМИЛИЯ И ПОДПИСЬ ПРОДАВЦА

М. П.

**СРОК ГАРАНТИИ
12 МЕСЯЦЕВ СО ДНЯ ПРОДАЖИ**

Внимание! Гарантийное свидетельство действительно при наличии даты продажи, подписи продавца и печати торгующей организации.

На каждое изделие выписывается отдельное гарантийное свидетельство.

С правилами эксплуатации и условиями гарантии ознакомлен и согласен, паспорт на русском языке получен, исправность и комплектность проверены в моем присутствии, претензий не имею.

НАИМЕНОВАНИЕ ПРЕДПРИЯТИЯ ПОКУПАТЕЛЯ,
Ф. И. О. И ПОДПИСЬ ПОКУПАТЕЛЯ

КРАТОН®**Гарантийный случай №1**

НАИМЕНОВАНИЕ, МАРКА

ЗАВОДСКОЙ НОМЕР

СЕРВИСНЫЙ ЦЕНТР

ДАТА ПРИЕМКИ

ДАТА ВЫДАЧИ

ФАМИЛИЯ, ПОДПИСЬ КЛИЕНТА

www.kraton.ru

М. П. СЕРВИСНОГО ЦЕНТРА

КРАТОН®**Гарантийный случай №2**

НАИМЕНОВАНИЕ, МАРКА

ЗАВОДСКОЙ НОМЕР

СЕРВИСНЫЙ ЦЕНТР

ДАТА ПРИЕМКИ

ДАТА ВЫДАЧИ

ФАМИЛИЯ, ПОДПИСЬ КЛИЕНТА

www.kraton.ru

М. П. СЕРВИСНОГО ЦЕНТРА

КРАТОН®**Гарантийный случай №3**

НАИМЕНОВАНИЕ, МАРКА

ЗАВОДСКОЙ НОМЕР

СЕРВИСНЫЙ ЦЕНТР

ДАТА ПРИЕМКИ

ДАТА ВЫДАЧИ

ФАМИЛИЯ, ПОДПИСЬ КЛИЕНТА

www.kraton.ru

М. П. СЕРВИСНОГО ЦЕНТРА

Адреса сервисных центров, обслуживающих ТМ Кратон

АБАКАН ИП Голикова, ул. Пушкина, 205. Тел.: (3902) 24-69-00
 АДЛЕР ИП Даниелян Т.Ф., ул. Костромская, 36а. Тел.: 8 (918) 407-1874 dff76@bk.ru
 АРСЕНЬЕВ ИП Свиридов Г.М., ул. Сафонова, 26/1. Тел.: (42361) 4-72-71, 8 (924) 263-4228
 АРХАНГЕЛЬСК ООО «Техникс+», ул. Урицкого, 70 корп. 1. Тел.: (8182) 44-17-20
 АРХАНГЕЛЬСК ООО «Архангельск-Сервис», пр. Ломоносова, 206, оф. 205. Тел.: (8182) 65-27-05
 АРХАНГЕЛЬСК ООО «АСГ-Центр», пр. Дзержинского, 29, оф. 53. Тел.: (8182) 29-42-46
 АСТРАХАНЬ ООО «Молоток», ул. Славянская, 1«В». Тел.: (8512) 49-13-14, 40-84-44, факс: 40-88-77 www.molotok-com@narod.ru
 БАРНАУЛ ООО «Маяк-Сервис», ул. А. Петрова, 124. Тел.: (3852) 410-669
 БЕЛОГОРСК ИП Яровенко Р.В., ул. Кирова, 247. Тел.: (41641) 2-36-10
 БЕРДСК ИП Дубляженко, ул. Вокзальная, 50а.
 БИРБИДЖАН ИП Милько И.А., пр. 60 лет СССР, 22. Тел.: (42622) 2-23-29
 БЛАГОВЕЩЕНСК ИП Лемешенко В.В., ул. Мужина, 120. Тел.: (4162) 37-69-37, 35-66-18
 БРАТСК ООО «Лего», ул. Подбельского, 10. Тел.: (3953) 48-33-15, 48-07-36
 ВЕЛИКИЙ НОВГОРОД ООО «Проф», ул. Псковская, 36. Тел.: (8162) 76-90-61
 ВЛАДИВОСТОК ООО «БизнесСтройИнструмент», Проспект 100 лет Владивостоку, 113. Тел.: (4232) 315-905
 ВЛАДИКАВКАЗ ООО «Киммери» (ИП Карсанов), ул. Братьев Темировых, 69. Тел. (8-867) -275-16-62, 225-00-81 kimmeri_elbrus@mail.ru
 ВОЛГОГРАД ООО «СпецТехноСервис», Шоссе Авиаторов, 8. Тел.: (8442) 96-79-89, 96-79-92, 96-79-93 e-mail: slava_volgograd@bk.ru
 ВОЛОГА ООО ПКФ «Ритм-В», ул. Октябрьская, 51. Тел.: (8172) 52-85-82, 52-85-60
 ВОРОНЕЖ ООО «Сфера 2.0», ул. Антонова-Овсеенко, 36А, оф.2. Тел.: (4732) 43-24-17
 ЕКАТЕРИНБУРГ ИП Лебедев А.А., ул. Амундсена, 64. Тел.: (343) 240-26-60
 ИРКУТСК ООО «РемИнструмент», ул. Урицкого, 8, оф. 426. Тел.: (3952) 33-20-98
 КАЛИНИНГРАД ООО «Балтийская Инструментальная Компания», Гурьевский р-н, п. Ушаково, пер. Лесной, 9. Тел.: 8 (911) 495-7208
 КАЛИНИНГРАД ООО «Фейга», Советский проспект, 12, оф. 410. Тел.: (4012) 57-18-77, 57-16-80
 КЕМЕРОВО «СибТоргСбыт+», ул. Красноармейская, 59, оф. 23. Тел.: (3842) 25-29-47
 КИРОВ ООО «Север-Инструмент», ул. К. Маркса, 101. Тел.: (8332) 32-10-87
 КИРОВО-ЧЕПЕЦК ООО «Модус», ул. Строительная, 2-Г. (8336) 14-31-42
 КРАСНОДАР ИП Бондари г.Краснодар, ул.Стасова 163
 Тел/факс. 8-861-231-21-04. сот. 8-928-236-82-78 e-mail: BONSZ@mail.ru
 КРАСНОДАР ИП Одобеско Н.И., ул. Красных партизан, 103.
 Тел.: 8 (861) 272-77-20, факс 8 (861) 271-45-27 besko@bk.ru
 КРАСНОЯРСК ИП Шерстобой А.П., ул. Тотмина, 9а. Тел.: (3912) 99-65-80, 8 (913) 511-7402
 КРАСНОЯРСК ИП Высоцкий В.А., ул. Спандаряна, 7, скл. 9. Тел.: (3912) 511-404, 93-54-33
 ЛЕСОЗАВОДСК «Рымбтехника», ИП Корнилов, ул. Января, 26. Тел.: (42355) 2-25-80
 МАГДАГАЧИ ИП Критина З.П., ул. Дзержинского, 46/50 «ТЦ Дальний Восток». Тел.: 8 (914) 975-1865
 МУРМАНСК ИП Кукушкин А.Ю., ул. Декабристов 26, т.8152-25-20-18
 НАХОДКА ООО «БизнесСтройИнструмент», Находкинский проспект, 98. Тел.: (4236) 69-65-20
 НЕУРОНГРИ ЦТО «Орг-Сервис», пр. Дружбы Народов, 18. Тел.: (41147) 7-52-91, 7-55-68
 НИЖНЕВАРТОВСК ООО «СВ-АС», ул. Чалаева, 12а. Тел.: (3466) 56-57-56
 НИЖНИЙ ТАГИЛ ООО «КонтинеНТ», ул. Красноармейская, 66а. Тел.: (3435) 41-20-96
 НОВОКУЗНЕЦК ООО «Инфострой», пр. Строителей, 64. Тел.: (3843) 53-94-03
 НОВОСИБИРСК Компания «Кратон», ул. Толмачёва, 35. Тел.: (383) 363-12-41, 363-08-92
 НОВОСИБИРСК ИП ЧАЛКОВ, ул. Почтовый лог-1, т. (383) 2561180.
 НОВОСИБИРСК ООО «БИН-СЕРВИС», Мочищенское шоссе-1, т.(383) 2135271
 НОВОЧЕРКАССК ИП Сапов, пр. Интернатный, 85.
 Тел.: (8635) 25-72-50/ сот.8-918-501-75-24 rostov55341@mail.ru
 ОХА ИП Колбасин С.А., ул. Дзержинского, 30а. Тел.: (42437) 2-41-57, 8 (914) 756-0865
 ПЕРМЬ ООО «Ритм-Оптималь-Сервис», ул. 25 Октября, 81. Тел.: (342) 244-55-59, 244-43-33
 ПЕТРОЗАВОДСК ООО «Профит», ул. Шотмана, 30. Тел.: (8142) 76-21-99
 РОСТОВ-НА-ДОНУ СЦ «Мастер» ООО «Трафалгард-НДС», ул. Львовская, 12.
 Тел.: (863) 278-76-35, факс: 278-78-69 mastertraff@mail.ru
 САНКТ-ПЕТЕРБУРГ ООО «Нева-Зитар», Васильевский Остров, 25-я линия, 8«А».
 Тел.: (812) 327-42-47, 327-42-48
 САНКТ-ПЕТЕРБУРГ ООО «ЭлектроДвижущаяСила», ул. Чернышевского, 15а, пом. 1Н. Тел.: (812) 572-30-20, 716-87-49
 СЕВЕРОВИНСК ООО «ROTOR», ул. Профсоюзная, 11а, 2 этаж. Тел.: (8184) 58-45-78
 СЕВЕРОВИНСК ИП Аншуков О.П., ул. Никольская, 7. Тел.: (8184) 50-11-21
 СЫКТЫВКАР ИП Зыкин В.Ю., ул. Южная, 7 (Автомол). Тел.: (8212) 56-50-01
 ТОМСК ООО «Сибтехцентр», ул. Пролетарская, 34. Тел.: (3822) 402-925, 402-984
 ТЮМЕНЬ ООО «Быттехсервис», ул. Мельникайте, 116, Центр Быта. Тел.: (3452) 75-52-26
 ТЫНДА ИП Воробьева Л.К., ул. Красная Пресня, 68. Тел.: (41656) 4-98-03, 4-06-82
 УЛАН-УДЭ ООО «Промтехцентр-Сервис», ул. Ботаническая, 71 ТЦ «Тумэр-Морин», нав. 35. Тел.: (3012) 45-31-72, 23-22-24, 26-78-17
 УСУРИЙСК ООО «БизнесСтройИнструмент», ул. Краснознаменная, 198, оф. 405. Тел.: (4234) 35-80-01 sc_usr@kraton-ru.com
 УХТА ООО «Мужской Инструмент», ул. Интернациональная 40, т.82147-4-84-34
 УФА ООО «Бирюса-Сервис», ул. Королева, 6/1. Тел.: (347) 236-57-07
 ХАБАРОВСК ООО «БизнесСтройИнструмент», пр. 60 лет Октября, 152. Тел.: (4212) 400-778 kraton@kraton-ru.com
 ЧЕЛЯБИНСК ООО «ЭЛБИ-Сервис», ул. Машиностроителей, 1. Тел.: (351) 211-31-89, 211-31-90
 ЧЕЛЯБИНСК ИП Сеничев Е.Б., ул. Артиллерийская, 71. Тел.: (351) 774-55-85
 ЧЕРЕПОВЕЦ ООО «Технотрейд», пр. Победы, 133/19. Тел.: (8202) 25-21-29
 ЧИТА ИП Ефимов Е.В., ул. Бабушина, 50. Тел.: (3022) 35-16-45

Внимание!!!

Полный список адресов сервисных центров,
 обслуживающих изделия торговой марки Кратон,
 Вы можете уточнить на сайте компании:
www.kraton.ru

ПРЕДУПРЕЖДЕНИЕ

Не используйте насос, пока Вы внимательно не прочитали и не поняли инструкцию по эксплуатации. Уделяйте внимание правилам безопасности, включая сигналы опасности. Если Вы будете использовать насос, соблюдая инструкции, он прослужит Вам долгие годы.

ЭЛЕКТРИЧЕСКАЯ БЕЗОПАСНОСТЬ



Насос был разработан для работы только при одном питающем напряжении. Перед работой убедитесь, что напряжение источника питания соответствует техническим характеристикам насоса.

Использование удлинительного кабеля

При необходимости используйте только удлинительный кабель, соответствующий входной мощности данного насоса (см. технические данные). При использовании катушек, обязательно полностью разматывайте кабель.

Сечение (мм ²)		Номинальный ток кабеля (А)					
0,75		6					
1,00		10					
1,50		15					
2,50		20					
4,00		25					
		Длина кабеля (м)					
		7,5	15	25	30	45	60
Напряжение питания (В)	Потребляемый ток (А)	Номинальный ток кабеля (А)					
230	0 – 2,0	6	6	6	6	6	6
	2,1 – 3,4	6	6	6	6	6	6
	3,5 – 5,0	6	6	6	6	10	15
	5,1 – 7,0	10	10	10	10	15	15
	7,1 – 12,0	15	15	15	15	20	20
	12,1 – 20,0	20	20	20	20	25	-



Данный насос сертифицирован и соответствует государственным стандартам безопасности.

Чтобы свести к минимуму риск возникновения пожара, поражения электрическим током и получения травмы, при работе с насосом всегда следуйте инструкциям по технике безопасности. Прежде чем приступить к работе с насосом, внимательно прочтите все инструкции. Храните данное руководство в надежном месте.

• Обращайте внимание на условия работы.

Насос разрешается применять только в соответствии с назначением указанным в данной инструкции. При эксплуатации насоса необходимо соблюдать все требования по его эксплуатации, бережно обращаться, не подвергать ударам, перегрузкам, воздействию грязи и нефтепродуктов.

• При эксплуатации насоса запрещается:

- обслуживание и ремонт насоса, включенного в электрическую сеть;
- эксплуатация насоса при повышенном напряжении электрической сети;
- эксплуатация не защищенного навесом насоса во время дождя;
- эксплуатация насоса установленного на расстоянии ближе двух метров от воды;
- холостая работа насоса без воды (сухой ход);
- полностью перекрывать подачу воды во время работы насоса;
- использовать шланги с пропускной способностью ниже номинальной производительности насоса.
- оставлять без присмотра насос, подключенный к электрической сети;
- отрезать штепсельную вилку и удлинять кабель питания;
- перекачивать насосом воду с грязью, мелкими камнями, мусором и с примесями нефтепродуктов.

• Запрещается эксплуатировать насос при:

- повреждении штепсельной вилки или кабеля питания;
- поломке или появлении трещин в корпусных деталях;

• Ремонт.

Данный электрический агрегат изготовлен в полном соответствии с правилами техники безопасности. Для исключения риска поражения электрическим током ремонт электрических агрегатов должен проводить только сервис, указанный в гарантийном свидетельстве.

КРАТОН®**Гарантия изготовителя**

Производитель гарантирует надежность работы изделия при условии соблюдения всех требований указанных в настоящей инструкции по эксплуатации.

Гарантийный срок эксплуатации изделия составляет 12 месяцев со дня продажи розничной сетью.

В течение гарантийного срока владелец имеет право на бесплатный ремонт изделия по неисправностям, явившимся следствием производственных дефектов.

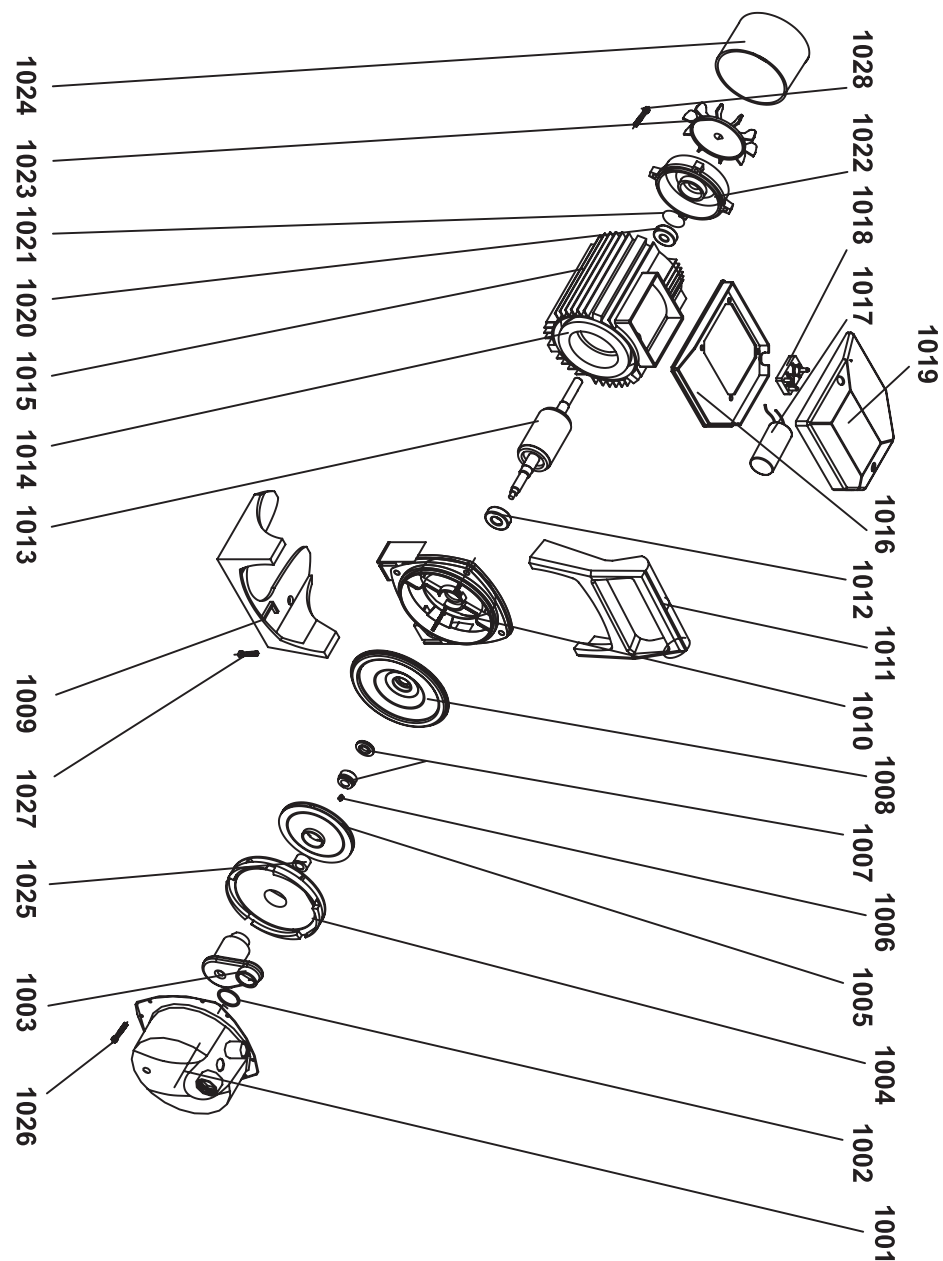
Гарантийный ремонт изделия производится только при наличии правильно оформленного гарантийного свидетельства (наименование изделия, модель, заводской номер, наименование торгующей организации, дата продажи, печать и подпись).

Гарантия производителя не распространяется:

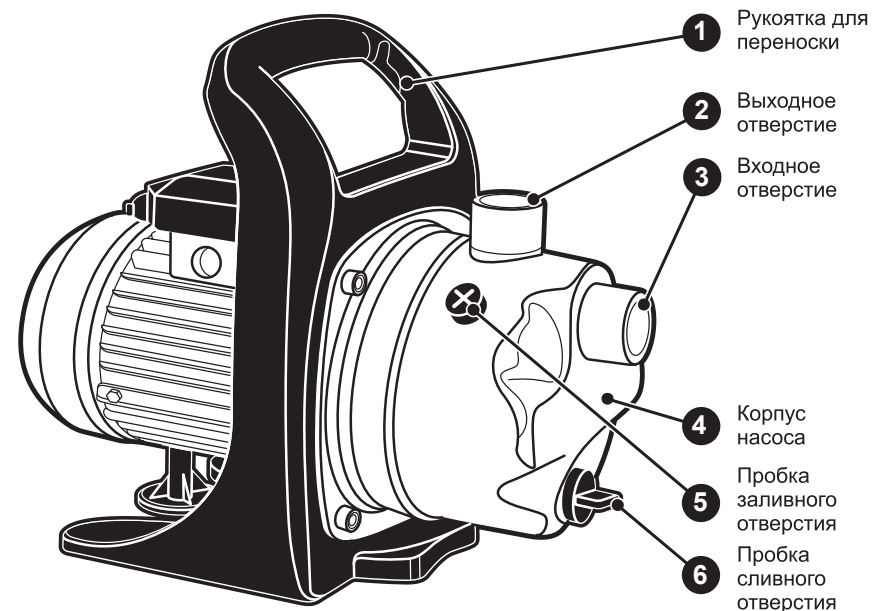
- на случаи утраты или внесения исправлений в текст гарантийного свидетельства;
- на инструменты с истекшим сроком гарантии;
- на случаи обслуживания вне гарантийной мастерской, попытки самостоятельно устранить дефект или монтажа не предназначенных деталей, самостоятельного вскрытия инструмента (поврежденные шлицы винтов, пломбы, защитные наклейки и т. д.);
- на случаи использования бытового изделия в производственных или иных целях, связанных с извлечением прибыли;
- на случаи, если у изделия забиты вентиляционные каналы пылью и стружкой;
- на случаи, если изделие вышло из строя при перегрузе и заклинивании (одновременный выход из строя ротора и статора, обеих обмоток статора);
- на случаи сильного загрязнения инструмента как внешнего, так и внутреннего;
- на случаи механического повреждения корпуса (сколы, трещины) и повреждений, вызванных воздействием агрессивных сред, высоких температур, высокой влажности;
- на случаи механического повреждения сетевого шнура или штепселя;
- на случаи, когда инструмент эксплуатировался с нарушением инструкции по эксплуатации;
- на дефекты, которые являются результатом естественного износа;
- на быстроизнашивающиеся части (стартер, угольные щетки, зубчатые ремни и колеса, резиновые уплотнения, сальники, защитные кожухи, направляющие ролики, втулки, стволы и т. п.), сменные принадлежности (аккумулятор, топливные или воздушные фильтры, свечи зажигания, пилки, ножи, элементы их крепления, патроны, подошвы, цанги, сверла, буры, шины, цепи, звездочки и т. п.);
- на инструмент с частично либо полностью удаленным заводским номером, а также на случаи несоответствия данных на электроинструменте данным в гарантийном свидетельстве.

Срок гарантии продлевается на время нахождения продукции в гарантийном ремонте.

Претензии о некомплектности после продажи изделия не принимаются.



А



УСТАНОВКА НАСОСА И ПРИСОЕДИНЕНИЕ ШЛАНГОВ



Запрещается проводить установку насоса включенного в электрическую сеть. Запрещается эксплуатация насоса установленного на расстоянии ближе двух метров от воды. Запрещается использовать шланги с пропускной способностью ниже номинальной производительности насоса.

- Установите насос на ровном сухом основании. Насос должен находиться в горизонтальном положении.

УСТАНОВКА НАСОСА И ПРИСОЕДИНЕНИЕ ШЛАНГОВ

- Установите резьбовые штуцеры (приобретаются отдельно) во входное и выходное отверстия насоса.
- Присоедините выходной шланг к выпускному штуцеру, а всасывающий к входному штуцеру соответственно. Рекомендуется установить на нижнем конце всасывающего шланга обратный клапан, для предотвращения слива воды из всасывающей магистрали после отключения насоса.
- Надежно закрепите шланги хомутами или проволокой. Следите чтобы все соединения были герметичны.
- В случае если длина всасывающего шланга превышает три метра закрепите его для разгрузки насоса от действия веса всасывающей магистрали.

ПОРЯДОК РАБОТЫ



Сравните данные на фирменной табличке насоса с данными электрической сети. Напряжение и частота тока должны соответствовать данным на фирменной табличке.

Запрещается проводить заливку насоса включенного в электрическую сеть. Запрещается эксплуатация насоса установленного на расстоянии ближе двух метров от воды. Запрещается использовать шланги с пропускной способностью ниже номинальной производительности насоса. Допустимая температура перекачиваемой воды от +1 до +35°C.

- Убедитесь, что уровень воды в колодце или емкости достаточен.
- Выверните пробку 5 заливного отверстия и залейте в насос воду, до перелива.
- Закрутите пробку 5 заливного отверстия.
- Включите насос вставив вилку электрического кабеля в розетку электрической сети.
- Убедитесь, что насос работает без посторонних шумов, вибрации, стука.

ОБСЛУЖИВАНИЕ И ХРАНЕНИЕ

Насос предназначен для использования в течение долгого времени при минимально необходимом уходе за ним. Тем не менее, срок службы насоса зависит от правильного обращения с ним.

Техническое обслуживание включает профилактический осмотр насоса.

Первоначальный осмотр насоса в обязательном порядке проводить через 1–2 часа его работы. Последующие осмотры - через каждые 100 часов работы, но не реже одного раза в три месяца.

При хранении насоса на месте установки необходимо слить воду открутив пробку сливного отверстия. При длительном хранении насос необходимо промыть, высушить, и хранить в упаковочной коробке в сухом отапливаемом помещении.

При обнаружении каких-либо неисправностей либо изменений в работе насоса необходимо прекратить работу и обратиться в сервисный центр, указанный в гарантийном свидетельстве.

НЕИСПРАВНОСТИ И СПОСОБЫ ИХ УСТРАНЕНИЯ

Неисправность	Возможная причина	Способ устранения
Насос работает, но нет подачи воды	Нет свободного выхода воды, т.к. заперта напорная магистраль	Проверьте пути прохождения напорной магистрали
	Насос не заполнен водой	Заполните насос водой
	Разгерметизирована всасывающая магистраль	Герметизируйте всасывающую магистраль
	Насос заклинило вследствие сильного загрязнения	Обратитесь в сервисный центр
Насос не включается или неожиданно выключается в процессе работы	Уровень воды при включении насоса ниже минимального	Отрегулируйте длины всасывающего шланга
	Тепловой защитный выключатель отключил насос из-за перегрева	Отключите насос, подождите, пока электродвигатель насоса охладится и снова включите насос. Если отключение повторится, обратитесь в сервисный центр. Следите за температурой воды (максимум 35°C)
	Нет электропитания	Проверьте предохранители и штепсельные разъемы

При возникновении прочих неисправностей при работе с насосом, необходимо прекратить работу и обратиться в сервисный центр, указанный в гарантийном свидетельстве.

СХЕМА СБОРКИ

1001	Корпус	1015	Корпус двигателя
1002	Кольцо	1016	Пластина
1003	Инжектор	1017	Конденсатор
1004	Диффузор	1018	Тепловое реле
1005	Крыльчатка	1019	Крышка конденсатора
1006	Шпонка	1020	Подшипник
1007	Втулка	1021	Кольцо
1008	Фланец	1022	Фланец двигателя
1009	Основание	1023	Крыльчатка
1010	Корпус	1024	Крышка
1011	Рукоятка	1025	Втулка
1012	Подшипник	1026	Винт
1013	Ротор	1027	Винт
1014	Статор	1028	Винт