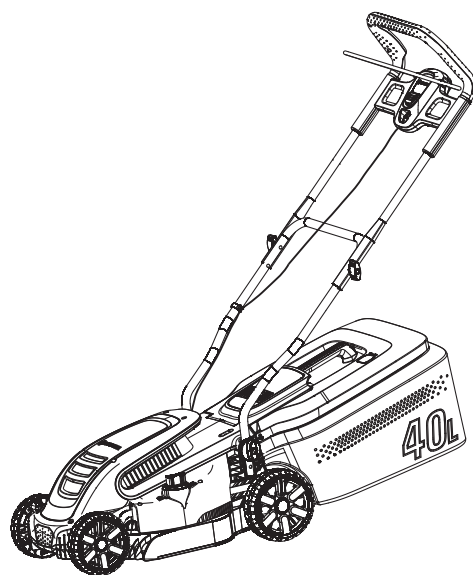


PowerMax 1200/32 Art. 5032



PowerMax 1400/34 Art. 5034

DE Betriebsanleitung

Elektro-Rasenmäher

EN Operator's manual

Electric Lawnmower

FR Mode d'emploi

Tondeuse électrique

NL Gebruiksaanwijzing

Elektrische grasmaaier

SV Bruksanvisning

Elektrisk Gräsklippare

DA Brugsanvisning

Elektrisk Plæneklipper

FI Käyttöohje

Sähkökäyttöinen ruohonleikkuri

NO Bruksanvisning

Elektrisk Gressklipper

IT Istruzioni per l'uso

Rasaerba elettrico

ES Instrucciones de empleo

Cortacésped eléctrico

PT Manual de instruções

Corta-relva eléctrico

PL Instrukcja obsługi

Elektryczna kosiarka

HU Használati utasítás

Elektromos fűnyíró

CS Návod k obsluze

Elektrická sekačka

SK Návod na obsluhu

Elektrická kosačka

EL Οδηγίες χρήσης

Ηλεκτρικό χλοοκοπτικό

RU Инструкция по эксплуатации

Электрическая газонокосилка

SL Navodilo za uporabo

Električna kosilnica

HR Upute za uporabu

Električna kosilica

SR/ Uputstvo za rad

Električna kosilica

UK Інструкція з експлуатації

Електрична газонокосарка

RO Instrucțiuni de utilizare

Mașină electrică de tuns gazonul

TR Kullanma Kılavuzu

Elektrikli Çim Biçme Makinesi

BG Инструкция за експлоатация

Електрокосачка

SQ Manual përdorimi

Prerëse bari elektrike

ET Kasutusjuhend

Elektriline muruniiduk

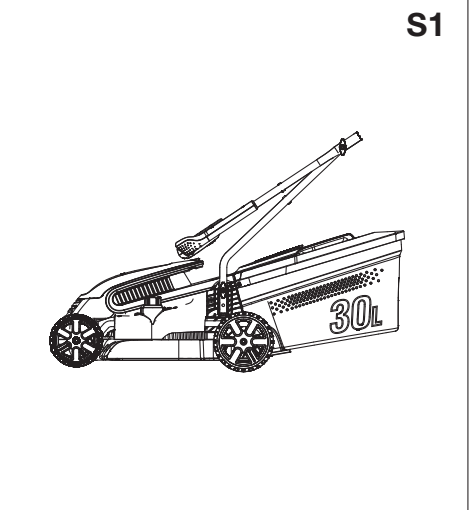
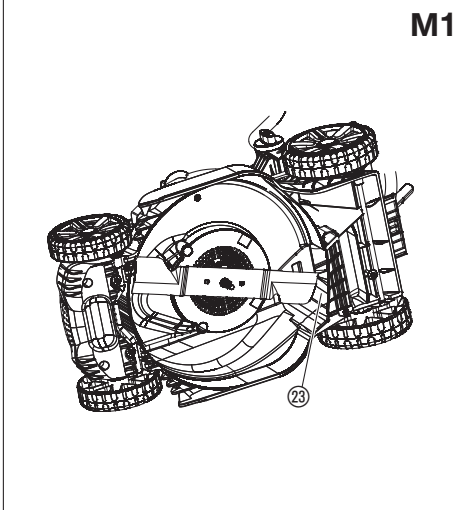
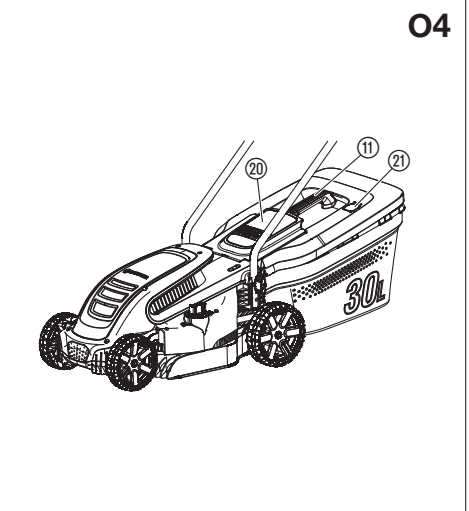
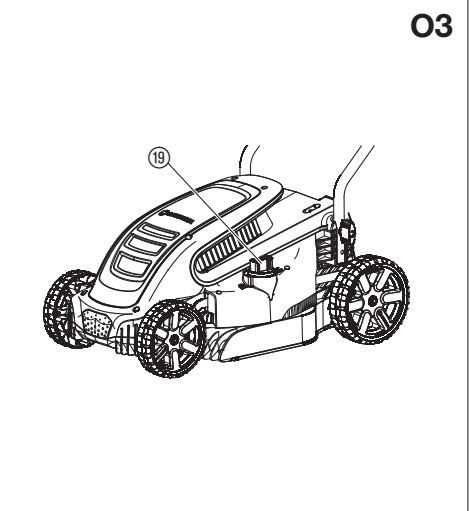
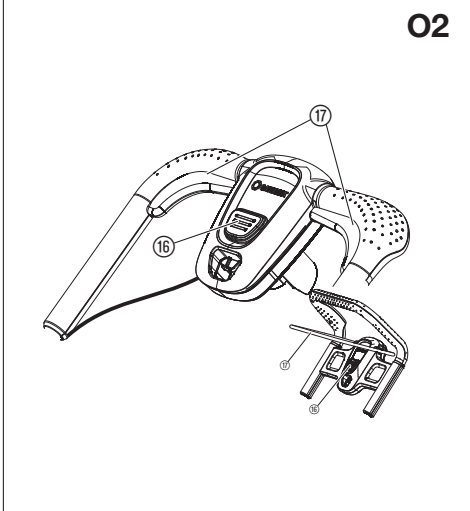
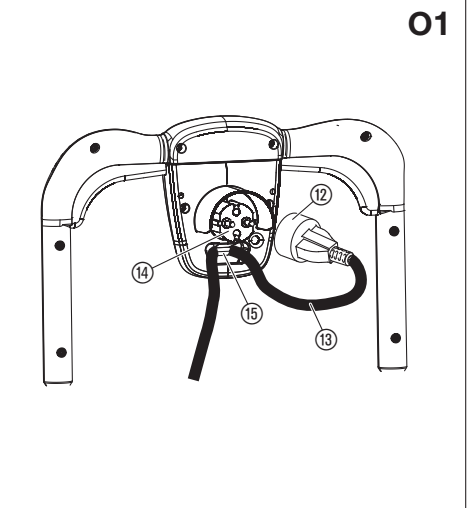
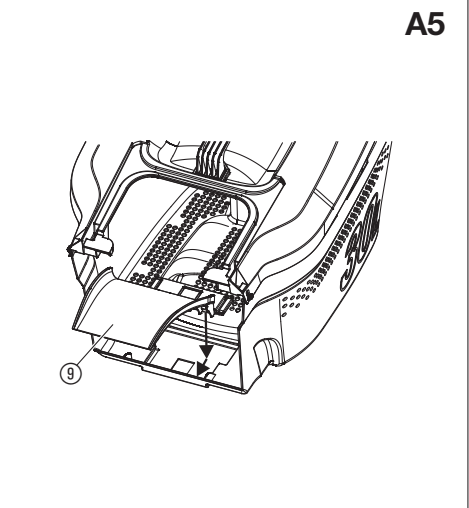
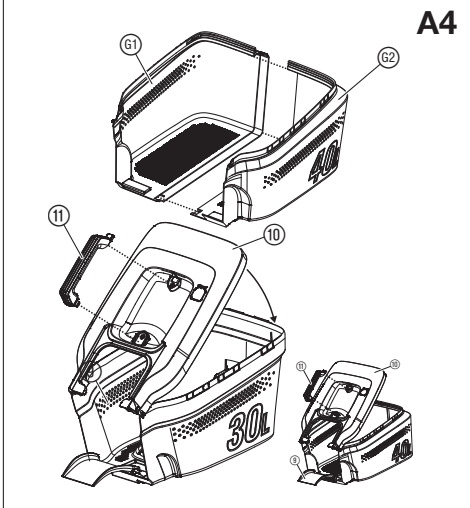
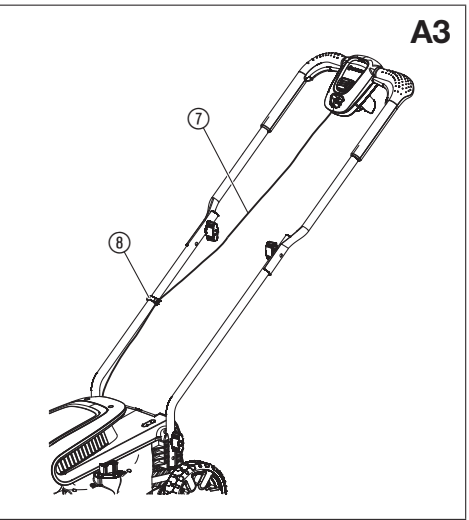
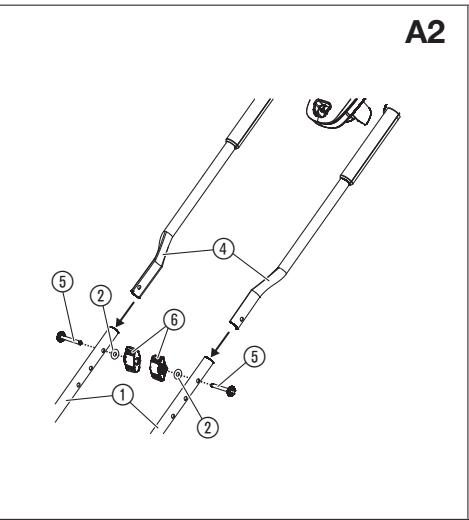
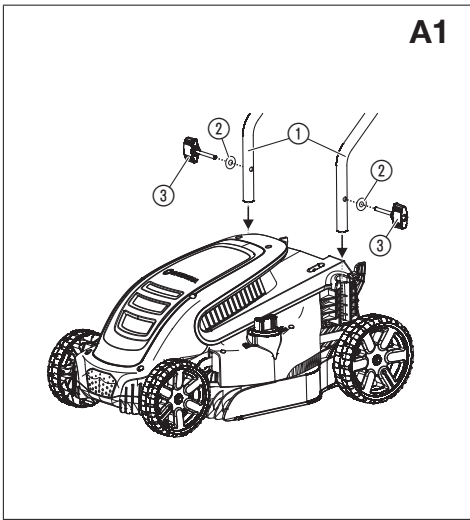
LT Eksploatavimo instrukcija

Elektrinė vejapjovė

LV Lietošanas instrukcija

Elektriskā zāles pļaujmašina

<p>DE Produkthaftung Wir weisen ausdrücklich darauf hin, dass wir in Übereinstimmung mit dem Produkthaftungsgesetz nicht für Schäden haften, die durch unsere Produkte entstehen, wenn diese unsachgemäß und nicht durch einen von uns autorisierten Servicepartner repariert wurden oder wenn keine Original GARDENA Teile oder von uns zugelassene Teile verwendet wurden.</p>
<p>EN Product liability In accordance with the German Product Liability Act, we hereby expressly declare that we accept no liability for damage incurred from our products where said products have not been properly repaired by a GARDENA-approved service partner or where original GARDENA parts or parts authorised by GARDENA were not used.</p>
<p>FR Responsabilité Conformément à la loi relative à la responsabilité du fait des produits défectueux, nous déclarons expressément par la présente que nous déclinons toute responsabilité pour les dommages résultant de nos produits, si lesdits produits n'ont pas été correctement réparés par un partenaire d'entretien agréé GARDENA ou si des pièces d'origine GARDENA ou des pièces agréées GARDENA n'ont pas été utilisées.</p>
<p>NL Productaansprakelijkheid Conform de Duitse wet inzake productaansprakelijkheid verklaren wij hierbij uitdrukkelijk dat wij geen aansprakelijkheid aanvaarden voor schade ontstaan uit onze producten waarbij deze producten niet zijn gerepareerd door een GARDENA-erkende servicepartner of waarbij geen originele GARDENA-onderdelen of onderdelen die door GARDENA zijn goedgekeurd zijn gebruikt.</p>
<p>SV Produktansvar I enlighet med tyska produktansvarslagar förklarar vi härmed uttryckligen att vi inte åtar oss något ansvar för skador som orsakas av våra produkter där produkterna inte har genomgått korrekt reparation från en GARDENA-godkänd servicepartner eller där originaldelar från GARDENA eller delar godkända av GARDENA inte använts.</p>
<p>DA Produktansvar I overensstemmelse med den tyske produktansvarslov erklærer vi hermed udtrykkeligt, at vi ikke påtager os noget ansvar for skader på vores produkter, hvis de pågældende produkter ikke er blevet repareret korrekt af en GARDENA-godkendt servicepartner, eller hvor der ikke er brugt originale GARDENA-reservedele eller godkendte reservedele fra GARDENA.</p>
<p>FI Tuotevastuu Saksan tuotevastuulain mukaisesti emme ole vastuussa laitteiden vaurioista, jos korjauksia ei ole tehnyt GARDENA:n hyväksymä huoltoliike tai jos niiden synnä on muiden kuin alkuperäisten GARDENA-varaosien tai GARDENA:n hyväksymien varaosien käyttö.</p>
<p>IT Responsabilità del prodotto In conformità con la Legge tedesca sulla responsabilità del prodotto, con la presente dichiariamo espressamente che decliniamo qualsiasi responsabilità per danni causati dai nostri prodotti qualora non siano stati correttamente riparati presso un partner di assistenza approvato GARDENA o laddove non siano stati utilizzati ricambi originali o autorizzati GARDENA.</p>
<p>ES Responsabilidad sobre el producto De acuerdo con la Ley de responsabilidad sobre productos alemana, por la presente declaramos expresamente que no aceptamos ningún tipo de responsabilidad por los daños ocasionados por nuestros productos si dichos productos no han sido reparados por un socio de mantenimiento aprobado por GARDENA o si no se han utilizado piezas originales GARDENA o piezas autorizadas por GARDENA.</p>
<p>PT Responsabilidade pelo produto De acordo com a lei alemã de responsabilidade pelo produto, declaramos que não nos responsabilizamos por danos causados pelos nossos produtos, caso os tais produtos não tenham sido devidamente reparados por um parceiro de assistência GARDENA aprovado ou se não tiverem sido utilizadas peças GARDENA originais ou peças autorizadas pela GARDENA.</p>
<p>PL Odpowiedzialność za produkt Zgodnie z niemiecką ustawą o odpowiedzialności za produkt, niniejszym wyraźnie oświadczamy, że nie ponosimy żadnej odpowiedzialności za szkody poniesione na skutek użytkowania naszych produktów, w przypadku gdy naprawa tych produktów nie była odpowiednio przeprowadzana przez zatwierdzonego przez firmę GARDENA partnera serwisowego lub nie stosowano oryginalnych części GARDENA albo części autoryzowanych przez tę firmę.</p>
<p>HU Termékszavatosság A németországi termékszavatossági törvénnyel összhangban ezennel nyomatékosan kijelentjük, hogy nem vállalunk felelősséget a termékeinkben keletkezett olyan károkért, amelyek valamely GARDENA által jóváhagyott szervizpartner által nem megfelelően végzett javításból adódtak, vagy amely során nem eredeti GARDENA alkatrészeket vagy a GARDENA által jóváhagyott alkatrészeket használtak fel.</p>
<p>CS Odpovědnost za výrobek V souladu s německým zákonem o odpovědnosti za výrobek tímto výslovně prohlašujeme, že nepřijímáme žádnou odpovědnost za poškození vzniklá na našich výrobcích, kdy zmíněné výrobky nebyly řádně opraveny schváleným servisním partnerem GARDENA nebo kdy nebyly použity originální náhradní díly GARDENA nebo náhradní díly autorizované společností GARDENA.</p>
<p>SK Zodpovednosť za produkt V súlade s nemeckými právnymi predpismi upravujúcimi zodpovednosť za výrobok týmto výslovné prehlasujeme, že nenesieme žiadnu zodpovednosť za škody spôsobené našimi výrobkami, v prípade ktorých neboli náležité opravy vykonané servisným partnerom schváleným spoločnosťou GARDENA alebo neboli použité diely spoločnosti GARDENA alebo diely schválené spoločnosťou GARDENA.</p>
<p>EL Ευθύνη προϊόντος Σύμφωνα με τον γερμανικό νόμο περί Ευθύνης για τα Προϊόντα, με το παρόν δηλώνουμε ρητώς ότι δεν αποδεχόμαστε καμία ευθύνη για τυχόν ζημιές που προκύπτουν από τα προϊόντα μας εάν αυτά δεν έχουν επισκευαστεί σωστά από κάποιον εγκεκριμένο συνεργάτη επισκευών της GARDENA ή εάν δεν έχουν χρησιμοποιηθεί αυθεντικά εξαρτήματα GARDENA ή εξαρτήματα εγκεκριμένα από την GARDENA.</p>
<p>SL Odgovornost proizvajalca V skladu z nemškimi zakoni o odgovornosti za izdelke, izrecno izjavljajo, da ne sprejemamo nobene odgovornosti za škodo, ki jo povzročijo naši izdelki, če teh niso ustrezno popravili GARDENINI odobreni servisni partnerji ali pri tem niso bili uporabljeni originalni GARDENINI nadomestni deli ali GARDENINIMI homologiranimi nadomestnimi deli.</p>
<p>HR Pouzdanost proizvoda Sukladno njemačkom zakonu o pouzdanosti proizvoda, ovime izričito izjavljujemo kako ne prihvaćamo nikakvu odgovornost za oštećenja na našim proizvodima nastala uslijed neispravnog popravka od strane servisnog partnera kojeg odobrava GARDENA ili uslijed nekorištenja originalnih GARDENA dijelova ili dijelova koje odobrava GARDENA.</p>
<p>RO Răspunderea pentru produs În conformitate cu Legea germană privind răspunderea pentru produs, declarăm în mod expres prin prezentul document că nu acceptăm nicio răspundere pentru defecțiunile suferite de produsele noastre atunci când acestea nu au fost reparate în mod corect de un atelier de service partener, aprobat de GARDENA, sau când nu au fost utilizate piese GARDENA originale sau piese autorizate de GARDENA.</p>
<p>BG Отговорност за вреди, причинени от стоки Съгласно германския Закон за отговорността за вреди, причинени от стоки, с настоящото изрично декларираме, че не носим отговорност за щети, причинени от нашите продукти, ако те не са били правилно ремонтирани от одобрен от GARDENA сервиз или ако не са използвани оригинални части на GARDENA или части, одобрени от GARDENA.</p>
<p>ET Tootevastutus Vastavalt Saksamaa tootevastutusseadusele deklareerime käesolevaga selgesõnaliselt, et me ei kanna mingisugust vastutust meie toodetest tingitud kahjude eest, kui need tooted ei ole korrektselt parandatud GARDENA heakskiidetud hoolduspartneri poolt või kui parandamisel ei ole kasutatud GARDENA originaalosi või GARDENA volitatud osi.</p>
<p>LT Gaminio patikimumas Mes aiškiai pareiškiame, kad, atsižvelgiant į Vokietijos gaminių patikimumo įstatymą, nepriisiame atsakomybės dėl bet kokios žalos, patirtos dėl mūsų gaminių, jeigu jie buvo netinkamai taisomi arba jų dalys buvo pakeistos neoriginaliomis GARDENA dalimis ar nepatvirtintomis dalimis, arba jeigu remonto darbai buvo atliekami ne GARDENA techninės priežiūros centro specialistų.</p>
<p>LV Atbildība par produkcijas kvalitāti Saskaņā ar Vācijas likumu par atbildību par produkcijas kvalitāti ar šo mēs paziņojam, ka neuzņemamies atbildību par bojājumiem, kas radušies, lietojot mūsu izstrādājumus, kuru remontu nav veicis uzņēmuma GARDENA apstiprināts apkopes partneris vai kuru remontam netika izmantotas oriģinālās GARDENA detaļas vai detaļas, kuru lietošanu apstiprinājis uzņēmums GARDENA.</p>



RU

Перевод оригинальных инструкций.



Данное изделие может использоваться детьми возрастом от 8 лет и лицами с ограниченными физическими, сенсорными или умственными способностями или с недостаточным опытом и знаниями, если они будут работать под надзором, им будет разъяснен порядок безопасной работы с устройством и связанные с этим опасности. Не допускается игра детей с изделием. Детям не разрешается выполнять чистку и обслуживание устройства без надзора взрослых. Мы не рекомендуем пользоваться изделием детям младше 16 лет.

Применение в соответствии с назначением:

Электрическая газонокосилка GARDENA предназначена для стрижки газона в частных садах и на земельных участках.

Изделие не предназначено для продолжительной работы.

ОПАСНО! Опасность травмирования! Запрещается использовать данное изделие для стрижки густых зарослей, живых изгородей, кустарника, срезания травяных побегов на крышах и балконных коробах, разрезания ветвей, сучьев или выравнивания неровностей почвы. Эксплуатация изделия на склонах с крутизной более 20° запрещена.

1. БЕЗОПАСНОСТЬ

ВАЖНО!

Пожалуйста, внимательно прочитайте эту инструкцию по использованию и сохраните ее для чтения в дальнейшем.

Символы на изделии:



ВНИМАНИЕ!

В случае использования не по назначению данное изделие может представлять опасность. Необходимо соблюдать предупреждающие указания и инструкции по технике безопасности для обеспечения достаточной надежности и эффективности при эксплуатации изделия. Оператор несет ответственность за соблюдение предупреждающих указаний и инструкций, приведенных в данном руководстве и на изделии. Запрещается использовать изделие, если предусмотренные производителем щетки не установлены в надлежащее положение. Небрежное или неправильное использование данного изделия может привести к травме пользователя или других лиц. Внимательно прочтите и примите к сведению информацию, содержащуюся в руководстве по эксплуатации. Храните данное руководство для последующего обращения.



Прочитайте инструкцию по эксплуатации.



Не подпускайте посторонних лиц.



Остерегайтесь острых ножей. Ножи продолжают вращаться после отключения двигателя.
В случае повреждения или обрыва кабеля питания или перед выполнением технического обслуживания отсоедините кабель от сети питания.



Не относится к электрической газонокосилке.



Режущий инструмент находится в движении!



Не приближайте кабель питания к режущим дискам.

Общие указания техники безопасности

Электрическая безопасность



ОПАСНО! Поражение электротоком!
Угроза травмирования из-за поражения электротоком.

→ Питание изделия должно производиться через устройство защитного отключения (УДО) с номинальным током срабатывания не выше 30 мА.



ОПАСНО! Поражение электротоком!
Угроза травмирования из-за поражения электротоком.

→ Перед выполнением технического обслуживания или заменой деталей отключите изделие от электрической сети. При этом отсоединенное гнездо должно находиться в пределах видимости.

Кабели

В случае использования удлинительных кабелей их поперечное сечение должно соответствовать указанному в таблице ниже минимуму:

Напряжение	Длина кабеля	Поперечное сечение
220 – 240 В/50 Гц	До 20 м	1,5 мм ²
220 – 240 В/50 Гц	20 – 50 м	2,5 мм ²

1. Кабель питания и удлинитель можно приобрести в ближайшем авторизованном сервисном центре.
2. Используйте только удлинительные кабели, специально предназначенные для уличного использования и соответствующие одной из следующих спецификаций: Стандартная резина (60245 IEC 53), стандартный ПВХ (60227 IEC 53) или стандартный полихлоропрен (60245 IEC 57)
3. В случае повреждения короткий кабель питания должен быть заменен производителем, специалистом по обслуживанию или другим персоналом аналогичной квалификации во избежание возникновения рисков.

Обучение

1. Внимательно прочитайте инструкции. Изучите органы управления и правильный способ пользования устройством.
2. Ни в коем случае не позволяйте использовать устройство детям или лицам, не ознакомившимся с данными инструкциями. Допустимый возраст пользователя может быть ограничен местным законодательством.
3. Ни в коем случае не используйте устройство в непосредственной близости от людей (особенно детей) или животных.
4. Помните: пользователь или оператор несет ответственность за аварии или опасные ситуации, угрожающие другим людям или их имуществу.

Подготовка

1. При работе с устройством всегда надевайте прочную обувь и длинные брюки. Запрещается эксплуатировать устройство необутым или в открытых сандалиях. Избегайте ношения свободной одежды или одежды со свисающими шнурками.
2. Внимательно осмотрите место применения устройства и уберите все предметы, которые могут быть отброшены работающим устройством.
3. Каждый раз перед эксплуатацией осматривайте нож, болт ножа и узел режущего диска на наличие износа или повреждений. Заменяйте изношенные или поврежденные компоненты комплектом во избежание разбалансировки. Замените поврежденные или нечитаемые таблички.
4. Перед эксплуатацией проверьте шнур питания и удлинитель на наличие признаков повреждения или износа. В случае повреждения шнура в ходе эксплуатации следует незамедлительно отключить шнур от сети электропитания. НИ В КОЕМ СЛУЧАЕ НЕ ПРИКАСАЙ-

ТЕСЬ К ШНУРУ ДО ТЕХ ПОР, ПОКА НЕ БУДЕТ ОТКЛЮЧЕНО ЭЛЕКТРОПИТАНИЕ. Запрещается использовать устройство, если шнур поврежден или изношен.

Эксплуатация

1. Используйте устройство только при дневном или надлежащем искусственном освещении.
2. Избегайте эксплуатации во влажной траве.
3. Всегда сохраняйте устойчивое положение ног при работе на склонах.
4. Во время эксплуатации устройства следует идти, ни в коем случае не бежать.
5. Выполняйте стрижку поперек поверхности склона, а не вверх и вниз.
6. При смене направления движения на склоне проявляйте повышенную осторожность.
7. Не выполняйте стрижку на особо крутых склонах.
8. Будьте особенно внимательны при подаче устройства назад или перемещении его на себя.
9. Остановливайте нож(-и), если устройство необходимо наклонить для транспортировки при пересечении поверхностей, отличных от травы, а также при транспортировке устройства к месту применения и обратно.
10. Ни в коем случае не используйте устройство с неисправными щитками или без защитных устройств, например, без отражателей и/или приемника травы.
11. Осторожно включите электродвигатель в соответствии с инструкциями, расположив ноги на достаточном расстоянии от ножа(-ей).
12. Запрещается наклонять устройство при запуске электродвигателя за исключением случаев, когда без этого запуск устройства невозможен. В таком случае не наклоняйте устройство больше необходимого и поднимайте только часть, удаленную от пользователя.
13. Не запускайте устройство, стоя перед выпускным отверстием.
14. Не помещайте руки или ноги рядом с вращающимися деталями или под ними. Всегда держитесь в стороне от выпускного отверстия.
15. Транспортировка устройства при работающем источнике питания запрещена.
16. Установите устройство и извлеките штекер из розетки. Убедитесь, что все движущиеся детали полностью остановились
 - каждый раз перед тем, как оставить устройство без присмотра;
 - перед удалением засоров или очисткой желоба;
 - перед проверкой, очисткой или выполнением каких-либо операций с устройством;
 - после удара о посторонний предмет. Осмотрите устройство на наличие повреждений и выполните ремонт перед повторным запуском и продолжением эксплуатации устройства;

в случае нехарактерной вибрации устройства (незамедлительно выполните проверку):

- проверьте на наличие повреждений;
- выполните замену или ремонт всех поврежденных деталей;
- проверьте затяжку и затяните ослабленные детали.

Техническое обслуживание и хранение

1. Все гайки, болты и винты должны быть надежно затянуты для обеспечения безопасного рабочего состояния устройства.
2. Регулярно проверяйте приемник травы на наличие износа или повреждений.
3. Проявляйте особую осторожность при работе с устройствами с несколькими ножами, т.к. вращение одного ножа может привести к вращению и других ножей.
4. Соблюдайте осторожность при регулировке устройства во избежание попадания пальцев между движущимися ножами и зафиксированными деталями устройства.
5. В обязательном порядке давайте устройству остыть перед помещением на хранение.
6. При техническом обслуживании ножей помните, что ножи могут двигаться даже при отключении источника питания.
7. Изношенные или поврежденные детали должны быть заменены в целях безопасности. Используйте только оригинальные запчасти и принадлежности.

Дополнительные указания техники безопасности

Электрическая безопасность



ОПАСНО! Остановка сердца!

Это изделие создает во время работы электромагнитное поле. В определенных обстоятельствах это поле может повлиять на функционирование активных или пассивных медицинских имплантатов. Во избежание опасности возникновения ситуаций, которые могут привести к тяжелым или смертельным травмам, лица, пользующиеся медицинскими имплантатами, перед использованием этого изделия должны проконсультироваться со своим врачом и изготовителем имплантата.

Перед началом эксплуатации следует проверять кабель на наличие признаков повреждения или износа. При наличии повреждений кабеля отвезите изделие в авторизованный сервисный центр для замены кабеля.

Запрещается использовать изделие, если электрические кабели повреждены или изношены.

В случае повреждения кабеля или изоляции следует незамедлительно отключить изделие от сети. Не касайтесь электрических кабелей, пока они не будут отключены. Не выполняйте ремонт оборванного или поврежденного кабеля. Замените его новым.

Удлинительный кабель необходимо размотать. Смотанный кабель может перегреться и снизить производительность газонокосилки.

Не приближайте удлинительный кабель к изделию; всегда работайте вдали от источника питания, выполняя стрижку вверх-вниз, а не кругами.

Запрещается протягивать кабель вдоль острых предметов.

Всегда отключайте питание перед отсоединением любого штекера, кабельного разъема или удлинителя.

Перед сматыванием кабеля для хранения остановите двигатель, отключите питание и осмотрите кабель на наличие повреждений или износа. Запрещается пытаться отремонтировать поврежденный кабель; замените его новым. Используйте только оригинальные запасные кабели.

Всегда проявляйте осторожность при сматывании кабеля, следите за отсутствием перегибов.

Запрещается переносить изделие, держа его за кабель.

Не тяните за кабель для отсоединения штекера.

Напряжение сети питания переменного тока должно соответствовать указанному на паспортной табличке изделия.

Наши изделия имеют двойную изоляцию в соответствии с EN60335.

Запрещается подключать провод «массы» к какой-либо части изделия.

Проверьте рабочую зону на наличие скрытых из виду кабелей.

Запрещается использовать изделие для ухода за прудом или вблизи воды.

Личная безопасность



ОПАСНО! Опасность задохнуться!

Мелкие детали могут быть легко проглочены. Маленькие дети могут задохнуться, надев на голову полиэтиленовый пакет. Во время монтажа не подпускайте близко маленьких детей.

Эксплуатация во взрывоопасной атмосфере запрещена.

Ни в коем случае не используйте изделие, если вы устали, больны или находитесь под воздействием спиртного, наркотических веществ или лекарственных препаратов.

Не следует перегружать газонокосилку.

Используйте перчатки, надевайте обувь с нескользящей подошвой и защитные очки.

Эксплуатация в условиях высокой влажности запрещена.

Изделие поставляется в частично собранном виде; запрещается разбирать поставленные узлы.

Запуск газонокосилки осуществляется только при установленной вертикально рукоятке.

Не используйте пусковые рычаги иным образом.

Используйте рукоятки с осторожностью.

Функция защитного отключения

Двигатель оборудован функцией защитного отключения, которая активируется при застревании ножа или перегрузке двигателя. В таких случаях необходимо остановить изделие и отключить его от сети питания. Функция защитного отключения перестает действовать только после разблокировки рычага запуска/остановки. Устраните препятствие и подождите несколько минут, чтобы функция защитного отключения перестала действовать, прежде чем продолжать эксплуатацию изделия.

2. МОНТАЖ



ОПАСНО! Опасность травмирования!

Режущая рана при случайном вращении ножа или запуске изделия.

→ Перед началом сборки дождитесь остановки ножа, отсоедините изделие от сети питания и наденьте перчатки.

Подсоединение нижней рукоятки [Рис. А1]:

1. Установите обе нижние рукоятки ① на изделие.
Убедитесь, что рукоятки полностью вошли в паз, а отверстие рукоятки находится вровень с резьбовым отверстием.
2. Наденьте обе шайбы ② на барашковые винты ③.
3. Вставьте оба барашковых винта ③ в резьбовые отверстия изделия.
4. Затяните барашковые винты ③.

Подсоединение верхней рукоятки [Рис. А2]:

1. Установите верхнюю рукоятку ④ на нижнюю рукоятку ①.
Убедитесь, что рукоятки полностью вошли в паз, а отверстие рукоятки находится вровень.
2. Вставьте винты ⑤ в отверстия.

3. Установите шайбы ② и барашковые гайки ⑥ на винты ⑤.
4. Затяните барашковые гайки ⑥.

Крепление кабеля к рукоятке [Рис. А3]:

1. Закрепите кабель ⑦ на рукоятке с помощью зажима ⑧.
2. Следите за тем, чтобы кабель ⑦ не запутался между нижней и верхней рукоятками.

Сборка травосборника [Рис. А4/А5]:

1. **Только для PowerMax 1400/34:**
Соедините две половинки ⑥/② травосборника до щелчка.
Проверьте соединения по всей длине.
2. Положите крышку ⑩ на травосборник.
Выровняйте крышку ⑩ относительно травосборника.
3. Вставьте крышку ⑩ в травосборник до щелчка.
Проверьте соединения по всей длине.
4. Вставьте ручку ⑪ в крышку ⑩ до щелчка.
5. Вставьте желоб ⑨ в травосборник и продвигайте желоб ⑨ вперед до щелчка.

3. РАБОТА С ИНСТРУМЕНТОМ



ОПАСНО! Опасность травмирования!

Режущая рана при случайном вращении ножа или запуске изделия.

→ Перед подключением или транспортировкой изделия дождитесь остановки ножа, отсоедините изделие от сети питания и наденьте перчатки.

Подключение газонокосилки [Рис. О1]:



ОПАСНО! Поражение электротоком!

Во избежание повреждения разъема ⑭ удлинительный кабель ⑬ необходимо вставить в зажим кабеля ⑮.

→ Перед началом эксплуатации вставьте удлинительный кабель ⑬ в зажим кабеля ⑮.

1. Подключите розетку ⑫ удлинительного кабеля ⑬ к разъему ⑭.
2. Сделайте петлю из удлинительного кабеля ⑬, вставьте эту петлю в зажим кабеля ⑮ и потяните до упора.
3. Подключите удлинительный кабель ⑬ к сетевой розетке на 230 В.

Запуск газонокосилки [Рис. О2]:



ОПАСНО! Опасность травмирования!

Риск травмирования, если изделие не останавливается, когда вы отпускаете пусковой рычаг.

→ Запрещается устанавливать переключатели для обхода защитных устройств или переключателей. Например, запрещено устанавливать пусковой рычаг ⑰ на рукоятку.

Запуск:

Изделие оборудовано защитным устройством, приводимым в действие обеими руками (пусковой рычаг ⑰ с защитной блокировкой ⑱), во избежание случайного включения изделия. Обратитесь в сервисную службу GARDENA, если это условие не соблюдается.

На устройство установлено два пусковых рычага ⑰. Для запуска необходимо использовать один из них.

1. Нажмите защитную блокировку ⑱ одной рукой, а другой рукой потяните пусковой рычаг ⑰.
2. Отпустите защитную блокировку ⑱.
Изделие запустится.

Остановка:

1. Отпустите пусковой рычаг ⑰.

Регулировка высоты стрижки [Рис. О3]:

Высоту стрижки можно регулировать от 2 до 6 см (12 положений).

1. Нажмите регулировочное колесико ⑲ и поверните его по часовой стрелке, чтобы уменьшить высоту стрижки.
2. Нажмите регулировочное колесико ⑲ и поверните его против часовой стрелки, чтобы увеличить высоту стрижки.

Эксплуатация газонокосилки с травосборником [Рис. 04]:



ОПАСНО! Опасность травмирования!

Режущая рана при случайном вращении ножа или запуске изделия.

- Перед открытием защитной заслонки Ⓜ дождитесь остановки ножа, отсоедините изделие от сети питания и наденьте перчатки.
- Не помещайте руки в выпускное отверстие.

1. Поднимите защитную заслонку Ⓜ.
2. Вставьте травосборник в изделие, удерживая его за ручку Ⓜ.
3. Убедитесь, что травосборник надежно подсоединен.
4. Запустите изделие.
Крышка индикатора уровня Ⓜ открывается во время стрижки. Когда крышка индикатора уровня Ⓜ закрывается, травосборник заполнен.
5. Остановите изделие.
6. Поднимите защитную заслонку Ⓜ.
7. Снимите травосборник с изделия, удерживая его за ручку Ⓜ.
8. Опорожните травосборник.

Рекомендации по эксплуатации газонокосилки:

Если обрезки травы остаются в выпускном отверстии, потяните газонокосилку примерно на 1 м назад, чтобы обрезки травы могли упасть вниз.

Для создания ухоженного газона мы рекомендуем стричь газон регулярно, по возможности раз в неделю. Трава становится гуще при регулярной стрижке.

В случае стрижки газона после продолжительного перерыва (после отпуска) сначала выполните стрижку в одном направлении, используя самую высокую настройку высоты стрижки, а затем еще одну стрижку перпендикулярно направлению первой стрижки, используя необходимую высоту стрижки.

По возможности выполняйте стрижку сухой травы; влажная трава подстригается неровно.

4. ТЕХНИЧЕСКОЕ ОБСЛУЖИВАНИЕ



ОПАСНО! Опасность травмирования!

Режущая рана при случайном вращении ножа или запуске изделия.

- Перед выполнением технического обслуживания дождитесь остановки ножа, отсоедините изделие от сети питания и наденьте перчатки.

Очистка изделия:



ОПАСНО! Поражение электротоком!

Опасность травмирования и риск повреждения изделия.

- Не разрешается очищать изделие в воде или под струей воды (в особенности с помощью моек высокого давления).

Очистка изделия [Рис. M1]:

Очистку нижней стороны изделия проще всего выполнять сразу после стрижки газона.

Наденьте перчатки.

1. Осторожно положите изделие на боковую сторону.
2. Очистите нижнюю сторону, нож и отверстия подачи воздуха Ⓜ щеткой (запрещается использовать острые предметы).

Очистка верхней стороны изделия и травосборника:

Запрещается использовать для очистки химикаты, включая бензин или растворители.

1. Для очистки верхней стороны изделия используйте влажную ткань.
2. Очистите отверстия подачи воздуха и травосборник мягкой щеткой (запрещается использовать острые предметы).

5. ХРАНЕНИЕ

Завершение работы [Рис. S1]:

Изделие необходимо хранить в недоступном для детей месте.

1. Отсоедините изделие от сети.
2. Очистите изделие (см. раздел 4. ТЕХНИЧЕСКОЕ ОБСЛУЖИВАНИЕ).
3. Для экономии пространства ослабьте барашковые гайки рукояток и сложите их.
Убедитесь в надлежащем хранении кабеля во избежание его повреждения.
4. Поместите изделие на хранение в сухое, защищенное и закрытое место.



Утилизация:

(согласно RL2012/19/EU)

Не допускается выбрасывать изделие с обычным бытовым мусором. Его необходимо утилизировать в соответствии с действующими местными предписаниями по защите окружающей среды.



ВАЖНО!

- Утилизируйте изделие через местный пункт приемки вторсырья.

6. УСТРАНЕНИЕ НЕИСПРАВНОСТЕЙ



ОПАСНО! Опасность травмирования!

Режущая рана при случайном вращении ножа или запуске изделия.

- Перед выполнением поиска и устранения неисправностей дождитесь остановки ножа, отсоедините изделие от сети питания и наденьте перчатки.

Замена ножа:



ОПАСНО! Опасность травмирования!

Режущая рана при вращении ножа, на котором наблюдаются повреждения, деформация, разбалансировка или трещины по краям.

- Запрещается использовать изделие, если на его ноже наблюдаются повреждения, деформация, разбалансировка или трещины по краям.
- Повторная заточка ножа запрещена.

Запчасти GARDENA можно заказать у дилера GARDENA или в сервисной службе GARDENA.

Используйте только оригинальный нож GARDENA:

- Сменный нож GARDENA для PowerMax 1200/32, арт. 4080 [5822340-01].
- Сменный нож GARDENA для PowerMax 1400/34, арт. 4101 [5822654-01].

1. Замена ножа должна выполняться специалистом сервисной службы GARDENA или дилерского центра, уполномоченного компанией GARDENA.

Проблема	Возможная причина	Устранение
Двигатель не запускается	Удлинительный кабель отсоединен или поврежден.	→ Подсоедините удлинительный кабель или при необходимости замените его.
	Блокировка ножа.	→ Удалите преграду.
Двигатель заело, слышен шум	Блокировка ножа.	→ Удалите преграду.
	Слишком низкая высота стрижки.	→ Увеличьте высоту стрижки.
Громкий шум, газонокосилка грохочет	Ослаблены винты на двигателе, корпусе двигателя или на шасси газонокосилки.	→ Обратитесь в уполномоченный дилерский центр или в сервисную службу GARDENA для затяжки винтов.
Газонокосилка движется неравномерно или заметно вибрирует	Повреждение ножа или ослабление крепления ножа.	→ Обратитесь в уполномоченный дилерский центр или в сервисную службу GARDENA для затяжки или замены ножа.
	Большое количество грязи на ноже.	→ Очистите газонокосилку (см. раздел 4. ТЕХНИЧЕСКОЕ ОБСЛУЖИВАНИЕ). Если проблема не устраняется, обратитесь в сервисную службу GARDENA.

Проблема	Возможная причина	Устранение
Неаккуратная стрижка газона	Нож затупился или поврежден.	→ Обратитесь в сервисную службу GARDENA для замены ножа.
	Слишком низкая высота стрижки.	→ Увеличьте высоту стрижки.



УКАЗАНИЕ: В случае других неисправностей, пожалуйста, обращайтесь в свой GARDENA сервисный центр. Ремонт разрешается производить только в GARDENA сервисных центрах, а также у дилеров, авторизованных в GARDENA.

7. ТЕХНИЧЕСКИЕ ДАННЫЕ

Электрическая газонокосилка	Величина	Значение (арт. 5032)	Значение (арт. 5034)
Номинальная мощность	Вт	1200	1400
Напряжение сети	В	230	230
Частота сети	Гц	50	50
Число оборотов ножа	Об/мин.	3600	3600
Ширина резки	см	32	34
Регулировка высоты стрижки (12 позиций)	см	2 – 6	2 – 6
Емкость травосборника	л	30	40
Масса	кг	9,1	9,7
Уровень звукового давления $L_{pa}^{(1)}$ Погрешность k_{pa}	дБ (А)	82 3	81 3
Уровень звуковой мощности $L_{wa}^{(2)}$; измеренный / гарантированный Погрешность k_{wa}	дБ (А)	92 / 94 2	91 / 93 1,79
Колебание рука-плечо $a_{vhw}^{(1)}$ Погрешность k_a	м/с ²	< 2,5 1,5	1,89 1,5

Метод измерения согласно: ¹⁾ EN 60335-2-77; ²⁾ RL 2000/14/EG



УКАЗАНИЕ: Приведенное значение виброэмиссии было измерено в соответствии со стандартным методом испытаний и может использоваться при сравнении электроинструментов друг с другом. Это значение может использоваться также для предварительной оценки экспозиции. Значение виброэмиссии может изменяться во время реального использования электроинструмента.

8. ПРИНАДЛЕЖНОСТИ

Сменный нож GARDENA для PowerMax 1200/32	Для замены затупившегося ножа.	арт. 4080 [5822340-01]
Сменный нож GARDENA для PowerMax 1400/34	Для замены затупившегося ножа.	арт. 4101 [5822654-01]

9. СЕРВИС/ГАРАНТИЯ

Сервис:

Пожалуйста, обратитесь по адресу, приведенному на обратной стороне.

Гарантийные обязательства:

В случае гарантийной рекламации с вас не взимается плата за предоставленные услуги.

GARDENA Manufacturing GmbH гарантирует надлежащую работу всех новых оригинальных изделий GARDENA в течение 2 лет с даты первой покупки у дилера при условии использования изделия исключительно для личных целей. Гарантия изготовителя не распространяется на изделия, приобретенные на вторичном рынке. Данная гарантия распространяется на все существенные недостатки изделия, которые доказательно связаны с ошибками в материалах или производстве. Гарантия подразумевает предоставление полностью функционирующего изделия на замену или ремонт неисправного изделия, отправленного нам бесплатно; мы оставляем за собой право выбирать один из двух вариантов по своему усмотрению. Данная услуга предоставляется при соблюдении следующих условий:

- Изделие использовалось по назначению в соответствии с рекомендациями в руководстве по эксплуатации.
- Ни покупатель, ни третье лицо не пытались вскрывать или ремонтировать изделие.

- При эксплуатации использовались только оригинальные запасные и изнашиваемые детали GARDENA.
- Предоставление товарного чека.

Из гарантии исключены нормальный износ деталей и компонентов (например, ножей, деталей крепления ножей, турбин, осветительных приборов, клиновых и зубчатых ремней, рабочих колес, свечей зажигания), изменения внешнего вида, а также изнашиваемые и расходные детали.

Данная гарантия изготовителя ограничивается заменой и ремонтом некондиционного товара на указанных выше условиях. Гарантия изготовителя не может быть основанием для выдвижения иных претензий, например, на возмещение ущерба. Данная гарантия изготовителя, естественно, не затрагивает законные и договорные гарантийные требования в отношении дилера/продавца.

Гарантия изготовителя регулируется правом Федеративной Республики Германия.

В гарантийном случае, пожалуйста, оплатите необходимые почтовые сборы и вышлите дефектное изделие вместе с копией товарного чека и описанием неисправностей по адресу сервисной службы GARDENA.

Изнашиваемые детали:

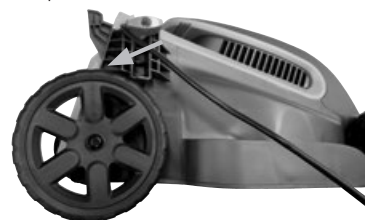
Нож считается расходным материалом, гарантия на него не распространяется.

Инструкции производителя для Российской Федерации

Изготовитель: GARDENA Germany AB,
PO Box 7454, S-103 92 Stockholm, Sweden
Страна изготовления указана на товаре.

Официальный импортер на территорию России:

ООО «Хускварна»,
141400, Московская область, г. Химки,
ул. Ленинградская, владение 39, строение 6,
помещение № OBO2_04



Серийный номер: 904D

9*	04	D
Год выпуска	Дата месяца выпуска	4-й серии (индекс производства)

* Последняя цифра года выпуска 2019 (четвертый знак).

Deutschland / Germany

GARDENA
Manufacturing GmbH
Central Service
Hans-Lorenser-Straße 40
D-89079 Ulm
Produktfragen:
(+49) 731 490-123
Reparaturen:
(+49) 731 490-290
service@gardena.com

Albania

COBALT Sh.p.k.
Rr. Siri Kodra
1000 Tirana

Argentina

Husqvarna Argentina S.A.
Av.del Libertador 5954 –
Piso 11 – Torre B
(C1428ARP) Buenos Aires
Phone: (+54) 11 5194 5000
info.gardena@
ar.husqvarna.com

Armenia

Garden Land Ltd.
61 Tigran Mets
0005 Yerevan

Australia

Husqvarna Australia Pty. Ltd.
Locked Bag 5
Central Coast BC
NSW 2252
Phone: (+61) (0) 2 4352 7400
customer.service@
husqvarna.com.au

Austria / Österreich

Husqvarna Austria GmbH
Industriezeile 36
4010 Linz
Tel.: (+43) 732 77 01 01-485
service.gardena@
husqvarnagroup.com

Azerbaijan

Firm Progress
a. Aliyev Str. 26A
1052 Baku

Belgium

Husqvarna België nv/sa
Gardena Division
Rue Egide Van Ophem 111
1180 Uccle / Ukkel
Tel.: (+32) 2 720 92 12
info@gardena.be

Bosnia / Herzegovina

SILK TRADE d.o.o.
Industrijska zona Bukva bb
74260 Tešanj

Brazil

Husqvarna do Brasil Ltda
Av. Francisco Matarazzo,
1400 – 19º andar
São Paulo – SP
CEP: 05001-903
Tel: 0800-112252
marketing.br.husqvarna@
husqvarna.com.br

Bulgaria

AGROLAND България АД
бул. 8 Декември, №13
Офис 5
1700 Студентски град
София
Тел.: (+359) 24 66 69 10
info@agroland.eu

Canada / USA

GARDENA Canada Ltd.
100 Summerlea Road
Brampton, Ontario L6T 4X3
Phone: (+1) 905 792 93 30
info@gardenacanada.com

Chile

Maquinarias Agroforestales
Ltda. (Maga Ltda.)
Santiago, Chile
Avda. Chesterton
8355 comuna Las Condes
Phone: (+56) 2 202 4417
Dalton@maga.cl
Zipcode: 7560330

China

Husqvarna (Shanghai)
Management Co., Ltd.
富世华 (上海) 管理有限公司
3F, Benq Square B,
No207, Song Hong Rd.,
Chang Ning District,
Shanghai, PRC. 200335
上海市市长宁区淞虹路207号明
基广场B座3楼, 邮编: 200335

Colombia

Husqvarna Colombia S.A.
Calle 18 No. 68 D-31, zona
Industrial de Montevideo
Bogotá, Cundinamarca
Tel. 571 2922700 ext. 105
jairo.salazar@
husqvarna.com.co

Costa Rica

Compania Exim
Euroberoamericana S.A.
Los Colegios, Moravia,
200 metros al Sur del Colegio
Saint Francis – San José
Phone: (+506) 297 68 83
exim_euro@racsa.co.cr

Croatia

Husqvarna Austria GmbH
Industriezeile 36
4010 Linz
Tel.: (+43) 732 77 01 01-485
service.gardena@
husqvarnagroup.com

Cyprus

Med Marketing
17 Digeni Akrita Ave
P.O. Box 27017
1641 Nicosia
Czech Republic
Husqvarna Česko s.r.o.
Türkova 2319/5b
149 00 Praha 4 – Chodov
Bezplatná infolinka:
800 100 425
servis@cz.husqvarna.com

Denmark

GARDENA DANMARK
Lejrvej 19, st.
3500 Værløse
Tlf.: (+45) 70 26 47 70
husqvarna@husqvarna.dk
www.gardena.com/dk

Dominican Republic

BOSQUESA, S.R.L
Carretera Santiago Licey
Km. 5 ½
Esquina Copal II.
Santiago
Dominican Republic
Phone: (+809) 736-0333
joserbosquesa@claro.net.do

Ecuador

Husqvarna Ecuador S.A.
Arupos E1-181 y 10 de
Agosto Quito, Pichincha
Tel. (+593) 22800739
francisco.jacome@
husqvarna.com.ec

Estonia

Husqvarna Eesti OÜ
Valdeku 132
EE-11216 Tallinn
info@gardena.ee

Finland

Oy Husqvarna Ab
Gardena Division
Lautatarhankatu 8 B/PL 3
00581 HELSINKI
www.gardena.fi

France

Husqvarna France
9/11 Allée des pierres mayettes
92635 Gennevilliers Cedex
France
http://www.gardena.com/fr
N° AZUR: 0 810 00 78 23
(Prix d'un appel local)

Georgia

Transporter LLC
8/57 Beliashvili street
0159 Tbilisi, Georgia
Phone: (+995) 322 14 71 71

Great Britain

Husqvarna UK Ltd
Preston Road
Aycliffe Industrial Park
Newton Aycliffe
County Durham
DL5 6UP
info.gardena@
husqvarna.co.uk

Greece

Π. ΠΑΠΑΔΟΠΟΥΛΟΣ ΑΕΒΕ
Λεωφ. Αθηνών 92
Αθήνα
T.K.104 42
Ελλάδα
Τηλ. (+30) 210 51 93 100
info@papadopoulos.com.gr

Hungary

Husqvarna Magyarország Kft.
Ezred u. 1-3
1044 Budapest
Telefon: (+36) 1 251-4161
vevoszolgalat.husqvarna@
husqvarna.hu

Iceland

Ó. Johnson & Kaaber
Tunguhalsi 1
110 Reykjavik
ooj@ojk.is

Ireland

Husqvarna UK Ltd
Preston Road
Aycliffe Industrial Park
Newton Aycliffe
County Durham
DL5 6UP
info.gardena@
husqvarna.co.uk

Italy

Husqvarna Italia S.p.A.
Via Santa Vecchia 15
23868 VALMADRERA (LC)
Phone: (+39) 0341.203.111
assistenza.italia@
it.husqvarna.com

Japan

KAKUICHI Co. Ltd.
Sumitomo Realty &
Development Kojimachi
BLDG., 8F
5-1 Nibannco
Chiyoda-ku
Tokyo 102-0084
Phone: (+81) 33 264 4721
m_ishihara@kaku-ichi.co.jp

Kazakhstan

LAMED Ltd.
155/1, Tazhibayevoi Str.
050060 Almaty
IP Schmidt
Abayavenue 3B
110 005 Kostanay

Korea

Kyung Jin Trading CO.,LTD.
107-4, SunDuk Bld.,
YangJae-dong,
Seocho-gu,
Seoul, (zipcode: 137-891)
Phone: (+82) (0)2 574-6300

Kyrgyzstan

Alye Maki
av. Moladaya Guardir J 3
720014
Bishkek

Latvia

Husqvarna Latvija SIA
Ulbrokas 19A
LV-1021 Rīga
info@gardena.lv

Lithuania

UAB Husqvarna Lietuva
Ateities pl. 77C
LT-52104 Kaunas
info@gardena.lt

Luxembourg

Magasins Jules Neuberger
39, rue Jacques Stas
Luxembourg-Gasperich 2549
Case Postale No. 12
Luxembourg 2010
Phone: (+352) 40 14 01
api@neuberger.lu

Mexico

AFOSA
Av. Lopez Mateos Sur # 5019
Col. La Calma 45070
Zapopan, Jalisco
Mexico
Phone: (+52) 33 3818-3434
icornejo@afosa.com.mx

Moldova

Convel S.R.L.
290A Muncesti Str.
2002 Chisinau

Netherlands

Husqvarna Nederland B.V.
GARDENA Division
Postbus 50131
1305 AC ALMERE
Phone: (+31) 36 521 00 10
info@gardena.nl

Neth. Antilles

Jonka Enterprises N.V.
Sta. Rosa Weg 196
P.O. Box 8200
Curaçao
Phone: (+599) 9 767 66 55
pgm@jonka.com

New Zealand

Husqvarna New Zealand Ltd.
PO Box 76-437
Manukau City 2241
Phone: (+64) (0) 9 9202410
support.nz@husqvarna.co.nz

Norway

Husqvarna Norge AS
Gardena Division
Trøskenveien 36
1708 Sarpsborg
info@gardena.no

Peru

Husqvarna Perú S.A.
Jr. Ramón Cárcamo 710
Lima 1
Tel: (+51) 1 3320400 ext. 416
juan.remuzgo@
husqvarna.com

Poland

Husqvarna
Poland Spółka z o.o.
ul. Wysockiego 15 b
03-371 Warszawa
Phone: (+48) 22 330 96 00
gardena@husqvarna.com.pl

Portugal

Husqvarna Portugal, SA
Lagoa - Albarraque
2635 - 595 Rio de Mouro
Tel.: (+351) 21 922 85 30
Fax : (+351) 21 922 85 36
info@gardena.pt

Romania

Madex International Srl
Soseaua Odaii 117-123,
RO 013603 București, S1
Phone: (+40) 21 352.76.03
madex@ines.ro

Russia / Россия

ООО „Хускварна“
141400, Московская обл.,
г. Химки,
улица Ленинградская,
владение 39, стр.6
Бизнес Центр
„Химки Бизнес Парк“,
помещение ОВ02_04
http://www.gardena.ru

Serbia

Domel d.o.o.
Autoput za Novi Sad bb
11 273 Belgrade
Phone: (+381) 1 18 48 88 12
miroslav.jejina@domel.rs

Singapore

Hy-Ray PRIVATE LIMITED
40 Jalan Pemimpin
#02-08 Tat Ann Building
Singapore 577185
Phone: (+65) 6253 2277
shiyiing@hyray.com.sg

Slovak Republic

Husqvarna Česko s.r.o.
Türkova 2319/5b
149 00 Praha 4 – Chodov
Bezplatná infolinka:
800 154 044
servis@sk.husqvarna.com

Slovenia

Husqvarna Austria GmbH
Industriezeile 36
4010 Linz
Tel.: (+43) 732 77 01 01-485
service.gardena@
husqvarnagroup.com

South Africa

Husqvarna
South Africa (Pty) Ltd
Postnet Suite 250
Private Bag X6,
Cascades, 3202
South Africa
Phone: (+27) 33 846 9700
info@gardena.co.za

Spain

Husqvarna España S.A.
Calle de Rivas nº 10
28052 Madrid
Phone: (+34) 91 708 05 00
atencioncliente@gardena.es

Suriname

Agrofix n.v.
Verlengde Hogestraat #22
Phone: (+597) 472426
agrofix@sr.net
Pobox : 2006
Paramaribo
Suriname – South America

Sweden

Husqvarna AB
Gardena Division
S-561 82 Husqvarna
Gardenaorder@husqvarna.se

Switzerland / Schweiz

Husqvarna Schweiz AG
Consumer Products
Industriestrasse 10
5506 Mägenwil
Phone: (+41) (0) 62 887 37 90
info@gardena.ch

Turkey

Dost Bahçe Diş Ticaret
Müessesilik A.Ş
Yunus Mah. Adil Sok. No:3
Ic Kapi No: 1 Kartal
34873 Istanbul
Phone: (+90) 216 38 93 939
info@dostbahce.com.tr

Ukraine / Україна

ТОВ «Хускварна Україна»
вул. Васильківська, 34,
офіс 204-г
03022, м. Київ
Тел. (+38) 044 498 39 02
info@gardena.ua

Uruguay

FELI SA
Entre Rios 1083 CP 11800
Montevideo – Uruguay
Tel: (+598) 22 03 18 44
info@felisa.com.uy

Venezuela

Corporación Casa y Jardín C.A.
Av. Caroní, Edif. Trezmen, PB.
Colinas de Bello Monte.
1050 Caracas.
Tlf: (+58) 212 992 33 22
info@casayjardin.net.ve

5032-20.960.04/0719
© GARDENA
Manufacturing GmbH
D-89070 Ulm
http://www.gardena.com