

Уважаемый покупатель!

Мы благодарим Вас за выбор техники *DYNAMIC DRIVE EQUIPMENT*.

Содержание

1. Безопасность
2. Основные технические характеристики.
3. Органы управления. Сборка
4. Подготовка
5. Работа
6. Обслуживание и хранение
7. Сервисное соглашение

1. Безопасность

Пожалуйста следуйте правилам безопасности, приведенным ниже.

Внимание!

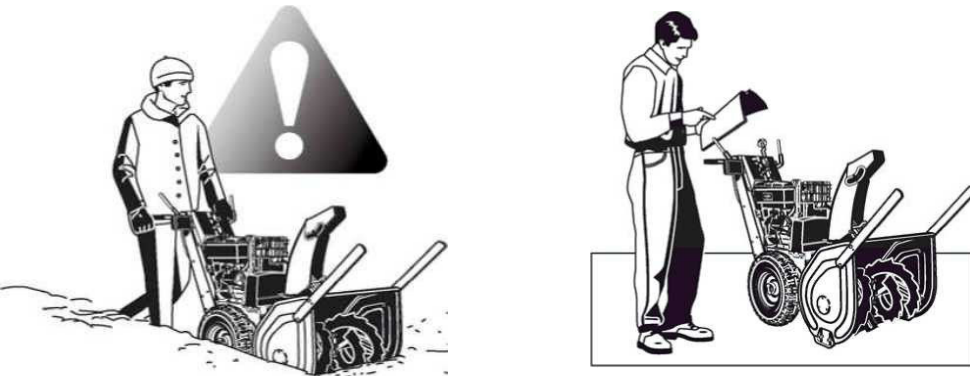
Вы должны внимательно прочитать, понять и выполнить все инструкции по эксплуатации, приведенные в данном руководстве перед тем, как начать работу со снегоотбрасывателем.

Невыполнение правил безопасности и инструкций по управлению может вызвать потерю управления, серьезные травмы оператора или находящихся рядом людей, а также повреждение оборудования. Треугольник с восклицательным знаком в тексте обозначает важные предупреждения и инструкции, которые необходимо строго выполнять.

Внимание!

Выхлопные газы машины содержат ядовитые вещества, способные в определенных количествах вызвать раковые заболевания, врожденные или репродуктивные дефекты.

Безопасность при работе



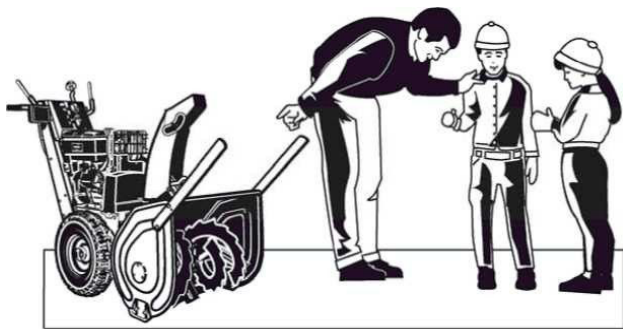
Поздравляем Вас с покупкой оборудования *DYNAMIC DRIVE EQUIPMENT* отличного качества. Наша продукция разработана с учетом всех промышленных стандартов безопасности. Оборудование, оснащенное двигателем внутреннего сгорания, является настолько безопасным, насколько оператор безопасно его эксплуатирует. Если Вы используете машину не по назначению или не обслуживаете ее должным образом, она может стать опасной!

Помните, Вы несете ответственность за Вашу безопасность и безопасность людей вокруг Вас. Работайте со здравым смыслом и осознанием того, что Вы делаете. Если Вы не уверены, что задача, которую Вы собираетесь выполнять, может быть безопасно решена с помощью выбранного устройства, обратитесь к профессионалам: свяжитесь с местным сервисным центром.

Прочитайте данную инструкцию по эксплуатации

Руководство по эксплуатации содержит важную информацию по безопасности, с которой Вам нужно ознакомиться ПЕРЕД, чем Вы начнете работу с машиной. Безопасные приемы работы, объяснение технических особенностей машины и ее элементов управления, информация по обслуживанию включены в руководство, чтобы помочь Вам извлечь максимальную пользу от приобретенного оборудования. Убедитесь, что Вы полностью прочли раздел «Правила безопасности и информация», приведенный на этой и трех последующих страницах. Также полностью прочтите раздел «Эксплуатация».

Дети



С детьми может произойти несчастный случай. Не позволяйте детям находиться рядом с машиной во время работы. Будьте бдительны - детей часто привлекает сама машина и процесс уборки снега. Не ждите, что дети будут сидеть в том месте, где Вы видели их в последний раз. Если существует риск того, что дети могут попасть в рабочую зону машины, попросите другого ответственного взрослого присмотреть за ними.

НЕ ПОЗВОЛЯЙТЕ ДЕТЯМ РАБОТАТЬ С МАШИНОЙ! Это может побудить их в следующий раз подойти к машине, когда она работает, и они могут получить серьезные травмы. Кроме того, они могут подойти к устройству, когда Вы этого не ожидаете, и машина переедет их.

Движущиеся части



Данная машина имеет множество движущихся и вращающихся частей, которые могут нанести повреждения и травмы Вам или кому-то еще. Однако, если Вы находитесь в положении оператора и следуете всем правилам данного руководства, устройство безопасно для эксплуатации.

Шнек и крыльчатка имеют вращающиеся детали, которые могут отрезать конечности. Не подпускайте никого к машине, когда она работает! Не прочищайте желоб выброса снега руками. Если желоб забился, остановите двигатель, подождите, пока движущиеся части остановятся, и прочистите забитый желоб при помощи специального пробойника или деревянного бруска.

Чтобы обеспечить безопасную работу оператора, машина оснащена защитным устройством присутствия оператора. **НЕ ПЫТАЙТЕСЬ** нарушить работоспособность данного защитного устройства. Обратитесь к Вашему дилеру незамедлительно, если система защитной блокировки не прошла тест на работоспособность, приведенный в данном руководстве.



Данная машина имеет вращающийся шнек и крыльчатку. Они подбирают с поверхности и отбрасывают снег и лед.

Отбрасываемая масса может серьезно ранить находящихся неподалеку людей, поэтому **ВСЕГДА** направляйте желоб выброса снега от людей и сооружений, которые могут быть повреждены отбрасываемыми предметами. Убедитесь, что территория свободна от посторонних предметов, которые могут быть отброшены машиной, **ПЕРЕД** тем, как Вы начнете работу.

- Очень важно знать как правильно использовать снегоотбрасыватель; вам нужно знать как отключать его до того, как начнете его использовать.
- Детям до 16 лет запрещается использовать эту машину; взрослым, которые не знают как пользоваться снегоотбрасывателем правильно, также не допускаются к управлению.

- Избегайте скольжения снегоотбрасывателя во время его работы.
- Эта машина используется только для отбрасывания снега; если вы используете её не по назначению или изменяете её структуру, то производитель освобождается от ответственности и замены запасных частей и компонентов.
- Мы не несем ответственность за любые повреждения частной собственности и человека, нанесенные в следствие неправильного использования снегоотбрасывателя.
- Если вы счищаете снег с дороги, вы должны придерживаться законов и правил дорожного движения.
- Во время использования снегоотбрасывателя вы должны носить защитную одежду, такую как утепленную одежду, нескользящую обувь, утепленные перчатки и очки.

2. Основные технические характеристики.

Модель	ST6560L// ST6556L	ST5556L// ST6562L	ST8062BS// ST10066BS	ST8064L// ST9070L	ST1370L// ST1476L	ST1387L// ST1387L-M
Двигатель	LONCIN	LONCIN	B&S (USA)	LONCIN	LONCIN SE	LONCIN SE
Мощность, л.с.	6,5	5,5 // 6,5	8,0 // 10,0	8,0 // 9,0	13,0 // 14,0	13,0
Электростартер 220В~50Гц	нет	да	да	да	да	да
Ручной старт	да	да	да	да	да	да
Фара	нет	да	да	да	да	да
Ширина захвата, см	60 // 56	56 // 62	62 // 66	64 // 70	70 // 76	87
Высота захвата, см	51	51	51	55	55	51
Скорости вперед / назад	3/1 // 5/2	плавно	3/1 // 6/2	6 // 2	6 // 2	6 // 2
Диапазон отбрасывания	190°	190°	200° / 180°	190°	190°	190°
Дальность выброса	≥9м	≥9м	≥11м // ≥13м	≥11м // ≥13м	≥15м	≥15м
Управление выбросом	предустано вка// ручное	ручное	ручное	ручное	ручное	ручное// механизи- рованное
Размер колёс, дюйм	13"	14"	13" // 15"	14" // 15"	15"	гусеницы
Вес нетто, кг	50 // 70	80 // 82	77 // 120	85 // 118	120 // 124	125
Топливо-бензин	АИ-92	АИ-92	АИ-92	АИ-92	АИ-92	АИ-92
Расход топлива при 100% нагрузке	1,86 л/час	1,6//1,9 л/час	1,9//2,3 л/час	2,3//2,6 л/час	2,9//3,3 л/час	2,9 л/час
Расход топлива при 75% нагрузке	1,4 л/час	1,2//1,4 л/час	1,4//1,7 л/час	1,7//1,95 л/час	2,2//2,5 л/час	2,2 л/час
Масло двигателя	5W-30	5W-30	5W-30	5W-30	5W-30	5W-30

3. Органы управления. Сборка (рекомендуется осуществлять сборку продавцом на торговой точке)

- Для установки полозьев (скрепера), зафиксируйте их в четырех отверстиях на корпусе снегозаборника четырьмя болтами М8х15 (см рис. 1).

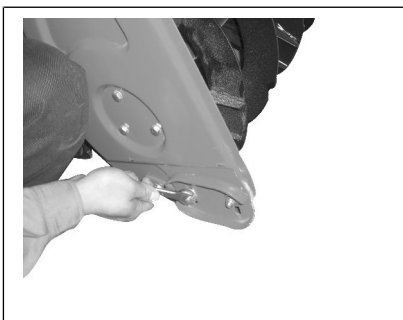
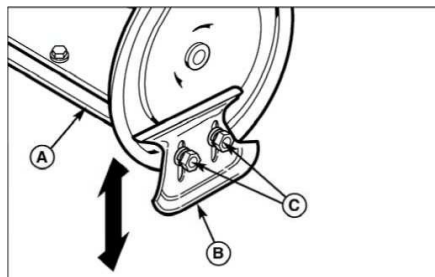


рис. 1



На ровной поверхности, например, бетон или асфальт, скрепер должен скрести поверхность. На таких поверхностях, как гравий, скрепер должен располагаться достаточно высоко, чтобы он не мог подобрать гравий и мусор.

Высота скрепера регулируется при помощи поднятия или опускания направляющих полозьев.

1. Чтобы поднять скрепер, поставьте его на деревянный брусок, равный по толщине желаемому расстоянию скрепера от земли.

2. Убедитесь, что скрепер стоит параллельно поверхности земли.

- Для установления ручки, присоедините ее компоненты к четырем установочным отверстиям на корпусе четырьмя болтами М8х25 hex и четырьмя гайками (см рис. 2).

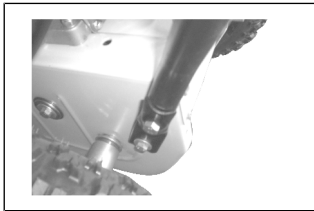
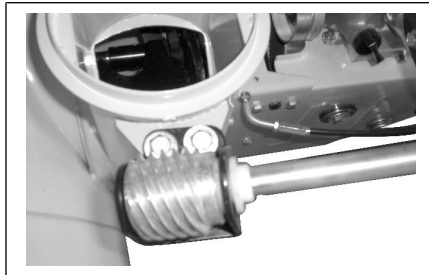
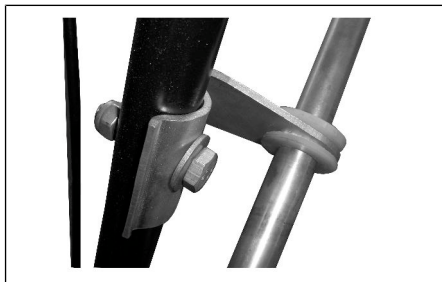


рис. 3

рис. 2

- Для установки ручки поворота отбрасывателя, протяните его через фиксатор рычага (см рис. 3) и через вал-шестерню, зафиксируйте его под правильным углом при помощи фиксатора (см рис. 4).

рис. 4



- Для установки отбрасывателя снега, зафиксируйте его вдоль края платформы при помощи болтов (см рис. 5).

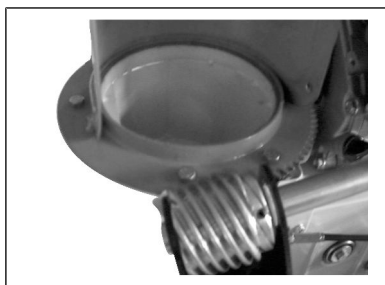
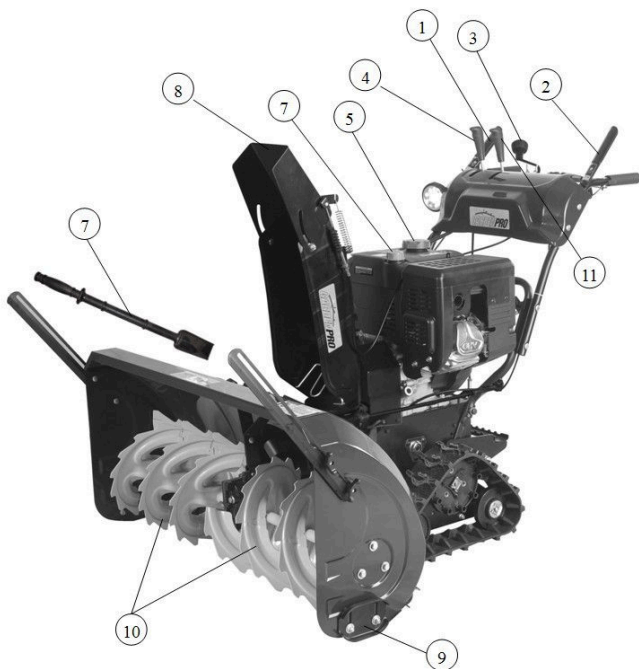


рис. 5

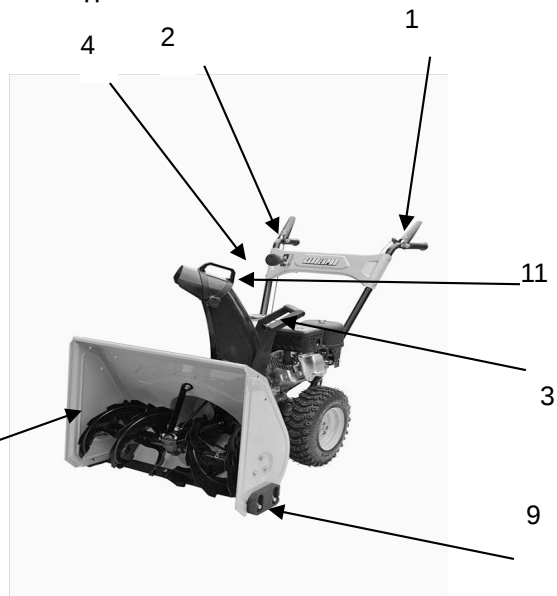
- Подсоедините два электропровода панели управления с двумя проводами на основном корпусе для подключения лампы.

Модель ST1387L



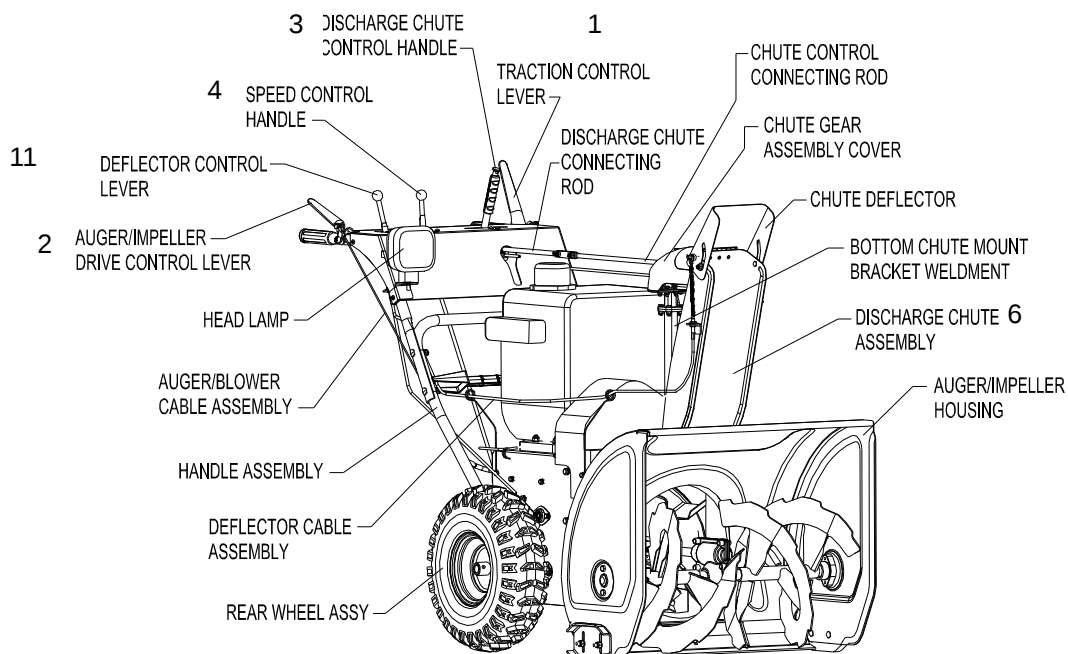
- 1: Привод
- 2: Рычаг управления шнеком
- 3: Рычаг управления направления желоба
- 4: Рычаг скорости
- 5: Крышка топливного бака
- 6: Разгрузочный желоб
- 7: Инструмент для очистки
- 8: Крышка емкости для масла
- 9: Опорные лапы
- 10: Шнек
- 11: Рычаг управления разгрузочным желобом

Модель ST6560L



Модель ST10066BS

10



4. Подготовка

- Проверьте территорию на предмет отсутствия посторонних предметов перед использованием снегоотбрасывателя.
- Отключите сцепление (и установите нейтральную передачу), которое будет использоваться для управления устройством, перед запуском двигателя.
- Вы должны одеть нескользящую обувь во избежание скольжения во время управления устройством.
- Топливо легковоспламеняемо; будьте осторожны, когда заливаете его:



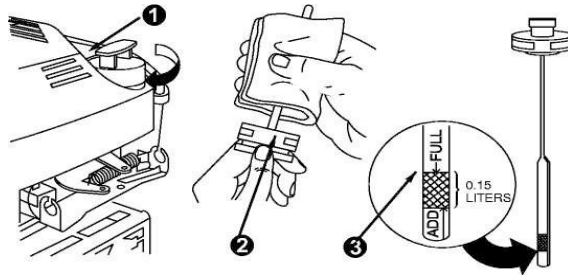
Бензин является чрезвычайно огнеопасным веществом. Его пары также являются огнеопасными и могут перемещаться даже к удаленным источникам искры или открытого огня. Всегда используйте бензин только в качестве топлива, и никогда - в качестве растворителя или очищающего вещества. Никогда не храните бензин в местах, где его пары могут скапливаться и войти в контакт с источником искры или огня. Бензин должен храниться только в предназначенных для этого герметичных канистрах или в топливном баке снегоотбрасывателя, если крышка бака плотно закрыта. Пролитый бензин нужно немедленно вытереть. Правильное обслуживание машины является важнейшим фактором для обеспечения безопасности и надлежащей производительности данного оборудования. Всегда выполняйте все процедуры по обслуживанию, приведенные в данном руководстве, особенно периодическую проверку системы безопасности. В случае возникновения вопросов или затруднений с самостоятельным обслуживанием машины, обращайтесь к Вашему ближайшему дилеру *DYNAMIC DRIVE EQUIPMENT*.



Внимание!

- А. Не заливайте топливо, когда снегоотбрасыватель движется или когда двигатель горячий;
В. Заправляйте машину на открытом пространстве; заправка в помещении запрещена!
С. Плотно затягивайте крышку бензобака после заправки и вытрите пролитый бензин.

- **Используйте полусинтетическое или синтетическое масло для двигателя 5W-30.**
- **Используйте чистый бензин АИ-92 без присадок и добавок.**
- **Не храните бензин в баке более одного месяца, не используйте старый бензин. Сливайте после последней зимней эксплуатации бензин из бака (или выработайте его). Перед уборкой «первого снега» залейте новый свежий бензин.**
- Установите снегозаборник на нужной высоте во избежание вычищения песка или гравия с дороги.
- Не устанавливайте это устройство во время движения, если производитель не дал особые инструкции на это.
- Не приступайте к уборке снега, пока двигатель не прогрелся.
- Так как снег, отбрасываемый машиной, может попасть вам в глаза, вам следует одевать защитные очки во время работы.



- Держитесь подальше от трубы отбрасывателя, горячей выхлопной трубы, а также вращающихся компонентов.
- Управляйте машиной аккуратно, особенно если вы переходите дорогу, разворачиваете или даете обратный ход

во избежание несчастных случаев.

- Когда шнек снегоотбрасывателя наткнется на преграду, выключите двигатель немедленно и выньте колпак свечи зажигания; потом очистите от снега машину; проверьте, не поврежден ли снегоотбрасыватель, перед стартом.
- Если снегоотбрасыватель сильно вибрирует во время работы, выключите немедленно двигатель и проверьте его (это очень важно!).
- Не регулируйте и не чините снегоотбрасыватель при включенном двигателе.
- Не чистите, не чините и не проверяйте снегоотбрасыватель, не убедившись, что все вращающиеся компоненты машины остановлены.
- Не используйте снегоотбрасыватель в помещении; откройте дверь, если вы хотите завести двигатель в помещении, чтобы дать выхлопным газам выветриваться.
- Не используйте машину на неровной дороге, или в местности с крутыми склонами; обращайтесь особое внимание, если вы ведете снегоотбрасыватель на склон.
- Не управляйте устройством, если на вас нет соответствующей защиты.
- Не пытайтесь выбрасывать снег за пределы максимального расстояния, позволяемого этим устройством.
- Сохраняйте движение машины на нормальной скорости, если вы работаете на склоне, обращайтесь внимание на это, когда вы даете задний ход.
- Обратите внимание на направление выброса снега во время работы снегоотбрасывателя, не направляйте выброс снега на других людей. Убедитесь, что на пути работающего снегоотбрасывателя нет людей.
- В случае, если снегоотбрасыватель на выбрасывает снег во время работы, вычистите крыльчатку и трубу для выброса снега, убедившись, что все вращающиеся компоненты машины остановлены.
- Только запасные части производителя могут быть установлены в снегоотбрасыватель.
- Если вы используете снегоотбрасыватель в ночное время, убедитесь, что система освещения работает хорошо.
- Не возите никого на снегоотбрасывателе.
- Выключите двигатель, когда хотите остановить устройство.
- Пожалуйста, используйте подходящую передачу и сцепление так, чтобы оно двигалось вперед; если вы хотите сменить привод, освободите сначала сцепление.
- Работающий должен убедиться, что устройство находится под постоянным контролем, не используйте его на склонах с углом более 18 градусов.
- Вычистите снег из снегоотбрасывателя, когда закончите работать с ним, он не сможет работать в последствии, если снег внутри устройства замерзнет.
- Пожалуйста, используйте подходящую электросеть (230В ~ 50Гц) и розетку (16А).
- Напряжение для запуска, подаваемое на свечу снегоотбрасывателя выше, чем безопасное напряжение, будьте осторожны при запуске устройства.
- Проверьте электрокабель и розетку перед использованием электростарта и убедитесь, что они работают хорошо.
- Не используйте снегоотбрасыватель под дождем.



Внимание!

Важно!!!

А. Двигатель не оснащен воздушным фильтром в силу того, что снегоотбрасыватель можно использовать только зимой и не допустимо использовать в пыльной среде. Не устанавливайте воздушный фильтр на двигатель, это может привести к обмерзанию его конденсатом и перекрытию доступа воздуха к карбюратору. **Проверьте наличие фильтра и если он есть, то выньте его.**

В. Снегоотбрасыватель поставляется без масла в картере двигателя. **Обязательно обслужите двигатель, как указано ниже перед пуском.**

Проверить уровень масла. (Объем масла должен составлять приблизительно 20 унций или 0,6 литра.) Установить двигатель горизонтально и очистить зону около маслозаливных отверстий. Вынуть щуп для измерения уровня масла, протереть его чистой тряпкой, вставить и снова закрепить. Вновь вынуть щуп и проверить уровень масла, которое должно доходить до отметки FULL (заполнено). Если требуется, осторожно заполнить маслом. Плотно затянуть щуп измерения уровня перед запуском двигателя.

Проверка масла

Здесь по стрелке находится в/фильтр

- Проверяйте уровень масла в двигателе перед каждым стартом.
- Используйте только рекомендуемый тип масла **5W-30**.

- Проверка уровня масла обязательно должна проводиться на горизонтальной поверхности.

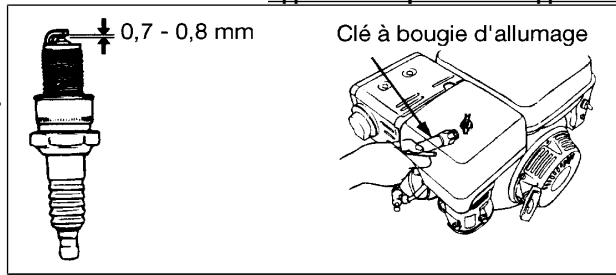
Не эксплуатируйте двигатель, если уровень масла ниже уровня!

Сменяйте масло в двигателе после первых 2 часов работы и каждые 25 часов.

Замена масла производится на теплом двигателе.

Операции:

- Открутите заглушку заливной горловины и дренажный болт.
- Слейте масло в специальный металлический контейнер
- Когда масло полностью стечет, установите болт обратно и закрутите его.
- Используя масло необходимой марки и в необходимом количестве, залейте масло до максимального уровня.
- Установите обратно и закрутите заглушку заливной горловины.
- Вытрите все следы масла чистой тряпкой.



5. Работа.

Как запустить двигатель. Старт от электростартера (если он предусмотрен конструкцией):

- Установите топливный кран (рис. 1) в положение **“ON”**.
- Установите ручку воздушной заслонки (рис. 2) в положение **“CLOSE”**.

Примечание: Если двигатель запускается после короткого перерыва и он еще теплый, то рычаг должен находиться в положении **“OPEN”**.

- Установите переключатель старт/стоп (рис.3 и 5) в положение **“ON”**.

Примечание: Если двигатель не завелся через 5 секунд, остановитесь и попробуйте еще раз через 10 секунд.

- Позвольте двигателю прогреться и войти в рабочий режим (в течении трех минут)

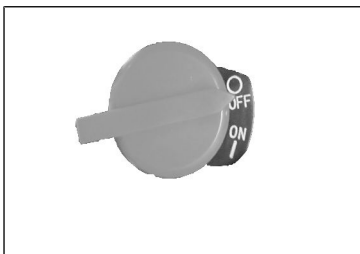
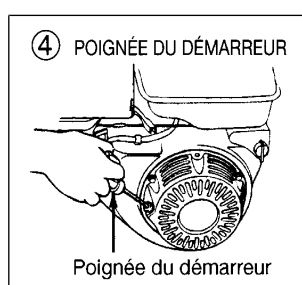
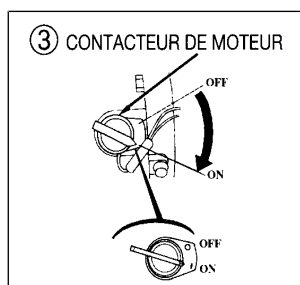
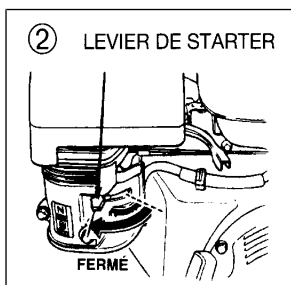
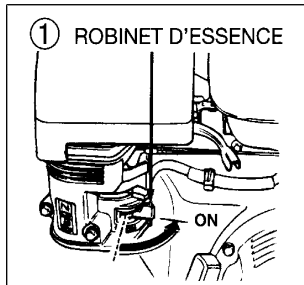
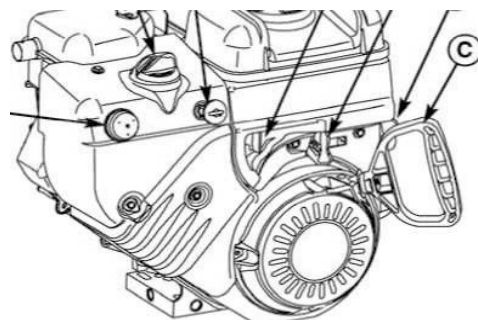


рис. 5

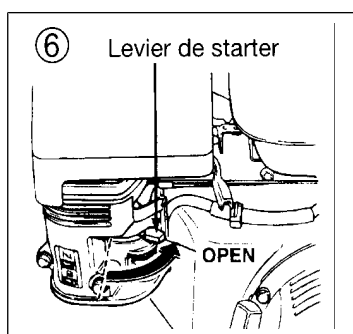
рис. 4



- Подсоедините силовую кабель к розетке.
- Не нажимайте на кнопку до тех пор, пока вы не убедитесь, что устройство как следует подключено к питанию.
- Выньте вилку и закройте крышку, когда двигатель заведен, потом закройте дроссель.

Ручной старт:

- Установите топливный кран (рис. 1) в положение "ON".
 - Установите ручку воздушной заслонки (рис. 2) в положение "CLOSE".
- Примечание: Если двигатель запускается после короткого перерыва и он еще теплый, то рычаг должен находиться в положении "OPEN".
- Установите переключатель старт/стоп (рис.3 и 5) в положение "ON".
 - Правильно возьмите ручку стартера (рис. 4) и медленно натяните веревку до некоторого сопротивления. Затем сильно и быстро дерните. Не допускайте, чтобы рукоятка стартера отскочила назад - плавно верните ее на место, крепко удерживая.

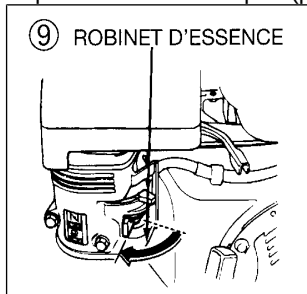
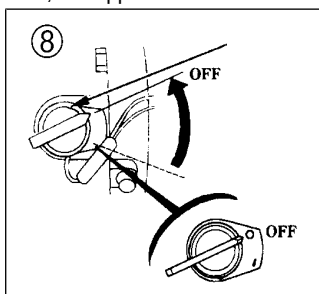


Как глушить двигатель:

вы можете выключить двигатель, повернув переключатель включения в позицию "OFF";

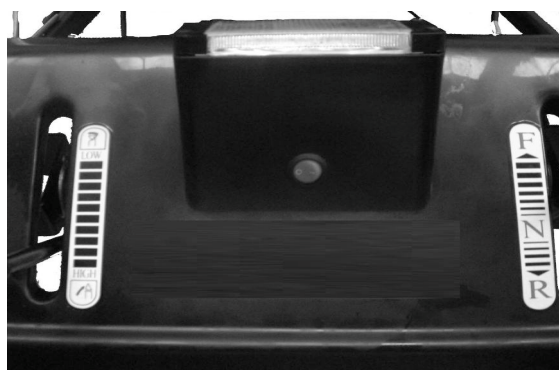
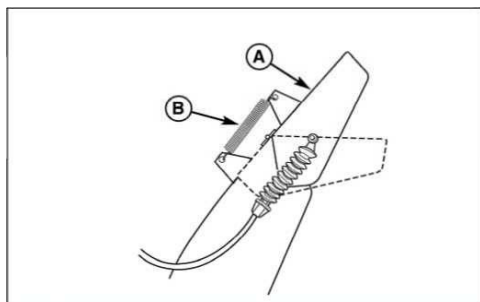
- Установите переключатель старт/стоп в положение "OFF" или ключ зажигания в крайнее левое положение (рис. 5 и 8).

- После того, как двигатель остановится, закройте топливный кран (рис. 9) - положение "OFF".



Как изменить угол выброса снега в вертикальной плоскости (см рис. 7, рычаг слева): переместите рычаг вперед, и отражатель (дефлектор) сдвинется вниз; переместите рычаг обратно, и отражатель (дефлектор) сдвинется вверх;

рис. 7



Дальность выброса снега главным образом определяется положением дефлектора. (Обороты двигателя также влияют на дальность). Чем больше дефлектор обращен

вверх, тем дальше будет выбрасываться снег.

Как регулировать скорость движения (см рис.7, рычаг справа):

А. Когда вы перемещаете рычаг вперед через положение "N", снегоотбрасыватель движется вперед; когда вы сдвигаете рычаг дальше, он поедет быстрее;

В. Когда вы перемещаете рычаг назад через положение "N", снегоотбрасыватель поедет назад; когда вы сдвигаете рычаг дальше, снегоотбрасыватель поедет быстрее назад;

Производите чистку глубокого или мокрого снега на малых скоростях. Большие скорости подходят для уборки свежес выпавшего снега или перемещения снегоотбрасывателя с места на место (без включения шнека)

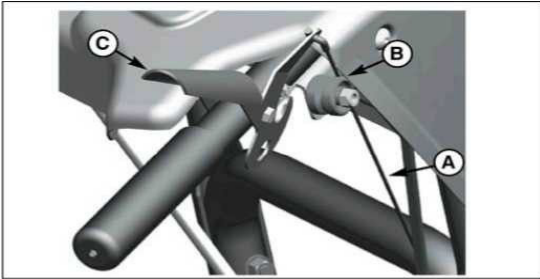
Как работать с правым и левым рычагами управления на рукоятках:

А. Как управлять левым рычагом:

Левый рычаг контролирует смешивание и выброс снега:

Когда он отпущен (вверх), устройство не убирает и не выбрасывает снег.

Когда вы нажимаете его к рукоятке, устройство убирает и выбрасывает снег.



А. Трос привода шнека

В. Втулка

С. Рычаг (левый) привода шнека

В. Как управлять правым рычагом:

Правый рычаг используется для контроля ведущих колес:

Когда он отпущен (вверх), снегоотбрасыватель останавливается.

Когда вы прижимаете его к рукоятке, машина движется вперед или назад в соответствии с вашим выбором.

Когда нажаты оба рычага, активизируется система Free Hand. Это позволяет Вам отпустить рычаг привода шнека, при этом шнек будет продолжать вращаться. Нажмите правый и затем левый; отпустите левую руку, левый рычаг должен остаться нажатым.

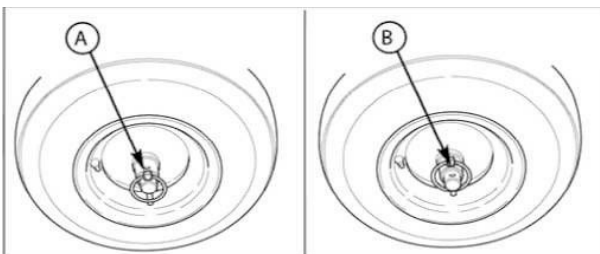
Для включения лампы: лампочка включена, когда переключатель указывает на «I» этот индикатор включен, когда переключатель указывает на "O", лампа выключена.

При толкании машины:

Для облегчения поворота, когда Вы толкаете машину без запуска двигателя, можно отключить правое колесо при помощи шплинта блокиратора дифференциала (рис. 6).

1. Заглушите двигатель, выньте ключ, отсоедините провод свечи зажигания.

2. Чтобы отключить блокировку дифференциала, вставьте шплинт блокиратора (А, рис. 6) во внешнее отверстие правой оси. После этого машину можно откатить с минимальными усилиями в другое место.



Блокировка дифференциала

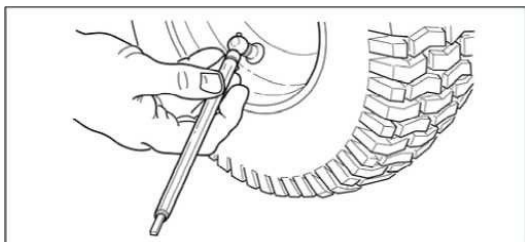
А. Шплинт во внешнем отверстии (свободное вращение колеса)

В. Шплинт во внутреннем отверстии (привод)

3. Чтобы задействовать блокировку дифференциала, выровняйте внутреннее отверстие ступицы с отверстием в оси и установите шплинт блокиратора (В).

ПРИМЕЧАНИЕ: Убедитесь, что блокировка дифференциала задействована (шплинт блокиратора находится во внутреннем отверстии), когда захотите приступить к уборке снега.

ПРОВЕРКА ДАВЛЕНИЯ В ШИНАХ



Давление в каждой шине должно быть одинаковым 1,4 бар. Следите за тем, чтобы на ниппелях были колпачки во избежание попадания грязи внутрь.

ПРЕДУПРЕЖДЕНИЕ

Снегоотбрасыватель является двухкаскадным. Это означает, что выброс снега производится в два этапа. Первый этап - забор снега шнеком и подача его на лопастной диск. Второй этап - лопастной диск через дефлектор отбрасывает снег. Если Вы дотронетесь до шнека или лопастного диска во время их вращения, Вы можете получить серьезную травму.

Чтобы избежать травм, не приближайтесь к корпусу шнека и дефлектору и не позволяйте никому это делать. Прочтите и следуйте всем правилам по безопасности и предупреждениям, приведенным в данном руководстве.

Не запускайте двигатель, если с машины снят какой-либо защитный корпус или кожух.

ПРЕДУПРЕЖДЕНИЕ

ПРОЧИСТКА ЖЕЛОБА ВЫБРОСА СНЕГА

Большинство травм, получаемых в результате неправильного обращения со снегоотбрасывателем, связано с тем, что оператор дотрагивается до вращающегося шнека. Никогда не прочищайте забитый желоб выброса руками. Чтобы прочистить желоб:

1. Заглушите двигатель.
2. Подождите 10 секунд, чтобы шнек перестал вращаться.
3. Для прочистки желоба используйте специальный пробойник и ни в коем случае не делайте это руками.

ПРЕДУПРЕЖДЕНИЕ

с целью Вашей безопасности выполняйте работу на склоне только в направлении вверх и вниз. Если необходимо передвигаться через склон, будьте осторожны и не включайте привод шнека. Будьте осторожны также при смене направления на склоне.

Оператору необходима специальная нескользящая обувь. Не работайте на крутых склонах - максимальный уклон не должен превышать 18%

6. Обслуживание и хранение

ПРЕДУПРЕЖДЕНИЕ

Перед выполнением работ по обслуживанию и регулировке снегоотбрасывателя, заглушите двигатель, подождите, пока движущиеся части остановятся.

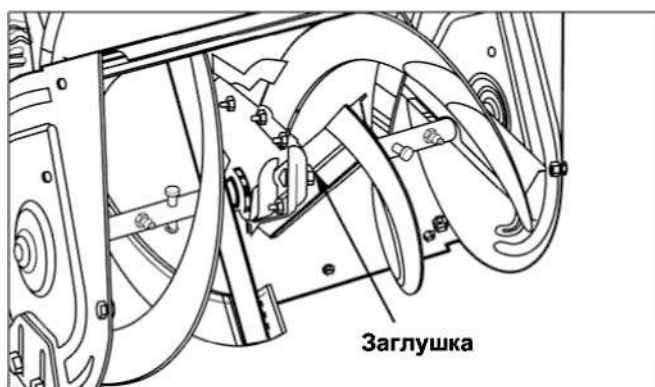
Чтобы избежать случайного запуска, отсоедините свечной провод и закрепите его на расстоянии от свечи.

ОБСЛУЖИВАНИЕ

1. Как можно чаще проверяйте, чтобы все гайки и болты были плотно затянуты, а срезные болты целыми, чтобы обеспечить безопасное рабочее состояние оборудования.
2. Никогда не храните машину с бензином в баке в закрытом плохо проветриваемом помещении. Пары бензина могут попасть на источник возгорания (напр., печь, нагреватель воды и т.д.). Дайте двигателю остыть перед тем, как ставить машину на хранение.
3. Если Вам необходимо поставить машину на хранение на длительный период, выполните все пункты раздела «Хранение» данного руководства по эксплуатации.
4. Следите за тем, чтобы предупреждающие наклейки на машине были читаемыми. В противном случае замените их.

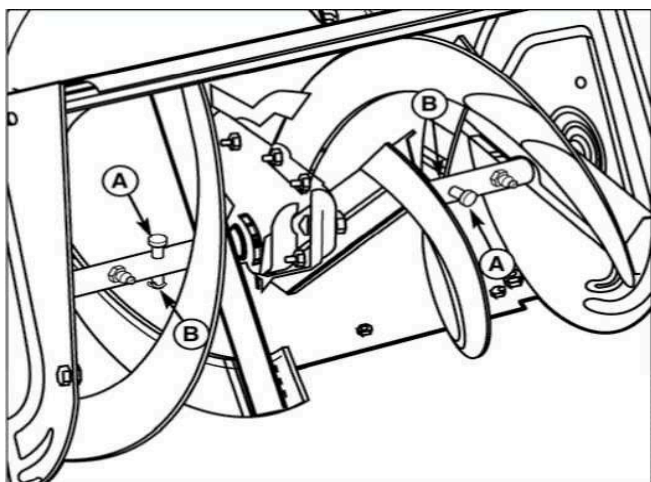
5. Дайте двигателю поработать несколько минут после уборки снега, чтобы избежать обледенения шнека и корпуса.
6. Если Вы пролили бензин, не запускайте двигатель. Отодвиньте машину от места пролива и следите за тем, чтобы туда не попал источник зажигания, пока пары бензина не испарятся.
7. Всегда соблюдайте правила безопасного обращения с бензином при заправке машины.
8. Не пытайтесь вывести из строя элементы безопасности. Регулярно проверяйте их работу и производите замену, если они не работают должным образом.
9. Компоненты машины подвержены износу и повреждениям. Проверяйте все части машины как можно чаще и производите необходимый ремонт и замену.
10. Проверяйте функционирование элементов управления. При необходимости отрегулируйте их.
11. Используйте только оригинальные запасные части для замены деталей.
12. Соблюдайте фабричные спецификации и регулировки при проведении настроек.
13. Обращайтесь только в авторизованный сервисный центр для проведения работ по крупному ремонту и техническому обслуживанию машины.
14. Никогда не пытайтесь самостоятельно производить крупный ремонт машины, если Вы не обучены этому. Неправильное обслуживание может привести к повреждению оборудования, опасности для оператора и отказу в гарантии.

ПРОВЕРКА СМАЗКИ В РЕДУКТОРЕ



1. Установите снегоотбрасыватель на плоской ровной поверхности.
2. Снимите заглушку.
3. Проверьте уровень смазки. Ее уровень должен доходить до нижнего края отверстия заглушки. Если нет, добавьте смазку (литол).
4. Установите заглушку на место и плотно затяните.

ЗАМЕНА СРЕЗНЫХ ШТИФТОВ



При обычных обстоятельствах, если шнек наталкивается на инородный объект, который может повредить машину, ломается срезной штифт - это защищает редуктор и другие части от повреждения.

Срезные штифты расположены на валу шнека, как показано на рис (поз. А). Чтобы заменить срезной штифт, выньте сломанный и установите новый штифт со стопором (поз. В). Полностью вытяните кончики стопора. **Заменяйте срезные штифты только на такие же.** (Использование вместо срезных штифтов болтов, винтов или штифтов большей жесткости приведет к повреждению машины).

ВЫХЛОПНЫЕ ГАЗЫ

1. Выхлопные газы данной машины содержат химические вещества, способные при определенной концентрации вызывать рак, врожденные дефекты, либо иные повреждения репродуктивной системы.
2. Информация о соответствующем периоде устойчивости выхлопных газов и показатели качества воздуха находятся на табличке выхлопных газов двигателя.

ПОСЛЕ КАЖДОГО ИСПОЛЬЗОВАНИЯ

В результате работы снегоотбрасывателя в корпусе стартера и вокруг него, а также на элементах управления двигателем могут образовываться скопления снега. Тепло от двигателя обычно препятствует образованию наледи, когда машина работает, но после того, как Вы заглушили двигатель, часть снега может растаять и затем наморозиться вокруг движущихся частей, когда машина остынет.

После каждого использования, выполняйте следующие действия, чтобы предотвратить образование льда на внешних частях двигателя и элементах управления:

1. Заглушите двигатель, переведя рычаг дросселя вниз, или вынув ключ из паза.
2. После того, как заглушен двигатель, вытяните шнур стартера 2-3 раза и дайте ему медленно вернуться в первоначальное положение. Это поможет избавиться от скоплений снега вокруг шнура стартера.
3. Очистите снегоотбрасыватель от снега, особенно тщательно удалите снег с двигателя и элементов управления, дефлектора выброса, червяка и стержня привода дефлектора, тросов и др. местам, где может скапливаться снег.
4. Всегда вынимайте ключ из двигателя и ставьте машину на хранение в безопасном месте, чтобы избежать несанкционированного использования.
5. Если машина хранится в холодном помещении, залейте бензин в бак во избежание образования конденсата. Не храните снегоотбрасыватель рядом с источниками огня и искры.

ХРАНЕНИЕ

1. Перед постановкой машины на хранение в межсезонный период, отключите привод шнека, выньте ключ, дайте остыть двигателю, снимите свечной колпачок со свечи зажигания, выкрутите свечу зажигания, опустошите топливный бак или выработайте всё топливо при последней эксплуатации (не храните заправленную машину в закрытых помещениях - см. предупреждение), налейте (или впрысните с помощью груши) через отверстие установки свечи одну чайную ложку моторного масла, закрутите свечу не надевая на нее колпачок.
2. До запуска устройства после длительного хранения проверьте уровень масла в картере двигателя и при необходимости залейте масло до максимального уровня по щупу. Выкрутите свечу зажигания, налейте (или впрысните с помощью груши) через отверстие установки свечи одну чайную ложку моторного масла, проверните плавно несколько раз ручной стартер, вкрутите свечу зажигания, наденьте плотно свечной колпачок. Перед использованием дайте двигателю прогреться.

ПРЕДУПРЕЖДЕНИЕ

Никогда не храните машину с бензином в баке в обогреваемом или плохо проветриваемом помещении. Пары бензина могут вызвать взрыв, если вблизи окажутся источники тепла, огня или искры. Кроме того, пары бензина ядовиты. Обращайтесь с бензином осторожно. Он чрезвычайно огнеопасен. Неосторожное обращение с бензином может вызвать возгорание. Слейте бензин в предназначенную для этого емкость. Бензин сливайте вне помещения, вдали от источников открытого огня или искры.

ГРАФИК ОБСЛУЖИВАНИЯ

Придерживайтесь данного графика периодического обслуживания снегоотбрасывателя, чтобы обеспечить его нормальную работу.

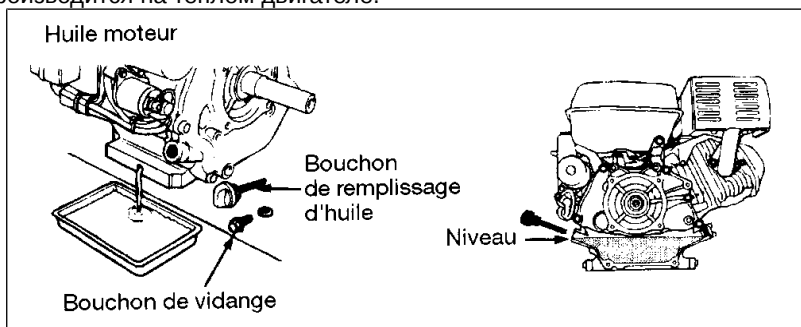
ПЕРЕЧЕНЬ РАБОТ ПО ОБСЛУЖИВАНИЮ	ПЕРИОДИЧНОСТЬ	ПРИМЕЧАНИЯ
Проверка давления в шинах	Каждый месяц	20 psi (1,38 бар)
Первая замена масла в двигателе *	2 часа	Масло 5W-30
Замена масла в двигателе *	25 часов	Масло 5W-30
Чистка / замена свечи зажигания	Ежегодно	
Проверка натяжения ремня	4-6 часов	
Смазка полуосей	Ежегодно	Литиевая смазка
Проверка смазки в редукторе шнека *	25 часов	Смазка
Смазка вала шнека *	10 часов	Литиевая смазка
* Проверяйте уровень масла каждую осень и весну. Смазывайте каждую осень и весну.		

Техническое обслуживание двигателя

Смена масла

Сменяйте масло в двигателе после первых 2 часов работы и каждые 25 часов.

Замена масла производится на теплом двигателе.

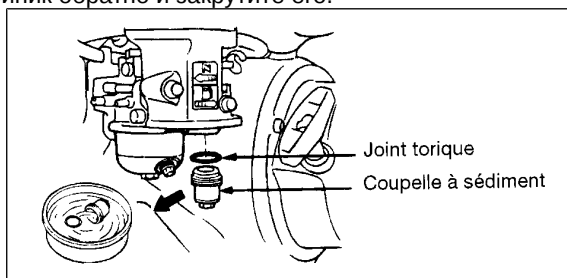


- Открутите заглушку заливной горловины и дренажный болт.
- Слейте масло в специальный металлический контейнер
- Когда масло полностью стечет, установите болт обратно и закрутите его.
- Используя масло необходимой марки и в необходимом количестве, залейте масло до максимального уровня .
- Установите обратно и закрутите заглушку заливной горловины.
- Вытрите все следы масла чистой тряпкой.

Очистка топливного отстойника

- Снимайте и чистите топливный отстойник каждые 100 часов работы.

Закройте топливный кран. Открутите и снимите топливный отстойник и промойте его в бензине. Установите топливный отстойник обратно и закрутите его.

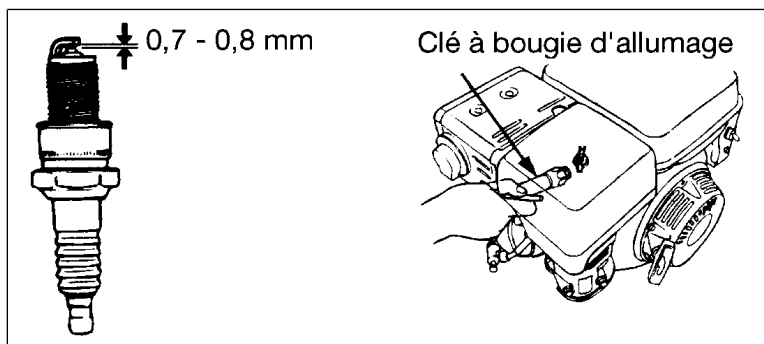


Регулировка свечи зажигания

- Чистите электроды свечи зажигания и регулируйте зазор между ними каждые 100 часов эксплуатации (зазор между электродами должен быть : 0,7-0,8 мм).

Важно: не используйте свечи с другим температурным режимом.

1. Снимите высоковольтный провод со свечи зажигания и открутите свечу.
2. Проверьте свечу и состояние электродов. Очистите ее с помощью металлической щетки.
3. Проверьте зазор между электродами(0,7-0,8мм). Подрегулируйте его в случае необходимости.
4. Если свеча в нормальном состоянии установите ее обратно и закрутите.
5. После того, как закрутите свечу оденьте на нее колпак с высоковольтным проводом.



В случае возникновения проблем с вашим снегоотбрасывателем, пожалуйста, обратитесь к таблице с возможными неисправностями или к дистрибьютеру **DYNAMIC DRIVE EQUIPMENT**.

Таблица возможных неисправностей и методы их устранения

ПРОБЛЕМА	ПРИЧИНЫ	СПОСОБЫ УСТРАНЕНИЯ
Двигатель не запускается.	<ol style="list-style-type: none"> 1. Не вставлен ключ зажигания или вставлен не до упора. 2. Проблемы с подачей топлива в холодный двигатель. 3. Закрыт топливный кран. 4. В бензобаке нет бензина. 5. Воздушная заслонка закрыта -холодный двигатель. 6. Двигатель «перелит». 7. Нет искры. 8. Бензин не свежий или в бензине есть вода. 	<ol style="list-style-type: none"> 1. Вставьте ключ до упора. 2. Нажмите кнопку подкачки два раза и повторите процедуру запуска. 3. Откройте топливный кран. 4. Залейте бензин в бак. 5. Откройте заслонку, установите рычаг дросселя в положение FAST. 6. Закройте заслонку, попытайтесь запустить двигатель. 7. Проверьте зазор между электродами, отрегулируйте его, почистите электроды, если они загрязнились, или замените свечу. 8. Слейте бензин и залейте свежий.
Двигатель запускается с трудом или плохо работает.	<ol style="list-style-type: none"> 1. В топливно-воздушной смеси слишком много топлива. 2. Карбюратор неправильно отрегулирован. 3. Свеча зажигания неисправна, неправильный зазор между электродами или нагар. 4. Заблокирован воздушный клапан крышки бензобака. 	<ol style="list-style-type: none"> 1. Проверьте воздушную заслонку. 2. Обратитесь в сервисный центр для проведения регулировки. 3. Почистите, отрегулируйте зазор или замените свечу. 4. Прочистите клапан.
Скрепер не чистит твердую поверхность.	<ol style="list-style-type: none"> 1. Направляющие полозья неправильно отрегулированы. 	<ol style="list-style-type: none"> 1. Поднимите полозья (поднимите скрепер) или опустите их (опустите скрепер). Полозья должны быть отрегулированы одинаково.
Шнек не вращается.	<ol style="list-style-type: none"> 1. Не включен привод шнека. 2. Шнек заблокирован инородным объектом. 3. Ослабла тяга привода шнека. 4. Проскальзывает ремень привода шнека. 5. Обрыв ремня привода шнека. 6. Сломан срезной болт. 	<ol style="list-style-type: none"> 1. Включите привод шнека. 2. Остановите двигатель, выньте ключ, отсоедините свечной провод, прочистите шнек при помощи пробойника. См. раздел «Правила безопасности». 3. См. раздел «Регулировка тяги рычага привода шнека». 4. Проверьте регулировку ремня привода шнека. 5. Замените ремень. 6. Замените срезной болт.
Шнек вращается, но снег не отбрасывается достаточно далеко.	<ol style="list-style-type: none"> 1. Дефлектор желоба слишком низко опущен. 2. Слишком низкие обороты двигателя. 3. Слишком высокая скорость движения. 4. Забит дефлектор. 5. Ослаб или изношен ремень привода шнека. 	<ol style="list-style-type: none"> 1. Установите угол наклона дефлектора, как необходимо. 2. Установите полные обороты двигателя (установив рычаг дросселя в положение FAST). 3. Снизьте скорость движения. 4. Остановите двигатель, выньте ключ, отсоедините свечной провод, прочистите дефлектор пробойником. См. раздел «Правила безопасности». 5. Проверьте регулировку ремня.
Плохое сцепление с поверхностью.	<ol style="list-style-type: none"> 1. Проскальзывают шины. 	<ol style="list-style-type: none"> 1. Проверьте давление в шинах и протектор.
Шнек не останавливается при отпуске рычага привода шнека.	<ol style="list-style-type: none"> 1. Задействована система Free Hand. 2. Трос рычага привода шнека слишком затянут или перегнут. 3. Не отрегулирован ремень привода шнека. 4. Не отрегулирована направляющая ремня привода шнека. 	<ol style="list-style-type: none"> 1. Отпустите рычаг привода шнека и рычаг сцепления одновременно, чтобы остановить вращения шнека. 2. Ослабьте натяжение троса или выпрямите его. 3. Отрегулируйте ремень. 4. Отрегулируйте направляющую ремня.
Машина не останавливается при отпуске рычага сцепления.	<ol style="list-style-type: none"> 1. Трос рычага сцепления слишком затянут или перегнут. 2. Ослаб трос привода хода. 3. Ослаб, порван или растянута цепь привода. 4. Повреждена цепь привода. 5. Штифты блокировки дифференциала вставлены во внешние отверстия (колеса в положении свободного хода). 6. Изношен фрикционный диск. 	<ol style="list-style-type: none"> 1. Ослабьте натяжение троса или замените его. 2. Усильте натяжение троса. 3. Замените ремень привода. 4. Замените цепь. 5. Вставьте штифты блокировки дифференциала во внутренние отверстия. 6. Замените диск (обратитесь в сервисный центр).

Машина не движется, шнек не вращается.	1. Ремни мокрые. 2. Не отрегулирован червячный привод.	1. Очистите снег и удалите влагу со снегоотбрасывателя, дайте ремням просохнуть. 2. Выполните регулировку в соответствии с инструкциями раздела «Регулировка».
Затруднения при управлении желобом выброса.	1. Шестеренчатый механизм поворота желоба нуждается в смазке. 2. Червячный привод не отрегулирован.	1. Произведите необходимую смазку. 2. Отрегулируйте червячный привод.
Снегоотбрасыватель во время движения прямо уходит в сторону.	1. Давление в шинах различается. 2. Одно колесо установлено в режим свободного хода (штифт блокировки дифференциала установлен во внешнее отверстие).	1. Проверьте давление в шинах и подкачайте при необходимости. 2. Убедитесь, что левый штифт блокировки дифференциала установлен во внутреннее отверстие (чтобы задействовать привод).
Повышенная вибрация.	1. Ослабли некоторые крепежные детали или поврежден шнек.	1. Остановите двигатель, выньте ключ, отсоедините свечной провод. Затяните крепежные детали. При необходимости замените шнек. Если вибрация не устранена, обратитесь в сервисный центр.
При установке медленной скорости машина не движется.	1. Не отрегулирован привод сцепления.	1. Отрегулируйте привод или переключитесь на более высокую скорость.
Переключатель скоростей не переключается или переключается с трудом.	1. Шестигранный вал нуждается в смазке.	1. Смажьте шестигранный вал синтетическим моторным маслом 5W-50.

Это руководство подготовлено на базе последней модели. Производитель может модифицировать его по своему усмотрению без предупреждения.

Знак соответствия техническому регламенту Таможенного союза (ТР ТС)



Срок службы изделия 3 года. Гарантийный талон и руководство по эксплуатации являются неотъемлемыми частями данного изделия. Товар сертифицирован. Гарантийные обязательства согласно прилагаемому гарантийному талону.

Производитель: «Динамик Драйв Эквипмент (ДДЕ)», Адрес: 620 Александер Драйв СВ/ П.О. Бокс 334, Оватонна, Миннесота 55060, Соединённые Штаты Америки / «Dynamic Drive Equipment (DDE)», 620 Alexander Drive SW / P.O. Box 334, Owatonna, Minnesota 55060, USA.

Филиалы заводы-изготовители:

«Dynamic Drive Equipment Co.» Ltd, 59, Jinyanshan Industrial Area, Quanxi, Wuyi Zhejiang, Китай.
«Tiya International Co.», Ltd, Адрес: B12B, Shenye Centre, 9 Shandong Road, Qingdao, 266071, Китай.

«Ningbo T&K Enterprise Co.»,Ltd, Адрес: 15A3, Donghai-Shuguang, 455 Zhong Shan East Road, Ningbo 315040, Китай.

"Wuyi Zhouyi Mechanical & Electrical Co.", Ltd

Jinyan Mountain Industry Function Area, Quanxi, Wuyi Zhejiang, Китай.

«Taizhou Wanda Cord & Cable Co.», Ltd, Адрес: AO Hou Tongyu Street, Luqiao District, Taizhou City, Zhejiang Province, Китай.

«Jiangsu World Plant-Protecting Machinery Co.», Ltd.

Tianlu Road, Economy Development Zone, Danyang City, Jiangsu Province, Китай.

«Zhejiang KC Mechanical & Electrical Co.»,Ltd.

Add:No.299 East Huaxi Road, Gushang,Yongkang,Zhejiang,321307, Китай.