

# Гильотина электромеханическая Stalex Q11



## ИНСТРУКЦИЯ ПО ЭКСПЛУАТАЦИИ

## I Устройство и работа

Данный тип станка оборудован понижающим приводом. Малое колесо цепной передачи, находящееся на моторе с регулируемой скоростью, вращает большое колесо и заставляет вращаться колесо эксцентриситетного соединения.

Основные части, такие, как корпус станка, верхний нож, рабочий стол станка и прочие, имеют сварную конструкцию и выполнены из стали. Станок обладает высокой работоспособностью, выполнен в оригинальном дизайне и отвечает требованиям безопасности благодаря системе защиты отключения.

Станок подходит для резки листового металла и тонких пластин, а также для создания электрооборудования и автомобилестроения. Задняя защитная станка предотвращает от повреждения оператора. Задний упор можно регулировать с помощью цифрового индикатора (DRO), что позволяет быстро настроить задний упор и установить необходимую ширину резки.

## II Основные параметры

Параметр	Q11-3X1250	Q11-3X2050	Q11-4X1250	Q11-2X2050	remark	
1. Макс. толщина (мм)	3	3	4	2	$\sigma b \leq 450$ N/m m <sup>2</sup>	
1. Макс. ширина (мм)	1250	2050	1250	2050		
2. Угол (в градусах)	2	2	2.4	2		
3. Частота ходов (в минуту)	28	28				
4. Высота рабочего стола (мм)	825	825	825	825		
5. Задний упор (мм)	630	630	630	630		
6. Мотор с регулируем ой скоростью	Мото р (k.W)	3	4	4	3	
7. Размеры упаковки (см)	184X103X13 5	258X116X14 4	187x116x14 7	266x116x14 7		
8. Вес нетто (кг)	980	1520	1200	1360		
9. ВЕС БРУТТО(kg)	1140	1740	1400	1580		

### III Транспортировка и установка

1) Транспортировка: сохраняйте равновесие при транспортировке станка. При использовании автопогрузчика придерживайтесь схемы на рис. 1.

2) Установка: поместите опоры в каждое из четырёх отверстий. Затем установите рабочий стол на расстоянии в 0.3/1000 мм по вертикали и горизонтали.

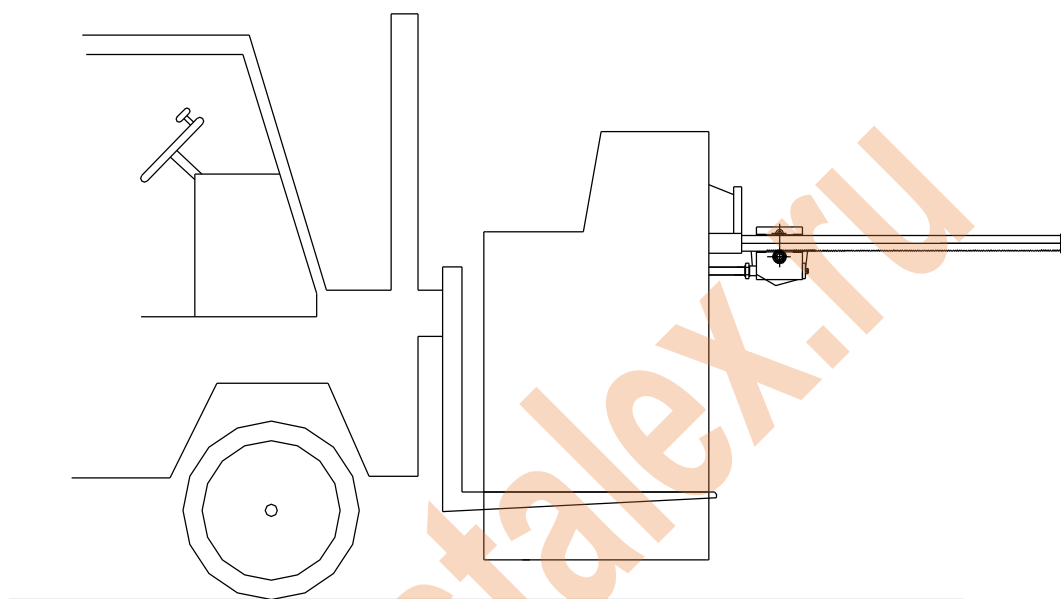


Рисунок 1

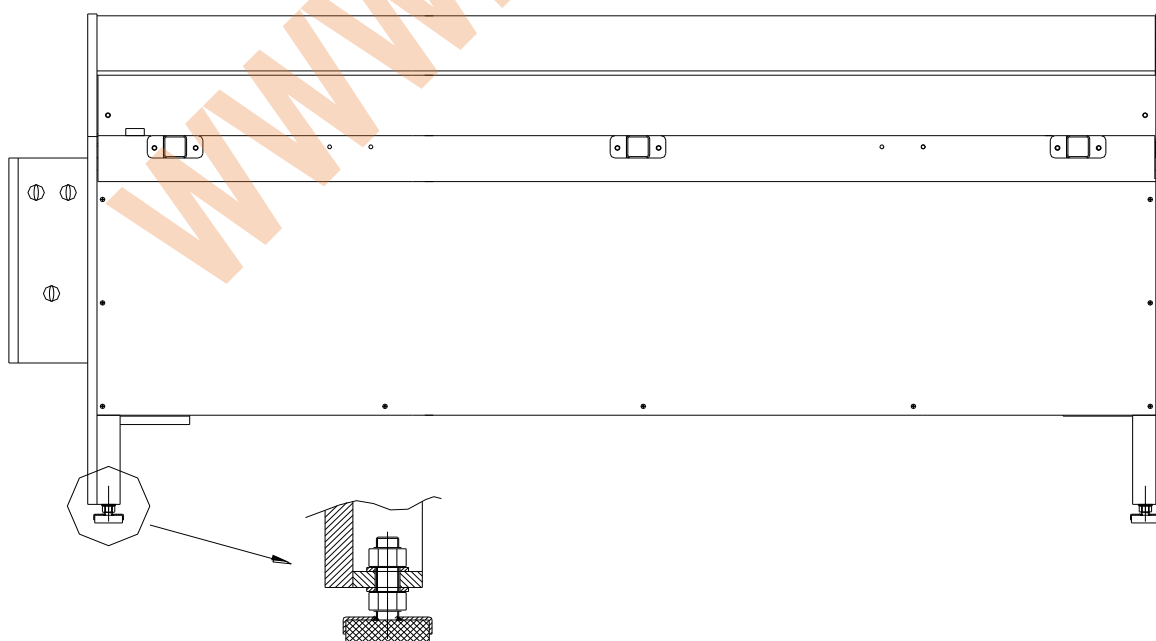


Рисунок 2

#### IV Подготовка и пробное включение

1. Очистите станок после сборки.
2. Проверьте, чтобы на местах соединения винты и гайки держались крепко. Проверьте, не осталось ли помех и частей упаковки в станке.
3. Все электрические детали должны быть крепко закреплены. После этого подайте питание и заземлите электропроводку, чтобы удостовериться, что направление вращения мотора верно. Поскольку данный станок полностью защищен, разберите переднюю защиту и убедитесь, что мотор вращается так, как показано на рис. 5.
4. Проследите, чтобы смазка свободно проходила по смазочному каналу, как показано на рисунке со схемой системы подачи смазки. Смажьте все необходимые части станка.
5. Проследите, чтобы лезвия верхнего и нижнего ножа соответствовали толщине резки.
6. Проведите пробный запуск станка в соответствии с инструкцией.

#### V Настройка режущей кромки

Соотношение толщины пластины и режущей кромки (Рис. 3)

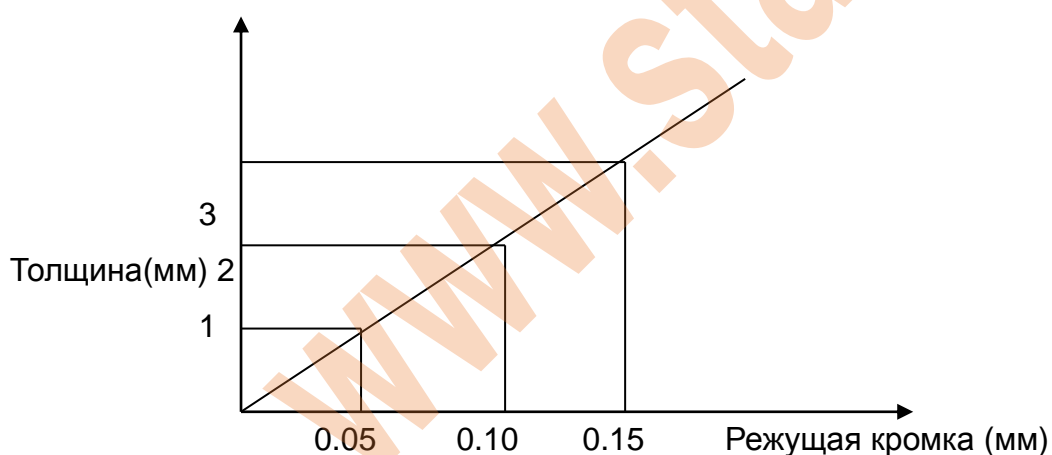


Рисунок 3

Регулировка: (Рис. 4)

Чтобы увеличить ширину режущей кромки, слегка открутите винт 1 и гайку 3, а гайку 4 закрутите в положение болта 5. Чтобы уменьшить ширину режущей кромки, слегка открутите винт 1 и гайку 4, а гайку 3 закрутите в положение болта 2. Проверьте положение режущей кромки с помощью щупа, закрутите все гайки и винты и удостоверьтесь, что толщина пластины подходит.

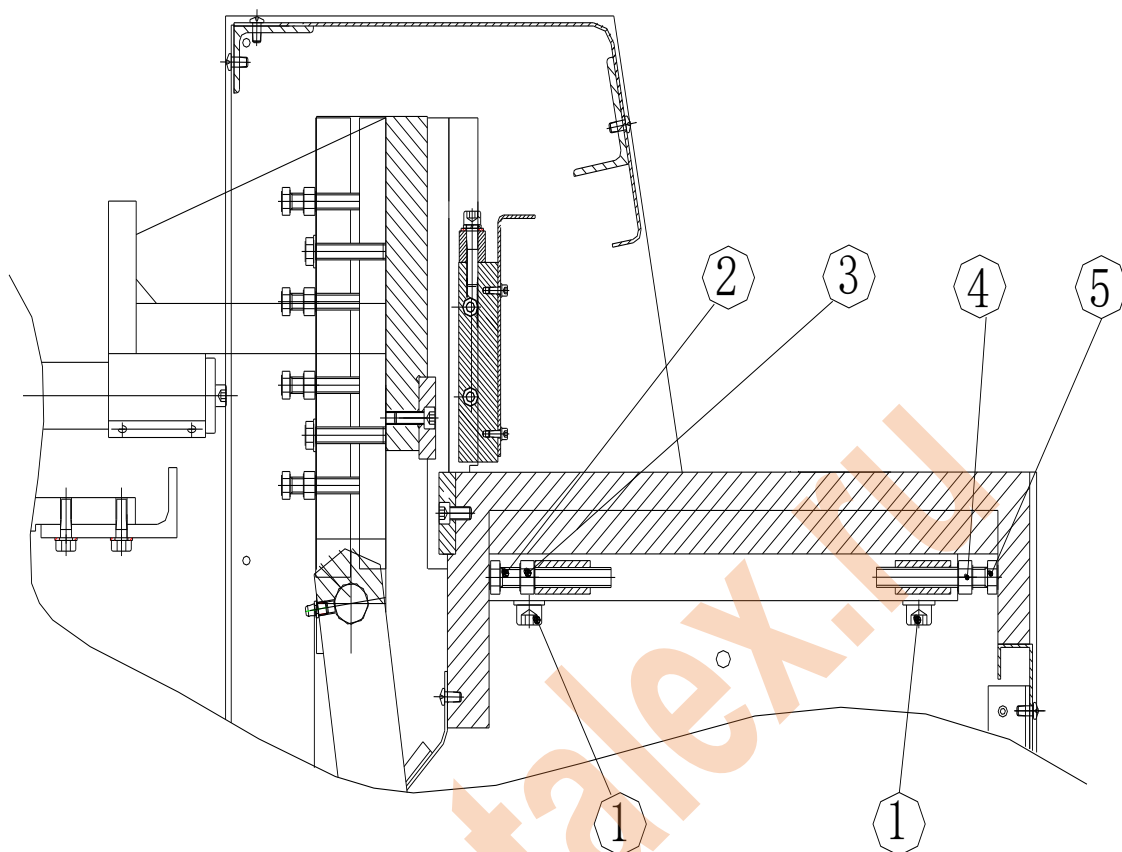


Рисунок 4

## VI Смазка (Рисунок 5)

Деталь	Место смазки	Кол-во	Частота смазки	Тип смазки
1	Медная втулка	2	1 раз в смену	Машинное масло
2	Стержень верхнего лезвия	2	1 раз в смену	Машинное масло
3	Панель задней планки	4	1 раз в смену	Машинное масло

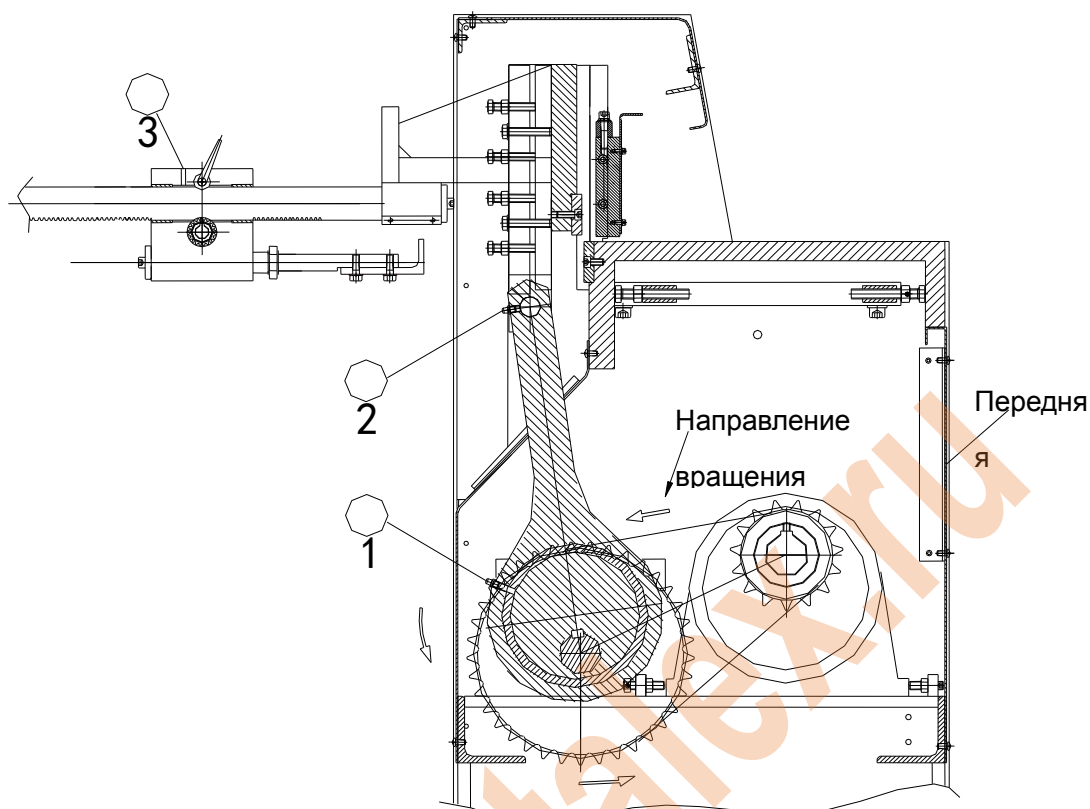


Рисунок 5

Данный станок следует регулярно смазывать вручную. Перед смазыванием деталей 1 и 2 на рис. 5 снимите защитную панель с обеих сторон. На подробном чертеже это детали №52 и 57.

## VII Эксплуатация и настройка задней планки (Рис. 6)

Система защиты используется, в основном, для контроля длины резки. Перед настройкой показание должно стоять на «0», то есть во время подгонки предохранителя на нижний нож значение должно равняться «0». Если значение стоит не на «0», сделайте следующее. Ослабьте болт (3) на индикаторе, поверните втулку до значения «0» и прикрутите болт обратно.

Для настройки защитного интервала ослабьте деталь (1) для закрепления рукоятки, затем двигайте рукоятку (2). Появившееся значение на индикаторе будет защитным интервалом и шириной резки. Настройте деталь (1).

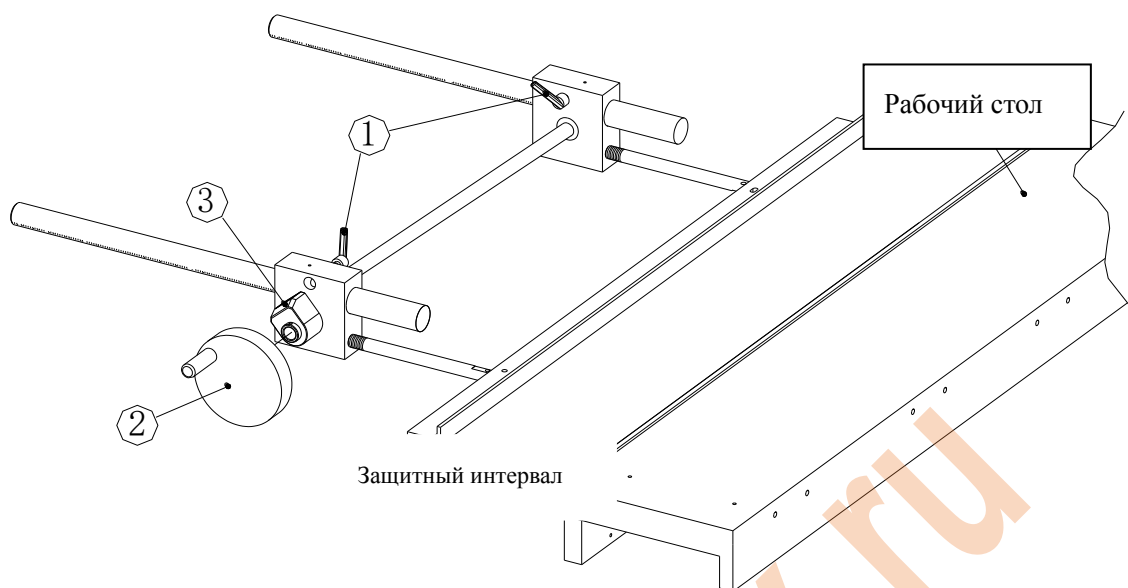
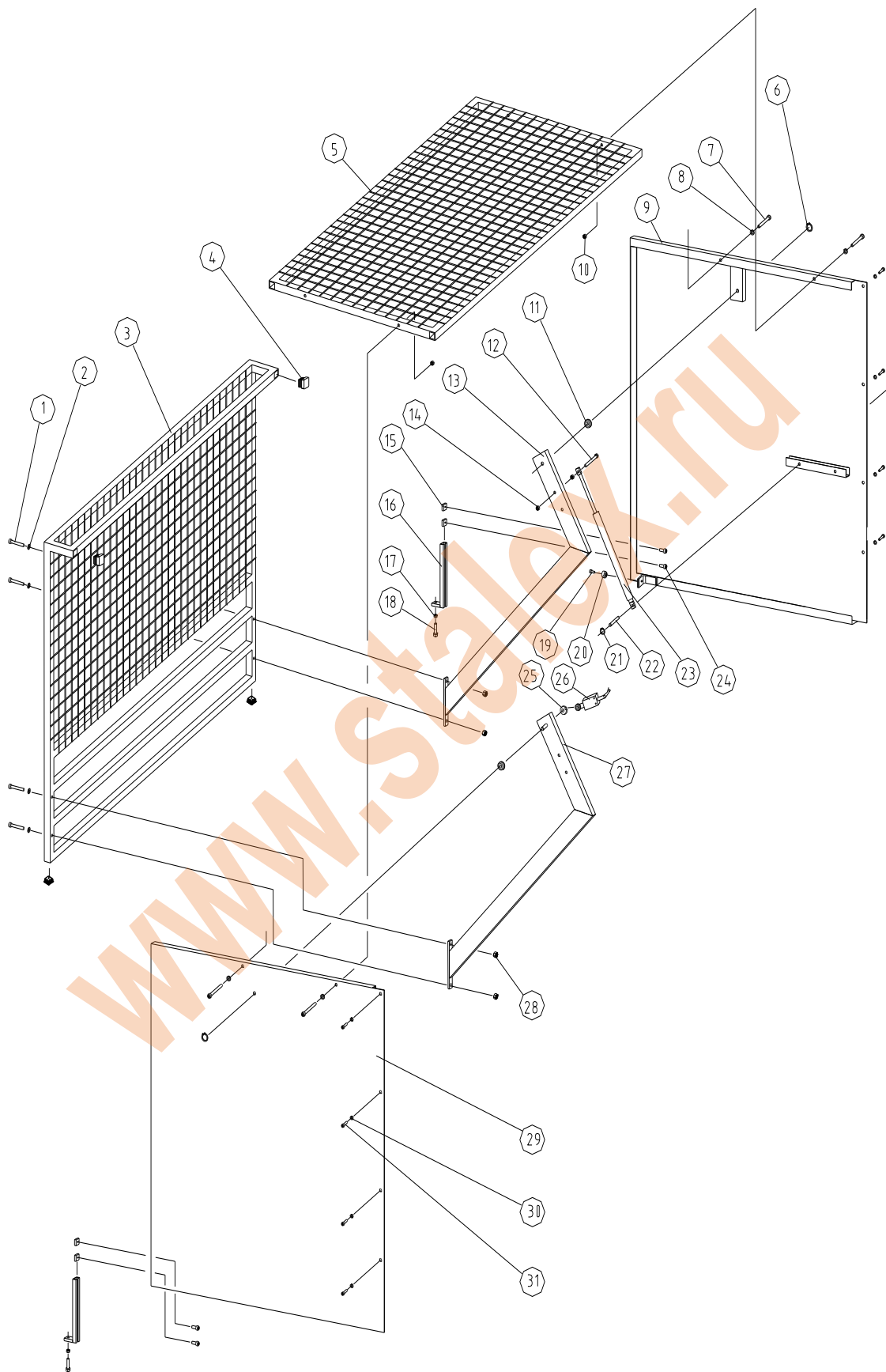


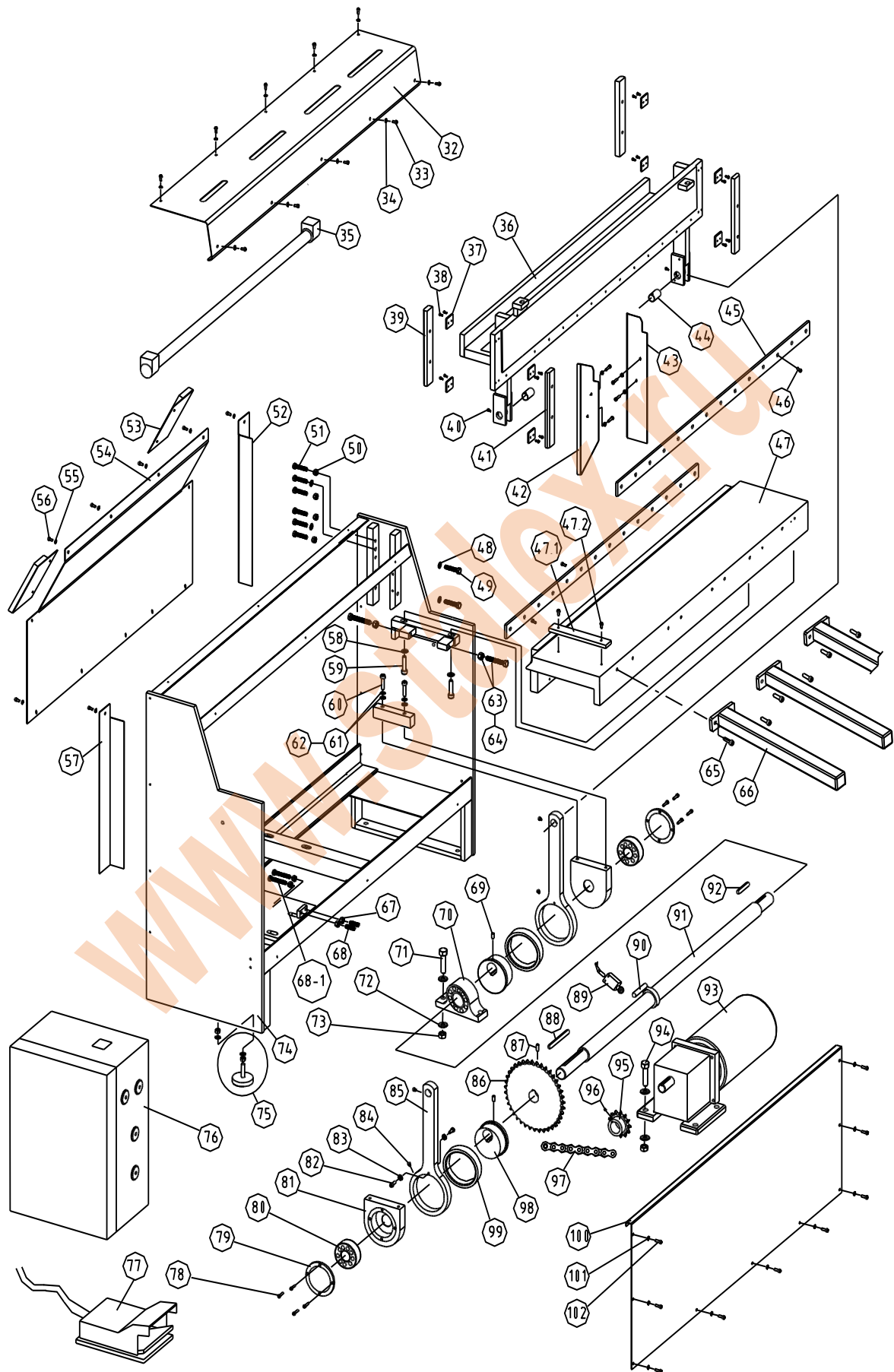
Рисунок 6

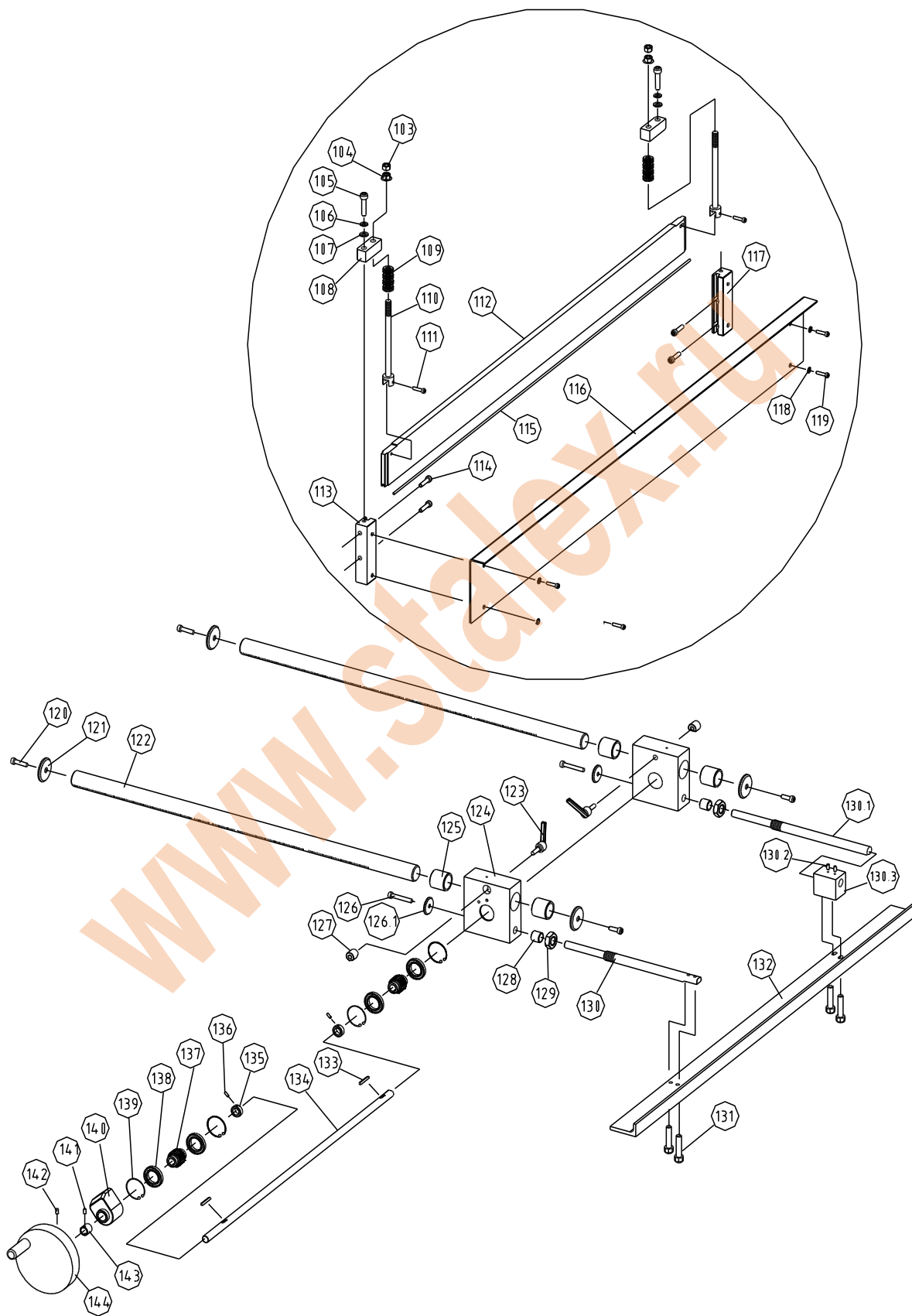
### VIII Техническое обслуживание

1. Станком должен управлять опытный оператор. Перед тем, как приступить к работе, оператор должен внимательно ознакомиться с руководством.
2. Рабочая зона должна содержаться в чистоте и порядке. Нанесите защитное масло на неокрашенные части станка и на его скользящие детали.
3. Режущая кромка лезвия должна всегда быть острой. Если вы обнаружили повреждение или износ лезвия, заточите его или замените новым. Старайтесь не нарезать слишком толстые детали, детали с заломами, с линией сварки, с поврежденными краями и пр.
4. Используйте антикоррозионную смазку.
5. Работа на станке должна проводиться в строгом соответствии с инструкцией по эксплуатации. Не превышайте допустимую нагрузку, чтобы избежать повреждений деталей станка или лезвия.
6. Если во время работы на станке возникнет чрезвычайная ситуация, оператор должен сразу прекратить использовать станок. Отключите питание. Технический специалист должен установить причину.
7. После окончания работы на станке отключите питание и почистите станок.
8. Время от времени проверяйте электрическую систему станка. После проверки или ремонта редукторного электродвигателя убедитесь, что направление вращения и скорость установлены верно.









**Список деталей:**

Деталь	Описание	№. / Спецификация	Кол-во	Remark
1	гайка	M8X45	4	
2	кольцевая прокладка	8	4	
3	задний защитный экран	JBS2050X3-1015	1	
4	пластиковая закупорка	JBS1250-1008	4	
5	верхний защитный экран	JBS2050X3-1016	1	
6	кольца для стержней	10	2	
7	направляющая колонка	M8X70	4	
8	кольцевая прокладка	8	4	
9	защитное ограждение I	JBS2050X3-1009	1	
10	гайка	M10	4	
11	панель	JBS1250-1024	2	
12	болт	M8X55	1	
13	кронштейн	JBS1250-1009	1	
14	гайка	M8	2	
15	квадратная гайка	JBS1250-1018	4	
16	регулируемые полки	JBS1250-1019	2	
17	гайка	M8	2	
18	болт	M8X40	2	
19	направляющая колонка	M6X12	2	
20	резиновая подкладка	JBS1250X1012	2	
21	кольца для стержней	8	4	
22	стержень	JBS1250-1011	2	
23	пневмопружина	1000N	2	
24	направляющая колонка	M8X12	4	
25	груз	BS230V-4009	1	
26	путевой выключатель		1	
27	кронштейн	JBS1250-1009.1	1	
28	гайка	M8	4	

29	защитное ограждение II	JBS2050X3-1014	1	
30	кольцевая прокладка	6	8	
31	гайка	M6X12	8	
32	верхний щиток	JBS2050X3-1001	1	
33	гайка	M5X10	18	
34	кольцевая прокладка	5	18	
35	свет		1	
36	полки для верхнего лезвия	JBS2050X3-2001	1	
37	тормозная накладка	JBS1250-2002	8	
38	винт с крестовой головкой с насечкой	M5X8	16	
39	задняя направляющая планка	JBS2050X3-1003	2	
40	установочный винт с коническим отверстием	M5X12	2	
41	передняя направляющая планка	JBS2050X3-1002	2	
42	защитное ограждение	JBS2050X3-2003	1	
43	защитное ограждение	JBS2050X3-2004	1	
44	зажим листов для пружин	JBS2050X3-2002	2	
45	лезвие	JBS2050X3-1012	2	Легко повреждаем ая деталь
46	направляющая колонка	M10X20	42	
47	рабочий стол	JBS2050X3-1005	1	
47.1	токоограничительный блок	JBS2050X3-1004	1	
47.2	направляющая колонка	M6X20	2	
48	кольцевая прокладка	10	8	
49	болт	M10X35	4	
50	болт	M10	8	
51	болт	M10X50	12	
52	защитное ограждение	JBS2050X3-1013	1	
53	щётка	JBS1250-1013	2	

54	подмоторная плита	JBS2050X3-1010	1	
55	кольцевая прокладка	6	9	
56	гайка	M6X12	9	
57	защитное ограждение	JBS2050X3-1017	1	
58	подкладка	JBS2050-1011	4	
59	направляющая колонка	M16X65	4	
60	направляющая колонка	M12X65	4	
61	пружинная шайба	12	4	
62	кольцевая прокладка	12	4	
63	гайка	M16X1.5	4	
64	гайка	M16X1.5X100	4	
65	направляющая колонка	M10X25	6	
66	откидная доска стола	JBS1250-1015	3	
67	гайка	M10	4	
68	установочный винт с плоским концом	M10X30	2	
68-1	болт	M10X50	2	
69	установочный винт с плоским концом	M8X10	2	
70	опора	UCP212	1	
71	болт	M16X55	2	
72	кольцевая прокладка	16	12	
73	гайка	M16	6	
74	полки станка	JBS2050X3-1008	1	
75	блок регулирования вибрации		4	
76	электрошкаф		1	
77	ножной выключатель		1	
78	гайка	M6X16	8	
79	вкладыш крышки сальника	JBS2050X3-2006	2	
80	подшипник качения	22310	2	
81	опора подшипника	JBS2050X3-2009	2	

82	гайка	M8X12	4	
83	кольцевая прокладка	8	4	
84	капельная маслёнка	M8X1	4	
85	рукоять прижима	JBS2050X3-2005	2	
86	цепное колесо	JBS2050X3-2010	1	
87	установочный винт с плоским концом	M8X20	1	
88	ключ	14X120	1	
89	путевой выключатель		1	
90	вспомогательная опора		1	
91	соединительный вал	JBS2050X3-2013	1	
92	ключ	14X60	1	
93	мотор		1	
94	болт	M16X65	4	
95	цепное колесо	JBS2050X3-2011	1	
96	установочный винт с плоским концом	M8X8	1	
97	цепь	16A(48pieces)	1	
98	колесо эксцентрического вращения	JBS2050X3-2007	2	
99	опора	JBS2050X3-2008	2	Легко повреждаемая деталь
100	переднее защитное ограждение	JBS2050X3-2006	1	
101	кольцевая прокладка	6	9	
102	гайка	M6X12	9	
103	низкая гайка	M16	2	
104	гайка фланца	M16	2	
105	направляющая колонка	M12X55	2	
106	пружинная шайба	12	2	
107	кольцевая прокладка	12	2	
108	держатель	JBS2050X3-3002	2	

109	тарельчатая пружина	36X17X2	44	Легко повреждаемая деталь
110	тяга	JBS2050X3-3001	2	
111	направляющая колонка	M8X30	2	
112	давильная плита	JBS2050S3-3003	1	
113	левая направляющая планка	JBS2050X3-3005	1	
114	направляющая колонка	M10X40	4	
115	резиновая струна		2	
116	блок	JBS2050X3-3006	1	
117	правая направляющая планка	JBS2050X3-3004	1	
118	кольцевая прокладка	6	4	
119	направляющая колонка	M6X12	4	
120	направляющая колонка	M8X20	4	
121	вкладыш крышки сальника рейки	JBS2050X3-4008	4	
122	рейка	JBS2050X3-4009	2	
123	регулируемая рукоять комплекта насадок	M10X50	2	
124	управляемый ползун	JBS2050X3-4006	2	
125	фильтрующий блок	JBS2050X3-4007	4	
126	направляющая колонка	M8X40	2	
126.1	кольцевая прокладка	JBS1250-4003	2	
127	крепежный блок	JBS1250-4001	2	
128	дистанционная трубка	JBS1250-4009	2	
129	низкая гайка	M20X1.5	2	
130	закрепленный штифт	JBS2050X3-4005	1	
130.1	закрепленный штифт	JBS2050X3-4004	1	
130.2	установочный винт с коническим отверстием типа М6	M8X10	2	
130.3	соединительный блок	JBS2050X3-4003	1	
131	болт	M8X20	4	

132	нажимная крышка	JBS2050X3-4001	1	
133	ключ	5X20	2	
134	соединительный вал	JBS2050X3-4002	1	
135	решётка	JBS1250-4011	2	
136	установочный винт с плоским концом	M5X6	2	
137	муфта	JBS1250-4012	2	
138	опора	61805	4	
139	кольцо блока	37	4	
140	счётная схема		1	
141	установочный винт с плоским концом	M5X8	1	
142	установочный винт с плоским концом	M6X8	1	
143	фильтрерный блок	JBS1250-4002	1	
144	маховичок ручной подачи	Ф150ХФ16	1	



## Гильотина с электроприводом ИНСТРУКЦИЯ ПО ЭКСПЛУАТАЦИИ (Электрическая система)

### I КРАТКОЕ ВВЕДЕНИЕ

Настоящая инструкция содержит объяснения по соединениям, использованию и обслуживанию интерфейса электрической системы и механизмов станка, а также по техническому обслуживанию гильотины с электроприводом в целом.

Прежде чем приступить к работе, ознакомьтесь с инструкцией, чтобы избежать повреждений деталей и корпуса станка.

Данный станок имеет одноударную систему последовательного включения, также имеется счётная система для движений станка назад и вперед и кнопка возврата.

Прежде чем заново начать работу, поставьте счётчик на показатель «0».

### II ПОДГОТОВКА ПЕРЕД ЗАПУСКОМ

Прежде чем включить станок, подготовьте воздушный выключатель 25А или ножевой выключатель 25А. Соедините следующие провода: чёрный 3\*4мм<sup>2</sup> и зелёный/жёлтый 1\*4мм<sup>2</sup> (провода фазы 3 и 4) к выключателю. Нижний провод соединяется с проводом снаружи электрошита. Убедитесь, что напряжение не колеблется (2), в обратном случае устраните колебания.

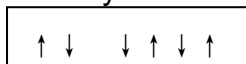
Проверьте, надёжно ли закреплена защитная панель и предохранитель выключателя. Лезвие и движущиеся части должны быть чистыми.

### III ЗАПУСК

Убедитесь, что провод питания и заземлённый провод крепко соединены, после этого можно запускать станок. Поверните выключатель «SA» до значения «ON», затем поверните кнопку пуска «SA3» влево. Когда загорится подсветка, станок готов к работе.

### IV ЭКСПЛУАТАЦИЯ

После запуска станка действуйте согласно следующим пунктам:



1. Поверните выключатель «SA4» влево до позиции одноударного хода. Наступите на педальный

переключатель, включите безопасное торможение мотора, мотор начнет работать. При нажатии на кнопку выключения прекратят работать мотор, система безопасного торможения и одноударный ход. Счётчик будет автоматически считывать показатели.

Если наступать на педальный переключатель после каждого удара, станок не начнёт работать автоматически. Если вы хотите запустить ещё один ход, отпустите педальный переключатель и нажмите на него снова.



2. Поверните выключатель «SA4» вправо для последовательного включения. Наступите на педальный переключатель, включите безопасное торможение мотора, мотор начнет работать. При нажатии на кнопку выключения после одного удара мотор не выключится, а продолжит работать. Счётчик будет непрерывно считывать показатели. Когда вы отпустите педальный переключатель и нажмете кнопку выключения, мотор прекратит работать и отключится система безопасного торможения.

3. Если вы повернёте выборочный переключатель на источнике электропитания влево до переключателя возобновления, он сработает по принципу кнопки пуска. Если вы повернёте выборочный переключатель на источнике электропитания вправо, сработает аварийная остановка. Чтобы запустить станок, поверните переключатель на серединное значение.

4. Прежде чем заново запускать станок, обнулите счётчик.

## V. ТЕХНИЧЕСКОЕ ОБСЛУЖИВАНИЕ

При возникновении повреждений станок должен отремонтировать опытный технический специалист. Наиболее частые проблемы и их возможные причины:

1. Станок внезапно прекращает работать во время эксплуатации.

A. Мотор перегружен, проверьте тепловое реле перегрузки, выясните причину.

B. Короткое замыкание и перегрузка, проверьте размыкатель QF2.

C. Повреждение педального переключателя, замените его.

2. Станок продолжает работать в положении одноударного хода.

A. Изменение положения или повреждение путевого переключателя SQ2, настройте в правильное положение или замените его.

3. Счётчик не работает.

А. Размыкатель JS2 находится не на своём месте или смещено положение путевого переключателя SQ2. Настройте правильное положение.

3. Верхняя исходная точка недоступна.

А. Изменение положения путевого переключателя SQ2, настройте его в правильное положение.

5. Станок не останавливается при отпускании педального выключателя.

А. Изменение положения или повреждение путевого переключателя SQ2. Настройте в правильное положение или замените его. Повреждение педального выключателя, замените его.

6. Подсветка горит не ярко при включенном станке.

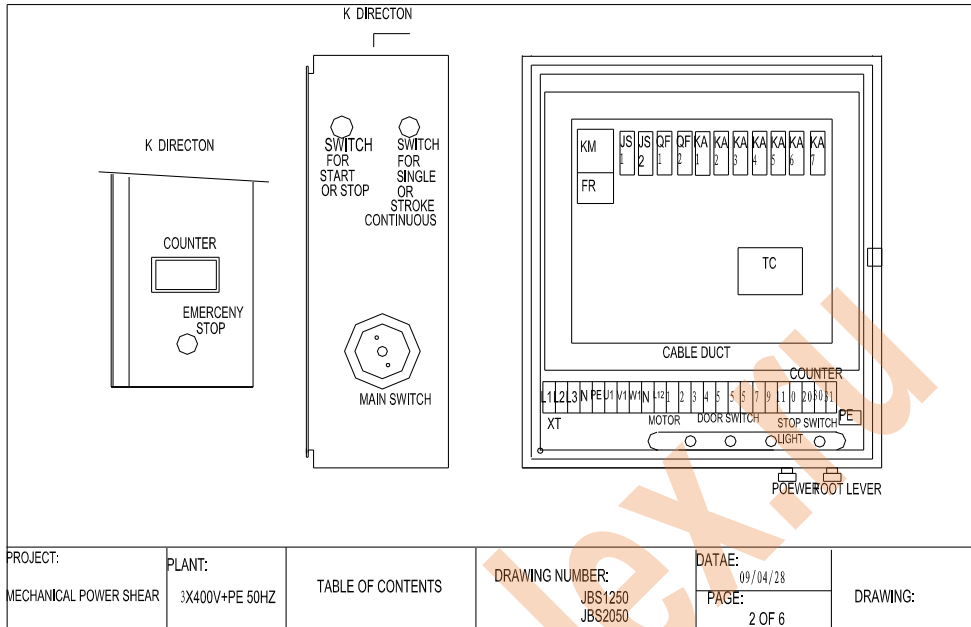
А. Смещение размыкателя QF1 или повреждение подсветки. Исправьте положение размыкателя или замените подсветку.

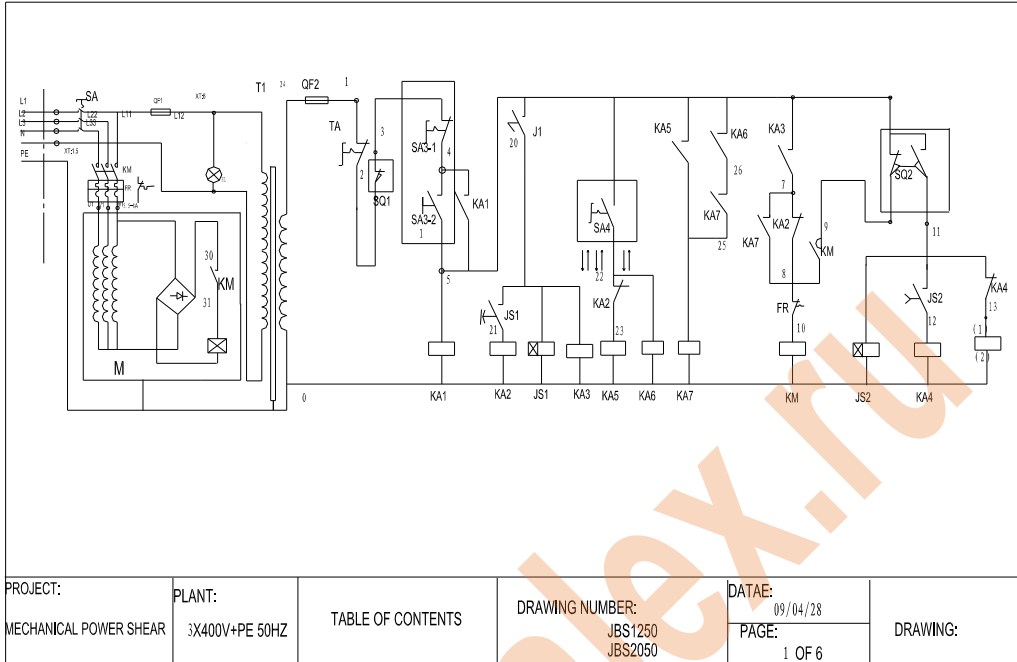
www.stalex.ru

**VI. ЭЛЕКТРИЧЕСКИЕ ЧЕРТЕЖИ**

## Содержание

№	Страница	Название
1	1 из 6	Содержание
2	2 из 6	Стационарный чертёж
3	3 из 6	Детали элементов
4	4 из 6	Чертёж <b>концевого</b> зажима
5	5 из 6	Чертёж соединений
6	6 из 6	Список деталей



L1	L2	L3	PE	N	U1	V1	W1	N	L	1	2	3	4	5	5	5	9	11	0	20	30	31
L1	L2	L3	PE	N	U1	V1	W1	N	L	1	2	3	4	5	5	5	9	11	0	20	30	31
POWER				U1	V1	W1	N	L	1	2	3	4	5	5	5	9	11	0	20	30	31	

PROJECT:	PLANT:	TABLE OF CONTENTS	DRAWING NUMBER:	DATE:	DRAWING:
MECHANICAL POWER SHEAR	3X400V+PE 50HZ		JBS1250 JBS2050	09/04/28 PAGE: 4 OF 6	

