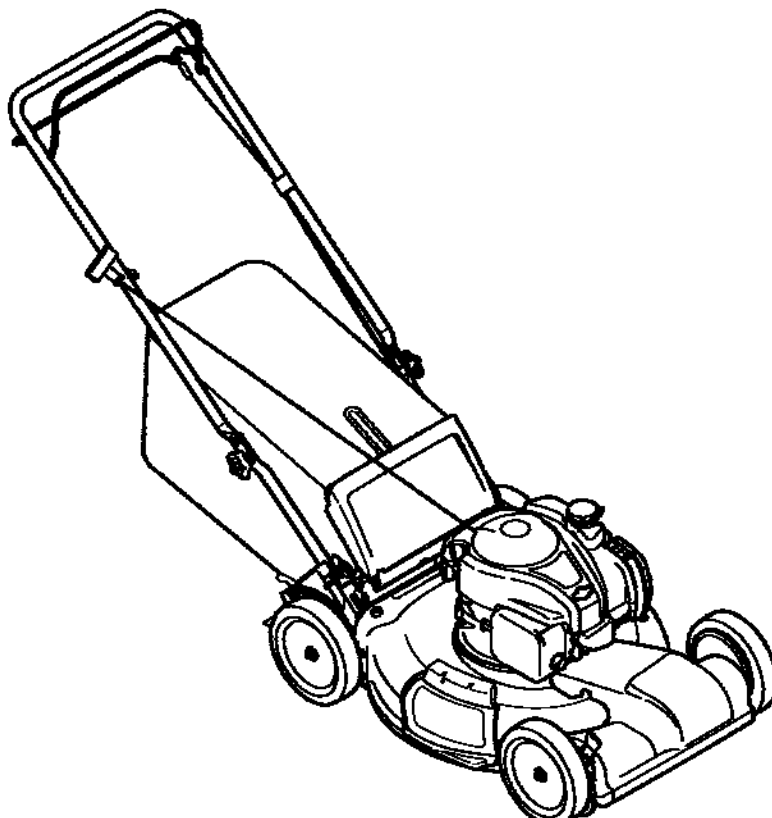




ГАЗОКОСИЛКА 21" (54 см)

Модель № 247.37700



ВНИМАНИЕ:

перед использованием изделия внимательно прочитайте настоящее руководство и следуйте всем инструкциям по технике безопасности и эксплуатации.

- БЕЗОПАСНОСТЬ
- МОНТАЖ
- ЭКСПЛУАТАЦИЯ
- ТЕХНИЧЕСКОЕ ОБСЛУЖИВАНИЕ

Компания Sears Brands Management Corporation, США, 60179 Иллинойс, Хоффман Эстейтс
www.sears.com/craftsman

ГАРАНТИЙНЫЕ ОБЯЗАТЕЛЬСТВА

Полная двухлетняя ГАРАНТИЯ CRAFTSMAN®

Фирма CRAFTSMAN предоставляет гарантию в течение двух лет с момента покупки данного оборудования на любой дефект материала или изготовления. Бракованное оборудование будет бесплатно отремонтировано или заменено, если ремонт не возможен. Для получения детальной информации по гарантийному ремонту или замене данного оборудования посетите вебсайт:

www.craftsman.com

Данная гарантия распространяется только на дефекты материалов и изготовления.

Данная гарантия не покрывает:

- Расходные материалы, которые изнашиваются при нормальном использовании, такие как ножи, адаптеры, ремни, воздушные фильтры и свечи зажигания.
- Ущерб, нанесенный изделию в результате попытки пользователя модифицировать изделие, или произвести ремонт или установить дополнительные устройства.
- Ремонт при неисправности или отказе оборудования, вызванный ненадлежащей эксплуатацией или небрежностью пользователя, и несоблюдение норм технического обслуживания оборудования согласно рекомендациям, изложенным в настоящем руководстве.
- Профилактическое обслуживание или ремонт необходимые из-за использования неправильной топливной смеси, несвежего или загрязненного топлива.



Эта гарантия недействительна, если это оборудование использовалось в коммерческих целях или сдавалось в аренду другому лицу.


Настоящая гарантия дает вам определенные законные права, и Вы также можете иметь другие права, которые могут отличаться в различных штатах.

Sears, Roebuck and Co, Hoflman Estates, II, 60179

ТЕХНИЧЕСКИЕ ХАРАКТЕРИСТИКИ		НОМЕР МОДЕЛИ	
Двигатель	Briggs & Stratton	Номер модели	
Масло двигателя	SAE 30	Серийный номер	
Топливо	Неэтилированный бензин	Дата приобретения	
		Заполните номер модели, серийный номер и дату приобретения	

ПРАВИЛА ТЕХНИКИ БЕЗОПАСНОСТИ

 ВНИМАНИЕ	ВНИМАНИЕ: Этот символ указывает на важные инструкции по технике безопасности, не выполнение которых может поставить под угрозу вашу личную безопасность и/или свое имущество или других. Прочитайте и следуйте всем инструкциям в данном руководстве, перед началом работы этом оборудовании. Несоблюдение этих инструкций может привести к травме. Если вы видите этот символ, будьте внимательны!
 ОПАСНОСТЬ	ОПАСНОСТЬ: Это оборудование было изготовлено, чтобы работать в соответствии с безопасной практикой эксплуатации данного руководства. Как и с любым типом силового оборудования, небрежности или ошибки со стороны оператора могут привести к серьезным травмам. Это оборудование способно ампутировать пальцы, руки, пальцы и ноги и отбрасывать мусор. Несоблюдение указаний по безопасности может привести к серьезным травмам или смерти.
	Предупреждение Калифорнии 65 Выхлопные газы двигателя и некоторые из его составляющих, а так же некоторые детали оборудования содержат или выделяют химические вещества, известные в штате Калифорния, которые могут вызывать рак и врожденные дефекты или другие нарушения репродуктивной

	функции.
 ВНИМАНИЕ	<p>Ваша ответственность состоит в том, что бы ограничить использование данного силового оборудования только теми лицами, которые прочли, понимали и следовали предупреждениям и инструкциям данного руководства.</p> <p>Сохраните эти инструкции для дальнейшего использования!</p>

ОСНОВНЫЕ ПРАВИЛА по ЭКСПЛУАТАЦИИ

- Внимательно прочтите это руководство оператора, прежде чем пытаться собрать это оборудование. Перед эксплуатацией прочтите, понимайте и следуйте всем инструкциям на оборудовании и в руководстве. Храните это руководство в безопасном месте для будущих и регулярного обращения и при заказе запасных частей.
- Перед работой будьте полностью знакомы с органами управления и надлежащим использованием данного оборудования.
- Эта машина является прецизионным силовым оборудованием, а не игрушка. Таким образом, все время проявляйте крайнюю осторожность. Это оборудование было разработано, чтобы выполнить одну работу: косить траву. Не используйте его для других целей.
- Никогда не позволяйте детям младше 14 лет работать с данным оборудованием. Дети 14 лет и старше должны прочитать и понять инструкцию и безопасных методов работы в данном руководстве и на оборудовании, и должны быть обучены и под присмотром взрослых.
- Только ответственным лицам, которые знакомы с данными правилами безопасной эксплуатации, должно быть разрешено использовать это оборудование.
- Внимательно осмотрите область, где оборудование будет использоваться. Удалите все камни, палки, проволоку, кости, игрушки и другие посторонние предметы, которые можно было бы споткнуться или быть отброшены ножом. Отброшенные объекты могут привести к серьезным травмам.
- Планируйте свои маршрут скашивания, чтобы избежать сброса материала в сторону дороги, тротуаров, прохожих и тому подобное. Кроме того, избегайте выгрузки материала на стены или объекты, которые могут привести к отбрасыванию материалов рикошетом назад к оператору.
- Для того чтобы избежать травм от контакта с ножом или выброшенного предмета, находитесь в зоне оператора позади ручки и держите детей, посторонних, помощников и домашние животные не менее 25 метров от газонокосилки пока она находится в работе. Остановите оборудование, если кто-то войдет данную область.
- Всегда надевайте защитные очки во время работы и во время выполнения настройки или ремонта, чтобы защитить глаза. Отброшенные или отрекошеченные предметы могут привести к серьезным травмам глаз.
- Носите крепкую на грубой подошве обувь и работайте в брюках и рубашках в обтяжку. Рекомендуется работать в рубашках и брюках, которые плотно прилегают к рукам и ногам, а так же в закрытой обуви. Никогда не эксплуатируйте оборудование босиком, в сандалиях, в скользкой или легкой обуви.
- Не помещайте руки или ноги вблизи вращающихся частей или под режущей декой. Контакт с ножом может ампутировать пальцы, руки, ноги и ступни.
- Отсутствующий или поврежденный боковой дефлектор может привести к контакту ножом или получению травмы от выброшенного предмета.
- Многие травмы происходят в результате того что косилку тянут на себя во время падения вызванным скольжением или опрокидыванием. Не держите косилку, если вы падаете: отпустите рукоятку немедленно.
- Никогда не тяните косилку на себя при кошении. Если вам необходимо отвести косилку от стены или препятствия первым делом посмотрите вниз и назад, чтобы избежать опрокидывания, а затем выполните следующие действия:
 - a. Сделайте шаг назад от косилки на полностью вытяните вперед руки.
 - b. Убедитесь, что вы устойчивы и держите равновесие.

- c. Потяните косилку назад медленно, не более чем на половину расстояния по отношению к вам.
- d. Повторите эти шаги по мере необходимости.
- Не используйте газонокосилку, находясь под воздействием алкоголя или наркотиков.
 - При запуске двигателя не вводите в зацепление привод самоходного механизма оборудования, оснащенных такими системами.
 - Планка управления ножом является защитным устройством. Никогда не пытайтесь работать без него. Это устройство безопасности будет в нерабочем состоянии и может привести к травмам в результате контакта с вращающимся ножом. Планка управления ножом должна работать легко в обоих направлениях и автоматически возвращается в выключенное положение при отпускании.
 - Никогда не эксплуатируйте косилку в мокрой траве. Всегда будьте уверены в своей устойчивости. Падение и скольжение может привести к серьезным травмам. Если вы чувствуете, что теряете свое равновесие, немедленно освободите планку управления ножом и вращение ножа прекратиться в течение трех секунд.
 - Работайте только при дневном свете или при хорошем искусственном освещении. Идите, никогда не бегите.
 - Остановить вращение ножа при пересечении гравийных, прогулочных дорог и тротуаров.
 - Если оборудование стало вибрировать ненормально, заглушите двигатель и немедленно проверьте причину. Обычно повышенная вибрация является предупреждением о неисправности.
 - Заглушите двигатель и дождитесь полной остановки ножа, прежде чем снять травосборник или прочистить дефлектор. Режущий нож продолжает вращаться в течение нескольких секунд после того, как управление ножом будет отключено. Никогда не помещайте части тела в область вращения ножа, пока вы не убедитесь, что нож перестал вращаться.
 - Никогда не используйте косилку без надлежащего откидного щитка, дефлектора, травосборника, планки управления ножом или других защитных устройств, работоспособных и установленных на месте. Никогда не используйте газонокосилку с поврежденными устройствами безопасности. Невыполнение этого требования может привести к травме.
 - Глушитель и двигатель нагреваются и могут вызвать ожог. Не прикасайтесь.
 - Никогда не пытайтесь проводить регулировку колес или изменение высоты кошения при работающем двигателе.
 - Следует использовать только детали и аксессуары, изготовленные заводом производителем данного оборудования, перечисленные в раскладках Руководства по эксплуатации. Невыполнение этого требования может привести к травме.
 - Для запуска двигателя потяните ручку стартера медленно до тех пор, пока почувствуете сопротивление, далее потяните быстро. Быстрое втягивание пускового троса (отдача) будет тянуть ладонь и руку к двигателю быстрее, чем вы можете отпустить. Это может быть причиной сломанной кости, перелома, ушиба и растяжения связок.
 - Если возникают ситуации, которые не описаны в данном руководстве, соблюдайте меры предосторожности и здравый смысл.

РАБОТА на СКЛОНАХ

Склоны являются основным фактором несчастных случаев, связанным с подскользванием и падением, которые могут привести к серьезной травме. Работа на склонах требует особой осторожности. Если Вы чувствуете себя неуверенно на склоне, не косите. Для вашей безопасности перед началом эксплуатации оборудования на наклонной или холмистой местности, используйте картинку Руководства по склонам. Если уклон более 15 градусов, не косите.

Необходимо:

- Косите поперек склонов, а не вверх и вниз. Будьте особенно осторожны при изменении направления движения на склонах.
- Следите за ямами, колеи, камнями, скрытыми объектами, или препятствиями, которые могут привести к скольжению или опрокидыванию. Высокая трава может скрывать данные объекты.
- Всегда будьте уверены в своей устойчивости. Подскользновение и падение могут привести к

серьезным травмам. Если вы чувствуете, что теряете равновесие, немедленно отпустить планку управления ножом и вращение ножа прекратиться в течение трех (3) секунд.

Запрещается:

- Не косите вблизи обрывов, канавы или насыпи, потому что вы можете потерять свою опору или устойчивость.
- Не косите склон более 15 градусов, как показано в руководстве посклону.
- Не косите мокрую траву. Нестабильная устойчивость может привести к скольжению.

ДЕТИ

Трагическая случай может произойти, если оператор не готов к присутствию детей. Детей привлекает процесс кошения и сама косилка. Они не понимают опасности. Никогда не думайте, что дети будут оставаться там, где вы в последний раз их видели.

- Держите детей подальше от рабочей зоны и под постоянным присмотром ответственного взрослого, кроме оператора.
- Будьте начеку и выключите газонокосилку, если бы ребенок входит в рабочую зону.
- До и во время движения назад, оглядывайтесь за собой и вниз для обнаружения маленьких детей.
- Соблюдайте особую осторожность при приближении к слепым углам, дверным проемам, кустарникам, деревьям или к другим предметам, которые могут скрывать от вас ребенка, который может столкнуться с косилкой.
- Держите детей подальше от горячего или работающего двигателя. Они могут обжечься о горячий глушитель.
- Никогда не позволяйте детям в возрасте до 14 лет, чтобы управлять этим оборудованием. Дети 14 лет и старше должны ознакомиться с инструкциями и безопасной практикой эксплуатации в данном руководстве и на оборудовании и быть обучены и под присмотром взрослых.

ОБСЛУЖИВАНИЕ

Безопасность при обращении с бензином:

Во избежание получения травм или повреждения оборудования особое внимание следует уделять при обращении с бензином. Бензин является легковоспламеняющимся и его пары взрывоопасны. Серьезные травмы может произойти, когда бензин пролит на себя или одежду, которые могут воспламениться. Немедленно промойте кожу и переоденьтесь.

- Используйте только рекомендованную емкость для бензина.
- Никогда не заполняйте канистры в салоне автомобиля или на платформе грузовика или прицепе с пластиковой крышей. Всегда ставьте контейнер на землю вдали вашего транспортного средства перед заполнением.
- Извлеките оборудование, использующее бензин, с грузовика или трейлера, и заправляйте его на земле. Если это невозможно, то такое оборудование следует заправить на трейлере с портативной емкостью, а не из пистолета бензораздаточной колонки.
- Патрубок должен постоянно находиться в контакте с ободом топливного бака или отверстием контейнера все время до завершения заправки топливом. Не используйте патрубок с запорно-открывающим устройством.
- Погасите все сигареты, сигары, трубки и другие источники воспламенения.
- Никогда не заправляйте оборудование в помещении, горючие пары будут накапливаться в данной зоне.
- Никогда не отворачивайте крышку топливного бака и добавляйте топливо, когда двигатель работает или еще горячий. Дайте двигателю остыть в течение двух минут перед заправкой.
- Никогда не переполняйте топливный бак. Не заполняйте выше нижней части заливной горловины топливного бака для того, чтобы учесть расширение топлива.
- Переустановите крышку топливного бака и надежно затяните.
- Если бензин пролит, удалите его с двигателя и оборудования. Переместите оборудование в другое место. Подождите 5 минут перед запуском двигателя.

- Никогда не храните оборудование или топливный контейнер рядом с источниками открытого огня, искр или пилотного освещения, таких как нагреватели воды, отопители помещений, печи, сушилки для белья или другие газовые приборы.
- Для снижения пожарной опасности, содержите оборудование чистым от отложений травы, листьев и другого мусора. Очищайте от отложений масла или утечки топлива и удалите весь мусор пропитанный топливом.
- Дайте оборудованию остыть в течение 5 минут перед постановкой на хранение.

Основные правила при обслуживании:

- Никогда не запускайте двигатель в помещении или в плохо проветриваемом месте. Выхлопные газы содержат угарный газ, не имеющий запаха, и является смертельным газом.
- Перед очисткой, ремонтом, или проверкой, убедитесь, что нож и все движущиеся части неподвижны. Отсоедините провод от свечи зажигания и заземлите на двигатель, чтобы предотвратить непреднамеренный запуск.
- Регулярно проверяйте нож и болты крепления двигателя на надлежащую затяжку. Кроме того, визуальный проводите осмотр на наличие повреждений ножа (например: изогнутый, с трещинами, изношенный). Заменяйте нож только на нож (ОЕМ) изготовителя оборудования, указанный в раскладках данного руководства. Использование деталей, не соответствующих спецификациям нестандартного оборудования может привести к ненадлежащим характеристикам и компромиссу в безопасности!
- Нож косилки очень острый и может порезать. Оберните нож плотной тканью, или наденьте перчатки, и будьте предельно осторожны при его обслуживании.
- Сохраняйте все гайки, болты и винты в затянутом состоянии для того, чтобы быть уверенным, что оборудование находится в безопасном рабочем состоянии.
- Никогда не изменяйте конструкцию устройств безопасности. Регулярно проверьте правильность их работы.
- После столкновения с посторонним предметом, заглушите двигатель, отсоедините провод от свечи зажигания и заземлите его на двигатель. Внимательно осмотрите газонокосилку на наличие повреждений. Устраните повреждения перед запуском и эксплуатацией косилки.
- Никогда не пытайтесь регулировать колеса или изменять высоту кошения при работающем двигателе.
- Компоненты травосборника, дефлектора и откидного щитка подвержены износу, так как подвержены действию вращающихся частей и отброшенных предметов. Для сохранения безопасности, регулярно проверяйте и немедленно замените на компоненты (ОЕМ) изготовителя оборудования, указанные в раскладках данного руководства. Использование деталей, не соответствующих спецификациям нестандартного оборудования может привести к ненадлежащим характеристикам и компромиссу в безопасности!
- Не изменяйте настройки регулятора оборотов двигателя или превышайте установленные обороты двигателя. Регулятор оборотов контролирует максимально безопасные обороты двигателя.
- Проверьте топливопровод, бак, пробку и фитинги на наличие трещин и утечек. При необходимости замените.
- Не заводите двигатель при отсутствии свечи зажигания.
- Обслуживайте или заменяйте при необходимости пояснительные таблички по безопасности, находящиеся на оборудовании.
- Соблюдайте законы и правила по утилизации. Нарушение правил утилизации жидкостей и материалов могут нанести вред окружающей среде.
- По правилам безопасности потребительских товаров (CPSC) и охране окружающей среды США (EPA), этот продукт имеет срока полезного действия 7 (семь) лет, или 140 часов наработки. При окончании данного полезного срока оборудование должно проходить ежегодную проверку Sears или другим квалифицированным сервисным дилером, чтобы убедиться, что все механические и

системы безопасности системы работают надлежащим образом и не изношены чрезмерно.

Невыполнение этого требования может привести к несчастным случаям, травмам или смерти.

НЕ ИЗМЕНЯЙТЕ НАСТРОЙКИ ДВИГАТЕЛЯ

Чтобы избежать серьезной травмы или смерти, в любом случае не изменяйте настройки двигателя. Изменение настроек регулятора оборотов двигателя может привести к разному двигателю и его работе на опасных оборотах. Никогда не вмешиваться в заводской установке регулятора оборотов двигателя.

ПРЕДУПРЕЖДЕНИЕ в отношении выбросов

Двигатели, которые сертифицированы по Калифорнийским и федеральным нормам выбросов ЕРА для SORE (малая внедорожная техника), сертифицированы для работы на обычный неэтилированном бензине, и конструкция может включать в себя следующие системы контроля за выбросами: модификация двигателя (EM), катализатор окисления (OC), нагнетание вторичного воздуха (SAI) и трех ходовой катализатор (TWC), если таковы имеются.

ИСКРОГАСИТЕЛЬ







ВНИМАНИЕ: Это оборудование оснащено двигателем внутреннего сгорания и не должно быть использовано на неухоженных участках или вблизи участков покрытых лесами, кустами или травяным покрытием земли, если только выхлопная система двигателя оснащена искрогасителем, применимых местными или государственными законами (если таковые имеются).

Если искрогаситель используется, он должен поддерживаться в работоспособном состоянии оператором. В штате Калифорния по закону требуется установка искрогасителя (статья 4442 Кодекса Калифорнии общественного Ресурсы). Другие штаты могут иметь аналогичные законы. Федеральные законы применяются на федеральных землях. Искрогаситель для глушителя предоставляется через ближайшие Sears и ремонтно-сервисный центр.

ОБОЗНАЧЕНИЯ БЕЗОПАСНОСТИ

Эта таблица отображает и описывает знаки безопасности, которые могут быть на данном оборудовании. Прочтите, понимайте и следуйте всем инструкциям оборудованию до того, как пытаться собрать и эксплуатировать.

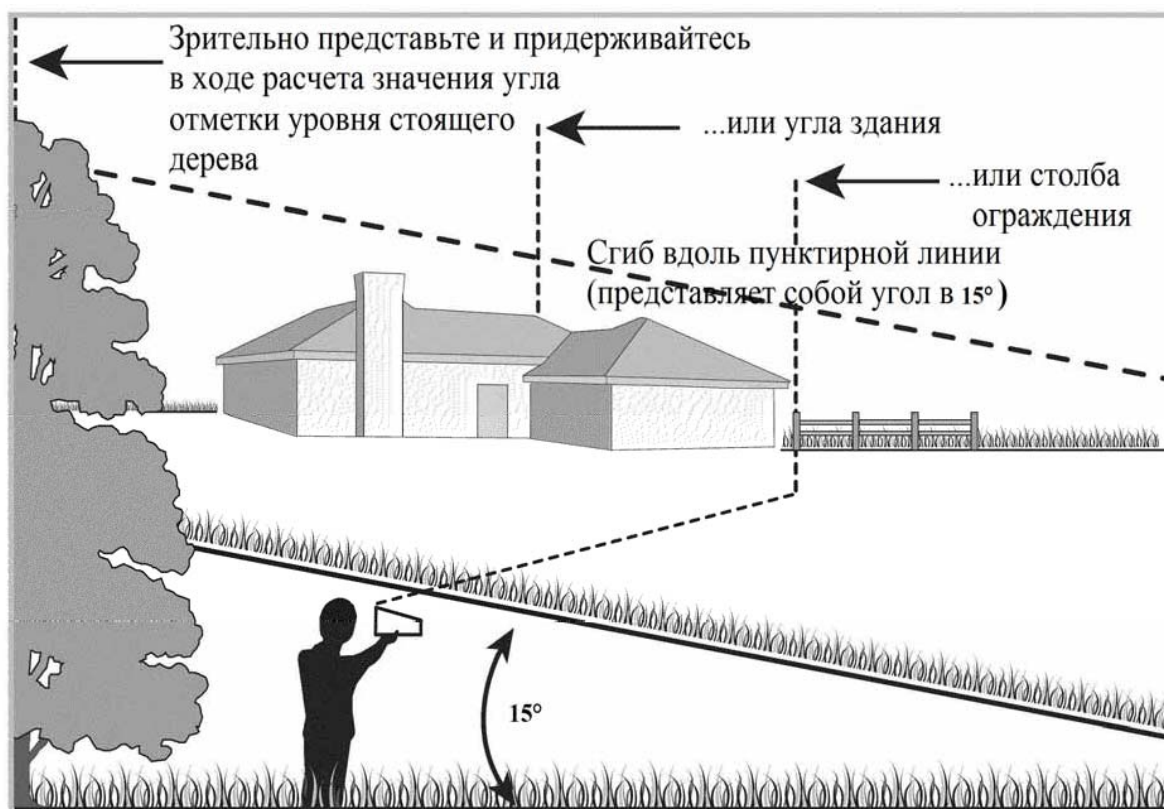
Обозначение	Описание
	ОЗНАКОМЬТЕСЬ С РУКОВОДСТВОМ ПО ЭКСПЛУАТАЦИИ Внимательно прочитайте и выполните все требования по технике безопасности, приведенные в соответствующих руководствах по эксплуатации до проведения сборки или начала использования оборудования.
	ОПАСНО – ВРАЩАЮЩИЙСЯ НОЖ В целях снижения риска получения травм не помещайте конечности рядом с вращающимися деталями устройства. Не приступайте к выполнению работ, не убедившись в том, что дефлектор выброса разгрузочного устройства или травосборник установлены надлежащим образом. При повреждении замените соответствующие детали.
	ОПАСНО – ПОСТОРОННИЕ ЛИЦА Не выполняйте работы, если рядом находятся дети или другие посторонние лица.
	ОПАСНО – РЕЗАННЫЕ РАНЫ КОНЕЧНОСТЕЙ Не помещайте конечности рядом с вращающимися деталями устройства.
	ОПАСНО – ВЕРОЯТНОСТЬ ОТСКОКА ПОСТОРОННИХ ПРЕДМЕТОВ Следите за тем, чтобы в подрезаемой траве не было посторонних предметов, которые могут быть захвачены ножом газонокосилки и выброшены с большой скоростью в любом направлении. При выполнении работ используйте защитные очки.

	<p>ОПАСНО – ЭКСПЛУАТАЦИЯ НА СКЛОНАХ При выполнении работ на склонах соблюдайте предельную осторожность. Не используйте газонокосилку на склонах с углом наклона более 15°.</p>
	<p>ВНИМАНИЕ – ВЕРОЯТНОСТЬ ВОЗГОРАНИЯ ТОПЛИВА Перед дозаправкой дайте двигателю остыть в течение, по крайней мере, двух минут.</p>
	<p>ВНИМАНИЕ – ОКИСЬ УГЛЕРОДА Не запускайте двигатель в закрытых или плохо проветриваемых помещениях. Выхлопы двигателя содержат окись углерода, смертельно опасный, не имеющий запаха газ.</p>
	<p>ВНИМАНИЕ – ГОРЯЧАЯ ПОВЕРХНОСТЬ Компоненты двигателя, в особенности глушитель, очень сильно нагреваются в процессе работы. Не прикасайтесь к горячим поверхностям, пока двигатель и глушитель не остынут.</p>
<p>⚠ Предупреждение: Ваша ответственность - ограничить использование данного силового оборудования только лицами, которые прочитали, понимают и принимают к сведению предупреждения и указания в данном руководстве и на оборудовании. Сохраните инструкцию!</p>	

РЕКОМЕНДАЦИИ ПО ЭКСПЛУАТАЦИИ НА СКЛОНАХ

Ознакомьтесь с нижеприведенными рекомендациями в целях определения возможности безопасной эксплуатации оборудования на склонах.

Не используйте газонокосилку на поверхностях с углом наклона более 15° (подъем приблизительно 2-1/2 фута на каждые 10 футов). При выполнении работ двигаться следует поперек склона, но ни в коем случае не в направлении вверх – вниз.



СБОРКА

ПРИМЕЧАНИЕ: изделие поставляется без масла и бензина в двигателе. Перед запуском и использованием изделия залейте в двигатель бензин и масло в соответствии с инструкциями, приведенными в разделе «Эксплуатация».

ПРИМЕЧАНИЕ: при использовании терминов «правосторонний» или «левосторонний» подразумевается положение справа или слева от места оператора.

РАСПАКОВКА КАРТОННОГО ЯЩИКА

1. Прорежьте сверху вниз все углы картонного ящика.
2. Извлеките из ящика все незакрепленные детали.
3. Удалите упаковочный материал.

ВЫГРУЗКА ИЗДЕЛИЯ ИЗ КАРТОННОГО ЯЩИКА

1. Поднимите изделие за заднюю часть и выкатите его из картонного ящика.
2. Тщательно проверьте ящик на наличие каких-либо незакрепленных деталей.

НЕЗАКРЕПЛЕННЫЕ ДЕТАЛИ И УЗЛЫ, ПОСТАВЛЯЕМЫЕ В КАРТОННОМ ЯЩИКЕ

- Травосборник
- Крышка бокового выброса /дефлектор/
- Моторное масло

СБОРКА

Установка ручки

1. Удалите весь упаковочный материал, который может находиться между верхней и нижней частью ручки.
 - а. Удалите барашковые гайки и болты с выступом, как показано на рисунке 1. Не ослабляйте и не удаляйте соседние шестигранные болты.

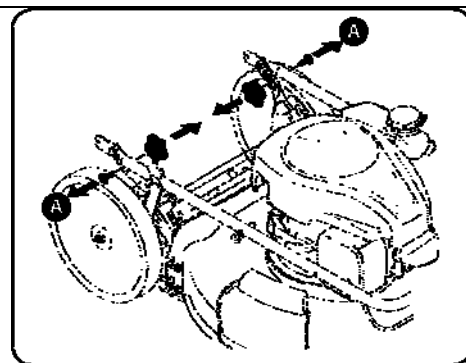


Рис. 1

- б. Удерживая косилку от перемещения, поверните верхнюю часть ручки, как показано на рисунке 2. Не зажимайте тросики, поднимая ручку вверх.

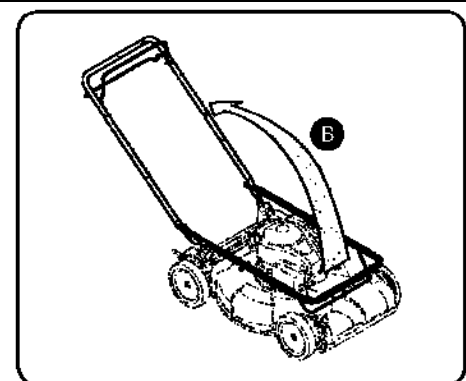


Рис. 2

2. Удалить Т-болты из кронштейна ручки скобки, как показано на рисунке 3.

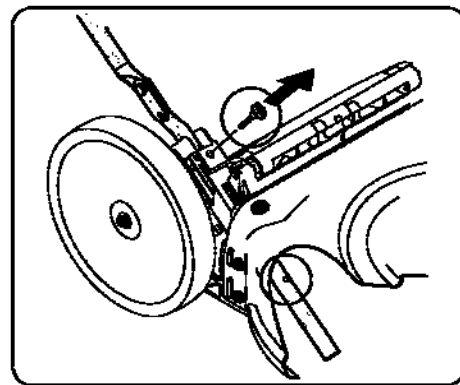


Рис. 3

3. Следуйте инструкциям ниже, чтобы закончить сборку ручки:
а. Потяните вверх ручку, пока отверстия в нижней части ручки (показано на Рисунке 3 разрез деки) совпадали с отверстиями в кронштейне ручки. См.Рисунок 4.

ПРИМЕЧАНИЕ: Когда тянете ручку вверх, убедитесь, чтобы не вытянули ручку полностью.

б. Вставьте Т-образные болты, снятые на шаге ранее через отверстия в кронштейне ручки и нижней части ручки и надежно затяните, зафиксировав ручку на месте. См. Рис. 4.

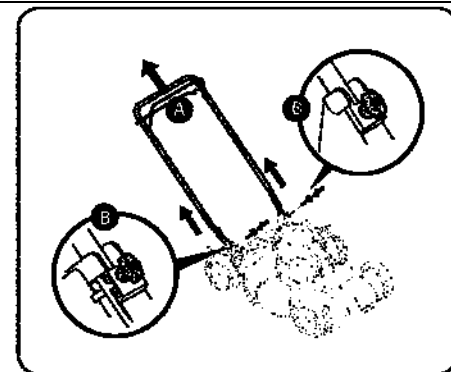


Рис. 4

с. Присоедините барашковые гайки и болты, удаленные ранее, в нижние отверстия ручки, как показано на рисунке 5.

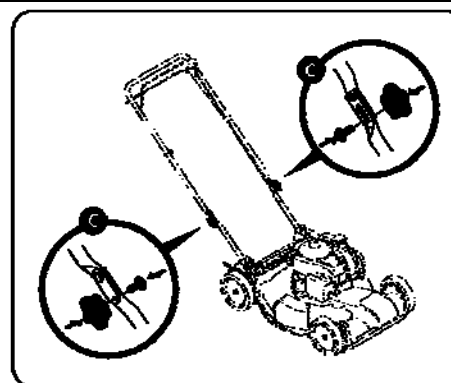


Рис. 5

1. Шнур стартера присоединен к правой стороне верхней части ручки. Ослабьте барашковую гайку, которая фиксирует направляющую шнура. См. Рисунок 6.

- Прижмите планку управления ножом к верхней ручке.
- Медленно потяните рукоятку стартера от двигателя и заведите шнур в направляющую шнура. См. Рисунок 6.
- Затянуть барашковую гайку фиксации направляющей шнура.
- Используйте пластиковые стяжки для обеспечения фиксации тросика управления ножом к нижней части ручке.

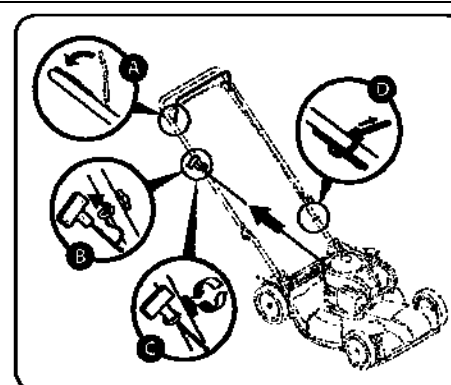


Рис. 6

Установка травосборника

1. Следуйте шагам ниже для того, чтобы собрать травосборник. Перед сборкой убедитесь, что мешок травосборника вывернут правильной стороной (предупредительный знак будет находиться на внешней стороне).
 - a. Поместите мешок травосборника на рамку таким образом, чтобы его черная пластиковая поверхность находилась внизу.
 - b. Заведите пластиковую направляющую травосборника поверх крючков на раме. См. Рисунок 7

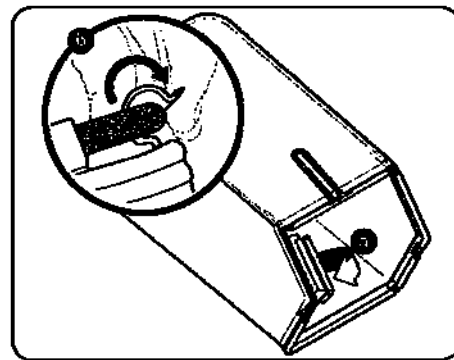


Рис. 7

2. Следуйте шагам ниже, чтобы установить травосборник:
 - a. Поднимите заднюю дверь выброса.
 - b. Поместите травосборник в пазы на кронштейне ручки, как показано на Рисунок 8. Отпусти заднюю дверь выброса так, чтобы она опиралась на травосборник.

Чтобы снять травосборник, поднимите заднюю дверь выброса косилки. Поднимите травосборник вверх и вытащите из пазов кронштейна ручки. Отпустите заднюю дверь выброса для того, чтобы закрыть заднее отверстие косилки.

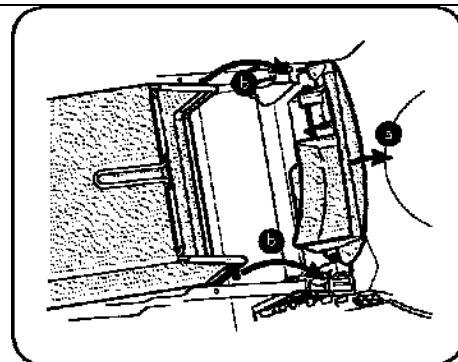


Рис. 8

Установка крышки бокового выброса

Ваша газонокосилка поставляется с функцией мульчирования /измельчение/. Для преобразования газонокосилки в функцию бокового выброса убедитесь, что травосборник снят с оборудования и задняя дверь выгрузки закрыта.

1. На боковой стороне косилки, поднимите крышку мульчирования. См. Рисунок 9.
2. Заведите два крючка крышки бокового выброса под ось на мульчирующей крышке. Опустите крышку мульчирования. Не снимайте боковую крышку мульчирования в любое время, даже когда вы не мульчируете.



Рис. 9

Регулировки

Высота кошения

Для регулировки высоты кошения используйте рычаги, находящиеся над передним и задним колесом с правой стороны.

1. Потяните рычаг регулировки высоты в направлении к колесу (газонокосилка будет иметь тенденцию к снижению, когда рычаг перемещается наружу). См. Рисунок 10.
2. Переместить рычаг в нужное положение для изменения высоты кошения. См. Рисунок 10.
3. Отпустите рычаг к деке.

ВАЖНО: Все колеса должны быть установлены в одном и том же положении. Для грубого или неровного газона, переместите каждый рычаг регулировки высоты на более высокую позицию. Это избавит вас от кошения травы слишком близко к земле.

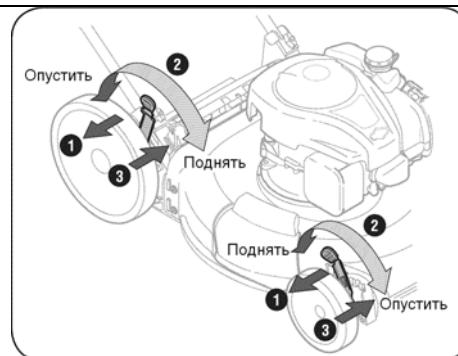


Рис. 10

Наклон рукоятки

Для удобства эксплуатации, вы можете отрегулировать наклон рукоятки:

- Удалите барашки и болты с подголовником от ручки. См. Рисунок 11. .
- Установите ручку в одно из трех положений, удобного для вас. См. Рисунок 11 /вставка/.
- Зафиксируйте положение, используя барашки и болты с подголовниками, удаленные ранее.



Рис. 11

ЭКСПЛУАТАЦИЯ

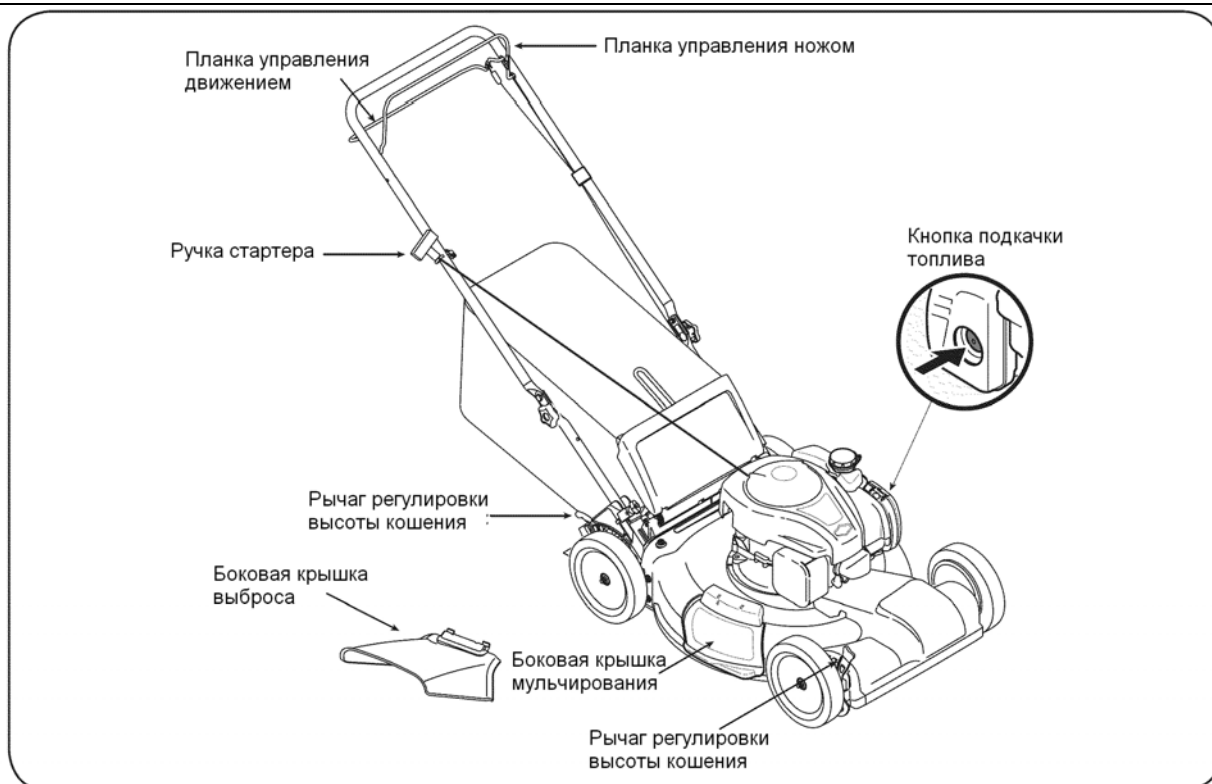


Рис. 12

Планка управления ножом

Планка управления ножом установлена на верхней части ручки косилки. Нажмите и удерживайте планку к верхней части ручки для работы оборудования. Отпустите планку, чтобы заглушить двигатель и остановить вращение ножа.



Предупреждение: Планка управления ножом является устройством безопасности. Никогда не пытайтесь обойти ее работу.

Планка управления движением

Планка управлением движением расположена под верхней частью ручки и используется для ввода в зацепления привода колес. Прижмите планку управления движением к ручке для того, чтобы привести газонокосилку в движение, медленно отпустите планку вниз для остановки движения косилки.

Рычаг регулировки высоты кошения

Один рычаг регулировки находится над правым задним колесом и другой расположен над правым передним колесом. Оба рычага должны быть в одном и том же положении, чтобы обеспечить равномерный срез кошения. Для регулировки высоты кошения обратитесь к разделу Сборка.

Крышка мульчирования

Крышка мульчирования используется для мульчирования. Вместо сбора скошенной травы в травосборник или бокового выброса, некоторые модели косилок имеют возможность рециркуляции мелко переработанной травы обратно на газон. Это называется мульчирование.

Крышка бокового выброса

Ваша газонокосилка поставляется с функцией мульчирования. Для изменения функции на выброс травы в сторону следуйте инструкциям в разделе СБОРКА для того, чтобы установить крышку бокового выброса.



Предупреждение: Держите руки и ноги далеко от области выброса режущей деки. См. предупреждающие наклейки на оборудовании.

Откидной щиток

Откидной щиток крепится к задней части косилки для того, чтобы защитить оператора от летящих обрезков. Не используйте газонокосилку, если щиток не полностью функционален и не установлен на месте.

Ручка стартера

Ручка стартера крепится к правой верхней части ручки. Встаньте позади оборудования и потяните ручку стартера, чтобы запустить устройство.

Соответствует стандартам по нормам безопасности

Craftsman косилки газонов соответствуют стандарту безопасности Американского национального института стандартов.

ЗАПРАВКА ТОПЛИВОМ и МАСЛОМ

ВАЖНО: Это устройство поставляется без бензина или масла в двигателе. Будьте уверены, что заправили двигатель бензином и маслом в соответствии с инструкциями данного раздела до запуска или эксплуатации вашего оборудования.

Масло (одна бутылка 450 мл масла поставляются с оборудованием)

Перед первым запуском

1. Удалите масляный щуп (G). См. Рисунок 13.
2. С газонокосилкой, расположенной на ровном месте, залейте все содержимое бутылки масла в маслосливную горловину двигателя (H).
3. Переустановите масляный щуп и затяните.

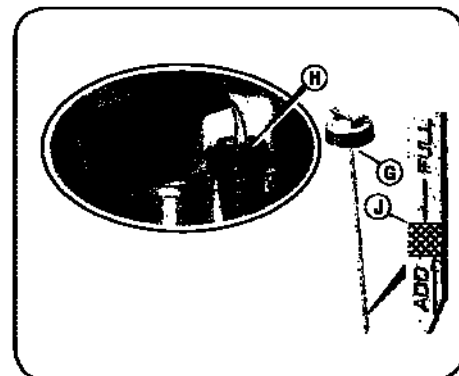
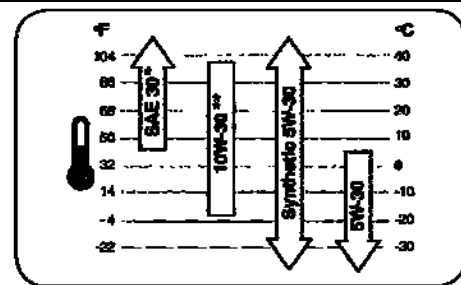


Рис. 13

При последующем использовании

Используйте масло для 4-тактный двигателей, которое соответствует или превосходит требования стандарта API категории SF, SG, SH, SJ или выше. Всегда проверяйте этикетки API сервис на емкости с маслом, чтобы убедиться, она включает в себя буквы SF, SG, SH, SJ или выше. Температура окружающего воздуха определяет необходимую вязкость масла для двигателя. Используйте таблицу, чтобы выбрать требуемую вязкость для ожидаемого температурного диапазона.



* Ниже 40 ° F (4 ° C) использование SAE 30 приведет к затруднению запуска.

** При температуре выше 80 ° F (27 ° C) использование 10W-30 может привести к повышенному расходу масла. Проверьте уровень масла более часто.

1. Проверьте уровень масла при неработающем двигателе и когда он находится горизонтально.
2. Извлеките масляный щуп и вытрите его насухо.
3. Вставьте его и затяните крышку щупа. Извлеките его, чтобы проверить уровень масла. См. Рисунок 13.
4. Если уровень масла находится около или ниже нижнего предела метки на щупе, удалите масляный щуп, и залейте рекомендуемое масло до верхней отметки предела (J). Не переполняйте.
5. Установите масляный щуп и затяните крышку.

Топливо



Внимание: Не используйте не рекомендованный бензин, такой как E85. Не смешивать масло с бензином или позволять работать двигателю на альтернативных видах топлива. Это приведет к повреждению компонентов двигателя и ведет к потере гарантии на двигатель.

Топливо должно соответствовать следующим требованиям:

- Чистый, свежий, неэтилированный бензин.
- Октановое число более 87 /87 AKI (91 RON).
- Бензин с 10%-ным содержанием этанола (газохол) является приемлемым.

Заправку производить в хорошо проветриваемом помещении при неработающем двигателе. Если двигатель работал, дайте ему остыть в первую очередь. Никогда не заправляйте двигатель внутри здания, где пары бензина могут достичь пламени или искр.



Внимание: Бензин является легковоспламеняющимся и взрывчатым веществом, и вы можете быть сожжены или серьезно ранены во время заправки. Заглушите двигатель и держитесь вдалеке от тепла, искр и пламени. Заправляйте только на открытом воздухе. Сразу протрите пролитый бензин.

Если ваше оборудование будет использоваться нерегулярно или периодически, пожалуйста, обратитесь к разделу сезонного хранения для дополнительной информации относительно ухудшения топлива.

Примечание: Топливо может повредить краску и некоторые виды пластика. Будьте осторожны, чтобы не пролить топливо при заполнении вашего топливного бака.

Никогда не пользуйтесь устаревшим или загрязненным бензином или смесью масла с бензином. Избегайте попадания грязи или воды в топливный бак.

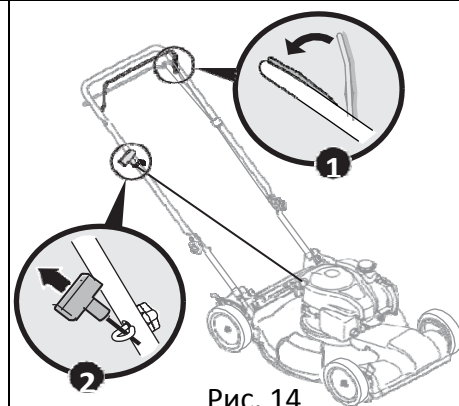
1. Отверните крышку топливного бака.
2. Заполните топливный бак топливом. Для того чтобы учесть расширение топлива, не заполняйте выше нижней части горловины топливного бака. Не переполняйте. Удалите пролитое топливо перед запуском двигателя.
3. Установите крышку топливного бака и затяните ее до защелкивания.
4. Переместите газонокосилку, по крайней мере, 3 метра от топливного контейнера / источника заправки и места заправки перед запуском двигателя.



Предупреждение: Будьте уверены, что никто, кроме оператора, не стоит у газонокосилки при запуске двигателя или при эксплуатации косилки. Никогда не запускайте двигатель в помещении или в закрытых, плохо проветриваемых помещениях. Выхлопные газы содержат угарный газ, не имеющий запаха и смертельно опасен. Держите руки, ноги, волосы и свободную одежду вдалеке от любых движущихся частей двигателя и газонокосилки.

Запуск двигателя

1. Стоя за косилкой, прижмите планку управления ножом к верхней ручке.
2. Крепко удерживая планку и ручку вместе, возьмитесь за ручку стартера и медленно потяните, пока не почувствуете сопротивление, затем потяните с быстрым, непрерывным рывком на полный взмах руки. См. Рисунок 14. Крепко удерживайте ручку стартера, дайте шнуру медленно намотаться обратно. Повторяйте, пока двигатель заведется. Каждый раз шнур должен медленно возвращаться.



ВНИМАНИЕ: Быстрое втягивание пускового троса (отдача) будет тянуть ладонь и руку к двигателю быстрее, чем вы можете отпустить. Это может привести к сломанным костям, переломам, ушибам и растяжению связок.

Для остановки двигателя

1. Отпустите планку управления ножом, чтобы заглушить двигатель и остановить вращение ножа.



ВНИМАНИЕ:

Перед выполнением любых работ на косилке или снятии травосборника дождитесь полной остановки вращения ножа.

Эксплуатация газонокосилки

Будьте уверены что, газон очищен от камней, палок, проволоки или другие предметы, которые могут повредить газонокосилку или двигатель. Такие объекты могут быть случайно отброшены косилкой в любом направлении и привести к серьезным травмам оператора и других людей.

1. При запуске двигателя, прижмите планку управления движением к ручке для включения зацепления привода движения косилки.



ВНИМАНИЕ: Работы любой газонокосилка может привести к отбрасыванию посторонних предметов в глаза, что может серьезно повредить глаза. Всегда надевайте защитные очки при работе с косилкой, или при выполнении любых регулировок или ремонта.

Использование функции мульчирования

Для мульчирования травы, удалите травосборник и боковую крышку выброса. При удалении травосборника задняя крышка выброса закроется. При удалении боковой крышки выброса закроется мульчирующая крышка. Не косите мокрую траву для эффективного мульчирования. Если трава выросла более 10 см, мульчирование не рекомендуется. Используйте сбор травы в травосборник вместо мульчирования.

Использование травосборника

Вы можете использовать травосборник для сбора обрезанной травы при работе с косилкой.

1. Установите травосборник в соответствии с инструкциями раздела "Сборка". Скошенная трава будет автоматически собирать в мешок при запуске косилки. Косите траву до тех пор, пока травосборник будет заполнен.
2. Заглушите двигатель, отпустив планку управления ножом. Убедитесь, что нож полностью остановился.
3. Поднимите дверь выгрузки и потяните травосборник вверх и от косилки для того, чтобы извлечь травосборник. Утилизируйте скошенную траву и переустановите травосборник.



ВНИМАНИЕ: Если произошел удар о посторонний предмет, заглушите двигатель. Отсоедините провод от свечи зажигания, тщательно осмотрите газонокосилку на любое повреждение, проведите ремонт повреждения перед повторным запуском и использованием. Повышенная вибрация косилки во время работы является показателем повреждения. Устройство должно быть незамедлительно проверено и отремонтировано.

ТЕХНИЧЕСКОЕ ОБСЛУЖИВАНИЕ

График технического обслуживания



ВНИМАНИЕ: Перед выполнением любых действий по обслуживанию и ремонту, отключите все элементы управления и заглушите двигатель. Подождите, пока все движущиеся части не пришли к полной остановке. Отсоедините провод от свечи зажигания и заземлите на двигателе, чтобы предотвратить непреднамеренный запуск.

Следуйте графику технического обслуживания, приведенному ниже. Эта таблица описывает только рекомендации по обслуживанию. Используйте колонку учета журнала операций для того, чтобы отслеживать выполнение задач технического обслуживания. Для того чтобы найти ближайший сервисный центр Sears или запланировать обслуживание, просто свяжитесь с Sears в 1-800-4-MY-HOME®.

Интервал	Позиция	Обслуживание	Дата проведения
Перед каждым использованием	1. Уровень масла в двигателе 2. Открученный или потерянный крепеж 3. Воздушный фильтр 4. Косилка и двигатель	1. Проверить 2. Затянуть или заменить 3. Проверить 4. Очистить	
После первых 5-ти часов	1. Масло двигателя	1. Заменить	
Через каждые 25 часов или раз в год	1. Воздушный фильтр † 2. Тяги управления и колеса 3. Нижняя часть деки ^	1. Очистка 2. Смазать легким маслом 3. Очистка	
Через каждые 50 часов или раз в год	1. Масло двигателя ††	1. Заменить	
Раз в год	1. Свеча зажигания 2. Воздушный фильтр	1. Заменить 2. Заменить	

До постановки на хранение	1. Топливная система	1. запустить двигатель до его полной остановки после полной выработки топлива или использовать стабилизатор топлива	
+ Проводите очистку чаще при работе в пыльных условиях. Замените, если фильтр сильно загрязнен. ++ Проводите замену масла через каждые 25 часов при работе двигателя под большой нагрузкой или при высокой температуре окружающего воздуха ^ Проверяйте и очищайте чаще при использовании мульчирующей функции косилки.			

СЕРВИС и ОБСЛУЖИВАНИЕ

⚠ ВНИМАНИЕ: Всегда глушите двигатель, отсоединяйте провод от свечи зажигания и заземляйте его на двигатель перед проведением любых работ по обслуживанию на вашем оборудовании.

ОБЩИЕ РЕКОМЕНДАЦИИ

- Всегда соблюдайте правила безопасности при выполнении технического обслуживания.
- Гарантия на данную газонокосилку не распространяется на детали, которые были повреждены вследствие злоупотреблений или халатности оператора. Для получения полной отдачи от гарантии, оператор должен поддерживать оборудование в соответствии с инструкциями, описанными в данном руководстве.
- Изменения настроек регулятора оборотов двигателя приведет к аннулированию гарантии на двигатель.
- Все регулировки должны быть проведены, по крайней мере, раз в сезон.
- Периодически проверяйте весь крепеж и убедитесь, что он хорошо закручен.

Техническое обслуживание двигателя

Свеча зажигания

В целях обеспечения максимальной производительности необходимо поддерживать оптимальный зазор электродов свечи зажигания и очищать ее от отложений. Замените свечу раз в год.

1. Снимите колпачок со свечи зажигания и удалите грязь около свечи зажигания.
2. Используйте соответствующий размер свечного ключа, чтобы извлечь свечу зажигания.

ПРИМЕЧАНИЕ: Для замены свечи зажигания используйте свечи Champion **RC12YC**.

3. Проверьте зазор с проволочным щупом. См. Рисунок 15. Зазор свечи зажигания должен быть **0,51 мм**. При необходимости переустановите этот зазор.
4. Установите и затяните свечу зажигания рекомендуемым моментом **20 Нм**.
5. Прикрепите колпачок со свечи к свече зажигания.



Рис. 15

Воздушный фильтр

Загрязненный воздушный фильтр ограничивает поступление воздуха в карбюратор, и приводит к ухудшению работы двигателя. Проверяйте воздушный фильтр перед каждым использованием. Необходимо проводить очистку воздушного фильтра чаще, если косилка эксплуатируется в очень запыленных условиях. Очищайте воздушный фильтр через каждые 25 часов наработки двигателя или раз в сезон. Заменяйте воздушный фильтр раз в год.

⚠ ПРЕДУПРЕЖДЕНИЕ: Никогда не запускайте двигатель и работайте с удаленным или не собранным воздушным фильтром.

ПРИМЕЧАНИЕ: Не используйте сжатый воздух или растворители для чистки фильтра. Сжатый воздух и растворители могут повредить фильтр.

Воздушная система данного двигателя применяет поролоновый фильтрующий элемент, который можно мыть и использовать повторно.

1. Откройте крышку (В) и удалите фильтрующий элемент (С). См. Рисунок 16.
2. Промойте фильтрующий элемент в мыльном растворе воды. Отожмите досуха фильтрующий элемент в чистой ткани.
3. Пропитайте фильтрующий элемент чистым моторным маслом. Чтобы удалить избыток моторного масла, выжмите фильтрующий элемент в чистой ткани.
4. Установите фильтрующий элемент и закройте крышку.

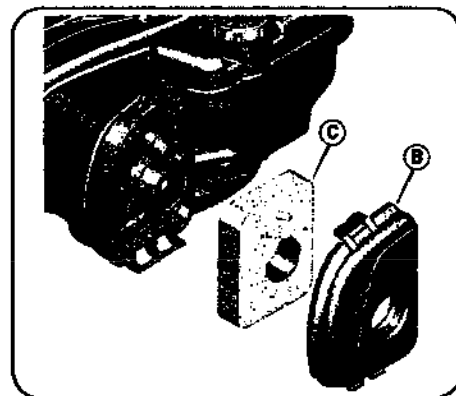


Рис. 16

Проверка уровня моторного масла

Проверяйте уровень масла перед каждой эксплуатацией. Поддерживайте уровень масла постоянным.

1. Проверяйте уровень масла при неработающем двигателе и горизонтально установленном.
2. Извлеките масляный щуп и вытрите его насухо.
3. Вставьте щуп и заверните крышку. Извлеките его для того, чтобы проверить уровень масла.
4. Если уровень масла находится около или ниже нижнего предела на щупе, залейте рекомендованное масло до верхней отметки. Не переполнять.
5. переустановите масляный щуп.

Замена моторного масла

⚠ ВНИМАНИЕ: Бензин и его пары чрезвычайно огнеопасны и взрывоопасны. Воспламенение или взрыв могут привести к сильным ожогам или смерти.

Проведите замену моторного масла после первых пяти часов наработки двигателя, и далее через каждые пятьдесят часов или один раз в сезон.

⚠ ВНИМАНИЕ: Когда вы сливаете масло из верхней части маслосливной горловины, топливный бак должен быть пустым, иначе бензин может вытечь и привести к пожару или взрыву. Чтобы осушить топливный бак, дайте двигателю поработать до остановки из-за нехватки топлива.

1. С выключенным двигателем, но еще теплым, отсоедините провод от свечи зажигания и отведите его от свечи зажигания.
2. Установите подходящую емкость рядом с двигателем, чтобы слить отработанное масло.
3. Извлеките масляный заливки масла и слейте масло в емкость, наклонив двигатель в направлении масло заливной горловины масла. См. Рисунок 17.

⚠ ВНИМАНИЕ: Отработанное масло представляет собой опасный продукт отходов. Утилизируйте отработанное. Не выбрасывайте вместе с бытовыми отходами. Проконсультируйтесь с местными властями или Sears сервисный центр для безопасной утилизации / рециркуляции.

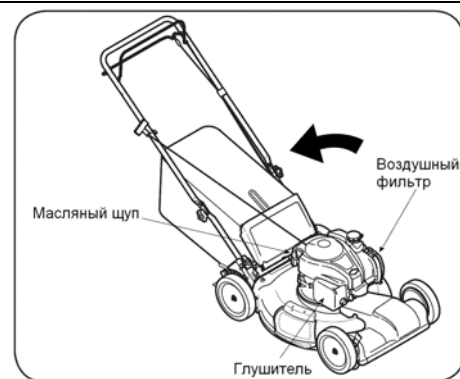


Рис. 17

4. С двигателем расположенным горизонтально, заполните рекомендуемым маслом до верхней отметки на щупе.

⚠ ВНИМАНИЕ: Работа двигателя с низким уровнем масла может привести к повреждению двигателя.

5. Переустановите масляный щуп масла и надежно заверните.

Очистка двигателя

- Ежедневно или перед каждым использованием очищайте двигатель от травы, мякоти или отложения мусора. Содержите тяги, пружины и управления чистыми. Содержите область вокруг и позади глушителя чистыми от всех горючих отходов.
- Сохраняйте двигатель в чистоте, позволяя движение воздуха вокруг двигателя.
- Детали двигателя должны содержаться в чистоте, чтобы уменьшить риск перегрева и воспламенения отложения мусора.

⚠ ВНИМАНИЕ: Не используйте воду для очистки деталей двигателя. Вода может попасть в топливную систему. Используйте щетку или сухую ткань.

СМАЗКА

Планка управления ножом

Смажьте опорные точки планок управления ножом и движением, по крайней мере, один раз в сезон с легкой смазкой. Планка должна свободно перемещаться в обоих направлениях. См. Рисунок 18.

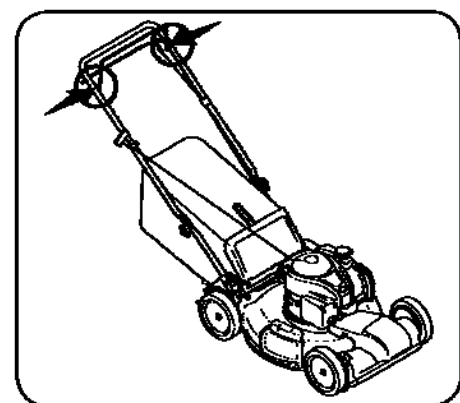


Рис. 18

Очистка деки

Очищайте нижнюю часть деки раз в сезон, чтобы предотвратить отложения скошенной травы и другого мусора. Для этого выполните шаги описанные ниже:

1. Запустить двигатель до остановки из-за нехватки топлива. Отсоедините провод от свечи зажигания.
2. Опрокиньте косилку так, чтобы она опиралась на деку, при этом глушитель должен находиться внизу. См. Рисунок 16. Твердо удерживайте косилку.

ВНИМАНИЕ: Никогда не опрокидывайте газонокосилку на угол более чем 90 ° в любом направлении и не оставляйте косилку опрокинутой в течение длительного времени. Масло может перетечь в верхние части двигателя и вызывать проблемы при старте.

3. Соскоблите и очистите нижнюю часть деки с помощью подходящего инструмента. Не смывайте водой.

ВАЖНО: Не используйте мойку высокого давления или садовый шланг для чистки оборудования. Это может вызвать повреждение подшипников, или двигателя. Использование воды приведет к сокращению срока службы и снижению работоспособности.

4. Поставьте газонокосилку на колеса на землю.

Уход за ножами

ВНИМАНИЕ: При снятии режущего ножа для заточки или замены, защитите ваши руки парой плотных перчаток или используйте плотную ткань, чтобы держать нож.

Периодически проверяйте адаптер ножа на наличие трещин, особенно если были удары о посторонние предметы. Заменить при необходимости. Выполните следующие действия для обслуживания ножа:

1. Отсоедините провод от свечи зажигания. Поверните косилку на бок и убедитесь, что воздушный фильтр и карбюратор находятся сверху.
2. Отверните болт и отсоедините коническую опору ножа, которые удерживают нож и адаптер на коленчатом валу двигателя. См. Рисунок 19.
3. Удалите нож и адаптером от коленчатого вала.
4. Удалить нож от адаптера для проверки балансировки. Для проверки балансировки ножа используйте круглую часть стержня отвертки. Удалите металл с тяжелой стороны ножа до тех пор, пока он равномерно отбалансируется. При заточке ножа, следуйте оригинальным углом заточки. Затачивайте режущие кромки одинаково для сохранения баланса ножа.

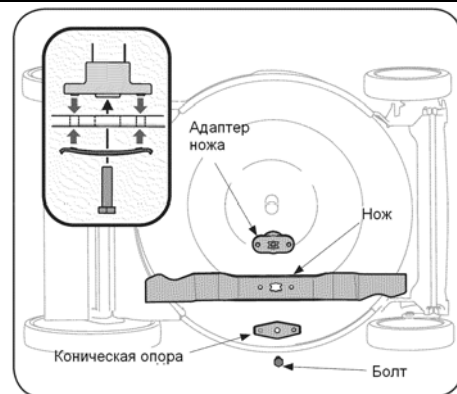



Рис. 19

 **ВНИМАНИЕ:** Несбалансированный нож вызывает чрезмерную вибрацию при вращении на высоких оборотах. Это может привести к повреждению, поломке косилки и к травме.


5. Смажьте коленчатый вал и внутреннюю поверхность адаптера ножа легким маслом. Установите адаптер ножа на коленчатый вал двигателя. Поместите нож на адаптер так, чтобы поверхность ножа с пометкой "Bottom" (или с номером детали) находилась к земле при рабочем положении косилки. Убедитесь, что нож совместился и установился на фланцах адаптера. См. вставку Рисунок 18.
6. Установите коническую опору на нож. Совместите пазы на конической опоре с небольшими отверстиями в ноже.
7. Переустановите болт с шестигранной головкой и затяните крутящим моментом: 61 – 81Нм

Для обеспечения безопасной работы косилки, периодически проверять затяжку болта крепления ножа.

Обслуживание приводного ремня

ПРИМЕЧАНИЕ: Некоторые компоненты должны быть удалены, чтобы заменить ремень привода движения косилки. Для замены ремня обращайтесь в Уполномоченным Sears сервисный центр.

МЕЖСЕЗОННОЕ ХРАНЕНИЕ

 **ВНИМАНИЕ:** Никогда не храните газонокосилку с топливом в баке в помещении или плохо проветриваемых помещениях, где пары топлива могут достичь пламени, искры, или пилотного освещения такие, как на печи, водонагреватели, сушилки для белья, или газовые приборы.

Подготовка двигателя

- Для хранения двигателя более 30 дней:

Во избежание образования смолистых осадков в топливной системе или в карбюраторе, запустите двигатель до остановки из-за нехватки топлива или добавьте топливный стабилизатор к бензину в топливный бак. Если вы используете бензин с топливным стабилизатором, дайте двигателю поработать несколько минут для того, чтобы стабилизатор достиг карбюратора - после чего двигатель и топливо могут храниться до 24 месяцев.

- На теплом двигателе проведите замену масла.
- Очистите двигатель от мусора.

Подготовка газонокосилки

- Тщательно очистите и смажьте косилку, как описано в инструкции смазки.
- Не используйте мойку высокого давления или садовый шланг для очистки оборудования.
- Нанесите на режущий нож густую смазку для предотвращения коррозии.
- Обратитесь к инструкциям по подготовке двигателя для правильного хранения двигателя.
- Храните косилку в сухом, чистом месте. Не храните рядом с агрессивными веществами, такими как удобрения.

При хранении любого типа силового оборудования в помещении с плохой вентиляцией или в металлическом гараже, следует позаботиться, чтобы не ржавело оборудование. Перед постановкой на хранение используйте легкие масла или силикон для нанесения на оборудование, особенно на тросики и все движущиеся части вашей газонокосилки.

НЕИСПРАВНОСТИ и их УСТРАНЕНИЕ

⚠ ВНИМАНИЕ: Отсоедините провод от свечи зажигания и заземлите ее на двигателе, чтобы предотвратить непреднамеренный запуск. Перед выполнением любых работ по обслуживанию / ремонту, отключите все элементы управления и заглушите. Дождитесь полной остановки всех движущихся частей. Всегда надевайте защитные очки во время эксплуатации или при выполнении любых регулировок или ремонта.

В данном разделе рассматриваются незначительные проблемы обслуживания. Чтобы найти ближайший Сервисный центр Sears или запланировать обслуживание, просто свяжитесь с Sears в 1-800-4-MY-HOME®

Неисправность	Причина	Способ устранения
Двигатель не запускается	<ol style="list-style-type: none"> 1. Отпущена планка управления ножом 2. Отсоединен провод от свечи зажигания 3. Топливный бак пуст или испорченное топливо. 4. Не использована кнопка подкачки топлива (если есть). 5. Неисправна свеча зажигания. 6. Залит двигатель 7. Блокирован топливопровод 	<ol style="list-style-type: none"> 1. Введите в зацепление планку управления ножом. 2. Присоедините провод к свече зажигания. 3. Заполните бак чистым, свежим бензином. 4. Подкачайте двигатель как описано в разделе Эксплуатация. 5. Очистите, отрегулируйте зазор, замените. 6. Подождите несколько минут до запуска. 7. Для очистки обратитесь в Сервисный центр.
Двигатель работает неравномерно	<ol style="list-style-type: none"> 1. Плохо закреплен провод свечи зажигания. 2. Испорченное топливо. 3. Забито вентиляционное отверстие в крышке топливного бака. 4. Вода или грязь в топливной системе. 5. Загрязнен воздушный фильтр. 6. Блокирован топливопровод 	<ol style="list-style-type: none"> 1. Надежно присоедините провод к свече зажигания. 2. Заполните бак чистым, свежим бензином. 3. Очистите отверстие. 4. Запустите двигатель до полной выработки бензина. Заполните бак свежим бензином. 5. Обратитесь к инструкциям по обслуживанию воздушного фильтра. 6. Для очистки обратитесь в Сервисный центр.
Двигатель перегревается	<ol style="list-style-type: none"> 1. Низкий уровень моторного масла 2. Забиты ребра охлаждения двигателя. 	<ol style="list-style-type: none"> 1. Заполните картер соответствующим маслом. 2. Очистите двигатель и ребра охлаждения.
Пропуск зажигания двигателя	<ol style="list-style-type: none"> 1. Маленький зазор электродов свечи зажигания 	<ol style="list-style-type: none"> 1. Отрегулируйте зазор. Обратитесь к инструкциям по свече зажигания.
Двигатель не держит холостые обороты	<ol style="list-style-type: none"> 1. Загрязнение свечи зажигания, неисправна, или зазор слишком велик. 2. Загрязнен воздушный фильтр 	<ol style="list-style-type: none"> 1. Отрегулируйте зазор или замените свечу зажигания. 2. Обратитесь к инструкциям по обслуживанию воздушного фильтра.
Повышенная вибрация	<ol style="list-style-type: none"> 1. Отвернулся режущий нож или несбалансирован. 2. Изогнут режущий нож. 	<ol style="list-style-type: none"> 1. Затяните нож и адаптер. Проведите балансировку ножа. 2. Замените нож.
Косилка не мульчирует траву	<ol style="list-style-type: none"> 1. Мокрая трава. 2. Очень высокая трава. 3. Тупой нож. 	<ol style="list-style-type: none"> 1. Не косите мокрую траву 2. Проведите покос на высокой высоте стрижке, затем на выбранной высоте. 3. Заточите или замените нож.
Неравномерное кошение	<ol style="list-style-type: none"> 1. Не корректно установлены колеса. 2. Тупой нож. 	<ol style="list-style-type: none"> 1. Установите уровень высоты кошения на правом заднем и правом передним одинаковым. 2. Заточите или замените нож.
Не работает привод колес	<ol style="list-style-type: none"> 1. Неверно установлен ремень 	<ol style="list-style-type: none"> 1. Проверьте ремень на правильность

	2. Отложение травы забило механизм привода колес. 3. Неисправен или изношен ремень	установки на шкивах и перемещение. 2. Заглушите двигатель, отсоедините провод от свечи зажигания, очистите от отложения травы. 3. Осмотрите и при необходимости замените ремень.
--	---------------------------------------------------------------------------------------	----------------------------------------------------------------------------------------------------------------------------------------------------------------------------------------

- При возникновении любых вопросов связанных со сборкой, эксплуатацией, обслуживанием или хранением Вашего изделия обращайтесь в уполномоченный сервисный центр.

- Производитель техники Craftsman оставляет за собой право на внесение изменений или дополнений в инструкции, технические описания и комплектацию товара в одностороннем порядке без предварительного уведомления.