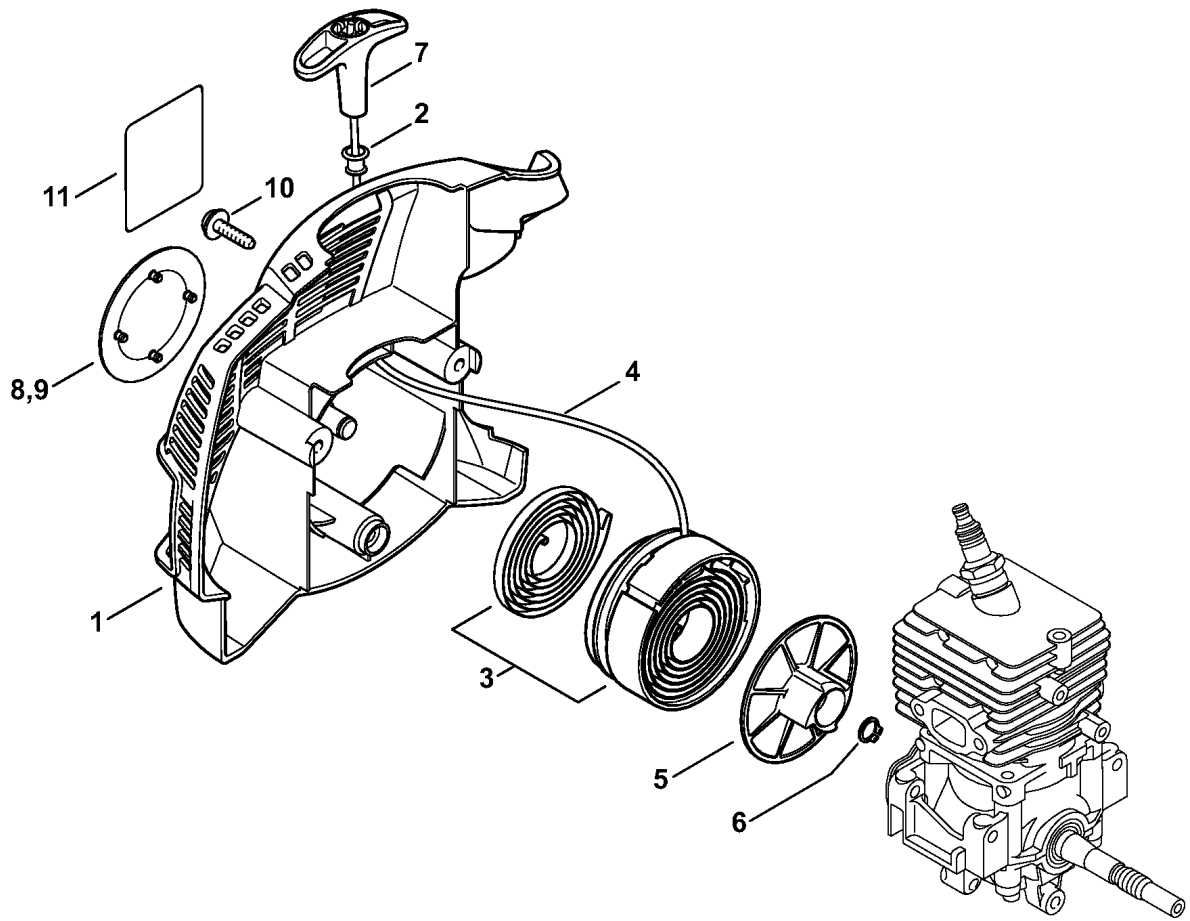


0414ET011 GM

Иллюстрация А Картер - Цилиндр

Ссылка К	Код артикула	Кол-вс	Наименование
1	4144 021 0301	1	Картер
2	9639 003 1230	2	Уплотнительное кольцо вала 12 x 22 x 7
3	9523 003 0420	2	Радиальный шарикоподшипник 12x32x10,8
4	4144 030 0401	1	Коленчатый вал (25.2005)
5	4144 021 2500	1	Поддон картера
6	9512 003 1832	1	Комплект игольчатых роликов 8 x 11 x 10
7	4144 029 2301	1	Уплотнение цилиндра
8	4144 020 1201	1	Цилиндр с поршнем, диам. 34 мм ‡ 9ї-ї13
9	4144 030 2005	1	Поршень, диам. 34 мм ‡ 10ї-ї12
10	4144 034 3003	2	Компрессионное поршневое кольцо, диам. 34 x 1,2 мм
11	9463 650 0805	1	Пружинное стопорное кольцо 8 x 0,7
12	4241 034 1500	1	Поршневой палец 8 x 5 x 22
13	9075 478 4268	4	Винт с цилиндрической головкой IS-D5 x 60
14	4140 190 2010	1	Поводок ‡ 15,ї16
15	0000 998 0612	2	Витая изгибная пружина
16	4133 195 7201	2	Защёлка
17	0000 400 7011	1	Свеча зажигания NGK CMR6H
18	0783 830 2000	1	Уплотнительная масса Dirko HT, красная (B)
	4144 007 1012	1	Набор уплотнений ‡ 2,ї7

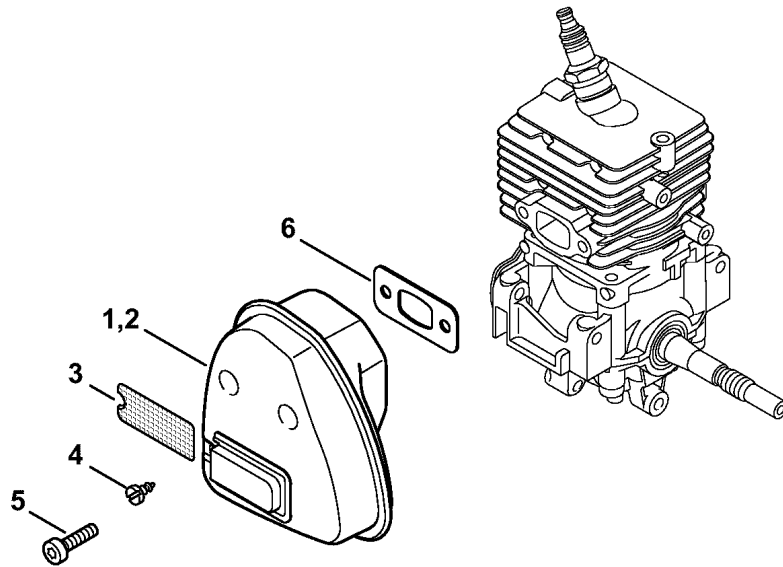
(1)їFSї70їC-E, (2)їFSї70їRC-E, (3)їFSї70їRC-EїZ



546ET016 AM

Ссылка К	Код артикула	Кол-вс	Наименование
	4144 190 4012	1	Пусковое устройство † 1i-17
1	4144 190 0401	1	Крышка пускового устройства † 2
2	9416 868 6650	1	Заклёпка 6,5 x 0,5 x 8,8
3	4144 190 1111	1	Тросиковый шкив с возвратной пружиной
4	4237 195 8200	1	Пусковой тросик, диам. 2,7 x 1010 мм
	0000 930 2281	1	Пусковой тросик, диам. 2,7 мм x 30,8 м (А,В)
5	4144 195 2000	1	Поводок
6	9455 621 0750	1	Пружинное стопорное кольцо 9 x 1
7	4140 195 3400	1	Рукоятка
8	4144 967 1511	1	Фирменная табличка FS 70 C (1)
9	4144 967 1512	1	Фирменная табличка FS 70 RC (2,3)
10	0000 951 1100	3	Винт IS D5 x 20
11	0000 967 4055	1	Предупреждающее указание Защитный экран от искр (3) USA

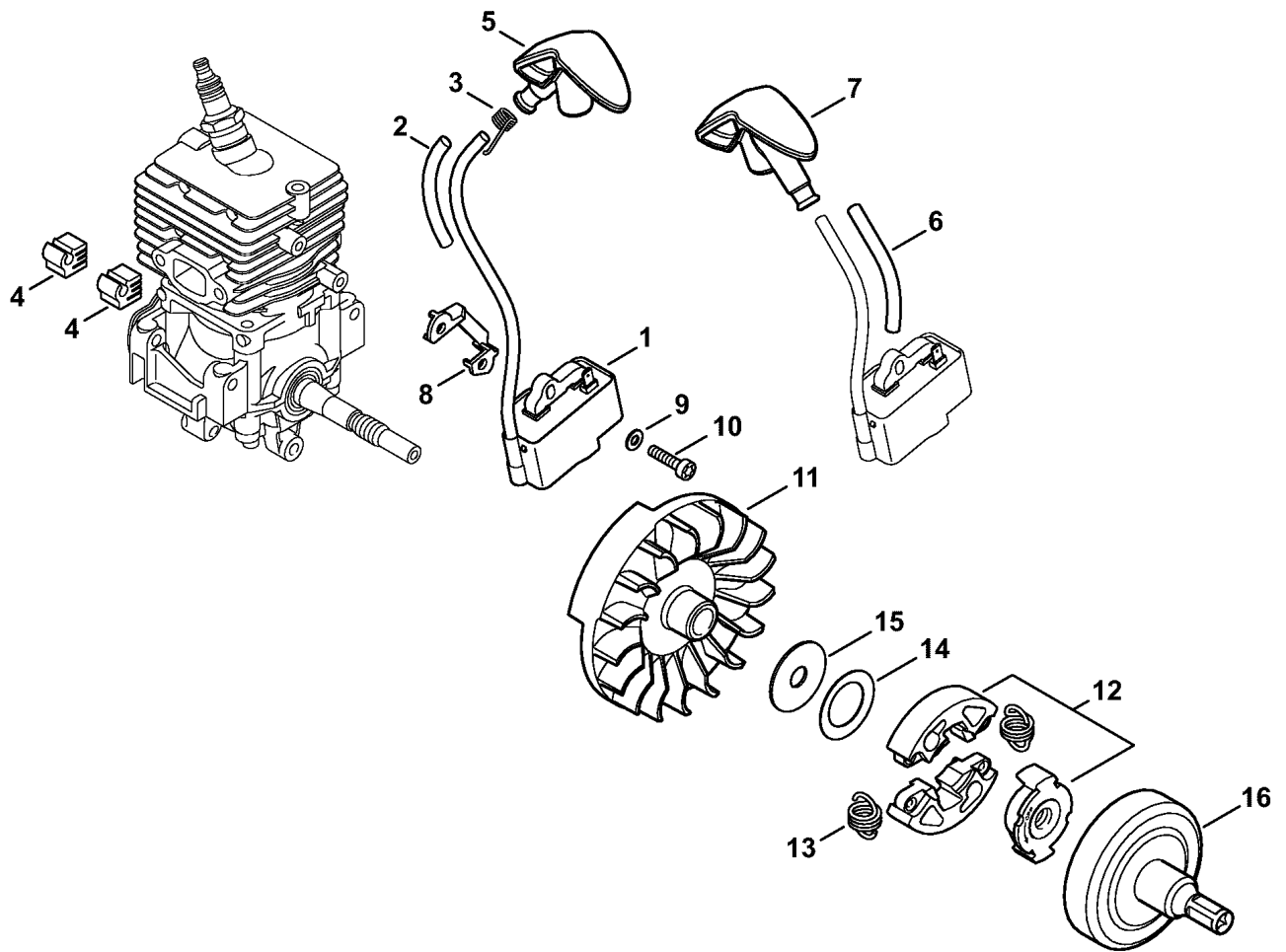
(1)FS70C-E, (2)FS70RC-E, (3)FS70RC-EiZ



0414ET013 GM

Ссылка К	Код артикула	Кол-вс	Наименование
1	4144 140 0600	1	Шумоглушитель (1,2)
2	4144 140 0605	1	Шумоглушитель (3) USA, AUS, CDN ‡ 3,İ4
3	4144 141 9000	1	Решётка (3) USA, AUS, CDN
4	9099 021 0810	1	Винт для листового металла 4,2 x 9,5 (3) USA, AUS, CDN
5	9075 478 4136	2	Винт с цилиндрической головкой ISD5 x 20
6	4144 149 0600	1	Уплотнение глушителя
	4144 007 1012	1	Набор уплотнений ‡ 6

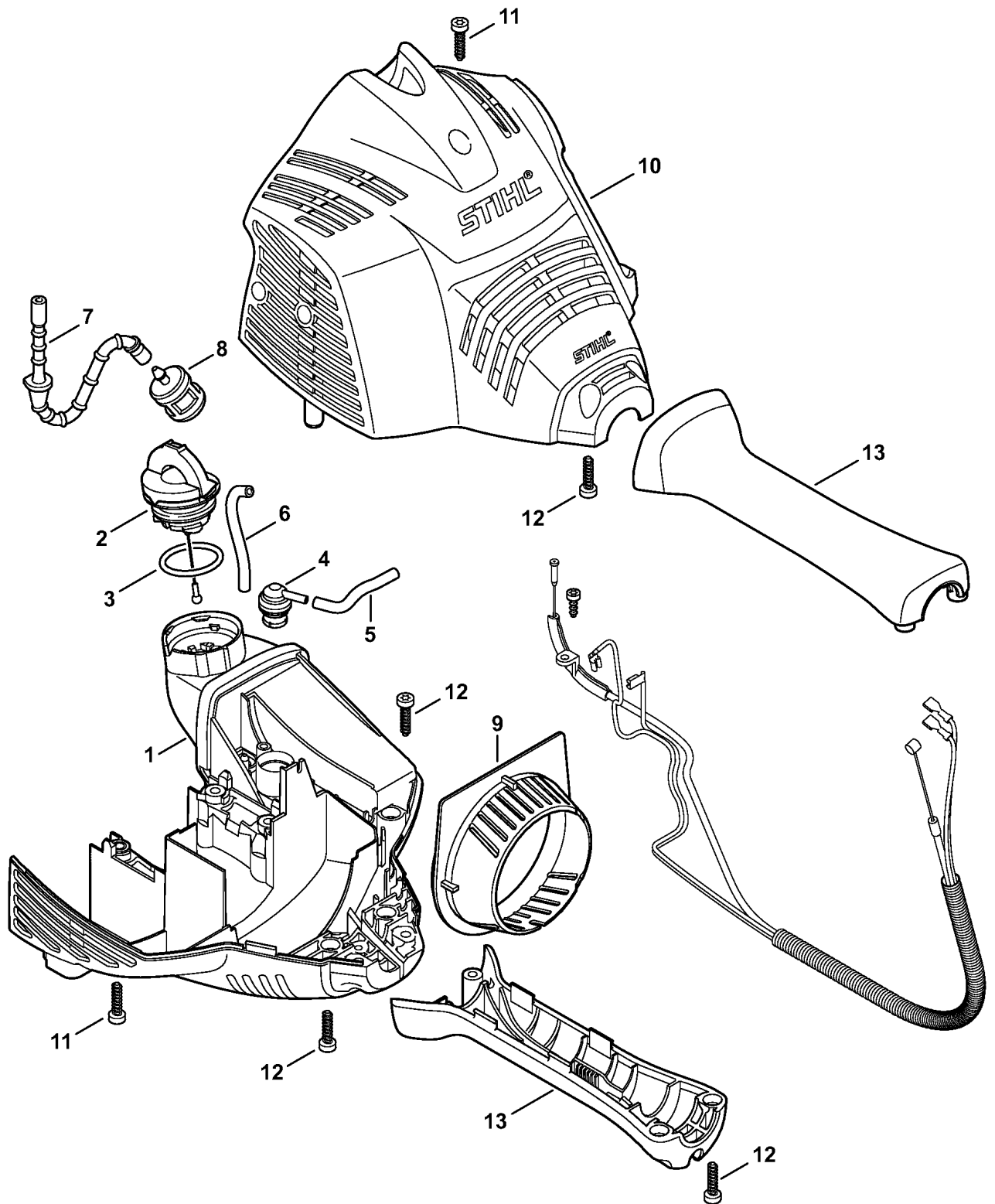
(1)İFSİ70İC-E, (2)İFSİ70İRC-E, (3)İFSİ70İRC-EİZ



0414ET010 GM

Ссылка К	Код артикула	Кол-вс	Наименование
1	4144 400 1311	1	Модуль зажигания ‡ 2İ-İ5
2	4144 442 0401	1	Изоляционный шланг
3	0000 998 0618	1	Витая изгибная пружина
4	4144 448 1200	2	Кабеледержатель
5	4144 405 1002	1	Штекер провода системы зажигания
6	∪ 4144 442 0400	1	Изоляционный шланг (3) USA
7	∪ 4144 405 1001	1	Штекер провода системы зажигания (3) USA
8	4241 405 8000	1	Изоляционная деталь
9	9291 021 0100	2	Шайба 4,3
10	9075 478 3018	2	Винт с цилиндрической головкой IS-D4 x 18
11	4144 400 1202	1	Маховик (25.2005)
12	4140 160 2005	1	Муфта ‡ 13İ-İ15
13	4140 162 7901	2	Пружина растяжения
14		1	Тарельчатая пружина 31,7 x 20,4 x 0,4 (D)
15	4140 162 8900	1	Шайба
16	4144 160 2900	1	Соединительный барабан

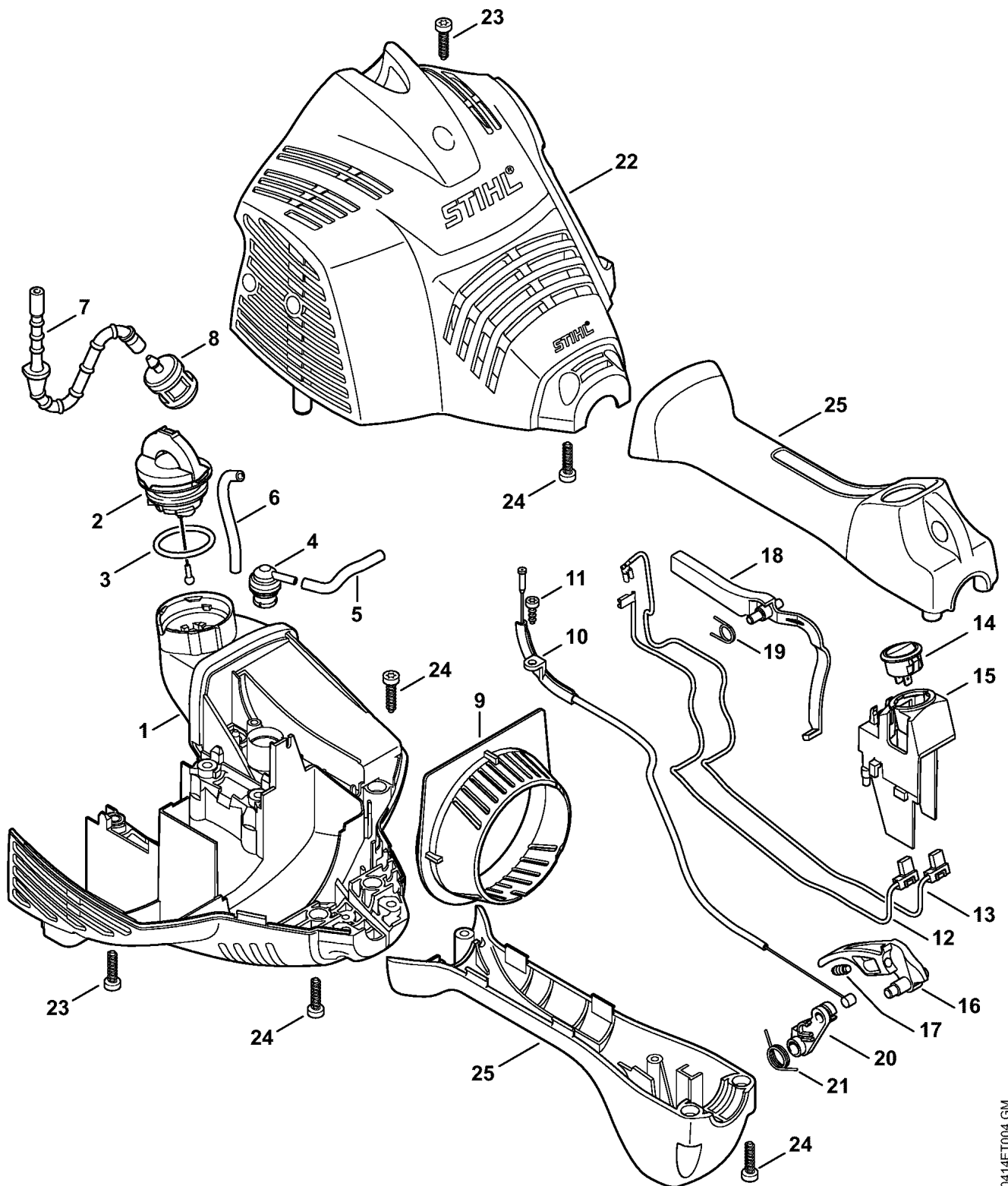
(1)İFSİ70İC-E, (2)İFSİ70İRC-E, (3)İFSİ70İRC-EİZ



0815ET001 GM

Ссылка К	Код артикула	Кол-вс	Наименование
1	4144 020 3006	1	Картер двигателя (1) ‡ 2İ-İ7
2	0000 350 0504	1	Запорное устройство топливного бака (1) ‡ 3
3	9645 948 7734	1	Круглое уплотнительное кольцо 25 x 3,5 (1)
4	0000 350 5804	1	Вентиляционная система топливного бака (1)
5		1	Шланг 3,1x5,7x53 мм (D) (1)
6		1	Шланг 3,1x5,7x85 мм (D) (1)
	0000 930 2803	1	Шланг 3,1x5,7 мм x 1 м, R3 (A,B) (1)
7	4144 358 0800	1	Шланг (1)
8	0000 350 3513	1	Всасывающая головка (1)
9	4144 084 2500	1	Воздухопровод (C) (1)
10	4144 080 1603	1	Кожух (1)
11	9075 478 4136	5	Винт с цилиндрической головкой ISD5 x 20 (1)
12	9074 477 4135	11	Винт с цилиндрической головкой IS-P5x20 (1)
13	4144 790 4800	1	Зажимная оболочка (1)

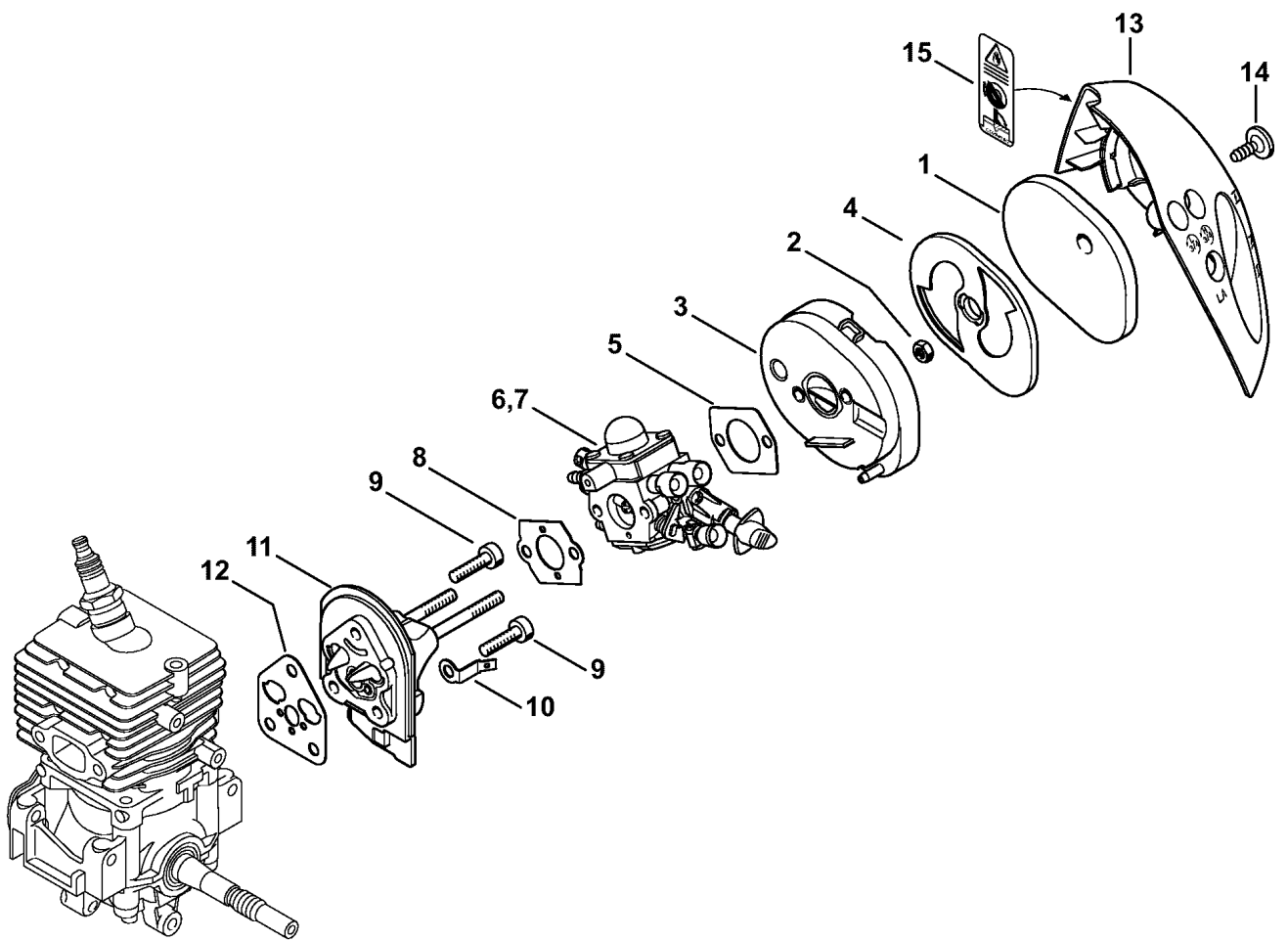
(1)İFSİ70İC-E, (2)İFSİ70İRC-E, (3)İFSİ70İRC-EİZ



0414ET004 GM

Ссылка К	Код артикула	Кол-вс	Наименование
1	4144 020 3006	1	Картер двигателя (2,3) † 2İ-İ7
2	0000 350 0504	1	Запорное устройство топливного бака (2,3) † 3
3	9645 948 7734	1	Круглое уплотнительное кольцо 25 x 3,5 (2,3)
4	0000 350 5804	1	Вентиляционная система топливного бака (2,3)
5		1	Шланг 3,1x5,7x53 мм (D) (2,3)
6		1	Шланг 3,1x5,7x85 мм (D) (2,3)
	0000 930 2803	1	Шланг 3,1x5,7 мм x 1 м, R3 (A,B) (2,3)
7	4144 358 0800	1	Шланг (2,3)
8	0000 350 3513	1	Всасывающая головка (2,3)
9	4144 084 2500	1	Воздухопровод (C) (2,3)
10	4144 180 1100	1	Трос управления дроссельной заслонкой (2,3)
11	9074 477 2995	1	Винт с цилиндрической головкой IS-P4 x 12 (2,3)
12	4144 440 1901	1	Провод (2,3)
13	4144 440 1900	1	Провод (2,3)
14	4144 430 0200	1	Выключатель останова (2,3)
15	4144 791 5400	1	Держатель (2,3)
16	4144 180 1500	1	Рычаг управления дроссельной заслонкой (2,3) † 17
17	0000 953 0808	1	Шпилька (2,3)
18	4140 182 0800	1	Стопорный рычаг (2,3)
19	4140 182 4505	1	Витая изгибная пружина (2,3)
20	4144 182 2800	1	Рычаг (2,3)
21	4144 182 4501	1	Витая изгибная пружина (2,3)
22	4144 080 1603	1	Кожух (2,3)
23	9075 478 4136	5	Винт с цилиндрической головкой ISD5 x 20 (2,3)
24	9074 477 4135	11	Винт с цилиндрической головкой IS-P5x20 (2,3)
25	4144 790 0301	1	Ручка (2,3)

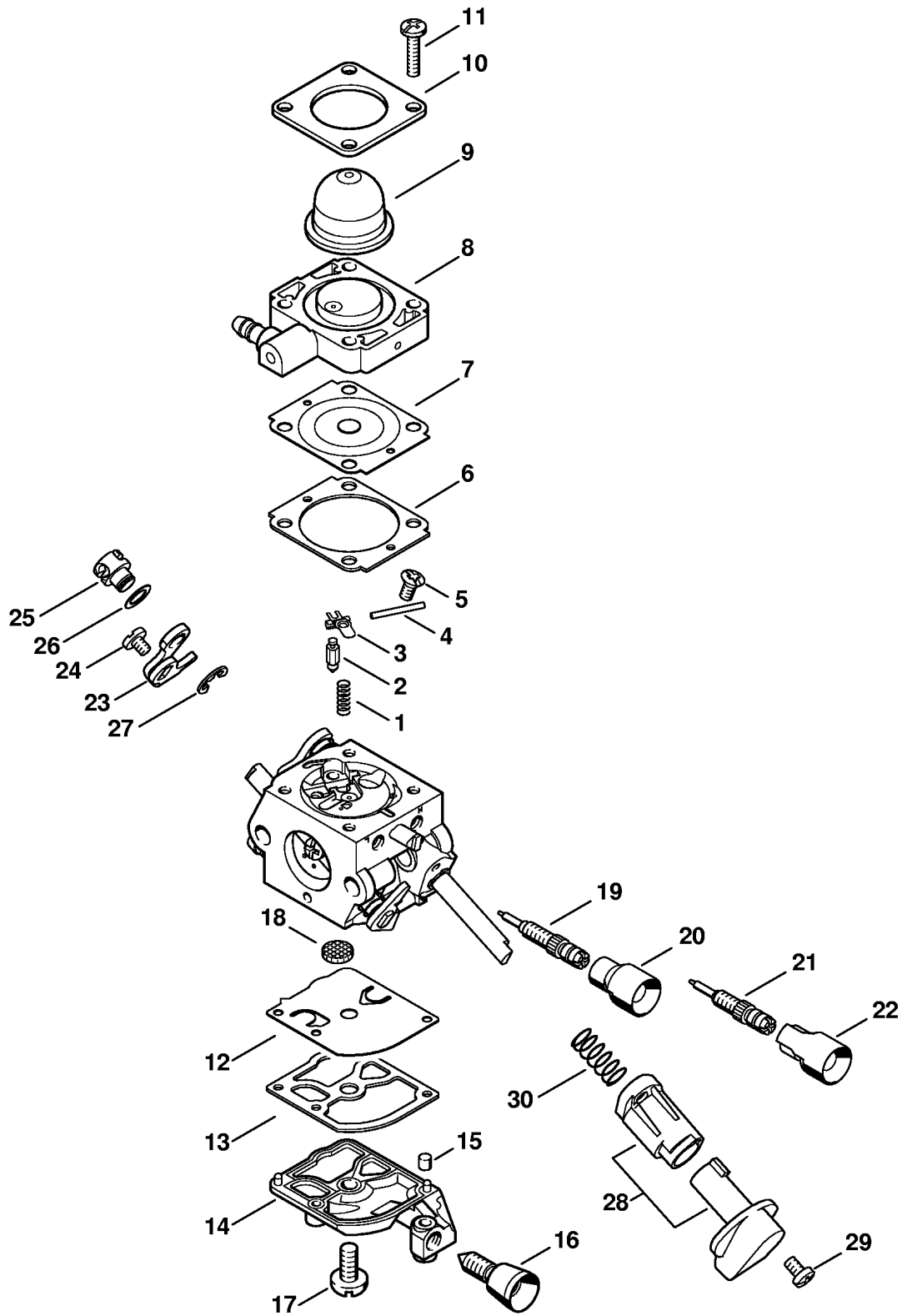
(1)İFSİ70İC-E, (2)İFSİ70İRC-E, (3)İFSİ70İRC-EİZ



0414ET014 GM

Ссылка К	Код артикула	Кол-вс	Наименование
1	4144 124 2800	1	Фильтр
2	9210 261 0700	2	Шестигранная гайка М5
3	4144 140 2800	1	Корпус фильтра ✚ 4
4	4144 121 6900	1	Ударнозащитный колпак
5	4114 149 1205	1	Уплотнение
6	4144 120 0600	1	Карбюратор C1MÜS145C
7	4144 120 0601	1	Карбюратор C1MÜS146C Kalifornien
8	4128 129 0900	1	Уплотнение
9	9075 478 4136	3	Винт с цилиндрической головкой ISD5 x 20
10	4144 431 2100	1	Вставной язычок
11	4144 120 2301	1	Промежуточный фланец
12	4144 129 0900	1	Уплотнение
13	4144 140 1000	1	Крышка фильтра ✚ 14
14	0000 951 1105	1	Винт с цилиндрической головкой IS P5 x 14
15	0000 967 3605	1	Указательная табличка Запорное устройство топливного бака (3) USA
	4144 007 1012	1	Набор уплотнений ✚ 5,İ8,İ12

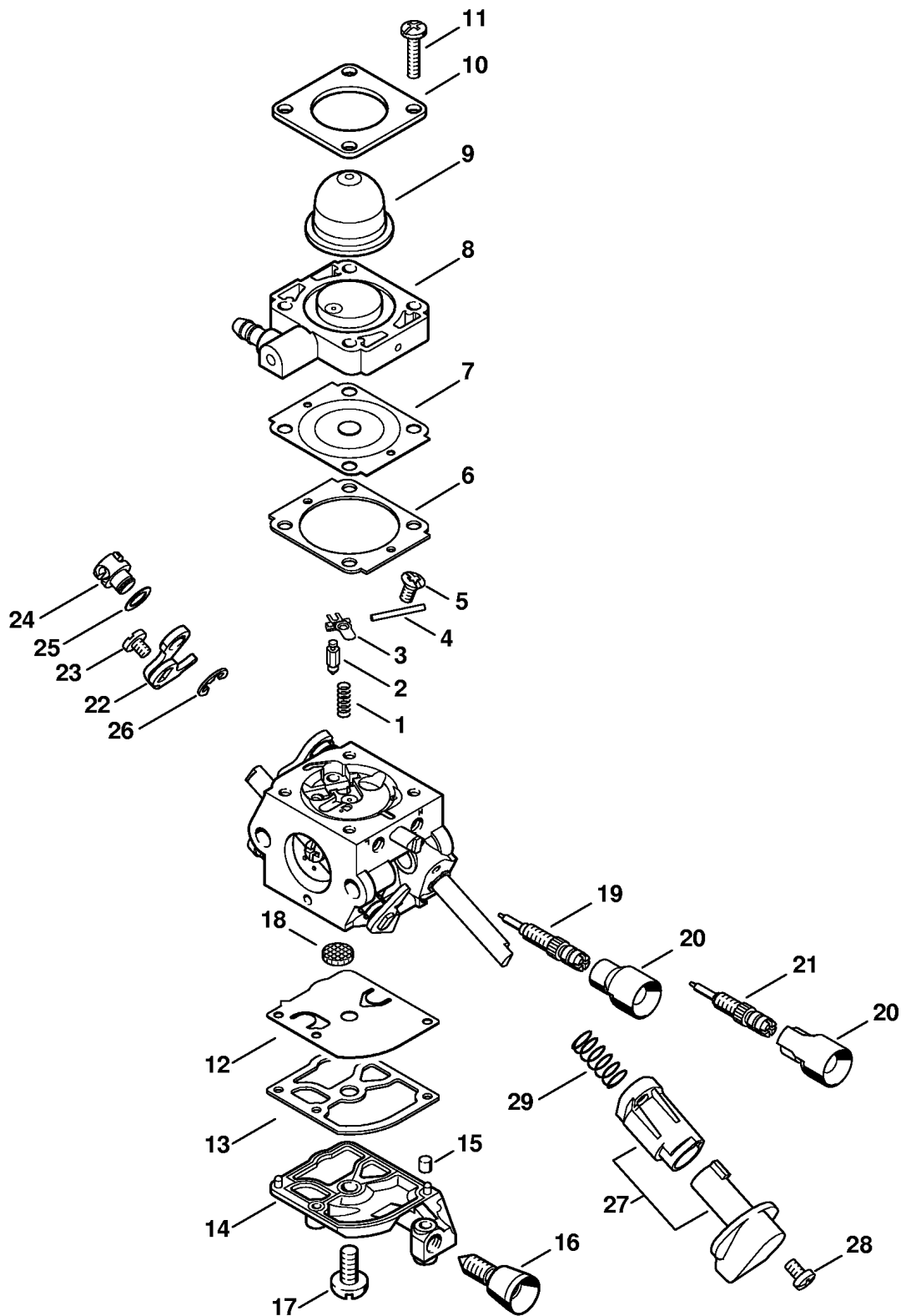
(1)İFSİ70İC-E, (2)İFSİ70İRC-E, (3)İFSİ70İRC-EİZ



546ET007 SC

Ссылка К	Код артикула	Кол-вс	Наименование
	4144 120 0600	1	Карбюратор C1MÜS145C † 11,130
1	4128 122 3000	1	Пружина
2	4116 121 5100	1	Впускная игла
3	1125 121 5000	1	Впускной регулировочный рычаг
4	1120 121 9200	1	Ось
5	4241 122 6600	1	Винт с буртиком
6	4241 129 0901	1	Уплотнение
7	4241 121 4700	1	Регулировочная мембрана
8	4144 120 2200	1	Фланец
9	4226 121 2700	1	Колпачок
10	4140 121 0800	1	Запорная крышка
11	4241 122 7100	4	Винт
12	4241 121 4800	1	Диафрагма насоса
13	1123 129 0905	1	Уплотнение
14	4241 121 0800	1	Запорная крышка
15	1125 122 4200	1	Зажимная деталь
16	4140 122 6200	1	Упорный винт настройки холостого хода
17	1120 122 7800	1	Винт с полупотайной головкой
18	1123 121 7800	1	Сетка фильтра
19	4144 122 6801	1	Регулировочный винт частоты вращения при холостом ходе
20	4144 121 2700	1	Колпачок
21	4241 122 6700	1	Главный регулировочный винт
22	4229 121 2701	1	Колпачок
23	4144 121 3500	1	Дроссельный рычаг
24	9079 319 0280	1	Винт с плоской головкой M3 x 3,5
25	4144 121 8900	1	Палец
26	4137 121 8600	1	Шайба
27	1120 122 9000	1	Пружинное стопорное кольцо
28	4144 180 9500	1	Грибок управления † 29,130
29	4144 122 7100	1	Винт
30		1	Пружина (D)
	4241 007 1002	1	Комплект - Карбюраторные детали † 6,7,12,13

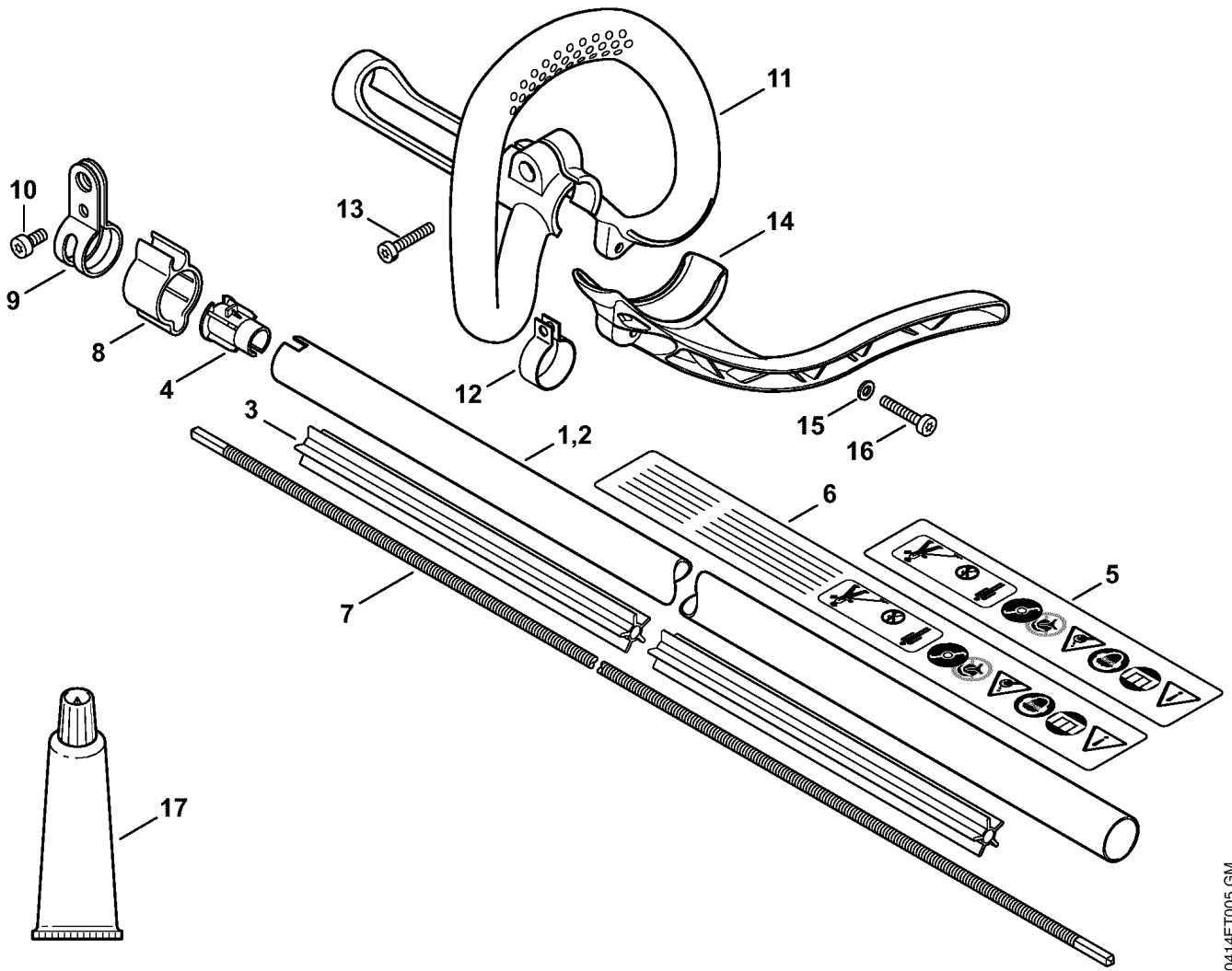
(1)FS70C-E, (2)FS70RC-E, (3)FS70RC-EZ



546ET008 SC

Ссылка К	Код артикула	Кол-вс	Наименование
	4144 120 0601	1	Карбюратор C1MÜS146C Kalifornien † 11,129
1	4128 122 3000	1	Пружина
2	4116 121 5100	1	Впускная игла
3	1125 121 5000	1	Впускной регулировочный рычаг
4	1120 121 9200	1	Ось
5	4241 122 6600	1	Винт с буртиком
6	4241 129 0901	1	Уплотнение
7	4241 121 4700	1	Регулировочная мембрана
8	4144 120 2200	1	Фланец
9	4226 121 2700	1	Колпачок
10	4140 121 0800	1	Запорная крышка
11	4241 122 7100	4	Винт
12	4241 121 4800	1	Диафрагма насоса
13	1123 129 0905	1	Уплотнение
14	4241 121 0800	1	Запорная крышка
15	1125 122 4200	1	Зажимная деталь
16	4140 122 6200	1	Упорный винт настройки холостого хода
17	1120 122 7800	1	Винт с полупотайной головкой
18	1123 121 7800	1	Сетка фильтра
19	4144 122 6801	1	Регулировочный винт частоты вращения при холостом ходе
20	4229 121 2701	2	Колпачок
21	4241 122 6700	1	Главный регулировочный винт
22	4144 121 3500	1	Дроссельный рычаг
23	9079 319 0280	1	Винт с плоской головкой M3 x 3,5
24	4144 121 8900	1	Палец
25	4137 121 8600	1	Шайба
26	1120 122 9000	1	Пружинное стопорное кольцо
27	4144 180 9500	1	Грибок управления † 28,129
28	4144 122 7100	1	Винт
29		1	Пружина (D)
	4241 007 1002	1	Комплект - Карбюраторные детали † 6,7,12,13

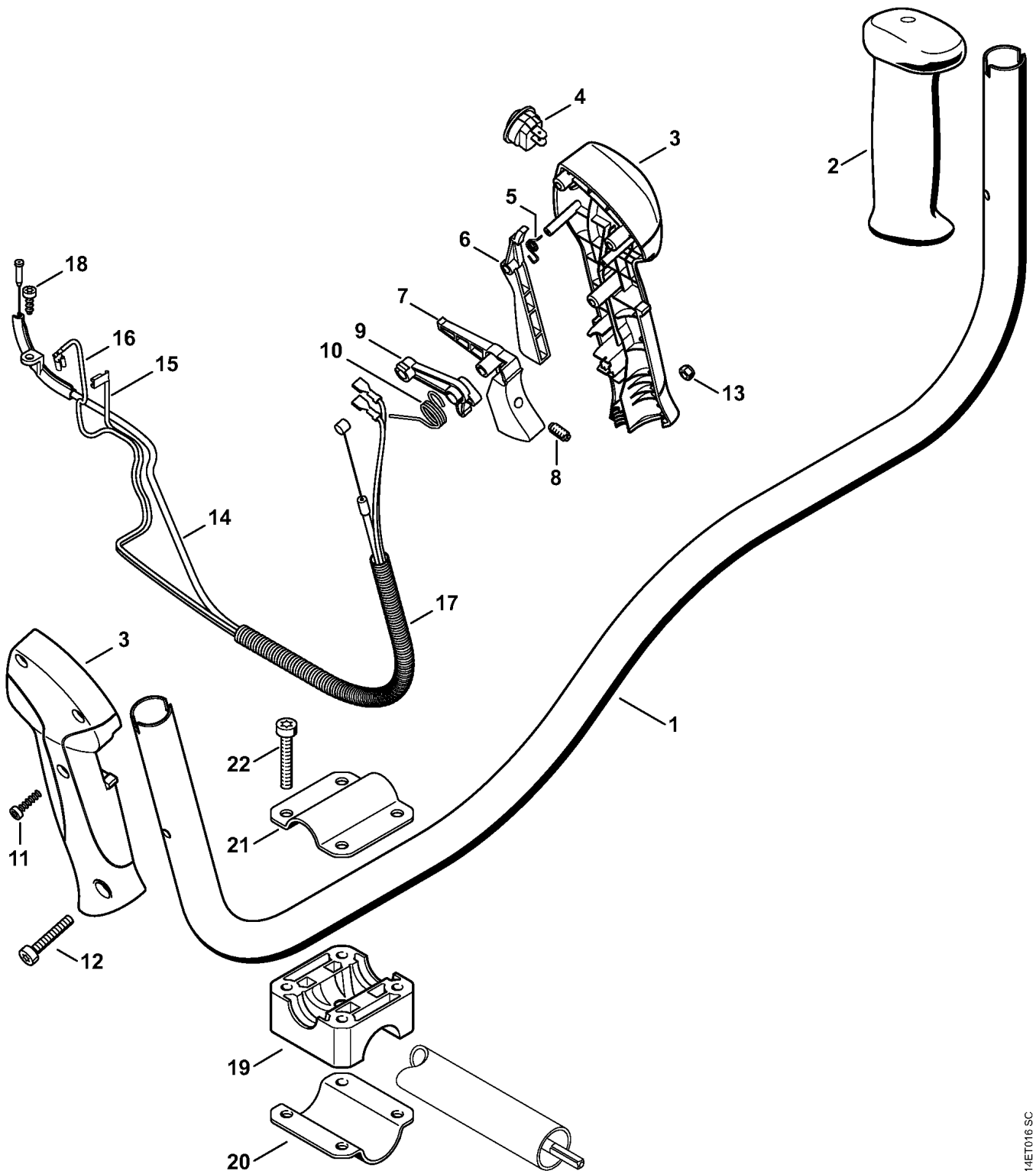
(1)FS70IC-E, (2)FS70IRC-E, (3)FS70IRC-EiZ



0414ET005 GM

Ссылка К	Код артикула	Кол-вс	Наименование
1	4144 710 7109	1	Хвостовик 25,4 мм ‡ 3İ-İ5
2	4144 710 7106	1	Хвостовик 25,4 мм (3) USA, AUS ‡ 3İ-İ4,İ6
3	4137 711 7302	1	Опорная труба
4	4144 711 2100	1	Пробка
5	0000 967 3725	1	Указательная табличка
6	0000 967 3684	1	Указательная табличка (3) USA, AUS
7	4140 711 3202	1	Ведущий вал
8	4119 182 2110	1	Держатель (1)
9	4140 007 1006	1	Комплект - Зажимная скоба (1) ‡ 10
10	9022 341 1270	1	Винт с цилиндрической головкой IS-M6 x 14 (1)
11	4144 790 3402	1	Круговая рукоятка (2,3) ‡ 12,İ13
12	4144 791 9400	1	Зажимная скоба (2,3)
13	9022 371 1020	1	Винт с цилиндрической головкой IS-M5 x 20 (2,3)
14	4144 790 8400	1	Хомутик (2,3) ‡ 15,İ16
15	9291 021 0120	1	Шайба 5,3 (2,3)
16	9022 371 1020	1	Винт с цилиндрической головкой IS-M5 x 20 (2,3)
17	0781 120 1110	1	Тюбик пластичной смазки 225 g (B)

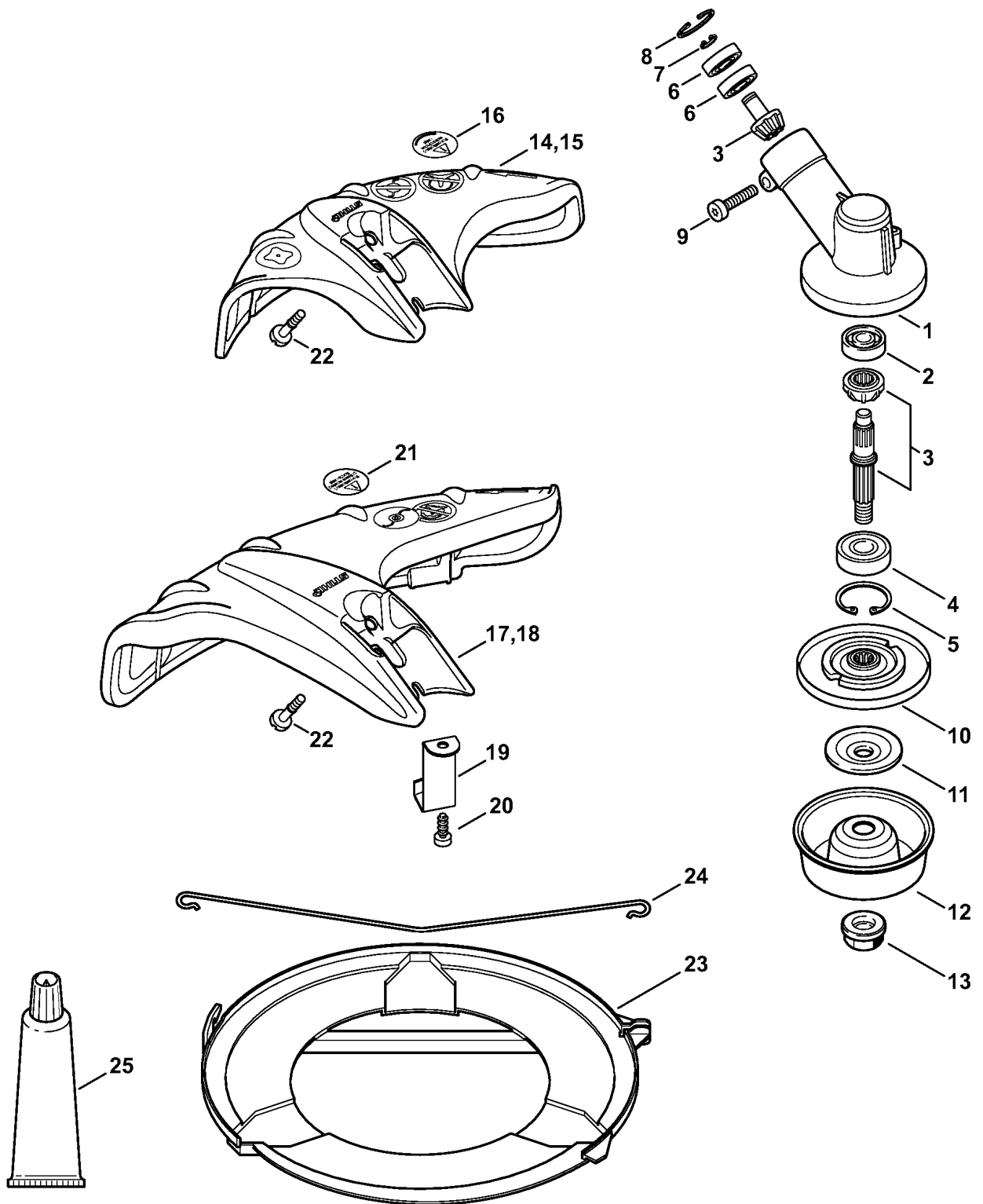
(1)İFSİ70İC-E, (2)İFSİ70İRC-E, (3)İFSİ70İRC-EİZ



0414ET016.SC

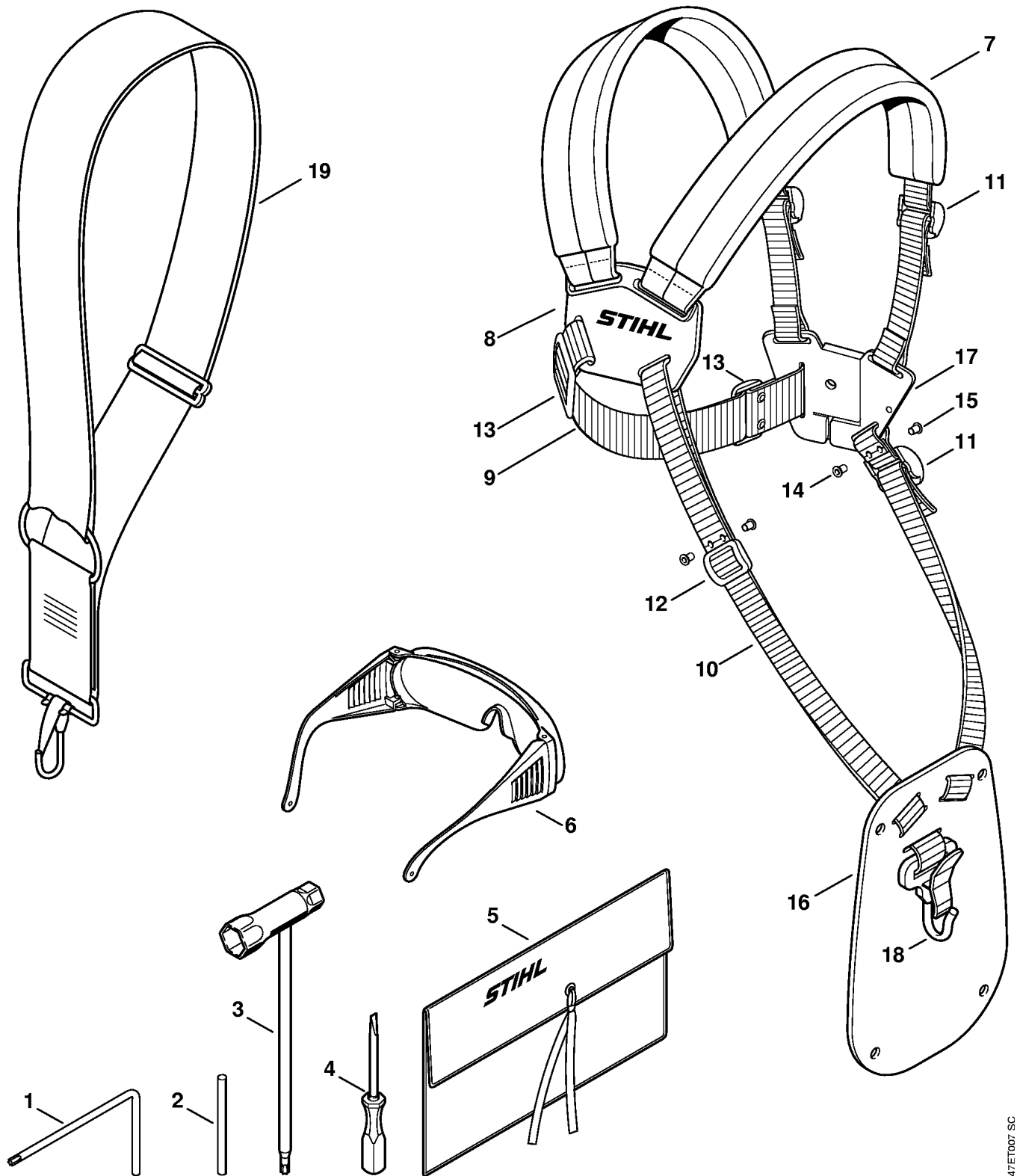
Ссылка К	Код артикула	Кол-вс	Наименование
1	4134 790 1701	1	Трубчатая рукоятка (1) ‡ 2
2	4128 791 0300	1	Ручка, левая (1)
	4144 790 1300	1	Рукоятка управления (1) ‡ 3İ-İ17
3	4144 790 0300	1	Ручка (1)
4	4144 430 0200	1	Выключатель останова (1)
5	4128 182 4501	1	Витая изгибная пружина (1)
6	4144 182 0800	1	Стопорный рычаг (1)
7	4144 180 1501	1	Рычаг управления дроссельной заслонкой (1) ‡ 8
8	0000 953 0808	1	Шпилька (1)
9	4144 182 2801	1	Рычаг (1)
10	4144 182 4500	1	Витая изгибная пружина (1)
11	9074 478 3025	3	Винт с цилиндрической головкой IS-P4 x 16 (1)
12	9022 346 1070	1	Винт с цилиндрической головкой IS-M5 x 30 (1)
13	9210 261 0700	1	Шестигранная гайка M5 (1)
	4144 180 1101	1	Трос управления дроссельной заслонкой (1) ‡ 14İ-İ17
14	4144 182 3200	1	Трос управления дроссельной заслонкой (1)
15	4144 440 1911	1	Провод (1)
16	4144 440 1910	1	Провод (1)
17		1	Шланг 500 мм (D) (1)
	4203 711 7201	1	Шланг 960 мм (A,B) (1)
18	9074 477 2995	1	Винт с цилиндрической головкой IS-P4 x 12 (1)
19	4137 791 6800	1	Зажимная деталь (1)
20	4130 791 0606	1	Зажимная полусфера (1)
21	4137 791 0900	1	Зажимная оболочка (1)
22	9022 341 1380	4	Винт с цилиндрической головкой IS-M6 x 35 (1)

(1)İFSİ70İC-E, (2)İFSİ70İRC-E, (3)İFSİ70İRC-EİZ



Ссылка К	Код артикула	Кол-вс	Наименование
1	4144 640 0102	1	Передача † 1İ-İ8
2	9503 003 0060	1	Радиальный шарикоподшипник 629
3	4144 640 7301	1	Набор шестерней
4	9503 003 6440	1	Радиальный шарикоподшипник 6201-2RS
5	9456 621 3600	1	Пружинное стопорное кольцо 32 x 1,2
6	9503 003 9853	2	Радиальный шарикоподшипник 609-2Z
7	9455 621 0750	1	Пружинное стопорное кольцо 9 x 1
8	9456 621 2660	1	Пружинное стопорное кольцо 24 x 1,2
9	9075 478 4712	1	Винт с цилиндрической головкой IS-D6 x 28
10	4137 710 3800	1	Нажимной диск
11	4130 713 1600	1	Нажимная шайба
12	4126 713 3100	1	Вращающийся диск
13	4126 642 7600	1	Стопорная гайка с буртиком M10 x 1 левая резьба
14	4144 710 8116	1	Защитное приспособление (1,2) † 22
15	4144 710 8119	1	Защитное приспособление (3) USA † 16,İ22
16	0000 967 3434	1	Указательная табличка (3) USA
17	4144 710 8117	1	Защитное приспособление (1,2) † 19,İ20,İ22
18	4144 710 8118	1	Защитное приспособление (3) USA † 19İ-İ22
19	4133 713 4110	1	Нож для разрезки на мерные длины
20	9074 478 4405	1	Винт с цилиндрической головкой IS-P6 x 14
21	0000 967 3433	1	Указательная табличка (3) USA
22	9022 319 0981	1	Винт IS-M5 x 17
23	4119 790 3906	1	Защитное приспособление при транспортировке, диам. 255 (B) † 24
24	4119 792 4305	1	Скоба крепления (B)
25	0781 120 1117	1	Тюбик пластичной смазки 80 g (B)

(1)İFSİ70İC-E, (2)İFSİ70İRC-E, (3)İFSİ70İRC-EİZ



547ET007 SC

Ссылка К	Код артикула	Кол-вс	Наименование
1	0812 370 1000	1	Отвёртка T27 x 120 x 70
2	4130 893 7800	1	Сменная оправка
3	4180 890 3400	1	Комбинированный гаечный ключ
4	0000 890 2300	1	Отвертка (B)
5	0000 891 0801	1	Инструментальная сумка (B)
6	0000 884 0307	1	Защитные очки
7	4119 710 9001	1	Двухплечевой ремень (B) † 8i-18
8	4119 710 6306	1	Опорная плита для ношения устройства на спине, с ремнём
9		1	Ремень 38 x 780 мм (D)
	0000 930 2242	1	Ремённая лента 38 мм x 5 м (A, B)
10		1	Ремень 25 мм x 1,18 м (D)
	0000 930 2241	1	Ремённая лента 25 мм x 10 м (A, B)
11	4119 718 6300	3	Золотник
12	4119 718 6305	1	Золотник
13	4119 718 6310	2	Золотник
14	9408 021 4530	12	Заклёпочный элемент 4 x 8 x 6
15	9409 021 4420	12	Головная деталь 4 x 8
16	4119 718 7400	1	Предохранительная пластина
	4119 710 6406	1	Замок с ремнём † 17
17	4119 710 6400	1	Замок
18	4119 710 6906	1	Карабинный крючок
19	4130 710 9000	1	Лямка

(1)FS70IC-E, (2)FS70IRC-E, (3)FS70IRC-EiZ