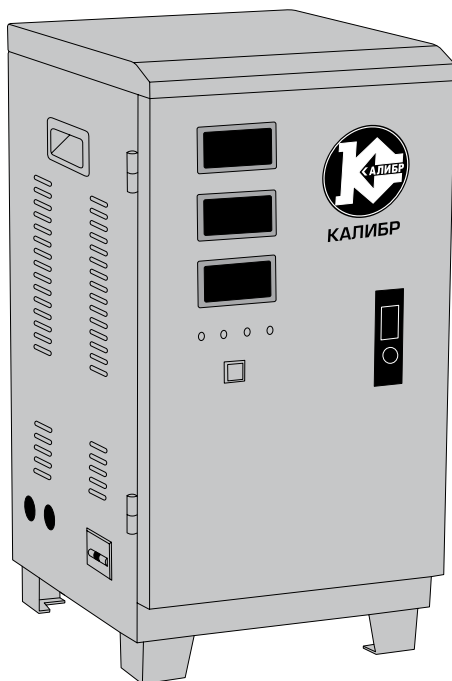




КАЛИБР
www.kalibrcompany.ru



АСН - 7000/1

АСН - 10000/1

АСН - 15000/1

АСН - 20000/1

Руководство по эксплуатации

**Автоматический стабилизатор напряжения
однофазный**

Уважаемый покупатель!

При покупке автоматического стабилизатора напряжения однофазного Калибр АСН – 7000/1, АСН - 10000/1, АСН - 15000/1, АСН - 20000/1 требуйте проверки его работоспособности пробным пуском. Убедитесь, что в талоне на гарантийный ремонт проставлены: штамп магазина, дата продажи и подпись продавца, а также указаны модель и заводской номер стабилизатора напряжения.

Перед использованием внимательно изучите настоящее руководство. Выполнение требований и рекомендаций руководства по эксплуатации предотвратит возможные ошибочные действия при работе с прибором, и обеспечит оптимальное функционирование стабилизатора напряжения и продление срока его службы.

Неукоснительно соблюдайте, содержащиеся в руководстве правила техники безопасности при работе. Храните руководство по эксплуатации в течение всего срока службы прибора.

Приобретённый Вами стабилизатор напряжения может иметь некоторые отличия от настоящего руководства, не влияющие на условия его эксплуатации.

1. Основные сведения об изделии

1.1 Автоматический стабилизатор напряжения однофазный

(далее по тексту – стабилизатор) предназначен для качественного электропитания бытовой электронной аппаратуры, приборов и электроинструмента однофазным напряжением, в условиях больших по значению и длительных по времени отклонений питающей сети 220 В, 50 Гц.

Модель относится к электромеханическому типу стабилизаторов, обеспечивающих плавное регулирование выходного напряжения с высокой точностью его поддержания. Регулирование обеспечивается сервоприводом с электронным блоком управления, автоматически отслеживающим параметры входного напряжения и тока нагрузки.

Степень защиты, обеспечиваемая оболочкой - IP20 (МЭК 60529).

1.2 Вид климатического исполнения данной модели УХЛ 3.1 по ГОСТ 15150-69 (П 3.2), то есть предназначена для работы в условиях умеренного климата с диапазоном рабочих температур от -5 до +40 °С и относительной влажности не более 80%. Питание от сети переменного тока напряжением 220 В, частотой 50 Гц.

1.3 Габаритные размеры и вес представлены в таблице:

Модель АСН	7000/1	10000/1	15000/1	20000/1
Габаритные размеры в упаковке, мм				
- длина	420	420	515	575
- ширина	380	380	450	480
- высота	645	670	740	840
Вес (брутто/нетто), кг	37,3/36,3	41,0/40,0	69,9/68,7	80,5/79,3

1.4 Основные технические характеристики представлены в таблице:

Модель АСН	7000/1	10000/1	15000/1	20000/1
Входное напряжение, В	140-260			
Выходное напряжение, В	220+/-3%			
Частота, Гц	50			
Количество фаз	одна			
Максимальная мощность нагрузки, ВА	7000	10000	15000	20000
КПД, %	97			
Время срабатывания при изменении входного напряжения на 10%, сек	0,5			
Индикация параметров	цифровая			
Тип стабилизации	электрохимический			
Степень защиты (МЭК 60529)	IP20			
Система охлаждения	естественное воздушное			-
Встроенный вентилятор	-			естественное воздушное

Расшифровка серийного номера на шильдике изделия:

S/N XX XXXXXXXX/ XXXX

буквенно-цифровое обозначение / год и месяц изготовления

1.5 Стабилизатор поставляется в продажу в следующей комплектации*:

Стабилизатор	1
Руководство по эксплуатации	1
Упаковка	1

* в зависимости от поставки комплектация может изменяться

1.6 Внешний вид* стабилизатора представлен на рис.1

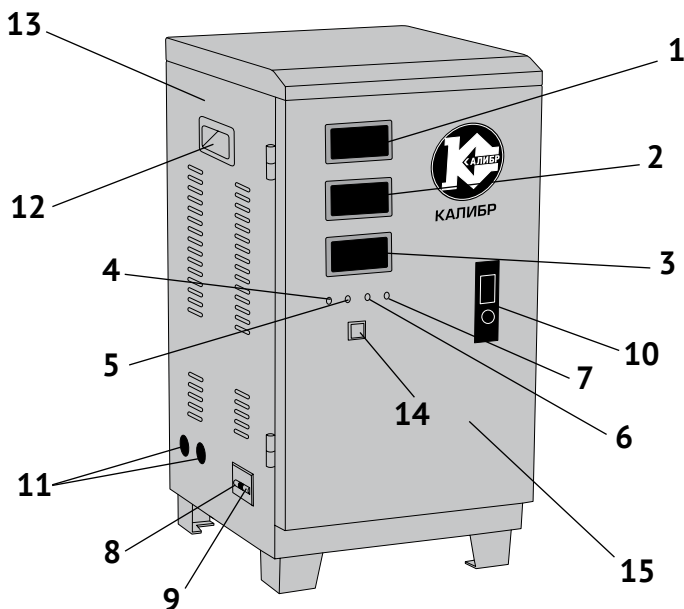


рис. 1

1 – амперметр тока нагрузки; 2 – дисплей входного напряжения; 3 – дисплей выходного напряжения; 4 – индикатор нормального напряжения; 5 – индикатор повышенного напряжения; 6 – индикатор пониженного напряжения; 7 – индикатор срабатывания защиты; 8 – автоматический выключатель «Сеть» («Стабилизация»); 9 – автоматический выключатель «Байпас» («Транзит»); 10 – замок передней панели; 11 – заглушки (ввод/вывод) кабельные; 12 – ручка; 13 – корпус; 14 – выключатель токовой защиты; 15 – передняя панель (дверца).



***Внимание!** Внешний вид стабилизатора может незначительно отличаться от представленного на фотографии. Это связано с дальнейшим техническим усовершенствованием изделия. Изготовитель оставляет за собой право вносить изменения в конструкцию и комплектацию оборудования, без предварительного уведомления пользователя, в целях повышения его потребительских качеств.

1.7 В металлическом корпусе (рис.1 поз.13) размещены основные узлы стабилизатора: автотрансформатор, сервопривод, блок управления и защиты, вольтодобавочный трансформатор, блок клеммных зажимов и встроенный вентилятор для охлаждения трансформаторов и других компонентов. На передней

панели (рис.1 поз.15) закреплены цифровые дисплеи и индикаторы, отображающие рабочие режимы и выключатель максимальной токовой защиты. Органы управления стабилизатора (автовывключатели «Сеть» и «Байпас») расположены внизу, на боковой панели. Для доступа к клеммным зажимам подключения сети, нагрузки и заземления стабилизатора необходимо открыть дверцу (переднюю панель), нажав кнопку замка (рис.1 поз.10).

1.8 Амперметр (рис.1 поз.1) на передней панели показывает силу тока подключённых потребителей. Дисплей (рис.1 поз.2) показывает напряжение на входе в стабилизатор (напряжение питающей сети). Дисплей (рис.1 поз.3) показывает напряжение на выходе стабилизатора. Индикатор (рис.1 поз.4 - зелёный) светится постоянно после подключения питающей сети, если напряжение на входе - в пределах регулируемого диапазона (140-260В). Индикатор (рис.1 поз.5 - красный) включается при превышении входного напряжения верхней границы регулируемого диапазона – 260 В. Индикатор (рис.1 поз.6 - жёлтый) включается при падении входного напряжения ниже границы регулируемого диапазона – 140В. Индикатор (рис.1 поз.7 - красный) включается при срабатывании токовой защиты (выключатель рис.1 поз.14 – включён) или защиты от перегрева. Автоматический выключатель «Байпас» (рис.1 поз.9) включают при стабильном напряжении питающей сети, а так же при выходе из строя силовой сети стабилизатора или электронных цепей управления, когда нет необходимости (или возможности) работы стабилизатора. При этом автоматический выключатель «Сеть» - в положении выключено. При включении выключателя «Сеть» (рис.1 поз.8), выключатель «Байпас» автоматически отключается.

Упрощённая схема основных узлов стабилизатора представлена на рис. 2.

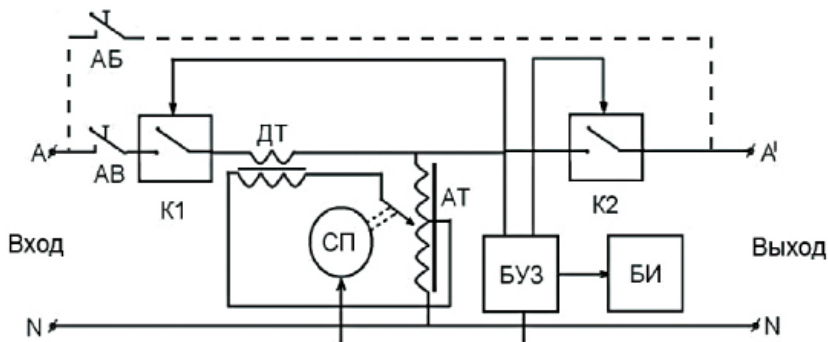


рис. 2

АВ – автоматический выключатель «Сеть»; **АБ** - автоматический выключатель «Байпас»; **K1,K2** – контакторы; **ДТ** – вольтдобавочный трансформатор; **АТ** – автотрансформатор; **СП** – сервопривод управления щёткой автотрансформатора; **БУЗ** – электронный блок управления сервоприводом и защиты нагрузки; **БИ** – блок индикации.

1.9 После включения стабилизатора блок управления анализирует величину входного напряжения и подаёт сигнал управления на электродвигатель, приводящий в движение угольную щётку автотрансформатора, движущейся по обмотке. При этом происходит плавное увеличение или уменьшение выходного напряжения до номинального значения.

2. Обеспечение требований безопасности



Внимание! Работы по подключению стабилизатора к сети и его заземление должен проводить специалист с соответствующей категорией допуска.

2.1 Общая потребляемая мощность электроприборов, подключаемых к стабилизатору, не должна превышать максимальную мощность, указанную в табл.1.4.

2.2 Стабилизатор нельзя подвергать ударам, механическим перегрузкам, воздействию жидкостей и грязи. Не допускается попадания посторонних предметов внутрь корпуса стабилизатора.

2.3 Для предотвращения перегрева не располагать стабилизатор рядом с источниками тепла или под прямыми солнечными лучами.

КАТЕГОРИЧЕСКИ ЗАПРЕЩАЕТСЯ:

- производить разборку корпуса стабилизатора;
- подключать стабилизатор без заземления;
- хранить и эксплуатировать стабилизатор в помещениях с химически активной или взрывоопасной средой;
- накрывать чем-либо решётку вентилятора (для модели АСН-20000/1) и вентиляционные отверстия корпуса стабилизатора;
- эксплуатировать стабилизатор при нечёткой работе автоматических выключателей;
- продолжительная работа в режиме максимальной мощности, без присмотра обслуживающего персонала.

3. Использование по назначению

3.1 Подготовка к работе

- после распаковки стабилизатора произвести внешний осмотр с целью определения отсутствия повреждений корпуса;

- после транспортировки или хранения при низкой температуре или повышенной влажности необходимо выдержать прибор в условиях эксплуатации не менее двух часов;

- установить стабилизатор в подготовленном месте, с соблюдением требований безопасности (см. п.2), обеспечив доступ воздуха для охлаждения и защиту от попадания влаги.

3.2 Подключение стабилизатора



Внимание! Перед началом работы внимательно прочтите рекомендации, изложенные в п.2 данного руководства.

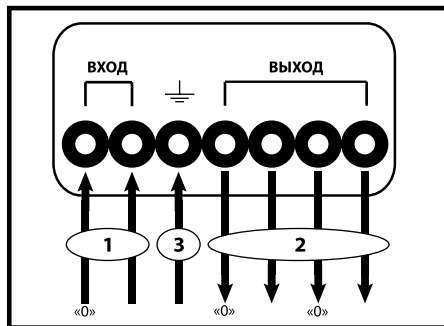


рис. 3

- заземлить корпус стабилизатора при помощи клеммного зажима (рис.3 поз.3);
- подключить стабилизатор к входному напряжению (при отключённом вводном автомате) при помощи клемм «вход» (рис.3 поз.1);
- кратковременным (до 10 секунд) включением автоматического выключателя «Сеть» проверить правильность подключения – вольтметр (рис.1 поз.2) должен показывать величину входного напряжения;
- выключить автоматический выключатель «Сеть» и подключить нагрузку к клеммам «выход» (рис.3 поз.2);
- включить автоматический выключатель «Сеть» (рис.1 поз.8).

3.3 Рекомендации по выбору стабилизатора

3.3.1 Для выбора стабилизатора необходимой мощности, нужно рассчитать суммарную мощность, потребляемую нагрузкой.

Мощность, потребляемую конкретным устройством, можно узнать из паспорта или инструкции по эксплуатации. В случае если такая информация отсутствует, потребляемую мощность можно примерно определить, пользуясь приведённой ниже таблицей.

Бытовые приборы		Электроинструмент	
Потребитель	Мощность, ВА	Потребитель	Мощность, ВА
Фен для волос	450-2000	Дрель	400-800
Утюг	500-2000	Перфоратор	600-1400
Электродуховка	1100-6000	Электроточило	300-1100
Тостер	600-1500	Дисковая пила	1800-2100
Кофеварка	800-1500	Электрорубанок	400-1000

Обогреватель	500-2400	Электролобзик	250-700
Гриль	1200-2000	Шлиф. машина	650-2200
Пылесос	400-2000	Шлифмашина угловая	500-2600
Радиоприёмник	50-250	Другое электрооборудование	
Телевизор	100-400	Компрессор	750-2800
Холодильник	150-600	Водяные насосы	350-900
Духовка	1000-2000	Торцовочные пилы	900-1800
Печь - СВЧ	1500-2000	Кондиционеры	1000-3000
Компьютер	400-750	Электродвигатели	55-3000
Электрочайник	1000-2000	Вентиляторы	750-1700
Электролампы	20-250	Газонокосилки	450-2500
Бойлер	1200-1500	Триммеры	450-2500



Внимание! При выборе стабилизатора необходимо учитывать полную потребляемую мощность. Для этого мощности всех нагрузок, подключённых к стабилизатору, суммируются!

3.3.2 При расчёте мощности приборов, имеющих асинхронный двигатель или конденсатор большой ёмкости, необходимо учитывать поправочный коэффициент – $P_{\cos\phi}$, который указан в паспорте или на задней панели прибора. При отсутствии данных коэффициента он принимается равным $P_{\cos\phi}=0,7$. Таким образом, полная мощность прибора ($P_{\text{полн.}}$) будет равна: $P_{\text{полн.}}=P_{\text{ракт.}}/P_{\cos\phi}$, где $P_{\text{ракт.}}$ – мощность, указанная в паспорте оборудования, а $P_{\cos\phi}$ – коэффициент мощности.

Примеры:

- если на электроприборе указано мощность – 600Вт и $P_{\cos\phi}=0,6$, то получаем $P_{\text{полн.}}=600/0,6 = 1000\text{ВА}$;

- если на холодильнике указано мощность – 450Вт, а $P_{\cos\phi}$ не указан, то берём его значение равным 0,7 и получаем $P_{\text{полн.}}=450/0,7=643\text{ВА}$.

3.3.3 При выборе стабилизатора необходимо учитывать зависимость его мощности от величины входного напряжения. При снижении входного напряжения ниже 200 В, мощность стабилизатора уменьшается, как показано на рис.4.

Например: при входном напряжении 175 В стабилизатор поддерживает 80% мощности, т.е. стабилизатор на 5 кВА при $U_{\text{вход.}}=175$ В будет поддерживать нагрузку до 4 кВА.

4. Профилактический уход и ремонт

При длительной эксплуатации стабилизатора рекомендуется периодически:

- проверять надёжность всех электрических соединений;

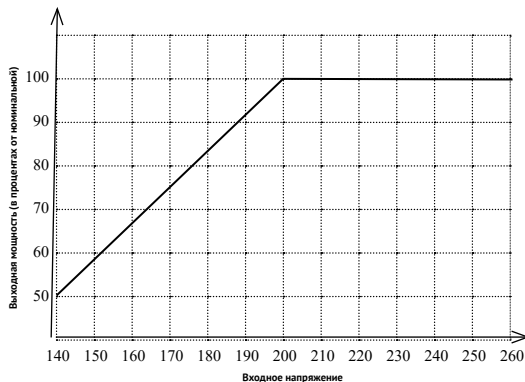


рис. 4

- очищать от пыли продувкой вентиляционные отверстия корпуса стабилизатора;
- в случае появления шума, смазывать подшипник вентилятора (для модели АСН-20000/1).



Внимание! Внеплановое техническое обслуживание связанное с разборкой корпуса стабилизатора, необходимо проводить в сервисном центре.

5. Срок службы, хранение и утилизация

5.1 Срок службы стабилизатора - 5 лет.

5.2 ГОСТ 15150 (таблица 13) предписывает для стабилизатора условия хранения - 1 (хранить в упаковке предприятия – изготовителя в складских помещениях при температуре окружающей среды от +5 до +40°C). Относительная влажность воздуха (для климатического исполнения УХЛ 3.1) не должно превышать 80%.

5.3 Указанный срок службы действителен при соблюдении потребителем требований настоящего руководства.

5.4 При полной выработке ресурса стабилизатора необходимо его утилизировать с соблюдением всех норм и правил. Для этого необходимо обратиться в специализированную компанию, которая, соблюдая все законодательные требования, занимается профессиональной утилизацией электрооборудования.

6. Гарантия изготовителя (поставщика)

6.1 Гарантийный срок эксплуатации стабилизатора – 12 календарных месяцев со дня продажи.

6.2 В случае выхода стабилизатора из строя в течение гарантийного срока эксплуатации по вине изготовителя, владелец имеет право на бесплатный га-

рантийный ремонт, при соблюдении следующих условий:

- отсутствие механических повреждений;
- сохранность пломб и защитных наклеек;
- отсутствие признаков нарушения требований руководства по эксплуатации;
- наличие в руководстве по эксплуатации отметки продавца о продаже и подписи покупателя;
- соответствие серийного номера стабилизатора серийному номеру в гарантийном талоне;
- отсутствие следов неквалифицированного ремонта.

Удовлетворение претензий потребителя с недостатками по вине изготовителя производится в соответствии с законом РФ «О защите прав потребителей».

Адрес гарантийной мастерской:

141074, г. Королёв, М.О., ул. Пионерская, д.16

т. (495) 647-76-71

6.3 Безвозмездный ремонт, или замена стабилизатора в течение гарантийного срока эксплуатации производится при условии соблюдения потребителем правил эксплуатации, технического обслуживания, хранения и транспортировки.

6.4 При обнаружении Покупателем каких-либо неисправностей стабилизатора, в течение срока, указанного в п. 6.1, он должен проинформировать об этом Продавца и предоставить прибор Продавцу для проверки. Максимальный срок проверки – в соответствии с законом РФ «О защите прав потребителей». В случае обоснованности претензий, Продавец обязуется за свой счёт осуществить ремонт стабилизатора или его замену. Транспортировка стабилизатора для экспертизы, гарантийного ремонта или замены производится за счёт Покупателя.

6.5 В том случае, если неисправность стабилизатора вызвана нарушением условий его эксплуатации, Продавец с согласия покупателя вправе осуществить ремонт за отдельную плату.

6.6 На продавца не могут быть возложены иные, не предусмотренные настоящим руководством, обязательства.

6.7 Гарантия не распространяется на:

- любые поломки, связанные с форс-мажорными обстоятельствами;
- нормальный износ: стабилизатор, так же, как и все электрические устройства, нуждается в должном техническом обслуживании. Гарантией не покрывается ремонт, потребность в котором возникает вследствие нормального износа, сокращающего срок службы таких частей инструмента, как присоединительные контакты, провода, и т.п.;
- естественный износ (полная выработка ресурса);
- оборудование и его части, выход из строя которых стал следствием неправильной установки, несанкционированной модификации, неправильного применения, нарушение правил обслуживания или хранения.

www.kalibrcompany.ru

