



**ЛБ-540**  
**ЛБ-1100**

Руководство по эксплуатации

### Уважаемый покупатель!

Лебёдка ручная барабанного типа Калибр моделей: ЛБ-540 и ЛБ-1100 является универсальным, общедоступным средством для горизонтального перемещения грузов небольшой массы, а также для закрепления и удержания груза в фиксированном положении. Ручные лебёдки широко применяются на предприятиях и в быту, поскольку не требуют источников энергии. Принцип работы основан на преобразовании кругового движения рукоятки через зубчатую передачу во вращательное движение барабана, на котором закреплён гибкий трос.

Приобретённая Вами лебёдка ручная барабанного типа может иметь некоторые отличия от настоящего руководства, не влияющие на условия установки и эксплуатации.

#### 1. Основные сведения об изделии

1.1 Лебёдка ручная барабанного типа (далее по тексту - лебёдка) предназначена для горизонтального перемещения груза, а также для закрепления и удержания груза в фиксированном положении. Предназначается для использования на открытом воздухе, под навесом или в помещении.

1.2 Транспортировка лебёдки производится в закрытых транспортных средствах в соответствии с правилами перевозки грузов, действующих на транспорте данного вида.

#### 1.3 Габаритные размеры и вес:

Габаритные размеры в упаковке, мм:	ЛБ - 540	ЛБ - 1100
-длина	210	260
-ширина	125	150
-высота	160	175
Вес (брутто/нетто), кг	3,3/3,2	6,1/6,3

#### 2. Технические характеристики

2.2 Технические характеристики представлены в таблице ниже:

	ЛБ - 540	ЛБ - 1100
Тип	Ручная, барабанная	
Максимальное тяговое усилие, кг	540	1100
Длина троса, м	8	8
Диаметр троса, мм	4,8	5,6
Количество шестерён редуктора, шт	2	4

*\* в зависимости от поставки комплектация может меняться*

Расшифровка серийного номера на шильдике изделия:

S/N XX XXXXXXXX/ XXXX

буквенно-цифровое обозначение / год и месяц изготовления

Заполняет ремонтное предприятие

\_\_\_\_\_ (наименование и адрес предприятия)

\_\_\_\_\_

\_\_\_\_\_

\_\_\_\_\_

Исполнитель \_\_\_\_\_ (подпись) \_\_\_\_\_ (фамилия, имя, отчество)

Владелец \_\_\_\_\_ (подпись) \_\_\_\_\_ (фамилия, имя, отчество)

Дата ремонта \_\_\_\_\_ Место печати \_\_\_\_\_

Утверждаю \_\_\_\_\_ (должность, подпись)

\_\_\_\_\_ (ФИО руководителя предприятия)

Заполняет ремонтное предприятие

\_\_\_\_\_ (наименование и адрес предприятия)

\_\_\_\_\_

\_\_\_\_\_

\_\_\_\_\_

Исполнитель \_\_\_\_\_ (подпись) \_\_\_\_\_ (фамилия, имя, отчество)

Владелец \_\_\_\_\_ (подпись) \_\_\_\_\_ (фамилия, имя, отчество)

Дата ремонта \_\_\_\_\_ Место печати \_\_\_\_\_

Утверждаю \_\_\_\_\_ (должность, подпись)

\_\_\_\_\_ (ФИО руководителя предприятия)

**3. Комплектность**

3.1 Лебёдка поставляется в продажу в следующей комплектации:

	ЛБ - 540	ЛБ - 1100
Лебёдка	1	1
Руководство по эксплуатации	1	1
Упаковка	1	1

**4. Общий вид**

4.1 Общий вид лебёдки представлен на рис. 1

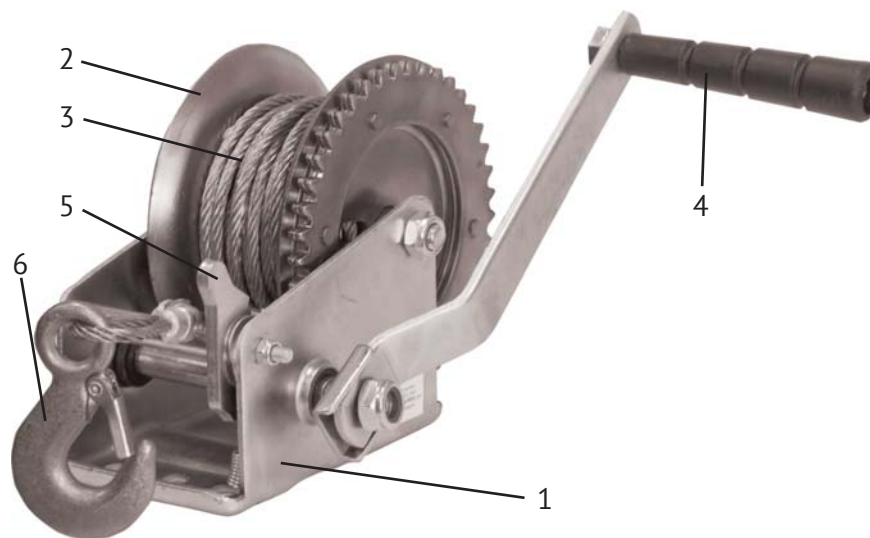


рис. 1

1 - Основание; 2 - Барабан; 3 - Трос; 4 - Рукоятка; 5 - Механизм переключения трещётки; 6 - Крюк

**5. Инструкция по технике безопасности**

5.1 Применять лебёдку только в соответствии с назначением, указанным в руководстве по эксплуатации.

5.2 Механизм переключения трещётки имеет три положения:

- верхнее положение - для закрепления и перемещения груза (накручивание троса на барабан под нагрузкой);
- нижнее положение - для скручивания троса с барабана под нагрузкой (аккуратное ослабление с использованием трещёточного механизма);
- среднее положение - для освобождения механизма и работы без нагрузки (когда необходимо смотать трос с барабана или намотать его).

5.3 Когда лебёдка находится под нагрузкой, крепко удерживайте рукоятку, если Вы переключаете механизм в другое положение.

5.4 При работе с лебёдкой необходимо соблюдать следующие правила:

- держите руки как можно дальше от шестерней, барабана и троса;
- следите за тем, чтобы части одежды не попали в механизм лебёдки;
- всегда пользуйтесь защитными перчатками.

5.5 При эксплуатации лебёдки ЗАПРЕЩАЕТСЯ:

- перегружать лебёдку, перемещая груз, массой, выше указанного в руководстве по эксплуатации;
- начинать работу при наличии посторонних лиц рядом с перемещаемым грузом и тросом.

## 6. Инструкция по использованию

6.1 Перед началом использования установите лебёдку на прочную ровную поверхность. Для установки необходимо перевести переключатель в среднее положение и смотать трос с барабана, чтобы освободить доступ к основанию лебёдки. С помощью болтов (или винтов - саморезов), через отверстия в основании плотно закрепите лебёдку на выбранной поверхности. Крепёжная поверхность должна быть крепкой и надёжной. Материалом крепёжной поверхности может быть металл или дерево твёрдой породы.

6.2 Перед началом работы необходимо проверить:

- надёжность крепления деталей и затяжку всех резьбовых соединений;
- исправность механизма переключения трещётки;
- отсутствие повреждений троса и шестерней

## 7. Использование инструмента

При установке нового троса необходимо просунуть его свободный конец в четыре отверстия, находящихся на одной из сторон барабана. Начинать вставлять трос надо с внутренней стороны барабана. Затем конец троса необходимо ещё раз продеть в первое отверстие и соединить с тросом болтовым соединением, либо с применением сварки. Такой способ крепления надёжно застрахует от случайного вылета конца троса из барабана.

**Внимание!** Эксплуатируйте только трос, диаметром не менее указанного в инструкции.

## 8. Срок службы и хранение

8.1 Срок службы лебёдки 3 года.

8.2 Лебёдка до начала эксплуатации должна храниться законсервированной в упаковке предприятия – изготовителя в складских помещениях при температуре окружающей среды от 0 до +40°С.

8.3 Перед длительным хранением, используйте густую смазку для обработки вала и шестерней.

**Внимание!** При продаже должны заполняться все поля гарантийного талона. Неполное или неправильное заполнение гарантийного талона может привести к отказу от выполнения гарантийных обязательств.

С условиями гарантийного обслуживания ознакомлен(а). При покупке изделие было проверено. Претензий к упаковке, комплектации и внешнему виду не имею.

Подпись покупателя \_\_\_\_\_

### Корешок талона №3 на гарантийный ремонт

Изыятк \_\_\_\_\_ 20 \_\_\_\_ г. (подпись) (фамилия, имя, отчество)  
 Исполнитель \_\_\_\_\_ (подпись) (фамилия, имя, отчество)

### Корешок талона №4 на гарантийный ремонт

Изыятк \_\_\_\_\_ 20 \_\_\_\_ г. (подпись) (фамилия, имя, отчество)  
 Исполнитель \_\_\_\_\_ (подпись) (фамилия, имя, отчество)

### Талон № 3\*

на гарантийный ремонт лебёдки

(модель \_\_\_\_\_)

Серийный номер S/N \_\_\_\_\_

Представитель ОТК \_\_\_\_\_

**Заполняет торговая организация:**

Продан \_\_\_\_\_

(наименование предприятия - продавца)

Дата продажи \_\_\_\_\_

Место печати

Продавец \_\_\_\_\_

(подпись)

\_\_\_\_\_  
 (фамилия, имя, отчество)

\*талон действителен при заполнении

### Талон № 4\*

на гарантийный ремонт лебёдки

(модель \_\_\_\_\_)

Серийный номер S/N \_\_\_\_\_

Представитель ОТК \_\_\_\_\_

**Заполняет торговая организация:**

Продан \_\_\_\_\_

(наименование предприятия - продавца)

Дата продажи \_\_\_\_\_

Место печати

Продавец \_\_\_\_\_

(подпись)

\_\_\_\_\_  
 (фамилия, имя, отчество)

\*талон действителен при заполнении

**Заполняет ремонтное предприятие**

\_\_\_\_\_ (наименование и адрес предприятия)

\_\_\_\_\_

\_\_\_\_\_

\_\_\_\_\_

\_\_\_\_\_

Исполнитель \_\_\_\_\_ (подпись) \_\_\_\_\_ (фамилия, имя, отчество)

Владелец \_\_\_\_\_ (подпись) \_\_\_\_\_ (фамилия, имя, отчество)

Дата ремонта \_\_\_\_\_ Место печати \_\_\_\_\_

Утверждаю \_\_\_\_\_ (должность, подпись)

\_\_\_\_\_ (ФИО руководителя предприятия)

**Заполняет ремонтное предприятие**

\_\_\_\_\_ (наименование и адрес предприятия)

\_\_\_\_\_

\_\_\_\_\_

\_\_\_\_\_

\_\_\_\_\_

Исполнитель \_\_\_\_\_ (подпись) \_\_\_\_\_ (фамилия, имя, отчество)

Владелец \_\_\_\_\_ (подпись) \_\_\_\_\_ (фамилия, имя, отчество)

Дата ремонта \_\_\_\_\_ Место печати \_\_\_\_\_

Утверждаю \_\_\_\_\_ (должность, подпись)

\_\_\_\_\_ (ФИО руководителя предприятия)

8.4 Указанный срок службы действителен при соблюдении потребителем требований настоящего руководства

### 10. Гарантия изготовителя (поставщика)

9.1 Гарантийный срок эксплуатации лебёдки – 12 календарных месяцев со дня продажи.

9.2 В случае выхода лебёдки из строя в течении гарантийного срока эксплуатации по вине изготовителя, владелец имеет право на бесплатный гарантийный ремонт, при соблюдении следующих условий:

- отсутствие механических повреждений;
- отсутствие признаков нарушения требований руководства по эксплуатации;
- наличие в руководстве по эксплуатации отметки продавца о продаже и подписи покупателя;
- отсутствие следов неквалифицированного ремонта.

Удовлетворение претензий потребителя с недостатками по вине изготовителя производится в соответствии с законом РФ «О защите прав потребителей».

Адрес гарантийной мастерской:

**141074, г. Королёв, М.О., ул. Пионерская, д.16 т. (495) 647-76-71**

9.3 Безвозмездный ремонт, или замена лебёдки в течении гарантийного срока эксплуатации производится при условии соблюдения потребителем правил эксплуатации, технического обслуживания, хранения и транспортировки.

9.4 При обнаружении Покупателем каких-либо неисправностей лебёдки, в течение срока, указанного в п. 9.1, он должен проинформировать об этом Продавца и предоставить лебёдку Продавцу для проверки. Максимальный срок проверки – в соответствии с законом РФ «О защите прав потребителей». В случае обоснованности претензий, Продавец обязуется за свой счёт осуществить ремонт лебёдки или её замену. Транспортировка лебёдки для экспертизы, гарантийного ремонта или замены производится за счёт Покупателя.

9.5 В том случае, если неисправность лебёдки вызвана нарушением условий её эксплуатации, Продавец с согласия покупателя вправе осуществить ремонт за отдельную плату.

9.6 На продавца не могут быть возложены иные, не предусмотренные настоящим руководством, обязательства.

9.7 Гарантия не распространяется на:

- любые поломки, связанные с форс-мажорными обстоятельствами;
- естественный износ (полная выработка ресурса);
- на оборудование и его части, выход из строя которых стал следствием неправильной установки, несанкционированной модификации, неправильного применения, неправильного обслуживания, ремонта или хранения.

**Внимание!** При продаже должны заполняться все поля гарантийного талона. Неполное или неправильное заполнение гарантийного талона может привести к отказу от выполнения гарантийных обязательств.

С условиями гарантийного обслуживания ознакомлен(а). При покупке изделие было проверено. Претензий к упаковке, комплектации и внешнему виду не имею.

Подпись покупателя \_\_\_\_\_

**Корешок талона №1 на гарантийный ремонт**

(модель \_\_\_\_\_) \_\_\_\_\_ 20\_\_ г.  
 Изъятк \_\_\_\_\_ » \_\_\_\_\_  
 Исполнитель \_\_\_\_\_ (подпись) \_\_\_\_\_ (фамилия, имя, отчество)

**Корешок талона №2 на гарантийный ремонт**

(модель \_\_\_\_\_) \_\_\_\_\_ 20\_\_ г.  
 Изъятк \_\_\_\_\_ » \_\_\_\_\_  
 Исполнитель \_\_\_\_\_ (подпись) \_\_\_\_\_ (фамилия, имя, отчество)

**Талон № 1\***

на гарантийный ремонт лебёдки  
 (модель \_\_\_\_\_)

Серийный номер S/N \_\_\_\_\_

Представитель ОТК \_\_\_\_\_

**Заполняет торговая организация:**

Продан \_\_\_\_\_  
 (наименование предприятия - продавца)

Дата продажи \_\_\_\_\_ Место печати \_\_\_\_\_

Продавец \_\_\_\_\_  
 (подпись)

\_\_\_\_\_ (фамилия, имя, отчество)

\*талон действителен при заполнении

**Талон № 2\***

на гарантийный ремонт лебёдки  
 (модель \_\_\_\_\_)

Серийный номер S/N \_\_\_\_\_

Представитель ОТК \_\_\_\_\_

**Заполняет торговая организация:**

Продан \_\_\_\_\_  
 (наименование предприятия - продавца)

Дата продажи \_\_\_\_\_ Место печати \_\_\_\_\_

Продавец \_\_\_\_\_  
 (подпись)

\_\_\_\_\_ (фамилия, имя, отчество)

\*талон действителен при заполнении