

**РУКОВОДСТВО
ПО ЭКСПЛУАТАЦИИ**
USERS MANUAL



**LASER LEVEL, SELF-LEVEL
ПОСТРОИТЕЛЬ ЛАЗЕРНЫХ
ПЛОСКОСТЕЙ
САМОВЫРАВНИВАЮЩИЙСЯ**

Арт. 35008

ВНИМАНИЕ

Прочтите данное руководство перед эксплуатацией устройства и сохраните его для дальнейшего использования.

IMPORTANT

Read this manual before use and retain for future reference.



ВАЖНО

В данном руководстве рассмотрены правила эксплуатации и технического обслуживания самовыравнивающегося построителя лазерных плоскостей MATRIX. Пожалуйста, обратите особое внимание на предупреждающие надписи. Нарушение инструкции может привести к поломке оборудования или травме.



НАЗНАЧЕНИЕ

Данный прибор используется в работах по отделке помещений, укладке плитки, прокладке трубопроводов и электропроводки, а также для развешивания картин, монтажа дверей, окон и т. д.

КОМПЛЕКТНОСТЬ ПОСТАВКИ

1. Построитель лазерных плоскостей самовыравнивающийся — 1 шт.
2. Руководство по эксплуатации — 1 шт.

СВОЙСТВА ПРИБОРА

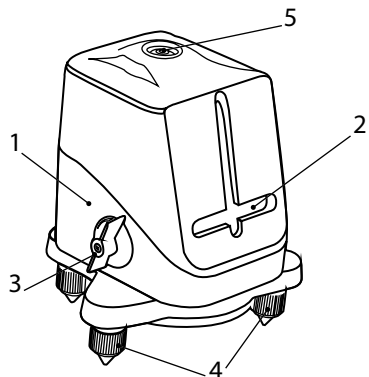
Данный прибор оснащен самовыравнивающейся головкой.

ТЕХНИЧЕСКИЕ ХАРАКТЕРИСТИКИ

№ п/п	Наименование	Значение
1	Габаритные размеры, мм	95 × 95 × 135
2	Длина волны, Нм	635
3	Выходная мощность, мВт	<1
4	Погрешность, мм/м	±0,5
5	Батарея АА	1,5 В × 2 шт.
6	Ресурс батарей, ч.	до 8 часов в непрерывном режиме (щелочная батарея)
7	Температура эксплуатации, °С	0–40
8	Температура хранения, °С	-10–45
9	Вес, г	272

УСТРОЙСТВО ПРИБОРА

1. Корпус
2. Лазерный источник
3. Выключатель
4. Регулировочные винты
5. Пузырьковый уровень



ПРАВИЛА ЭКСПЛУАТАЦИИ

1. Не допускается эксплуатация данного прибора в условиях воздействия прямого солнечного света, высокой температуры и влажности.
2. Не допускается ударное воздействие на прибор.
3. Не допускается демонтаж лазерного источника.
4. Ответственность за любые результаты ненадлежащей эксплуатации несет оператор.
5. Не допускается воздействие на прибор высокой температуры и влажности.
6. Если прибор помещается на хранение, следует обязательно отключить его питание и вынуть батареи.

ПОРЯДОК РАБОТЫ

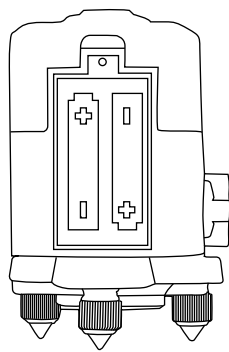


рис. 1

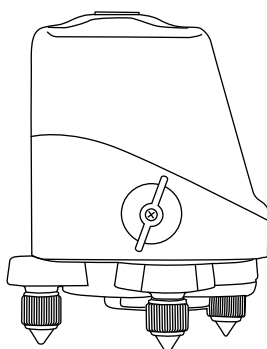


рис. 2

1. Откройте крышку батарейного отсека и установите две батареи АА, как показано на рисунке ниже (рис. 1).
2. Включите уровень, повернув выключатель по часовой стрелке (рис. 2).

ПОРЯДОК РАБОТЫ

3. Выровняйте лазерный уровень при помощи пузырьковой камеры.
У выровненного уровня пузырек должен находиться по центру пузырьковой камеры. Регулировка производится за счет вывинчивания трех регулировочных винтов. Когда уровень винтов будет выровнен, подача звукового сигнала прекратится.
4. После включения уровня лазерный источник начнет проецировать вертикальный и горизонтальный луч, которые пересекаются под углом 90°.
5. Для отключения уровня поверните выключатель против часовой стрелки.

ПРАВИЛА ТЕХНИКИ БЕЗОПАСНОСТИ

Лазерное излучение вредно для глаз. Нельзя смотреть на лазерный луч или направлять его прямо в глаза.

При работе на открытом воздухе запрещается направлять лазерный луч в глаза других людей, на автомобили или летательные аппараты.

Не направляйте лазерный луч на зеркала и аналогичные поверхности.