

Руководство по эксплуатации

парма[®]
Электрон

**АППАРАТ СВАРОЧНЫЙ
ИНВЕРТОРНЫЙ**



Модели:
АС-14И / АС-16И
АС-18И / АС-20И

Уважаемый покупатель!

Благодарим Вас за приобретение сварочного инвертора Парма®.

При покупке изделия требуйте проверку его работоспособности. Проверьте изделие на отсутствие механических повреждений, наличие и правильность заполнения гарантийного талона.



Перед использованием сварочного инвертора внимательно ознакомьтесь с данным руководством. Неправильная эксплуатация аппарата может нанести непоправимый вред здоровью.

1. НАЗНАЧЕНИЕ

Аппарат сварочный инверторный (далее – инвертор) предназначен для ручной дуговой сварки постоянным током покрытыми электродами. имеет возможность работать как от бытовой электрической сети, так и от независимых источников питания (электрических генераторов работающих на бензине, дизельном топливе, природном газе).

Инвертор состоит из преобразователя, выпрямителя и электронной управляющей схемы, которая контролирует преобразование и подачу энергии в рабочую (сварочную) зону. В отличие от традиционного сварочного аппарата трансформаторного типа, инвертор обладает максимальной продолжительностью включения и высоким качеством сварочного шва.

2. КОМПЛЕКТНОСТЬ

- | | |
|--|--|
| 1. Зажим заземления..... 1 шт | 3. Защитная маска..... 1 шт |
| 2. Сварочный кабель с держателем электрода..... 1 шт | 4. Щетка / молоток 1 шт |
| | 5. Руководство по эксплуатации..... 1 шт |



Если комплектность упаковки нарушена или запасные части повреждены при транспортировке, обратитесь к своему продавцу.



Технические характеристики и комплект поставки могут быть изменены производителем без предварительного уведомления.

СОДЕРЖАНИЕ

1. Назначение..... 3

2. Комплектность 3

3. Технические характеристики..... 4

4. Основные меры предосторожности 4

5. Структурная схема 6

6. Подготовка к работе 7

 6.1. Внешний вид..... 7

 6.2. Подключение к электроснабжению..... 8

 6.3. Подсоединение сварочных кабелей 10

7. Сварка 10

 7.1. Проведение сварочных работ 11

8. Рекомендуемые типы покрытых электродов к применению 11

9. Техническое обслуживание 12

10. Возможные неисправности и способы их устранения..... 12

11. Гарантийные обязательства..... 13

3. ТЕХНИЧЕСКИЕ ХАРАКТЕРИСТИКИ

Инвертор удовлетворяет техническим стандартам изделия для использования в промышленности и в профессиональных целях.

Наименование параметра / модель	АС-141И	АС-161И	АС-181И	АС-201И
Напряжение и частота электросети, В/Гц	170-240 / 50			
Номинальный потребляемый ток, А	22	27	31	33
Номинальная потребляемая мощность, кВт/кВА	3,5 / 4,8	4,2 / 5,9	4,9 / 6,8	5,3 / 7,4
Сварочный ток, А	10–140	10–160	10–180	10–200
Напряжение без нагрузки, В	75			
COSφ	0.93			
Продолжительность включения при t окр. среды 25°/40°С, %	50 / 30	45 / 25	45 / 25	40 / 20
Диаметр электродов, мм	1,6–3,2	1,6–4,0		1,6–5,0
Функция анти-прилипания электрода	✓			
Функция «горячий старт»	✓			
Функция форсажа дуги	✓			
Класс изоляции	F			
Класс защиты	IP21			
Вес брутто / нетто, кг	4,3 / 3,9	4,5 / 4,1	4,7 / 4,3	5,5 / 5

4. ОСНОВНЫЕ МЕРЫ ПРЕДОСТОРОЖНОСТИ



Перед использованием инвертора внимательно ознакомьтесь с правилами эксплуатации и техникой безопасности!



Лицам, имеющим жизненнонеобходимую электрическую и электронную аппаратуру (кардиостимулятор, слуховой аппарат и т.д.), запрещается пользоваться инвертором и находиться в зоне проведения сварочных работ.



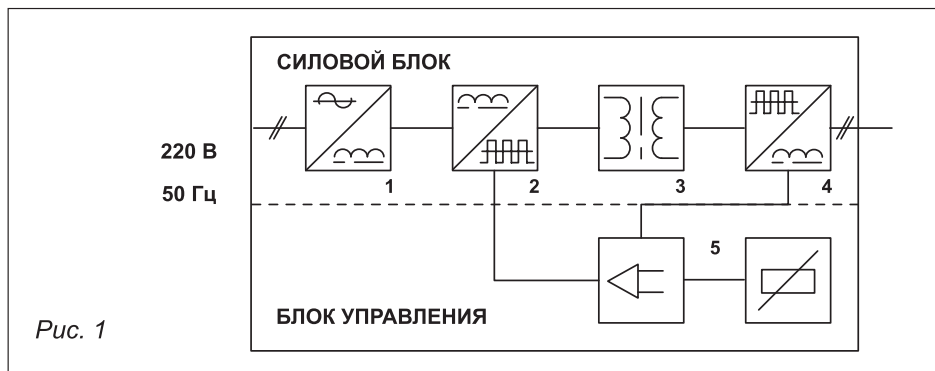
Во время работы инвертора возможно возникновение электромагнитных помех в электронной аппаратуре.

Следуйте данной инструкции для обеспечения вашей безопасности и безопасности других работников. Несоблюдение правил безопасности может привести к серьезным травмам и даже смерти. Используйте инвертор только по назначению, а именно для ручной дуговой сварки покрытыми электродами.

Лицо, использующее инвертор, несет ответственность за безопасность как свою, так и других лиц, поэтому важно прочитать, помнить и соблюдать правила техники безопасности, приведенные в данной инструкции.

- Запрещается прямой контакт со сварочным контуром, так как даже в режиме без нагрузки, напряжение, вырабатываемое инвертором, опасно.
- Отсоединяйте инвертор от питающей электросети перед проведением каких либо работ по монтажу, обслуживанию или ремонту.
- Подключайте инвертор к питающей электросети строго в соответствии с правилами техники безопасности.
- Убедитесь, что электрическая розетка, к которой подключается инвертор, имеет заземление.
- Не используйте инвертор в помещениях с повышенной влажностью или под дождем и снегом.
- Запрещается использовать электрические кабели с поврежденной изоляцией или плохими соединительными контактами.
- Запрещается проводить сварочные работы на контейнерах, емкостях или трубах, содержащих остатки жидких или газообразных, хлорсодержащих, огнеопасных веществ.
- Запрещаются сварочные работы резервуаров под давлением.
- Исключите наличие горючих и взрывоопасных материалов в зоне рабочего места.
- Обеспечьте необходимую вентиляцию в зоне рабочего места или примените специальные вытяжки для удаления продуктов горения, образующихся в процессе сварочных работ.
- Применяйте соответствующие средства индивидуальной защиты при проведении сварочных работ (перчатки, обувь, маску и спецодежду, а также диэлектрические платформы или резиновые коврики).
- Электромагнитные поля, генерируемые инвертором, могут влиять на работу электрооборудования и электронной аппаратуры.

5. СТРУКТУРНАЯ СХЕМА (рис. 1)



Инвертор состоит из двух блоков — силового и управления, расположенных на печатной плате.

1. *Вход однофазного тока* питания, выпрямитель и конденсатор.
2. *Транзисторы и управляющий переключающий мост (IGBT)*: преобразуют напряжение выпрямленного тока цепи в высокочастотное переменное напряжение и позволяет регулировать передачу мощности в соотношении ток/напряжение в соответствии с режимом сварки.
3. *Высокочастотный трансформатор*: первичная обмотка питается напряжением, преобразованным блоком 2. Предназначение трансформатора состоит в том, чтобы привести в соответствие напряжение и ток к значениям необходимым для дуговой сварки, и кроме того, гальванически разделить ток сварки и основную цепь питания.
4. *Вторичный мост* выпрямителя: преобразует переменное напряжение/ток, производимые первичной обмоткой при низкой частоте в постоянное напряжение/ток.
5. *Блок управления*: производит контроль значений сварочного тока и сравнивает их с данными, установленными пользователем; модулирует импульсы управления ведущего транзистора IGBT, который и осуществляет управление. Также он определяет динамическую передачу тока и контролирует предохранительные устройства.

Инвертор оснащен следующими функциональными системами:

- **ФОРСАЖ ДУГИ** — когда напряжение электрической дуги из-за большой капли, образовавшейся на электроде, становится ниже определенного минимального значения, сила тока автоматически повышается. Это помогает капле оторваться от стержня электрода, тем самым позволяя электрической дуге освободиться и не погаснуть. Благодаря этой функции процесс переноса капли через дуговой промежуток становится четким и равномерным.
- **ГОРЯЧИЙ СТАРТ** — отвечает за надежное зажигание дуги и достаточный прогрев на еще холодном основном материале в начале сварки. Для это-

го в момент касания электрода с изделием происходит кратковременное повышение значения сварочного тока.

- **АНТИСТИК (АНТИПРИЛИПАНИЕ ЭЛЕКТРОДА)** — препятствует прокаливанию электрода, когда поджиг дуги заканчивается неудачей, и электрод «прилипает» к изделию. Перегрев электрода может повредить покрытие электрода вплоть до его отслаивания. Чтобы этого не произошло, если после короткого замыкания, нарастания напряжения не происходит, ток немедленно снижается до нескольких ампер. После этого электрод можно легко отделить от изделия, и инвертор возобновляет установленные параметры сварки.

6. ПОДГОТОВКА К РАБОТЕ

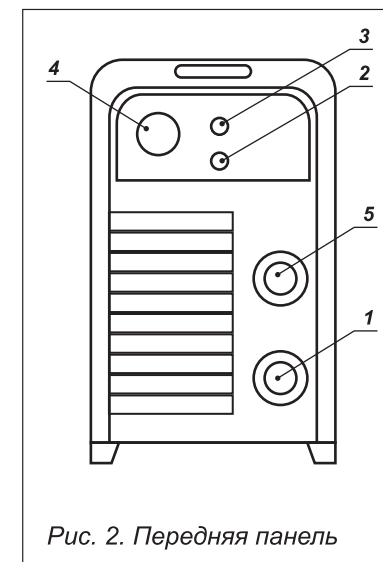
Освободить инвертор от упаковки, выполнить сборку отсоединенных частей, имеющих в упаковке.

Инвертор устанавливается так, чтобы посторонние предметы не перекрывали приток воздуха для его охлаждения и достаточной вентиляции. Также необходимо следить, чтобы на инвертор не попадали капли металла, пыль, грязь, снег и вода; чтобы аппарат не подвергался воздействию паров кислот и подобных агрессивных сред.

6.1. Внешний вид

Передняя панель (рис. 2)

1. Быстрозажимная клемма «плюс» для подсоединения сварочного кабеля.
2. Желтый индикатор (не горит в нормальном состоянии). Если он загорелся, значит подача сварочного тока заблокирована и дальнейшая работа не возможна по одной из следующих причин:
 - срабатывание термозащиты: слишком высокая температура внутри корпуса прибора, сварочный ток не будет подаваться до тех пор, пока температура не понизится до нормального значения. При ее понижении, включение произойдет автоматически;
 - недопустимая величина сетевого напряжения: когда напряжение сети становится слишком высоким или слишком низким, то работа сварочного аппарата блокируется.
3. Зеленый индикатор сетевого напряжения сигнализирует о готовности инвертора к работе.
4. Потенциометр для регулировки сварочного тока со шкалой, градуированной в амперах, позволяющий производить регулировку во время сварки.
5. Быстрозажимная клемма «минус» для подсоединения сварочного кабеля.



Задняя панель (рис. 3)

1. Питающий кабель (однофазный с заземлением).
2. Выключатель питания: О/выключен, I/включен (с подсветкой).

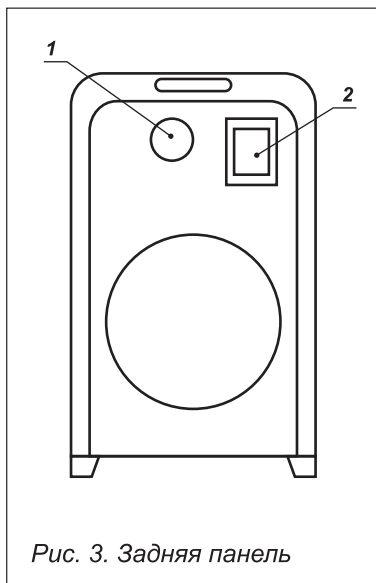


Рис. 3. Задняя панель

Таблица с характеристиками (рис. 4)

1. Название и модель инвертора.
2. Структурная схема инвертора.
3. Символ предусмотренного типа сварки (ручная, дуговая сварка постоянным током, покрытыми электродами).
4. U_0 - напряжение без нагрузки (холодного хода).
5. Символ электропитания: однофазное переменное напряжение.
6. Класс защиты по IP.
7. Серийный номер изделия.
8. Российский стандарт соответствия требованиям нормативным документам.
9. Параметры сварочного контура:
 - 9.1. Диапазон регулировки тока сварки (минимальный / максимальный) при соответствующем напряжении дуги.
 - 9.2. ПВ - продолжительность включения. Показывает время, в течении которого аппарат может обеспечить указанный в этой же колонке ток. Коэффициент указывается в % к основному 10-минутному циклу (например, 60% равняется 6 минутам работы с последующим 4-х минутным перерывом, и т.д.).
 - 9.3. Ток сварки и соответствующее ему напряжение.
10. Параметры электрической сети питания:
 - U_1 — переменное напряжение питающей сети;
 - $I_{1\text{макс}}$ — потребляемый максимальный ток;
 - $I_{1\text{эф}}$ — потребляемый эффективный ток.

6.2. Подключение к электроснабжению

Перед подключением инвертора к электрической сети необходимо проверить соответствие параметров сети техническим характеристикам. Питающее напряжение должно быть в диапазоне 180-230 В.

Подключение к сети инвертор должно обязательно иметь заземление.

Электросеть к которой производится подключение должна быть оснащена предохранителями или автоматическим выключателем, рассчитанными на ток и напряжение в соответствии с техническими данными на фирменной табличке (шильдике) Вашего инвертора.

7	8	9.1	9.2	9.3	10	7	8	9.1	9.2	9.3	10
1	2	3	4	5	6	1	2	3	4	5	6
ПАРМА AC-161M №		ГОСТ 12.2.007.8-75 ГОСТ Р 51526-99		10А/20,4В~160А/25,6В		ПАРМА AC-201M №		ГОСТ 12.2.007.8-75 ГОСТ Р 51526-99		10А/20,4В~200А/26,8В	
ПВ, 40°C		30%	100%	100%		ПВ, 40°C		30%	100%	100%	
I_2		160А	105А	160А		I_2		200А	125А	200А	
U_2		25,6В	24,2В	25,6В		U_2		26,8В	25В	26,8В	
$U_1=170-240В$		$I_{1\text{макс}}=27А$		$I_{1\text{эф}}=22А$		$U_1=170-240В$		$I_{1\text{макс}}=33А$		$I_{1\text{эф}}=28А$	
1~50Hz		EHL		IP21		1~50Hz		EHL		IP21	
IP21		EHL		IP21		IP21		EHL		IP21	
7	8	9.1	9.2	9.3	10	7	8	9.1	9.2	9.3	10
1	2	3	4	5	6	1	2	3	4	5	6
ПАРМА AC-141M №		ГОСТ 12.2.007.8-75 ГОСТ Р 51526-99		10А/20,4В~140А/24,8В		ПАРМА AC-181M №		ГОСТ 12.2.007.8-75 ГОСТ Р 51526-99		10А/20,4В~180А/26,4В	
ПВ, 40°C		30%	100%	100%		ПВ, 40°C		30%	100%	100%	
I_2		140А	90А	140А		I_2		180А	120А	180А	
U_2		24,8В	23,6В	24,8В		U_2		26,4В	24,8В	26,4В	
$U_1=170-240В$		$I_{1\text{макс}}=22А$		$I_{1\text{эф}}=18А$		$U_1=170-240В$		$I_{1\text{макс}}=31А$		$I_{1\text{эф}}=26А$	
1~50Hz		EHL		IP21		1~50Hz		EHL		IP21	
IP21		EHL		IP21		IP21		EHL		IP21	

Рис. 4. Таблица с характеристиками



Несоблюдение указанных выше мер безопасности существенно снижает эффективность электрозащиты предусмотренной производителем и может привести к травмам работников (электрешок), поломке инвертора.

6.3. Подсоединение сварочных кабелей



Все подсоединения сварочных кабелей должны производиться к отключенному от электросети инвертору.

- Сварочный кабель с электрододержателем подсоединяется к клемме «+», за исключением случая использования кислотных электродов. В любом случае необходимо ознакомиться с инструкцией на упаковке электродов.
- Кабель массы подключается к клемме «-» и подсоединяется к рабочей поверхности, как можно ближе к месту сварки.



Сварочные кабели должны быть вставлены в соответствующие гнезда плотно до конца, чтобы обеспечить хороший электрический контакт. Неполный контакт вызывает перегрев места соединения, быстрый износ и потерю мощности.

- Запрещается использовать сварочные кабели длиной более 10 метров.
- Запрещается использовать металлические детали, не являющиеся частью свариваемого изделия, для удлинения обратной цепи, так как это приведет к снижению безопасности при работе и плохому качеству сварки соответствия допустимого тока сварки и диаметра электрода.

7. СВАРКА

- В большинстве случаев электрод подсоединяется к плюсовой клемме (+), однако есть некоторые виды электродов, подключаемых к минусовой клемме (-), поэтому подсоединять сварочные кабели следует в соответствии с полярностью аппарата (+) и (-) и типом электродов.
- Рекомендуется всегда следовать инструкциям производителя о выборе вида электродов, так как в ней указаны и полярность подсоединения и оптимальный ток сварки.
- Ток сварки должен выбираться в зависимости от диаметра электрода и типа обрабатываемого материала, см. табл. 1 «Соответствие допустимого тока сварки и диаметра электрода»
- Помните, что характер сварочного шва зависит не только от силы тока, но и других параметров, таких как диаметр и качество электродов, длина дуги, скорости сварки и положения сварщика, а также от состояния электродов, которые должны храниться в упаковке и быть защищены от влаги.

Таблица 1. Соответствие допустимого тока сварки и диаметра электрода

Диаметр электрода, мм	Ток сварки, А	
	Минимальный	Макимальный
1,6	25	50
2,0	40	80
2,5	60	110
3,2	80	160
4,0	120	200
5,0	180	230

7.1. Проведение сварочных работ

- Обязательно защищайте лицо специальной маской! Чтобы начать сварку нужно прикоснуться к месту сварки концом электрода, при этом движение руки должно быть похоже на то, каким вы зажигаете спичку. Это и есть правильный метод зажигания дуги.



Не стучите электродом по рабочей поверхности при попытках зажечь дугу, так как это может привести к его повреждению и в дальнейшем только затруднит зажигание дуги.

- Как только произойдет зажигание дуги, электрод нужно держать на таком расстоянии от обрабатываемого материала, которое соответствует диаметру электрода. Для получения равномерного шва далее необходимо соблюдать эту дистанцию по возможности постоянной.
- Необходимо помнить, что наклон оси электрода от вертикали должен быть примерно 20-30°.
- Заканчивая сварочный шов, отведите электрод немного назад, чтобы заполнился сварочный кратер, а затем резко поднимите его до исчезновения дуги.

8. РЕКОМЕНДУЕМЫЕ ТИПЫ ПОКРЫТЫХ ЭЛЕКТРОДОВ К ПРИМЕНЕНИЮ:

- сварочные электроды LB-52U, УОНИ 13/45, УОНИ 13/55, АНО-21, ОЗС-4, ОЗС-6, ОЗС-12, МР-3, МР-3С – для углеродистых сталей;
- сварочные электроды АНО-6, АНО-4 – для малоуглеродистой стали;
- сварочные электроды УОНИ 13/55, УОНИ 13/45, LB-52U, ОЗС-4, ОЗС-6 – для низколегированной стали;
- сварочные электроды ЦЛ-11, ОЗЛ-6 – для нержавеющей стали;
- сварочные электроды ОЗЛ-6, ЦЛ-11 – для высоколегированной стали;
- сварочные электроды ОЗЧ-2 – по чугуну;
- сварочные электроды Т-590 – для наплавки.

Инвертор соответствует требованиям ТУ 120100.07, ГОСТ 12.2.007.8-75, ГОСТ Р 51526-99, ГОСТ 10280-83, ГОСТ 12.2013.0-91 (МЭК 745-1-82), ГОСТ Р 50614-93 (МЭК745-2-84), ГОСТ17770-86, ГОСТ12.2.030- 2000, ГОСТ Р 51318.14.1-99, нормам EN50199, Еп60335, EN50366, EN55014, EN61000. директиве EN 50199, обеспечивающим безопасность жизни, здоровья потребителей и охрану окружающей среды, и признан годным к эксплуатации.

9. ТЕХНИЧЕСКОЕ ОБСЛУЖИВАНИЕ



Никогда не снимайте кожух инвертора без предварительного отключения от электросети.

Техническое обслуживание инвертора должно выполняться только опытными квалифицированными специалистами в авторизованном сервисном центре.

Регулярно осматривайте и удаляйте накопившуюся пыль с внешних поверхностей и вентиляционных окон корпуса инвертора. производите их очистку мягкой щеткой.

Чистку внутренних частей инвертора в период гарантийного срока необходимо проводить только в авторизованном сервисном центре.



Во избежание несчастных случаев никогда не проводите сварку при снятом кожухе.

10. ВОЗМОЖНЫЕ НЕИСПРАВНОСТИ И СПОСОБЫ ИХ УСТРАНЕНИЯ

В случаях неудовлетворительной работы инвертора, перед обращением в сервисный центр, проверьте следующее:

- Убедитесь, что ток сварки, величина которого регулируется потенциометром, соответствует диаметру и типу используемого электрода (см п.6).
- Убедитесь, что основной выключатель включен и горит зеленый индикатор на передней панели. Если это не так, то возможно нарушена подача электричества, и нужно проверить кабель, вилку, розетку.
- Убедитесь, что не горит желтый индикатор, сигнализирующий о срабатывании защиты, в случае короткого замыкания, несоответствия напряжения питания или перегрева.
- Для отдельных режимов сварки необходимо соблюдать особый временной режим, то есть делать перерывы в работе для охлаждения аппарата. В случаях срабатывания термозащиты нужно подождать, пока аппарат не остынет.
- Проверьте напряжение сети. Если оно слишком высокое или слишком низкое, то аппарат не будет работать.
- Убедитесь, что на выходе инвертора нет короткого замыкания, в случае его наличия устраните его.

- Проверьте качество и правильность соединений сварочного контура, зажимы должны быть чистыми и обеспечивать хороший контакт, кабель массы должен быть прочно закреплен на обрабатываемом материале и между соединением не должно быть никаких изолирующих материалов (например, лака или краски).защиты, необходимо выяснить причину перегрева и устранить ее.

11. ГАРАНТИЙНЫЕ ОБЯЗАТЕЛЬСТВА

• Инвертор сертифицирован и соответствует требованиям ГОСТ 12.2.007.8-75 и ГОСТ Р 51526-99.

• Гарантийный срок эксплуатации изделия – 12 месяцев со дня продажи. Неисправности, допущенные по вине изготовителя, в течении гарантийного срока устраняются бесплатно.

• При обнаружении производственных дефектов в устройстве, потребителю следует обратиться в мастерскую гарантийного ремонта, а в случае отсутствия таковой – в магазин, продавший инвертор, для отправки в гарантийный ремонт.

Все претензии по качеству будут рассмотрены после проверки инвертора в сервисном центре.



Гарантийные обязательства не распространяются на неисправности инвертора, возникшие в результате:

- Несоблюдение пользователем предписаний руководства по эксплуатации инвертора.
- Механического повреждения.
- Применение инвертора не по назначению.
- Стихийного бедствия.
- Неблагоприятных атмосферных и иных внешних воздействий на инвертор, таких как дождь, снег, повышенная влажность, перегрев, агрессивные среды, несоответствие параметров питающей электросети, указанных на устройстве.
- Использование принадлежностей, расходных материалов и запчастей, не рекомендованных или не одобренных производителем.
- Проникновения внутрь изделия посторонних предметов, насекомых, материалов или веществ.
- На инструменты, подвергавшиеся вскрытию, ремонту или модификации вне уполномоченного сервисного центра.
- На неисправности, возникшие в результате перегрузки устройства, безусловным признаком перегрузки устройства, относится выход из строя вторичной обмотки трансформатора.

Гарантийному ремонту подлежат только очищенные от пыли и грязи аппараты в заводской упаковке, полностью укомплектованные, имеющие фирменный технический паспорт, гарантийный талон с указанием даты продажи, при наличии штампа магазина, заводского номера, выданных продавцом.



Инструкции, указанные в данном руководстве, не относятся к абсолютно всем ситуациям, которые могут возникнуть. Оператор должен осознавать, что контроль над практической эксплуатацией и соблюдение всех предосторожностей, входит в его непосредственные обязанности.

С условиями гарантии ознакомлен. Претензий к комплектации и внешнему виду не имею.

Покупатель _____

Все виды ремонта и технического обслуживания генератора должны производиться квалифицированным персоналом уполномоченных ремонтных мастерских.

**ПО ВОПРОСАМ СВЯЗАННЫМ С НЕИСПРАВНОСТЯМИ
ИЗДЕЛИЯ ОБРАЩАЙТЕСЬ В СЕРВИСНЫЙ ЦЕНТР**

**Адреса и телефоны ближайших сервисных центров
указаны в гарантийном талоне**

www.uralopt.ru

**Телефон центрального сервисного центра:
+7 (342) 218-24-85**

**Адреса сервисных центров, указанных
в гарантийном талоне, могут быть изменены.**

**Актуальная информация о действующих адресах
сервисных центров доступна на нашем сайте:**

www.uralopt.ru