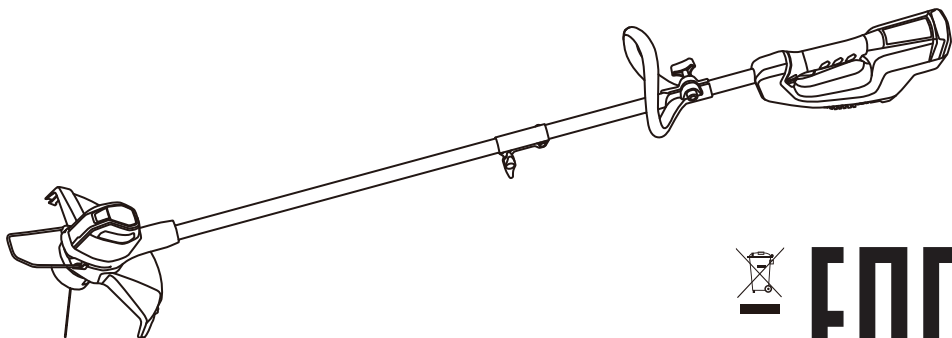


2101507 (G40LT)

(FR)	TONDEUSE À FIL SANS FIL	MANUEL D'UTILISATION	1
(EN)	CORDLESS STRING TRIMMER	USER'S MANUAL	9
(DE)	AKKU-RASTRIMMER	BEDIENUNGSANLEITUNG	17
(ES)	DESBROZADORA SIN CABLES	MANUAL DE UTILIZACIÓN	25
(IT)	TAGLIABORDI A FILO SENZA CAVO	MANUALE D'USO	33
(PT)	CORTADOR DE SEBES SEM FIO	MANUAL DE UTILIZAÇÃO	41
(NL)	SNOERLOZE LIJNTRIMMER	GEbruikersHANDLEIDING	49
(SV)	SLADDLÖS GRÄSTRIMMER	INSTRUKTIONSBOK	57
(DA)	TRÅDTRIMMER UDEN LEDNING	BRUGERVEJLEDNING	65
(NO)	KABELLØS GRESSTRIMMER	BRUKSANVISNING	73
(FI)	LANGATON SIIMATRIMMERI	KÄYTTÄJÄN KÄSIKIRJA	81
(HU)	AKKUMULÁTOROS SZEGÉLYVÁGÓ	HASZNÁLATI ÚTMUTATÓ	89
(CS)	BEZDRÁTOVÁ ZAROVNÁVACÍ SEKAČKA	NÁVOD K OBSLUZE	97
(RU)	АККУМУЛЯТОРНЫЙ СТРУННЫЙ ПОДРЕЗЧИК	РУКОВОДСТВО ПО ЭКСПЛУАТАЦИИ	105
(RO)	MOTOCOASĂ FĂRĂ FIR	MANUAL DE UTILIZARE	113
(PL)	PODKASZARKA BEZPRZEWODOWA	PODRĘCZNIK OBSZUGI	121
(SL)	BREZZIČNA NITNA KOSILNICA	UPORABNI KI PRIROČNIK	129
(HR)	BEŽIČNI TRIMER	KORISNIĀKI PRIRUĀENIK	137
(ET)	AKUTOITEGA JÕHVTRIMMER	KASUTAJAJUHEND	145
(LT)	BEVIELĒ JUOSTINĒ ŽOLIAPJUVĒ	NAUDOJIMO VADOVAS	153
(LV)	BEZVADU LĪNIJAS TRIMMERIS	LIETOTĀJA ROKASGRĀMATA	161
(SK)	AKUMULÁTOROVÝ DRÔTOVÝ OREZÁVAČ	NÁVOD NA POUŽITIE	169
(BG)	БЕЗЖИЧЕН ТРИМЕР С РЕЖЕЦО ВЛАКНО	РЪКОВОДСТВО ЗА УПОТРЕБА	177



Important! It is essential that you read the instructions in this manual before assembling, maintaining and operating this machine.



ENPC

Attention !	Il est indispensable que vous lisiez les instructions contenues dans ce manuel avant le montage et la mise en service de l'appareil.
Important!	It is essential that you read the instructions in this manual before assembling, maintaining and operating this machine.
Wichtig!	Es ist notwendig, dass Sie die Anweisungen in dieser Bedienungsanleitung lesen bevor Sie das Gerät bedienen.
Importante:	Es indispensable que lea las instrucciones detalladas en este manual antes de encender la máquina.
Importante!	Leggere attentamente le istruzioni contenute nel presente manuale prima di mettere in funzione l'apparecchio.
Importante!	É essencial que leia as instruções neste manual antes de começar a utilizar esta máquina.
Belangrijk!	Het is van essentieel belang dat u de instructies in deze gebruiksaanwijzing leest voordat u dit toestel gebruikt.
Viktigt!	Det är viktigt att du läser instruktionerna i denna manual innan du använder maskinen.
Vigtigt!	Det er væsentlig at du læser anvisningerne i denne manual før du betjener denne maskine.
Viktig!	Det er meget viktig at du leser instruksjonene i denne brukerhåndboken før du bruker denne maskinen.
Tärkeää!	On tärkeää, että luet tämän oppaan ohjeet ennen koneen käyttöä.
Fontos!	Fontos, hogy a gép használatá elött elolvassa a kézikönyvben található utasításokat.
D le ité!	Nepoužívejte tento přístroj dříve, než si přečtete pokyny uvedené v tomto návodu.
Важно!	Это существенно чтобы вы прочитали инструкции в этом руководстве перед использованием этой машины.
Important!	Este esențial să citiți instrucțiunile din acest manual înainte de operarea acestui produs.
Uwaga!	Przed rozpoczęciem użytkowania koniecznie należy zapoznać się z niniejszą instrukcją obsługi.
Pomembno!	Bistvenega pomena je, da si pred uporabo naprave preberete ta navodila za uporabo.
Vážno!	Neophodno je da pročítate upute prije uporabe ovog uređaja.
Tähtis!	On ülimalt tähtis, et te loeksite enne selle masina kasutamist seda kasutusjuhendit.
Svarbi informacija!	Prieš pradedant darbą su šiuo instrumentu, būtina perskaityti čia pateikiamas instrukcijas.
Svarīgi!	Ir svarīgi, lai pirms mašīnas darbināšanas jūs izlasītu instrukcijas šajā rokasgrāmatā.
Dôle ité!	Je nevyhnutné si prečítať tento návod pred použitím výrobku.
Важно!	От изключителна важност е да прочетете инструкциите в това ръководство, преди да боравите с тази машина.

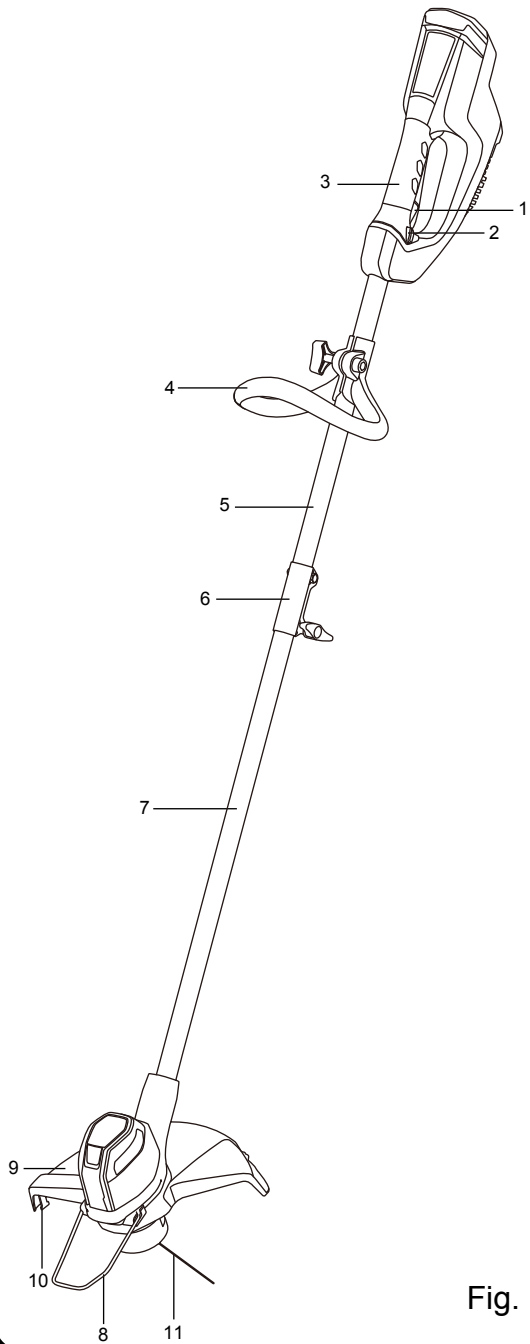


Fig. 1

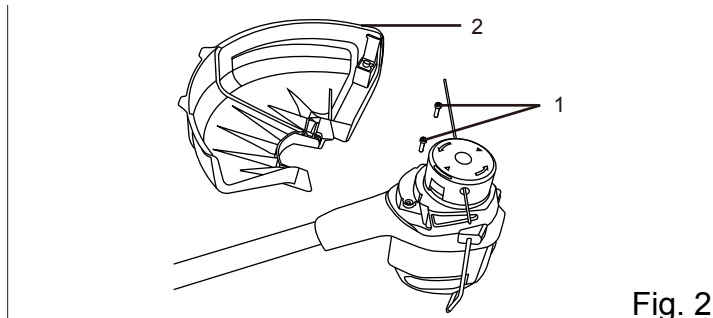


Fig. 2

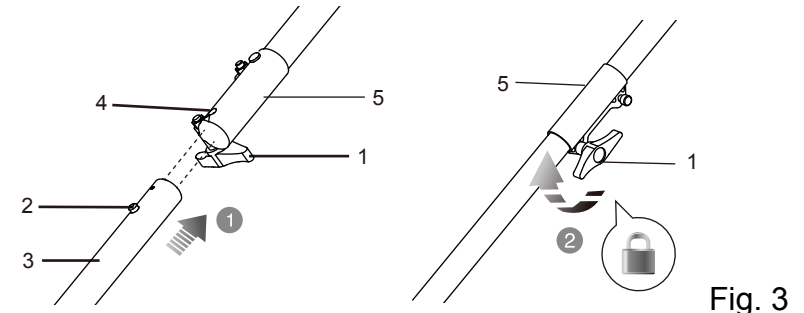


Fig. 3

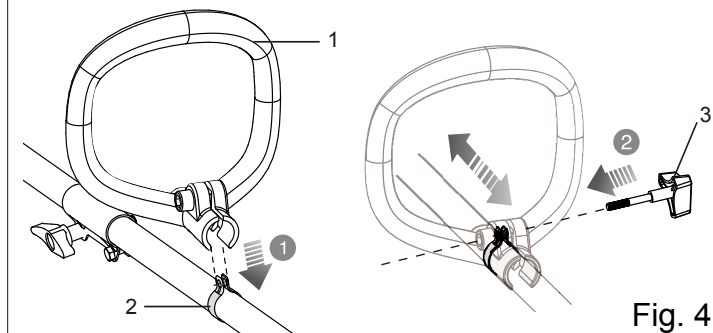


Fig. 4

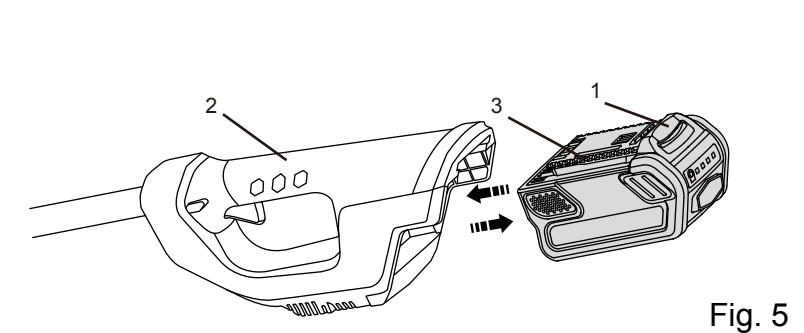


Fig. 5

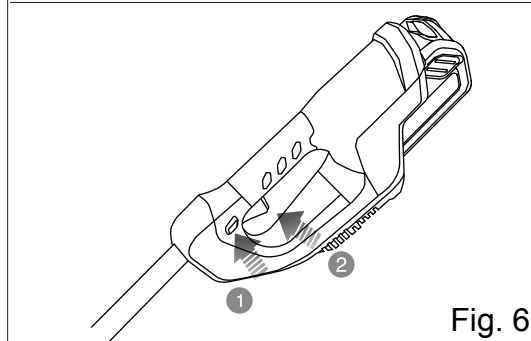


Fig. 6

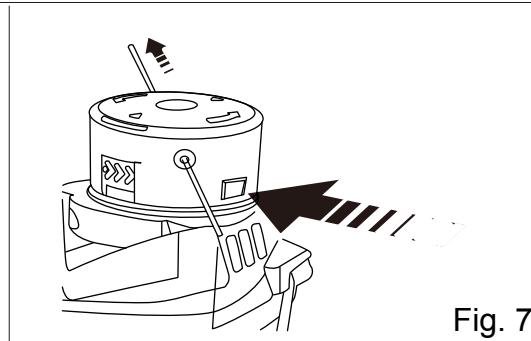


Fig. 7

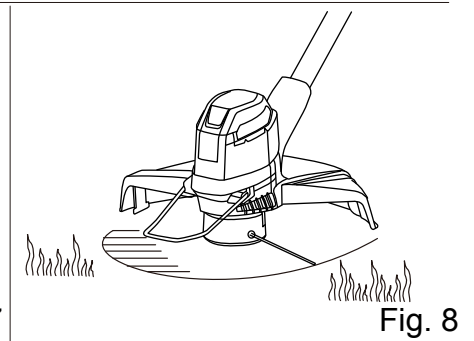


Fig. 8

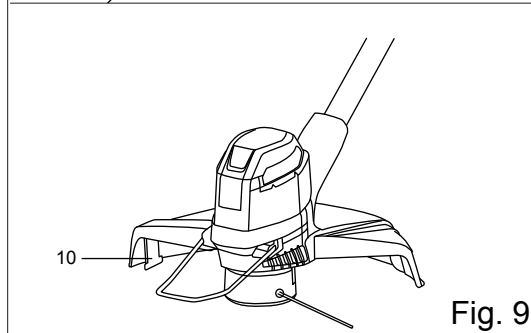


Fig. 9

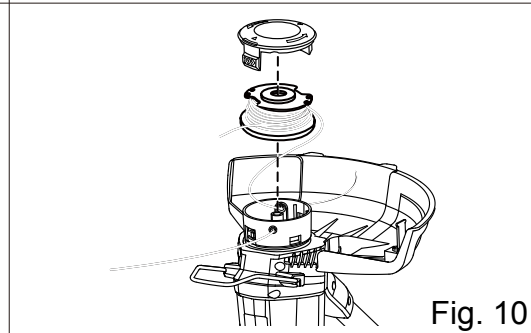


Fig. 10

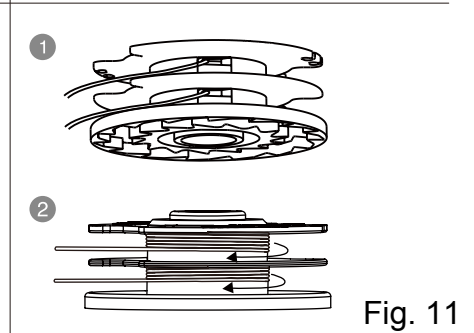


Fig. 11

Русский (Перевод д оригинальных инструкций)

Благодарим вас за приобретение триммера производства компании Greenworks Tools.

Данный триммер сконструирован и изготовлен в соответствии с высокими стандартами в отношении надежности, простоты и безопасности эксплуатации. При правильном уходе ваше устройство будет безотказно работать в течение многих лет.

СФЕРА ПРИМЕНЕНИЯ

Изделие предназначено только для использования на открытом воздухе.

Изделие предназначено для скашивания травы, небольших сорняков и другой подобной растительности на уровне земли или около него.

Плоскость скашивания должна быть приблизительно параллельной поверхности земли.

Изделие не должно использоваться для обрезания или подрезки живых изгородей, кустов и другой растительности, где плоскость резки непараллельна поверхности земли.

ОБЩИЕ УКАЗАНИЯ ПО БЕЗОПАСНОСТИ

▲ ОСТОРОЖНО

Внимательно изучите все указания и инструкции по технике безопасности. Несоблюдение данных указаний и инструкций может привести к поражению электрическим током, возгоранию и риску получения серьезной травмы.а

Сохраните все указания и инструкции для использования в будущем.

Термин «электроинструмент» в данных указаниях относится к вашему электроинструменту, работающему от сети (сетевому) или работающему от батареи (беспроводному).

ОБУЧЕНИЕ

- Внимательно прочитайте инструкции. Ознакомьтесь с элементами управления и правильным использованием устройства.
- Никогда не позволяйте детям или людям, незнакомым с этими инструкциями, использовать данное устройство. Местное законодательство может ограничивать возраст оператора.
- Имейте в виду, что оператор или пользователь несет ответственность за несчастные случаи или ущерб, нанесенный другим людям или их собственности.

ПОДГОТОВКА

- Перед использованием устройства проверьте батарею на наличие признаков повреждения или старения. Если батарея повредится по время использования, выключите устройство и немедленно извлеките батарею. Не используйте устройство, если батарея повреждена, или истек срок ее службы.
- Перед началом использования устройства проверяйте его на наличие повреждений, защитных устройств или щитков.
- Запрещается работать с устройством, если вблизи находятся люди, особенно дети или домашние животные.

ЭКСПЛУАТАЦИЯ

- Держите шнуры питания подальше от режущих деталей.
- Всегда носите устройства для защиты глаз и прочную обувь во время эксплуатации устройства.
- Избегайте использования устройства в плохих погодных условиях, особенно когда существует риск попадания молнии.
- Эксплуатируйте устройство только при дневном свете или хорошем искусственном освещении.
- Запрещается эксплуатация устройства с неисправными или неустановленными защитными устройствами или щитками.
- Запускайте двигатель только после того, как убедитесь, что режущие части находятся на безопасном расстоянии от рук и ног.
- Всегда отключайте устройство от сети электропитания (т. е. вынимайте вилку из электрической розетки, извлекайте блокировочное приспособление или батарею) в следующих случаях:
 - всякий раз, когда устройство остается без присмотра;
 - перед очисткой засорения;
 - перед проверкой, чисткой и техобслуживанием устройства;
 - после удара о посторонний предмет;
 - всякий раз, когда устройство начинает слишком сильно вибрировать.
- Следите за тем, чтобы режущие приспособления не оказывались близко к ногам и рукам.
- Постоянно следите за тем, чтобы отверстия для охлаждающего воздуха были открытыми.

ТЕХОБСЛУЖИВАНИЕ И ХРАНЕНИЕ

- Всегда отключайте устройство от сети электропитания (т. е. вынимайте вилку из электрической розетки, извлекайте блокировочное

Русский (Перевод с оригинальных инструкций)

приспособление или батарею) перед выполнением обслуживания или чистки.

- Используйте только рекомендуемые производителем запасные части и аксессуары.
- Регулярно проверяйте устройство и выполняйте его техобслуживание. Ремонт устройства должен выполняться только в авторизованном сервисном центре.
- Неиспользуемое устройство должно храниться в недоступном для детей месте.

ПРЕДОСТЕРЕЖЕНИЯ ОТНОСИТЕЛЬНО БЕЗОПАСНОГО ИСПОЛЬЗОВАНИЯ ГАЗОННОГО ТРИММЕРА

- Это устройство может использоваться детьми в возрасте 8 лет и старше, а также лицами с ограниченными физическими, сенсорными или умственными способностями или с недостатком опыта и знаний, если они надлежащим образом проинструктированы по вопросам безопасного использования устройства, понимают опасность и находятся под контролем.
- Детям запрещается играть с устройством.
- Не допускается выполнение очистки и обслуживания детьми без наблюдения взрослых.
- Батарею необходимо извлечь из устройства перед ее утилизацией.
- Устройство необходимо отключить от электросети перед ее извлечением батареи.
- Батарею необходимо утилизировать с соблюдением мер безопасности.
- Не перенапрягайтесь. Сохраняйте устойчивое положение. Это позволит лучше управлять электроинструментом в непредвиденных ситуациях.
- Работайте в специальной одежде. Не надевайте болтающуюся одежду и украшения. Не допускайте попадания волос, одежды и перчаток в движущиеся детали. Болтающаяся одежда, украшения и небрежные волосы могут быть затянуты движущимися деталями.
- Данное устройство не предназначено для использования людьми (включая детей) с ограниченными физическими или умственными способностями или людьми с недостаточным опытом и знаниями. Исключением является случай, когда они работают под наблюдением, или когда они были обучены пользованию устройством лицом ответственным за их безопасность.
- Дети, использующие данное устройство, должны находиться под наблюдением.


УСЛОВНЫЕ ОБОЗНАЧЕНИЯ

На данное изделие могут быть нанесены некоторые из следующих условных знаков. Необходимо внимательно изучить их и запомнить их значение. Правильное понимание этих условных знаков обеспечит правильное и безопасное использование устройства.

УСЛОВНЫЙ ЗНАК	ЗНАЧЕНИЕ/ОБЪЯСНЕНИЕ
	Внимательно прочитайте все инструкции перед началом работы с продуктом, соблюдайте все предупреждения и инструкции по безопасности.
	Используйте средства защиты органов зрения
	Носите устройства защиты слуха
	Не подвергайте инструмент воздействию дождя и не используйте в условиях повышенной влажности.
	Помните об опасности, которую представляют собой отбрасываемые устройством или вылетающие из-под него предметы. Не подпускайте посторонних лиц, особенно детей и домашних животных, ближе чем на 15 метров к месту проведения работ.
	На участке выполнения работы не должно быть посторонних лиц.

Русский (Перевод оригинальных инструкций)

Следующие сигнальные слова и значения предназначены, чтобы объяснить уровни риска, связанного с этим изделием.

СИГНАЛ	СИГНАЛ	ЗНАЧЕНИЕ
	ЗНАЧЕНИЕ	Указывает опасную ситуацию, которая, если не избежать ее, кончится смертельным или серьезным ущербом.
	ПРЕДУПРЕЖДЕНИЕ	Указывает потенциально опасную ситуацию, которая, если не избежать ее, может, кончится смертельным или серьезным ущербом.
	ПРЕДОСТЕРЕЖЕНИЕ	Указывает потенциально опасную ситуацию, которая, если не избежать ее, может, кончиться печальным или серьезным ущербом.
	ПРЕДОСТЕРЕЖЕНИЕ	(Без Символа Тревоги Безопасности) Указывает ситуацию, которая может кончатся повреждением собственности.

ТЕХНИЧЕСКОЕ ОБСЛУЖИВАНИЕ

Выполнение технического обслуживания требует особой тщательности и хорошего знания устройства, и, следовательно, должно осуществляться высококвалифицированным техническим специалистом. Для проведения ремонта следует обратиться в ближайший АВТОРИЗОВАННЫЙ СЕРВИСНЫЙ ЦЕНТР. В случае замены использовать исключительно фирменные запасные части.

ОСТОРОЖНО

Эксплуатация электрических устройств может привести к нанесению тяжелых повреждений глаз, выбрасываемыми предметами. Перед тем как начать любые работы следует надеть защитные очки или маску с боковыми щитками, а при необходимости и маску, полностью закрывающую лицо. Рекомендуется надеть поверх очков или стандартных защитных очков с боковыми щитками защитную маску с широким полем зрения. Использовать защитные очки, отвечающие требованиям норматива EN 166.

СПЕЦИФИКАЦИИ

Напряжение	40 volts
Скорость без нагрузки	7,500 (±10%) /min
Режущая головка	Автоматическая подача
Диаметр режущей нити	1.60 mm
Диаметр круга стрижки	254/305 mm
Аккумулятор	29717 / 29727
Зарядное устройство	29417 / 29447
Вес(с аккумулятором)	4.2 kg
Замеренный уровень звукового давления	$L_{pA}=80dB(A)$, $K_{pA}: 3 dB(A)$
Уровень звуковой мощности	$L_{WA,d}=96 dB(A)$
Вибрация	$3,5m/s^2$, $K=1,5m/s^2$

ОСТОРОЖНО

Фактические значения вибрации во время применения устройства могут отличаться от общего заявленного значения в зависимости от способа использования; избегайте рисков, вызванных вибрациями. Совет: используйте перчатки при работе с устройством. Ограничивайте время работы и сократите продолжительность запуска.

ОПИСАНИЕ

1. Спусковой механизм выключателя
2. Задняя ручка
3. Курковый переключатель с блокировкой
4. Передняя ручка
5. Верхний шток
6. сцепляющая муфта телескопического штока
7. Более низкая шахта
8. Направляющая кромкореза
9. Отражатель травы
10. Переключатель диаметра подрезания
11. Режущая струна

Русский (Перевод д оригинальных инструкций)

СБОРКА

РАСПАКОВКА

Данное устройство требует выполнения сборки

- Осторожно извлеките устройство и все приспособления из коробки. Проверьте наличие всех деталей, перечисленных в списке комплектующих.

▲ ОСТОРОЖНО

Не пользуйтесь устройством, если при его распаковке обнаружится, что какие-либо детали из списка комплектующих уже установлены на устройстве. Детали из данного списка не монтируются на устройстве изготовителем, они должны устанавливаться покупателем. Использование неправильно собранного устройства может привести к серьезной травме.

- Внимательно осмотрите устройство на предмет наличия дефектов или повреждений, возникших при транспортировке.
- Не выбрасывайте материал упаковки, пока не выполните тщательный осмотр и не убедитесь в нормальной работе устройства.

▲ ОСТОРОЖНО

Если любые части повреждены, или отсутствуют, не использовать это изделие, пока части не заменены. Использование этого продукта с поврежденными деталями или при отсутствии каких-либо деталей может привести к получению тяжелых телесных повреждений.

▲ ОСТОРОЖНО

Не пытайтесь изменять это изделие или создавать принадлежности, не рекомендуемые для использования с этим изделием. Любое такое изменение или модификация – неправильное употребление, могут кончатся опасным условием, ведущим к возможному серьезному персональному ущербу.

▲ ОСТОРОЖНО

Для предотвращения случайного запуска, который может привести к тяжелой травме, при сборке деталей всегда извлекайте батарейный блок.

СБОРКА ДЕФЛЕКТОРА ТРАВЫ *См. Рисунок 2.*

▲ ОСТОРОЖНО

Нож для обрезания струны на отражателе травы очень острый. Не касайтесь этого отрезного ножа. При прикосновении к нему можно получить серьезную травму.

- Переверните струнный триммер, чтобы получить доступ к головке триммера.
- Установите защитное приспособление (2) на головку триммера.
- Совместите винтовые отверстия на защитном приспособлении с отверстиями для винтов на головке триммера.
- Вставьте винты в головку триммера, чтобы закрепить защитное приспособление, и затяните их крестообразной отверткой (не входит в комплект поставки).

СБОРКА ВАЛА *См. рис. 3.*

Насадка присоединяется к силовой головке с помощью муфты.

- Установите устройство на ровную горизонтальную поверхность.
- Освободите фиксатор (1) на муфте (5).
- Нажмите кнопку фиксатора (2), расположенную на нижнем валу (3). Совместите кнопку с установочным отверстием (4) и надвиньте валы друг на друга. Поверните нижний вал, пока защелки кнопки не попадут в установочное отверстие.
- Надежно затяните фиксатор.

ПРИМЕЧАНИЕ: Если кнопка не будет полностью освобождена в установочном отверстии, валы не зафиксированы. Слегка поверните валы туда-сюда, пока кнопка не будет зафиксирована.

ПРИСОЕДИНЕНИЕ ВСПОМОГАТЕЛЬНОЙ РУЧКИ

См. рис. 4.

- Надавите на вспомогательную ручку (1), чтобы она встала на верхний вал, располагаясь под углом к задней ручке, для удобства эксплуатации.
- Сдвиньте вспомогательную ручку, перемещая металлическое кольцо (2), и убедитесь, что металлическое кольцо находится между пазами на вспомогательной ручке.
- Совместите отверстия на вспомогательной ручке с отверстиями на металлическом кольце.
- Вставьте фиксатор ручки (3), продев его через вспомогательную ручку.
- Затяните фиксатор, чтобы ручка не болталась.

Русский (Перевод д оригинальных инструкций)

ДЕЙСТВИЕ

⚠ ОСТОРОЖНО

Соблюдайте предельную осторожность, даже если вы хорошо знакомы с машиной. Не забывайте, что даже секундная рассеянность может привести к серьезным травмам.

⚠ ОСТОРОЖНО

Всегда защищайте глаза. Несоблюдение этой нормы может привести к нанесению тяжелых повреждений глаз, выбрасываемыми предметами.

⚠ ОСТОРОЖНО

Никогда не устанавливайте на этом триммере ножи, цеповые устройства, проволоку или тросики. Не использовать никакие приложения или принадлежности, не рекомендуемые изготовителем этого изделия. Использование приложений или принадлежностей, не рекомендуемых может кончатся серьезным персональным ущербом.

Подробную информацию об их зарядке см. в руководстве пользователей для аккумуляторных батарей и зарядных устройств.

ПРИМЕЧАНИЕ: Во избежание получения тяжелой травмы всегда извлекайте аккумуляторную батарею из устройства и не касайтесь кнопки блокировки при переносе или транспортировке инструмента.

УСТАНОВКА АККУМУЛЯТОРА См. Рисунок 5.

- Установить аккумулятор в триммер. Выворачивать выступающее ребро аккумулятора с пазами в батарейном отсеке триммера.
- Перед тем как начать использовать устройство, убедитесь, что язычок блокировки, расположенный в нижней части аккумулятора, плотно вошел в соответствующее отверстие и что аккумулято.

СНЯТИЕ АККУМУЛЯТОРНОЙ БАТАРЕИ

См. Рисунок 5

- Отпустите кнопку запуска и кнопку блокировки, чтобы остановить триммер.
- Нажмите и удерживайте защелку батареи (1), на задней стороне батареи.
- Удерживая защелку батареи, держите одной рукой ручку триммера (2) и извлеките батарею.

ЗАПУСК/ОСТАНОВКА ТРИММЕРА См. Рисунок 6.

- Используйте только полностью заряженную батарею для установки в струнный триммер.
- Для запуска струнного триммера нажмите и удерживайте кнопку блокировки (1) и нажмите на пусковой рычаг (2).
- Чтобы остановить струнный триммер, отпустите пусковой рычаг.

РАБОТА С ПОДРЕЗЧИКОМ

При использовании триммером выполняйте следующие рекомендации:

- Возьмите подрезчик правой рукой за заднюю рукоятку, а левой рукой - за переднюю рукоятку.
- При работе крепко держите его обеими руками.
- Подрезчик следует держать в удобном положении за заднюю рукоятку на высоте бедра.
- Обрезайте высокую траву сверху вниз. Это предотвратит наворачивание травы на кожух вала и головку струны, что может привести к поломке из-за перегрева.

Если трава наматалась на головку струны:

- Выньте аккумуляторную батарею из триммера.
- Удалите траву.

⚠ ОСТОРОЖНО

Случайный контакт с режущей головкой триммера может привести к тяжелым телесным повреждениям.

ПОДАЧА СТРУНЫ

ПРИМЕЧАНИЕ: На триммере установлена головка с автоматической подачей струны. Попытки постучать по головке для ускорения подачи струны могут привести к повреждению триммера и прекращению действия гарантии.

- Во время работы триммера отпустите курковый выключатель.
- Подождите две секунды, затем нажмите на курковый выключатель.

ПРИМЕЧАНИЕ: При каждом отпуске и нажатии куркового выключателя струна будет удлиняться примерно на 1/4 дюйма, пока не дойдет до режущего устройства отражателя травы.

- Возобновите стрижку.

Русский (Перевод оригинальных инструкций)

ПОДАЧА СТРУНЫ ВРУЧНУЮ *См. Рисунок 7.*

- Извлеките аккумуляторную батарею.
- Нажмите черную кнопку на головке струны, потянув при этом за струну, чтобы вытащить ее на нужную длину.
- После вытягивания новой режущей струны переведите инструмент в режим нормальной работы перед его включением.

РЕКОМЕНДАЦИИ ПО ВЫПОЛНЕНИЮ РЕЗКИ

См. Рисунок 8.

- Держите триммер под наклоном к плоскости стрижки, это положение является оптимальным.
- Вы достигнете лучших результатов в работе, если будете двигать триммер слева направо; стрижка будет менее эффективной при движении триммера справа налево.
- Используйте для стрижки край режущей нити; не вводите режущую головку глубоко в траву.
- При наталкивании на колючую проволоку и ограды ускоряется износ режущей нити, вплоть до ее разрыва. Камни, кирпичи, дерево приводят к быстрому износу нити.
- Избгайте контакта с деревьями и кустами. Режущая нить может нанести повреждения коре деревьев, деревянным строительным деталям, частям панельной обшивки и изгородям из штакетника.

РЕЖУЩИЙ НОЖ НИТИ *См. Рисунок 9.*

Устройство оснащено резцом для нити, установленным на дефлекторе травы. Для оптимального выполнения реза размотать нить на нужную длину. Выполнить размотку режущей нити, если двигатель начинает вращаться со скоростью, превышающей нормальную, или если замечено понижение производительности стрижки. Это позволит поддерживать оптимальную производительность устройства и правильную длину режущей нити.

▲ ОСТОРОЖНО

В случае замены использовать исключительно фирменные запасные части. Использование других компонентов может представлять опасность или послужить причиной повреждения устройства.

▲ ОСТОРОЖНО

Во избежание риска получения тяжелых повреждений следует обязательно извлекать аккумулятор из устройства во время его чистки и при выполнении любых работ по техническому обслуживанию.

ОБЩЕЕ ТЕХНИЧЕСКОЕ ОБСЛУЖИВАНИЕ

Перед каждым использованием следует проконтролировать устройство для обнаружения повреждений, отсутствующих или ослабленных частей, как, например, винты, гайки, зажимы и т.д. Надлежащим образом затяните все крепежные детали и не приводите устройство в действие до тех пор, пока не будут заменены все отсутствующие или поврежденные части.

Не использовать растворители для чистки пластиковых частей. Большая часть пластиковых материалов может быть повреждена имеющимися в продаже растворителями. Использовать чистую ветошь для удаления грязи, пыли, масла, густой смазки и т.д.

▲ ОСТОРОЖНО

Не допускать попадания на пластиковые части тормозной жидкости, бензина, нефтехимических продуктов, проникающих масел и т.п. Такие химические продукты могут повредить, ослабить или разрушить пластику, что может привести к личным травмам. Ремонту или замене пользователем подлежат только компоненты, входящие в список запасных частей. Все другие части должны заменяться авторизованным сервисным центром.

Для ремонта и замены можно использовать только детали, указанные в списке деталей. Замена всех других деталей должна производиться в авторизованном сервисном центре.

ЗАМ ЕНА КАТУШКИ *См. Рисунок 10.*

Используйте замену линии реза оригинального производителя для лучшей производительности.

- Вынуть аккумулятор.
- Нажать внутрь крылышки, находящиеся по бокам крышки катушки. *См. Рисунок 10-11.*
- Для снятия крышки катушки потянуть ее вверх.
- Вынуть старую катушку.
- Перед установкой новой катушки убедиться, что нить вставлена в паз на новой катушке. Убедиться, что конец режущей нити выходит из паза на около 15 см.
- Установить новую катушку так, чтобы режущая нить

Русский (Перевод д оригинальных инструкций)

и паз были выровнены по проушине в режущей головке. Пропустить нить в проушину.

- Потянуть за нить, выходящую из режущей головки, так, чтобы она прошла через паз в катушке.
- Надеть крышку на катушку, вставив язычки в пазы и нажимая на них до полной фиксации крышки.

ЗАМЕНА СТРУНЫ

- Извлеките аккумуляторную батарею.
- Выньте катушку из головки струны.

РИМЕЧАНИЕ Снимите с катушки остатки старой струны.

- Отрежьте две струны длиной около 3 м каждая. Используйте струну с диаметром сечения 1,65 мм.
- Вставьте одну струну в анкерное отверстие в верхней части шпульки, а другую струну — в анкерное отверстие в нижней части шпульки. Одновременно наматывайте струны по часовой стрелке вокруг шпульки, как показано стрелками на шпульке.
- Установите бобину и крышку бобины на место. См. раздел "Замена бобины" ранее в данном руководстве.

ХРАНЕНИЕ ТРИММ ЕРА

- Перед постановкой на хранение вынуть из триммера аккумулятор.
- Поместить устройство в недоступное для детей место.
- Не держать его вблизи от разъедающих химических веществ, например химических средств для садоводства или соли для уборки снега.
- Хранить и заряжать аккумуляторную батарею в прохладном месте. При температуре выше или ниже нормальной температуры окружающей среды сокращается срок службы аккумулятора.
- Хранить аккумулятор при температуре ниже 27°C и в местах, лишенных влажности.
- Все аккумуляторы со временем теряют заряд. Чем выше температура, тем быстрее аккумулятор теряет заряд. В случае длительного неиспользования устройства подзаряжайте аккумулятор раз в месяц или каждые два месяца. Это позволит продлить срок службы аккумулятора.
- Во время транспортировки должным образом закрепите триммер, чтобы избежать его повреждения. Перед постановкой на хранение почистите устройство и выполните необходимое техническое обслуживание, защитите металлические ножи. Используйте надлежащие чехлы для металлических ножей при транспортировке и хранении.

ОХРАНА ОКРУЖАЮЩЕЙ СРЕДЫ

- Охрана окружающей среды должна являться существенным и первоочередным аспектом при пользовании машиной, во благо человеческого общества и окружающей среды, в которой мы живем. Старайтесь не беспокоить окружающих.
- Строго соблюдайте местные нормы по утилизации упаковки, масел, бензина, фильтров, поврежденных частей или любых элементов со значительным влиянием на окружающую среду; эти отходы не должны выбрасываться с бытовым мусором, а собираться отдельно и передаваться в специальные центры сбора отходов, выполняющие их переработку.
- Строго соблюдайте действующие на местном уровне правила по вывозу отходов работы.
- После завершения срока службы машины не выбрасывайте ее, а обратитесь в центр сбора отходов в соответствии с действующим местным законодательством.



Раздельный сбор мусора. Это изделие не должно утилизироваться вместе с другими бытовыми отходами. После окончания срока службы изделия Greenworks не выбрасывайте его вместе с бытовыми отходами. Подготовьте его для раздельного сбора мусора.



Раздельный сбор переработанных изделий и использованных упаковочных материалов позволяет их перерабатывать и повторно использовать.

Использование переработанных материалов помогает предотвратить загрязнение окружающей среды и снижает спрос на сырье.

Batteries



В конце срока службы батарей утилизируйте их с надлежащей заботой об окружающей среде. Батарея содержит вещества, которые являются опасными для вас и окружающей среды. Ее следует снять и отправить для утилизации в пункт приема переработанных литий-ионных батарей.

Русский (Перевод д оригинальных инструкций)**ОБНАРУЖЕНИЕ И УСТРАНЕНИЕ НЕИСПРАВНОСТЕЙ**

НЕИСПРАВНОСТЬ	ВОЗМОЖНЫЕ ПРИЧИНЫ	МЕТОД УСТРАНЕНИЯ
При использовании головки с автоматической подачей струна не выпускается.	Нить склеилась.	Смазать силиконовой аэрозольной смазкой.
	На катушке недостаточно нити. См. главу "Замена режущей нити"	См. главу "Замена режущей нити" данного руководства.
	Нить слишком короткая.	Потянуть за нить, удерживая нажатой кнопку размотки.
	Нить запуталась на катушке.	Снять нить с катушки и снова намотать. См. главу "Замена режущей нити" данного руководства.
Вокруг крепления вала и головки с катушкой нити наматывается трава.	Стрижка травы производится слишком близко к земле	Для предупреждения накопления травы производить стрижку сверху вниз.
Устройство не запускается.	Не закреплен аккумулятор.	Для надлежащего закрепления аккумулятора добиться защемления язычка, расположенного в его нижней части, в соответствующем пазу.
	Аккумулятор разряжен.	Зарядить аккумулятор в соответствии с инструкциями.
	Не полностью вставлена штанга.	Убедиться, что нижняя штанга правильно вставлена в сцепное устройство на верхней штанге и затянуть сцепное устройство.



Politique de garantie de Greenworks Tools pour les outils de bricolage

PÉRIODE DE LA GARANTIE

Tous les nouveaux outils Greenworks Tools sont livrés avec une garantie de 2 ans protégeant l'outil contre les défauts de matériau et main d'œuvre à partir de la date d'achat originale. Une garantie de 30 jours est disponible pour les outils utilisés à titre professionnel, car les outils Greenworks sont principalement conçus pour être utilisés par des bricoleurs. Cette garantie est incessible.

LIMITATIONS

Cette garantie s'applique uniquement aux pièces/composants défectueux et ne couvre pas les réparations dues à :

1. L'usure normale.
2. Une amélioration ou un réglage de routine.
3. Les dommages causés par une manutention inadéquate/un abus/une utilisation inadéquate ou une négligence.
4. Une surchauffe due à une manque de maintenance.
5. Les dommages dus à des fixations/installations se desserrant/détachant en raison d'un manque de maintenance.
6. Les dommages causés par un nettoyage à l'eau.
7. Les outils entretenus ou réparés par un centre de réparation non agréé par Greenworks Tools.
8. Les outils assemblés ou réglés de manière incorrecte.
9. Les dommages causés par une utilisation inadéquate de l'outil.
10. Les dommages causés par un aménagement pour l'hiver inadéquat (nettoyeur à haute pression).
11. Les éléments considérés par des consommables ne sont pas normalement couverts par la garantie, cela inclut mais ne se limite pas aux éléments suivants :

- Piles
- Câbles électriques
- Lames et assemblages des lames
- Courroies
- Filtres
- Mandrins et supports pour outils

12. Certains produits peuvent contenir des composants comme des moteurs, des transmissions d'un autre fabricant, ces éléments sont soumis à la politique de garantie du fabricant respectif, sauf si Greenworks Tools Europe GmbH accepte de garantir des réparations en dehors de la période de garantie dudit fabricant.
13. Les outils d'occasion ne sont pas couverts par cette politique de garantie.
14. L'installation des pièces de rechange ou accessoires supplémentaires non fournis ou approuvés par Greenworks Tools Europe GmbH.

Garantie

Une preuve d'achat est requise pour faire valoir la garantie d'un produit liée à cette politique. Le relevé de carte de crédit ne constitue pas une preuve d'achat suffisante. En cas de problème couvert par la garantie, le consommateur doit apporter le produit et sa preuve d'achat au lieu d'achat original. L'appareil sera par la suite expédié à un centre de réparation afin d'y être examiné. En présence de dommage, l'appareil sera réparé et renvoyé gratuitement à l'adresse du consommateur. Il convient de noter que les appareils dont le prix de vente est inférieur à 100 € euros (TTC) sont généralement remplacés par un produit neuf.

Si le centre de réparation juge que l'appareil n'est pas défectueux, il avertira le consommateur qu'il devra payer le coût de la réparation.

Cette politique de garantie est soumise à des modifications régulières, celles-ci visent à s'adapter aux nouveaux produits. Une copie de la politique de garantie est disponible à l'adresse www.greenworkstools.eu.



Greenworks Tools Warranty Policy for DIY machines

PERIOD OF WARRANTY

All new Greenworks Tools machinery is supplied with a 2 year parts and labour warranty from original date of purchase. A 30 day warranty is available for machines used professionally as Greenworks Tools are designed primarily to be used by DIY consumers. This warranty is non-transferable.

LIMITATIONS

This warranty applies only to defective parts/components and does not cover repairs due to:

1. Normal wear and tear.
2. Routine tune up or adjustment.
3. Damage caused by improper handling/abuse/misuse or neglect.
4. Overheating due to lack of maintenance.
5. Damage due to fittings/fasteners becoming loose/detached through lack of maintenance.
6. Damage caused by cleaning with water.
7. Machines serviced or repaired by non-authorised Greenworks Tools service centres.
8. Machines incorrectly assembled or adjusted.
9. Damage caused by improper use of the machine.
10. Damage caused by improper winterisation (pressure washers)
11. Items considered as consumable parts are not normally covered by the warranty, including but not limited to:
 - Batteries
 - Electric cables
 - Blade and blade assemblies
 - Belts
 - Filters
 - Chucks and tool holders
12. Certain products may contain components such as engines, transmissions from an alternative manufacturer, these items will be subject to the appropriate manufacturer's warranty policy except where Greenworks Tools Europe GmbH agrees to underwrite any claims outside the said manufacturer's warranty period.
13. Second hand goods are not covered under this warranty policy.
14. The fitting of spares, replacements or extra components which are not supplied or approved by Greenworks Tools Europe GmbH.

Warranty

To claim a warranty on any product under this policy a proof of original purchase is required. Credit card statement do not qualify as sufficient proof of purchase. In the first instance of a warranty event occurring the consumer should return the product to the original place of purchase with their proof of purchase. The machine will be sent to our central service facility and an inspection made. If the machine be found to be at fault it will be repaired and sent back to the address of the consumer free of charge. Machines that retail for less than €100 euros including sales taxes will generally be replaced.

If the central service facility finds that machine is not found to be at fault then the consumer will be advised they will need to pay for the cost of the repair.

This warranty policy is subject to change from time to time to accommodate the needs of new products. A copy of the latest warranty policy will be available at www.greenworkstools.eu.



Greenworks Werkzeuggarantie für Heimwerkergeräte

GEWÄHRLEISTUNGSFRIST

Alle neuen Greenworks Werkzeuge sind mit einer 2 Jahre Garantie auf Teile und Arbeit ab Kaufdatum ausgestattet. Eine 30 Tage Garantie ist für Maschinen im professionellen Einsatz verfügbar, weil Greenworks Werkzeuge hauptsächlich für den Einsatz durch Heimwerker konstruiert sind.

Diese Garantie ist nicht übertragbar.

EINSCHRÄNKUNGEN

Diese Garantie gilt nur für defekte Teile/Komponenten und deckt keine Reparaturen ab aufgrund von:

1. Normaler Abnutzung.
2. Routinewartung oder Einstellungen.
3. Durch falsche Handhabung/Missbrauch/Fehlanwendung oder Vernachlässigung verursachte Schäden.
4. Überhitzung aufgrund von fehlender Wartung.
5. Schäden aufgrund von durch fehlende Wartung lockeren/gelösten Anschlüssen/Befestigungen.
6. Durch Reinigung mit Wasser verursachte Schäden.
7. Maschinen die nicht von einem autorisierten Greenworks Kundendienst gewartet oder repariert wurden.
8. Maschinen die falsch montiert oder eingestellt wurden.
9. Schäden aufgrund falscher Benutzung der Maschine.
10. Schäden aufgrund falscher Wintereinlagerung (Hochdruckreiniger).
11. Elemente die als Verschleißteile betrachtet werden sind normalerweise nicht von dieser Garantie abgedeckt, einschließlich, aber nicht beschränkt auf:

- Akkus
- Elektrische Kabel
- Klingen und Klingeneinheiten
- Bänder
- Filter
- Spannfutter und Werkzeughalter

12. Bestimmte Produkte können Teile wie Motoren, Getriebe von anderen Herstellern enthalten, diese Elemente unterliegen der entsprechenden Herstellergarantie, außer in Fällen wo Greenworks Tools Europe GmbH zustimmt Ansprüche außerhalb der genannten Herstellergarantiefrist zu akzeptieren.
13. Gebrauchte Waren sind nicht von dieser Garantie abgedeckt.
14. Die Montage von Ersatzteilen oder zusätzlichen Teilen die nicht von Greenworks Tools Europe GmbH geliefert oder zugelassen sind.

Garantie

Für einen Gewährleistungsanspruch auf ein Produkt unter dieser Garantie ist ein Original-Kaufbeleg erforderlich. Kreditkartenauszüge sind als Kaufbeleg ausreichend. Im Falle eines Garantiefalls sollte der Kunde das Produkt zuerst mit dem Kaufbeleg zu ein Einkaufsort bringen. Die Maschine wird an unsere zentrale Serviceeinrichtung gesendet und dort überprüft. Wenn die Maschine fehlerhaft ist, wird sie repariert und kostenfrei an die Kundenadresse gesendet. Maschinen die für unter 100 € einschließlich Mehrwertsteuer verkauft werden, werden generell ersetzt.

Wenn die zentrale Serviceeinrichtung feststellt, dass die Maschine nicht ursächlich für den Fehler ist, wird der Kunde informiert, dass er die Kosten der Reparatur zu tragen hat.

Änderungen dieser Garantie sind vorbehalten, um neue Produkte einzubeziehen. Eine Kopie der aktuellen Garantie ist verfügbar auf www.greenworkstools.eu.



La política de garantía de Greenworks Tools para máquinas de bricolaje

PERÍODO DE GARANTÍA

Todas las máquinas nuevas de Greenworks Tools se suministran con 2 años de garantía para las piezas y el trabajo a partir de la fecha de compra original. Hay disponible una garantía de 30 días para las máquinas de uso profesional, ya que las herramientas de Greenworks Tools son diseñadas principalmente para ser utilizadas por consumidores DIY.

Esta garantía no es transferible

LIMITACIONES

Esta garantía solo se aplica a piezas/componentes defectuosos y no cubre las reparaciones debido a lo siguiente:

1. Uso y desgaste normal
2. La puesta a punto o ajuste
3. El daño causado por un manejo inadecuado/abuso/mal uso/negligencia.
4. El sobrecalentamiento debido a la falta de mantenimiento.
5. El daño debido a que los accesorios/sujecciones se han aflojado/soltado por culpa de una falta de mantenimiento.
6. El daño causados por una limpieza con agua.
7. Las máquinas a las que le ha hecho el mantenimiento o la reparación un centro de servicios no autorizado por Greenworks Tools.
8. Las máquinas mal montadas o mal ajustadas.
9. El daño causado por un uso inadecuado de la máquina.
10. El daño causado por un mal acondicionamiento para el invierno (lavados a presión)
11. La garantía no suele cubrir los elementos considerados piezas consumibles, incluido, entre otras cosas, lo siguiente:
 - Pilas
 - Cables eléctricos
 - Cuchillas y conjuntos de cuchillas
 - Cinturones
 - Filtros
 - Portaherramientas
12. Algunos productos pueden contener componentes como motores o transmisiones de un fabricante alternativo; estos elementos estarán sujetos a la política de garantía del fabricante correspondiente excepto en los casos en que Greenworks Tools Europe GmbH acuerde asumir cualquier reclamación fuera del periodo de garantía de dicho fabricante.
13. Los artículos de segunda mano no los cubre la presente política de garantía.
14. La colocación de piezas de repuesto o componentes adicionales no suministrados ni autorizados por Greenworks Tools Europe GmbH.

Garantía

Para solicitar una garantía sobre cualquier producto cubierto por esta política hay que presentar la prueba de compra original. El comprobante de la tarjeta de crédito no constituye una prueba de compra suficiente. En primer lugar, en caso de garantía, el consumidor debe devolver el producto al lugar original donde lo compró con su prueba de compra. La máquina será enviada a nuestras instalaciones de servicio centrales, donde se le hará una inspección. Si se descubre que la máquina tiene un fallo será reparada y enviada de vuelta a la dirección del consumidor sin coste alguno. Las máquinas que cuesten menos de 100 €, impuestos de ventas incluidos, suelen ser sustituidas.

Si en las instalaciones de servicio centrales se descubre que la máquina no tiene ningún fallo, se avisará al consumidor que tiene que pagar el coste de la reparación.

Esta política de garantía está sujeta a variaciones periódicas para adaptarse a las necesidades de nuevos productos. Habrá disponible una copia de la última política y garantía en www.greenworkstools.eu.



Garanzia Utensili Greenworks per Dispositivi per Lavori fai da te

PERIODO DI GARANZIA

Tutti gli Utensili Greenworks vengono forniti con una garanzia di 2 anni per le parti e l'eventuale lavoro dalla data originale di acquisto. È disponibile una garanzia di 30 giorni per i dispositivi utilizzati professionalmente dal momento che gli Utensili Greenworks sono progettati principalmente per essere utilizzati da consumatori del mercato fai-da-te. Questa garanzia non è trasferibile.

LIMITAZIONI

Questa garanzia si applica solo a parti/componenti difettosi e non copre eventuali riparazioni dovute a:

1. Normale usura e consumo.
2. Regolazioni o alterazioni di routine.
3. Danni causati da gestione scorretta/stress/utilizzo scorretto o non curanza.
4. Surriscaldamento a causa di mancata manutenzione.
5. Danni dovuti a dispositivi di bloccaggio/fissaggio che si allentano/scollegano a causa di mancanza di manutenzione.
6. Danni causati da operazioni di pulizia con acqua.
7. Utensili sottoposti a manutenzione o riparati da centri servizi Utensili Greenworks non autorizzati.
8. Utensili non correttamente montati o regolati.
9. Danni causati da un utilizzo scorretto dell'utensile.
10. Danni causati da un riponimento invernale scorretto (idropultrici a pressione)
11. Elementi considerati come parti consumabili non normalmente coperte da garanzia, compresi ma non limitati a:

- Batterie
- Cavi elettrici
- Lame e gruppo lame
- Cinghie
- Filtri
- Mandrini e reggiutensili

12. Alcuni prodotti possono contenere componenti come motori e trasmissioni prodotte da altre ditte, questi componenti potranno essere soggetti a garanzie delle rispettive ditte produttrici tranne ove la Greenworks Tools Europe GmbH indichi e sia d'accordo a sottoscrivere eventuali richieste che non rientrino nel periodo di garanzia della ditta produttrice di cui sopra.
13. Gli utensili di seconda mano non sono coperti dalla presente garanzia.
14. Il montaggio di parti di ricambio, di sostituzione o di ulteriori componenti non forniti o approvati dalla Greenworks Tools Europe GmbH.

Garanzia

Per presentare una richiesta di garanzia su qualsiasi prodotto è obbligatorio presentare una prova di acquisto dello stesso. Un estratto conto della carta di credito non si qualifica come sufficiente prova di acquisto. Quando si deve richiedere un intervento di garanzia per la prima volta il consumatore dovrà riportare il prodotto nel luogo di acquisto originale assieme alla prova di acquisto. L'utensile verrà inviato presso un centro servizi clienti centrale e verrà fatto un primo controllo. Se l'utensile è difettoso, dovrà essere riparato e inviato all'indirizzo del consumatore gratuitamente. Gli utensili venduti a meno di €100 euro comprese le tasse di vendita verranno di solito sostituiti.

Se il centro servizi clienti rileva che l'utensile non è difettoso a causa di un danno di fabbrica il consumatore dovrà pagare per il costo delle riparazioni.

Questa garanzia è soggetta a cambiamenti di tanto in tanto per rispettare le necessità di nuovi prodotti. Una copia della garanzia più recente sarà disponibile presso il sito www.greenworkstools.eu.



A política de garantia da Greenworks Tools para máquinas de bricolagem

PERÍODO DE GARANTIA

Todas as máquinas novas da Greenworks Tools são fornecidas com 2 anos de garantia para as peças e o trabalho a partir da data de compra original. Está disponível uma garantia de 30 dias para as máquinas de uso profissional, dado que as ferramentas da Greenworks Tools são concebidas principalmente para ser utilizadas por consumidores de bricolagem. Esta garantia não é transmissível.

LIMITAÇÕES

Esta garantia apenas se aplica a peças/componentes defeituosos e não cobre as reparações devido ao seguinte:

1. Desgaste habitual
2. A afinação ou ajuste
3. O dano causado por um manuseamento inadequado/abuso/mau uso/negligência.
4. O sobreaquecimento devido à falta de manutenção.
5. O dano devido à que os acessórios/fixações se desaperaram / soltaram por culpa de uma falta de manutenção.
6. O dano causado por uma limpeza com água.
7. As máquinas assistidas ou reparadas por um centro de assistência não autorizado pela Greenworks Tools.
8. As máquinas mal montadas ou mal ajustadas.
9. O dano causado por um uso inadequado da máquina.
10. O dano causado por um mau acondicionamento para o inverno (lavagem à pressão)
11. A garantia não costuma cobrir os elementos considerados peças consumíveis, incluindo, entre outros, o seguinte:

- Pilhas
- Cabos elétricos
- Lâminas e conjuntos de lâminas
- Cintos
- Filtros
- Porta-ferramentas

12. Alguns produtos podem conter componentes como motores ou transmissões de um fabricante alternativo; estes elementos estarão sujeitos à política de garantia do fabricante correspondente exceto nos casos em que a Greenworks Tools Europe GmbH acorde assumir qualquer reclamação fora do período de garantia desse fabricante.
13. Os artigos de segunda mão não estão cobertos pela presente política de garantia.
14. A colocação de peças sobressalentes ou componentes adicionais não fornecidos nem autorizados pela Greenworks Tools Europe GmbH.

Garantia

Para solicitar uma garantia sobre qualquer produto coberto por esta política é necessário apresentar a prova de compra original. O comprovativo do cartão de crédito não constitui uma prova de compra suficiente. Em primeiro lugar, em caso de garantia, o consumidor deve devolver o produto no local original onde o comprou com a sua prova de compra. A máquina será enviada para as nossas instalações de serviço centrais, onde será feita uma inspeção. Caso se descubra que a máquina tem uma falha será reparada e enviada de volta para o endereço do consumidor sem qualquer custo. As máquinas que custem menos de 100 €, incluindo os impostos de vendas, costumam ser substituídas.

Se, nas instalações de serviço centrais se descobrir que a máquina não tem qualquer falha, será avisado o consumidor que tem de pagar o custo da reparação.

Esta política de garantia está sujeita a alterações periódicas para se adaptar às necessidades de novos produtos. Estará disponível uma cópia da última política e garantia em www.greenworkstools.eu



Greenworks Tools garantiebeleid voor doe-het-zelfmachine

GARANTIETERMIJN

Al het nieuwe Greenworks Tools gereedschap wordt geleverd met een garantie van 2 jaar op onderdelen en werk vanaf de aankoopdatum. Een garantie van 30 dagen is beschikbaar voor machines die professioneel worden gebruikt, aangezien Greenworks Tools vooral ontworpen zijn voor doe-het-zelvers.

Deze garantie is niet overdraagbaar.

BEPERKINGEN

Deze garantie is uitsluitend van toepassing op defecte onderdelen en dekt geen herstellingen als gevolg van:

1. Normale slijtage.
2. Routine onderhoud of afstelling.
3. Schade veroorzaakt door foutieve handelingen/misbruik of verwaarlozing.
4. Oververhitting tengevolge van een gebrek aan onderhoud.
5. Schade tengevolge van verbinders/armaturen die los komen door een gebrek aan onderhoud.
6. Schade veroorzaakt door reiniging met water.
7. Machines die worden onderhouden of hersteld door niet-geautoriseerde Greenworks Tools onderhoudscentra.
8. Machines die foutief zijn gemonteerd of afgesteld.
9. Schade veroorzaakt door een foutief gebruik van de machine.
10. Schade veroorzaakt door foutieve voorbereidingen voor winterisering (hogedrukreiniger)
11. Voorwerpen die als verbruiksartikelen worden beschouwd, zijn normaal gezien niet door de garantie gedekt, met inbegrip van, maar niet beperkt tot:
 - Batterijen
 - Elektrische kabels
 - Zaagblad en bladonderdelen
 - Riemen
 - Filters
 - Boor- en gereedschaphouders
12. Bepaalde producten kunnen onderdelen bevatten, zoals motoren of transmissies van een andere fabrikant. Deze voorwerpen zijn onderworpen aan het overeenkomstige garantiebeleid van de fabrikant, behalve in de gevallen waar Greenworks Tools Europe GmbH ermee instemt om vorderingen te aanvaarden die zich buiten de garantieperiode van de respectievelijke fabrikant bevinden.
13. Tweedehandsartikelen zijn niet gedekt onder dit garantiebeleid.
14. Het monteren van vervang- of bijkomende onderdelen die niet door Greenworks Tools Europe GmbH worden geleverd of zijn goedgekeurd.

Garantie

Om in het kader van dit beleid een vordering voor een product in te dienen, is het noodzakelijk een bewijs van de originele aankoop voor te leggen. Een kredietkaartafschrift geldt niet als voldoende aankoopbewijs. Bij een eerste garantie-incident dient de klant het product naar de originele aankoopplaats terug te brengen, voorzien van het aankoopbewijs. De machine wordt naar onze centrale onderhoudsdienst gestuurd, waar een inspectie wordt uitgevoerd. Indien wordt vastgesteld dat er een fout aan de machine aanwezig is, zal deze worden hersteld en gratis naar het adres van de klant worden teruggezonden. Machines met een verkoopprijs van minder dan €100, inclusief BTW, worden over het algemeen vervangen.

Als de centrale onderhoudsdienst vaststelt dat de machine geen fout bevat, wordt de klant op de hoogte gesteld van het feit dat hij de kosten van de herstelling dient te betalen.

Dit garantiebeleid is onder voorbehoud van wijzigingen om tegemoet te komen aan de noden van nieuwe producten. Een exemplaar van het meest recente garantiebeleid is beschikbaar op www.greenworkstools.eu.



Greenworks Tools garanti för hobbymaskiner

GARANTI PERIOD

Alla nya Greenworks Tools verktyg garanteras i 2 år gällande delar och sammansättning från ursprungligt inköpsdatum. Det finns en 30 dagars garanti för maskiner som används yrkesmässigt eftersom Greenworks Tools är primärt designade för användning av hobbykonsumenter. Denna garanti kan inte överlåtas.

BEGRÄNSNINGAR

Denna garanti omfattar enbart defekta delar/komponenter och täcker inte reparationer på grund av:

1. Normalt slitage.
2. Regelbundet underhåll och justering.
3. Skada som uppkommit på grund av felaktig hantering/vanvård/missbruk eller försurmelse.
4. Överhettning på grund av uteblivet underhåll.
5. Skada på grund av att fästen/låsanordningar blivit lösa/har lossnat på grund av uteblivet underhåll.
6. Skada orsakad av rengöring med vatten.
7. Maskiner där underhålls- eller reparationsarbete har utförts av icke auktoriserat servicecenter för Greenworks Tools.
8. Maskiner som har monterats eller justerats felaktigt.
9. Skada på grund av felaktig användning av maskinen.
10. Skada på grund av felaktig vinterförvaring (högttrycksstätter)
11. Objekt som anses vara slitage- och förbrukningsdelar omfattas normalt inte av garantin, inklusive utan begränsning:
 - Batterier
 - Strömkablar
 - Blad och bladanslutning
 - Remmar
 - Filter
 - Chuck och verktygshållare
12. Vissa produkter kan innehålla komponenter som motorer, växellådor eller liknande från andra tillverkare. Sådana komponenter omfattas av respektive tillverkarens garanti förutom då Greenworks Tools Europe GmbH samtycker till att hantera eventuella krav som ligger utanför ovan nämnda tillverkarens garanti period.
13. Begagnade varor omfattas inte av denna garanti.
14. Användning av reservdelar, utbytesdelar eller ytterligare komponenter som inte levererats eller godkänns av Greenworks Tools Europe GmbH.

Garanti

För garantikrav för någon produkt enligt denna garanti krävs bevis på ursprungligt inköp. Kredit-/betaloktsutdrag gäller inte som inköpsbevis. I första skedet av ett garantikrav ska kunden returnera produkten till den ursprungliga inköpsplatsen tillsammans med inköpsbevis. Maskinen skickas till vår centrala serviceanläggning för inspektion. Om maskinen befins vara felaktigt repareras den och skickas tillbaka till kundens adress utan någon kostnad. Maskiner som kostar under 100 EUR inklusive moms byts oflast ut.

Om vår centrala serviceanläggning inte finner att maskinen är felaktig kommer kunden att meddelas vad deras kostnad blir för reparationen.

Denna garanti kan ändras från tid till annan av hänsyn till behov gällande nya produkter. En kopia av senaste garantin finns tillgänglig på www.greenworkstools.eu.



Greenworks Tools garantipolitikk for g r det selv-maskiner

GARANTIPERIODE

Alle nye Greenworks Tools maskiner leveres med en 2- rs garanti p  dele og arbeidskraft fra den oprindelige k psdato. En 30 dages garanti er tilgjengelig for maskiner, der anvendes professionelt, da Greenworks Tools prim rt er designet til bruk af g r det selv-forbrugere.

Denne garanti kan ikke videregives.

BEGRENSNINGER

Denne garanti g lder kun for defekte dele/komponenter og dekker ikke reparasjoner for rsaget af:

1. Normal slitage.
2. Rutinem ssig innstilling eller justering.
3. Skader for rsaget af forkert h ndtering/misbruk/mishandling eller fors mmelse.
4. Overopphedning p  grund af manglende vedlikeholdelse.
5. Skader for rsaget af l se/frakoblede fittings/ukkemekanismer, p  grund af manglende vedlikeholdelse.
6. Skader ved reng ring med vand.
7. Maskiner serviceres eller repareres af ikke-godkente Greenworks Tools-service centre.
8. Maskiner samles eller justeres forkert.
9. Skader for rsaget af forkert bruk af maskinen.
10. Skader for rsaget af forkert klarg ring til vinter (h jtrykkspulere)
11. Genstande, der betrages som forbrugsdele, dekkes normalt ikke af garantien, herunder men ikke begrenset til:
 - Batterier
 - Elkabler
 - Knive og knivmonteringer
 - B nd
 - Filtere
 - Patroner og v rkt jsholdere
12. Visse produkter kan inneholde komponenter s som motorer, transmisjoner fra en annen producent, disse elementer vil v re underlagt de relevante produsenters garantipolitikk, undtagen hvor Greenworks Tools Europe GmbH aksepterer at h fte for ethvert erstatningskrav, uden for de nevnte produsentens garantiperiode.
13. Brukte varer dekkes ikke af denne garantipolitikk.
14. Montering af reservedele, udsiftninger eller ekstra komponenter, der ikke er levert eller godkendt af Greenworks Tools Europe GmbH.

Garanti

For   f  en garanti p  ethvert produkt under denne politik, kr ves et originalt k psbevis. Kreditkortopg relser betraktes ikke som tilstrekkelig bevis for k b. Ved den f rste forekomst af en garantibegivenhet, skal forbrukeren returnere produktet til det oprindelige k pssted med deres k psbevis. Maskinen sendes til vores centrale servicecenter og der utf res en kontroll. Hvis maskinen finnes da v re defekt, vil den bli reparert og sendt tilbake til forbrukerens adresse, uten gebyrer. Maskiner der selges for mindre end  100 euro inklusiv moms, vil som regel bli erstattet.

Hvis det centrale servicecenter p viser, at denne maskine ikke er defekt, vil forbrukeren bli underrettet om, at de bliver n dt til   betale for omkostningene i forbindelse med reparasjonen.

Denne garantipolitikk kan  ndres fra tid til annen for   im dekomme behovene i nye produkter. En kopi av den seneste garantipolitikk vil v re tilgjengelig p  www.greenworkstools.eu.



Greenworks Tools garantibetingelser for g r-det-selv-maskiner

GARANTIPERIODE

Alle nye Greenworks Tools-maskiner dekkes av en 2- rig garanti for deler og arbeid beregnet fra k psdato. En 30-dagers garanti er tilgjengelig for maskiner som brukes profesjonelt idet Greenworks Tools i hovedsak retter seg mot g r-det-selv-forbrukere.

Garantien kan ikke overf res.

BEGRENSNINGER

Denne garantien gj lder bare defekte deler/komponenter og dekker ikke reparasjoner p  grunn av:

1. Normal slitasje.
2. Rutinemessige oppgraderinger eller justeringer.
3. Skader som f lge av feilaktig bruk/misbruk eller vanskj tsel.
4. Overoppvarming som f lge av manglende vedlikehold.
5. Skade som f lge av at festeanordninger l sner p  grunn av manglende vedlikehold.
6. Skade som f lge av reng ring med vann.
7. Maskiner vedlikeholdt eller reparert av et verksted som ikke er autorisert av Greenworks Tools.
8. Maskiner som er feilaktig montert eller justert.
9. Skade som f lge av feilaktig bruk av maskinen.
10. Skade som f lge av feil vinterklarg ring (trykksviver)
11. Deler som forbruksartikler dekkes normalt sett ikke av garantien, inkludert men ikke begrenset til:
 - Batterier
 - Elektriske ledninger
 - Kniver og knivenheter
 - Reimer
 - Filtere
 - Chucker og v rkt jholdere
12. Visse produkter kan inneholde komponenter som motorer eller transmisjoner fra en annen produsent. Disse delene vil dekkes av garantien til vedkommende produsent unntatt der Greenworks Tools Europe GmbH er villig til   dekke krav utenfor nevnte produsents garantiperiode.
13. Bruktkj pte produkter dekkes ikke av denne garantien.
14. Montering av reservedeler, erstatninger eller ekstra komponenter som ikke er levert eller godkjent av Greenworks Tools Europe GmbH.

Garanti

For   kunne kreve en at garantien gj res gjeldende m  eieren kunne framlegge originalkvittering for k pet. Utskrift av kredittkortavregning kvalifiserer ikke som tilfredsstillende bevis for k p. Dersom eieren krever at garantien gj res gjeldende m  produktet returneres til stedet hvor det ble k pt sammen med originalkvittering for k pet. Maskinen vil bli sendt til v rt sentrale serviceverksted og en inspeksjon foretatt. Hvis det fastsl s at maskinen har en feil som dekkes av garantien vil den bli reparert og sendt tilbake til eieren kostnadsfritt. Maskiner med en utsalgspris p  under  100 inkludert mva. vil generelt sett bli erstattet.

Hvis sentralverkstedet finner at maskinen har en feil som ikke dekkes av garantien vil eieren bli orientert om at de m  selv betale for kostnadene ved en reparasjon.

Disse garantibestemmelsene vil kunne endres fra tid til annen for   v re i  verensstemmelse med nye produkter. En kopi av de nyeste garantibestemmelsene finnes p  www.greenworkstools.eu.



TAKUUKAUSI

Kaikkila uusilla Greenworks Toolsin laitteilla on 2 vuoden osa- ja valmistusakuu, joka alkaa alkuperäisenä hankintapäivänä. 30 päivän takuu myönnetään ammattikäyttöön hankituille laitteille, koska Greenworks Toolsin laitteet on suunniteltu ensisijaisesti TI-kuluttajille. Tätä takuuta ei voi siirtää.

RAJOITUKSET

Tämä takuu kattaa ainoastaan vialliset osat/komponentit, eikä se kata seuraavista seikoista aiheutuvia korjauksia:

1. Normaali kuluminen.
2. Rutiinomainen viritys tai säätö.
3. Virheellisen käsittelin/väärinkäytön/virheikäytön tai laiminlyönnin aiheuttamat vahingot.
4. Huollon puutteesta johtuva ylikuumentuminen.
5. Huollon puutteesta johtuvasta liittäminen/kiinnikkeiden löystymisestä/irtaamisesta aiheutuvat vauriot.
6. Vedellä puhdistamisesta aiheutuvat vauriot.
7. Valtuuttamattomissa Greenworks Tools -huolloissa huolletut tai korjatut laitteet.
8. Virheellisesti kootut tai säädetyt laitteet.
9. Laitteen virheellisestä käytöstä johtuvat vahingot.
10. Virheellisestä talvivalmistelusta johtuvat vauriot (puskurijousen vaahtot).
11. Takuu ei tavallisesti kata tuotteita, joita pidetään kulutustarvikkeina, kuten mm. seuraavia:
 - akut
 - sähköjohdot
 - terästä ja teräkkokoonpanot
 - hihnat
 - suodattimet
 - istukat ja työkalupidikkeet
12. Tietyissä tuotteissa saatava olla jonkun muun valmistajan komponentteja, kuten moottoreita tai voimansiirtolaitteita; tällaiset osat ovat asianmukaisen valmistajan takuukäytännön alaisia, paitsi silloin kun Greenworks Tools Europe GmbH suostuu hyväksymään vaatimukset mainitun valmistajan takuukauden ulkopuolella.
13. Tämä takuukäytäntö ei kata käytettyä hankittuja tuotteita.
14. Sellaisten varaosien asentaminen, vaihtaminen tai lisääminen, joita Greenworks Tools Europe GmbH ei ole toimitannut tai hyväksynyt.

Takuu

Vaadittaessa takuuhuoltoon mille tahansa tuotteelle tämän käytännön puitteissa on esitettävä alkuperäinen ostotosite. Luottokorttitiliote ei riitä ostotositteeksi. Jos takuu alainen tapahtuma ilmenee, kuluttajan tulee välittömästi palauttaa tuote alkuperäiseen hankintapaikkaan ostotosiiteen kanssa. Laitte lähetetään keskushuoltoomme, jossa se tarkistetaan. Jos laitteessa havaitaan vika, se korjataan ja lähetetään takaisin kuluttajan osoitteeseen veloituksetta. Laitteet, joiden jälleenyntyhintaa on alle 100 euroa (ml. ALV), tavallisesti vaihdetaan uuteen.

Jos keskushuollossa havaitaan, että laitteessa ei ole vikaa, asiasta ilmoitetaan kuluttajalle, ja hänen on katettava korjauskulut.

Tämä takuukäytäntö saattaa muuttua ajoittain kattamaan uusien tuotteiden vaatimukset. Tuorein takuukäytäntö on saatavilla osoitteessa www.greenworkstools.eu.

SZAVATÓSÁGI IDŐ

Minden új Greenworks Tools gép a vásárlás dátumától számított 2 éves, az alkatrészekre és a kivételre vonatkozó jótállással rendelkezik. A professzionális célra használt gépekre 30 napos jótállás vonatkozik, mivel a Greenworks Tools gépek elsődlegesen a barkácsoló fogyasztók számára készültek.

Ez a jótállás nem ruházható át.

KORLÁTOZÁSOK

Ez a jótállás csak a hibás alkatrészekre/részegységekre vonatkozik, és nem vonatkozik a következők miatt javításokra:

1. Normál kopás és elhasználódás.
2. Rutin finomhangolás és beállítás.
3. Nem megfelelő kezelés/rongálás/helytelen használat vagy hanyagság okozta károsodás.
4. Karbantartás hiánya miatt túlelmegeedés.
5. A szerelvények/kötőelemek karbantartás hiánya miatt kiluzulása/levétele okozta károsodás.
6. Vízrel való tisztítás okozta károsodás.
7. Nem hivatalos Greenworks Tools szervizközpontokba szervizelt vagy javított gépek.
8. Rosszul összeszerelt vagy beállított gépek.
9. A gép helytelen használata okozta károsodás.
10. Helytelen töltesítés okozta károsodás (magasnyomású mosók)
11. A fogóalkatrésznek tekintett elemekre nem vonatkozik a jótállásba, különösen, de nem kizárólag beleértve a következőket:
 - Akkumulátorok
 - Elektromos kábelek
 - Kések és késszerelvények
 - Szjak
 - Szűrők
 - Tokmányok és szerszámtartók
12. Bizonyos termékek tartalmazhatnak bizonyos összetevőket, pl. egy másik gyártótól származó motorokat, hajtóműveket, amelyekre a megfelelő gyártó jótállása vonatkozik, kivéve, ha az Greenworks Tools Europe GmbH beleegyezik, hogy átvállal az említett gyártó jótállási időtartamán kívüli feltételeket.
13. A használt termékekre a jelen garancia nem terjed ki.
14. Pótalkatrészek, cserealkatrészek vagy extra részegységek felszerelése, amelyeket nem a Greenworks Tools Europe GmbH szállított, illetve nem hagyott jóvá.

Jótállás

Bármely termékkel kapcsolatos bármilyen jótállási igényléséhez szükség van a vásárlás igazolására. A hitelkártya-kivonat nem elegendő a vásárlás igazolására. Az első jótállási eseménykor a fogyasztónak a vásárlást igazoló dokumentummal együtt vissza kell vinnie a terméket a vásárlás helyére. A gépet elszállítottuk a központi szervizelési intézményünkbe, ahol átvizsgáljuk. Ha a gép meghibásodása a jótállás hatálya alá tartozik, megjavítjuk, és a javítása után ingyenesen visszaküldjük a fogyasztó címére. Az addokkal együtt 100 eurónál kisebb értékű gépeket általában kicseréljük.

Ha a központi szervizelési intézményben kiderül, hogy a gép meghibásodására a jótállás nem vonatkozik, felhívjuk a fogyasztó figyelmét, hogy fizesse ki a javítás költségét.

Ezen jótállási feltételek időről időre változhatnak, hogy megfeleljen az új termékek igényeinek. A jótállási feltételek legfrissebb másolata megtalálható a www.greenworkstools.eu webhelyen.



Зáruční podmínky nástrojů Greenworks pro hobby zařízení



Гарантийные обязательства компании Greenworks Tools в отношении агрегатов для дома и строительства

DOBA ZÁRUKY

Všechna nová zařízení Greenworks Tools jsou dodávána s 2letou zárukou na díly a provoz od původního data zakoupení. Záruka 30 dnů je poskytována na zařízení používané profesionálně, protože nástroje Greenworks Tools jsou navrženy především k používání hobby spotřebiteli.

Tato záruka je nepřeveditelná.

OMEZENÍ

Tato záruka se vztahuje pouze na vadné díly nebo komponenty a netýká se oprav, které byly způsobeny:

1. Běžným opotřebením a nošením;
2. Rutinním seřizením a nastavením;
3. Škodami způsobenými nesprávnou manipulací, hrubým zacházením, nevhodným používáním nebo zanedbáním;
4. Přehřátím kvůli nedostatku údržby;
5. Poškozením z důvodu údržby, uvolněním upevňovacích prvků nebo rozpojením způsobeným nedostatečnou údržbou;
6. Poškozením způsobeným čištěním vodou;
7. Servisními pracemi nebo opravami přípravou neautorizovanými servisními středisky Greenworks Tools;
8. Nesprávným sestavením nebo nastavením zařízení;
9. Poškozením způsobeným nesprávným používáním zařízení;
10. Poškozením způsobeným nesprávnou přípravou na zimu (tlakové myčky).
11. Na položky, které jsou považovány za spotřební díly, se normálně nevztahuje záruka, včetně, ale nikoli výhradně na:
 - Baterie
 - Elektrické kabely
 - Čepele a sestavy čepele
 - Pásy
 - Filtry
 - Sklíčidla a držáky nástrojů

12. Některé produkty mohou obsahovat součásti, jako jsou motory, převodovky od alternativního výrobce. Na tyto položky se budou vztahovat záruční podmínky příslušného výrobce vyjma těch případů, kde společnost Greenworks Tools Europe GmbH souhlasí s tím, že se zaručí za veškeré nároky mimo záruku uvedeného výrobce.

13. Tyto záruční podmínky se vztahují na použité zboží.

14. Záruka se nevztahuje na montáž náhradních dílů, výměnu nebo zvláštní komponenty, které nejsou dodávány nebo schváleny společností Greenworks Tools Europe GmbH.

Záruka

Nárokování záruky na výrobek v rámci těchto podmínek vyžaduje doklad od zakoupení. Výpis z kreditní karty se nepovažuje za dostatečný důkaz o zakoupení. Pokud nastane událost spojená s nárokováním záruky, v první řadě musí spotřebitel produkt vrátit do původního místa nákupu s dokladem o zakoupení. Zařízení bude zasláno do našeho centrálního servisního podniku, kde bude provedena jeho kontrola. Je-li zařízení vadné, bude bezplatně opraveno a zasláno zpět na adresu spotřebitele. Zařízení, jejichž maloobchodní cena byla menší nebo rovna 100 EUR včetně DPH, budou obvykle vyměněna.

Jestliže centrální servisní podnik zjistí, že stroj není vadný, pak bude spotřebitel na tuto skutečnost upozorněn a bude muset zaplatit za náklady na opravu.

Tyto záruční podmínky se mohou čas od času změnit, aby vyhovovaly potřebám nových výrobků. Kopie nejnovějších záručních podmínek bude k dispozici na webu www.greenworkstools.eu.

СРОК ГАРАНТИИ

Все новые агрегаты поставляются, в случае домашнего использования, с 2-летней гарантией от первоначальной даты покупки на запчасти и работу по ремонту, и 1 год на аккумуляторные батареи и, в случае коммерческого использования, с гарантией 90 дней от первоначальной даты покупки на запчасти и работу по ремонту.

На профессиональную технику 80Вольт и аккумуляторные ручные инструменты 24Вольт (отвертки, дрели, лобзики, циркулярная пила, гайковерты, фонарик, мульти-устройство) действует гарантия в 1 год. Эта гарантия не подлежит передаче.

ОГРАНИЧЕНИЯ

Настоящая гарантия распространяется только на дефектные части / компоненты и не охватывает ремонт, который потребовался как следствие:

1. Нормального износа.
2. Плановой настройки или регулировки.
3. Ущерб, причиненный в результате неправильного обращения / ненадлежащего использования или пренебрежения.
4. Перегрев из-за отсутствия технического обслуживания.
5. Повреждения, вызванные разбалтыванием / отсоединением фитингов / крепежных деталей, из-за отсутствия технического обслуживания.
6. Повреждения, вызванные очисткой при помощи воды.
7. Агрегаты, обслуживание или ремонт которых проводился не авторизованными сервисными центрами компании GREENWORKS.
8. Агрегаты, неправильно собранные или отрегулированные.
9. Повреждения, вызванные неправильным использованием агрегата.
10. Ущерб, причиненный в результате неправильной подготовки к эксплуатации в зимний период (мощные устройства высокого давления).
11. Позиции, рассматриваемые в качестве расходных деталей, и обычно не покрываемые гарантией, включая, но не ограничиваясь, следующим:
 - Электрические кабели
 - Ножи и режущие полотна
 - Ремни
 - Фильтры
 - Зажимные устройства и держатели инструментов
12. Подрезанные товары не подпадают под данные гарантийные обязательства.
13. Установка запчастей, сменных деталей или дополнительных компонентов, которые не поставляются компанией Greenworks Tools Europe GmbH, или не утверждены этой компанией.

Гарантия

Чтобы подать заявку на гарантийное обслуживание какого-либо продукта в рамках данных гарантийных обязательств, требуется доказательство первоначальной покупки. Доказательство покупки включает в себя одно из:

- Квитанция розничного продавца
- Счет, подтверждающий покупку в Интернете
- Копия свидетельства о регистрации продукта

Продукт необходимо зарегистрировать на сайте:

www.greenworkstools.ru

Выписка по кредитной карте не считается достаточным доказательством покупки. В первую очередь, при возникновении гарантийного случая потребитель должен обратиться в авторизованный сервис, или к импортеру, указанных в инструкции, или на сайте www.Greenworkstools.eu с соответствующим доказательством покупки. Агрегат будет отправлен в наш центральный сервисный центр и там проведена проверка. Если будет установлено, что агрегат неисправен, то он будет бесплатно отремонтирован. Агрегаты, которые продаются в розницу менее чем за 7 000 рублей, включая налоги с продаж, как правило, подлежат замене. Если установлено, что агрегат не является не гарантийным случаем, то потребителю будет предложено оплатить ремонт.

Настоящие гарантийные обязательства подлежат периодическим изменениям, чтобы удовлетворить потребности новой продукции. Копия последней редакции гарантийных обязательств будет доступна на сайте www.greenworkstools.eu и на русскоязычной версии сайта www.greenworkstools.ru.

Адрес сервисной и гарантийной службы в России:

Горячая линия: +74997132292

Россия, Москва, 2-й Грайвороновский проезд 48

Техносервис

Проходная завода «Сатурн»

ИП Осипян

+74997132292



Politica de garanție a uneltelor Greenworks pentru aparate de bricolaj



Zasady gwarancji firmy Greenworks Tools w zakresie urządzeń wykorzystywanych amatorsko

PERIOADA DE GARANȚIE

Toate aparatele noi Greenworks Tools sunt furnizate cu o garanție a pieselor și de lucru de 2 ani de la data achiziționării. O garanție de 30 zile este disponibilă pentru aparatele folosite în mod profesional. Întrucât aparatele Greenworks Tools sunt proiectate în principal a fi folosite de consumatori pentru lucrări de bricolaj. Această garanție nu este transferabilă.

LIMITĂRI

Această garanție se aplică doar la piesele/componentele defecte și nu acoperă reparațiile datorate:

1. Uzurii și folosirii normale.
2. Reglării sau ajustării de rutină.
3. Deteriorării cauzate de manipularea incorectă/abuzul/întreținutarea greșită sau neglijenței.
4. Supraincălzirii datorate lipsei de întreținere.
5. Deteriorării datorate slăbirii/desprinderii prin lipsa întreținerii a gamuturilor/șuruburilor.
6. Deteriorării cauzate de curățarea cu apă.
7. Aparatelor servise sau reparate la centre service neautorizate de Greenworks Tools.
8. Aparatelor incorect asamblate sau reglate.
9. Deteriorării cauzate de folosirea necorespunzătoare a aparatului.
10. Deteriorării cauzate de pregătirea necorespunzătoare pentru iarnă (aparate de spălat cu presiune)
11. Articolelor considerate ca fiind piese consumabile și care în mod normal nu sunt acoperite de garanție, incluzând dar nelimitându-se la:

- Acumulatori
- Cabluri electrice
- Lame și ansamblu de lame
- Curele
- Filtre
- Mandrine și suporturi unelte

12. Anumite produse pot conține componente precum motoare, transmisii de la alți producători, aceste articole vor fi subiect a politicii de garanție a acelor producători, cu excepția cazului când Greenworks Tools Europe GmbH este de acord să subscrie orice pretenții în afara perioadei de garanție a producătorului menționat.
13. Bunurile la mâna a doua nu sunt acoperite de această politică de garanție.
14. Fixarea pieselor de schimb, înlocuirea sau extra componentelor ce nu sunt furnizate sau aprobate de Greenworks Tools Europe GmbH.

Garanție

Pentru a revendica garanția asupra oricărui produs sub această politică este necesară o dovadă originală de achiziționare. Extrasul cardului de credit nu se califică a fi o dovadă suficientă de achiziționare. În cazul primei revendicări a garanției consumatorul trebuie să returneze produsul la locul original de achiziționare cu dovada de achiziție. Aparatul va fi trimis la centrul nostru service și va avea loc o inspecție a lui. Dacă aparatul se dovedește a fi defect va fi reparat și trimis la adresa consumatorului fără nicio taxă. Aparatele care în comerț costă mai puțin de 100 € incluzând taxele de vânzare, în general vor fi înlocuite.

Dacă service-ul central găsește că aparatul nu este defect din cauza lui, atunci consumatorul va fi anunțat că va trebui să plătească costul reparației.

Această politică de garanție se supune schimbării periodice pentru a se potrivea cu nevoile noilor produse. O copie a politicii de garanție cea mai recentă va fi disponibilă la www.greenworkstools.eu.

OKRES TRWANIA GWARANCJI

Wszystkie nowe urządzenia marki Greenworks Tools posiadają dwuletnią gwarancję na części i robociznę od dnia dokonania zakupu. W przypadku maszyn używanych w sposób profesjonalny, dostępna jest gwarancja 30-dniowa z uwagi na to, że narzędzia Greenworks Tools przeznaczone są przede wszystkim dla osób, które samodzielnie wykonują prace. Gwarancji nie można przenosić na inne osoby.

OGRANICZENIA

Gwarancja obejmuje wyłącznie uszkodzone części/komponenty i nie pokrywa napraw wynikłych z następujących przyczyn:

1. Normalne zużycie.
2. Rutynowa regulacja czy nastawa.
3. Uszkodzenia spowodowane przez nieprawidłową obsługę/nadmierną eksploatację/niewłaściwe użycie czy zaniedbanie.
4. Przegrzanie wskutek braku konserwacji.
5. Uszkodzenia spowodowane przez obciążowanie elementów złącznych/mocujących wskutek braku konserwacji.
6. Uszkodzenia spowodowane czyszczeniem z użyciem wody.
7. Maszyn serwisowane lub naprawiane przez centra serwisowe nieautoryzowane przez Greenworks Tools.
8. Urządzenia nieprawidłowo zmontowane lub wyregulowane.
9. Uszkodzenia spowodowane przez nieprawidłowe użytkowanie maszyn.
10. Uszkodzenia spowodowane niewłaściwym przygotowaniem do warunków zimowych (myjki ciśnieniowe).
11. Elementy uznawane za materiały eksploatacyjne zwykłe nie podlegają gwarancji, należą tu między innymi:
 - Baterie
 - Przewody elektryczne
 - Ostrza i zespoły ostrzy
 - Pasy
 - Filtry
 - Chwytyki i uchwyty narzędziowe
12. Niektóre produkty mogą zawierać komponenty od innych producentów, jak silniki czy przekładnie, tego typu komponenty objęte są odpowiednią gwarancją oferowaną przez ich producenta, z wyjątkiem, gdy firma Greenworks Tools Europe GmbH oferuje gwarancję po upływie okresu gwarancji zapewnianej przez producenta.
13. Towary używane nie są objęte niniejszą gwarancją.
14. Montaż części zapasowych, wymiennych lub komponentów dodatkowych, które nie są dostarczone lub zatwierdzone przez firmę Greenworks Tools Europe GmbH.

Gwarancja

Aby złożyć reklamację w ramach gwarancji obejmującej produkt, wymagane jest przedstawienie dowodu zakupu. Wyciąg z karty kredytowej nie jest uznawany za wystarczający dowód zakupu. W przypadku składania reklamacji z tytułu gwarancji po raz pierwszy, klient zobowiązany jest zwrócić produkt do miejsca dokonania zakupu z dołączonym dowodem zakupu. Maszyna zostanie przesłana do centrum serwisowego celem wykonania przeglądu. W przypadku stwierdzenia winy po stronie maszyny, zostanie ona naprawiona i następnie nieodpłatnie przesłana na adres klienta. Maszyny sprzedawane po cenie detalicznej poniżej 100 euro z podatkiem VAT są na ogół wymieniane.

W przypadku, gdy klient serwisowo stwierdził brak winy po stronie maszyny, wtedy klient ponosi koszty naprawy.

Niniejsza gwarancja podlega okresowym zmianom celem dostosowania do nowych produktów. Najnowszą kopię gwarancji można uzyskać na stronie www.greenworkstools.eu.



Garancija podjetja Greenworks Tools za naprave za neprofesionalne uporabnike

GARANCIJSKI ROK

Vse nove naprave znamke Greenworks Tools imajo 2-letno garancijo za nadomestne dele in delo od prvotnega datuma nakupa. Na voljo je 30-dnevna garancija za naprave, ki se jih uporablja profesionalno, saj so naprave Greenworks Tools zasnovane predvsem za neprofesionalne uporabnike.

Ta garancija ni prenosljiva.

OMEJITVE

Ta garancija velja le za okvarjene dele/komponente in ne pokriva popravil, potrebnih zaradi:

1. Običajne obrabe.
2. Rutinske uravnave ali prilagoditve.
3. Škode zaradi nepravilnega ravnanja/zlorabe/napačne rabe ali zanemarjanja.
4. Pregretja zaradi pomanjkljivega vzdrževanja.
5. Škode, ki so jo povzročile napeljave ali zaponke, zrahljane/odpadle zaradi pomanjkljivega vzdrževanja.
6. Škode, ki jo je povzročilo čiščenje z vodo.
7. Servisa ali popravila naprav na servisih, ki niso pooblašteni servisi podjetja Greenworks Tools.
8. Napačno sestavljenih ali prilagojenih naprav.
9. Škode zaradi nepravilne uporabe naprave.
10. Škode zaradi nepravilne priprave na zimo (tlačni čistilniki).
11. Delov, ki veljajo za potrošne, garancija običajno ne krije, kar med drugim vključuje:
 - baterije
 - električne kable
 - rezila in sklope rezil
 - jermene
 - filtre
 - vpenjala in orodna držala.
12. Določeni izdelki lahko vključujejo komponente, kot so motorji ali prenose moči drugega proizvajalca. Za te dele velja ustrezna garancija proizvajalca, razen v primerih, ko podjetje Greenworks Tools Europe GmbH soglaša, da bo krilo morebitne reklamacije zunaj garancijskega obdobja drugega proizvajalca.
13. Ta garancija ne krije rabljene opreme.
14. Nameščanja rezervnih, nadomestnih ali dodatnih komponent, ki jih ne dobavi ali odobri podjetje Greenworks Tools Europe GmbH.

Garancija

Za uveljavljanje garancije za vsak izdelek, ki ga krije ta garancijski list, je potrebno potrdilo o prvotnem nakupu. Izpisek plačil s kreditno kartico ne velja za potrdilo o nakupu. Pri prvem primeru uveljavljanja garancije mora potrošnik izdelek skupaj s potrdilom o nakupu vrniti na kraj nakupa. Naprava bo poslana v naše servisno središče, kjer jo bodo pregledali. Če je ugotovljeno, da gre za tovarniško napako, bodo napravo brezplačno popravili in vrnili na potrošnikov naslov. Naprave, ki se skupaj s prometnim davkom prodajajo za manj kot 100 EUR, bodo običajno zamenjane.

Če v servisnem središču ugotovijo, da ne gre za tovarniško napako, bodo potrošniku sporočili, da bo moral plačati stroške popravil.

Ta garancija se lahko občasno spreminja zaradi izpolnjevanja potreb novih izdelkov. Izvod najnovejše garancije bo dostopen na naslovu www.greenworkstools.eu.



Politika jamstva tvrtke Greenworks Tools za DIY strojeve

RAZDOBLJE JAMSTVA

Svi novi strojevi tvrtke Greenworks Tools isporučeni su s jamstvom od 2 godine na dijelove i rad od datuma kupovine. Jamstvo od 30 dana dostupno je za strojeve koji se profesionalno koriste kao Greenworks Tools jer su primarno namijenjeni za korištenje od strane DIY korisnika. Ovo jamstvo se ne može prenijeti.

OGRAIČENJA

Ovo jamstvo primjenjuje se samo na oštećene dijelove/komponente i ne pokriva popravke zbog:

1. Normalnog trošenja i habanja.
2. Rutinskog podešavanja.
3. Oštećenja uzrokovanih nepravilnim rukovanjem/zloupotrebom/pogrešnom upotrebom ili nemarom.
4. Pregrijavanjem zbog lošeg održavanja.
5. Oštećenja zbog toga jer pričvršni elementi postanu labavi/odspojeni zbog slabog održavanja.
6. Oštećenja uzrokovanih nepravilnim čišćenjem s vodom.
7. Servisiranja strojeva ili popravaka od strane servisnih centara koji nisu ovlašteni od tvrtke Greenwork Tools.
8. Strojevi su nepravilno sklopjeni ili podešeni.
9. Oštećenja uzrokovanih nepravilnim korištenjem stroja.
10. Oštećenja uzrokovanih nepravilnom vinterezijom (tlačne podloške)
11. Stavke koje se smatraju potrošnim dijelovima nisu pokrivene jamstvom, uključujući to ne ograničavajući se na:

- Baterije
- Električne kabele
- Oštrice i sklopove oštrica
- Remene
- Filtere
- Glave i držače alata

12. Određeni proizvodi mogu sadržavati komponente poput motora, prijenosa od drugog proizvođača, ove stavke bit će predmet odgovarajućeg jamstva proizvođača osim gdje se tvrtka Greenworks Tool Europe GmbH slaže potpisati bilo kakve tvrdnje izvan navedenog jamstvenog roka proizvođača.
13. Rabljena dobra nisu pokrivena ovim jamstvom.
14. Rezervni pričvršni elementi, zamjenske ili dodatne komponente koje nisu isporučene ili odobrene od strane tvrtke Greenworks Tools Europe GmbH.

Jamstvo

Za potvrdu jamstva na bilo koji proizvod pod ovom izjavom potreban je dokaz originalne kupovine. Izvadak od kreditne kartice nije dovoljan za dokaz o kupovini. Na prvaj instanci kada dođe do korištenja jamstva korisnik treba vratiti proizvod na mjesto kupovine proizvoda s dokazom o kupovini. Stroj treba poslati u naš centralni servis i izvršiti provjeru. Ako se pronađe da je stroj u kvaru bit će popravljen i vraćen natrag na adresu korisnika bez naknade. Strojevi čiji je popravak manji od 100 eura uključujući poreze općenito se zamjenjuju.

Ako centralni servis pronađe da stroj nije u kvaru, korisnik plaća trošak popravka.

Ovo jamstvo podložno je promjeni kako bi se uskladilo s potrebama proizvoda. Kopija najnovijeg jamstva dostupna je na stranici www.greenworkstools.eu.



Greenworks Tools kodukasutuseks ette nähtud seadmete (DIY) garantiieeskiri

GARANTIAEG

Kõikidele Greenworks Toolsi uute seadmete osadele ja töölusele antakse 2-aastane garantiid, mis hakkab kehtima ostukuupäeval. Kui seadmeid kasutatakse kutselise kasutaja poolt ärilisel eesmärgil, antakse 30-päevane garantiid, sest Greenworks Tools seadmed on ette nähtud põhiliselt kodukasutuseks (DIY).
Garantiid ei ole üle kantav.

PIIRANGUD

See garantiid on rakendatav ainult nõuetekohaselt mittetöötavatele detailidele/osadele ja ei ole rakendatav järgmistel juhtudel.

- Loomulik kulumine.
- Tavapärase häälestamine ja reguleerimine.
- Vigastus on põhjustatud väärist käsitsemisest, mittesihhparasest kasutamisest, valest kasutamisest või hooletusest.
- Puudulikust hooletusest tingitud ülekuumenemine.
- Puudulikust hooletusest tingitud vigastus, mille puhul liitmikud või kinnitid on lõtvunud või eemaldunud.
- Veega pesemisest tingitud vigastus.
- Seadmeid pole hooldatud ja teinud Greenworks Toolsi poolt heaks kiidetud hoolduskeskustes.
- Seadmed on valesti kokku pandud või reguleeritud.
- Seadme väärikasutamisest tingitud vigastus.
- Talveks ette valmistamata jätmisest tingitud vigastus (kõrgsurvepesuritel).
- Tavaline garantiid ei kehti alpool loetletud kuluvatele osadele, kuid mitte ainult:
 - akud,
 - elektriikaablid,
 - lõiketerad ja lõiketerade koostud,
 - veorihmad,
 - filtrid,
 - kinnituspadrunid ja tõristahoidikud.
- Seadmetes leiduvate teise tootja osadele, nagu mootorid, käigukastid, kehtib vastava tootja garantiieeskiri, mille kohustused tagab Greenworks Tools Europe GmbH ka väljaspool selle teise tootja garantiiaega.
- See garantiieeskiri ei kehti teise kasutusringi seadmetele.
- Seadmele on paigaldatud varuosad, asenduosad või lisaosad, mis ei ole tarnitud või heaks kiidetud Greenworks Tools Europe GmbH poolt.

Garantiid

Iga selle garantiieeskirjaga rakenduva seadme garantiid aluseks on ostu originaaldokument. Ostu ei saa lõendada krediitkaardi väljavõttega. Garantiidjuhtumil korral tuleb kliendil esmalt tagastada seade ostukohta koos ostu tõestava dokumendiga. Seade saadetakse meie kesksesse teenindusasutusse, kus tehakse selle üle vaatus. Kui tuvastatakse seadme rikkisolek, siis see parandatakse ja saadetakse tagasi kliendi aadressile tasuta. Kui seadme jäehind koos käibemaksuga on vähem kui 100 eurot, siis see tavaliselt asendatakse.

Kui meie keskses teeninduskeskuses garantiida kaetud riket ei leita, siis teavitatakse klienti, et tal tuleb tasuda remondi maksumus.

Garantiieeskirja võidakse aeg-ajalt muuta, et seda kohandada uute toodete vajadustele. Garantiieeskirja viimane versioon on saadaval veebilehel www.greenworkstools.eu.



„Greenworks Tools“ builtines paskirties įrenginių garantijos taisykles

GARANTIJOS LAIKOTARPIS

Visi nauji „Greenworks Tools“ įrenginiai yra tiekiami su 2 metų garantija dalimis ir darbu, kuri galioja nuo pradinio įsigijimo dienos. Jeigu įrenginiai naudojami profesionaliam darbui, jiems galioja 30 dienų garantija, nes „Greenworks Tools“ gaminiai yra skirti visų pirma buitiniams naudotojams. Ši garantija yra neperduodama.

APRIBOJIMAI

Ši garantija galioja tik defektuotoms dalims ar komponentams ir nėra taikoma remontui, kurio prireikia dėl:

- įprasto nusidėvėjimo;
- rutinio derinimo ar regulavimo;
- žalos, kuri buvo padaryta netinkamai kilnojant, naudojant, piktnaudžiaujant arba elgiantis aplaidžiai,
- įrenginių perkaitus dėl techninės priežiūros stokos;
- žalos, kuri atsirado atsipalaidavus arba atitrūkus detalėms ar tvirtinimo elementams, nes nebuvo atliekama techninė priežiūra;
- žalos, kuri buvo padaryta plaunant vandeniui;
- įrenginių priežiūros arba remonto darbus atliko asmenys, kurie nėra įgalioti „Greenworks Tools“ serviso centrai;
- netinkamo įrenginių surinkimo arba regulavimo;
- žalos, kuri buvo padaryta netinkamai naudojant įrenginį;
- žalos, kuri buvo padaryta dėl netinkamo paruošimo žiemai (slėginiai plautuvai).
- Dalykams, kurie laikomi vartojimo reikmenimis, garantija paprastai netaikoma, o tokiais reikmenimis be kita ko laikomi:
 - akumulatoriai;
 - elektros laidai;
 - ašmenys ir ašmenų komplektai;
 - diržai;
 - filtrai;
 - griebtuvai ir įrankių laikikliai.
- Tam tikrose gaminiuose gali būti komponentų, pavyzdžiui, variklių ar transmisijų, kuriuos pagamino kitas gamintojas. Šiems komponentams bus taikomos atitinkamo gamintojo garantinės taisyklės, išskyrus tuos atvejus, kai „Greenworks Tools Europe GmbH“ sutinka apsiimti nagrinėti pretenzijas, pateiktas ne per minėto gamintojo garantinį laikotarpį.
- Ši garantija nėra taikoma perparduotiems gaminiams.
- Garantiidą nėra taikoma sumontuotoms atsarginėms, pakaitinėms arba papildomoms dalims, kurių „Greenworks Tools Europe GmbH“ netiekia arba nėra patvirtinusi.

Garantiid

Norint pagal šias taisykles pateikti garantinę pretenziją dėl bet kurio gaminio, būtina pateikti šio gaminio pirminio įsigijimo įrodymą. Kredito kortelių išrašai nėra laikomi pakankamu įsigijimo įrodymu. Pirmą kartą įvykus garantiniam įvykiui, pirkėjas turi grąžinti gaminį į pirminio įsigijimo vietą ir pateikti įsigijimo įrodymą. Įrenginys bus nusiųstas į mūsų pagrindinį serviso centrą ir ten jis bus patikrintas. Jeigu bus nustatyta, kad įrenginys turi defektą, jis bus nemokamai suremontuotas ir pristatytas pirkėjo adresu. Įrenginiai, kurių mažmeninės prekybos kaina kartu su pardavimo mokesčiais neviršija 100 eurų, paprastai yra pakeičiami naujais.

Jeigu pagrindinis serviso centras nustatys, kad įrenginys garantinį defektų neturi, tuomet pirkėjui bus pasiūlyta suremontuoti įrenginį už atitinkamą kainą.

Šios garantijos taisyklės laikui einant gali būti keičiamos, kad derintųsi su nauju gaminių ypatumais. Naujausią garantijos taisyklių versiją visada galima rasti adresu www.greenworkstools.eu.



GARANTIJAS PERIODS

Visas Greenworks Tools ierīces ir piegādātas ar 2 gadu garantiju daļām un aprīkojumiem, sākot no iegādes datuma. Profesionāli izmantotajām Greenworks Tools ierīcēm ir 30 dienu garantija, jo tās ir galvenokārt paredzētas izmantošanai DIY patērētājiem.

Garantija nav nododama tālāk.

IEROBEŽOJUMI

Šī garantija attiecas tikai uz bojātām daļām/komponentēm no neatliecas uz labojumiem saistībā ar:

1. Normāls nolietojums un pīsumi.
2. Ikdienas saskaņošana un pielāgošana.
3. Bojājumi, kurus izraisījusi nepareiza apiešanās/jaunprātīga izmantošana/nepareiza lietošana vai nolaidība.
4. Pārkaršana apkopes neveikšanas dēļ.
5. Bojājumi, kas radušies tādēļ, ka pielāgojumi/stiprinājumi kļūvuši valģīgi/atvienojušies apkopes neveikšanas dēļ.
6. Bojājumi, kas radušies tīrot ar ūdeni.
7. Ierīces apkopi vai labošanu veikuši Greenworks Tools neapstiprināti centri.
8. Ierīces nepareizi uzstādītas vai pielāgotas.
9. Bojājumus izraisījusi ierīces nepareiza lietošana.
10. Bojājumus izraisījusi ierīces nepareiza iezīemošana (spiediena mazgātājiem).
11. Sastāvdaļas, kas uzskatāmas par palīgmateriāliem parasti nesedz garantiju, tai skaitā, bet neaprobežojoties ar:
 - akumulatori
 - elektrības vadi
 - asmens un tā sastāvdaļas
 - siksnas
 - filtri
 - plātes un instrumentu turētāji
12. Noteiktas preces var saturēt komponentes kā dzinējus, transmisijas no dažādiem ražotājiem, šīs sastāvdaļas attieksies uz attiecīgā ražotāja garantijas politiku, izņemot, ja Greenworks Tools Europe GmbH piekrit izskatīt sūdzības ārpus ražotāja garantijas perioda.
13. Šī garantijas politika neattiecas uz lietotām precēm.
14. Greenworks Tools Europe GmbH nepiegādātu un neapstiprinātu rezerves, aizstājēj vai papildu komponentu pielāgošana.

Garantija

Lai izvairītu prasību par garantiju ikvienai precei saskaņā ar šo politiku, nepieciešams oriģināls pirkuma pierādījums. Kredītkartes pārskats nav uzskatāms par atbilstošu pirkuma pierādījumu. Pirmajā reizē, kad notiek uz garantiju attiecināms gadījums, preces lietotājam tās jāatgriež oriģinālajā pirkuma vietā, kopā ar pirkuma pierādījumu. Ierīce tiks nosūtīta uz mūsu centrālo pakalpojumu centru, lai veiktu pārbaudi. Ja noskaidrosies, ka ierīce ir defekta, tā tiks salabota un nosūtīta atpakaļ preces lietotājam bez maksas. Ierīces, kuras pārdo par mazāk nekā 100€, tai skaitā pārdošana nosodki, tiks nomainītas pilnībā.

Ja centrālo pakalpojumu centrs noskaidros, ka ierīcei nav defekta, par to paziņos preces lietotājam, kuram būs jāmaksā par labošanu.

Šī garantijas politika var laiku pa laikam mainīties, lai pielāgotos jaunai preču vajadzībām. Jaunākās garantijas politikas kopija ir pieejama www.greenworkstools.eu.



ZĀRUCNĀ DOBA

Všetky stroje společnosti Greenworks Tools sa dodávajú s 2-ročnou zárukou na diely a vypracovanie od dátumu zakúpenia. Pre stroje používané profesionálne je dispozícií je 30-dňová záruka, keďže stroje Greenworks Tools sú určené primárne na použitie zákazníkmí v domácich dielnach.

Táto záruka je neprenosná.

OBMEDZENIA

Táto záruka platí len na chybné diely/komponenty a nepokrýva opravu dôsledkom:

1. Bežného opotrebovania.
2. Bežného nastavovania alebo úpravy.
3. Škôd v dôsledku nesprávnej manipulácie/zlého zaobchádzania/nesprávneho používania alebo nebalosti.
4. Prehriatia v dôsledku nedostatočnej údržby.
5. Škôd v dôsledku uvoľnenia/odpojenia armatúr/upínadeli pri nedostatočnej údržbe.
6. Škôd spôsobenými čistením vodou.
7. Strojov servisovaných alebo opravovaných v servisných centrách neautorizovaných spoločností Greenworks Tools.
8. Strojov nesprávne zmontovaných alebo nastavených.
9. Škôd spôsobených nesprávnym používaním stroja.
10. Škôd spôsobených nesprávnym otužovaním (tlakové podložky)
11. Položky považované za spotrebné diely nie sú bežne pokryté touto zárukou, napríklad:
 - Akumulatory
 - Elektrické káble
 - Ostria a zostavy ostrí
 - Remene
 - Filtre
 - Sklučovadlá a držiaky nástrojov
12. Určité produkty môžu obsahovať komponenty, napríklad motory, prevodovky od alternatívneho výrobcu a tieto položky budú podliehať záručným podmienkam príslušného výrobcu, okrem prípadov, kedy spoločnosť Greenworks Tools Europe GmbH súhlasí, že prijíma akékoľvek nároky mimo uvedenej záručnej doby výrobcu.
13. Tovary z druhej ruky nie sú pokryté týmito záručnými podmienkami.
14. Inštalácie náhradných dielov alebo extra komponentov, ktoré nie sú dodané alebo schválené spoločnosťou Greenworks Tools Europe GmbH.

Záruka

Na nárokovanie si záruky na ľubovoľný produkt podľa týchto podmienok je potrebný oriģinálny doklad o zakúpení. Výpis z kreditnej karty nie je dostatočný doklad o zakúpení. Pri prvom výskyte záručnej udalosti musí zákazník vrátiť produkt na pôvodnom mieste zakúpenia s príslušným dokladom o zakúpení. Stroj bude odoslaný do nášho centrálneho servisného zariadenia a bude vykonaná kontrola. Ak sa zistí, že je stroj chybný, bude bezplatne opravený a odoslaný späť na adresu zákazníka. Všeobecne platí, že stroje, ktoré stoja menej ako 100 € vrátane DPH, budú vymenené.

Ak centrálne servisné zariadenie zistí, že stroj nie je chybný, zákazníkovi bude oznámené, že musí zaplatiť náklady opravy.

Tieto záručné podmienky sa môžu občas zmeniť ako prispôbenie potrebám našich nových produktov. Kópia najnovších záručných podmienok sa nachádza na adrese www.greenworkstools.eu.



Гаранционни правила на Greenworks Tools за самоделни машини

ПЕРИОД НА ГАРАНЦИЯТА

Всички машини на Greenworks Tools се предоставят с 2-годишна гаранция за сервизна дейност и резервни части, считано от датата на закупуване на продукта. Предоставя се само 30-дневна гаранция за професионално използваните машини, защото продуктите на Greenworks Tools са предназначени предимно за клиенти, работещи със самоделни машини.

Настоящата гаранция не може да се прехвърля.

ОГРАНИЧЕНИЯ

Настоящата гаранция е валидна само за дефектни части/компоненти и не покрива ремонти, породени от:

1. Нормално износване и амортизация.
2. Рутинни настройки или дейности по регулиране.
3. Повреди, причинени от неправилно боравене/злоупотреба/грешно използване или проява на небрежност.
4. Прегряване поради лоша поддръжка.
5. Повреди поради разхлабени/разкачени снадки или скрепителни елементи в следствие на лоша поддръжка.
6. Повреди, причинени в следствие на почистване с вода.
7. Машини, обслужвани или ремонтирани от сервизни центрове, които не са оторизирани от Greenworks Tools.
8. Машини, които са сглобени или регулирани неправилно.
9. Повреди, породени от неправилно боравене с машината.
10. Повреди, породени от неправилно зазимяване (водоструйки)
11. Елементи, които се считат за консумативи, но обикновено не се покриват от гаранцията, включително (но не само):

- Батерии
- Електрически кабели
- Остриета и комплекти остриета
- Ремъци
- Филтри
- Патронници и държачи за инструменти

12. Някои продукти могат да съдържат компоненти (например двигатели, трансмисии) от други производители – за тези елементи са в сила гаранционните условия на съответния производител освен в случаите, когато Greenworks Tools Europe GmbH се съгласи да покрие щетите, които не се покриват от гаранционния период на този производител.

13. Стоки втора употреба не се покриват от настоящата гаранция.

14. Монтирането на резервни части, заместващи или допълнителни компоненти, които не са предоставени или одобрени от Greenworks Tools Europe GmbH.

Гаранция

За предявяване на гаранционен иск за даден продукт трябва да се предостави доказателство за първоначалното му закупуване.

Извлеченията от кредитни карти не представляват валидно доказателство за закупуване. При първото възникване на условие, позволяващо предявяване на гаранционен иск, клиентът трябва да занесе продукта на мястото на неговото първоначално закупуване, където трябва да предостави доказателство за закупуването.

Машината ще бъде изпратена до нашия главен сервизен център, където ще бъде извършена инспекция. Ако се установи фабричен дефект по машината, тя ще бъде безплатно ремонтирана и изпратена обратно на адреса на клиента. Машините на пазарна стойност под 100 евро (вкл. данък продажба) обикновено ще бъдат подменени с нови.

Ако нашият главен сервизен център не установи фабрични дефекти по машината, клиентът ще бъде уведомен, че той ще трябва да заплати разходите по ремонта на продукта.

Настоящите гаранционни правила могат да бъдат променяни периодично, за да бъдат актуално адаптирани към новите продукти. Копие на най-актуалните гаранционни правила е налично на адрес www.greenworkstools.eu.