

# Haier

Руководство по  
обслуживанию

JSQ20-PR(12T)  
JSQ24-PR(12T)

Газовый проточный  
водонагреватель






Перед использованием устройства внимательно прочтите это руководство по эксплуатации и сохраните его для дальнейшего использования.




# Внимание!

- Пожалуйста, внимательно прочтите данное руководство.
- Компания Haier оставляет за собой право вносить изменения и обновлять содержание инструкции.
- Руководство должно храниться вместе с газовым проточным водонагревателем.
- Газовый проточный водонагреватель произведен по стандартам:  
GB6932-2001  
GB20665-2006

## Важные меры предосторожности

Символы Описание		
 Запрещено	Обозначает строго запрещенные действия.	 Предупреждение
	Обозначает действия, требующие обязательного исполнения.	 Заметка
		Обозначает действия, на которые следует обратить внимание.

### Предупреждение! Несоблюдение нижеследующих пунктов может привести к травмам или даже к летальному исходу!

 Предупреждение	Необходимо обеспечить подключение водонагревателя к независимому источнику питания 220 В/50 Гц.	 Предупреждение	Обеспечить дымоудаления, дымовая труба должна выходить за пределы стены/козырька крыши не менее 100 мм.
 Заземление	Использовать независимую розетку с надежным заземлением; Отключите электропитание, если газовая колонка не будет использоваться в течение длительного времени.	 Предупреждение	- В случае утечки газа закройте газовый кран и откройте дверь и окно. - В случае каких-либо неисправности водонагревателя или нежелательного запаха, перекройте подачу газа и электропитания, откройте двери и окна, обратитесь в сервисный центр Haier.
 Запрещено	- Не используйте сломанные линии эл. питания. Очистить от пыли вилку и розетку. - Не включайте газовую колонку во время установки или технического обслуживания. - Использовать только тип газа, указанного на шильде газовой колонки. - Никогда не закрывайте вентиляционные отверстия газовой колонки с любой стороны.	 Запрещено	- Запрещается самостоятельно производить ремонт, монтаж, техническое обслуживание, или настройку газового водонагревателя. - Никогда не размещайте горючие вещества возле газового водонагревателя.
 Запрещается	Никогда не вставляйте и не вытаскивайте вилку эл. питания влажными руками.	 Предупреждение	Предотвратить попадание воды на вилку, и розетку. Если на электрические части водонагревателя неожиданно попала вода, немедленно отключите электропитание. Вызовите мастера. Не включайте газовый водонагреватель самостоятельно.
 Предупреждение	- Запрещается устанавливать газовый водонагреватель в закрытые ниши, вблизи с горючими материалами. - Убедитесь, что пламя водонагревателя погаснет после использования, закройте газовый кран, если нагреватель не будет использоваться в течение длительного времени.		

# Внимание!

Внимание! Несоблюдение нижеследующих пунктов может привести к травмам или повреждению водонагревателя!



Заметка

Для предотвращения ожогов.  
• Никогда не прикасайтесь к арматуре и трубопроводу, используемых для подачи горячей воды.  
• Проверьте настройку температуры воды, прежде чем открыть кран горячей воды.



Заметка

Ограничьте доступ детей к газовому водонагревателю. Регулярно проверяйте подключение газа к водонагревателю, при повреждении подключения вызовите газовую службу.



Запрещено

Для предотвращения ожогов.  
Никогда не прикасайтесь к дымовой трубе во время работы газового водонагревателя, или сразу после его выключения.



Заметка

При длительном отключении газового водонагревателя, отключите электропитание, слейте воду. Не допускайте замерзания воды в водонагревателе в холодное время года.



Запрещено

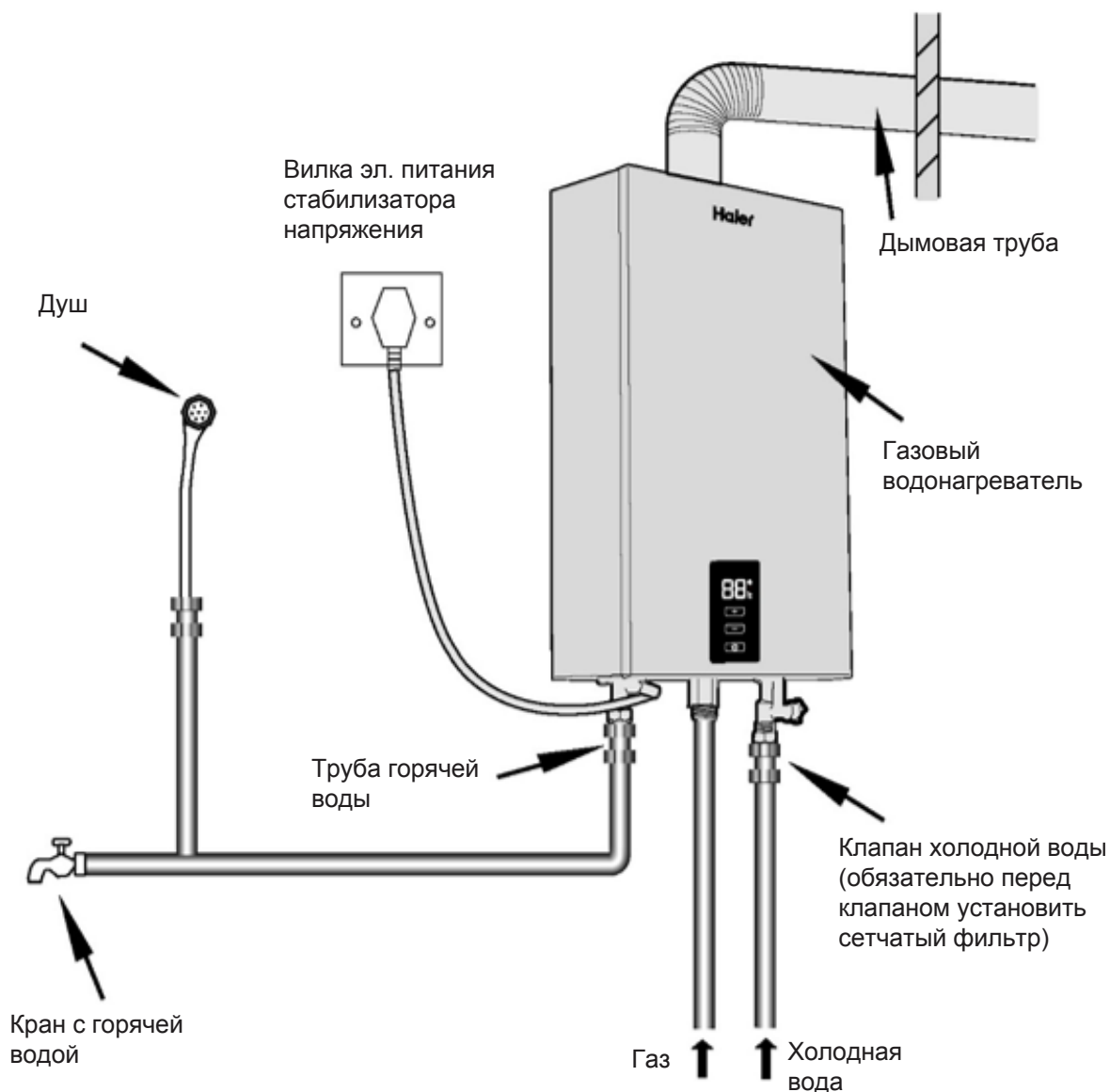
Не использовать горячую воду в водонагревателе в качестве питьевой воды или для аналогичных целей.



Заметка

В случае каких-либо повреждений провода эл. питания, обратитесь в авторизованный сервисный центр Haier, для его замены.

# Инструкция по установке



## Меры предосторожности при установке



Запрещено

- Установка водонагревателя со звукоизоляцией и приточной вентиляцией, не устанавливайте в помещениях, таких как спальня, подвал, гостиная, закрытый шкаф, узкий коридор или аварийный выход.
- Никогда не устанавливайте водонагреватель на открытом воздухе.
- Никогда не устанавливайте водонагреватель вне отапливаемого и сырого помещения.
- Никогда не устанавливайте водонагреватель рядом с плитой на кухне.
- Запрещается устанавливать водонагреватель вблизи телевизионной башни, вместе с сильным электромагнитными помехам (в радиусе 1000 м), или в экранированном помещении (для беспроводной типа дистанционного управления).

# Меры предосторожности при установке



Предупреждение

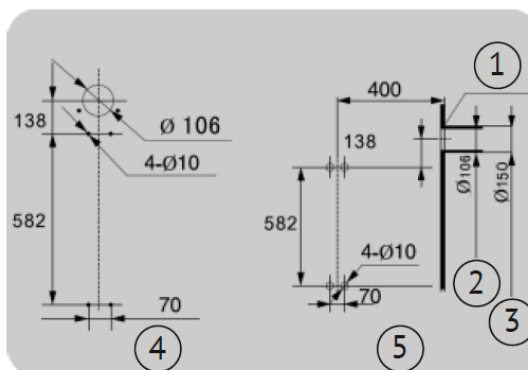
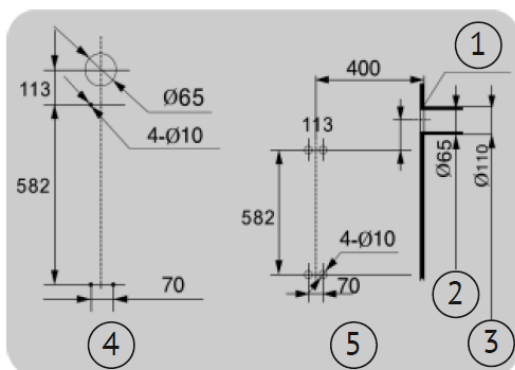
- Убедитесь, что стены сделаны не из горючих материалов, вентиляционные проходы для дымовой трубы должны быть теплоизолированы не горючим материалом, с углом наклона 3°-5° вниз на улицу, это обеспечит отвод конденсата и предотвращает попадание дождевой воды в газовый водонагреватель.
- Установите кран со сгоном перед водонагревателем, чтобы отключить подачу воды в случаях каких-либо технических обслуживаний.

**После покупки, обратитесь в местный сервисный центр компании Haier.**

**Никогда не устанавливайте газовый водонагреватель собственными силами, компания Haier не несет ответственности за выход из строя оборудования по вине неправильной эксплуатации и нарушения монтажа.**

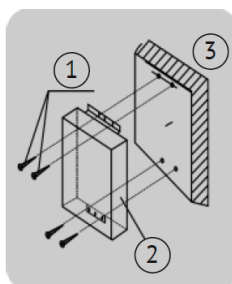
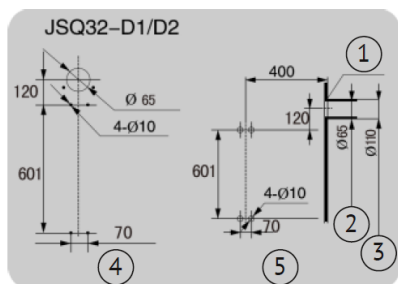
## Монтаж.

1. Определите положение в стене, а затем просверлите 4 отверстия диаметром 10 мм и глубиной 40 мм, после чего забейте десятимиллиметровый пластиковый анкер. (см. рисунок).
2. Вкрутите крепежные винты в два верхних пластиковых анкера, повесьте главное устройство, затем вкрутите крепежные винты в два нижних пластиковых анкера, зафиксируйте главное устройство, закрутив все крепежные винты.



1. Изоляционный материал.
2. Цементно-кирпичная стена (диаметр 65 мм).
3. Стена из горячих материалов (диаметр более 110 мм).
4. Водонагреватель с большим объемом выпуска с выводом дыма сзади.
5. Водонагреватель с большим объемом выпуска с выводом дыма сбоку.

1. Изоляционный материал.
2. Цементно-кирпичная стена (диаметр 106 мм).
3. Стена из горячих материалов (диаметр более 160 мм).
4. Водонагреватель балансного типа с выводом дыма сзади.
5. Водонагреватель балансного типа с выводом дыма сбоку.

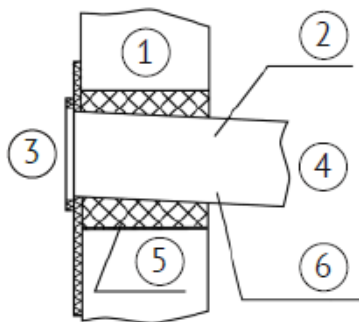


1. Винт.
2. Водонагреватель.
3. Стена.

Монтажная схема для JSQ32-D1/D2

1. Изоляционный материал.
2. Цементно-кирпичная стена (диаметр 65 мм).
3. Стена из горячих материалов (диаметр более 110 мм).
4. Водонагреватель с большим объемом выпуска с выводом дыма сзади.
5. Водонагреватель с большим объемом выпуска с выводом дыма сбоку.

# Инструкция по установке

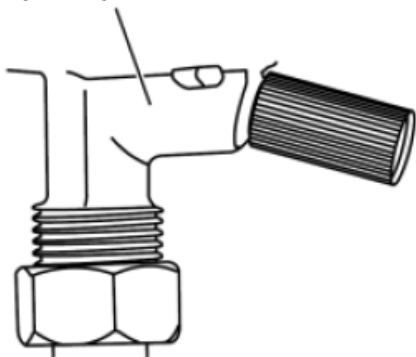


1. Стена
2. Дымовая труба
3. Помещение
4. Улица
5. Теплоизоляция
6. уклон в пределах от 3 до 5°

## Монтаж.

1. Просверлите в стене сквозное отверстие для выпускной трубы диаметром 65 мм (для стандартного водонагревателя) или 105 мм (для водонагревателя с коаксиальной трубой).
2. Выведите выпускную трубу наружу через отверстие, снаружи труба должна иметь уклон в пределах от 3 до 5°, уклон от котла (см. рисунок).
3. Заполните щели между стеной и трубой огнеупорной, водонепроницаемой теплоизоляцией.
4. При подключении дымоходной трубы к газовому водонагревателю, воспользуйтесь специальным герметиком.

## Предохранительный клапан

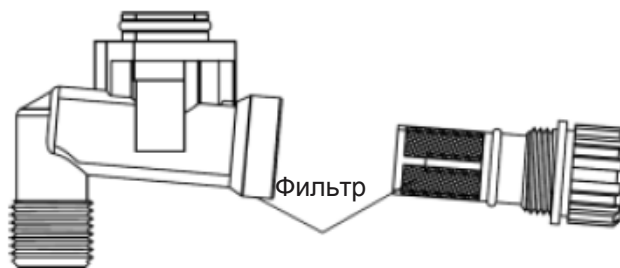


## Подключение к горячей воде.

- Подключение к предохранительному клапану G1/2HP.
- Предохранительный клапан выполняет защитную функцию в случае чрезмерно высокого давления воды. Если давление воды превысило 10 бар, предохранительный клапан сбрасывает давление.
- В качестве труб для горячей воды запрещено использовать оцинкованные трубы.
- Обязательная дополнительная установка крана со сгоном.

## Подключение к холодной воде.

- Подключение к клапану G1/2HP.
- Обязательная дополнительная установка крана со сгоном и дополнительным сетчатым фильтром.
- Сначала обязательно промойте водопроводную сеть, а затем с помощью рычага регулировки подачи воды отрегулируйте мощность входящего потока.





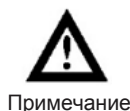
Панель управления

### Запуск газового водонагревателя

1. Подключите шнур эл. питания в отдельную розетку 220В/50Гц.
2. Нажмите кнопку ON-OFF, чтобы запустить водонагреватель воды и установите температуру.
3. Откройте все краны перед водонагревателем и убедитесь, что дисплей показывает нормальное рабочее состояние. Откройте кран с горячей водой, водонагреватель должен зажечься, и температура воды быстро повысится до температуры, заданной пользователем.

#### Примечание:

Когда водонагреватель запускается в первый раз или не использовался длительное время, выпустите воздух с системы не включая водонагреватель. После того, как выпущен воздух включите водонагреватель. Рекомендуется не устанавливая водяной смесительный кран, для газового водонагревателя. Если установлен, включите его на полностью на горячую воду, при использовании водонагревателя.



Примечание

### Завершение использования

Газовый водонагреватель остановится автоматически после того как закроется кран с горячей водой. Вентилятор прекращает свою работу после того, как продует камеру сгорания от продуктов сгорания.

#### Примечание:

Если газовый водонагреватель не будет использоваться длительное время, отключите электропитание, закрыть газовый кран и кран холодной воды, снять сетчатый фильтр и предохранительный клапан, и слить остатки воды в водонагревателе. Это предотвратит коррозию и замерзание внутри газового водонагревателя.



Примечание

### Регулирование температуры

- При каждом нажатии кнопки [повышение температуры] установленная температура воды повышается на 1°C, максимальная температура составляет 50°C. После троекратного мигания значения температуры оно автоматически принимается, после чего начинает отображаться текущая температура воды.
- При каждом нажатии кнопки [понижение температуры] установленная температура понижается на 1°C, минимальная температура составляет 35°C. После троекратного мигания значения температуры оно автоматически принимается, после чего начинает отображаться текущая температура воды.
- После запуска водонагревателя может быть выставлена высокая температура воды до начала ее использования, каждое нажатие кнопки [повышение температуры] после значения температуры воды, равного 50°C, увеличивает установленную температуру на 5°C, нажатие кнопки [повышение температуры] после значения температуры воды, равного 60°C, автоматически устанавливает максимально возможное значение 70°C, понижайте температуру до необходимого значения.
- Для использования холодной воды нажмите кнопку [включение/выключение], чтобы выключить водонагреватель.

### **Функция индивидуальной настройки температуры воды (только для серии D1/D2)**

Данная функция позволяет быстро установить три различных температуры воды. После нажатия кнопки [индивидуальная настройка температуры], отобразится иконка [индивидуальная настройка температуры], затем отобразится иконка [прохладная вода], произойдет переход к режиму прохладной воды. При втором нажатии этой кнопки отобразится иконка [комфортная вода], произойдет переход к режиму комфортной воды. При третьем нажатии отобразится иконка [теплая вода], произойдет переход к режиму теплой воды. Таким образом, режим температуры воды может последовательно меняться нажатием кнопки. Три вида температуры: прохладная вода 38°C, комфортная вода 41°C, теплая вода 44°C.

### **Функция блокировки температуры выше 50°C (только для серии D1/D2)**

При включении водонагревателя данная функция включена по умолчанию (о чем свидетельствует светящаяся иконка). Это означает, что максимальное значение устанавливаемой температуры равно 50 °C, чтобы уберечь пользователя от ожогов.

Если требуется вода, температура которой составляет 55 60 или 70 °C, нажмите кнопку безопасная блокировка, чтобы отключить функцию (иконка потухнет), после чего нажмите кнопку [повышение температуры] для установки необходимого значения температуры воды.

### **Очистка и техническое обслуживание**

- После использования водонагревателя в течение некоторого времени аккуратно протрите влажной тряпкой поверхность корпуса. Не используйте химические чистящие средства, чтобы предотвратить обесцвечивание.
- Отвинтите фильтровальную сетку, вращая ее против часовой стрелки; промойте ее водой, установите на место, вращая по часовой стрелке.
- Необходимо один раз в год проводить техническое обслуживание газового водонагревателя персоналом, уполномоченным компанией-производителем.

### **Запоминание температуры воды**

При включении водонагревателя автоматически устанавливается последнее значение температуры использованной воды. (температура выше 50°C не запоминается, при следующей загрузке температура по умолчанию составляет 42°C)

### **Функция энергосбережения (кроме A1/UA/U5)**

Когда водонагреватель находится во включенном состоянии, после двух минут отсутствия касания кнопок, дисплей затемняется для экономии электроэнергии. Функция энергосбережения запускается только при отсутствии воды либо при слабой мощности водного потока.

### **Защита по времени**

В целях обеспечения безопасности водонагреватель автоматически прекращает работу после 1 часа непрерывной работы, после чего требуется закрыть, открыть кран с горячей водой.



## Неисправности и способы их устранения

### Таблица кодов неисправности

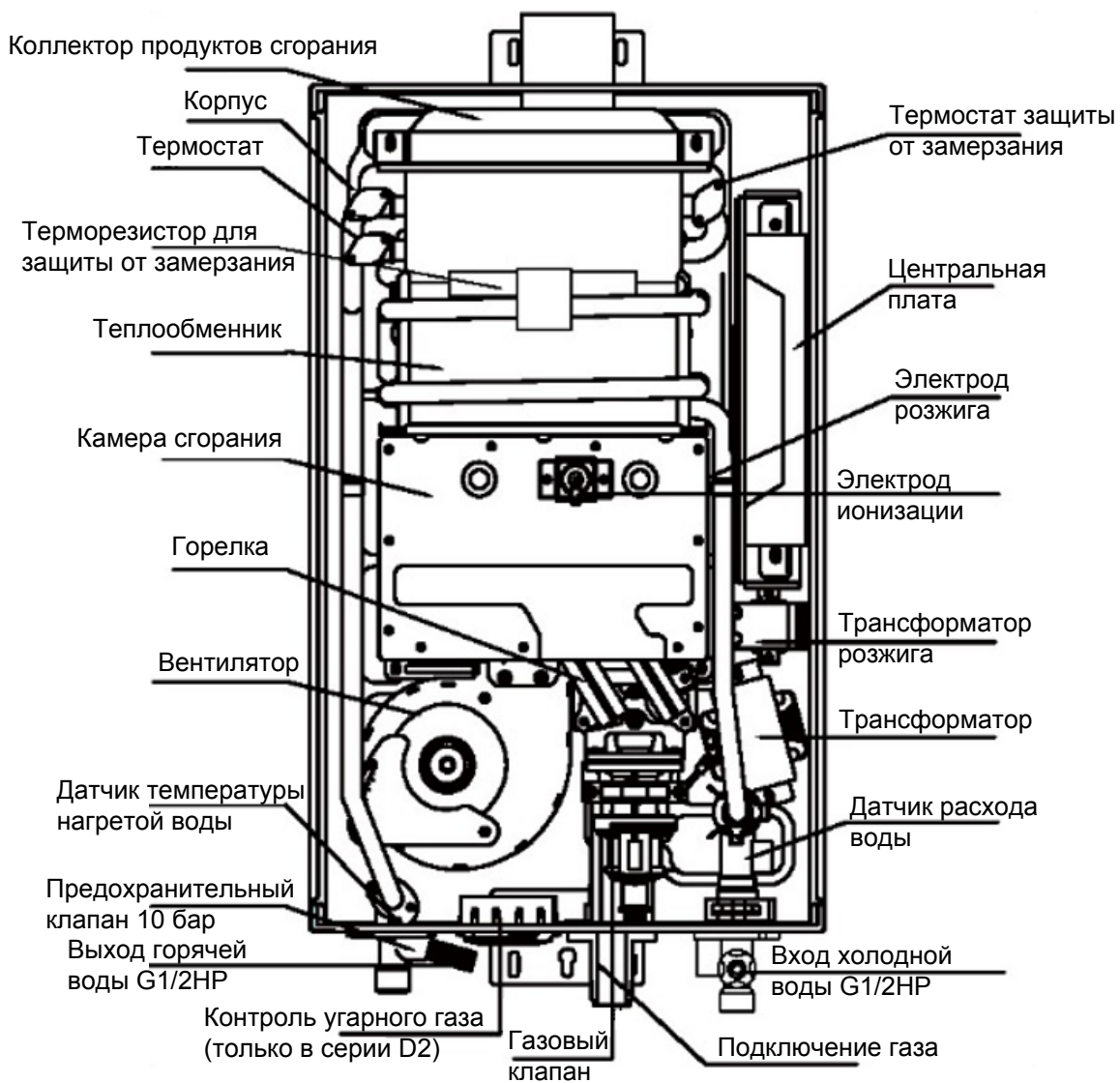
- E1: Нет розжига
- E2: Пламя погасло после розжига
- E3: Неисправность вентилятора
- E4: Защита от высокой температуры горячей воды
- E5: Неисправность датчика температуры
- E6: Защита от ожога/оповещение о наличии угарного газа
- E9: Ошибка связи

Неисправность	Возможная причина	Способ устранения
	Á Á ÁÁ	Á Á Á ÁÁ
	Á	Á
	Á ÁÁ Á	Á
	Á	Á Á
	Á Á	Á Á
	Á Á Á Á Á Á	Á Á ÁÁ ÁÁ
	Á Á	Á Á
	Á Á Á	Á Á Á
	Á Á Á Á	Á Á Á
	Á Á Á Á	Á Á Á
	Á Á Á Á	Á Á Á Á
	Á Á	Á Á
	Á Á	Á Á
	Газ закончился или прекратилась его подача	Замените газ или свяжитесь с газовой компанией
	Отключение электроэнергии или пониженное напряжение электросети	Дождитесь нормализации подачи электроэнергии
	Срабатывание защиты от превышения температуры	Через 10 секунд работа водонагревателя будет возобновлена
	Засорение выпускной трубы или повышенное давление ветра снаружи	Очистите выпускную трубу или подождите снижения давления давления ветра
Срабатывание функции защиты по времени	Работа водонагревателя будет возобновлена	

\* Если проблема все еще не решена или возникли другие проблемы, свяжитесь, пожалуйста, с сервисным центром Naier или обратитесь к квалифицированному специалисту для проведения ремонта. Пользователям запрещено производить самостоятельную разборку и ремонт во избежание несчастных случаев.

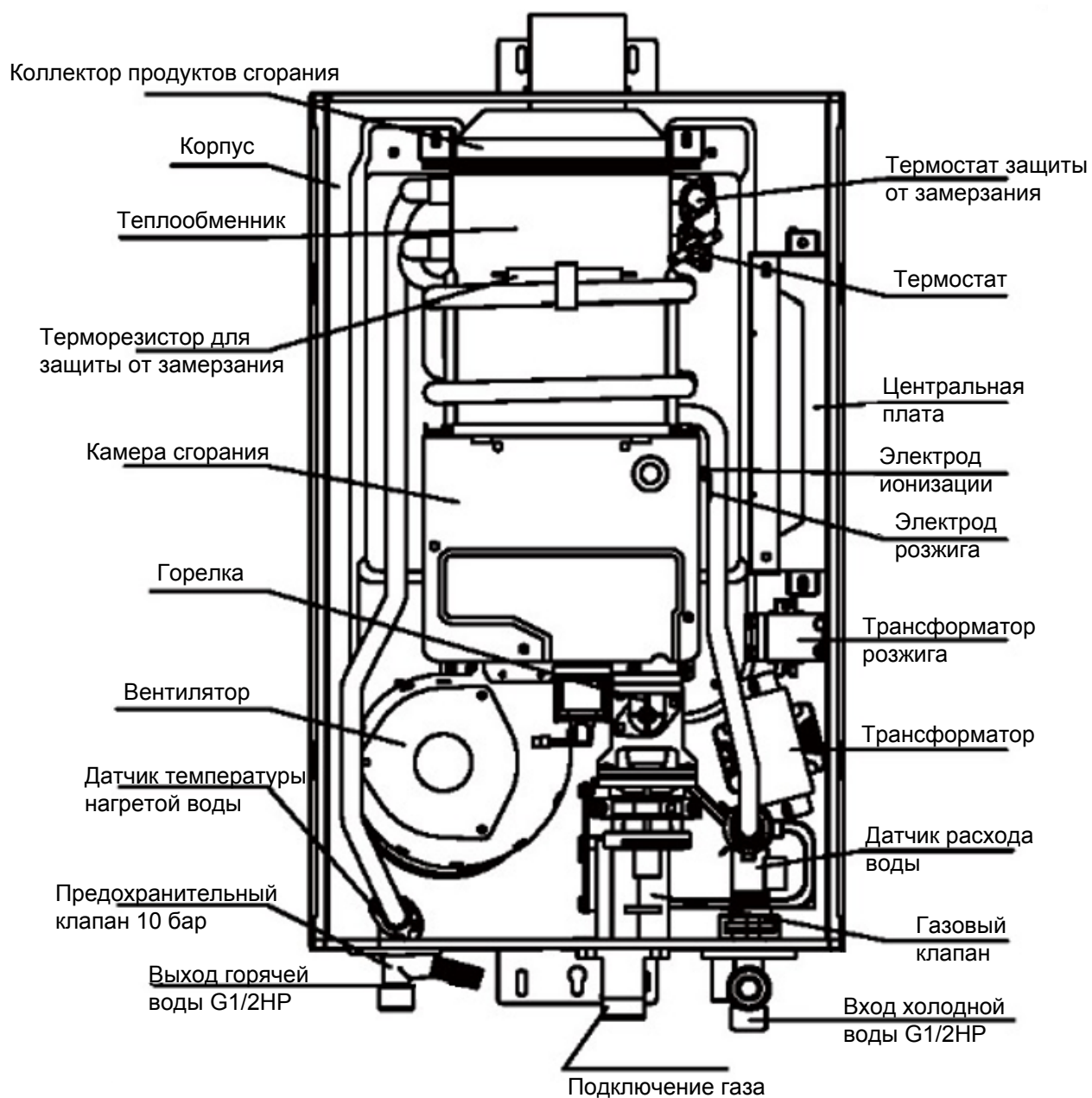
# Чертежи и технические характеристики

## JSQ24-PR



# Чертежи и технические характеристики

JSQ20-PR

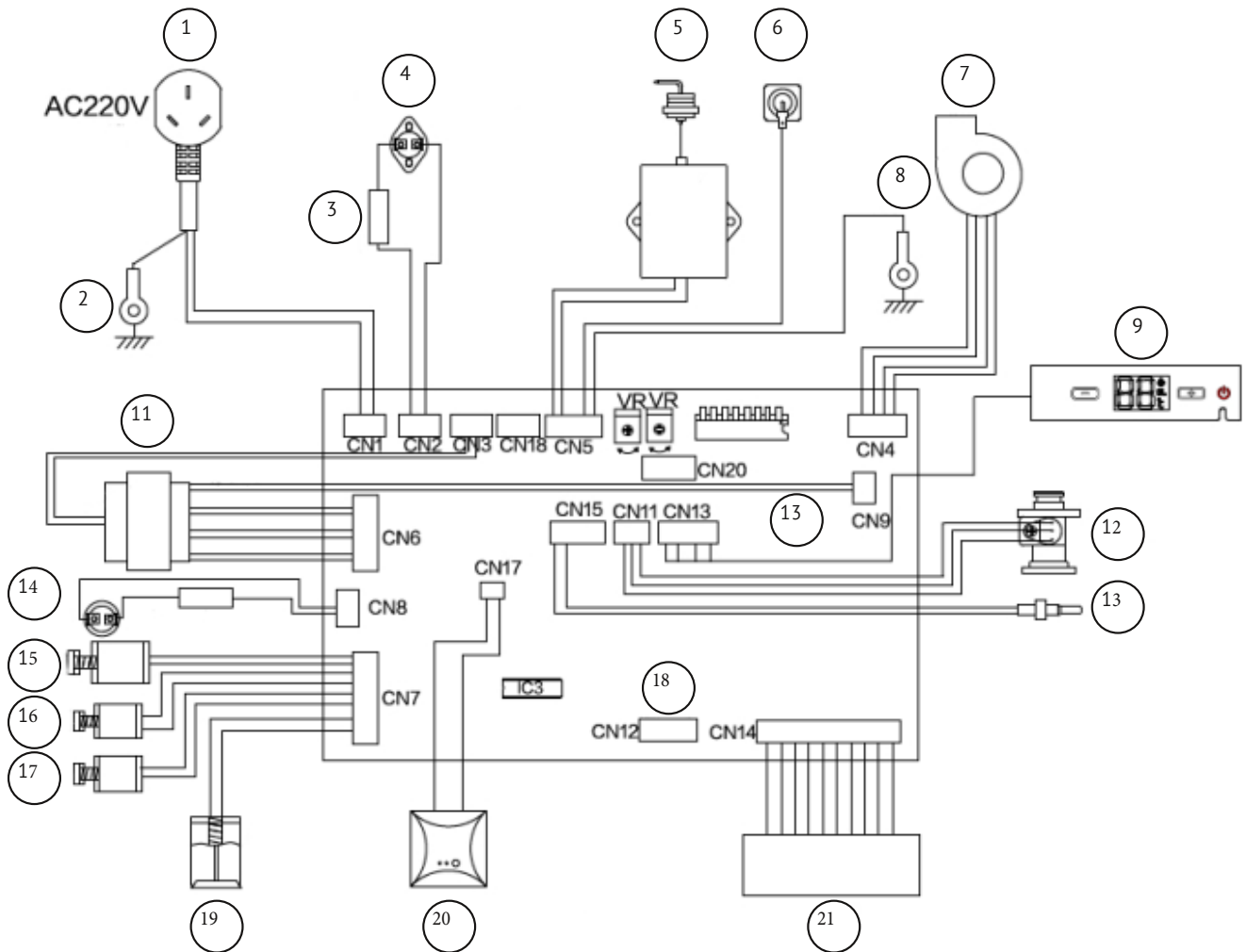


## Чертежи и технические характеристики

Тепловые характеристики	Ед.	JSQ20-PR(12T)	JSQ24-PR(12T)
Номинальная мощность	кВт	20	24
Тепловой К.П.Д.	%	88	89
Электрические параметры			
Мощность		~220В/50Гц	~220В/50Гц
Потребляемая эл. мощность	Вт	38	38
Класс энергоэффективности		2	2
Газ			
Допустимое давление природного газа	мбар	20	20
Подключение	дюйм	G1/2"HP	G1/2"HP
ГВС			
Максимальная температура	°С	70	70
Давление воды	бар	2-10	2-10
Минимальный расход воды для запуска	бар	2,7	2,7
Δt=25 расход воды	л/мин	10	12
Размеры			
Размер теплогенератора (ДхШхВ)	мм	540x320x140	540x320x140
Размер теплогенератора в упаковке (ДхШхВ)	мм	727x520x216	727x520x216
Масса нетто/брутто	кг	12,5/15	12,5/15
Подключение к ГВС/ХВС	дюйм	G1/2"HP	G1/2"HP
Диаметр дымохода	мм	60	60

\* Производитель оставляет за собой право изменять технические характеристики, без дополнительного уведомления.

**Принципиальная электрическая схема**



**Условные обозначения на схеме**

- |  |   |
|--|---|
| 1.Питающий провод  | 11.Запитывающая клемма вентилятора                      |
| 2.Заземление   | 12.Датчик расхода воды                                  |
| 3.Терморезистор для защиты от замерзания                       | 13.Датчик температуры горячей воды                      |
| 4.Термоконтроллер для защиты от замерзания (кроме JSQ20-P/PC3) | 14.Терморегулятор, температурный плавкий предохранитель |
| 5.Электрод розжига   | 15.Газовая арматура                                     |
| 6.Электрод ионизации   | 16.Газовая арматура                                     |
| 7.Вентилятор   | 17.Газовая арматура                                     |
| 8.Заземление   | 18.Пульт дистанционного управления                      |
| 9.Экран (D1/D2/PC3/A2/PZ3)                                     | 19.Газовый клапан                                       |
| 10.Трансформатор розжига                                       | 20.Устройство предупреждения СО                         |
|  | 21.Экран (P/PR/A1/UA/U5)                                |

**Заводские настройки DIP переключателя**

(“O” —OFF, “●” —ON)

м о д е л ь	DIP (12T)	
JSQ24—P/PR (12T)	O ● ● O O O O ●	O O O O O O O O
JSQ20—P/PR (12T)	O ● ● O O O O ●	1 2 3 4 5 6 7 8

ОСОБЫЕ ОТМЕТКИ

Дата.....Замечание.....  
.....  
.....  
.....  
.....  
.....  
...../Исполнитель/...../

Представитель Покупателя/

Дата.....Замечание.....  
.....  
.....  
.....  
.....  
.....  
...../Исполнитель/...../

Представитель Покупателя/

Дата.....Замечание.....  
.....  
.....  
.....  
.....  
.....  
...../Исполнитель/...../

Представитель Покупателя/

Дата.....Замечание.....  
.....  
.....  
.....  
.....  
.....  
...../Исполнитель/...../

Представитель Покупателя/

	Работы по техническому обслуживанию	Операции при Первичном вводе в эксплуатацию	Операции при осмотре и проведении ТО
•	Проверка качества воды и давление в системе отопления	☆	☆
•	Удалить воздух из отопительного котла (при необходимости)	☆	☆
•	Осмотр всех подводов сетевой и питьевой воды на герметичность	☆	☆
•	Проверка зазора электрода поджига и ионизации (при необходимости произвести очистку от отложений)	☆	☆
•	Очистить поверхности теплообмена	---	☆
•	Проверка ограничителя расхода (для двухконтурного котла)	---	☆
•	Спустить воду из теплообменника системы питьевого водоснабжения (при наличии емкостного водонагревателя)	---	☆
•	Произвести визуальный осмотр внутренних поверхностей теплообмена емкостного водонагревателя. При необходимости произвести очистку (при наличии емкостного водонагревателя)	---	☆
•	Измерить защитный ток магниевго анода (при наличии емкостного водонагревателя)	---	☆
•	Заменить магниевый анод (при необходимости)	---	☆
•	Проверка расширительного мембранного бак и давление в системе отопления	☆	☆
•	Проверка функционирования предохранительных клапанов	☆	☆
•	Проверка плотности посадки электрических соединений	☆	☆
•	Проверка герметичности газовой арматуры при рабочем давлении	☆	☆

# Haier

Изготовитель :

HAIER ELECTRICAL APPLIANCES CORP.,LTD  
«Хайер Электрикал Аплиансес Корп. Лтд.»

Адрес Изготовителя:

Haier Group, Haier Industrial Park, No 1, Haier Road, Hi-tech Zone, 266101, Qingdao, P.R. China  
Хайер Индастриал Парк, Хайер Род, Хай-тех Зоне, Циндао, 266101, КНР

Импортер :

ООО Торговая компания «Хайер Рус»

Адрес Импортёра:

121099, Москва, Новинский б-р, д. 8, оф. 1601,  
БЦ Лотте Плаза

EAC