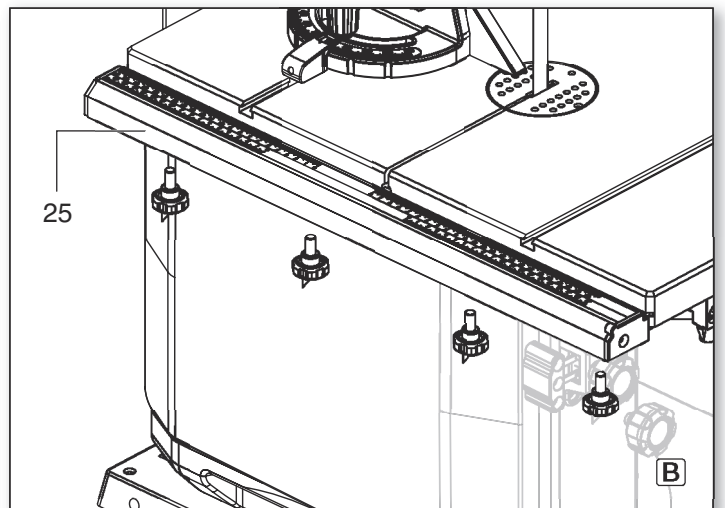
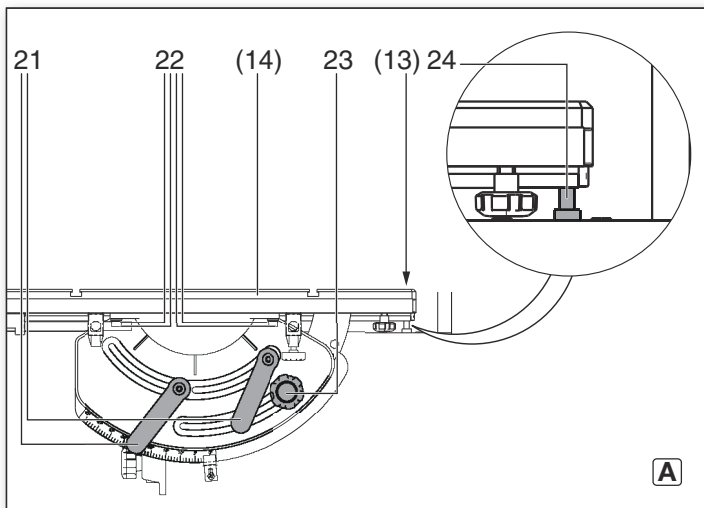
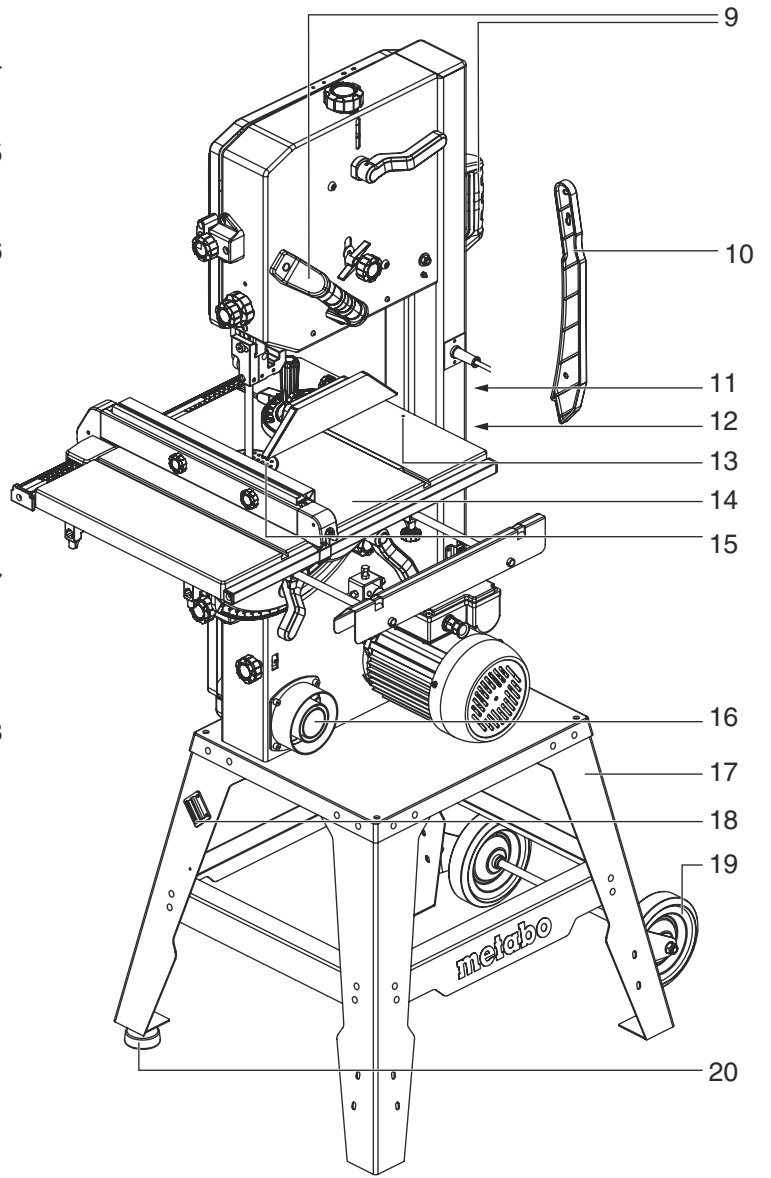
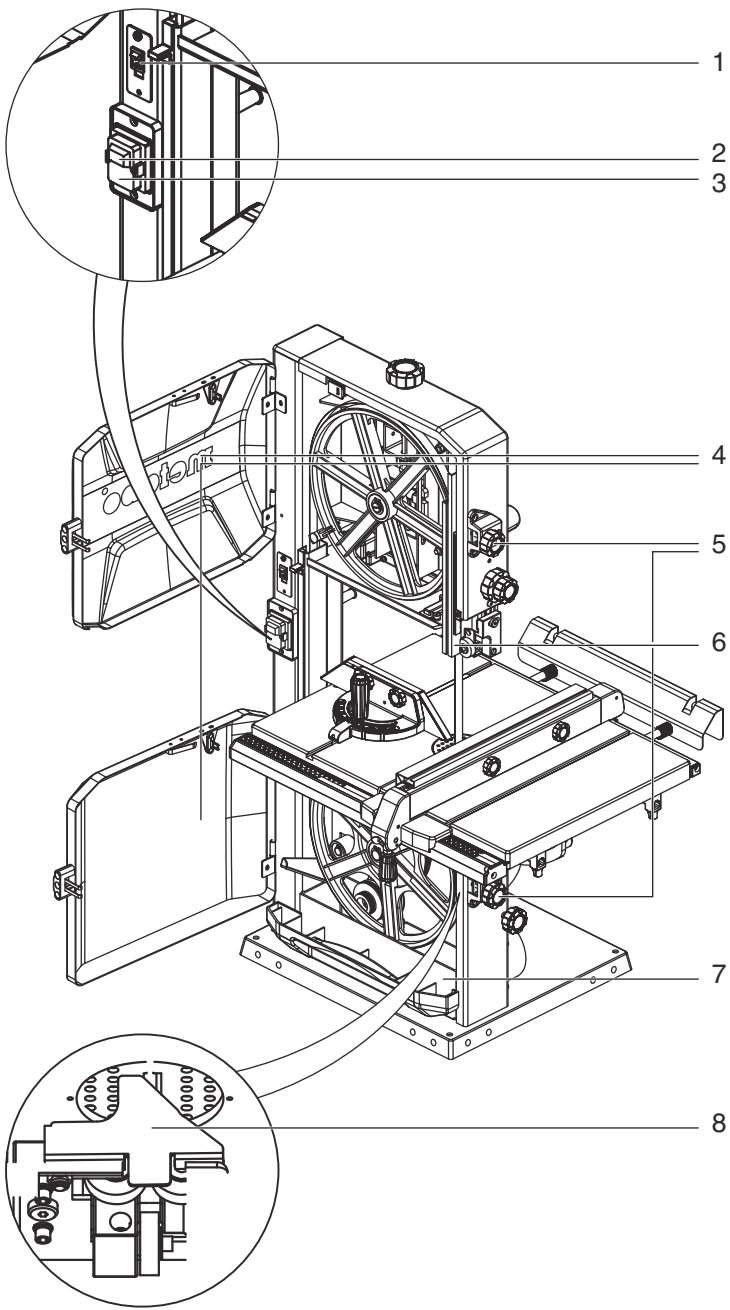
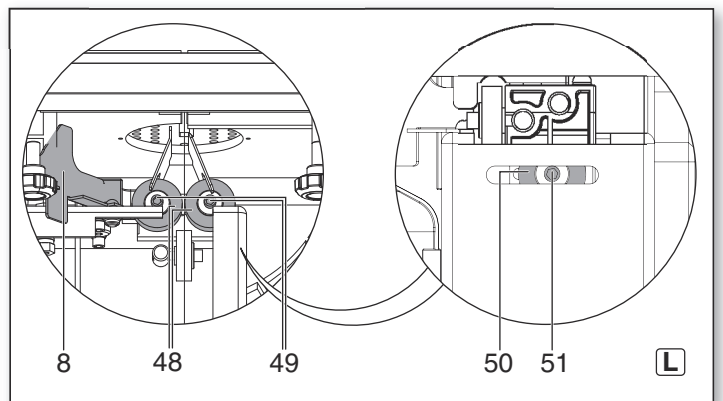
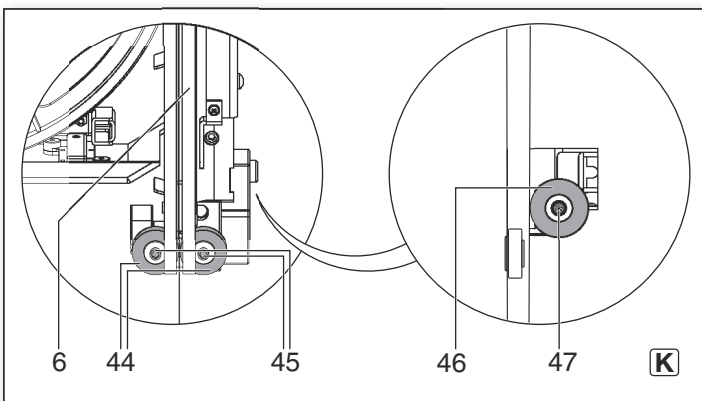
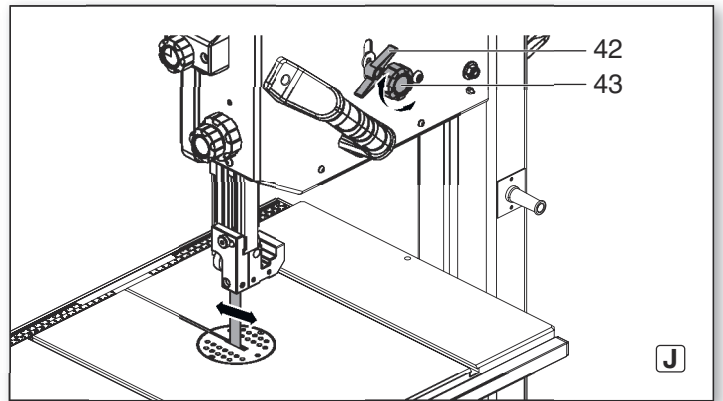
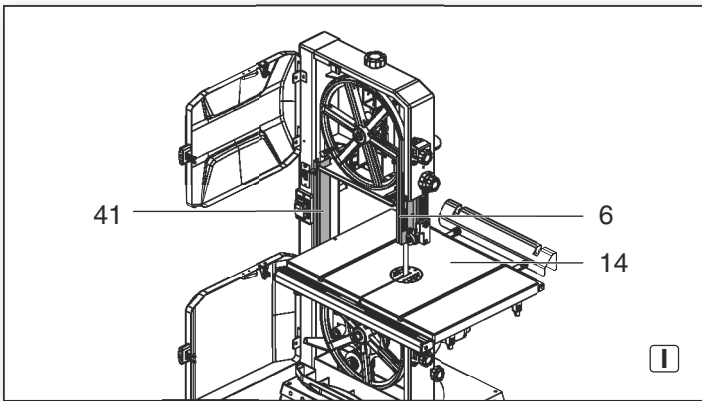
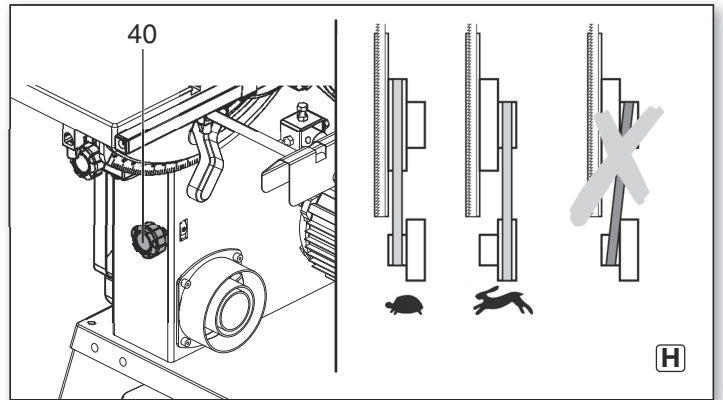
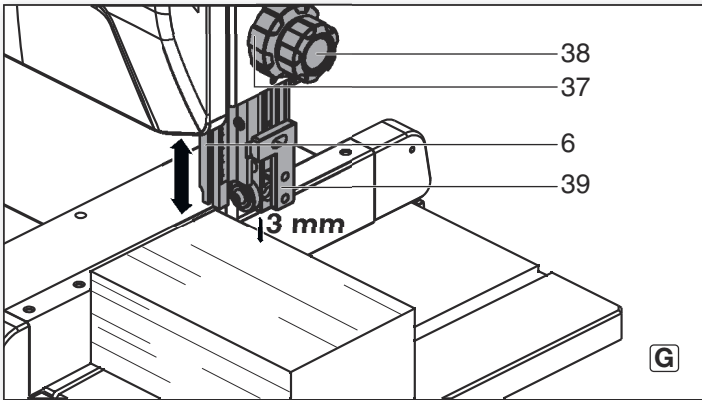
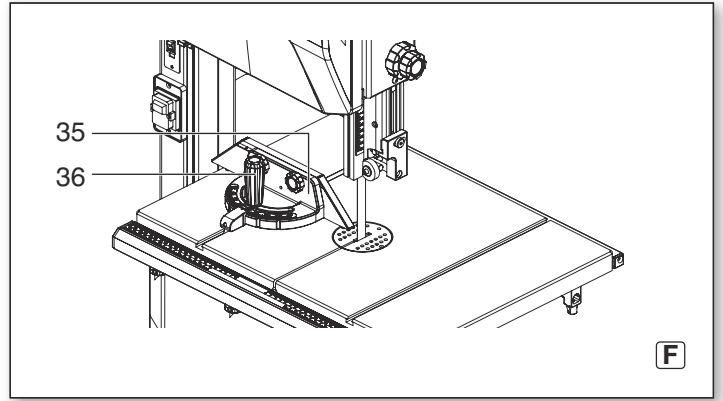
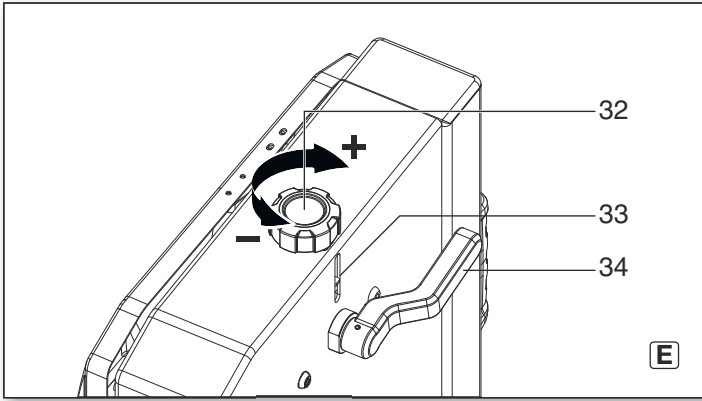
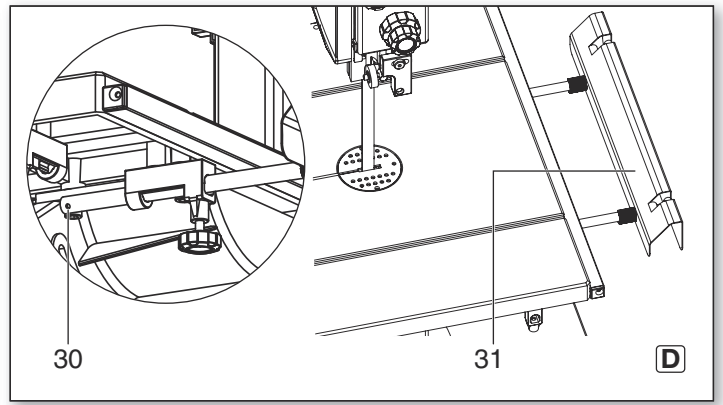
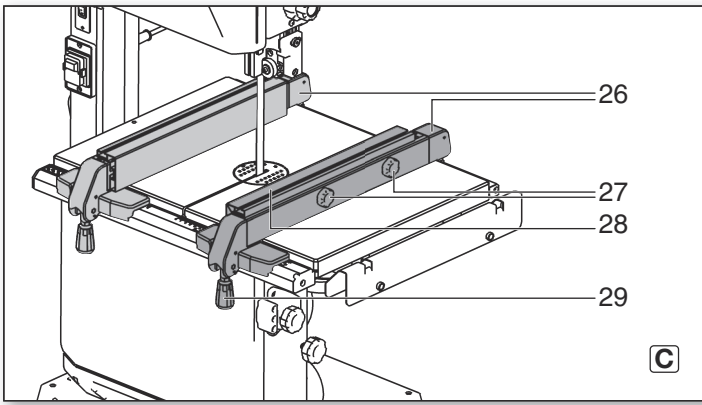



## BAS 318 Precision WNB BAS 318 Precision DNB



<b>de</b>	Originalbetriebsanleitung 5	<b>fi</b>	Alkuperäiskäyttöohje 57
<b>en</b>	Original operating instructions 11	<b>no</b>	Original bruksanvisning 63
<b>fr</b>	Instructions d'utilisation originales 17	<b>da</b>	Original brugsvejledning 69
<b>nl</b>	Originele gebruiksaanwijzing 24	<b>pl</b>	Oryginalna instrukcja obsługi 75
<b>it</b>	Manuale d'uso originale 30	<b>el</b>	Πρωτότυπο οδηγιών λειτουργίας 82
<b>es</b>	Manual de instrucciones original 37	<b>hu</b>	Eredeti használati utasítás 89
<b>pt</b>	Manual de instruções original 44	<b>ru</b>	Оригинальное руководство по эксплуатации 96
<b>sv</b>	Original bruksanvisning 51		





		<b>BAS 318 Precision WNB</b>	<b>BAS 318 Precision DNB</b>
<b>*1) Serial Number</b>		19009..	19010..
<b>U</b>	<b>V</b>	220-240 (1~ 50/60 Hz)	380-415 (3~ 50 Hz)
<b>I</b>	<b>A</b>	4	1,9
<b>F</b>	<b>A</b>	T 10 A	T 10 A
<b>P<sub>1</sub></b>	<b>W</b>	900 (S1, 100%)	
<b>P<sub>2</sub></b>	<b>W</b>	660 (S1, 100%)	
<b>n<sub>0</sub></b>	<b>/min, rpm</b>	1490	
<b>v<sub>0</sub></b>	<b>m/min</b>	880 410	
<b>S<sub>L</sub></b>	<b>mm</b>	2240	
<b>S<sub>B</sub></b>	<b>mm</b>	6 - 20	
<b>S<sub>D</sub></b>	<b>mm</b>	0,5	
<b>H</b>	<b>mm</b>	170	
<b>B</b>	<b>mm</b>	307	
<b>W</b>	<b>°</b>	0 - 45	
<b>A<sub>1</sub></b>	<b>mm</b>	665 x 980 x 1060	
<b>A<sub>2</sub></b>	<b>mm</b>	400 x 560	
<b>A<sub>h</sub></b>	<b>mm</b>	1000	
<b>m</b>	<b>kg</b>	79	
<b>D<sub>1</sub></b>	<b>mm</b>	44 / 58 / 100	
<b>a<sub>h</sub>/K<sub>h</sub></b>	<b>m/s<sup>2</sup></b>	< 2,5 / 3	
<b>L<sub>pA</sub>/K<sub>pA</sub></b>	<b>dB(A)</b>	77 / 3	
<b>L<sub>WA</sub>/K<sub>WA</sub></b>	<b>dB(A)</b>	98 / 3	



\*2) 2011/65/EU, 2006/42/EC, 2014/30/EU

\*3) EN 61029-1:2009+A11:2010, EN 61029-2-5:2011+A11:2015, EN 55014-1:2006+A1:2009+A2:2011, EN 55014-2:1997+A1:2001+A2:2008, EN 61000-3-2:2014, EN 61000-3-3:2013, EN 50581:2012

\*4) 4810012.16001

\*5) DEKRA Testing and Certification GmbH, Enderstraße 92 b, 01277 Dresden, Germany; Notified Body No. 2140

2017-05-23, Bernd Fleischmann  
 Direktor Produktentstehung & Qualität (Vice President Product Engineering & Quality)  
 \*6) Metabowerke GmbH - Metabo-Allee 1 - 72622 Nuertingen, Germany

ppa. B.F.

# Originalbetriebsanleitung

## Inhaltsverzeichnis

1. Konformitätserklärung
2. Zuerst lesen!
3. Bestimmungsgemäße Verwendung
4. Allgemeine Sicherheitshinweise
5. Überblick
6. Auspacken, Aufstellung, Montage und Transport
7. Das Gerät im Einzelnen
8. Inbetriebnahme
9. Bedienung
10. Wartung und Pflege
11. Zubehör
12. Reparatur
13. Umweltschutz
14. Probleme und Störungen
15. Technische Daten

## 1. Konformitätserklärung

Wir erklären in alleiniger Verantwortlichkeit: Diese Bandsägen, identifiziert durch Type und Seriennummer \*1), entsprechen allen einschlägigen Bestimmungen der Richtlinien \*2) und Normen \*3). Prüfbericht \*4), Ausstellende Prüfstelle \*5), Technische Unterlagen bei \*6) - siehe Seite 4.

## 2. Zuerst lesen!

Diese Betriebsanleitung wurde so erstellt, dass Sie schnell und sicher mit Ihrem Gerät arbeiten können. Hier ein kleiner Wegweiser, wie Sie diese Betriebsanleitung lesen sollten:

- Lesen Sie diese Betriebsanleitung vor der Inbetriebnahme ganz durch. Beachten Sie insbesondere die Sicherheitshinweise.
- Diese Betriebsanleitung richtet sich an Personen mit technischen Grundkenntnissen im Umgang mit Geräten wie dem hier beschriebenen. Wenn Sie keinerlei Erfahrung mit solchen Geräten haben, sollten Sie zunächst die Hilfe von erfahrenen Personen in Anspruch nehmen.
- Bewahren Sie alle mit diesem Gerät gelieferten Unterlagen auf, damit Sie sich bei Bedarf informieren können. Bewahren Sie den Kaufbeleg für eventuelle Garantiefälle auf.
- Wenn Sie das Gerät einmal verleihen oder verkaufen, geben Sie alle mitgelieferten Geräteunterlagen mit.
- Für Schäden, die entstehen, weil diese Betriebsanleitung nicht beachtet wurde, übernimmt der Hersteller keine Haftung.

Die Informationen in dieser Betriebsanleitung sind wie folgt gekennzeichnet:



**Gefahr!**  
Warnung vor Personenschäden oder Umweltschäden.



**Stromschlaggefahr!**  
Warnung vor Personenschäden durch Elektrizität.



**Einzugsgefahr!**  
Warnung vor Personenschäden durch Erfassen von Körperteilen oder Kleidungsstücken.



**Achtung!**  
Warnung vor Sachschäden.



**Hinweis:**  
Ergänzende Informationen.

## 3. Bestimmungsgemäße Verwendung

Die Bandsäge ist geeignet für das Schneiden von Holz, Kunststoffen, NE-Metallen (kein Hartmetall oder gehärtetes Metall).

Runde Werkstücke dürfen nur mit geeigneter Haltevorrichtung quer zur Längsachse gesägt werden, da sie durch das umlaufende Sägeblatt verdreht werden können.

Beim Hochkantsägen von flachen Werkstücken muss ein geeigneter Anschlagwinkel zur sicheren Führung verwendet werden.

Jede andere Verwendung gilt als bestimmungswidrig. Für Schäden, die durch bestimmungswidrige Verwendung entstehen, übernimmt der Hersteller keine Verantwortung.

Umbauten an diesem Gerät oder der Gebrauch von Teilen, die nicht vom Hersteller geprüft und freigegeben sind, können beim Betrieb zu unvorhersehbaren Schäden führen.

## 4. Allgemeine Sicherheitshinweise



**Achtung!**

Beim Gebrauch von Elektrowerkzeugen, sind zum Schutz gegen elektrischen Schlag, Verletzungs- und Brandgefahr folgende grundsätzliche Sicherheitsmaßnahmen zu beachten.

- Beachten Sie beim Gebrauch dieses Gerätes die folgenden Sicherheitshinweise, um Gefahren für Personen oder Sachschäden auszuschließen.
- Beachten Sie die speziellen Sicherheitshinweise in den jeweiligen Kapiteln.
- Beachten Sie gegebenenfalls gesetzliche Richtlinien oder Unfallverhütungs-Vorschriften für den Umgang mit Bandsägen.



**Allgemeine Gefahren!**

- Halten Sie Ihren Arbeitsbereich in Ordnung – Unordnung im Arbeitsbereich kann Unfälle zur Folge haben.
- Seien Sie aufmerksam. Achten Sie darauf, was Sie tun. Gehen Sie mit Vernunft an die Arbeit. Benutzen Sie das Gerät nicht, wenn Sie unkonzentriert sind.
- Berücksichtigen Sie Umgebungseinflüsse. Sorgen Sie für gute Beleuchtung.
- Vermeiden Sie abnormale Körperhaltung. Sorgen Sie für sicheren Stand und halten Sie jederzeit das Gleichgewicht.
- Benutzen Sie bei langen Werkstücken geeignete Werkstoffauflagen.
- Benutzen Sie dieses Gerät nicht in der Nähe von brennbaren Flüssigkeiten oder Gasen.
- Das Gerät darf nur von Personen in Betrieb gesetzt und benutzt werden, die mit Bandsägen vertraut sind und sich der Gefahren beim Umgang jederzeit bewusst sind.
- Personen unter 18 Jahren dürfen dieses Gerät nur im Rahmen einer Berufsausbildung unter Aufsicht eines Ausbilders benutzen.
- Halten Sie Unbeteiligte, insbesondere Kinder, aus dem Gefahrenbereich fern. Lassen Sie während des Betriebs andere Personen nicht das Gerät oder das Netzkabel berühren.
- Überlasten Sie dieses Gerät nicht – benutzen Sie dieses Gerät nur im Leistungsbereich, der in den Technischen Daten angegeben ist.
- Verwenden Sie für Ihre Arbeit das dafür bestimmte Elektrowerkzeug. Mit dem passenden Elektrowerkzeug arbeiten Sie besser und sicherer.



**Gefahr durch Elektrizität!**

- Setzen Sie dieses Gerät nicht dem Regen aus. Benutzen Sie dieses Gerät nicht in feuchter oder nasser Umgebung. Vermeiden Sie beim Arbeiten mit diesem Gerät Körperberührung mit geerdeten Teilen (z.B. Heizkörpern, Rohren, Herden, Kühlschränken).
- Verwenden Sie das Netzkabel nicht für Zwecke, für die es nicht bestimmt ist.
- Stecker aus der Steckdose ziehen, bevor irgendeine Einstellung, Umrüstung, Wartung,

Instandsetzung vorgenommen wird oder bei Nichtgebrauch.



**Verletzungsgefahr an beweglichen Teilen!**

- Nehmen Sie dieses Gerät nicht ohne montierte Schutzvorrichtungen in Betrieb.
- Halten Sie immer ausreichend Abstand zum Sägeband. Benutzen Sie gegebenenfalls geeignete Zuführhilfen. Halten Sie während des Betriebs ausreichend Abstand zu angetriebenen Bauteilen.
- Warten Sie, bis das Sägeband still steht, bevor Sie kleine Werkstückabschnitte, Holzreste usw. aus dem Arbeitsbereich entfernen.
- Sägen Sie nur Werkstücke mit solchen Abmessungen, welche ein sicheres Halten beim Sägen ermöglichen.
- Bremsen Sie das auslaufende Sägeband nicht durch seitlichen Druck ab.
- Stellen Sie vor Wartungsarbeiten sicher, dass das Gerät vom Stromnetz getrennt ist.
- Stellen Sie sicher, dass sich beim Einschalten (zum Beispiel nach Wartungsarbeiten) keine Montagewerkzeuge oder losen Teile mehr im Gerät befinden.
- Wenn das Gerät nicht benutzt wird, ziehen Sie den Netzstecker.
- Benutzen Sie das Gerät niemals, wenn das Netzkabel beschädigt ist. Es besteht die Gefahr eines elektrischen Schlags. Lassen Sie ein beschädigtes Netzkabel umgehend durch eine Elektrofachkraft ersetzen.
- Kontrollieren Sie regelmäßig die Verlängerungskabel und ersetzen Sie diese, wenn sie beschädigt sind.
- Verwenden Sie im Freien nur Verlängerungskabel, die für den Außenbereich zugelassen und gekennzeichnet sind.



**Schnittgefahr auch bei stehendem Schneidwerkzeug!**

- Benutzen Sie beim Wechsel von Schneidwerkzeugen Handschuhe.
- Bewahren Sie Sägebänder so auf, dass sich niemand daran verletzen kann.



**Gefahr durch Rückschlag von Werkstücken (Werkstück wird vom Sägeband erfasst und gegen den Bediener geschleudert)!**

- Verkanten Sie Werkstücke nicht.
- Sägen Sie dünne oder dünnwandige Werkstücke nur mit feinzahnigen Sägebändern. Benutzen Sie stets scharfe Sägebänder.
- Suchen Sie im Zweifel Werkstücke auf Fremdkörper (zum Beispiel Nägel oder Schrauben) ab.
- Sägen Sie nur Werkstücke mit solchen Abmessungen, welche ein sicheres Halten beim Sägen ermöglichen.
- Sägen Sie niemals mehrere Werkstücke gleichzeitig – auch keine Bündel, die aus mehreren Einzelstücken bestehen. Es besteht Unfallgefahr, wenn einzelne Stücke unkontrolliert vom Sägeband erfasst werden.
- Benutzen Sie zum Sägen von runden Werkstücken eine geeignete Haltevorrichtung, so dass das Werkstück nicht verdreht werden kann.



**Einzugsgefahr!**

- Achten Sie darauf, dass beim Betrieb keine Körperteile oder Kleidungsstücke von rotierenden Bauteilen erfasst und eingezogen werden können (**keine** Krawatten, **keine** Handschuhe, **keine** Kleidungsstücke mit weiten Ärmeln tragen; bei langen Haaren unbedingt ein Haarnetz benutzen).
- Niemals Werkstücke sägen, an denen sich Seile, Schnüre, Bänder, Kabel oder Drähte befinden oder die solche Materialien enthalten.

**Gefahr durch unzureichende persönliche Schutzausrüstung!**

- Tragen Sie einen Gehörschutz.
- Tragen Sie eine Schutzbrille.
- Tragen Sie eine Staubschutzmaske.
- Tragen Sie geeignete Arbeitskleidung.
- Tragen Sie rutschfestes Schuhwerk.
- Tragen Sie Handschuhe beim Handhaben der Sägebänder und rauen Werkstücken.

**Gefahr durch Holzstaub!**

- Einige Holzstaubarten (z.B. von Eichen-, Buchen- und Eschenholz) können beim Einatmen Krebs verursachen. Arbeiten Sie nur mit Absauganlage. Die Absauganlage muss die in den Technischen Daten genannten Werte erfüllen.
- Achten Sie darauf, dass beim Arbeiten möglichst wenig Holzstaub in die Umgebung gelangt:
  - Ablagerungen von Holzstaub im Arbeitsbereich entfernen (nicht wegpusten!);
  - Undichtigkeiten in der Absauganlage beseitigen;
  - Für gute Belüftung sorgen.

**Gefahr durch technische Veränderungen oder durch den Gebrauch von Teilen, die nicht vom Hersteller geprüft und freigegeben sind**

- Montieren Sie dieses Gerät genau entsprechend dieser Anleitung.
- Verwenden Sie nur vom Hersteller freigegebene Teile. Dies betrifft insbesondere:
  - Sägebänder (Bestellnummern siehe Technische Daten);
  - Sicherheitseinrichtungen (Bestellnummern siehe Ersatzteilliste).
- Nehmen Sie an den Teilen keine Veränderungen vor.

**Achtung!**

Der Gebrauch anderer Einsatzwerkzeuge und anderen Zubehörs kann eine Verletzungsgefahr für Sie bedeuten.

**Gefahr durch Mängel am Gerät!**

- Pflegen Sie das Gerät sowie das Zubehör sorgfältig. Befolgen Sie die Wartungsvorschriften.
- Überprüfen Sie das Gerät vor jedem Betrieb auf eventuelle Beschädigungen: Vor weiterem Gebrauch des Geräts müssen Sicherheitseinrichtungen, Schutzvorrichtungen oder leicht beschädigte Teile sorgfältig auf ihre einwandfreie und bestimmungsgemäße Funktion untersucht werden. Überprüfen Sie, ob die beweglichen Teile einwandfrei funktionieren und nicht klemmen. Sämtliche Teile müssen richtig montiert sein und alle Bedingungen erfüllen um den einwandfreien Betrieb des Gerätes zu gewährleisten.
- Beschädigte Schutzvorrichtungen oder Teile müssen sachgemäß durch eine anerkannte Fachwerkstatt repariert oder ausgetauscht werden. Lassen Sie beschädigte Schalter durch eine Kundendienstwerkstatt auswechseln. Benutzen Sie dieses Gerät nicht, wenn sich der Schalter nicht ein- und ausschalten lässt.
- Halten Sie Handgriffe trocken und frei von Öl und Fett.
- Halten Sie Schneidwerkzeuge scharf und sauber, um besser und sicherer arbeiten zu können.
- Verwenden Sie keine beschädigten oder deformierten Sägebänder.

**Gefahr durch Lärm!**

- Tragen Sie einen Gehörschutz.

**Gefahr durch blockierende Werkstücke oder Werkstücke!**

Wenn eine Blockade auftritt:

1. Gerät ausschalten,
2. Netzstecker ziehen,
3. Handschuhe tragen,
4. Blockade mit geeignetem Werkzeug beheben.

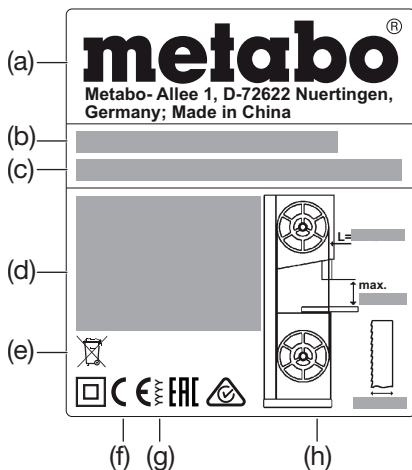
**4.1 Symbole auf dem Gerät**

**Gefahr!**

**Missachtung der folgenden Warnungen kann zu schweren Verletzungen oder Sachschäden führen.**

- Betriebsanleitung lesen.
- Schutzbrille und Gehörschutz tragen.
- Vor jeglicher Einstellung, Instandhaltung oder Instandsetzung den Netzstecker ziehen.
- Den Leuchtstrahl nicht auf Augen von Personen oder Tieren richten.
- Gehörschutz tragen.
- Bandbreite
- Höhenverstellung
- Bedienung des Schnellentspannhebels
- Riemenspannung einstellen.
- Neigung Säge Tisch einstellen.
- Sägebandlauf einstellen.
- Schnittgeschwindigkeit einstellen.

Angaben auf dem Typenschild:



- (a) Hersteller
- (b) Seriennummer
- (c) Gerätebezeichnung
- (d) Motordaten (siehe auch „Technische Daten“)

- (e) Entsorgungssymbol – Gerät kann über Hersteller entsorgt werden
- (f) CE-Zeichen – Dieses Gerät erfüllt die EU-Richtlinien gemäß Konformitätserklärung
- (g) Baujahr
- (h) Abmessungen zugelassener Sägebänder

**4.2 Sicherheitseinrichtungen Obere Sägebandabdeckung**

Die obere Sägebandabdeckung (6) schützt vor versehentlichem Berühren des Sägebandes und vor herumfliegenden Spänen.

Damit die obere Sägebandabdeckung einen ausreichenden Schutz vor Berührung des Sägebandes bietet, muss die obere Bandführung immer 3 mm Abstand zum Werkstück haben.

**Untere Sägebandabdeckung**

Die untere Sägebandabdeckung (8) schützt vor versehentlichem Berühren des Sägebandes unterhalb des Sägebühnes.

Die untere Sägebandabdeckung muss während des Betriebes montiert sein.

**Gehäusetüren**

Die Gehäusetüren (4) schützen vor dem Berühren der angetriebenen Teile im Inneren der Säge.

Die Gehäusetüren sind mit einer Türsicherung ausgestattet. Diese schaltet den Motor ab, wenn eine Gehäusetür bei eingeschalteter Säge geöffnet wird.

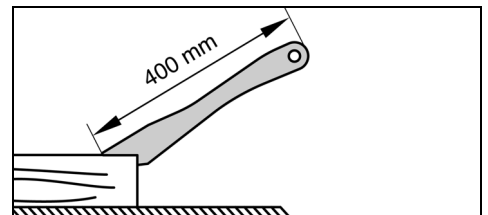
Die Gehäusetüren müssen während des Betriebs geschlossen sein.

**Schiebestock**

Der Schiebestock (10) dient als Verlängerung der Hand und schützt vor versehentlichem Berühren des Sägebandes.

Der Schiebestock muss immer verwendet werden, wenn der Abstand zwischen Sägeband und einem Parallelanschlag kleiner ist als 120 mm.

Der Schiebestock muss in einem Winkel von 20° ... 30° zur Oberfläche des Sägebühnes geführt werden.



Wenn der Schiebestock beschädigt ist, muss er ersetzt werden.

Schiebestock bei Nichtgebrauch an der Halterung (12) einhängen.

**5. Überblick**

Siehe Seite 2 - 3.

- 1 Ein-/ Aus-Schalter Schnittbereichsbeleuchtung
- 2 Ein-Schalter
- 3 Aus-Schalter
- 4 Gehäusetüren
- 5 Drehverschluss zum Öffnen der Gehäusetür
- 6 obere Sägebandabdeckung (an der oberen Bandführung)
- 7 Spänebehälter
- 8 untere Sägebandabdeckung
- 9 Tragegriffe
- 10 Schiebestock
- 11 Innensechskantschlüssel / Werkzeugdepot für Innensechskantschlüssel
- 12 Halterung zum Aufbewahren des Schiebestocks
- 13 Bohrung im Säge Tisch
- 14 Säge Tisch
- 15 Tischeinlage
- 16 Späneabsaugstutzen
- 17 Untergestell
- 18 Halterung zum Aufbewahren des Queranschlags
- 19 Transportrollen
- 20 höhenverstellbare Fuß des Untergestells
- 21 Klemmhebel (Neigungsverstellung Säge Tisch)
- 22 Befestigungsschrauben des Sägebühnes
- 23 Einstellrad (Neigungsverstellung Säge Tisch)

- 24 Endanschlagschraube am Sägetisch
- 25 Anschlagführungsprofil
- 26 Parallelanschlag
- 27 Rändelmutter zur Fixierung der Profilschiene
- 28 Profilschiene des Parallelanschlags
- 29 Klemmhebel des Parallelanschlags
- 30 Anschlagschrauben
- 31 Tischverbreiterung / -verlängerung
- 32 Einstellrad für Sägebandspannung
- 33 Anzeige für Sägebandspannung
- 34 Schnellentspannhebel (zum Entspannen des Sägebands)
- 35 Queranschlag
- 36 Klemmgriff am Queranschlag
- 37 Einstellrad (Höheneinstellung der oberen Bandführung)
- 38 Feststellmutter (Höheneinstellung der oberen Bandführung)
- 39 Obere Bandführung
- 40 Einstellrad für Antriebsriemenspannung
- 41 Staubschutzleiste
- 42 Feststellmutter (für Einstellrad Neigung der oberen Bandsägenrolle)
- 43 Einstellrad für Neigung der oberen Bandsägenrolle
- 44 obere Stützrollen
- 45 Schrauben für obere Stützrollen
- 46 obere Führungsrolle
- 47 Schraube für obere Führungsrolle
- 48 untere Stützrollen
- 49 Schrauben für untere Stützrollen
- 50 untere Führungsrolle
- 51 Schraube für untere Führungsrolle

## 6. Auspacken, Aufstellung, Montage und Transport

### 6.1 Auspacken

Säge mit Hilfe einer zweiten Person auspacken und transportieren.

Die Säge nicht an der obere Sägebandabdeckung (6) anheben oder transportieren.

### 6.2 Säge befestigen

Für einen sicheren Stand muss die Säge auf einem stabilen Untergrund befestigt werden.

#### Auf Untergestell befestigen:

Optimale Arbeitshöhe und Standsicherheit bietet das **Untergestell (17)**, das bereits für die Aufnahme der Säge vorbereitet ist.



#### Achtung!

Bringen sie das Untergestell richtigerum an der Säge an:  
Wenn der Bediener - in Arbeitsposition - vor der Säge steht, muss sich der höhenverstellbare Fuß (20) des Untergestells rechts vorne befinden.

Die Montageanleitung des Untergestells finden Sie **auf der vorletzten Seite** dieser Betriebsanleitung.

#### Auf Werkbank befestigen:

1. Untergrund mit 4 Bohrungen versehen.
2. Schrauben von oben durch die Grundplatte der Säge stecken und festschrauben.

### 6.3 Sägetisch montieren

1. Sägetisch (14) über das Sägeband führen und auf die Sägetischführung auflegen.
2. Sägetisch mit je vier Schrauben (22) und Scheiben an der Sägetischführung befestigen - noch nicht festziehen, zuerst den Sägetisch ausrichten (Siehe Kapitel 6.4).

### 6.4 Sägetisch ausrichten

Der Sägetisch muss in zwei Ebenen ausgerichtet werden

- seitlich, so dass das Sägeband genau in der Mitte der Tischeinlage läuft;
- rechtwinklig zum Sägeband.

#### Sägetisch seitlich ausrichten



#### Gefahr!

**Schnittgefahr besteht auch am stehenden Sägeband. Benutzen Sie zum Lösen und Festziehen der Befestigungsschrauben ein**

### Werkzeug, das Ihrer Hand einen ausreichenden Abstand zum Sägeband ermöglicht.

1. Sägetisch (14) so ausrichten, dass sich das Sägeband in der Mitte der Tischeinlage (15) befindet.
2. Die vier Befestigungsschrauben (22) festziehen.

#### Sägetisch rechtwinklig ausrichten

1. Obere Bandführung (39) ganz nach oben stellen. (Details siehe Kapitel 9.1).
2. Sägebandspannung prüfen. (Details siehe Kapitel 8.2).
3. Beide Klemmhebel (21) lösen.
4. Durch Drehen des Einstellrades (23), den Sägetisch (14) waagrecht stellen - bis zum Anschlag weiterdrehen.
5. Beide Klemmhebel (21) wieder festziehen.
6. Überprüfen Sie mit Hilfe eines Winkels ob der Sägetisch rechtwinklig zum Sägeband ist.

Sollte der Sägetisch nicht rechtwinklig zum Sägeband sein, bitte die Endanschlagschraube (24) wie folgt justieren:

1. Beide Klemmhebel (21) lösen.
2. Mit einem Sechskantschlüssel die Endanschlagschraube (24) durch die Bohrung (13) im Sägetisch gegen den Uhrzeigersinn drehen.
3. Mit Hilfe eines Winkels den Sägetisch rechtwinklig zum Sägeband ausrichten und beide Klemmhebel (21) wieder festziehen.
4. Mit einem Sechskantschlüssel die Endanschlagschraube (24) durch die Bohrung (13) im Sägetisch im Uhrzeigersinn drehen, bis die Endanschlagschraube (24) das Sägegehäuse gerade berührt.

### 6.5 Tragegriffe montieren

Die beiden Tragegriffe (9) mit den mitgelieferten Schrauben kräftig festschrauben.

### 6.6 Anschlagführungsprofil montieren

- Anschlagführungsprofil (25) mit vier Flügelschrauben und Unterlegscheiben am Sägetisch befestigen.

### 6.7 Parallelanschlag montieren

Der Parallelanschlag (26) kann sowohl links als auch rechts vom Sägeband montiert werden. Soll der Parallelanschlag von einer Seite auf die andere gesetzt werden, so muss die Profilschiene (28) auf der anderen Seite angebracht werden.

#### Parallelanschlag festkleben

1. Parallelanschlag in der hinteren Tischkante einhaken.
2. Parallelanschlags vorne auf das Anschlagführungsprofil (25) aufsetzen.
3. Parallelanschlagsdurch Herunterdrücken des Klemmhebels (29) fixieren.

#### Profilschiene auf der anderen Seite anbringen

1. Rändelmutter (27) abschrauben.
2. Profilschiene (28) zusammen mit den Befestigungsschrauben abziehen.
3. Profilschiene (28) zusammen mit den Befestigungsschrauben von der anderen Seite einstecken.
4. Rändelmutter (27) aufschrauben und festziehen.

### 6.8 Tischverbreiterung / -verlängerung montieren

Die Tischverbreiterung / -verlängerung (31) kann sowohl rechts als auch hinten an den Sägetisch (14) montiert werden.

1. Anschlagschrauben (30) an den Führungsschienen der Tischverbreiterung / -verlängerung herausschrauben.
2. Führungsschienen ganz in die Aufnahmen unter dem Sägetisch schieben.
3. Anschlagschrauben (30) in die Führungsschienen wieder fest einschrauben.
4. Tischverbreiterung / -verlängerung in die gewünschte Stellung schieben und mit den Rändelschrauben fixieren.

## 6.9 Transport

Obere Bandführung (39) ganz nach unten stellen. (Details siehe Kapitel 9.1).

Überstehendes Zubehör abschrauben.

Die Säge nicht an den Sicherheitseinrichtungen anheben oder transportieren.

Säge mit Hilfe einer zweiten Person transportieren.

Die Säge an den Transportgriffen (9) kippen und dann auf den Transportrollen (19) wegfahren.

## 7. Das Gerät im Einzelnen



#### Hinweis:

In diesem Kapitel werden die wichtigsten Bedienelemente Ihres Gerätes kurz vorgestellt.

Der richtige Umgang mit Ihrem Gerät ist im Kapitel "Bedienung" beschrieben. Lesen Sie das Kapitel "Bedienung", bevor Sie zum ersten Mal mit Ihrem Gerät arbeiten.

#### Ein-/Aus-Schalter

- Einschalten = grünen Schalter (2) drücken.
- Ausschalten = roten Schalter (3) drücken.

Wiederanlaufschutz: Bei Spannungsausfall wird ein Unterspannungsrelais ausgelöst. Damit wird verhindert, dass das Gerät von allein anläuft, sobald wieder Spannung vorhanden ist. Zum Wiedereinschalten muss der grüne Ein-Schalter erneut betätigt werden.

#### Drehverschluss Gehäusetür

Mit dem Drehverschluss (5) öffnen und schließen Sie die Gehäusetür.

#### Obere/Untere Gehäusetür öffnen:

1. Drehverschluss (5) mehrere Umdrehungen entgegen dem Uhrzeigersinn drehen. Gehäusetür öffnet einen Spalt. Die Türsicherung wird aktiviert und schaltet den Motor ab.



#### Gefahr durch freiliegende Sägebänder und Bandsägenrollen!

**Wenn der Motor nach dem Öffnen der Tür nicht abschaltet oder die Tür sofort aufspringt, ist die Türsicherung oder das Schließsystem defekt. Säge außer Betrieb nehmen und von der Service-Niederlassung Ihres Landes reparieren lassen.**

2. Drehverschluss (5) weiter entgegen dem Uhrzeigersinn drehen. Gehäusetür öffnet ganz.

#### Obere/Untere Gehäusetür schließen:

- Gehäusetür andrücken und Drehverschluss (5) im Uhrzeigersinn drehen, bis die Gehäusetür sauber schließt.

#### Einstellrad für Sägebandspannung

Mit dem Einstellrad (32) kann bei Bedarf die Spannung des Sägebandes korrigiert werden. (Details siehe Kapitel 8.2).

#### Schnellentspannhebel

Mit dem Schnellentspannhebel (34) kann das Sägeband entspannt werden, z. B. zum Sägebandwechsel.

#### Einstellrad für Neigung der oberen Bandsägenrolle (Sägebandlauf einstellen)

Mit dem Einstellrad (43) kann die Neigung der oberen Bandsägenrolle bei Bedarf verändert werden. Durch Verstellen der Neigung wird das Sägeband so ausgerichtet, dass es mittig auf den Kunststoffauflagen der Bandsägenrollen läuft. (Details siehe Kapitel 10.2).

#### Drehzahlverstellung

Durch Umsetzen des Antriebsriemens kann die Bandsäge mit zwei Geschwindigkeitsstufen (siehe "Technische Daten") betrieben werden. (Details siehe Kapitel 9.2).

#### Einstellrad für Antriebsriemenspannung

Mit dem Einstellrad (40) kann bei Bedarf die Spannung des Antriebsriemens korrigiert werden. (Details siehe Kapitel 9.2).

#### Neigungsverstellung für Sägetisch

Nach Lösen der beiden Klemmhebel (21) kann der Sägetisch (14) durch Drehen des

Einstellrades (23), stufenlos bis zu 45° gegen das Sägeband geneigt werden.

**Parallelanschlag**

Der Parallelanschlag (26) wird an der Vorderseite festgeklemmt und mit dem Niederhalter auf der Rückseite des Sägeblattes zusätzlich fixiert. Der Parallelanschlag kann sowohl links als auch rechts vom Sägeband montiert werden. (Details siehe Kapitel 6.7).

**Queranschlag**

Der Queranschlag (35) wird von vorne in die Nut im Sägeblatt eingeschoben.

Für Winkelschnitte kann der Queranschlag nach beiden Seiten um 60° verstellt werden.

Für Winkelschnitte von 45° und 90° sind entsprechende Anschläge vorhanden.

Zum Einstellen eines Winkels: Klemmgriff (36) durch Drehen entgegen dem Uhrzeigersinn lösen.

**! Verletzungsgefahr!**

Der Klemmgriff (36) muss beim Sägen mit Queranschlag festgezogen sein.

Das Vorsatzprofil kann nach Lösen der Rändelmutter verschoben oder abgenommen werden.

Queranschlag (35) bei Nichtgebrauch in der Halterung (18) aufbewahren.

**8. Inbetriebnahme**

**! Gefahr!**

Nehmen Sie die Säge erst dann in Betrieb, wenn die folgenden Vorbereitungen abgeschlossen sind:

- Säge befestigt;
- Sägeblatt montiert und ausgerichtet;
- Antriebsriemenspannung geprüft;
- Sicherheitseinrichtungen überprüft.

Schließen Sie die Säge erst dann an das Stromnetz an, wenn alle hier genannten Vorbereitungen abgeschlossen sind! Andernfalls besteht die Gefahr, dass die Säge versehentlich anläuft und schwere Verletzungen verursacht.

**8.1 Späneabsaugung anschließen**

**! Gefahr!**

Einige Sägestaubarten (z.B. von Eichen-, Buchen- und Eschenholz) können beim Einatmen Krebs verursachen: Arbeiten Sie in geschlossenen Räumen nur mit einer Späneabsauganlage (Luftgeschwindigkeit am Absaugstutzen der Säge >= 20 m/s).

**⚠ Achtung!**

Ein Betrieb ohne Späneabsauganlage ist nur möglich:

- im Freien;
- bei kurzzeitigem Betrieb (bis max. 30 Betriebsminuten);
- mit Staubschutzmaske.
- Wenn keine Späneabsauganlage benutzt wird, sammeln sich Sägespäne an, die regelmäßig entfernt werden müssen.

Späneabsauganlage oder Industriestaubsauger mit einem geeignetem Adapter an den Späneabsaugstutzen (16) anschließen.

**8.2 Sägeband spannen**

**! Gefahr!**

Zu hohe Spannung kann zum Bruch des Sägebandes führen. Zu niedrige Spannung kann zum Durchrutschen des Antriebsrades und damit zum Stillstand des Sägebandes führen.

1. Schnellentspannhebel (34) muss sich in Stellung „gespanntes Sägeband“ befinden.
2. Obere Bandführung (39) ganz nach oben stellen. (Details siehe Kapitel 9.1).

3. Sägebandspannung prüfen: Einstellung an der Anzeige für Sägebandspannung (33) überprüfen. Die Skala zeigt die richtige Einstellung in Abhängigkeit von der Breite des Sägebandes.
4. Bei Bedarf die Spannung korrigieren:
  - Drehen des Einstellrades (32) im Uhrzeigersinn erhöht die Spannung.
  - Drehen des Einstellrades (32) entgegen dem Uhrzeigersinn verringert die Spannung.

**8.3 Netzanschluss**

**⚡ Gefahr! Elektrische Spannung**

- Setzen Sie die Säge nur in trockener Umgebung ein.
- Betreiben Sie die Säge nur an einer Stromquelle, die folgende Anforderungen erfüllt (siehe auch "Technische Daten"):
  - Netzspannung und -frequenz müssen mit den auf dem Typenschild des Gerätes angegebenen Daten übereinstimmen;
  - Absicherung mit einem FI-Schalter mit einem Fehlerstrom von 30 mA;
  - Steckdosen vorschriftsmäßig installiert, geerdet und geprüft;
  - Steckdosen bei Dreiphasen-Drehstrom mit Neutralleiter.

**i Hinweis:**

Wenden Sie sich an Ihr Energieversorgungsunternehmen oder Ihren Elektroinstallateur, falls Sie Fragen haben, ob Ihr Hausanschluss diese Bedingungen erfüllt.

- Verlegen Sie das Netzkabel so, dass es beim Arbeiten nicht stört und nicht beschädigt werden kann.
- Schützen Sie das Netzkabel vor Hitze, aggressiven Flüssigkeiten und scharfen Kanten.
- Verwenden Sie als Verlängerungskabel nur Gummikabel mit ausreichendem Querschnitt (3 x 1,5 mm<sup>2</sup>, bei Ausführung mit Drehstrom-Motor: 5 x 1,5 mm<sup>2</sup>).
- Ziehen Sie den Netzstecker nicht am Netzkabel aus der Steckdose.

**! Drehrichtungswechsel (nur bei Ausführung mit Drehstrom-Motor):**

Je nach Phasenbelegung ist es möglich, dass sich das Sägeband fälschlicherweise dreht. Dies kann dazu führen, dass das Werkstück beim Versuch zu Sägen weggeschleudert wird. Daher vor jeder Neuinstallation die Drehrichtung prüfen.

Bei falscher Drehrichtung muss der Anschluss von einer Elektrofachkraft geändert werden!

1. Nachdem die Säge mit allen Sicherheitseinrichtungen montiert ist, die Säge an das Stromnetz anschließen.
2. Säge kurz ein- und sofort wieder ausschalten.
3. Drehrichtung des Sägebandes beobachten: Das Sägeband muss sich im Schnittbereich von oben nach unten bewegen.
4. Wenn sich das Sägeband fälschlicherweise dreht, Netzkabel vom Anschluss an der Säge abziehen.
5. Elektroanschluss von einer Elektrofachkraft ändern lassen!

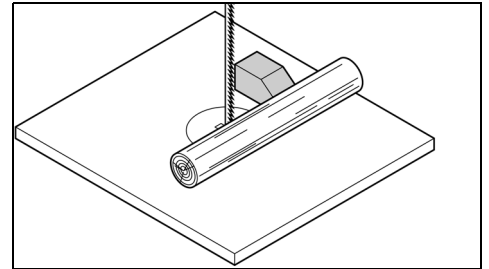
**9. Bedienung**

**! Gefahr!**

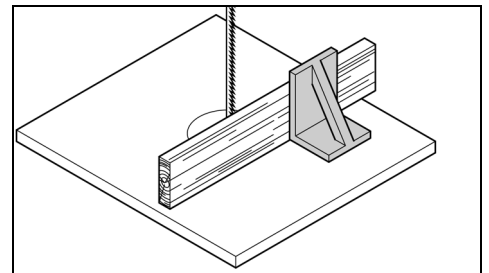
Um das Risiko von Verletzungen so gering wie möglich zu halten, beachten Sie bei jeder Arbeit die folgenden Sicherheitshinweise:

- Verwenden Sie persönliche Schutzausrüstung:
  - Staubschutzmaske;
  - Gehörschutz;

- Schutzbrille.
- Sägen Sie immer nur ein Werkstück gleichzeitig.
- Drücken Sie das Werkstück beim Sägen stets auf den Tisch.
- Verkanten Sie das Werkstück nicht.
- Bremsen Sie das Sägeband nicht durch seitlichen Druck ab.
- Benutzen Sie bei der Arbeit je nach Erfordernis:
  - Schiebstock - wenn der Abstand Anschlagprofil - Sägeband <= 120 mm;
  - Werkstückauflage - bei langen Werkstücken, wenn diese nach dem Durchtrennen vom Tisch fallen würden;
  - Späneabsaugvorrichtung;
  - beim Sägen von runden Werkstücken eine geeignete Haltevorrichtung, so dass das Werkstück nicht verdreht werden kann;



- beim Hochkant sägen von flachen Werkstücken einen geeigneten Anschlagwinkel, der verhindert, dass das Werkstück umklappen kann.



- Kontrollieren Sie vor der Arbeit auf einwandfreien Zustand:
  - Sägeband;
  - obere und untere Sägebandabdeckung.
- Tauschen Sie beschädigte Teile sofort aus.
- Nehmen Sie beim Sägen die richtige Arbeitsposition ein (die Sägezähne müssen zum Bediener zeigen).
- Sägen Sie niemals mehrere Werkstücke gleichzeitig - auch keine Bündel, die aus mehreren Einzelstücken bestehen. Es besteht Unfallgefahr, wenn einzelne Stücke unkontrolliert vom Sägeblatt erfasst werden.

**⚠ Einzugsgefahr!**

- Keine weiten Kleidungsstücke, Schmuck oder Handschuhe tragen, welche durch rotierende Geräteteile aufgewickelt werden können.
- Bei langen Haaren, unbedingt ein Haarnetz benutzen.
- Niemals Werkstücke schneiden, an denen sich Seile, Schnüre, Bänder, Kabel oder Drähte befinden oder die solche Materialien enthalten.

**9.1 Höhe der oberen Bandführung einstellen**

Die Höhe der oberen Bandführung (39) muss eingestellt werden:

- vor jedem Sägevorgang, zum Anpassen an die Werkstückhöhe (die obere Bandführung (39) muss sich beim Sägen ca. 3 mm oberhalb des Werkstückes befinden);
- nach Veränderungen am Sägeband oder Sägeblatt (z.B. Sägeband wechseln, Sägeband spannen, Sägeblatt ausrichten).



**Gefahr!**

**Vor dem Einstellen der oberen Bandführung und der Sägefischneigung:**

- Gerät ausschalten.
- Warten bis das Sägeband steht.

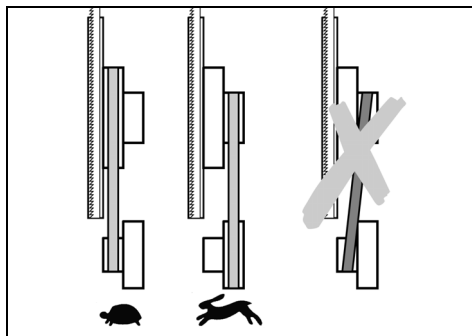
1. Feststellmutter (38) lösen.
2. Einstellrad (37) drehen, so dass sich die obere Bandführung (39) ca. 3 mm oberhalb des Werkstückes befindet
3. Feststellmutter (38) wieder festdrehen.

## 9.2 Sägebandgeschwindigkeit einstellen

1. Netzstecker ziehen.
2. Untere Gehäusetür öffnen.
3. Antriebsriemen durch Drehen am Einstellrad (40) im Uhrzeigersinn lockern.
4. Antriebsriemen auf die entsprechende Riemenscheibe am Antriebsrad (untere Bandsägenrolle) und auf die entsprechende Motorriemenscheibe legen – Aufkleber auf der Innenseite der unteren Gehäusetür beachten.

**Achtung!**

**Der Antriebsriemen muss entweder auf den beiden vorderen oder auf den beiden hinteren Riemenscheiben laufen. Antriebsriemen niemals schräg aufliegen, da er sonst beschädigt wird!**



- Antriebsriemen auf vorderen Riemenscheiben = geringe Geschwindigkeit, hohes Drehmoment (für Hartholz, Kunststoffe und Nicht-Eisen-Metalle (mit entsprechendem Sägeband).
  - Antriebsriemen auf hinteren Riemenscheiben = hohe Geschwindigkeit, geringes Drehmoment (für alle Holzarten).
5. Antriebsriemen durch Drehen am Einstellrad (40) gegen den Uhrzeigersinn wieder spannen (der Antriebsriemen muss sich in der Mitte zwischen den Rollen etwa um 10 mm durchdrücken lassen).
  6. Untere Gehäusetür schließen.

## 9.3 Der Sägevorgang

1. Sägebandgeschwindigkeit einstellen. (Details siehe Kapitel 9.2).
2. Bei Bedarf Sägefischneigung einstellen.



**Gefahr durch Rückschlag von Werkstücken (Werkstück wird vom Sägeband erfasst und gegen den Bediener geschleudert)! Verkanten Sie Werkstücke nicht.**

3. Bei Bedarf den Parallelanschlag (26) oder den Queranschlag (35) verwenden.



**Gefahr durch Verkanten des Werkstücks!**

**Beim Sägen mit Parallelanschlag und geneigtem Sägefisch muss der Parallelanschlag an der nach unten geneigten Seite des Sägefisches befestigt werden.**

4. Obere Bandführung 3 mm oberhalb des Werkstückes feststellen. (Details siehe Kapitel 9.1).

**Hinweis:**

Vor dem Sägen des Werkstückes immer Probeschnitt durchführen und Einstellungen eventuell korrigieren.

5. Werkstück auf den Sägefisch auflegen.
6. Säge einschalten.
7. Werkstück in einem Arbeitsgang durchsägen.
8. Säge ausschalten, wenn nicht unmittelbar weitergearbeitet werden soll.

## 10. Wartung und Pflege

**Gefahr!**

**Vor allen Wartungs- und Reinigungsarbeiten:**

1. **Gerät ausschalten.**
2. **Warten bis die Säge stillsteht.**
3. **Netzstecker ziehen.**
  - Nach Wartungs- und Reinigungsarbeiten alle Sicherheitseinrichtungen wieder in Betrieb setzen und überprüfen.
  - Beschädigte Teile, insbesondere Sicherheitseinrichtungen, nur gegen Originalteile austauschen, da Teile, die nicht vom Hersteller geprüft und freigegeben sind, zu unvorhersehbaren Schäden führen können.
  - Weitergehende Wartungs- oder Reparaturarbeiten, als die in diesem Kapitel beschriebenen, dürfen nur Fachkräfte durchführen.

### 10.1 Sägeband wechseln

**Gefahr!**

**Schnittgefahr besteht auch am stehenden Sägeband. Tragen Sie beim Wechsel des Sägebandes Handschuhe.**

**Verwenden Sie nur geeignete Sägeblätter (siehe "Technische Daten").**

1. Parallelanschlag (26) abnehmen
2. Die vier Flügelschrauben am Anschlagführungsprofil (25) lockern und das Anschlagführungsprofil abnehmen.
3. Beide Gehäusetüren öffnen.
4. Untere Sägebandabdeckung (8) nach vorne klappen.
5. Obere Bandführung (39) ganz nach unten stellen.
6. Schnellenspannhebel (34) lösen, bis das Sägeband gelockert ist.
7. Staubschutzleiste (41) nach oben herausziehen und weglegen.
8. Sägeband abnehmen und durch
  - den Spalt im Sägefisch (14),
  - die Sägebandabdeckung an der oberen Bandführung (39),
  - den seitlichen Sägebandschacht und
  - die Bandführungen hindurchführen.
9. Neues Sägeband einführen. Auf die korrekte Lage achten: Zähne zeigen zur Vorderseite (Türseite) der Säge.
10. Sägeband mittig auf die Gummiauflagen auflegen.
11. Schnellenspannhebel (34) wieder festziehen, bis das Sägeband nicht mehr abrutscht.
12. Staubschutzleiste (41) wieder einstecken.
13. Untere Sägebandabdeckung (8) nach hinten klappen (schließen).

**Gefahr!**

**Die Gehäusetüren nur schließen, wenn die untere Sägebandabdeckung nach hinten geklappt ist.**

14. Beide Gehäusetüren verschließen.
15. Anschließend:
  - Sägeband spannen (siehe Kapitel 8.2);
  - Sägeband ausrichten (siehe Kapitel 10.2);

- Bandführungen einstellen (siehe Kapitel 10.3 und 10.4);
- Säge mindestens eine Minute zur Probe laufen lassen;
- Säge ausschalten, Netzstecker ziehen und Einstellungen erneut kontrollieren.

### 10.2 Sägeband ausrichten (Sägebandlauf einstellen)

Wenn das Sägeband nicht mittig auf den Gummiauflagen transportiert wird, muss die Neigung der oberen Bandsägenrolle verstellt werden:

1. Feststellmutter (42) lösen.
2. Einstellrad (43) drehen:
  - Wenn das Sägeband mehr zur Rückseite der Säge laufen soll: Einstellrad (43) im Uhrzeigersinn drehen.
  - Wenn das Sägeband mehr zur Vorderseite der Säge laufen soll: Einstellrad (43) gegen den Uhrzeigersinn drehen.
3. Feststellmutter (42) wieder festdrehen.

### 10.3 Obere Bandführung ausrichten

Die obere Bandführung besteht aus:

- einer Stützrolle (stützt das Sägeband von hinten),
- zwei Führungsrollen (führen das Sägeband seitlich).

Diese Teile müssen nach jedem Sägebandwechsel und jeder Sägebandausrichtung neu ausgerichtet werden:

**Hinweis:**

Kontrollieren Sie die Rollen regelmäßig auf Verschleiß und ersetzen Sie bei Bedarf alle Rollen gleichzeitig.

#### Stützrolle einstellen

1. Schraube (45) für Stützrolle lösen.
2. Stützrolle (44) ausrichten (Abstand Stützrolle Sägeband = 0,5 mm – wenn das Sägeband von Hand bewegt wird, darf es die Stützrolle nicht berühren)
3. Schraube (45) für Stützrolle wieder festziehen.

#### Führungsrollen einstellen

4. Schraube (47) für Führungsrolle lösen.
5. Führungsrolle (46) so verschieben, dass sie leicht am Sägeband anliegt.
6. Schraube (47) für Führungsrolle wieder festziehen.
7. Ebenso die Führungsrolle auf der anderen Seite des Sägebandes einstellen.

### 10.4 Untere Bandführung ausrichten

Die untere Bandführung besteht aus:

- einer Stützrolle (stützt das Sägeband von hinten),
- zwei Führungsrollen (führen das Sägeband seitlich).

Diese Teile müssen nach jedem Sägebandwechsel und jeder Sägebandausrichtung ausgerichtet werden.

**Hinweis:**

Kontrollieren Sie Stützrolle und Führungsrollen regelmäßig auf Verschleiß und ersetzen Sie bei Bedarf beide Führungsrollen gleichzeitig.

#### Vorbereitung

1. Untere Gehäusetür und untere Sägebandabdeckung (8) öffnen.

#### Stützrolle einstellen

1. Schraube (49) für Stützrolle lösen.
2. Stützrolle (48) ausrichten (Abstand Stützrolle Sägeband = 0,5 mm – wenn das Sägeband von Hand bewegt wird, darf es die Stützrolle nicht berühren).
3. Schraube (49) für Stützrolle wieder festziehen.

#### Führungsrollen einstellen

4. Schraube (51) Führungsrolle lösen.

## de DEUTSCH

- Führungsrolle (**50**) so verschieben, dass sie leicht am Sägeband anliegt.
- Schraube (**51**) für Führungsrolle wieder festziehen.
- Ebenso die Führungsrolle auf der anderen Seite des Sägebandes einstellen.
- Untere Sägebandabdeckung (**8**) schließen.
- Untere Gehäusetür schließen.

### 10.5 Kunststoffauflagen wechseln

Die Kunststoffauflagen der Bandsägenrollen regelmäßig auf Verschleiß kontrollieren. Kunststoffauflagen nur paarweise ersetzen:

- Sägeband abnehmen (siehe Kapitel 10.1).
- Mit einem kleinen Schraubendreher unter die Kunststoffauflagen fassen und diese abziehen.
- Neue Kunststoffauflagen aufziehen und Sägeband wieder aufsetzen.

### 10.6 Tischeinlage wechseln

Das Tischeinlage (**15**) muss gewechselt werden, wenn der Sägespalt beschädigt ist.

- Schrauben an Tischeinlage herausdrehen.
- Tischeinlage abnehmen.
- Neue Tischeinlage einsetzen.
- Schrauben an Tischeinlage festziehen.

### 10.7 Säge reinigen

- Untere Gehäusetür öffnen.
- Spänebehälter (**7**) herausnehmen und entleeren.
- Sägespäne und Staub mit Bürste oder Staubsauger entfernen:
  - Innenraum des unteren Gehäuses;
  - Sägebandführungen;
  - Bedienelemente.
- Spänebehälter (**7**) wieder einsetzen.

### 10.8 Säge aufbewahren



**Gefahr!**

Bewahren Sie das Gerät so auf,

- dass es nicht von Unbefugten in Gang gesetzt werden kann und
- sich niemand am stehenden Gerät verletzen kann.



**Achtung!**

Gerät nicht ungeschützt im Freien oder in feuchter Umgebung aufbewahren.

## 11. Zubehör

Verwenden Sie nur original Metabo Zubehör.

Verwenden Sie nur Zubehör, das die in dieser Betriebsanleitung angegebenen Anforderungen und Kenndaten erfüllt.

- |   |                         |
|---|-------------------------|
| <b>A</b> Bandsägeblatt für Holz, Kunststoff - Kurvenschnitte                      | 0909029252              |
| <b>B</b> Bandsägeblatt für Holz, Kunststoff - Universalschnitte                   | 0909029244              |
| <b>C</b> Bandsägeblatt für Holz, Kunststoff - gerade Schnitte                     | 0909029260              |
| <b>D</b> Bandsägeblatt für NE-Metalle, Schaumstoffe                               | 0909029279              |
| <b>E</b> Kreisschneidevorrichtung (max. Schnitthöhe 105mm)                        | 631327000               |
| <b>F</b> Bandschleifvorrichtung   | 631333000               |
| <b>G</b> Gewebeschleifband K80 (geeignet zum Einsatz mit Bandschleifvorrichtung)  | 631333000<br>0909030528 |
| <b>H</b> Gewebeschleifband K120 (geeignet zum Einsatz mit Bandschleifvorrichtung) | 631333000<br>0909030536 |
| <b>I</b> Metabo Allessauger und Absauganlagen (siehe Katalog)                     |                         |

J Rollenständer RS 420

0910053353

Zubehör-Komplettprogramm siehe [www.metabo.com](http://www.metabo.com) oder Katalog.

## 12. Reparatur



**Gefahr!**

Lassen Sie Ihr Elektrowerkzeug nur von qualifiziertem Fachpersonal und nur mit Original-Ersatzteilen reparieren. Damit wird sichergestellt, dass die Sicherheit des Elektrowerkzeugs erhalten bleibt.

Wenn die Netzanschlussleitung dieses Gerätes beschädigt wird, muss sie durch eine originale Metabo-Netzanschlussleitung ersetzt werden.

Mit reparaturbedürftigen Metabo Elektrowerkzeugen wenden Sie sich bitte an Ihre Metabo-Vertretung. Adressen siehe [www.metabo.com](http://www.metabo.com).

Ersatzteillisten können Sie unter [www.metabo.com](http://www.metabo.com) herunterladen.

## 13. Umweltschutz

Befolgen Sie nationale Vorschriften zu umweltgerechter Entsorgung und zum Recycling ausgedienter Maschinen, Verpackungen und Zubehör.



Nur für EU-Länder: Werfen Sie Elektrowerkzeuge nicht in den Hausmüll! Gemäß Europäischer Richtlinie 2002/96/EG über Elektro- und Elektronik-Altgeräte und Umsetzung in nationales Recht müssen verbrauchte Elektrowerkzeuge getrennt gesammelt und einer umweltgerechten Wiederverwertung zugeführt werden.

## 14. Probleme und Störungen

Im Folgenden werden Probleme und Störungen beschrieben, die Sie selbst beheben dürfen. Falls Ihnen die hier beschriebenen Abhilfemaßnahmen nicht weiterhelfen, siehe Kapitel 12. "Reparatur".



**Gefahr!**

Im Zusammenhang mit Problemen und Störungen geschehen besonders viele Unfälle. Beachten Sie daher:

- Vor jeder Störungsbeseitigung Netzstecker ziehen.
- Nach jeder Störungsbeseitigung alle Sicherheitseinrichtungen wieder in Betrieb setzen und überprüfen.

### Motor läuft nicht

Unterspannungsrelais wurde durch vorübergehenden Spannungsausfall ausgelöst:

- Erneut einschalten.

Keine Netzspannung:

- Kabel, Stecker, Steckdose und Sicherung prüfen.

Motor überhitzt, z.B. durch stumpfes Sägeband oder Spänestau im Gehäuse:

- Ursache der Überhitzung beseitigen, einige Minuten abkühlen lassen, dann erneut einschalten.

### Motor und Sägeband laufen falsch herum

Anschlussfolge der Phasen ist vertauscht (Nur bei Säge mit 400 V-Spannungsanschluss möglich):

- Anschluss von Elektrofachkraft prüfen lassen.

### Sägeband verläuft aus der Schnittlinie oder läuft ab

Sägeband läuft nicht mittig auf den Antriebsrädern:

- Neigung der oberen Bandsägenrolle verstellen (siehe "Wartung und Pflege").

### Sägeband bricht

Falsche Sägebandspannung:

- Sägebandspannung korrigieren (siehe "Inbetriebnahme").

Zu starke Belastung:

- Druck gegen das Sägeband verringern.

Falsches Sägeband:

- Sägeband ersetzen (siehe "Wartung und Pflege"):
  - dünnes Werkstück = schmales Sägeband,
  - dickes Werkstück = breites Sägeband.

### Sägeband verzogen

Zu starke Belastung:

- Seitlichen Druck auf das Sägeband vermeiden.

### Säge vibriert

Ungenügende Befestigung:

- Säge richtig auf geeignetem Untergrund befestigen (siehe "Inbetriebnahme").

Sägetisch lose:

- Sägetisch ausrichten und befestigen.

Motorbefestigung lose:

- Befestigungsschrauben überprüfen und ggf. festziehen.

### Späneabsaugstutzen verstopft

Keine Absauganlage angeschlossen oder Absaugleistung zu gering:

- Absauganlage anschließen oder Absaugleistung erhöhen (Luftgeschwindigkeit  $\geq 20$  m/sec am Späneabsaugstutzen).

### Sägeband steht still, während der Motor sich dreht

Riemenspannung zu gering:

- Riemenspannung an Einstellrad (**40**) erhöhen.

## 15. Technische Daten

Erläuterungen zu den Angaben auf Seite xy.

Änderungen im Sinne des technischen Fortschritts vorbehalten.

U	= Netzspannung
I	= Nennstrom
F	= min. Absicherung
$P_1$	= Nennaufnahmeleistung
$P_2$	= Abgabeleistung
$n_0$	= Leerlaufdrehzahl
$v_0$	= Schnittgeschwindigkeit
$S_L$	= Sägebandlänge
$S_B$	= Sägebandbreite
$S_D$	= max. Sägebanddicke
H	= max. Schnitthöhe
W	= Sägetisch-Schwenkbereich
$A_1$	= Abmessungen der Maschine (LxBxH)
$A_2$	= Abmessungen des Sägetisches (LxB)
$A_h$	= Arbeitshöhe mit Untergestell
m	= Gewicht
$D_1$	= Anschlussdurchmesser des Absaugstutzens
~	Wechselstrom

Maschine der Schutzklasse II

Die angegebenen technischen Daten sind toleranzbehaftet (entsprechend den jeweils gültigen Standards).

### Emissionswerte

Diese Werte ermöglichen die Abschätzung der Emissionen des Elektrowerkzeugs und den Vergleich verschiedener Elektrowerkzeuge. Je nach Einsatzbedingung, Zustand des Elektrowerkzeuges oder der Einsatzwerkzeuge kann die tatsächliche Belastung höher oder geringer ausfallen. Berücksichtigen Sie zur Abschätzung Arbeitspausen und Phasen geringerer Belastung. Legen Sie aufgrund entsprechend angepasster Schätzwerte Schutzmaßnahmen für den Anwender fest, z.B. organisatorische Maßnahmen.

**Schwingungsgesamtwert** (Vektorsumme dreier Richtungen) ermittelt entsprechend EN 61029:

$a_h$  = Schwingungsemissionswert  
 $K_h$  = Unsicherheit (Schwingung)

**Typische A-bewertete Schallpegel:**

$L_{pA}$  = Schalldruckpegel  
 $L_{WA}$  = Schalleistungspegel  
 $K_{pA}, K_{WA}$  = Unsicherheit



**Gehörschutz tragen!**

# Original operating instructions

## Table of Contents

1. Declaration of Conformity
2. Please Read First!
3. Specified Conditions of Use
4. General Safety Information
5. Overview
6. Unpacking, Erection, Assembly and Transport
7. Machine Details
8. Initial Operation
9. Operation
10. Care and Maintenance
11. Accessories
12. Repairs
13. Environmental Protection
14. Troubleshooting Guide
15. Technical Specifications

## 1. Declaration of Conformity

We, being solely responsible, hereby declare that these band saws, identified by type and serial number \*1), meet all relevant requirements of directives \*2) and standards \*3). Test report \*4), Issuing testing authority \*5), Technical documents for \*6) - see page 4.

## 2. Please Read First!

These operating instructions have been written to make it easier for you, the user, to learn how to operate this machine and to do so safely. These instructions should be used as follows:

- Read these instructions before use. Pay special attention to the safety information.
- These operating instructions are intended for people with basic technical knowledge regarding the operation of a machine like this or similar electrical power tools. Inexperienced persons are strongly advised to seek competent advice and guidance from an experienced person before operating this machine.
- Keep all documents supplied with this machine for future reference. Retain your proof of purchase in case of a future warranty claim.
- This machine must not be sold or lent to someone else without being accompanied by all machine documents supplied with it.
- The manufacturer assumes no liability for any damage caused by neglect of these operating instructions.

Information in these instructions is marked as under:



**Danger!**  
Risk of personal injury or environmental damage.



**Risk of electric shock!**  
Risk of personal injury by electric shock.



**Entanglement hazard!**  
Risk of personal injury by body parts or clothing being drawn into the rotating saw blade.



**Caution!**  
Risk of material damage.



**Note:**  
Additional information.

## 3. Specified Conditions of Use

The band saw blade is suitable for cutting wood, plastics, non-ferrous metals (not hard metal or hardened metal).

Do not cut round stock transverse to its longitudinal axis without suitable jigs or fixtures. The rotating saw blade could turn the work piece.

When sawing thin stock laid on edge a suitable guide must be used for firm support.

Any other use is not as specified. The manufacturer assumes no liability for any damage caused by unspecified use.

Modification of the machine or use of parts not approved by the manufacturer can cause unforeseeable damage!

## 4. General Safety Information



### Caution!

When using power tools, the following basic safety measures must be taken to protect against electric shock, other injury or fire.

- When using this tool, observe the following safety instructions to exclude the risk of personal injury or material damage.
- Please also observe the special safety instructions in the respective chapters.
- Where applicable, follow the legal directives or regulations for the prevention of accidents pertaining to the use of band saws.



### General hazards!

- Keep your work area tidy – a messy work area invites accidents.
- Be alert. Know what you are doing. Set out to work with reason. Do not operate the machine while under the influence of drugs, alcohol or medication.
- Consider environmental conditions: Keep work area well lighted.
- Prevent adverse body positions. Ensure firm footing and keep your balance at all times.
- When working long stock use suitable supports.
- Do not operate the machine near inflammable liquids or gases.
- The machine shall only be started and operated by persons familiar with band saws and who are at any time aware of the dangers associated with the operation of such machine.
- Persons under 18 years of age shall use this machine only in the course of their vocational training, under the supervision of an instructor.
- Keep bystanders, particularly children, out of the danger zone. Do not permit other persons to touch the machine or power cable while it is running.
- Do not overload the machine – use it only within the performance range it was designed for (see "Technical Specifications").
- Use the correct power tool for your application. The correct power tool will do the job better and safer. Danger!



### Risk of electric shock!

- Do not expose the machine to rain. Do not operate the machine in a damp or wet environment. Prevent body contact with earthed objects such as radiators, pipes, cooking stoves, refrigerators when operating this machine.
- Do not use the power cable for any purpose it is not intended for.
- Pull the plug out of the socket before making any adjustments, converting or servicing the tool or if you do not use it.



### Risk of injury by moving parts!

- Do not operate the machine without installed guards.
- Always keep sufficient distance to the band saw blade. Use suitable feeding aids, if necessary. Keep sufficient distance to driven components when operating this machine.
- Wait for the band saw blade to come to a complete stop before removing cutoffs, scrap, etc., from the work area.
- Cut only stock of dimensions that can be safely held during cutting.

- Do not attempt to stop the band saw blade by pushing the work piece against its side.
- Ensure the machine is disconnected from power supply before servicing.
- Ensure that when switching on (e.g. after servicing) no tools or loose parts are left on or in the machine.
- Unplug if the machine is not used.
- Do not operate tool while under the influence of drugs, alcohol or medication. There is the risk of electrical shock. Ask a qualified electrician immediately to replace a damaged mains cable.
- Regularly check extension cables and replace if damaged.
- When working out of doors, only use extension cables that are also approved for outdoors.



### Cutting hazard, even with the cutting tool at standstill!

- Wear gloves when changing cutting tools.
- Store band saw blades in such manner that nobody can get hurt.



### Risk of kickback (work piece is caught by the band saw blade and thrown against the operator)!

- Do not jam any work pieces.
- Cut thin or thin-walled work pieces only with fine-toothed band saw blades. Always use sharp band saw blades.
- If in doubt, check work piece for inclusion of foreign matter (e.g. nails or screws).
- Cut only stock of dimensions that can be safely held during cutting.
- Never cut several work pieces at the same time – and also no bundles containing several individual pieces. Risk of personal injury if individual pieces are caught by the band saw blade uncontrolled.
- When cutting round stock, use a suitable jig to prevent the work piece from turning.



### Entanglement hazard!

- Ensure that during operation no parts of the body or clothing can be caught and drawn in by rotating components (**no ties no gloves, no clothes with wide sleeves; contain long hair with a hairnet**).
- Never cut workpieces to which ropes, cords, strings, cables or wires are attached or which contain such materials.



### Hazard generated by insufficient personal protection gear!

- Wear hearing protection.
- Wear safety glasses.
- Wear dust mask.
- Wear suitable work clothes.
- Wear non-slip footwear.
- Wear gloves when handling the band saw blades and rough work pieces.



### Risk of injury by inhaled wood dust!

- Some types of wood dust (e.g. beech, oak, ash) may cause cancer when inhaled. Work only with a suitable dust collector attached to the saw. The dust collector must comply with the data stated in the technical specifications.
- See to it that only as little as possible wood dust will get into the environment:
  - Remove wood dust deposit in the work area (do not blow away!);
  - fix any leakages on the dust collector;
  - ensure good ventilation.

**Hazard generated by modification of the machine or use of parts not tested and approved by the equipment manufacturer!**

- Assemble the machine in strict accordance with these instructions.
- Use only parts approved by the manufacturer. This applies especially to:
  - Band saw blades (see "Technical Specifications" for stock nos.);
  - safety devices (see "Technical Specifications" for stock nos.).
- Do not change any parts.

**Caution!**

The use of other tools and accessories can result in a risk of injury.

**Hazard generated by machine defects!**

- Keep the machine and accessories in good repair. Observe the maintenance instructions.
- Before every use check the machine for possible damage: before operating the machine all safety devices, protective guards or slightly damaged parts need to be checked for proper function as specified. Check to see that all moving parts work properly and do not jam. All parts must be correctly installed and meet all conditions necessary for the proper operation of the machine.
- Damaged protection devices or parts must be repaired or replaced by a qualified specialist. Have damaged switches replaced by a service centre. Do not operate the machine if the switch can not be turned ON or OFF.
- Keep handles free of oil and grease.
- Keep cutting tools clean and sharpened in able to work better and safer.
- Do not use damaged or deformed band saw blades.

**Risk of injury by noise!**

- Wear hearing protection.

**Danger from blocking workpieces or workpiece parts!**

If blockage occurs:

1. switch machine off,
2. unplug mains cable,
3. wear gloves,
4. Clear the blockage using a suitable tool.

**4.1 Symbols on the Machine**

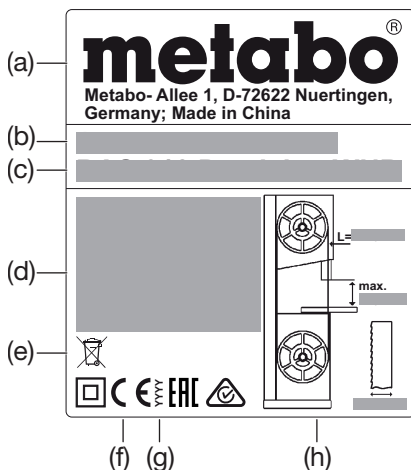
**Danger!**

Disregard of the following warnings may lead to serious personal injury or material damage.

- Read instructions.
- Wear protective goggles and ear protectors.
- Disconnect the mains plug before starting any setting, maintenance or repair work.
- Do not direct the light beam into the eyes of people or animals.
- Wear ear protectors.
- Belt width
- Height adjustment

- Operation of the quick release lever
- Set belt tension.
- Set angle of sawing table.
- Set belt track.
- Set cutting speed.

Information on the nameplate:



- (a) Manufacturer
- (b) Serial number
- (c) Device designation
- (d) Motor data (see also "Technical data")
- (e) Disposal symbol – Device can be disposed of via the manufacturer
- (f) CE mark – This device fulfils the EU Directives according to the Declaration of Conformity
- (g) Year of manufacture
- (h) Dimensions of permitted saw belts

**4.2 Safety Devices**

**Upper blade guard**

The upper blade guard (6) protects against inadvertent contact with the saw belt and against flying chips.

So that the upper saw belt cover provides sufficient protection against contact with the saw belt, the upper blade guide must be at least 3 mm from the work piece.

**Lower blade guard**

The lower saw belt cover (8) protects against inadvertent contact with the saw belt beneath the sawing table.

The lower blade guard must be installed during operation.

**Housing doors**

The housing doors (4) protect against contact with the powered parts inside the saw.

The housing doors are equipped with interlocking contacts. These turn the motor OFF when one housing door is opened while the saw is running.

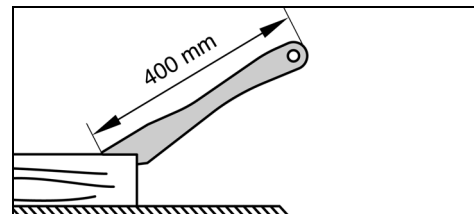
The housing doors must be closed while the machine is in use.

**Push stick**

The push stick (10) serves as an extension to the hand and protects against inadvertent contact with the saw belt.

The push stick must always be used if the distance between the saw belt and a rip fence is less than 120 mm.

The push stick must be held at angle of 20° ... 30° to the surface of the saw table.



Replace push stick if damaged.

Hang push stick from the holder (12) when not in use.

**5. Overview**

See page 2 - 3.

- 1 On/off switch cutting line illumination
- 2 On switch
- 3 Off switch
- 4 Housing doors
- 5 Turn-lock fastener for opening the housing door
- 6 Upper saw belt guard (on the upper blade guide)
- 7 Chips holder
- 8 Lower saw belt guard
- 9 Carry handles
- 10 Push stick
- 11 Allen key / tool storage for Allen key
- 12 Holder for storing the push stick
- 13 Hole in saw table
- 14 Saw table
- 15 Table insert
- 16 Chip extraction nozzle
- 17 Lower frame
- 18 Holder for storing the mitre fence
- 19 Transport rollers
- 20 Height-adjustable lower frame foot
- 21 Clamping lever (angle adjustment for saw table)
- 22 Saw table fastening screws
- 23 Setting knob (angle adjustment for saw table)
- 24 Rip fence screw on saw table
- 25 Fence guide extrusion
- 26 Parallel stop
- 27 Knurled nuts for fixing the profile rails
- 28 Profile rails of the parallel stop
- 29 Parallel stop clamping lever
- 30 Stop screws
- 31 Table widener / extension
- 32 Setting knob for saw belt tension
- 33 Display for saw belt tension
- 34 Quick release lever (for loosening the saw belt)
- 35 Mitre fence
- 36 Clamping handle on the mitre fence
- 37 Setting knob (height adjustment for the upper blade guide)
- 38 Lock nut (height adjustment for the upper blade guide)
- 39 Upper blade guide
- 40 Setting knob for drive belt tension
- 41 Dust guard strip
- 42 Lock nut (for setting knob for the angle of the upper band saw rollers)
- 43 Setting knob for the angle of the upper band saw rollers
- 44 Upper thrust bearing
- 45 Screws for upper thrust bearing
- 46 Upper guide bearing
- 47 Screw for upper guide bearing
- 48 Lower thrust bearing
- 49 Screws for lower thrust bearing
- 50 Lower guide bearing
- 51 Screw for lower guide bearing

**6. Unpacking, Erection, Assembly and Transport**

**6.1 Unpacking**

Unpack and transport saw with assistance from a second person.

Do not lift or transport saw by holding the upper saw belt guard (6).

## 6.2 Mount saw

For a safe stand, the saw has to be fixed on a stable base.

### Mount on frame:

The **frame (17)**, which is already prepared for holding the saw, provides the optimum working height and stand safety.



### Caution!

Attach the frame to the saw the correct way round: If the operator – in the working position – stands in front of the saw, the height-adjustable foot **(20)** of the frame must be located at the front right.

The assembly instructions for the frame can be found on **on the penultimate page** of this operating manual.

### Fasten to work bench:

1. Drill four holes in the supporting surface.
2. Put fixing bolts through the base plate and secure with nuts.

## 6.3 Installing the Saw Table

1. Guide saw table **(14)** over the saw belt and place on the saw table guide.
2. Fasten saw table to the saw table guide with four screws **(22)** and washers - do not tighten, align the saw table first (See chapter 6.4).

## 6.4 Aligning the Saw Table

The saw table needs to be aligned in two planes

- laterally so that the belt runs accurately in the middle of the table insert;
- at right angles to the band saw blade.

### Saw table lateral alignment



### Danger!

**Risk of injury, even with the band saw blade at standstill. To loosen and tighten the fastening screws use a tool that allows for keeping your hand at a sufficient distance from the band saw blade.**

1. Align saw table **(14)** such that the saw belt is located in the middle of the table insert **(15)**.
2. Tighten the four fastening screws **(22)**.

### Aligning the saw table at right angles to the band saw blade

1. Position the blade guide **(39)** at the very top. (For details see chapter 9.1).
2. Check saw belt tension. (For details see chapter 8.2).
3. Release both clamping levers **(21)**.
4. Turn the setting knob **(23)** to adjust the saw table **(14)** horizontally - turn to the stop.
5. Retighten both clamping levers **(21)**.
6. Use a bracket to check whether the saw table is perpendicular to the band saw blade.

If the saw table is not perpendicular to the band saw blade, please adjust the end stop screw **(24)** as follows:

1. Release both clamping levers **(21)**.
2. Use a hexagon key to turn the end stop screw **(24)** through the hole **(13)** in the saw table anticlockwise.
3. Use a bracket to align the saw table perpendicular to the band saw blade and retighten both clamping levers **(21)**.
4. Use a hexagon key to turn the end stop screw **(24)** through the hole **(13)** in the saw table clockwise until the end stop screw **(24)** touches the saw housing.

## 6.5 Mount carry handles

Tighten the two carrying handles **(9)** using the screws supplied.

## 6.6 Installing the fence guide extrusion

- Fasten fence guide extrusion **(25)** to the saw table using four wing nuts and washers.

## 6.7 Fit fence guide extrusion

The rip fence **(26)** can be fitted both on the left or the right of the band saw blade. If the rip fence should be moved from side to the other, the profile rails **(28)** should be placed on the other side.

## Clamping the rip fence

1. Lock rip fence in the rear table edge.
2. Place the rip fence at the front on the fence guide extrusion **(25)**.
3. Fasten rip fence by pushing the clamping lever **(29)** down.

### Attach profile rails to the other side

1. Unscrew knurled screws **(27)**.
2. Remove profile rails **(28)** together with the fastening screws.
3. Insert profile rails **(28)** together with the fastening screws from the other side.
4. Screw on knurled nuts **(27)** and tighten.

## 6.8 Fit table widener/extension

The table widener/extension **(31)** can be fitted both to the right and the back of the saw table **(14)**.

1. Unscrew stop screws **(30)** on the guide rails of the table widener/extension.
2. Push guide rails fully into the holders under the saw table.
3. Retighten the stop screws **(30)** in the guide rails.
4. Slide table widener/extension to the desired position and fasten with the knurled screws.

## 6.9 Transport

Position upper blade guide **(39)** at the very bottom. (For details see chapter 9.1).

Remove projecting accessories.

Do not lift or transport the saw at the safety installations.

Transport the saw with the help of another person.

Tilt the saw on the transport handles **(9)** and then move on the transport rollers **(19)**.

## 7. Machine Details



### Note:

In this chapter the essential operating elements of the machine are introduced.

The proper use of the machine is described in chapter "Operation". Read this chapter before using the saw for the first time.

### ON/OFF Switch

- Switching on = Press green switch **(2)**.
- Switching off = Press red switch **(3)**.

Restart protection: An under-voltage relay is triggered if the electricity fails. This prevents the machine from starting up when the power is restored. To restart, the green switch button must be pressed.

### Housing door turn-lock fastener

Use the turn-lock fastener **(5)** to open and close the housing door.

### Opening the upper/lower housing door:

1. Rotate the turn-lock fastener **(5)** several revolutions in an anti-clockwise manner. The housing door opens slightly. This activates the door interlock which switches the motor off.



### Danger from exposed band saw blades and wheels!

**If the motor does not switch off immediately after opening the door or if the door opens immediately, the door locking mechanism or the locking system is defective. Shut down the saw and return it to the Service Centre in your country for repair.**

2. Rotate turn-lock fastener **(5)** further anticlockwise. The housing door opens wide.

### Closing the upper/lower housing door:

- Press housing door and rotate turn-lock fastener **(5)** clockwise until the housing door shuts cleanly.

### Setting knob for band saw blade tension

If necessary, the tension of the band saw blade can be corrected using the setting knob **(32)**. (For details see chapter 8.2).

## Quick release lever

The quick release lever **(34)** can be used to release the band saw blade, e.g. to replace the blade.

### Setting knob for angle of the upper band saw roller (setting the run of the saw blade)

With the setting knob **(43)** the angle of the upper band saw blade roller can be changed if required. By adjusting the angle, the band saw blade is aligned such that it runs in the middle of the plastic tyres of the band saw blade rollers. (For details see chapter 10.2).

### Speed adjustment

By turning over the drive belt, the band saw blade can be operated with two speed levels (see "technical specifications"). (For details see chapter 9.2).

### Setting knob for drive belt tension

The setting knob **(40)** can be used, if necessary, to correct the tension of the drive belt. (For details see chapter 9.2).

### Saw table tilt

After releasing both clamping levers **(21)** the saw table **(14)** can be tilted smoothly up to 45° against the band saw blade by turning the setting knob **(23)**.

### Rip fence

The rip fence **(26)** is clamped to the front and is also held in place with the hold-down clamp on the back of the saw table. The rip fence can be used on both sides of the blade. (For details see chapter 6.7).

### Mitre fence

The mitre fence **(35)** is inserted into the groove in the saw table from the front.

For mitre cuts the mitre fence turns to 60° in both directions.

For 45° and 90° mitres positive stops are provided.

To adjust an angle: Release the clamping handle **(36)** by turning it anticlockwise.



### Risk of injury!

**The clamping handle (36) must be tight when sawing with mitre fence.**

The attachment profile can be moved or removed by loosening the knurled nuts.

Store mitre fence **(35)** in the holder **(18)** when not in use.

## 8. Initial Operation



### Danger!

**Start the saw only after the following preparations have been completed:**

- the saw is securely mounted;
- the saw table is installed and aligned;
- Drive belt tension checked;
- the safety devices checked.

**Connect the saw to the mains supply only after all of the above preparations are completed! Otherwise there is a risk of an unintentional starting of the saw, which may cause serious personal injury.**

### 8.1 Connect chip extraction



### Danger!

**Some types of sawdust (e.g. from oak, beech and ash) can cause cancer if inhaled: Only work in a closed room with a dust collector (air speed at the extraction outlets of the saw >= 20 m/s).**



### Caution!

**Operation without a dust collector is only possible:**

- outdoors;
- for short use (up to max. 30 minutes);
- with dust respirator.

– If no dust collector is used chips will accumulate, which need to be removed periodically.

Connect duct collector or industrial vacuum cleaner with appropriate adapter to the chip extraction nozzles (16).

### 8.2 Tighten band saw blade



**Danger!**

Too much tension can cause the band saw blade to break. Too little tension can cause the driven band saw wheel to slip and the band saw blade to stop.

1. Quick release lever (34) must be in the "Tight band saw blade" position.
2. Move upper blade guide (39) to the very top. (For details see chapter 9.1).
3. Check band saw blade tension: Check setting on the display for the band saw blade tension (33). The scale indicates the correct adjustment depending on the band saw blade width.
4. Correct tension if necessary:
  - Turning the setting knob (32) clockwise increases the tension.
  - Turning the setting knob (32) anticlockwise reduces the tension.

### 8.3 Connection to Power Mains



**Danger! High voltage**

- Operate the saw in only in a dry environment.
- Operate the saw only on a power source matching the following requirements (see also "Technical Specifications"):
  - Mains voltage and system frequency must conform to the voltage and frequency shown on the machine's rating label;
  - Protection with an FI switch with an residual current of 30 mA;
  - outlets properly installed, earthed and tested;
  - three-phase outlets with neutral wire installed;



**Note:**

Check with your local Electricity Board or your electrician if in doubt whether your house service connection meets the requirements.

- Make sure the power supply cable is out of the way, so that it does not interfere with the work and does not pose a tripping hazard or will get damaged.
- Protect the power supply cable from heat, aggressive liquids and sharp edges.
- Only use rubber cables with a sufficient cross section (3 x 1.5 mm<sup>2</sup> as extension cables, for design with three-phase motor: 5 x 1.5 mm<sup>2</sup>).
- Do not pull on the power supply cable to unplug.



**Change in direction of rotation (only for design with three-phase motor):**

Depending on phase sequence the band saw blade may turn in the wrong direction. This can cause the work piece being tossed away when attempting to cut. Therefore, always check direction of rotation after every connection to the power supply.

In the case of wrong direction of rotation, the connection must be changed by an electrician!

1. When the saw is assembled and all safety devices are installed, connect it to the power supply.
2. Start saw briefly and turn OFF immediately again.
3. Note direction of rotation of the band saw blade: **The band saw blade must move from top to bottom in the cutting area.**

4. If the band saw blade turns in the wrong direction, unplug the power supply cable at the saw.
5. Have the electrical connection changed by a **qualified electrician!**

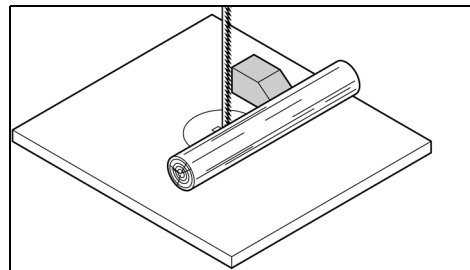
## 9. Operation



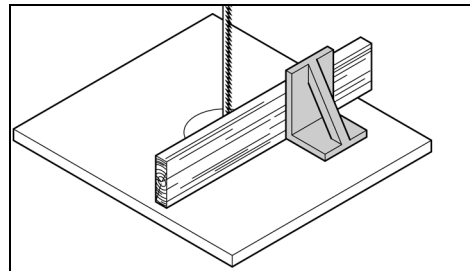
**Danger!**

To reduce the risk of personal injury as much as possible, the following safety recommendations should be observed when operating the saw.

- Use personal protection gear:
  - dust respirator;
  - ear protection;
  - safety goggles.
- Cut only one work piece at a time.
- Always hold the work piece down on the table.
- Do not jam any work pieces.
- Do not try to slow the band saw blade down or stop it by pushing the work piece against the saw blade from the side.
- If the type of work requires, use the following:
  - Push stick – if the distance to the stop profile – band saw blade <=120 mm;
  - work support – for long stock, which would otherwise fall off the table on completion of the cut;
  - dust collector;
  - an appropriate jig when cutting round stock, to keep it from turning;



– a suitable guide for firm support when cutting thin stock laid on edge.



- Before starting work, check to see that the following are in proper working order:
  - Band saw blade;
  - upper and lower blade guard.
- Replace damaged parts immediately.
- Assume correct work position (the band saw blade's teeth must point towards the operator).
- Never cut several work pieces at the same time – and also no bundles containing several individual pieces. Risk of personal injury if individual pieces are caught by the saw blade uncontrolled.



**Entanglement hazard!**

- Do not wear loose clothing, jewellery, or gloves, which may get caught and wound up by revolving machine parts.
- Contain long hair with a hairnet.
- Never cut stock to which ropes, cords, strings, cables or wires are attached or which contain such materials.

### 9.1 Set height of the blade guide

The height of the upper blade guide (39) must be set:

- before each sawing procedure, to adjust to the height of the work piece (the upper blade guide (39) must be approx. 3 mm above the work piece during cutting);
- after adjustments of band saw blade or saw table (e.g. band saw blade change, tensioning of the band saw blade, saw table alignment).



**Danger!**

Before adjusting the upper blade guide and saw table tilt:

- switch machine OFF;
  - wait until the band saw blade has come to a complete stop.
1. Release lock nut (38).
  2. Turn setting knob (37) so that the upper blade guide (39) is approx. 3 mm above the work piece
  3. Retighten lock nut (38).

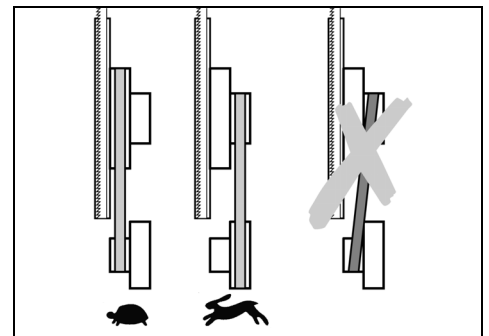
### 9.2 Set band saw speed

1. Unplug power cable;
2. Open the lower housing door.
3. Loosen drive belt by turning the setting knob (40) clockwise.
4. Place drive belts on the corresponding puller on the drive wheel (lower blade roller) and on the corresponding motor pulley – Note sticker on the inside of the lower housing door.



**Caution!**

The drive belt must run either on the two front or the two rear pulleys. Never place drive belt diagonally because otherwise it will be damaged!



- Drive belt on front pulleys = low speed, high torque (for hard wood, plastics and non-ferrous metals (with corresponding blade)).
  - Drive belt on back pulleys = high speed, low torque (for all woods).
5. Retighten drive belt by turning the setting knob (40) anticlockwise (it must be possible to push the drive belt down about 10 mm in the middle between the rollers).
  6. Close the lower housing door.

### 9.3 Sawing

1. Adjust the band saw blade speed. (For details see chapter 9.2).
2. If necessary, adjust the table tilt.



**Risk of kickback (work piece is caught by the band saw blade and thrown against the operator)! Do not jam any work pieces.**

3. If necessary, use the rip fence (26) or the fence mitre (35).



**Risk from tilting of work piece!**

When cutting with the ripping fence and inclined workpiece, the ripping fence has to be mounted at the side of the workpiece inclined downwards.

4. Tighten upper blade guide 3 mm above the work piece. (For details see chapter 9.1).

**Note:**

Always make a trial cut in a piece of scrap to verify settings; correct if necessary before cutting the work piece.

- Place work piece on the saw table.
- Start saw.
- Cut work piece in a single pass.
- Switch off if no further cutting is to be done immediately afterwards.

## 10. Care and Maintenance

**Danger!**

**Prior to all servicing:**

- switch machine OFF;**
- Wait until the saw has come to a complete stop.**
- Unplug power cable;**
  - Check to see that all safety devices are operational again after each service.
  - Replace defective parts, especially of safety devices, only with genuine replacement parts. Parts not tested and approved by the manufacturer can cause unforeseen damage.
  - Repair and maintenance work other than described in this section should only be carried out by qualified specialists.

### 10.1 Change saw belt

**Danger!**

**Risk of injury, even with the band saw blade at standstill. Wear gloves when changing blades.**

**Use only suitable band saw blades (see "Technical Specifications").**

- Remove rip fence (26)
- Loosen the four wing screws on the fence guide extrusion (25) and remove the fence guide extrusion.
- Open both housing doors.
- Fold blade guard (8) forwards.
- Position upper blade guide (39) at the very bottom.
- Loosen quick release lever (34) until the band saw blade is loose.
- Remove dust guard strip (41) by lifting and place to one side.
- To remove the band saw blade, guide it through
  - the gap in the saw table (14),
  - the blade guard at the upper blade guide (39),
  - the side blade shaft and
  - the blade guides
- Fit a fresh band saw blade. Check the correct position: Teeth point towards the front (door side) of the saw.
- Centre band saw blade on the rubber tyres of the band saw wheels.
- Retighten the quick release lever (34) until the blade no longer slips.
- Replace dust guard strip (41).
- Fold lower blade guard (8) backwards (close).

**Danger!**

**Close housing doors only when the lower blade guard is in its closed position.**

- Close both housing doors.
- Then:
  - Tighten band saw blade (see chapter 8.2);
  - Align blade (see chapter 10.2);
  - Set blade guides (see chapter 10.3 and 10.4);
  - let saw test run for at least one minute;
  - stop saw, unplug and recheck settings.

### 10.2 Align band saw blade (set run of band saw blade)

If the band saw blade does not run in the centre of the rubber tyres, the tracking needs to be corrected by adjusting the tilt of the upper band saw wheel:

- Release lock nut (42).
- Turn setting knob (43):
  - If the band saw blade is to run more to the rear of the saw: turn setting knob (43) clockwise.
  - If the band saw blade is to run more to the front of the saw: turn setting knob (43) anticlockwise.
- Retighten lock nut (42).

### 10.3 Align upper blade guide

The upper blade guide consists of:

- a thrust bearing (supporting the band saw blade from the rear),
- two guide bearings (providing lateral support).

These parts must be realigned after each blade change and each blade alignment:

**Note:**

Periodically check all bearings for wear, if necessary replace both guide bearings at the same time.

#### Adjusting the thrust bearing

- Loosen screw (45) for thrust bearing.
- Align thrust bearing (44) (distance from thrust bearing blade = 0.5 mm – when the blade is moved by hand it must not touch the thrust bearing)
- Retighten screw (45) for thrust bearing.

#### Adjusting the guide bearings

- Loosen screw (47) for guide bearing.
- Move guide bearing (46) so that is gently touching the band saw blade.
- Retighten screw (47) for guide bearing.
- Set the guide bearing on the other side of the band saw blade in the same way.

### 10.4 Align lower blade guide

The lower blade guide consists of:

- a thrust bearing (supporting the band saw blade from the rear),
- two guide bearings (providing lateral support).

These parts need to be readjusted after every band saw blade change or tracking adjustment:

**Note:**

Periodically check thrust bearings and guide bearings for wear, if necessary replace both guide bearings at the same time.

#### Preparation

- Open lower housing door and lower blade guard (8).

#### Adjusting the thrust bearing

- Loosen screw (49) for thrust bearing.
- Align thrust bearing (48) (distance from thrust bearing blade = 0.5 mm – when the blade is moved by hand it must not touch the thrust bearing)
- Retighten screw (49) for thrust bearing.

#### Adjusting the guide bearings

- Loosen screw (51) guide bearing.
- Move guide bearing (50) so that is gently touching the band saw blade.
- Retighten screw (51) for guide bearing.
- Set the guide bearing on the other side of the band saw blade in the same way.
- Close lower guard (8).
- Close the lower housing door.

### 10.5 Replacing the band saw tyre

Regularly check the plastic tyres on the band saw rollers for wear. Replace only in pairs:

- Remove blade (see chapter 10.1).
- Lift band saw tyre with a small screwdriver, then pull off the band saw wheel.

- Mount new band saw tyres and reinstall the band saw blade.

### 10.6 Table insert change

The table insert (15) must be changed if the sawing gap is damaged.

- Remove screws at table insert.
- Remove table insert.
- Insert new table insert.
- Tighten the screws at the table insert.

### 10.7 Cleaning the Saw

- Open the lower housing door.
- Remove and empty the chips holder (7).
- Remove chips and saw dust with brush or vacuum from:
  - inside of the lower band saw housing;
  - blade guides;
  - operating elements
- Replace chips holder (7).

### 10.8 Storage

**Danger!**

**Store saw where**

- it cannot be used or tampered with by unauthorized persons and
- cannot injure anyone standing on the device.

**Caution!**

**Do not store the saw outdoors, in unprotected areas or in damp or wet locations.**

## 11. Accessories

Use only genuine Metabo accessories.

Use only accessories that fulfil the requirements and specifications listed in these operating instructions.

<b>A</b> Band saw blade for wood, plastic - curved cuts	0909029252
<b>B</b> Band saw blade for wood, plastic - universal cuts	0909029244
<b>C</b> Band saw blade for wood, plastic - straight cuts	0909029260
<b>D</b> Band saw blade for non-ferrous metals, foams	0909029279
<b>E</b> Circle cutter (max. cutting height 105mm)	631327000
<b>F</b> Belt grinder	631333000
<b>G</b> Abrasive belt K80 (suitable for use with belt grinder 631333000)	0909030528
<b>H</b> Abrasive belt K120 (suitable for use with belt grinder 631333000)	0909030536
<b>I</b> Metabo all-purpose vacuum cleaner and extraction units	(see catalogue)
<b>J</b> Roller stand RS 420	0910053353

For a complete range of accessories, see [www.metabo.com](http://www.metabo.com) or the catalogue.

## 12. Repairs

**Danger!**

**Have your power tool serviced by a qualified repair person using only identical replacement parts. This will ensure that the safety of the power tool is maintained.**

If the mains connection lead of this device is damaged, it must be replaced with an original Metabo mains connection lead.

Contact your local Metabo representative if you have Metabo power tools requiring repairs. See [www.metabo.com](http://www.metabo.com) for addresses.

You can download a list of spare parts from [www.metabo.com](http://www.metabo.com).

### 13. Environmental Protection

Observe national regulations on environmentally compatible disposal and on the recycling of disused machines, packaging and accessories.



Only for EU countries: never dispose of power tools in your household waste! Used power tools must be collected separately and handed in for environmentally compatible recycling in accordance with European Directive 2002/96/EC on waste electrical and electronic equipment and its implementation in national legal systems.

### 14. Troubleshooting Guide

Following you will find a description of problems and faults that you may remedy yourself. If the corrective measures described here do not help, kindly refer to chapter 12. "Repairs".



#### Danger!

There are particularly many accidents in connection with problems and faults. Therefore keep in mind:

- Disconnect the mains plug prior to any fault service.
- Check to see that all safety devices are operational after each fault service.

#### Motor does not run

Undervoltage relay tripped by power failure:

- switch on again.

No mains voltage

- Check cables, plug, outlet and mains fuse.

Motor overheated, e.g. by a blunt band saw blade or chip build-up in the housing:

- remove cause for overheating, let cool down for a few minutes, then start again.

#### Motor and band saw blade turn in the wrong direction

Connection sequence of the phases is reversed (only possible with saw with 400 V connection):

- Have connection checked by a qualified electrician.

#### Band saw blade wanders off the line of cut or runs off the band saw wheels

Band saw blade is not running dead centre on the band saw wheels:

- correct tracking (see "Care and Maintenance").

#### Band saw blade breaks

Incorrect tension:

- correct band saw blade tension (see "Initial Operation").

Load too high:

- reduce pressure against band saw blade (reduced feed rate).

Incorrect band saw blade:

- replace band saw blade (see "Care and Maintenance"):
  - thin work piece = narrow band saw blade,
  - thick work piece = wide band saw blade.

#### Band saw blade warped

Load too high:

- avoid lateral pressure on the band saw blade.

#### Saw vibrates

Insufficient mounting:

- Fasten saw properly to a suitable surface (see "Initial operation").

Saw table loose:

- align and fasten saw table.

Motor mount loose:

- check fastening screws, tighten if necessary.

#### Dust extraction port blocked

No dust collector connected or suction capacity insufficient:

- Connection extraction unit or increase extraction power (air speed  $\geq$  20 m/sec at the chip extraction nozzles).

#### Band saw blade is still while the motor turns

Belt tension too low:

- Increase belt tension using the setting knob (40).

### 15. Technical Specifications

Explanations of the details on page xy.

Changes due to technological progress reserved.

U	= Mains voltage
I	= Rated power
F	= Min. fuse protection
P <sub>1</sub>	= Rated input power
P <sub>2</sub>	= Power output
n <sub>0</sub>	= No-load speed
v <sub>0</sub>	= Cutting speed
S <sub>L</sub>	= Band saw blade length
S <sub>B</sub>	= Band saw blade width
S <sub>D</sub>	= Max. blade thickness
H	= Max. cutting height
W	= Saw table swivel range
A <sub>1</sub>	= Machine dimensions (LxWxH)
A <sub>2</sub>	= Saw table dimensions (LxW)
A <sub>h</sub>	= Working with frame
m	= weight
D <sub>1</sub>	= connection diameter of the extraction nozzle

~ AC Power

Machine in protection class II

The technical specifications quoted are subject to tolerances (in compliance with the relevant valid standards).

#### Emission values

These values make it possible to assess the emissions from the power tool and to compare different power tools. The actual load may be higher or lower depending on the operating conditions, the condition of the power tool or the accessories. Please allow for breaks and periods for assessment purposes when the load is lower. Arrange protective measures for the user, such as organisational measures based on the adjusted estimates.

Vibration total value (vector sum of three directions) determined in accordance with EN 61029:

a <sub>h</sub>	= vibration emission value
K <sub>h</sub>	= Uncertainty (vibration)

Typical A-effective perceived sound levels:

L <sub>pA</sub>	= sound-pressure level
L <sub>WA</sub>	= acoustic power level
K <sub>pA</sub> , K <sub>WA</sub>	= uncertainty

**Wear ear protectors!**



# Instructions d'utilisation originales

## Table des Matières

1. Déclaration de conformité
2. À lire au préalable !
3. Utilisation conforme à l'usage
4. Consignes générales de sécurité
5. Vue d'ensemble
6. Déballage, installation, montage et transport
7. Composants de l'appareil
8. Mise en service
9. Contrôle et commande
10. Maintenance et entretien
11. Accessoires
12. Réparations
13. Protection de l'environnement
14. Problèmes et dérangements
15. Caractéristiques techniques

## 1. Déclaration de conformité

Nous déclarons sous notre seule responsabilité que ces scies à ruban, identifiées par le type et le numéro de série \*1), sont conformes à toutes les prescriptions applicables des directives \*2) et normes \*3). Rapport de test \*4), Organisme responsable des tests \*5), Documents techniques pour \*6) - voir page 4.

## 2. À lire au préalable !

Ces instructions d'utilisation ont été réalisées afin que vous puissiez travailler rapidement et en toute sécurité avec cet appareil. Vous trouverez ci-dessous quelques conseils sur la manière de les lire :

- Lisez l'intégralité des instructions d'utilisation avant la mise en service. Tenez compte notamment des consignes de sécurité.
- Ces instructions s'adressent à des personnes possédant des connaissances de base dans le maniement des appareils similaires à celui qui est décrit ici. Si vous n'avez aucune expérience de ce type d'appareil, commencez par demander l'aide d'une personne expérimentée.
- Conservez tous les documents fournis avec cet appareil afin de pouvoir les consulter en cas de besoin. Conservez le justificatif d'achat pour une éventuelle intervention de la garantie.
- Si vous prêtez ou vendez l'appareil, fournissez-en toute la documentation.
- Le fabricant ne pourra être tenu responsable de dommages découlant de la non-observation de ces instructions d'utilisation.

Les informations contenues dans ces instructions d'utilisation sont identifiées de la manière suivante :



**Danger !**  
Mise en garde contre des dommages personnels ou environnementaux.



**Danger dû à l'électricité !**  
Signale un risque de blessure corporelle par électrocution.



**Risque d'accrochage !**  
Risque de blessures corporelles pouvant être occasionnées par accrochage de parties du corps ou de vêtements.



**Attention !**  
Risque de dommages matériels.



**Remarque :**  
Informations complémentaires.

## 3. Utilisation conforme à l'usage

La scie à ruban peut être utilisée pour couper du bois, du plastique ou des métaux non ferreux (pas de métaux durs ni trempés).

Les pièces rondes ne doivent être sciées qu'avec un dispositif de maintien approprié et transversalement par rapport à l'axe longitudinal, car elles pourraient être retournées par la lame de scie en rotation.

En cas de sciage sur chant de pièces plates, utiliser une équerre de butée appropriée afin d'assurer un guidage parfaitement sûr.

Toute autre utilisation est considérée comme contraire aux prescriptions. Le fabricant décline toute responsabilité en cas de dommages dus à une utilisation contraire aux prescriptions.

En cas de changements apportés à l'appareil ou d'utilisation de pièces qui ne sont pas contrôlées et autorisées par le constructeur, des dommages imprévisibles peuvent survenir lors du fonctionnement.

## 4. Consignes générales de sécurité



**Attention !**

Lors de l'utilisation d'appareils électriques, les mesures de sécurité suivantes sont à respecter pour éviter tout risque d'électrocution, de blessures ou d'incendie.

- Respecter les consignes de sécurité suivantes pendant l'utilisation de cet appareil afin d'éliminer tout risque de blessure ou de dégât matériel.
- Respecter les consignes de sécurité spécifiques à chaque chapitre.
- Veillez, le cas échéant, tenir compte des directives légales ou des prescriptions sur la prévention des accidents.



**Dangers dus à l'électricité !**

- Ne pas exposer l'appareil à la pluie. Ne pas utiliser cet appareil en présence d'eau ou d'humidité relative de l'air trop élevée. Lors de l'utilisation de l'appareil, éviter tout contact corporel avec des pièces reliées à la terre (par exemple radiateurs, tuyaux, cuisinières, réfrigérateurs).

- Ne pas utiliser le câble d'alimentation à d'autres fins que celles pour lesquelles il a été conçu.
- Débrancher la fiche de la prise de courant avant toute opération de réglage, de changement d'outil, de maintenance ou de réparation ou en cas de non-utilisation.



**Danger de blessures dues aux pièces mobiles !**

- Ne pas faire fonctionner l'appareil tant que les dispositifs de sécurité ne sont pas montés.
- Toujours se tenir suffisamment à l'écart du ruban de scie. Utiliser éventuellement des aides d'attaque adaptées. Se tenir à une distance suffisante des pièces en mouvement.
- Attendre que le ruban de scie s'arrête avant de retirer les morceaux de pièces, les restes de bois, etc. de la zone de travail.
- Ne scier que des pièces ayant des dimensions qui permettent de les stabiliser pendant la coupe.
- Ne pas freiner le ruban de scie en poussant latéralement.
- Avant tout travail de maintenance, s'assurer que l'appareil est débranché.
- Avant sa mise en marche (par exemple après des travaux de maintenance), vérifier que l'appareil ne contient aucun outil de montage ni aucune pièce détachée.
- Débrancher l'appareil lorsqu'elle n'est pas utilisée.
- N'utilisez jamais l'appareil lorsque le cordon d'alimentation est endommagé. Risque d'électrocution. Faites immédiatement réparer un cordon d'alimentation endommagé par un électricien.
- Contrôlez régulièrement les câbles prolongateurs et remplacez-les en cas de détérioration.
- En plein air, utilisez uniquement des rallonges qui sont homologuées et identifiées pour l'extérieur.



**Risque de coupure même si les dispositifs de coupe sont immobiles !**

- Utiliser des gants pour remplacer les dispositifs de coupe.
- Mettre les rubans de scie de côté de sorte qu'aucune personne ne risque de se blesser.



**Attention au risque de contrecoup des pièces à usiner (pièce saisie par le ruban et projetée contre l'opérateur) !**

- Ne pas coincer les pièces à usiner.
- Les pièces minces ou à parois minces ne doivent être sciées qu'avec des scies à ruban équipées de dents fines. Toujours utiliser des rubans de scie bien aiguisés.
- En cas de doute, vérifier que les pièces à usiner ne contiennent pas de corps étrangers (par exemple des clous ou des vis).
- Ne scier que des pièces ayant des dimensions qui permettent de les stabiliser pendant la coupe.
- Ne jamais scier plusieurs pièces à la fois ou de petits lots de plusieurs pièces séparées. Il y a un risque d'accident quand des pièces sont saisies de manière incontrôlée par le ruban de scie.
- Pour scier des pièces rondes, utiliser un dispositif de maintien adéquat de sorte que la pièce ne puisse pas se mettre en travers.



**Risque d'accrochage !**

- Veillez à ce qu'aucune partie du corps ou aucun vêtement ne puisse être happé en cours de travail (**pas** de cravates, **pas** de gants, **pas** de vêtements à manches larges ; les personnes qui ont des cheveux longs doivent impérativement porter un filet à cheveux).
- Ne sciez jamais des pièces comportant des cordes, des ficelles, des bandes, des câbles, des fils ou tout autre matériel du même type.

**Danger dû à un équipement de protection personnel insuffisant !**

- Porter une protection acoustique.
- Porter des lunettes de protection.
- Porter un masque anti-poussière.
- Porter des vêtements de travail adaptés.
- Porter des chaussures antidérapantes.
- Porter des gants de travail lors de la manipulation de rubans de scie et de pièces rugueuses.

**Danger dû aux sciures de bois !**

- Certaines sciures de bois (bois de chêne, de hêtre ou de frêne, par exemple) sont cancérigènes en cas d'inhalation. Ne travailler qu'avec un dispositif d'aspiration. Le dispositif d'aspiration doit posséder les valeurs indiquées dans les caractéristiques techniques.
- Pendant l'opération, veiller à ce que la sciure ne se répande pas dans la zone environnante :
  - nettoyer les dépôts de poussière de bois dans la zone de travail (mais sans souffler dessus !)
  - réparer les fuites éventuelles de l'installation d'aspiration ;
  - veiller à une bonne aération.

**Danger en cas de modifications apportées à l'appareil ou d'utilisation de pièces qui n'ont été ni contrôlées ni approuvées par le fabricant**

- Monter l'appareil en respectant scrupuleusement les présentes instructions.
- Utiliser uniquement des pièces de rechange validées par le fabricant. C'est notamment valable pour :
  - les rubans de scie (références : voir caractéristiques techniques) ;
  - les dispositifs de sécurité (références : voir liste des pièces de rechange).
- N'effectuer aucune modification sur les pièces de l'appareil.

**Attention !**

L'utilisation d'autres outils électriques et accessoires peut entraîner un risque de blessure.

**Danger dû à un défaut de l'appareil !**

- Toujours entretenir l'appareil et les accessoires avec soin. Respecter les instructions de maintenance.
- Avant chaque mise en service, veiller à ce que l'appareil soit en bon état : avant de l'utiliser, vérifier soigneusement que les dispositifs de sécurité et de protection ou les pièces légèrement endommagées fonctionnent de manière irréprochable et conformément à leur finalité. S'assurer que les pièces mobiles fonctionnent correctement et ne se bloquent pas. Toutes les pièces doivent être correctement installées et répondre à toutes les conditions requises afin d'assurer un fonctionnement parfait de l'appareil.
- Les pièces ou les dispositifs de protection détériorés doivent être réparés ou remplacés dans les règles de l'art par un atelier spécialisé et reconnu. Faire remplacer les interrupteurs défectueux par un atelier de service après-vente. Ne pas utiliser cet appareil si l'interrupteur marche/arrêt est défectueux.
- Maintenir les poignées sèches et exemptes d'huile ou de graisse.
- Veillez à ce que les outils de coupe soient toujours affûtés et propres afin de travailler de manière plus efficace et plus sûre.
- N'utilisez pas de rubans de scie endommagés ou déformés.

**Risque lié au bruit !**

- Porter une protection acoustique.

**Danger dû à des pièces ou des parties de pièces à usiner qui bloquent !**

En cas de blocage :

1. arrêter l'appareil,
2. débrancher la fiche de la prise,
3. porter des gants,
4. éliminer le blocage avec un outil approprié.

**4.1 Symboles sur l'appareil****Danger !**

Le non-respect des avertissements suivants peut provoquer des blessures graves ou des dégâts matériels.



Lire les instructions d'utilisation.



Portez des lunettes de protection et une protection acoustique.



Avant tout réglage, réparation ou entretien, débranchez la fiche d'alimentation secteur.



Ne pas diriger le faisceau lumineux sur les yeux des personnes ou d'animaux.



Porter un casque antibruit !



Largeur du ruban



Dispositif de réglage de la hauteur



Manipulation du levier de détente rapide



Sélection de la tension de la courroie.



Réglage de l'inclinaison de la table de sciage.

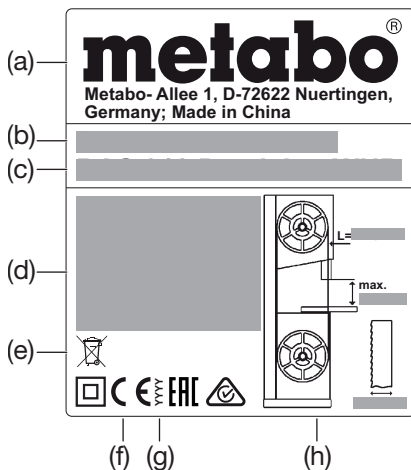


Réglage de la course du ruban de scie.



Réglage de la vitesse de coupe.

Plaque signalétique :



- (a) Fabricant  
(b) Numéro de série  
(c) Désignation de l'appareil

- (d) Caractéristiques du moteur (voir également « Caractéristiques techniques »)
- (e) Symbole d'élimination des déchets – l'appareil usagé peut être remis au fabricant
- (f) Symbole CE – Cet appareil répond aux directives européennes conformément à la déclaration de conformité
- (g) Année de fabrication
- (h) Dimensions admissibles des sciés à ruban

**4.2 Dispositifs de sécurité****Protection supérieure du ruban de scie**

La protection supérieure du ruban de scie (6) empêche tout contact involontaire avec le ruban de scie et évite la projection de copeaux.

Afin que la protection supérieure du ruban de scie protège efficacement contre les risques de contact, le guide-ruban supérieur doit toujours être à 3 mm au moins de la pièce à usiner.

**Protection inférieure du ruban de scie**

La protection inférieure du ruban de scie (8) empêche tout contact accidentel avec le ruban de scie sous la table de sciage.

La protection inférieure du ruban de scie doit être montée sur l'appareil en cours d'utilisation.

**Portes du carter**

Les portes du carter (4) empêchent de toucher les pièces en mouvement à l'intérieur de la scie.

Les portes du carter sont munies d'un dispositif de protection. Celui-ci éteint le moteur si une porte du carter est ouverte alors que la scie est allumée.

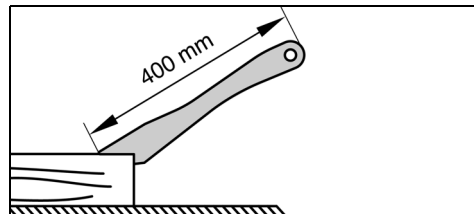
Les portes du carter doivent être fermées lorsque l'appareil fonctionne.

**Poussoir**

Le poussoir (10) sert de prolongement de la main et protège des contacts accidentels avec le ruban de scie.

Le poussoir doit être utilisé dès que l'écart entre le ruban de scie et le guide de déglissage est inférieur à 120 mm.

Le poussoir doit être monté selon un angle de 20° à 30° par rapport à la surface de la table de scie.



Si le poussoir est endommagé, il doit être remplacé.

Lorsque vous ne vous servez pas du poussoir, vous pouvez ainsi l'accrocher à son support (12).

**5. Vue d'ensemble**

Voir pages 2 à 3.

- 1 Interrupteur de marche/arrêt de l'éclairage de la zone de coupe
- 2 Interrupteur ON
- 3 Interrupteur OFF
- 4 Portes du carter
- 5 Fermeture pivotante pour ouvrir la porte du carter
- 6 Protection du ruban au niveau du guide-ruban supérieur
- 7 Bac à copeaux
- 8 Protection inférieure du ruban de scie
- 9 Poignée de transport
- 10 Poussoir
- 11 Clé à six pans creux / rangement d'outils pour clé à six pans creux
- 12 Support pour le rangement du poussoir
- 13 Orifice dans la table de sciage
- 14 Table de sciage
- 15 Insert de table
- 16 Tubulure d'aspiration pour sciures
- 17 Bâti
- 18 Support pour le rangement de la butée transversale
- 19 Roulettes de transport
- 20 Pied du bâti, réglable en hauteur
- 21 Levier de serrage (réglage de l'inclinaison de la table de sciage)

- 22 Vis de serrage de la table de sciage
- 23 Molette de réglage (réglage de l'inclinaison de la table de sciage)
- 24 Vis de butée de la table de sciage
- 25 Rail de guidage de la butée
- 26 Guide de délignage
- 27 Écrou moleté pour la fixation du profilé
- 28 Profilé du guide de délignage
- 29 Levier de serrage du guide de délignage
- 30 Vis de butée
- 31 Rallonge latérale/longitudinale de la table
- 32 Molette de réglage de la tension du ruban de scie
- 33 Affichage de la tension du ruban de scie
- 34 Levier de détente rapide (pour détendre le ruban de scie)
- 35 Butée transversale
- 36 Levier de serrage de la butée transversale
- 37 Molette de réglage (réglage de la hauteur du guide-ruban supérieur)
- 38 Ecrou de blocage (réglage de la hauteur du guide-ruban supérieur)
- 39 Guide-ruban supérieur
- 40 Molette de réglage de la tension de la courroie d'entraînement
- 41 Barre anti-poussière
- 42 Écrou de blocage (pour la molette de réglage de l'inclinaison du touret supérieur du ruban de scie)
- 43 Molette de réglage de l'inclinaison du touret supérieur du ruban de scie
- 44 Galets d'appui supérieurs
- 45 Vis pour les galets d'appui supérieurs
- 46 Roulettes de confort supérieures
- 47 Vis pour les roulettes de confort supérieures
- 48 Galets d'appui inférieurs
- 49 Vis pour les galets d'appui inférieurs
- 50 Roulettes de confort inférieures
- 51 Vis pour les roulettes de confort inférieures

## 6. Déballage, installation, montage et transport

### 6.1 Déballage

Déballer et transporter la scie avec une seconde personne.

Ne pas soulever ou transporter la scie en la tenant par la protection supérieure du ruban de scie (6).

### 6.2 Fixation de la scie

Pour assurer son assiette, la scie doit être fixée sur un support stable.

#### Fixation sur le bâti :

La hauteur de travail optimale et la stabilité sont assurées par le **bâti (17)**, qui est déjà prêt à recevoir la scie.



#### Attention !

Placer le bâti dans le bon sens par rapport à la scie :

Lorsque l'utilisateur se trouve devant la scie, en position de travail, le pied réglable en hauteur (20) du bâti doit se trouver à droite, sur l'avant.

Vous trouverez les instructions de montage du bâti à l'avant-dernière page de la présente notice.

#### Fixation sur l'établi :

1. Forer 4 alésages dans le sol.
2. Insérer les vis par le haut à travers le socle et visser.

### 6.3 Montage de la table de sciage

1. Faire glisser la table de sciage (14) au-dessus du ruban de scie et la poser sur la glissière de la table.
2. Fixer la table de sciage sur la glissière de table en utilisant quatre vis (22) et rondelles par montant - ne pas bloquer tout de suite : il faut orienter préalablement la table de sciage (voir chapitre 6.4).

### 6.4 Ajustement de la table de sciage

La table de sciage doit être ajustée à deux niveaux :

- latéralement, afin que le ruban de scie passe exactement au centre de l'insert de table ;
- à angle droit avec le ruban de scie.

## Ajustement latéral de la table de sciage



### Danger !

**Il y a danger de coupure même lorsque le ruban de scie est à l'arrêt. Pour desserrer et serrer les vis de fixation, utiliser un outil qui garantisse un écart suffisant entre votre main et le ruban de scie.**

1. Positionner la table de sciage (14) de façon à ce que le ruban de scie se trouve au milieu de l'insert de table (15).
2. Serrer les quatre vis de fixation (22).

## Ajustement perpendiculaire de la table de sciage

1. Placer le guide-ruban supérieur (39) sur la position la plus haute possible. (Pour plus de détails, voir chapitre 9.1).
2. Contrôler la tension du ruban de scie. (Pour plus de détails, voir chapitre 8.2).
3. Desserrer les deux leviers de serrage (21).
4. En tournant la molette de réglage (23), on positionne la table de sciage (14) à l'horizontale - continuer à tourner jusqu'en butée.
5. Resserrer les deux leviers de serrage (21).
6. Au moyen d'une équerre, vérifier que la table de sciage est bien à la perpendiculaire par rapport au ruban de sciage.

Si la table de sciage n'était pas à la perpendiculaire par rapport au ruban de sciage, ajuster la vis de butée (24) comme suit :

1. Desserrer les deux leviers de serrage (21).
2. Au moyen d'une clé Allen, tourner la vis de butée (24) dans le sens antihoraire à travers l'orifice (13) de la table de sciage.
3. À l'aide d'une équerre, positionner la table de sciage à angle droit avec le ruban de scie et resserrer les deux leviers de serrage (21) à fond.
4. Au moyen d'une clé Allen, tourner la vis de butée (24) dans le sens horaire à travers l'orifice (13) de la table de sciage jusqu'à ce que la vis de butée (24) entre en contact avec le carter de la scie.

## 6.5 Montage des poignées de transport

Fixer fermement les deux poignées de transport (9) et à l'aide des vis fournies.

## 6.6 Montage du rail de guidage de la butée

- Fixer le rail de guidage de la butée (25) sur la table de sciage à l'aide de quatre vis à oreilles et de rondelles d'appui.

## 6.7 Montage du guide de délignage

Le guide de délignage (26) peut être monté indifféremment sur la gauche ou sur la droite du ruban de scie. En cas de changement de côté, il est nécessaire de monter le profilé (28) de l'autre côté.

### Fixation du guide de délignage

1. Accrocher le guide de délignage au bord arrière de la table.
2. Placer le guide de délignage devant sur le rail de guidage de la butée (25).
3. Fixer le guide de délignage en abaissant le levier de serrage (29).

### Monter le profilé de l'autre côté

1. Dévisser les écrous moletés (27).
2. Retirer le profilé (28) en même temps que les vis de fixation.
3. Insérer le profilé (28) de l'autre côté, en même temps que les vis de fixation.
4. Visser et serrer à fond les écrous moletés (27).

## 6.8 Montage de la rallonge latérale/longitudinale de la table

La rallonge latérale/longitudinale de la table (31) peut être montée indifféremment sur la droite ou sur l'arrière de la table de la scie (14).

1. Dévisser les vis de butée (30) au niveau des rails de guidage de la rallonge latérale/longitudinale de la table.

2. Insérer complètement les rails de guidage dans les logements situés sous la table de sciage.
3. Revisser fermement les vis de butée (30) dans les rails de guidage.
4. Placer la rallonge latérale/longitudinale de la table à la position souhaitée, et fixer celle-ci à l'aide des écrous moletés.

## 6.9 Transport

Placer le guide-ruban supérieur (39) sur la position la plus basse possible. (Pour plus de détails, voir chapitre 9.1).

Dévisser l'accessoire situé sur le dessus.

Ne pas soulever ou transporter la scie en la tenant par les dispositifs de sécurité.

Transporter la scie avec une seconde personne.

Faire basculer la scie à l'aide de ses poignées de transport (9) et la déplacer ensuite à l'aide des roulettes de transport (19) .

## 7. Composants de l'appareil



### Remarque :

Ce chapitre décrit brièvement les éléments de commande les plus importants de l'appareil.

L'utilisation correcte de l'appareil est décrite dans le chapitre « Contrôle et commande ». Avant de travailler pour la première fois avec l'appareil, veuillez lire le chapitre « Contrôle et commande ».

### Interrupteur de marche/arrêt

- Marche = presser l'interrupteur vert (2).
- Arrêt = presser l'interrupteur rouge (3).

Protection contre le redémarrage : en cas de coupure de courant, un relais de sous-tension se déclenche. Cela évite que l'appareil ne redémarre lorsque le courant est rétabli. Pour réenclencher l'appareil, il faut à nouveau actionner l'interrupteur vert.

### Fermeture pivotante porte du carter

Ouvrir avec la fermeture pivotante (5) et fermer la porte du carter.

#### Ouvrir la porte supérieure/inférieure du carter :

1. Tourner la fermeture pivotante (5) plusieurs fois dans le sens antihoraire. La porte du carter s'ouvre légèrement. La sécurité de la porte est activée et coupe le moteur.



### Danger dû à des rubans de scie et des tourets de ruban de scie à nu !

**Si le moteur ne s'arrête pas après l'ouverture de la porte ou si la porte s'ouvre immédiatement, la sécurité de la porte ou le système de fermeture sont défectueux. Mettre la scie hors service et la faire réparer par la filiale du service après-vente de votre pays.**

2. Continuer de faire tourner la fermeture pivotante (5) dans le sens antihoraire. La porte du carter s'ouvre en grand.

#### Fermer la porte supérieure/inférieure du carter :

- Pousser la porte du carter et faire tourner la fermeture pivotante (5) dans le sens horaire jusqu'à ce que la porte se ferme correctement.

### Molette de réglage de la tension du ruban de scie

La molette de réglage (32) permet de corriger au besoin la tension du ruban de scie : (Pour plus de détails, voir chapitre 8.2).

### Levier de détente rapide

Le levier de détente rapide (34) permet de détendre le ruban de scie, par ex. quand on change le ruban de scie.

### Molette de réglage de l'inclinaison du touret supérieur du ruban de scie (réglage de la course du ruban de scie)

La molette (43) permet de modifier au besoin l'inclinaison du touret supérieur du ruban. Lorsque vous modifiez l'inclinaison du touret, le ruban est déplacé de façon à être centré sur les revêtements plastiques des tourets de ruban de scie. (Pour plus de détails, voir chapitre 10.2).

**Ajustement du régime**

Selon le réglage de la courroie d'entraînement, le ruban de scie peut tourner à deux vitesses (cf. « Caractéristiques techniques »). (Pour plus de détails, voir chapitre 9.2).

**Molette de réglage de la tension de la courroie d'entraînement**

La molette de réglage (40) permet de corriger au besoin la tension de la courroie d'entraînement. (Pour plus de détails, voir chapitre 9.2).

**Réglage de l'inclinaison de la table de sciage**

Une fois les deux leviers de serrage (21) débloqués, la table de sciage (14) peut être inclinée en continu jusqu'à 45° contre le ruban de scie à l'aide de la molette de réglage (23).

**Guide de délignage**

Le guide de délignage (26) est bloqué sur l'avant et, de plus, il est bloqué sur l'arrière de la table de sciage à l'aide de l'abaisseur. Il peut être monté indifféremment sur la gauche ou sur la droite du ruban de scie. (Pour plus de détails, voir chapitre 6.7).

**Butée transversale**

Le guide transversal (35) est inséré par l'avant dans la rainure de la table de sciage.

La butée transversale peut être décalée de 60° dans les deux sens pour les sciages en angle.

Pour les sciages à 45° et 90°, utiliser les butées prévues à cet effet.

Pour régler l'angle : desserrer la poignée de blocage (36) en la tournant dans le sens antihoraire.

**Risque de blessures !**

Le levier de serrage (36) doit être serré à fond pour scier avec la butée transversale.

Le profilé adaptable peut être déplacé ou retiré en desserrant l'écrou moleté.

Lorsque vous ne vous servez pas de la butée transversale (35), vous pouvez la ranger à l'aide de son support (18).

**8. Mise en service****Danger !**

Ne mettez la scie en marche que si tous les préparatifs suivants ont été effectués :

- scie fixée ;
- table de sciage montée et ajustée ;
- tension de la courroie d'entraînement contrôlée ;
- dispositifs de sécurité vérifiés.

Ne raccordez la scie au secteur qu'une fois toutes ces étapes préliminaires achevées ! Sinon, il est possible que la scie se mette en marche de façon intempestive et provoque des blessures graves.

**8.1 Raccordement de l'aspiration des copeaux****Danger !**

L'inhalation de certains types de sciure (par exemple de chêne, de hêtre ou de frêne) peut provoquer un cancer : ne travailler dans des pièces fermées qu'avec une installation d'aspiration de copeaux (la vitesse de l'air au niveau du manchon d'aspiration de la scie doit être  $\geq 20$  m/s).

**Attention !**

L'utilisation sans aspiration de copeaux est uniquement possible :

- à l'extérieur ;
- en cas d'utilisation de courte durée (jusqu'à 30 minutes maximum) ;
- avec un masque anti-poussière.
- Si aucun dispositif d'aspiration des copeaux n'est utilisé, les sciures de bois s'amoncellent et doivent être régulièrement éliminées.

Raccorder le dispositif d'aspiration des sciures ou un aspirateur industriel au manchon d'aspiration (16) à l'aide d'un adaptateur compatible.

**8.2 Tension du ruban de scie****Danger !**

Une tension trop élevée peut rompre le ruban de scie. Si la tension est trop faible, le ruban peut glisser de la roue d'entraînement et entraîner l'arrêt de la scie.

1. Le levier de détente rapide (34) doit se trouver en position « ruban de scie détendu ».
2. Placer le guide-ruban supérieur (39) sur la position la plus haute possible. (Pour plus de détails, voir chapitre 9.1).
3. Contrôle de la tension du ruban : vérifier le réglage sur l'affichage de la tension du ruban (33). La graduation indique le bon réglage en fonction de la largeur du ruban de scie.
4. Le cas échéant, corriger la tension du ruban :
  - Tourner la molette (32) dans le sens horaire pour augmenter la tension.
  - Tourner la molette (32) dans le sens antihoraire pour diminuer la tension.

**8.3 Raccordement au secteur****Danger ! Tension électrique**

- N'utiliser l'appareil que dans un environnement sec.
- Ne brancher la scie que sur une source de courant répondant aux exigences suivantes (voir aussi « Caractéristiques techniques ») :
  - la tension et la fréquence d'alimentation doivent coïncider avec les données indiquées sur la plaque signalétique ;
  - protection par un interrupteur différentiel conçu pour un courant de défaut de 30 mA ;
  - prises de courant installées, mises à la terre et contrôlées de manière réglementaire ;
  - prises de courant à conducteur neutre en cas de courant triphasé.

**Remarque :**

contactez votre compagnie électrique ou la personne qui a monté votre installation électrique pour savoir si votre source d'alimentation électrique remplit les conditions requises.

- Poser le câble de réseau de telle sorte qu'il ne gêne pas le travail et ne puisse pas être endommagé.
- Protéger le câble d'alimentation contre la chaleur, les liquides agressifs et les arêtes tranchantes.
- N'utiliser comme câbles de rallonge que des câbles à gaine en caoutchouc d'une section suffisante (3 x 1,5 mm<sup>2</sup>, pour les modèles avec moteur à courant triphasé : 5 x 1,5 mm<sup>2</sup>).
- Ne tirez pas sur le cordon d'alimentation pour retirer la fiche de la prise.

**Changement du sens de rotation (uniquement pour les modèles avec moteur à courant triphasé) :**

selon la répartition des phases, il est possible que le ruban de scie tourne dans le mauvais sens. Cela peut entraîner l'éjection de la pièce lorsque vous essayez de la scier. Il faut donc vérifier le sens de rotation avant toute nouvelle installation.

Si l'ordre de phase est incorrect, s'adresser à un électricien pour modifier le branchement !

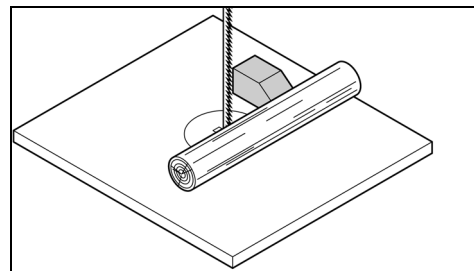
1. Une fois que tous les dispositifs de sécurité ont été montés sur la scie, relier la scie au secteur.
2. Allumer brièvement la scie, puis l'éteindre aussitôt.

3. Observer le sens de rotation du ruban de scie : le ruban de scie doit se déplacer du haut vers le bas dans la zone de coupe.
4. Si le ruban de scie tourne dans le mauvais sens, débrancher le cordon d'alimentation de la prise qui se trouve sur la scie.
5. S'adresser à un électricien pour modifier la prise !

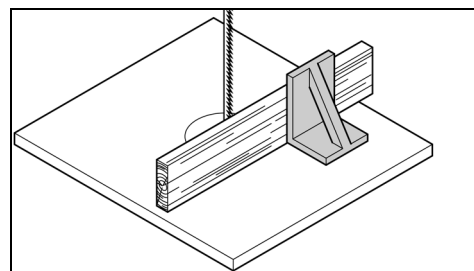
**9. Contrôle et commande****Danger !**

Afin d'éviter dans la mesure du possible les risques de blessure, veuillez respecter les consignes de sécurité suivantes pour tout travail :

- Utiliser un équipement de protection personnelle :
  - un masque anti-poussière ;
  - une protection acoustique ;
  - des lunettes de protection.
- Ne scier qu'une seule pièce à la fois.
- Pendant le sciage, presser toujours la pièce à usiner contre la table.
- Ne pas bloquer la pièce à scier.
- Ne pas freiner le ruban de scie en exerçant une pression latérale.
- Utiliser pour le travail, selon les besoins :
  - un poussoir - quand l'écart profil de butée/ruban de scie est  $\leq 120$  mm ;
  - une surface d'appui - pour les pièces de travail longues, si celles-ci risquent de tomber de la table après avoir été tronçonnées ;
  - un dispositif d'aspiration des copeaux ;
  - lors du sciage de pièces rondes, utiliser un dispositif de maintien adéquat, de sorte que la pièce ne puisse pas se tourner en travers ;



- lors du sciage sur chant de pièces plates, utiliser une équerre de butée adaptée qui empêche la pièce de se rabattre.



- Avant de commencer à travailler, vérifiez l'état :
  - du ruban de scie ;
  - des protections inférieures et supérieures du ruban de scie.
- Remplacer aussitôt les pièces endommagées.
- Veiller à adopter une position de travail correcte pendant l'utilisation de l'appareil (les dents de la scie doivent être orientées vers l'utilisateur).
- Ne jamais scier plusieurs pièces à la fois ou de petits lots de plusieurs pièces séparées. Il y a risque d'accident si des pièces sont saisies de manière incontrôlée par la lame de scie.

**Risque d'accrochage !**

- **Ne pas porter de vêtements amples, de bijoux ou de gants qui risqueraient de s'enrouler sur les parties de l'appareil en rotation.**
- **Si vous avez les cheveux longs, il est obligatoire de porter un filet à cheveux.**
- **Ne jamais couper de pièces comportant des cordes, des ficelles, des bandes, des câbles ou des fils.**

**9.1 Réglage de la hauteur du guide-ruban supérieur**

La hauteur du guide-ruban supérieur (39) doit être ajustée :

- avant chaque sciage, afin d'être adaptée à la hauteur de la pièce à usiner (le guide-ruban supérieur (39) doit se trouver à environ 3 mm au-dessus de la pièce à usiner pendant le sciage) ;
- après modifications sur le ruban de scie ou la table de sciage (par exemple après avoir remplacé ou retendu le ruban de scie, ou après avoir ajusté la table de sciage).

**Danger !**

**Avant de régler le guide-ruban supérieur ou l'inclinaison de la table de sciage :**

- **Mettre l'appareil hors tension.**
- **Attendre que le ruban de scie se soit immobilisé.**

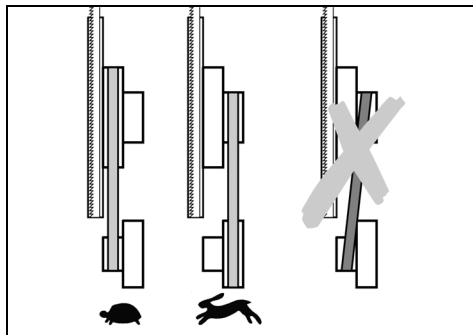
1. Desserrer l'écrou de blocage (38).
2. Tourner la molette de réglage (37) de manière à ce que le guide-ruban (39) se retrouve à env. 3 mm au-dessus de la pièce à usiner
3. Resserrer à fond l'écrou de blocage (38).

**9.2 Sélectionner la vitesse du ruban.**

1. Retirer la fiche secteur.
2. Ouvrir la porte inférieure du carter.
3. Relâcher la courroie d'entraînement en tournant la molette de réglage (40) dans le sens horaire.
4. Placer la courroie d'entraînement sur la poulie correspondante sur la roue d'entraînement (touret inférieur du ruban de scie) et sur la poulie correspondante du moteur – tenir compte des autocollants sur la face intérieure de la porte inférieure du carter.

**Attention !**

**La courroie d'entraînement doit être enroulée soit sur les deux poulies avant, soit sur les deux poulies arrière. Ne pas placer la courroie d'entraînement obliquement, car cela l'endommagerait !**



- Courroie d'entraînement sur les poulies avant = vitesse réduite, couple élevé pour les bois durs, les plastiques et les métaux non ferreux (en utilisant un ruban de scie approprié).
  - Courroie d'entraînement sur les poulies arrière = vitesse élevée, couple réduit (pour tous les types de bois).
5. Retendre la courroie d'entraînement en tournant la molette de réglage (40) dans le sens horaire (la courroie d'entraînement doit pouvoir s'infléchir de 10 mm environ au centre, entre les tourets).
  6. Fermer la porte inférieure du carter.

**9.3 Le sciage**

1. Sélectionner la vitesse du ruban. (Pour plus de détails, voir chapitre 9.2).
2. Régler éventuellement l'inclinaison de la table de sciage.



**Attention au risque de contrecoup des pièces à usiner (pièce saisie par la scie à ruban et projetée contre l'opérateur) ! Ne pas coincer les pièces à usiner.**

3. Si besoin, utiliser le guide de délignage (26) ou le guide latéral (35).



**Risque de basculement de la pièce à usiner !**

**Lors du sciage avec un guide de délignage et une table inclinée, le guide de délignage doit être fixé du côté de la table de sciage qui penche vers le bas.**

4. Fixer le guide-ruban supérieur à 3 mm au-dessus de la pièce à usiner. (Pour plus de détails, voir chapitre 9.1).

**Remarque :**

avant de scier la pièce de travail, faire toujours un test de découpe et corriger éventuellement les réglages.

5. Poser la pièce sur la table de sciage.
6. Mettre la scie en marche.
7. Scier la pièce en une fois.
8. Éteindre l'appareil s'il ne doit pas être immédiatement réutilisé.

**10. Maintenance et entretien**

**Danger !**

**Avant tout travail de maintenance ou de nettoyage :**

1. **Mettre l'appareil hors tension.**
2. **Attendre que la scie se soit immobilisée.**
3. **Retirer la fiche secteur.**

– Après chaque opération d'entretien ou de nettoyage, remettre en fonction tous les dispositifs de sécurité et les contrôler.

– Ne remplacer les pièces endommagées, en particulier les dispositifs de sécurité, que par des pièces d'origine, car les pièces non contrôlées ni approuvées par le fabricant peuvent provoquer des dommages imprévisibles.

– Les travaux de maintenance et de réparation décrits dans ce chapitre doivent être exécutés uniquement par du personnel compétent.

**10.1 Changement du ruban de scie**

**Danger !**

**Il y a danger de coupure même lorsque le ruban de scie est à l'arrêt. Lorsque vous changez le ruban de scie, portez des gants.**

**N'utiliser que des lames adaptées (voir « Caractéristiques techniques »).**

1. Démontage du guide de délignage (26)
2. Desserrer les quatre vis à oreilles du rail de guidage de la butée (25) et retirer le rail de guidage de la butée.
3. Ouvrir les deux portes du carter.
4. Rabattre vers l'avant la protection inférieure du ruban de scie (8).
5. Placer le guide-ruban supérieur (39) sur la position la plus basse possible.
6. Desserrer le levier de détente (34) jusqu'à ce que le ruban de scie soit lâche.
7. Tirer la barre anti-poussière (41) vers le haut, et enlever celle-ci.
8. Retirer le ruban de scie et le passer à travers
  - la fente de la table de sciage (14),
  - la protection du ruban au niveau du guide-ruban supérieur (39),

- la gaine latérale du ruban de scie et
- les guide-ruban

9. Insérer un nouveau ruban de scie. Faire très attention à la position : les dents doivent être tournées vers l'avant de la scie (côté porte).
10. Poser le ruban au centre des revêtements caoutchoutés.
11. Resserrer le levier de détente rapide (34) jusqu'à ce que le ruban ne glisse plus.
12. Insérer de nouveau la barre anti-poussière (41).
13. Rabattre vers l'arrière (fermer) la protection inférieure du ruban de scie (8).



**Danger !**

**Ne refermer les portes du carter que lorsque la protection inférieure du ruban de scie est rabattue vers l'arrière.**

14. Refermer les deux portes du carter.

15. Puis :

- Tendre le ruban de scie (voir chapitre 8.2) ;
- Orienter le ruban de scie (voir chapitre 10.2) ;
- Régler les guide-ruban (voir chapitres 10.3 et 10.4) ;
- faire tourner la scie à l'essai au moins une minute ;
- éteindre l'appareil, retirer la fiche de la prise de courant et contrôler à nouveau le réglage.

**10.2 Orienter le ruban de scie (régler la course du ruban de scie)**

Lorsque le ruban de scie n'est pas entraîné de façon centrée sur les revêtements en caoutchouc, l'inclinaison du touret supérieur du ruban doit être modifiée :

1. Desserrer l'écrou de blocage (42).
2. Tourner la molette de serrage (43) :
  - Si le ruban de scie doit être davantage positionné sur l'arrière de la scie : tourner la molette de réglage (43) dans le sens horaire.
  - Si le ruban de scie doit être davantage positionné sur l'avant de la scie : tourner la molette de réglage (43) dans le sens antihoraire.
3. Resserrer à fond l'écrou de blocage (42).

**10.3 Ajustage du guide-ruban supérieur**

Le guide-ruban supérieur est composé :

- d'un galet d'appui (qui soutient le ruban par l'arrière),
- de deux roulettes de confort (qui guident le ruban de scie latéralement).

Ces roulettes doivent être réajustées à chaque changement de ruban et à chaque nouveau réglage du ruban de scie :



**Remarque :**

contrôler périodiquement l'usure des galets et, le cas échéant, changer tous les galets en même temps.

**Réglage du galet d'appui**

1. Desserrer la vis (45) du galet d'appui.
2. Aligner le galet d'appui (44) (écart galet d'appui/ruban à scie = 0,5 mm – quand le ruban à scie est déplacé à la main, il ne doit pas toucher le galet d'appui).
3. Resserrer à fond la vis du galet d'appui (45).

**Réglage des roulettes de confort**

4. Desserrer la vis (47) de la roulette de confort.
5. Pousser la roulette de confort (46) jusqu'à temps qu'elle soit positionnée contre le ruban de scie.
6. Resserrer à fond la vis de la roulette de confort (47).
7. Procéder de la même façon pour l'autre côté du ruban de scie.

**10.4 Ajustage du guide-ruban inférieur**

Le guide-ruban inférieur est composé :

- d'un galet d'appui (qui soutient le ruban par l'arrière),

– de deux roulettes de confort (qui guident le ruban de scie latéralement).

Ces pièces doivent être réglées après chaque changement de ruban et chaque alignement du ruban de scie.



#### Remarque :

contrôler périodiquement l'usure des galets d'appui et des roulettes de confort ; toujours changer les deux roulettes de confort en même temps.

#### Préparation

- Ouvrir la porte inférieure du carter et la protection inférieure du ruban de scie (8).

#### Réglage du galet d'appui

- Desserrer la vis (49) du galet d'appui.
- Aligner le galet d'appui (48) (écart galet d'appui/ruban à scie = 0,5 mm – quand le ruban à scie est déplacé à la main, il ne doit pas toucher le galet d'appui).
- Resserrer à fond la vis du galet d'appui (49).

#### Réglage des roulettes de confort

- Desserrer la vis (51) de la roulette de confort.
- Pousser la roulette de confort (50) jusqu'à temps qu'elle soit positionnée contre le ruban de scie.
- Resserrer à fond la vis de la roulette de confort (51).
- Procéder de la même façon pour l'autre côté du ruban de scie.
- Fermer la protection inférieure du ruban de scie (8).
- Fermer la porte inférieure du carter.

### 10.5 Changement des revêtements plastiques

Vérifier régulièrement l'usure des revêtements plastiques des tourets de ruban de scie. Toujours remplacer les revêtements plastiques deux par deux :

- Retirer le ruban de scie (voir chapitre 10.1).
- Glisser un petit tournevis sous les revêtements plastiques et les dégager.
- Mettre en place les nouveaux revêtements plastiques et remonter le ruban de scie.

### 10.6 Changement de l'insert de table

L'insert de table (15) doit être remplacé lorsque la fente de la scie est abîmée.

- Dévisser les vis au niveau de l'insert de table.
- Retirer l'insert de table.
- Installer le nouvel insert de table.
- Resserrer les vis au niveau de l'insert de table.

### 10.7 Nettoyage de la scie

- Ouvrir la porte inférieure du carter.
- Retirer le bac à copeaux (7) et le vider.
- Enlever les copeaux et la poussière à l'aide d'un aspirateur ou d'un gros pinceau :
  - à l'intérieur de la partie inférieure du carter ;
  - dans les guidages du ruban de scie ;
  - sur les éléments de commande.
- Remettre en place le bac à copeaux (7).

### 10.8 Rangement de la scie



#### Danger !

Entreposer l'appareil de telle sorte :

- qu'il ne puisse pas être mis en marche sans autorisation et
- que personne ne puisse se blesser avec l'appareil immobile.



#### Attention !

Ne pas entreposer l'appareil en plein air ni dans un endroit humide sans protection.

## 11. Accessoires

Utiliser uniquement des accessoires originaux Metabo.

Utiliser exclusivement des accessoires, qui sont conformes aux exigences et aux données caractéristiques indiquées dans la présente notice d'utilisation.

<b>A</b> Lame de scie à ruban pour bois, plastique - coupe courbe	0909029252
<b>B</b> Lame de scie à ruban pour bois, plastique - coupe universelle	0909029244
<b>C</b> Lame de scie à ruban pour bois, plastique - coupe droite	0909029260
<b>D</b> Lame de scie à ruban pour métaux non ferreux, mousse	0909029279
<b>E</b> Dispositif de coupe circulaire (hauteur max. de coupe 105 mm)	631327000
<b>F</b> Dispositif de meulage à bande	631333000
<b>G</b> Bande de meulage textile K80 (compatible avec le dispositif de meulage à bande 631333000)	0909030528
<b>H</b> Bande de meulage textile K120 (compatible avec le dispositif de meulage à bande 631333000)	0909030536
<b>I</b> Aspirateur multi-usages Metabo et dispositif d'aspiration	(voir catalogue).
<b>J</b> Supports à roulettes RS 420	0910053353

Gamme d'accessoires complète, voir [www.metabo.com](http://www.metabo.com) ou catalogue.

## 12. Réparations



#### Danger !

**Faire réparer l'outil électrique par du personnel qualifié et uniquement avec des pièces de rechange identiques. Cela assure le maintien de la sécurité de l'outil électrique.**

Si le câble de raccordement au réseau de cet appareil est endommagé, il doit être remplacé par un câble de raccordement au réseau Metabo.

Pour toute réparation sur un outil Metabo, contactez le représentant Metabo. Voir les adresses sur [www.metabo.com](http://www.metabo.com).

Les listes des pièces détachées peuvent être téléchargées sur [www.metabo.com](http://www.metabo.com).

## 13. Protection de l'environnement

Suivez les réglementations nationales concernant l'élimination écologique et le recyclage des machines, des emballages et des accessoires.



Uniquement pour les pays de l'UE : ne jetez pas les appareils électriques dans les ordures ménagères ! Conformément à la directive européenne 2002/96/CE relative aux déchets d'équipements électriques ou électroniques (DEEE), et à sa transposition dans la législation nationale, les appareils électriques doivent être collectés à part et soumis à un recyclage respectueux de l'environnement.

## 14. Problèmes et dérangements

Vous trouverez ci-dessous une description de problèmes et de solutions que vous pouvez régler vous-même. Si les mesures de dépannage décrites ici ne vous aident pas, consultez le chapitre 12. « Réparation ».



#### Danger !

De nombreux accidents ont lieu à cause de problèmes et de pannes. Par conséquent il faut tenir compte des points suivants :

- avant toute intervention, débrancher la prise secteur.
- Après chaque intervention, remettre en service tous les dispositifs de sécurité et les contrôler.

### Le moteur ne marche pas

Le relai de sous-tension s'est déclenché à la suite d'une chute de tension transitoire.

- L'enclencher de nouveau.

Pas de tension d'alimentation :

- Contrôler le câble, la fiche, la prise et le fusible.

Surchauffe du moteur, due par exemple à un ruban de scie émoussé ou à un bouchon de copeaux dans le carter :

- Remédier à la cause de la surchauffe, laisser refroidir quelques minutes, puis remettre en marche.

### Le moteur et le ruban de scie tournent dans le mauvais sens

L'ordre des phases est inversé (uniquement dans le cas de scies à alimentation 400 V) :

- Faire vérifier le raccordement par un électricien.

### Le ruban de scie quitte la ligne de coupe ou se décentre

Le ruban de scie n'est pas centré sur les roues d'entraînement :

- Modifier l'inclinaison du touret supérieur du ruban de scie (voir « Maintenance et entretien »).

### Le ruban de scie se rompt

Tension du ruban de scie inadaptée :

- Corriger la tension du ruban de scie (voir « Mise en service »).

Sollicitation trop importante :

- Diminuer la pression exercée contre le ruban de scie.

Ruban de scie inadapté :

- Remplacer le ruban de scie (voir « Maintenance et entretien ») :
- Pièce à usiner mince = ruban de scie étroit,
- Pièce à usiner épaisse = ruban de scie large.

### Ruban de scie déformé

Sollicitation trop importante :

- Éviter d'exercer une pression latérale sur le ruban de scie.

### Fortes vibrations de la scie

Fixation insuffisante :

- Fixer solidement la scie sur un sol approprié (voir « Mise en service »).

Table de sciage lâche :

- Positionner la table de sciage et la fixer.

Fixation du moteur lâche :

- Contrôler les vis de fixation et les resserrer en cas de besoin.

### Manchon d'aspiration bouché

Aucun système d'aspiration raccordé ou conduite d'aspiration trop petite.

- Raccorder le système d'aspiration ou augmenter la puissance d'aspiration (vitesse de l'air  $\geq$  20 m/sec au niveau du manchon d'aspiration des copeaux).

### Le ruban de scie est immobile pendant que le moteur tourne

Tension de la courroie trop faible :

- Augmenter la tension de la courroie au moyen de la molette de réglage (40).

## 15. Caractéristiques techniques

Commentaires sur les indications de la page xy.

Sous réserve de modifications résultant de progrès techniques.

U	= tension secteur
I	= courant nominal
F	= protection par fusible min.
P <sub>1</sub>	= puissance absorbée
P <sub>2</sub>	= puissance débitée
n <sub>0</sub>	= vitesse à vide
v <sub>0</sub>	= vitesse de coupe
S <sub>L</sub>	= longueur du ruban de scie
S <sub>B</sub>	= largeur du ruban de scie
S <sub>D</sub>	= épaisseur max. du ruban de scie
H	= hauteur max. de coupe
W	= plage de pivotement de la table de sciage
A <sub>1</sub>	= dimensions de la machine (LxlxH)

$A_2$  = dimensions de la table de sciage (Lxl)  
 $A_h$  = hauteur de travail avec le bâti  
 $m$  = poids  
 $D_1$  = diamètre du raccord de la tubulure  
 d'aspiration

~ Courant alternatif

Machine de classe de protection II

Les caractéristiques techniques indiquées font l'objet de tolérances (selon les normes en vigueur correspondantes).

#### Valeurs d'émission

Ces valeurs permettent l'estimation des émissions de l'outil électrique et la comparaison entre différents outils électriques. Selon les conditions d'utilisation, l'état de l'outil électrique ou les accessoires utilisés, la sollicitation réelle peut varier plus ou moins. Pour l'estimation, tenez compte des pauses de travail et des phases de sollicitation moindres. Définissez des mesures de protection pour l'utilisateur sur la base des valeurs estimatives adaptées en conséquence, p. ex. mesures organisationnelles.

Valeur totale de vibration (somme vectorielle de trois directions) calculée selon EN 61029 :

$a_h$  = valeur d'émission des vibrations

$K_h$  = incertitude (vibration)

Niveaux sonores types A évalués :

$L_{pA}$  = niveau de pression acoustique

$L_{WA}$  = niveau de puissance acoustique

$K_{pA}, K_{WA}$  = incertitude

 **Porter des protège-oreilles !**

# Originele gebruiksaanwijzing

## Inhoudsopgave

1. Conformiteitsverklaring
2. Eerst lezen!
3. Beoogd gebruik
4. Algemene veiligheidsinstructies
5. Overzicht
6. Uitpakken, plaatsen, montage en transport
7. Het apparaat in detail
8. Ingebruikname
9. Bediening
10. Service en onderhoud
11. Toebehoren
12. Reparatie
13. Milieubescherming
14. Problemen en storingen
15. Technische gegevens

## 1. Conformiteitsverklaring

Wij verklaren op eigen en uitsluitend verantwoordelijkheid dat: deze lintzagen, geïdentificeerd door type en serienummer \*1), voldoen aan alle relevante bepalingen van de richtlijnen \*2) en normen \*3). Testrapport \*4), Testende instantie van afgifte \*5), Technische documentatie bij \*6) - zie pagina 4.

## 2. Eerst lezen!

Deze gebruiksaanwijzing werd zodanig opgesteld, dat u snel en veilig met uw apparaat kunt werken. Hier een kleine handleiding voor het lezen van deze gebruiksaanwijzing:

- Lees deze gebruiksaanwijzing vóór de inbedrijfstelling helemaal door. Neem vooral de veiligheidsinstructies in acht.
- Deze gebruiksaanwijzing is bedoeld voor personen met technische basiskennis in de omgang met apparaten zoals het hier beschreven apparaat. Wanneer u geen enkele ervaring heeft met dergelijke apparaten, moet u eerst een beroep doen op de hulp van ervaren personen.
- Bewaar alle bij dit apparaat geleverde documentatie, zodat u deze indien nodig kunt raadplegen. Bewaar het aankoopbewijs voor eventuele garantieclaims.
- Wanneer u het apparaat uitleent of koopt, dient u alle meegeleverde documenten van het apparaat mee te geven.
- De fabrikant is niet aansprakelijk voor schade die ontstaat, omdat de gebruiksaanwijzing niet in acht werd genomen.

De informatie in deze gebruiksaanwijzing is als volgt gekenmerkt:



**Gevaar!**  
Waarschuwing voor lichamen letsel of milieuschade.



**Gevaar voor een elektrische schok!**  
Waarschuwing voor lichamen letsel door elektrische schok.



**Intrekgevaar!**  
Waarschuwing voor lichamen letsel door meetrokken van lichaamsdelen of kleding.



**Let op!**  
Waarschuwing voor materiële schade.



**Opmerking:**  
Aanvullende informatie.

## 3. Beoogd gebruik

De lintzaag is geschikt voor het zagen van hout, kunststoffen, non-ferro metalen (geen hardstaal of gehard metaal).

Het zagen van ronde werkstukken loodrecht op de draaiaxis is uitsluitend toegestaan als het werkstuk stevig vastgezet wordt. Ronde werkstukken hebben de hoek door de roterende beweging van het zaagblad los te komen.

Bij het smalkantzagen van vlakke werkstukken moet een geschikte aanslag gebruikt worden om een veilige geleiding te garanderen.

Ieder ander gebruik geldt als niet doelmatig gebruik. Voor schade door foutief gebruik aanvaardt de fabrikant geen verantwoordelijkheid.

Een ombouw van het apparaat of het gebruik van onderdelen die niet gekeurd en vrijgegeven zijn door de fabrikant kunnen tijdens het gebruik onvoorziene beschadigingen veroorzaken.

## 4. Algemene veiligheidsinstructies



### Let op!

Bij het gebruik van elektrisch gereedschap dienen ter bescherming tegen een elektrische schok en het risico van letsel en brand de volgende principiële veiligheidsmaatregelen te worden genomen.

- Neem bij gebruik van dit apparaat de volgende veiligheidsvoorschriften in acht om gevaar voor personen of materiële schade te voorkomen.
- Neem de bijzondere veiligheidsinstructies in de betreffende hoofdstukken in acht.
- Neem eventueel geldende wettelijke richtlijnen of voorschriften ter preventie van ongevallen bij de omgang met lintzagen in acht.



### Algemeen gevaar!

- Houd uw werkplek schoon – een wanordelijke werkplek kan ongevallen tot gevolg hebben.
- Wees aandachtig. Let op wat u doet. Ga verstandig te werk. Gebruik het apparaat niet wanneer u niet geconcentreerd bent.
- Houd rekening met omgevingsinvloeden. Zorg voor een goede verlichting.
- Zorg voor een goede lichaamshouding. Zorg ervoor dat u stevig staat en let er vooral op dat u altijd goed in evenwicht bent.
- Gebruik geschikte oppervlakken voor het zagen van lange werkstukken.
- Gebruik het apparaat niet in de buurt van ontvlambare vloeistoffen of gassen.
- Het apparaat mag alleen ingeschakeld en gebruikt worden door personen die vertrouwd zijn met lintzagen en de gevaren bij de omgang ermee.
- Personen beneden de 18 jaar mogen dit apparaat slechts bedienen in het kader van een beroepsopleiding en onder het voortdurend toezicht van een ervaren leraar.
- Let erop dat zich geen onbevoegde personen, vooral geen kinderen, in de gevarenzone begeven. Zorg ervoor dat geen andere personen het apparaat of het snoer aanraken.
- Zorg dat u het apparaat niet overbelast – gebruik dit apparaat uitsluitend binnen het in de technische gegevens vermelde vermogensbereik.
- Gebruik voor uw werkzaamheden het daarvoor bestemde elektrische gereedschap. Met het passende elektrische gereedschap werkt u beter en veiliger.



### Gevaar door elektrische stroom!

- Stel dit apparaat niet bloot aan regen. Gebruik dit apparaat niet in een vochtige of natte omgeving. Vermijd dat u tijdens werkzaamheden met dit apparaat in contact komt met geaarde elementen (zoals bijv. radiatoren, buizen, ovens, koelkasten).
- Gebruik het snoer niet voor doeleinden waarvoor het niet bedoeld is.

- De stekker uit het stopcontact halen voordat er instellings-, ombouw- of onderhoudswerkzaamheden worden uitgevoerd of als het apparaat niet wordt gebruikt.



### Verwondingsgevaar aan bewegende delen!

- Neem dit apparaat nooit in gebruik zonder gemonteerde veiligheidsvoorzieningen.
- Houd steeds voldoende afstand tot het zaaglint. Gebruik desnoods geschikte invoerhulpmiddelen. Houd tijdens het gebruik voldoende afstand tot aangedreven onderdelen.
- Wacht tot het zaaglint stilstaat voor u kleine werkstukdelen, houtresten enz. uit het werkbereik verwijderd.
- Zaag alleen werkstukken die groot genoeg zijn, zodat ze tijdens het zagen veilig vastgeklemd kunnen worden.
- Probeer het uitlopende zaaglint nooit af te remmen door er zijdelings tegenaan te drukken.
- Controleer of het apparaat gescheiden is van het stroomnet alvorens onderhoudswerkzaamheden uit te voeren.
- Zorg dat er zich bij het inschakelen (bijvoorbeeld na onderhoudswerkzaamheden) geen montagegereedschap of losse onderdelen meer in het toestel bevinden.
- Trek de stekker uit het stopcontact wanneer het apparaat niet gebruikt wordt.
- Gebruik het apparaat nooit, wanneer de stroomkabel beschadigd is. Er bestaat gevaar op een elektrische schok. Laat een beschadigde stroomkabel direct door een electricien vervangen.
- Controleer regelmatig de verlengsnoeren regelmatig en vervang deze bij beschadiging.
- Gebruik alleen verlengsnoeren die ook voor toepassingen in de buitenlucht toegelaten en als zodanig gemarkeerd zijn.



### Gevaar voor snijwonden ook bij stilstand snijgereedschap!

- Trek veiligheidshandschoenen aan als u snijgereedschap moet vervangen.
- Bewaar de zaaglinten zorgvuldig zodat niemand zich eraan kan verwonden.



### Gevaar door de terugslag van werkstukken (werkstuk komt in contact met het zaaglint en wordt tegen de operator geslingerd)!

- Zet het werkstuk nooit op z'n smalle kant.
- Gebruik voor dunne of dunwandige werkstukken alleen zaaglinten met fijne tanden. Gebruik steeds scherpe zaaglinten.
- Controleer in geval van twijfel de werkstukken op vreemde voorwerpen (bijvoorbeeld spijkers of schroeven).
- Zaag alleen werkstukken die groot genoeg zijn, zodat ze tijdens het zagen veilig vastgeklemd kunnen worden.
- Zaag nooit verschillende stukken, ook geen bundels met verschillende stukken, tegelijk. Er bestaat gevaar voor ongevallen wanneer afzonderlijke stukken ongecontroleerd gegrepen worden door het zaaglint.
- Ronde werkstukken mogen uitsluitend met een geschikte kleminrichting doorgezaagd worden, zodat het werkstuk niet kan doordraaien.



### Intrekgevaar!

- Zorg ervoor dat tijdens het gebruik geen lichaamsdelen of kleding door roterende onderdelen gegrepen en meegetrokken kunnen worden (**geen** stropdassen, **geen** handschoenen, **geen** kleding met wijde mouwen dragen; bij lang haar moet absoluut een haarnet worden gedragen).
- Zaag nooit werkstukken waaraan touwen, snoeren, banden, kabels of draden hangen of die dergelijke materialen bevatten.



**⚠ Gevaar door onvoldoende persoonlijke beschermingsmiddelen!**

- Draag gehoorbescherming.
- Draag een veiligheidsbril.
- Draag een stofmasker.
- Draag geschikte werkkleding.
- Draag slipvast schoeisel.
- Draag handschoenen bij de omgang met zaaglinten en ruwe werkstukken.

**⚠ Gevaar door houtstof!**

- Het stof van enkele houtsoorten (bijv. van eik, beuk en es) kan bij het inademen kankerverwekkend zijn. Werk uitsluitend met aangesloten afzuiginstallatie. De afzuiginstallatie moet voldoen aan de eisen in het hoofdstuk "Technische gegevens".
- Let erop, dat bij het werken zo weinig mogelijk houtstof in de omgeving terecht komt:
  - houtstofafzettingen in het werkbereik verwijderen (niet wegblazen!);
  - lekkages in de afzuiginstallatie herstellen;
  - voor een goede ventilatie zorgen.

**⚠ Gevaar door technische wijzigingen of het gebruik van onderdelen die niet door de fabrikant zijn goedgekeurd en vrijgegeven**

- Monteer dit apparaat zoals in de handleiding wordt aangegeven.
- Gebruik uitsluitend door de fabrikant vrijgegeven onderdelen. Dit betreft in het bijzonder:
  - zaaglinten (bestelnummers in het hoofdstuk "Technische gegevens");
  - Veiligheidsvoorzieningen (bestelnummers zie onderdelenlijst).
- Voer aan de onderdelen geen wijzigingen uit.

**⚠ Let op!**

Het gebruik van ander inzetgereedschap en ander toebehoor brengt gevaar van letsel met zich mee.

**⚠ Gevaar door gebreken aan het apparaat!**

- Zorg dat het apparaat evenals het toebehoor goed onderhouden wordt. Neem hierbij de onderhoudsvorschriften in acht.
- Controleer het apparaat voor het inschakelen telkens op eventuele beschadigingen: voor het gebruik moet de goede werking van de veiligheidsinrichtingen, beveiligingen of licht beschadigde onderdelen altijd zorgvuldig gecontroleerd worden. Controleer of de scharnierende onderdelen correct functioneren en niet klemmen. Alle onderdelen moeten correct gemonteerd zijn en aan alle voorwaarden voldoen om een feilloze bediening van de machine te garanderen.
- Laat beschadigde beveiligingen of onderdelen deskundig en door een gekwalificeerde vakman repareren of vervangen. Laat beschadigde schakelaars in een servicewerkplaats vervangen. Gebruik dit apparaat niet wanneer u de schakelaar niet kunt in- en uitschakelen.
- Zorg ervoor dat er zich geen oliën of vetten op de handgrepen bevinden en dat deze droog blijven.
- Houd snijgereedschappen scherp en schoon om beter en veiliger te kunnen werken.
- Gebruik geen beschadigde of vervormde lintzagen.

**⚠ Gevaar door lawaai!**

- Draag gehoorbescherming.

**⚠ Gevaar door blokkerende werkstukken of werkstukdelen!**

Als er een blokkering optreedt:

1. apparaat uitschakelen,
2. stekker uit het stopcontact trekken,
3. handschoenen dragen,
4. blokkering met geschikt gereedschap opheffen.

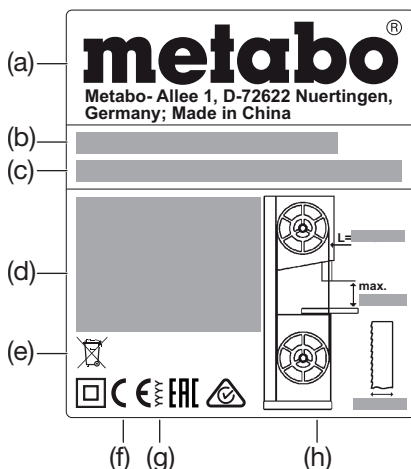
**4.1 Symbolen op het apparaat**

**⚠ Gevaar!**

**Negeren van de volgende waarschuwingen kan leiden tot ernstig letsel of materiële schade.**

- Lees de gebruiksaanwijzing.
- Veiligheidsbril en gehoorbescherming dragen.
- Voor iedere instelling, onderhoud of reparatie dient u de stekker eruit te trekken.
- De lichtstraal niet op ogen van personen of dieren richten.
- Draag gehoorbescherming.
- Bandbreedte
- Instelbaar op hoogte
- Bediening van de snelontspanhendel
- Bandspanning instellen.
- Hoek van de zaagtafel instellen.
- Loop van het zaaglint instellen.
- Snijnsnelheid instellen.

Informatie op het typeplaatje:



- (a) Fabrikant
- (b) Serienummer
- (c) Apparaatbenaming
- (d) Motorgegevens (zie ook "Technische gegevens")
- (e) Afvalsymbool – Het apparaat kan via de fabrikant worden afgevoerd

- (f) CE-markering – Dit apparaat voldoet aan de EU-richtlijnen overeenkomstig de conformiteitsverklaring
- (g) Bouwjaar
- (h) Afmetingen van de toegelaten zaaglinten

**4.2 Veiligheidsvoorzieningen Bovenste zaaglintbescherming**

De bovenste zaaglintbescherming (6) verhindert ongewild contact met het zaaglint en biedt bescherming tegen rondvliegende spaanders.

Bewaar tussen de bovenste lintgeleider en het werkstuk steeds een afstand van 3 mm, zodat contact tussen de bovenste zaaglintbescherming en het zaaglint niet mogelijk is.

**Onderste zaaglintbescherming**

De onderste zaaglintbescherming (8) verhindert ongewild contact met het zaaglint onder het tafelblad.

De onderste zaaglintbescherming moet tijdens het gebruik gemonteerd zijn.

**Deuren van de behuizing**

De deuren van de behuizing (4) beschermen tegen het aanraken van de aangedreven delen in het binnenste van de zaag.

De deuren van de behuizing zijn voorzien van een deurzekering. Deze schakelt de motor uit, wanneer een behuizingsdeur bij ingeschakelde zaag wordt geopend.

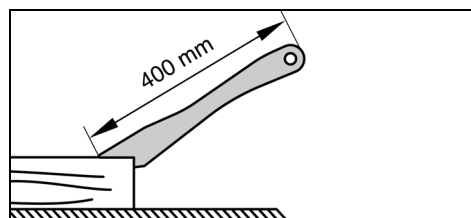
De deuren van de behuizing moeten gedurende het bedrijf zijn gesloten.

**Duwhout**

Het duwhout (10) is een verlenging van de hand en beschermt tegen ongewild contact met het zaaglint.

Het duwhout moet altijd gebruikt worden als de afstand tussen het zaaglint en een parallelle aanslag kleiner is dan 120 mm.

Het duwhout moet in een hoek van 20° ... 30° t.o.v. het oppervlak van de zaagtafel worden geleid.



Als het duwhout beschadigd is, moet het vervangen worden.

Hang het duwhout aan de houder (12) als het niet gebruikt wordt.

**5. Overzicht**

Zie pagina 2 - 3.

- 1 Aan-/uit-schakelaar van de zaagbereikverlichting
- 2 Aan-schakelaar
- 3 Uit-schakelaar
- 4 Deuren van de behuizing
- 5 Draaisluiting voor het openen van de deur van de behuizing
- 6 Bovenste zaaglintbescherming (aan de bovenste lintgeleider)
- 7 Spaanderreservoir
- 8 Onderste zaaglintbescherming
- 9 Draaggrepen
- 10 Duwhout
- 11 Binnenzeskantsleutel / gereedschapsdepot voor binnenzeskantsleutel
- 12 Houder voor het opbergen van het duwhout
- 13 Boorgat in de zaagtafel
- 14 Zaagtafel
- 15 Tafel inlegprofiel
- 16 Spaanafzuiging
- 17 Onderstel
- 18 Houder voor het opbergen van de dwarsaanslag
- 19 Transportwielen
- 20 In hoogte verstelbare voet van het onderstel
- 21 Vergrendelarm (instellen van de hoek van de zaagtafel)
- 22 Bevestigingsschroeven van de zaagtafel
- 23 Instelwiel (hoekinstelling zaagtafel)

- 24 Eindanslagschroef aan de zaagtafel
- 25 Aanslaggeleidingsprofiel
- 26 Parallele aanslag
- 27 Kartelmoeren voor de fixatie van de profielrails
- 28 Profielrails van de parallelle aanslag
- 29 Vergrendelarm van de parallelle aanslag
- 30 Aanslagschroeven
- 31 Tafelverbreiding / -verlenging
- 32 Instelwiel voor de spanning van het zaaglint
- 33 Weergave voor de zaaglintspanning
- 34 Snelontspanhendel (voor het ontspannen van het zaaglint)
- 35 Dwarse aanslag
- 36 Klemhendel aan de dwarse aanslag
- 37 Instelwiel (hoogte-instelling van de bovenste lintgeleider)
- 38 Klemschroef (hoogte-instelling van de bovenste lintgeleider)
- 39 Bovenste lintgeleider
- 40 Instelwiel voor aandrijfriemspanning
- 41 Stofbeschermingsrichel
- 42 Klemschroef (voor de hoek van het bovenste lintzaagwiel)
- 43 Instelwiel voor de hoek van het bovenste lintzaagwiel
- 44 Bovenste steunrol
- 45 Schroeven voor de bovenste steunrol
- 46 Bovenste geleidingsrol
- 47 Schroef voor de bovenste geleidingsrol
- 48 Onderste steunrol
- 49 Schroeven voor de onderste steunrol
- 50 Onderste geleidingsrol
- 51 Schroef voor de onderste geleidingsrol

## 6. Uitpakken, plaatsen, montage en transport

### 6.1 Uitpakken

Zaag met behulp van een tweede persoon uitpakken en transporteren.

De zaag niet aan de bovenste zaaglintbescherming (6) optillen of transporteren.

### 6.2 Zaag bevestigen

Voor een veilige stand moet de zaag op een stevige ondergrond worden vastgezet.

#### Bevestigen op een onderstel:

De optimale werkhoogte en stabiliteit biedt het onderstel (17), dat reeds is voorbereid voor de montage van de zaag.



#### Let op!

Breng het onderstel correct aan op de zaag: Als de bediener - in de werkpositie - voor de zaag staat, moet zich de in hoogte verstelbare voet (20) van het onderstel rechts voor bevinden.

De montage-instructies van het onderstel vindt u op de een-na-laatste pagina van deze gebruiksaanwijzing.

#### Bevestigen op een werkbank:

1. De ondergrond is voorzien van 4 boorgaten.
2. Steek de schroeven van bove door de basisplaat van de zaag en draai ze vast.

### 6.3 Zaagtafel monteren

1. Zaagtafel (14) boven de lintzaag brengen en op de zaaggeleiding leggen.
2. Zaagtafel met elk vier schroeven (22) en schijven aan de zaagtafelgeleiding bevestigen. Echter niet te stevig vastdraaien, eerst de zaagtafel uitlijnen (zie hoofdstuk 6.4).

### 6.4 Zaagtafel uitlijnen

De zaagtafel moet in twee vlakken uitgelijnd worden.

- zijwaarts, zodat het zaaglint precies in het midden van het inlegprofiel loopt;
- loodrecht op het zaaglint.

#### Zaagtafel zijwaarts uitlijnen



#### Gevaar!

Ook bij een stilstaand zaaglint bestaat er nog gevaar voor snijwonden. Gebruik voor het losmaken en aantrekken van de bevestigingsschroeven een gereedschap, dat

#### uw hand een voldoende afstand tot het zaaglint mogelijk maakt.

1. Zaagtafel (14) zo uitlijnen, dat het zaaglint zich in het midden van het inlegprofiel (15) bevindt.
2. De vier bevestigingsschroeven (22) vast draaien.

#### Zaagtafel loodrecht uitlijnen

1. Breng de bovenste lintgeleider (39) helemaal naar boven. (Details zie hoofdstuk 9.1).
2. Zaaglintspanning controleren. (Details zie hoofdstuk 8.2).
3. Beide vergrendelarmen (21) los maken.
4. Door het instelwiel (23) te draaien de zaagtafel (14) horizontaal instellen - tot aan de aanslag verder draaien.
5. Beide vergrendelarmen (21) weer vast maken.
6. Controleer met behulp van een hoek of de zaagtafel in een rechte hoek op het zaaglint staat.

Als de zaagtafel niet in een rechte hoek op het zaaglint staat, dient u de eindanslagschroef (24) als volgt in te stellen:

1. Beide vergrendelarmen (21) los maken.
2. Met een zeskantsleutel de eindanslagschroef (24) door het boorgat (13) in de zaagtafel linksom draaien.
3. Met behulp van een hoek de zaagtafel haaks ten opzichte van het zaagband uitrichten en beide klemhendels (21) weer aantrekken.
4. Met een binnenzeskantsleutel de eindanslagschroef (24) door het boorgat (13) in de zaagtafel rechtsom draaien, totdat de eindanslagschroef (24) de zaagbehuizing net raakt.

### 6.5 Draaggrepen monteren

De beide draaggrepen (9) met de meegeleverde schroeven stevig vast draaien.

### 6.6 Aanslaggeleidingsprofiel monteren

- Bevestig het aanslaggeleidingsprofiel (25) met vier vleugelschroeven en sluitringen aan de zaagtafel.

### 6.7 Parallele aanslag monteren

De parallelle aanslag (26) kan zowel links alsook rechts van het zaaglint gemonteerd worden. Mocht de parallelle aanslag van één kant op de andere worden gezet, zo moet de profielrail (28) aan de andere kant worden aangebracht.

#### Parallele aanslag vastklemmen

1. Parallele aanslag in de achterste tafeland inhaken.
2. Parallele aanslag voren op het aanslaggeleidingsprofiel (25) zetten.
3. Parallele aanslag door het omlaag drukken van de vergrendelarmen (29) fixeren.

#### Profielrails aan de andere kant monteren

1. Kartelmoeren (27) eraf schroeven.
2. Profielrails (28) samen met de bevestigingsschroeven verwijderen.
3. Profielrails (28) samen met de bevestigingsschroeven aan de andere kant bevestigen.
4. Kartelmoeren (27) erop zetten en vastdraaien.

### 6.8 Tafelverbreiding / -verlenging monteren

De tafelverbreiding / -verlenging (31) kan zowel rechts alsook achter aan de zaagtafel (14) gemonteerd worden.

1. Aanslagschroeven (30) aan de geleidingsrails van de tafelverbreiding / -verlenging eruit draaien.
2. Geleidingsrails helemaal in de opnames onder de zaagtafel schuiven.
3. Aanslagschroeven (30) weer stevig in de geleidingsrails vastdraaien.
4. Tafelverbreiding / -verlenging in de gewenste positie schuiven en met de kartelmoeren fixeren.

### 6.9 Transport

Bovenste lintgeleider (39) helemaal naar boven brengen. (Details zie hoofdstuk 9.1).

Schroef uitstekend toebehoor los.

De zaag niet aan de veiligheidsvoorzieningen optillen of transporteren.

Transporteer de zaag met de hulp van een tweede persoon.

De zaag aan de transportgrepen (9) kantelen en vervolgens op de transportwielen (19) weg rijden.

## 7. Het apparaat in detail



#### Opmerking:

In dit hoofdstuk worden de belangrijkste bedieningselementen van de machine voorgesteld.

De correcte omgang met de machine is beschreven in het hoofdstuk "Bediening". Lees het hoofdstuk "Bediening" voor u de machine voor de eerste keer in gebruik neemt.

#### Aan-/uit-schakelaar

- Inschakelen = op de groene schakelaar (2) drukken.
- Uitschakelen = op de rode schakelaar (3) drukken.

Herstartbeveiliging: Als de spanning wegvalt, dan slaat er een minimumspanningsrelais aan. Zo wordt verhinderd dat de zaag vanzelf gaat draaien als er weer spanning is. Voor het hernieuwde inschakelen moet de groene aan-schakelaar opnieuw ingedrukt worden.

#### Draaisluiting deur van de behuizing

Met de draaisluiting (5) opent en sluit u de deur van de behuizing.

Bovenste/onderste deur van de behuizing openen:

1. Draai de draaisluiting (5) meerdere keren linksom. Deur van de behuizing wordt een beetje geopend. De deurzekering wordt geactiveerd en schakelt de motor uit.



#### Gevaar door vrij liggende zaaglinten en lintzaagwielen!

Als de motor na het openen van de deur niet wordt uitgeschakeld of de deur onmiddellijk openspringt, is de deurzekering of het sluitsysteem defect. Stel de zaag buiten werking en laat deze repareren door de servicevestiging in uw land.

2. Draai de draaisluiting (5) verder linksom. De deur van de behuizing wordt volledig geopend.

Bovenste/onderste deur van de behuizing sluiten:

- Druk de deur van de behuizing aan en draai de draaisluiting (5) rechtsom tot de deur van de behuizing correct sluit.

#### Instelwiel voor zaaglintspanning

Met het instelwiel (32) kunt u de spanning van het zaaglint indien nodig corrigeren. (Details zie hoofdstuk 8.2).

#### Snelontspanhendel

Met de snelontspanhendel (34) kan het zaaglint worden ontspannen, bijv. voor het vervangen van het zaaglint.

#### Instelwiel voor de hoek van het bovenste lintzaagwiel (loop van het zaaglint instellen)

Met het instelwiel (43) kunt u de hellingshoek van het bovenste lintzaagwiel indien nodig veranderen. Door de hellingshoek te wijzigen, wordt het zaaglint zo uitgelijnd dat het precies midden op het kunststof loopvlak van de lintzaagwielen loopt. (Details zie hoofdstuk 10.2).

#### Toerentalregeling

Door het verplaatsen van de aandrijfriem kan de lintzaag met twee snelheden (zie "Technische gegevens") worden gebruikt. (Details zie hoofdstuk 9.2).

#### Instelwiel voor aandrijfriemspanning

Met het instelwiel (40) kunt u indien nodig de spanning van de aandrijfriem corrigeren. (Details zie hoofdstuk 9.2).

**Hoekinstelling voor het zaagblad**

Na het los maken van beide vergrendelarmen (21) kan de zaagtafel (14) door aan het instelwiel (23) te draaien, traploos tot 45° tegen de lintzaag worden gekanteld.

**De parallelle aanslag**

De parallelaanslag (26) wordt aan de voorkant vastgeklemd en met de laaghouder aan de achterkant van de zaagtafel aanvullend gefixeerd. De parallelle aanslag kan zowel links alsook rechts van het zaaglint gemonteerd worden. (Details zie hoofdstuk 6.7).

**Dwarsaanslag**

De dwarsaanslag (35) wordt van voren in de groef in de zaagtafel geschoven.

Voor hoeksnedes kan de dwarsaanslag naar beide kanten 60° worden versteld.

Voor hoeksnedes van 45° en 90° zijn desbetreffende aanslagen voorhanden.

Voor het instellen van een hoek: klemhendel (36) door linksom te draaien los maken.



**Gevaar voor letsel!**

De klemhendel (36) moet bij het zagen met dwarsaanslag stevig bevestigd zijn.

Het voorzetsprofiel kan door losmaken van de kartelmoer worden verschoven of verwijderd.

Dwarsaanslag (35) in de houder (18) bewaren als hij niet wordt gebruikt.

**8. Ingebruikname**



**Gevaar!**

Neem de zaag pas in gebruik wanneer de volgende voorbereidingen getroffen zijn:

- zaag bevestigd;
- zaagtafel gemonteerd en uitgelijnd;
- aandrieffriemspanning gecontroleerd;
- veiligheidsvoorzieningen gecontroleerd.

Sluit de zaag pas op het stroomnet aan als alle hierboven gernoemde voorbereidingen getroffen zijn! Anders bestaat het gevaar dat de zaag ongewild start en ernstig letsel veroorzaakt.

**8.1 Spaanafzuiginstallatie aansluiten**



**Gevaar!**

Het zaagstof van enkele houtsoorten (bijv. eik, beuk en es) kan bij het inademen kankerverwekkend zijn: werk in gesloten ruimten uitsluitend met een zaagselafzuiginstallatie (luchtsnelheid aan de afzuigaansluitstuk van de zaag >= 20 m/s).



**Let op!**

Het werken zonder zaagselafzuiginstallatie is alleen toegestaan:

- in de openlucht;
- bij kortstondig gebruik (gedurende max. 30 minuten);
- met stofmasker.
- Als er zonder afzuigstelsysteem gewerkt wordt, dan hoopt er zich binnenin de lintzaag zaagsel op. Deze ophopingen moeten regelmatig verwijderd worden.

Een zaagselafzuigstelsysteem of een industriële stofzuiger met een geschikte adapter op de afzuigaansluitstuk (16) aansluiten.

**8.2 Zaaglint spannen**



**Gevaar!**

Een te hoge spanning kan leiden tot een breuk in het zaaglint. Bij een te lage spanning kan het aandrieffwiel beginnen te slippen, waardoor het zaaglint stil komt te staan.

1. Schnelspanhendel (34) moet zich in de stand "gespannen lintzaag" bevinden.

2. Breng de bovenste lintgeleider (39) helemaal naar boven. (Details zie hoofdstuk 9.1).
3. Lintzaagspanning controleren: instelling aan de weergave voor de lintzaagspanning (33) controleren. De schaal geeft de correcte instelling afhankelijk van de breedte van het zaagband weer.
4. Corrigeer de spanning indien nodig:
  - Verhoog de spanning door het instelwiel (32) naar rechts te draaien.
  - Verlaag de spanning door het instelwiel (32) naar links te draaien.

**8.3 Netaansluiting**



**Gevaar! Elektrische spanning**

- Gebruik de zaag uitsluitend in een droge omgeving.
- De zaag mag uitsluitend aangesloten worden op een stopcontact dat aan de hierna volgende voorwaarden voldoet (zie ook "Technische gegevens"):
  - Netspanning en -frequentie moeten overeenstemmen met de waarden op het typeplaatje van het apparaat;
  - De stroomkring dient vakkundig beveiligd te worden met een differentieelschakelaar die aanslaat bij een lekstroom van 30 mA.
  - De stopcontacten moeten reglementair geïnstalleerd zijn en een goedgekeurde aarding hebben;
  - Stopcontacten bij driefasenwisselstroom met nuldraad.



**Opmerking:**

het energiebedrijf of uw elektromonteur vertellen u graag of uw huisaansluiting aan deze bepalingen voldoet.

- Het snoer moet zo gelegd worden dat het de werkzaamheden niet kan bemoeilijken en dat het snoer niet beschadigd kan raken.
- Het snoer moet beschermd worden tegen hitte, bijtende vloeistoffen en scherpe randen.
- Gebruik als verlengsnoer slechts een rubbersnoer met voldoende doorsnede (3 x 1,5 mm<sup>2</sup>, bij uitvoering met draaistroommotor: 5 x 1,5 mm<sup>2</sup>).
- Trek de stekker niet aan het snoer uit het stopcontact.



**Draairichtingswissel (enkel bij uitvoering met draaistroommotor):**

Afhankelijk van de faseconfiguratie is het mogelijk dat het zaaglint in de verkeerde richting loopt. Daardoor kan het werkstuk bij het zagen weggeslingerd worden. Controleer daarom voor elke nieuwe installatie de draairichting.

Als de draairichting niet correct is, moet de aansluiting gewijzigd worden door een elektromonteur!

1. Zodra de zaag met alle veiligheidsvoorzieningen gemonteerd is, sluit u ze aan op het stroomnet.
2. Schakel de zaag even in en onmiddellijk weer uit.
3. Let op de draairichting van het zaaglint: het zaaglint moet in het snijbereik van boven naar onder bewegen.
4. Als het zaaglint in de foute richting loopt, trekt u de stroomkabel van de aansluiting aan de zaag.
5. Laat de elektrisch aansluiting wijzigen door een elektromonteur!

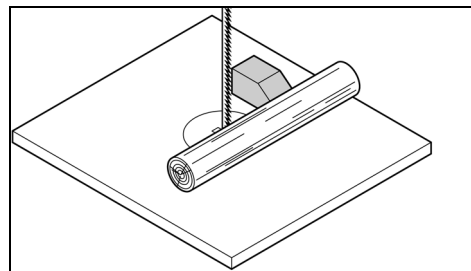
**9. Bediening**



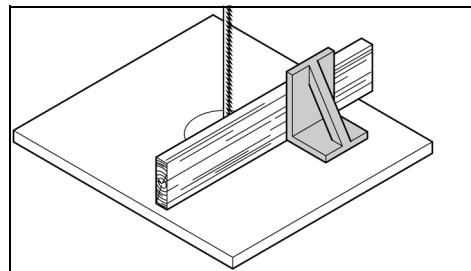
**Gevaar!**

Om de kans op letsel zo veel mogelijk te beperken, moet u zich bij alle werkzaamheden aan de volgende veiligheidsvoorschriften houden:

- draag persoonlijke beschermingsmiddelen.
  - draag een stofmasker;
  - draag gehoorbescherming;
  - draag een veiligheidsbril.
- Zaag nooit meer dan één werkstuk tegelijk.
- Zorg ervoor dat het werkstuk tijdens het zagen steeds goed tegen het tafelblad ligt.
- Zet het werkstuk nooit op z'n smalle kant.
- Probeer nooit het zaaglint af te remmen door er van de zijkant tegenaan te drukken.
- Gebruik al nNaargelang het soort werk dat u verricht:
  - een schuifstok - als de afstand aanslagprofiel - zaaglint <= 120 mm;
  - Werkstuksteunen - bij lange werkstukken, die na het afzagen van de tafel zouden vallen;
  - een spaanderafzuigstelsysteem;
  - een geschikte kleminrichting bij het doorzagen van ronde werkstukken, zodat het werkstuk niet kan doordraaien;



- een geschikte aanslag bij het smalkantzagen van vlakke werkstukken, om een veilige geleiding te garanderen.



- Controleer of alles goed functioneert alvorens met de werkzaamheden te beginnen:
  - zaaglint;
  - bovenste en onderste zaaglintbescherming.
- Beschadigde onderdelen dienen onmiddellijk vervangen te worden.
- Zorg voor een juiste werkhouding tijdens het zagen (de zaagtanden moeten naar de gebruiker wijzen).
- Zaag nooit verschillende stukken, ook geen bundels met verschillende stukken, tegelijk. Er is gevaar voor lichamelijk letsel als afzonderlijke stukken zonder steun door het zaagblad worden gegrepen.



**Intrekgevaar!**

- Draag geen loszittende kledij, sieraden of handschoenen die in de draaiende onderdelen van de machine terecht zouden kunnen komen.
- Personen met lang haar zijn verplicht een haarnetje te dragen.
- Zaag nooit werkstukken waaraan touwen, snoeren, riemen of draden hangen of die dergelijke materialen bevatten.

**9.1 De hoogte van de bovenste lintgeleider instellen**

De hoogte van de bovenste lintgeleider (39) moet ingesteld worden:

- voor het begin van de zaagwerkzaamheden, om aan te passen aan de werkstukhoogte (de bovenste lintgeleider (39) moet zich tijdens

het zagen ca. 3 mm boven het werkstuk bevinden);

- na de uitvoering van wijzigingen aan het zaaglint of de zaagtafel (bijvoorbeeld zaaglint vervangen, zaaglint spannen, zaagtafel uitlijnen).



**Gevaar!**

**Alvorens de bovenste lintgeleider en de zaagtafelhoek in te stellen:**

- Schakelt u de machine uit.
- Wacht u tot het zaaglint stilstaat.

1. Draai de klemschroef (38) los.
2. Instelwiel (37) draaien, zodat de bovenste lintgeleider (39) zich ca. 3 mm boven het werkstuk bevindt
3. Draai de klemschroef (38) weer vast.

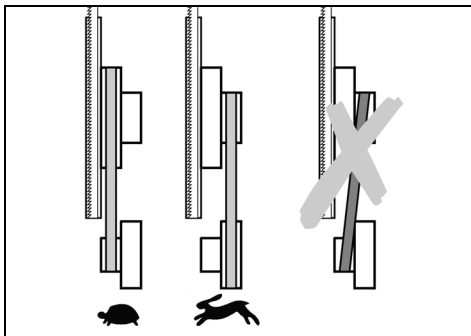
**9.2 Zaaglinsnelheid instellen**

1. Stekker uit het stopcontact trekken.
2. Open de onderste deur van de behuizing.
3. Aandrijfriem door het draaien van het instelwiel (40) rechtsom los maken.
4. Aandrijfriem op de passende riemschijf aan het aandrijf wiel (onderste lintzaagwiel) en op de passende motorriemschijf leggen - Sticker op de binnenkant van de onderste behuizingsdeur opvolgen.



**Let op!**

De aandrijfriem moet op de beide voorste of de beide achterste riemschijven lopen. De aandrijfriem mag nooit schuin lopen, anders raakt hij beschadigd!



- Aandrijfriem op de voorste riemschijven = geringe snelheid, hoog koppel (voor harde houtsoorten, kunststoffen en non-ferro metalen (met passend zaaglint).
  - Aandrijfriem op de achterste riemschijven = hoge snelheid, laag koppel (voor alle houtsoorten).
5. Aandrijfriem door het draaien van het instelwiel (40) linksom weer spannen (de aandrijfriem moet zich in het midden tussen de wielen ongeveer 10 mm laten doorbuigen).
  6. Sluit de onderste deur van de behuizing.

**9.3 Het zagen**

1. Stel de zaaglinsnelheid in. (Details zie hoofdstuk 9.2).
2. Stel eventueel de zaagtafelhoek in.



**Gevaar door de terugslag van werkstukken (werkstuk komt in contact met het zaaglint en wordt tegen de gebruiker geslingerd)! Zet het werkstuk nooit op z'n smalle kant.**

3. Indien nodig de parallelle aanslag (26) of de dwarsaanslag (35) gebruiken.



**Gevaar door het vastraken van het werkstuk!**

Tijdens het zagen met parallelle aanslag en gekantelde zaagtafel moet de parallelle aanslag aan de naar beneden gekantelde zijde van de zaagtafel worden bevestigd.

4. Zet de bovenste lintgeleider 3 mm boven het werkstuk vast. (Details zie hoofdstuk 9.1).



**Opmerking:**

Voer altijd een proefsnede uit en corrigeer eventueel de instellingen voor u het werkstuk zaagt.

5. Plaats het werkstuk op de zaagtafel.
6. Zet de zaag aan.
7. Werkstuk in één keer doorzagen.
8. Schakel de zaag uit als u niet onmiddellijk verder werkt.

**10. Service en onderhoud**



**Gevaar!**

Voor alle onderhouds- en reinigingswerkzaamheden:

1. Schakelt u de machine uit.
2. Wacht totdat de zaag helemaal stilstaat.
3. Trekt u de stekker uit het stopcontact.
  - Nadat u klaar bent met de onderhouds- en reinigingswerkzaamheden, moeten alle veiligheidsvoorzieningen weer worden ingeschakeld en gecontroleerd worden.
  - Beschadigde onderdelen, in het bijzonder veiligheidsvoorzieningen, mogen uitsluitend door originele onderdelen worden vervangen, omdat onderdelen die niet door de fabrikant getest en vrijgegeven zijn, niet te voornemen schade tot gevolg kunnen hebben.
  - Andere dan de in dit hoofdstuk beschreven onderhouds- of reparatiewerkzaamheden mogen uitsluitend door geschoold personeel worden uitgevoerd.

**10.1 Zaaglint vervangen**



**Gevaar!**

Ook bij een stilstaand zaaglint bestaat er nog gevaar voor snijwonden. Bij het vervangen van een zaaglint moet u veiligheidshandschoenen dragen.

Gebruik uitsluitend geschikte zaaglinter (zie "Technische gegevens").

1. Parallelle aanslag (26) verwijderen
2. Draai de vier vleugelschroeven aan het aanslaggeleidingsprofiel (25) los en verwijder het aanslaggeleidingsprofiel.
3. Open beide deuren van de behuizing.
4. Onderste zaaglintbescherming (8) naar voren klappen.
5. Bovenste lintgeleider (39) helemaal naar boven brengen.
6. Snelontspanhendel (34) losmaken, tot het zaaglint los is.
7. Stofbeschermingsrichel (41) naar boven eruit trekken en weg leggen.
8. Neem het zaaglint weg en leidt het door
  - de opening in de zaagtafel (14),
  - de zaaglintbescherming aan de bovenste lintgeleider (39),
  - het zijdelingse zaaglintkanaal en
  - de zaaglintgeleiders leiden.
9. Breng een nieuw zaaglint aan. Zorg ervoor dat het lint correct geplaatst is: de tanden wijzen naar de voorzijde (deurzijde) van de zaag.
10. Breng het zaaglint in het midden op het rubberen loopvlak aan.
11. Snelontspanhendel (34) weer aantrekken, totdat het zaaglint niet meer eraf glijdt.
12. Stofbeschermingsrichel (41) er weer insteken.
13. Onderste zaaglintbescherming (8) naar achteren klappen (sluiten).



**Gevaar!**

De behuizingsdeuren slechts sluiten, wanneer de onderste zaaglintbescherming naar achteren is geklapt.

14. Sluit beide deuren van de behuizing.

15. Vervolgens moet u:

- zaaglint spannen (zie hoofdstuk 8.2);
- zaaglint uitlijnen (zie hoofdstuk 10.2);
- lintgeleidingen instellen (zie hoofdstuk 10.3 en 10.4);
- de zaag gedurende minstens één minuut laten proefdraaien;
- de zaag uitschakelen, de netstekker uit het stopcontact trekken en de instellingen opnieuw controleren.

**10.2 Zaaglint uitlijnen (loop vna het zaaglint instellen)**

Wanneer het zaaglint niet meer over het midden van het rubberen loopvlak loopt, moet de hellingshoek van het bovenste lintzaagwiel worden aangepast:

1. Draai de klemschroef (42) los.
2. Draai aan de instelschroef (43):
  - Als het zaaglint meer naar de achterkant van de zaag moet lopen: instelwiel (43) rechtsom draaien.
  - Als het zaaglint meer naar de voorkant van de zaag moet lopen: instelwiel (43) linksom draaien.
3. Draai de klemschroef (42) weer vast.

**10.3 Bovenste lintgeleider uitlijnen**

De bovenste lintgeleider bestaat uit:

- een steunrol (steunt het zaaglint van achteren),
- twee geleiderollen (geleiden het zaaglint aan de zijkant).

Deze onderdelen moeten na iedere vervanging of uitlijning van het zaaglint steeds opnieuw uitgelijnd worden:



**Opmerking:**

Controleer de rollen regelmatig op slijtage en vervang indien nodig alle rollen tegelijk.

**Steunrol instellen**

1. Draai de schroef (45) voor de steunrol los.
2. Lijn de steunrol (44) uit (afstand steunrol zaaglint = 0,5 mm - als het zaaglint met de hand bewogen wordt, mag het niet in aanraking komen met de steunrol).
3. Schroef (45) voor de steunrol weer vast draaien.

**Geleiderollen instellen**

4. Schroef (47) voor de geleidingsrol los draaien.
5. Geleidingsrol (46) zo verschuiven, dat deze een beetje tegen het zaaglint aan komt.
6. Schroef (47) voor de geleidingsrol weer vast draaien.
7. Eveneens de geleidingsrol aan de andere kant van het zaaglint uitlijnen.

**10.4 Onderste lintgeleider uitlijnen**

De onderste lintgeleider bestaat uit:

- een steunrol (steunt het zaaglint van achteren),
- twee geleiderollen (geleiden het zaaglint aan de zijkant).

Deze delen moeten na vervanging of uitlijnen van het zaaglint uitgelijnd worden.



**Opmerking:**

controleer de steunrol en de geleidingsrollen regelmatig op slijtage en vervang indien nodig beide geleidingsrollen gelijktijdig.

**Vorbereiding**

1. Onderste behuizingsdeur en onderste zaaglintbescherming (8) openen.

**Steunrol instellen**

1. Draai de schroef (49) voor de steunrol los.
2. Lijn de steunrol (48) uit (afstand steunrol zaaglint = 0,5 mm - als het zaaglint met de hand bewogen wordt, mag het niet in aanraking komen met de steunrol).
3. Schroef (49) voor de steunrol weer vast draaien.

**Geleiderollen instellen**

- Schroef (51) voor de geleidingsrol los draaien.
- Geleidingsrol (50) zo verschuiven, dat deze een beetje tegen het zaaglint aan komt.
- Schroef (51) voor de geleidingsrol weer vast draaien.
- Eveneens de geleidingsrol aan de andere kant van het zaaglint uitlijnen.
- Onderste zaaglintbescherming (8) sluiten.
- Sluit de onderste deur van de behuizing.

**10.5 Kunststof voeringen vervangen**

De kunststof voeringen van de zaaglintrollen regelmatig controleren op slijtage. De kunststof voeringen moeten steeds tegelijk vervangen worden:

- Het zaaglint verwijderen (zie hoofdstuk 10.1).
- Steek een kleine schroevendraaier onder de kunststof voeringen en verwijder deze.
- Breng de nieuwe kunststof voeringen aan en monteer het zaaglint.

**10.6 Tafelinlegprofiel vervangen**

Het tafelinlegprofiel (15) moet worden vervangen, als de zaaggleuf is beschadigd.

- Schroeven van het tafelinlegprofiel losdraaien.
- Tafelinlegprofiel verwijderen.
- Nieuw tafelinlegprofiel plaatsen.
- Schroeven van het tafelinlegprofiel vastdraaien.

**10.7 Zaag schoonmaken**

- Open de onderste deur van de behuizing.
- Verwijder de zaagselopvangbak (7) en leeg hem.
- Verwijder zaagsel en stof met borstel of stofzuiger:
  - binnenkant van de onderste behuizing;
  - zaaglintgeleidingen;
  - bedieningselementen.
- Zaagselopvangbak (7) weer terug plaatsen.

**10.8 Zaag bewaren**



**Gevaar!**

**Berg het apparaat zo op,**

- dat onbevoegden het niet kunnen inschakelen en
- niemand zich aan het staande apparaat kan verwonden.



**Let op!**

**Het apparaat niet buitenshuis of in een vochtige omgeving bewaren.**

**11. Toebehoren**

Gebruik alleen origineel Metabo toebehoor.

Gebruik alleen toebehoor dat voldoet aan de in deze gebruiksaanwijzing genoemde eisen en kenmerken.

- A** Lintzaagblad voor hout, kunststof - ronde sneden 0909029252
- B** Lintzaagblad voor hout, kunststof - universele sneden 0909029244
- C** Lintzaagblad voor hout, kunststof - rechte sneden 0909029260
- D** Lintzaagblad voor non-ferro metalen, schuimstoffen 0909029279
- E** Cirkelzaaginstallatie (max. zaaghoogte 105mm) 631327000
- F** Bandschuurinstallatie 631333000
- G** Weefsel schuurband K80 (geschikt voor het gebruik met een bandschuurinstallatie 631333000) 0909030528

**H** Weefsel schuurband K120 (geschikt voor het gebruik met een bandschuurinstallatie 631333000) 0909030536

**I** Metabo alleszuiger en afzuigingen (zie catalogus)

**J** Rolonderstel RS 420 0910053353

Compleet toebehorenprogramma, zie [www.metabo.com](http://www.metabo.com) of de catalogus.

**12. Reparatie**



**Gevaar!**

**Laat het elektrisch gereedschap alleen repareren door gekwalificeerd en vakkundig personeel en alleen met originele reserveonderdelen. Hierdoor wordt gewaarborgd, dat de veiligheid van het elektrisch gereedschap behouden blijft.**

Wanneer de stroomkabel van dit apparaat wordt beschadigd, moet deze door een originele Metabo-stroomkabel worden vervangen.

Neem voor elektrisch gereedschap van Metabo dat gerepareerd dient te worden contact op met uw Metabo-vertegenwoordiging. Zie voor adressen [www.metabo.com](http://www.metabo.com).

Lijsten met reserveonderdelen kunt u via [www.metabo.com](http://www.metabo.com) downloaden.

**13. Milieubescherming**

Neem de nationale voorschriften in acht voor een milieuvriendelijke verwijdering en de recycling van afgedankte machines, verpakkingen en toebehoren.



Alleen voor EU-landen: Geef uw elektrisch gereedschap nooit met het huisvuil mee! Volgens de Europese richtlijn 2002/96/EG inzake gebruikte elektrische en elektronische apparaten en de vertaling hiervan in de nationale wetgeving dienen oude elektrische apparaten gescheiden te worden ingezameld en op milieuvriendelijke wijze te worden afgevoerd.

**14. Problemen en storingen**

Hierna worden problemen en storingen beschreven, die u zelf mag verhelpen. Als de hier beschreven maatregelen niet verder helpen, kunt u een kijkje nemen in hoofdstuk 12. "Reparatie".



**Gevaar!**

In combinatie met problemen en storingen gebeuren bijzonder vaak ongelukken. Neem daarom het volgende in acht:

- Trek iedere keer voordat u een storing verhelpt de stekker eruit.
- Nadat de storing verholpen is, moet alle veiligheidsvoorzieningen weer worden ingeschakeld en gecontroleerd worden.

**De motor draait niet**

Het minimumspanningsrelais staat op, "uit" vanwege een tijdelijke stroomonderbreking.

- Opnieuw inschakelen.

Er is geen spanning.

- Controleer het snoer, de stekker, het stopcontact en de zekering.

Motor oververhit, bijv. door stomp zaaglint of zaagselophoping in de behuizing:

- Oorzaak van de oververhitting verwijderen, enkele minuten laten afkoelen en daarna opnieuw inschakelen.

**Motor en zaaglint lopen in de verkeerde richting**

De fasen zijn verwisseld (alleen mogelijk bij zagen met een spanningsaansluiting van 400 V):

- Aansluiting door elektromonteur laten controleren.

**Het zaaglint loopt uit de snijlijn of glijdt van de geleider.**

Het zaaglint loopt niet over het midden van de aandrijfwielen:

- Verstel de hoek van het bovenste lintzaagwielen (zie "Onderhoud en verzorging").

**Het zaaglint breekt**

De zaaglintspanning is niet correct:

- Corrigeer de zaaglintspanning (zie "Ingebruikname").

Te zware belasting:

- Verminder de druk op het zaaglint.

Verkeerd zaaglint:

- Vervang het zaaglint (zie "Onderhoud en verzorging"):  
dun werkstuk = smal zaaglint,  
dik werkstuk = breed zaaglint.

**Het zaaglint is vervormd**

Te zware belasting:

- Vermijd druk van opzij op het zaaglint.

**De zaagmachine trilt**

Onvoldoende vastgezet:

- Bevestig de zaag correct op een geschikte ondergrond (zie "Ingebruikname").

De zaagtafel is los:

- Lijn van de zaagtafel uit en zet het vast.

De motorbevestiging is los:

- Controleer de bevestigingsschroeven en draai ze indien nodig vast.

**Het afzuigaansluitstuk is verstopt**

Het afzuigsysteem is niet aangesloten of de afzuigkracht is te gering:

- Sluit de afzuiginstallatie aan of verhoog de afzuigkracht (luchtsnelheid >= 20 m/sec aan het afzuigaansluitstuk).

**Zaaglint staat stil, terwijl de motor draait**

Bandspanning is te laag:

- Bandspanning verhogen aan het instelwiel (40).

**15. Technische gegevens**

Toelichting op de gegevens van pagina xy.

Wijzigingen en technische verbeteringen voorbehouden.

- U = netspanning
- I = nominale stroom
- F = min. beveiliging
- P<sub>1</sub> = nominaal vermogen
- P<sub>2</sub> = afgegeven vermogen
- n<sub>0</sub> = toerental bij onbelast draaien
- v<sub>0</sub> = zaagsnelheid
- S<sub>L</sub> = zaaglintlengte
- S<sub>B</sub> = zaaglintbreedte
- S<sub>D</sub> = max. zaaglintdikte
- H = max. zaaghoogte
- W = zaagtafel-zwenkbereik
- A<sub>1</sub> = afmetingen van de machine (lxbxh)
- A<sub>2</sub> = afmetingen van de zaagtafel (lxb)
- a<sub>n</sub> = werkhogte met onderstel
- m = gewicht
- D<sub>1</sub> = aansluitdiameter van het afzuigaansluitstuk

~ Wisselstroom

Machine van beveiligingsklasse II

De vermelde technische gegevens zijn tolerantiewaarden (overeenkomstig de betreffende geldige norm).

**Emissiewaarden**

Deze waarden maken een beoordeling van de emissie van het elektrisch gereedschap en een vergelijking van de verschillende elektrische gereedschappen mogelijk. Afhankelijk van het gebruik, de toestand van het elektrisch gereedschap of het inzetgereedschap kan de daadwerkelijke belasting hoger of lager uitvallen. Neem voor de beoordeling pauzes en fasen met een lagere belasting in aanmerking. Bepaal op basis van de overeenkomstig aangepaste taxatiewaarden maatregelen ter bescherming van de gebruiker, bijv. organisatorische maatregelen.

**Totale trillingswaarde** (vectorsom van drie richtingen) vastgesteld conform EN 61029:

- a<sub>n</sub> = trillingsemisiewaarde
- K<sub>n</sub> = onzekerheid (trilling)

**Typisch A-gekwalificeerd geluidsniveau:**

- L<sub>pA</sub> = geluidsdrukniveau
- L<sub>WA</sub> = geluidsvermogensniveau
- K<sub>pA</sub>, K<sub>WA</sub> = onzekerheid

**Drag gehoorbescherming!**



# Manuale d'uso originale

## Indice

1. Dichiarazione di conformità
2. Leggere prima dell'uso!
3. Utilizzo conforme
4. Avvertenze generali di sicurezza
5. Sintesi
6. Disimballo, installazione, montaggio e trasporto
7. Elementi dell'apparecchio
8. Messa in funzione
9. Uso
10. Cura e manutenzione
11. Accessori
12. Riparazione
13. Tutela dell'ambiente
14. Problemi e anomalie
15. Dati tecnici

## 1. Dichiarazione di conformità

Dichiariamo sotto la nostra completa responsabilità che queste seghe a nastro, identificate dai modelli e numeri di serie \*1), sono conformi a tutte le disposizioni pertinenti delle direttive \*2) e delle norme \*3). Rapporto di prova \*4), Organismo di controllo rilasciante l'attestato \*5), Documentazione tecnica presso \*6) - vedere pagina 4.

## 2. Leggere prima dell'uso!

Queste istruzioni d'uso sono state realizzate per consentire un utilizzo rapido e sicuro dell'apparecchio. Di seguito vengono fornite brevi indicazioni sulla modalità di lettura delle istruzioni.

- Prima di mettere in funzione l'apparecchio, leggere interamente le istruzioni. Prestare particolare attenzione alle avvertenze di sicurezza.
- Le presenti istruzioni d'uso sono destinate alle persone con conoscenze tecniche di base sull'utilizzo dei dispositivi come quello qui descritto. Se non si ha alcuna esperienza con questo tipo di dispositivo, si consiglia di ricorrere all'aiuto di persone con esperienza nel campo.
- Tenere a portata di mano tutta la documentazione fornita con l'apparecchio, per poterla consultare all'occorrenza. Conservare la prova d'acquisto per eventuali richieste di intervento in garanzia.
- Se si presta o si vende l'apparecchio, fornire anche la relativa documentazione.
- Il produttore non risponde dei danni provocati dal mancato rispetto delle presenti istruzioni d'uso.

Le informazioni in queste istruzioni d'uso sono evidenziate con i simboli illustrati di seguito.



**Pericolo!**  
Avvertenza per possibili danni alle persone o all'ambiente.



**Pericolo di scosse elettriche!**  
Avvertenza per possibili lesioni causate dall'elettricità.



**Pericolo di trascinamento!**  
Avvertenza per possibili lesioni in seguito all'intrappolamento di parti del corpo o indumenti.



**Attenzione!**  
Avvertenza per possibili danni materiali.



**Nota:**  
Informazioni integrative.

## 3. Utilizzo conforme

La sega a nastro è progettata per il taglio di legno, materie plastiche e metalli non ferrosi (esclusi i metalli duri o temprati).

I pezzi a forma rotonda possono essere segati esclusivamente con l'apposito dispositivo di blocco, altrimenti, potrebbero girarsi, trainati dal nastro della sega.

Quando si segano di taglio pezzi piatti, bisogna utilizzare un angolo di battuta adeguato per avere una guida sicura.

Qualsiasi altro utilizzo è considerato non conforme. Il produttore non si assume alcuna responsabilità per eventuali danni derivanti da un utilizzo improprio del prodotto.

Eventuali modifiche arbitrarie apportate all'apparecchio oppure l'uso di parti non collaudate e autorizzate dal produttore possono provocare danni imprevedibili durante il funzionamento.

## 4. Avvertenze generali di sicurezza



### Attenzione!

Durante l'impiego degli elettrodomestici, è necessario rispettare le seguenti misure di sicurezza fondamentali per la protezione contro le scosse elettriche, il rischio di lesioni e di incendio.

- Durante l'uso dell'apparecchio, osservare le seguenti avvertenze di sicurezza, per evitare eventuali lesioni e/o danni materiali.
- Osservare in particolare le avvertenze di sicurezza contenute nelle singole sezioni.
- Rispettare le eventuali disposizioni di legge o le norme antinfortunistiche vigenti per l'uso delle seghe a nastro.



### Pericoli generici!

- Tenere sempre in ordine l'area di lavoro per evitare il rischio di incidenti causati da oggetti fuori posto.
- Operare prestando la massima attenzione a quello che si fa. Eseguire il lavoro con raziocinio. Evitare di azionare l'apparecchio in momenti di scarsa concentrazione.
- Tenere in debita considerazione gli effetti dell'ambiente circostante. Provvedere ad una buona illuminazione.
- Evitare di assumere posture scorrette. Accertarsi di lavorare in posizione stabile e mantenere sempre l'equilibrio.
- Per i pezzi lunghi utilizzare supporti adeguati.
- Non utilizzare l'apparecchio in prossimità di liquidi o gas infiammabili.
- Questo apparecchio può essere azionato e utilizzato soltanto da coloro che conoscono bene le seghe a nastro e sono consapevoli, in qualsiasi momento, dei pericoli connessi all'utilizzo delle stesse.
- Le persone sotto i 18 anni d'età possono utilizzare il presente apparecchio soltanto nell'ambito dell'addestramento professionale e sotto la supervisione di un istruttore.
- Tenere lontano dall'ambiente di lavoro il personale non autorizzato, in particolare i bambini. Durante il funzionamento, verificare che nessuno tocchi l'apparecchio e/o il cavo di alimentazione.
- Non sovraccaricare l'apparecchio e usarlo esclusivamente con la potenza indicata nella sezione "Dati tecnici".
- Impiegare l'elettrodomestico adatto per il lavoro specifico. Utilizzando l'elettrodomestico adatto, si lavora meglio e con maggior sicurezza.



### Pericolo di scosse elettriche!

- Non esporre mai l'apparecchio alla pioggia. Non utilizzarlo in ambienti umidi o bagnati. Durante l'uso dell'apparecchio, evitare il

contatto del corpo con elementi collegati a terra (ad esempio elementi termici, tubi, fornelli, frigoriferi).

- Utilizzare il cavo di alimentazione esclusivamente per gli scopi previsti.
- Estrarre la spina dalla presa prima di eseguire qualsiasi intervento di regolazione, riattrezzamento, manutenzione e riparazione o in caso di non utilizzo.



### Pericolo di lesioni per effetto delle parti mobili!

- Prima di mettere in funzione l'apparecchio, verificare che siano montati tutti i dispositivi di protezione.
- Tenersi sempre a debita distanza dal nastro della sega. Se necessario, utilizzare strumenti ausiliari adeguati. Durante il funzionamento tenersi a debita distanza dagli elementi in movimento.
- Attendere l'arresto del nastro prima di rimuovere trucioli, resti di legno, ecc. dall'area di lavoro.
- Segare soltanto pezzi di dimensioni adatte a consentire un fissaggio sicuro durante le operazioni di taglio.
- Non esercitare mai una pressione laterale per frenare il nastro della sega in movimento.
- Prima di qualsiasi intervento di manutenzione, scollegare l'apparecchio dalla rete elettrica.
- Prima di accendere l'apparecchio (ad esempio dopo gli interventi di manutenzione), verificare che nel suo interno non ci siano utensili di montaggio o accessori.
- Scollegare la spina di alimentazione quando non si utilizza l'apparecchio.
- Non utilizzare il dispositivo se il cavo di alimentazione è danneggiato. Esiste il pericolo di scossa elettrica. Far sostituire immediatamente da un elettricista specializzato un cavo elettrico danneggiato.
- Ispezionare regolarmente i cavi di prolunga e sostituirli se sono danneggiati.
- Per gli esterni utilizzare soltanto cavi di prolunga omologati e debitamente contrassegnati.



### Pericolo di taglio anche con utensili fermi!

- Per sostituire gli utensili da taglio, utilizzare i guanti.
- Conservare i nastri della sega in modo tale che nessuno possa ferirsi.



### Pericolo di contraccolpo dei pezzi da segare (il pezzo rimane impigliato nel nastro della sega colpendo l'operatore)!

- Non tenere gli oggetti da segare in posizione inclinata.
- Segare i pezzi sottili o a parete sottile utilizzando solo nastri a denti fini. Utilizzare sempre nastri affilati.
- In caso di dubbio, controllare l'eventuale presenza di corpi estranei nei pezzi da tagliare, come chiodi o viti.
- Segare soltanto pezzi di dimensioni adatte a consentire un fissaggio sicuro durante le operazioni di taglio.
- Non segare mai più pezzi contemporaneamente, né fasci composti da più elementi singoli. Se i singoli pezzi vengono trascinati in modo incontrollato dal nastro della sega, si rischia di provocare incidenti.
- Per segare i pezzi di forma rotonda, utilizzare un dispositivo di fissaggio idoneo ad impedirne un'eventuale rotazione indesiderata.



### Pericolo di trascinamento!

- Durante l'uso, assicurarsi che nessuna parte del corpo o degli indumenti possa restare impigliata nei componenti in rotazione, con conseguente trascinamento (**evitare** cravatte, **evitare** guanti, **evitare** indumenti con maniche larghe; per i capelli lunghi utilizzare assolutamente una retina di protezione).

- Non segare mai pezzi corredati di funi, corde, nastri, cavi o fili metallici o contenenti materiali simili.

**Pericolo per equipaggiamento di protezione personale insufficiente!**

- Indossare la protezione dell'udito.
- Indossare gli occhiali protettivi.
- Indossare una maschera antipolvere.
- Indossare indumenti da lavoro adeguati.
- Indossare calzature antiscivolo.
- Indossare i guanti protettivi durante l'interazione con nastri e utensili scabrosi.

**Pericolo causato dalla segatura!**

- Alcuni tipi di segatura (ad esempio quella ottenuta da legno di quercia, faggio e frassino) possono essere cancerogeni se ispirati. Lavorare esclusivamente con un impianto di aspirazione. L'impianto di aspirazione deve soddisfare i valori indicati nella sezione Dati tecnici.
- In fase di lavoro, fare in modo di disperdere la quantità minima possibile di segatura nell'ambiente:
  - Rimuovere i depositi di segatura dall'area di lavoro (non soffiarli via!).
  - Eliminare i difetti di tenuta dell'impianto di aspirazione.
  - Garantire una buona ventilazione.

**Pericolo causato da modifiche tecniche o dall'impiego di componenti o accessori non collaudati ed omologati dal produttore**

- Montare il presente apparecchio seguendo scrupolosamente le istruzioni del presente manuale.
- Utilizzare esclusivamente i componenti omologati dal produttore, in particolare per quanto riguarda:
  - i nastri della sega (il numero d'ordine è indicato nella sezione Dati tecnici)
  - i dispositivi di sicurezza (il numero d'ordine è indicato nella sezione Elenco dei pezzi di ricambio).
- Evitare di apportare modifiche di qualunque tipo sui componenti.

**Attenzione!**

L'utilizzo di altri utensili da lavoro e accessori può comportare il pericolo di lesioni per l'operatore.

**Pericolo causato da eventuali anomalie dell'apparecchio!**

- Effettuare la manutenzione del dispositivo e dei relativi accessori con la massima cura. Attenersi scrupolosamente alle istruzioni per la manutenzione.
- Controllare la perfetta integrità dell'utensile: prima di procedere con l'uso dell'utensile, verificare con attenzione che i dispositivi di sicurezza e di protezione o le parti leggermente danneggiate funzionino correttamente e in conformità alle disposizioni. Verificare che i componenti mobili funzionino perfettamente e che non si inceppino. Tutte le parti devono essere montate correttamente e soddisfare le condizioni necessarie al corretto funzionamento dell'apparecchio.
- I dispositivi di sicurezza o i componenti danneggiati devono essere riparati o sostituiti presso un'officina specializzata riconosciuta. La sostituzione di interruttori danneggiati deve essere effettuata presso un centro di assistenza tecnica del cliente. Non utilizzare l'apparecchio se l'interruttore di accensione non funziona.
- Le impugnature devono essere sempre pulite, asciutte e prive di residui d'olio e di grasso.
- Tenere gli utensili da taglio affilati e puliti, per poter lavorare meglio e in sicurezza.
- Non utilizzare nastri danneggiati o deformati.

**Pericolo causato dal rumore!**

- Indossare la protezione dell'udito.

**Pericolo dovuto a pezzi da lavorare o parti di pezzi bloccanti!**

Se si verifica un blocco:

1. spegnere l'utensile,
2. scollegare la spina,
3. indossare i guanti,
4. rimediare al blocco con un utensile adatto.

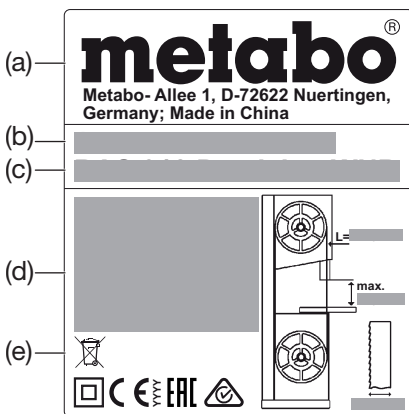
**4.1 Simboli sull'apparecchio**

**Pericolo!**

La mancata osservanza delle seguenti indicazioni può provocare gravi lesioni o danni materiali.

- Leggere le istruzioni per l'uso.
- Indossare gli occhiali protettivi e la protezione dell'udito.
- Scollegare la spina di alimentazione prima di ogni operazione di regolazione, manutenzione ordinaria o riparazione.
- Non indirizzare il fascio di luce verso persone o animali.
- Indossare la protezione dell'udito.
- Larghezza del nastro
- Regolazione in altezza
- Uso della leva di sbloccaggio rapido
- Regolare la tensione della cinghia.
- Regolare l'inclinazione del banco della sega.
- Regolare l'andamento del nastro della sega.
- Regolare la velocità di taglio.

Indicazioni sulla targhetta del modello:



(a) Produttore

- (b) Numero di serie
- (c) Denominazione del dispositivo
- (d) Dati motore (v. anche "Dati tecnici")
- (e) Simbolo di smaltimento - L'apparecchio può essere smaltito dal produttore
- (f) Marchio CE - Questo apparecchio soddisfa le direttive dell'UE in relazione alla dichiarazione di conformità
- (g) Anno di fabbricazione
- (h) Dimensioni ammesse per i nastri della sega

**4.2 Dispositivi di sicurezza Coperchio superiore del nastro della sega**

Il coperchio superiore (6) impedisce il contatto involontario con il nastro della sega e i trucioli prodotti durante il taglio.

Affinché la protezione fornita dal coperchio superiore del nastro sia sufficiente, la guida superiore del nastro deve trovarsi sempre a 3 mm dal pezzo.

**Coperchio inferiore del nastro della sega**

Il coperchio inferiore (8) del nastro della sega impedisce il contatto involontario con il nastro sotto il banco della sega.

Il coperchio inferiore del nastro della sega deve essere montato durante il funzionamento dell'apparecchio.

**Portelli dell'alloggiamento**

I portelli dell'alloggiamento (4) impediscono il contatto con le parti azionate all'interno della sega.

I portelli dell'alloggiamento sono dotati di un dispositivo di sicurezza, che spegne il motore se viene aperto un portello dell'alloggiamento mentre la sega è accesa.

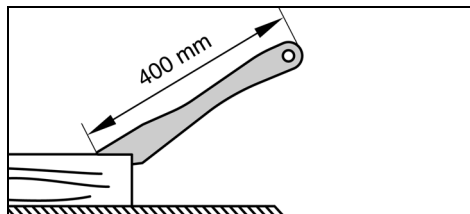
I portelli devono essere chiusi durante il funzionamento dell'apparecchio.

**Spingipezzo**

Lo spingipezzo (10) è una sorta di prolunga della mano e protegge contro il contatto accidentale con il nastro della sega.

Deve essere sempre utilizzato se la distanza tra il nastro della sega e una battuta parallela è inferiore a 120 mm.

Lo spingipezzo va condotto verso la superficie del banco della sega con un'angolazione compresa tra 20° e 30°.



Se lo spingipezzo è danneggiato, deve essere sostituito.

Quando non viene utilizzato, appendere lo spingipezzo (12) al supporto.

**5. Sintesi**

Vedere le pagine 2 - 3.

- 1 Interruttore ON/OFF illuminazione area di taglio
- 2 Interruttore ON
- 3 Interruttore OFF
- 4 Portelli dell'alloggiamento
- 5 Pomello per aprire il portello dell'alloggiamento
- 6 Coperchio superiore del nastro della sega (sulla guida superiore del nastro)
- 7 Sacco raccogli-trucioli
- 8 Coperchio inferiore del nastro della sega
- 9 Impugnatura di trasporto
- 10 Spingipezzo
- 11 Chiavi a brugola / deposito attrezzi per chiavi a brugola
- 12 Supporto per riporre lo spingipezzo
- 13 Foro nel banco della sega
- 14 Banco della sega
- 15 Inserto del banco
- 16 Attacco per aspirazione trucioli
- 17 Basamento
- 18 Supporto per riporre la battuta trasversale

- 19 Rulli di trasporto
- 20 Piedino regolabile del basamento
- 21 Leva di serraggio (regolazione inclinazione del banco della sega)
- 22 Viti di fissaggio del banco della sega
- 23 Ruota di regolazione (messa a punto dell'inclinazione del banco sega)
- 24 Vite di battuta sul banco della sega
- 25 Profilo di guida della battuta
- 26 Battuta parallela
- 27 Dadi zigrinati per il fissaggio della guida profilo
- 28 Guida profilo della battuta parallela
- 29 Leva di serraggio della battuta parallela
- 30 Viti di battuta
- 31 Regolazione prolunga laterale/prolunga del banco
- 32 Ruota di regolazione per la tensione del nastro della sega
- 33 Indicatore della tensione del nastro della sega
- 34 Leva di sbloccaggio rapido (per allentare il nastro della sega)
- 35 Battuta trasversale
- 36 Impugnatura di bloccaggio sulla battuta trasversale
- 37 Ruota di regolazione (messa a punto dell'altezza della guida superiore del nastro)
- 38 Dado di fissaggio (regolazione in altezza della guida superiore del nastro)
- 39 Guida superiore del nastro
- 40 Ruota di regolazione per la tensione della cinghia di trazione
- 41 Listello parapolvere
- 42 Dado di fissaggio (per ruota di regolazione inclinazione per il rullo superiore della sega a nastro)
- 43 Ruota di regolazione inclinazione per il rullo superiore della sega a nastro
- 44 Rulli di supporto superiori
- 45 Viti per rulli di supporto superiori
- 46 Rullo di guida superiore
- 47 Vite per rullo di guida superiore
- 48 Rulli di supporto inferiori
- 49 Viti per rulli di supporto inferiori
- 50 Rullo di guida inferiore
- 51 Vite per rullo di guida inferiore

## 6. Disimballo, installazione, montaggio e trasporto

### 6.1 Disimballo

Per disimballare e trasportare la sega, farsi assistere da una seconda persona.

Non afferrare il coperchio superiore del nastro (6) per sollevare o trasportare la sega.

### 6.2 Fissaggio della sega

Per garantire la dovuta stabilità, si deve fissare la sega su un piano stabile.

#### Fissaggio su basamento:

Il **basamento (17)** fornisce un'altezza di lavoro ottimale e una posizione stabile, in quanto è già predisposto per alloggiare la sega.



#### Attenzione!

Posizionare il basamento in modo corretto rispetto alla sega:

se l'operatore si mette davanti alla sega in posizione di lavoro, il piedino ad altezza regolabile (20) del basamento deve trovarsi davanti a destra.

Le istruzioni di montaggio del basamento si trovano alla **penultima pagina** delle presenti istruzioni.

#### Fissaggio su banco di lavoro:

1. Praticare 4 fori alla base.
2. Inserire le viti dall'alto nella piastra di base della sega e avvitare.

### 6.3 Montaggio del banco della sega

1. Portare il banco della sega (14) sopra il nastro e appoggiarlo sulla guida per banco.
2. Fissare il banco della sega alla guida con quattro viti (22) e rondelle, regolare la posizione del banco e serrare (capitolo 6.4).

### 6.4 Allineamento del banco della sega

Il banco della sega deve essere allineato su due piani:

- lateralmente, in modo che il nastro scorra esattamente al centro dell'inserimento del banco,
- ad angolo retto rispetto al nastro della sega.

#### Allineamento laterale del banco della sega



#### Pericolo!

**Il pericolo di taglio sussiste anche con il nastro della sega fermo. Per allentare e serrare le viti di fissaggio utilizzare un utensile che consenta di tenere le mani a debita distanza dal nastro della sega.**

1. Regolare il banco della sega (14) in modo tale che il nastro si trovi al centro dell'inserimento del banco (15).
2. Serrare le quattro viti di fissaggio (22).

#### Allineamento del banco della sega ad angolo retto

1. Sollevare completamente la guida superiore del nastro (39). (Vedere il capitolo 9.1 per i dettagli.)
2. Controllare la tensione del nastro della sega. (Vedere il capitolo 8.2 per i dettagli.)
3. Sbloccare le due leve di serraggio (21).
4. Agendo sulla ruota di regolazione (23), mettere il banco (14) in posizione orizzontale e continuare a girare fino alla battuta.
5. Stringere di nuovo le due leve di serraggio (21).
6. Con l'ausilio di un angolare, verificare che il banco sia perpendicolare al nastro della sega.

Se il banco non è perpendicolare al nastro, regolare la vite di battuta (24) come descritto di seguito:

1. Sbloccare le due leve di serraggio (21).
2. Con una chiave esagonale, girare la vite di battuta (24) in senso antiorario attraverso il foro (13) del banco della sega.
3. Con l'aiuto di una squadra, regolare il banco della sega perpendicolarmente al nastro e stringere di nuovo le due leve di serraggio (21).
4. Con una chiave esagonale, girare in senso orario la vite di battuta (24) attraverso il foro (13) del banco della sega, finché la vite (24) entra appena in contatto con l'alloggiamento della sega.

### 6.5 Montaggio delle impugnature di trasporto

Fissare le due impugnature di trasporto (9) con le viti fornite in dotazione e serrare con forza.

### 6.6 Montaggio del profilo di guida della battuta

- Fissare il profilo di guida della battuta (25) al banco della sega con quattro viti ad alette e rondelle.

### 6.7 Montaggio della battuta parallela

La battuta parallela (26) può essere montata sia a sinistra che a destra del nastro della sega. Se la battuta parallela deve essere spostata da un lato all'altro, è necessario applicare la guida del profilo (28) sul lato opposto.

#### Fissaggio della battuta parallela

1. Agganciare la battuta parallela al bordo posteriore del banco.
2. Applicare la battuta parallela davanti, sul relativo profilo di guida (25).
3. Fissare la battuta parallela abbassando la leva di serraggio (29).

#### Applicazione della guida profilo sull'altro lato

1. Svitare i dadi zigrinati (27).
2. Estrarre la guida profilo (28) insieme alle viti di fissaggio.
3. Inserire dal lato opposto la guida profilo (28) insieme alle viti di fissaggio.
4. Applicare i dadi zigrinati (27) e serrare.

### 6.8 Montaggio della prolunga laterale/prolunga del banco

La prolunga laterale/prolunga del banco (31) può essere montata sul banco della sega (14) sia a destra, sia dietro.

1. Svitare le viti di battuta (30) dai binari di guida della prolunga laterale/prolunga del banco.
2. Spingere fino in fondo i binari di guida negli spazi sotto il banco della sega.
3. Reinserire le viti di battuta (30) nei binari di guida e serrare.
4. Spingere la prolunga laterale/prolunga del banco nella posizione desiderata e fissare con le viti zigrinate.

## 6.9 Trasporto

Abbassare completamente la guida superiore del nastro (39). (Vedere il capitolo 9.1 per i dettagli.)

Svitare gli accessori sporgenti.

Non afferrare i dispositivi di sicurezza per sollevare o trasportare la sega.

Farsi assistere da una seconda persona per il trasporto.

Afferrare la sega dalle maniglie di trasporto (9), inclinarla e spostarla sui rulli di trasporto (19).

## 7. Elementi dell'apparecchio



#### Nota:

Nella presente sezione vengono brevemente illustrati gli elementi principali dell'apparecchio.

L'utilizzo corretto del dispositivo è descritto nel capitolo "Uso", da leggere prima di utilizzare l'apparecchio per la prima volta.

#### Interruttore ON/OFF

- Accensione = premere l'interruttore verde (2).
  - Spegnimento = premere l'interruttore rosso (3).
- Protezione contro il riavvio: in caso di mancanza di corrente scatta un relè di sottotensione, che impedisce il riavvio automatico dell'apparecchio quando torna la corrente. Per la riaccensione bisogna azionare di nuovo l'interruttore ON verde.

#### Pomello di chiusura per lo sportello dell'alloggiamento

Il pomello di chiusura (5) serve per aprire e chiudere lo sportello dell'alloggiamento.

Per aprire lo sportello superiore/inferiore:

1. Girare il pomello (5) ripetutamente in senso antiorario.  
Lo sportello dell'alloggiamento si apre di uno spiraglio. Viene attivato il dispositivo di protezione dello sportello che disinserisce il motore.



#### Pericolo dovuto a lame e rulli scoperti della sega a nastro!

**Se il motore non si spegne dopo l'apertura dello sportello oppure se questo si apre subito a scatto, significa che c'è un guasto al dispositivo di protezione dello sportello oppure al sistema di chiusura. Mettere fuori servizio la sega e farla riparare dal servizio di assistenza tecnica del proprio paese.**

2. Continuare a girare il pomello (5) in senso antiorario.  
Lo sportello dell'alloggiamento si apre completamente.

Per chiudere lo sportello superiore/inferiore:

- Spingere lo sportello e girare il pomello (5) in senso orario fino alla chiusura completa.

#### Ruota di regolazione per la tensione del nastro della sega

Con la ruota di regolazione (32) si può correggere opportunamente la tensione del nastro. (Vedere il capitolo 8.2 per i dettagli.)

#### Leva di sbloccaggio rapido

La leva di sbloccaggio rapido (34) consente di allentare il nastro della sega, ad esempio per la sostituzione.

#### Ruota di regolazione inclinazione per il rullo superiore della sega a nastro (regolazione dell'andamento del nastro)

Con la ruota di regolazione (43) si può modificare all'occorrenza l'inclinazione del rullo superiore della sega. Cambiando l'inclinazione, il nastro della sega viene regolato in modo tale da scorrere al centro sui rivestimenti di plastica dei rulli. (Vedere il capitolo 10.2 per i dettagli.)



### Regolazione del numero di giri

Variando la regolazione della cinghia di trazione è possibile utilizzare la sega a nastro su due livelli di velocità (vedere "Dati tecnici"). (Vedere il capitolo 9.2 per i dettagli.)

### Ruota di regolazione per la tensione della cinghia di trazione

Con la ruota di regolazione (40) è possibile correggere all'occorrenza la tensione della cinghia di trazione. (Vedere il capitolo 9.2 per i dettagli.)

### Regolazione dell'inclinazione per il banco della sega

Dopo aver sbloccato le due leve di serraggio (21), è possibile inclinare il banco (14) in continuo fino al 45° verso il nastro della sega, agendo sulla ruota di regolazione (23).

### Battuta parallela

La battuta parallela (26) viene bloccata sul lato anteriore e fissata con il pressore sul lato posteriore del banco della sega. La battuta parallela può essere montata sia a sinistra che a destra del nastro della sega. (Vedere il capitolo 6.7 per i dettagli.)

### Battuta trasversale

La battuta trasversale (35) viene introdotta nella scanalatura del banco dalla parte anteriore.

Per il taglio angolare è possibile spostare la battuta trasversale di 60° su entrambi i lati.

Per i tagli angolari di 45° e 90° sono disponibili le relative battute.

Per l'impostazione di un angolo: allentare l'impugnatura di bloccaggio (36) ruotandolo in senso antiorario.



**Pericolo di lesioni!**

Quando si sega con la battuta trasversale, è necessario fissare l'impugnatura di bloccaggio (36).

È possibile spostare o rimuovere il profilo allentando il dado zigrinato.

Quando non viene utilizzata, riporre la battuta trasversale (35) nel supporto (18).

## 8. Messa in funzione



**Pericolo!**

Mettere in funzione la sega solo dopo aver portato a termine gli interventi preliminari indicati di seguito.

- Fissaggio della sega.
- Montaggio e regolazione del banco della sega.
- Controllo della tensione della cinghia di trazione.
- Controllo dei dispositivi di sicurezza.

Collegare la sega alla presa di corrente solo quando tutti i preparativi qui elencati sono stati portati a termine! In caso contrario, la sega potrebbe avviarsi inavvertitamente e causare gravi lesioni.

### 8.1 Collegamento del dispositivo di aspirazione trucioli



**Pericolo!**

Alcuni tipi di segatura (ad esempio quella ottenuta da legno di quercia, faggio e frassino) possono essere cancerogeni se ispirati: lavorare esclusivamente con un impianto di aspirazione trucioli (velocità dell'aria sul bocchettone di aspirazione della sega  $\geq 20$  m/s).



**Attenzione!**

L'utilizzo della sega senza impianto di aspirazione trucioli è possibile soltanto:

- all'aperto
- per un lavoro di breve durata (fino a un massimo di 30 minuti)
- se si usa una maschera antipolvere.
- Se non si utilizza alcun impianto di aspirazione trucioli, la segatura si

accumula e dovrà essere periodicamente asportata.

Collegare l'impianto di aspirazione trucioli o un aspiratore industriale con apposito adattatore al bocchettone di aspirazione trucioli (16).

### 8.2 Tensionamento del nastro della sega



**Pericolo!**

Una tensione troppo elevata può portare alla rottura del nastro della sega. Una tensione troppo bassa può portare allo slittamento della ruota conduttrice e dunque all'arresto del nastro.

1. La leva di sbloccaggio rapido (34) deve essere in posizione "nastro teso".
2. Sollevare completamente la guida superiore del nastro (39). (Vedere il capitolo 9.1 per i dettagli.)
3. Controllare la tensione del nastro della sega sull'apposito indicatore (33). La scala graduata indica la corretta regolazione secondo la larghezza del nastro della sega.
4. Correggere la tensione all'occorrenza.
  - Se si gira la ruota di regolazione (32) in senso orario, si aumenta la tensione.
  - Se si gira la ruota di regolazione (32) in senso antiorario, si riduce la tensione.

### 8.3 Collegamento elettrico



**Pericolo! Tensione elettrica**

- Utilizzare la sega solo in un ambiente asciutto.
- Utilizzare esclusivamente una fonte di energia elettrica che soddisfi i seguenti requisiti (vedere anche "Dati tecnici"):
  - La tensione e la frequenza di rete coincidono con i dati riportati sulla targhetta identificativa del dispositivo.
  - Fusibile con interruttore differenziale con corrente di guasto di 30 mA.
  - Prese elettriche a norma, con messa a terra regolamentare controllata.
  - Prese elettriche a corrente trifase con conduttore neutro.



**Nota:**

Rivolgersi alla società di fornitura elettrica o all'elettroinstallatore per verificare se l'allacciamento soddisfa queste condizioni.

- Posare il cavo di alimentazione in modo che non interferisca col lavoro e che non possa subire danni.
- Proteggere il cavo di alimentazione da calore, fluidi aggressivi e bordi taglienti.
- Per eventuali prolunghe, utilizzare soltanto cavi di gomma con sezione sufficiente (3 x 1,5 mm<sup>2</sup>, in caso di motore trifase: 5 x 1,5 mm<sup>2</sup>).
- Non tirare mai il cavo di alimentazione per estrarre la spina dalla presa.



**Variazione del senso di rotazione (esclusivamente con l'utilizzo del motore trifase)**

In base all'allacciamento delle fasi, è possibile che il nastro della sega ruoti nella direzione errata. In tal caso, il pezzo potrebbe essere proiettato durante il tentativo di taglio. Verificare il senso di rotazione prima di ogni nuova installazione.

Se il senso di rotazione è errato, bisogna far sostituire il collegamento da un elettricista specializzato!

1. Dopo che la sega è stata montata con tutti i dispositivi di sicurezza, collegarla alla rete elettrica.
2. Accendere brevemente e spegnere immediatamente la sega.
3. Attenzione al senso di rotazione del nastro: il nastro della sega deve muoversi dall'alto verso il basso nell'area di taglio.

4. Se il nastro si muove in modo errato, estrarre il cavo di alimentazione dalla presa.

5. Far sostituire il collegamento elettrico da un elettricista specializzato!

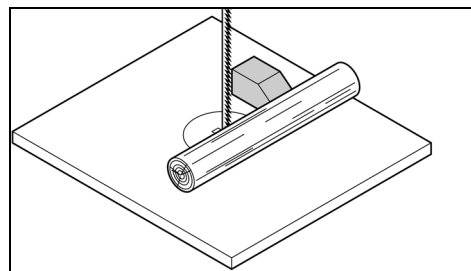
## 9. Uso



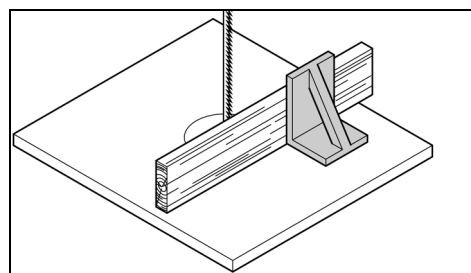
**Pericolo!**

Per evitare il più possibile il rischio di lesioni, ogni volta che si utilizza l'apparecchio osservare le avvertenze di sicurezza riportate di seguito.

- Indossare sempre l'equipaggiamento di protezione personale:
  - maschera antipolvere
  - protezione dell'udito
  - occhiali protettivi.
- Segare sempre un solo pezzo alla volta.
- Durante l'operazione di taglio, spingere sempre il pezzo contro il banco.
- Non inclinare il pezzo da tagliare.
- Non esercitare mai una pressione laterale per frenare il nastro della sega.
- Se necessario, utilizzare:
  - Lo spingipezzo se la distanza tra la battuta di arresto e il nastro della sega è  $\leq 120$  mm.
  - Un supporto per i pezzi di una certa lunghezza, che altrimenti, una volta tagliati, cadrebbero a terra.
  - Un sistema di aspirazione trucioli.
  - Se si devono segare dei pezzi a forma circolare, utilizzare un dispositivo di fissaggio adeguato, in modo che il pezzo non possa ruotare.



- Quando si segano di taglio i pezzi piatti, bisogna utilizzare un angolo di battuta adatto, che impedisca al pezzo di rovesciarsi.



- Prima di iniziare i lavori, verificare l'integrità dei seguenti componenti:
  - il nastro della sega
  - il coperchio superiore e inferiore del nastro.
- Sostituire immediatamente le parti eventualmente danneggiate.
- Assumere la posizione di lavoro corretta (i denti della sega devono essere rivolti verso l'operatore).
- Non segare mai più pezzi contemporaneamente, né fasci composti da più elementi singoli. Se i singoli pezzi vengono trascinati in modo incontrollato dalla lama, si rischia di provocare incidenti.



**Pericolo di trascinamento!**

- Non indossare mai indumenti larghi, gioielli o guanti, che potrebbero rimanere impigliati nelle parti rotanti dell'apparecchio.

- In caso di capelli lunghi, raccogliarli sotto una retina di protezione.
- Non tagliare mai pezzi corredati di funi, corde, nastri, cavi o fili metallici o contenenti materiali simili.

### 9.1 Regolazione in altezza della guida superiore del nastro

L'altezza della guida superiore del nastro (39) deve essere regolata nei seguenti casi:

- prima di ogni operazione di taglio, per adattarla all'altezza del pezzo (durante il taglio, la guida superiore del nastro (39) deve trovarsi circa 3 mm sopra il pezzo)
- dopo eventuali modifiche sul nastro o sul banco della sega (ad esempio sostituzione del nastro o messa in tensione del nastro, allineamento del banco della sega).



**Prima di regolare la guida superiore del nastro e l'inclinazione del banco:**

- Spegnerne il dispositivo.
  - Attendere che il nastro della sega si fermi.
1. Svitare il dado di fissaggio (38).
  2. Girare le vite di regolazione (37) in modo che la guida superiore (39) si trovi ca. 3 mm sopra il pezzo.
  3. Serrare nuovamente il dado di fissaggio (38).

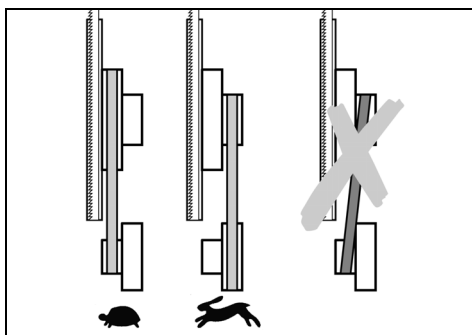
### 9.2 Regolazione della velocità del nastro della sega

1. Scollegare la spina di alimentazione.
2. Aprire il portello inferiore dell'alloggiamento.
3. Sbloccare la cinghia di trazione girando la ruota di regolazione (40) in senso orario.
4. Posizionare la cinghia di trazione sulla puleggia della ruota conduttrice (rullo inferiore della sega) e sulla puleggia del motore. Osservare l'etichetta sul lato interno del portello inferiore dell'alloggiamento.



**Attenzione!**

La cinghia di trazione deve scorrere su entrambe le pulegge anteriori o posteriori. La cinghia di trazione non deve essere appoggiata obliquamente, altrimenti rischia di essere danneggiata!



- Cinghia di trazione sulle pulegge anteriori = velocità ridotta, coppia elevata (per legno duro, materie plastiche e metalli non ferrosi, con il nastro adeguato).
  - Cinghia di trazione sulle pulegge posteriori = velocità elevata, coppia ridotta (per tutti i tipi di legno).
5. Tendere di nuovo la cinghia di trazione girando la ruota di regolazione (40) in senso antiorario (la cinghia di trazione deve cedere di circa 10 mm al centro tra i due rulli).
  6. Chiudere il portello inferiore dell'alloggiamento.

### 9.3 Processo di taglio

1. Regolare la velocità del nastro della sega. (Vedere il capitolo 9.2 per i dettagli.)
2. Se necessario impostare l'inclinazione del banco.



**Pericolo di contraccolpo dei pezzi da segare (il pezzo rimane impigliato nel nastro della sega colpendo l'operatore)! Non tenere gli oggetti da segare in posizione inclinata.**

3. Se necessario, utilizzare la battuta parallela (26) o la battuta trasversale (35).



**Pericolo d'inceppamento del pezzo! Durante il taglio con battuta parallela e banco inclinato, la battuta parallela deve essere fissata sul lato del banco inclinato verso il basso.**

4. Fissare la guida superiore del nastro 3 mm sopra il pezzo. (Vedere il capitolo 9.1 per i dettagli.)



**Nota:**

Prima di segare un pezzo, eseguire sempre un taglio di prova e, se necessario, effettuare le dovute regolazioni.

5. Appoggiare il pezzo sul banco della sega.
6. Mettere in funzione la sega.
7. Segare il pezzo con un'unica passata.
8. Se non si deve continuare a lavorare subito dopo, spegnere la sega.

## 10. Cura e manutenzione



**Pericolo!**

Prima di ogni intervento di manutenzione e pulizia:

1. Spegnerne il dispositivo.
2. Attendere l'arresto completo della sega.
3. Scollegare la spina di alimentazione.
  - Alla fine di ogni intervento di manutenzione e pulizia reinserire, attivare e controllare tutti i dispositivi di sicurezza.
  - Gli elementi danneggiati, in particolare i dispositivi di sicurezza, devono essere sostituiti esclusivamente con parti originali, in quanto le parti non collaudate e approvate dal produttore potrebbero provocare danni imprevedibili.
  - Gli interventi di manutenzione o di riparazione non descritti in questa sezione devono essere effettuati esclusivamente da personale tecnico specializzato.

### 10.1 Sostituzione del nastro della sega



**Pericolo!**

Il pericolo di taglio sussiste anche con il nastro della sega fermo. Indossare sempre i guanti per sostituire il nastro.

Utilizzare solo nastri adatti (vedere "Dati tecnici").

1. Rimozione della battuta parallela (26)
2. Allentare le quattro viti ad alette sul profilo di guida della battuta (25) ed estrarre il profilo.
3. Aprire entrambi i portelli dell'alloggiamento.
4. Ribaltare in avanti il coperchio inferiore del nastro (8).
5. Abbassare completamente la guida superiore del nastro (39).
6. Rilasciare la leva di sbloccaggio rapido (34) fino ad allentare il nastro.
7. Estrarre dall'alto il listello parapolvere (41) e metterlo da parte.
8. Togliere il nastro della sega e farlo passare attraverso
  - la fessura nel banco della sega (14),
  - il coperchio del nastro della sega in corrispondenza della guida superiore del nastro (39),
  - il vano laterale del nastro della sega e
  - le guide del nastro.

9. Inserire un nuovo nastro verificando che la posizione sia corretta: i denti devono essere rivolti verso la parte anteriore della sega (lato del portello).
10. Appoggiare il nastro della sega al centro sui rivestimenti di gomma.
11. Fissare di nuovo la leva di sbloccaggio rapido (34), fino a quando il nastro della sega non scivola più.
12. Reinserire il listello parapolvere (41).
13. Ribaltare all'indietro (chiudere) il coperchio inferiore del nastro della sega (8).



**Pericolo!**

Chiudere i portelli dell'alloggiamento solo quando il coperchio inferiore del nastro della sega è ribaltato all'indietro.

14. Chiudere entrambi i portelli dell'alloggiamento.
15. Successivamente:
  - Tendere il nastro della sega (capitolo 8.2).
  - Allineare il nastro della sega (capitolo 10.2).
  - Regolare le guide del nastro (capitoli 10.3 e 10.4).
  - Far funzionare la sega almeno per un minuto per prova.
  - Spegnerne la sega, scollegare la spina di alimentazione e controllare nuovamente le impostazioni.

### 10.2 Allineamento del nastro della sega (regolazione dell'andamento del nastro)

Se il nastro non si muove al centro sui rivestimenti di gomma, bisogna regolare l'inclinazione del rullo superiore della sega.

1. Svitare il dado di fissaggio (42).
2. Girare le vite di regolazione (43).
  - Se il nastro tende a muoversi verso la parte posteriore della sega: girare la ruota di regolazione (43) in senso orario.
  - Se il nastro tende a muoversi verso la parte anteriore della sega: girare la ruota di regolazione (43) in senso antiorario.
3. Serrare nuovamente il dado di fissaggio (42).

### 10.3 Regolazione della guida superiore del nastro

La guida superiore del nastro è composta da:

- una rotella di supporto (sostiene il nastro della sega da dietro)
- due rulli di guida (sostengono il nastro della sega sul lato).

Queste parti devono essere regolate dopo ogni cambio e ogni allineamento del nastro della sega.



**Nota:**

Controllare regolarmente l'usura dei rulli e, se necessario, sostituirli tutti contemporaneamente.

#### Regolazione del rullo di supporto

1. Allentare la vite (45) per il rullo di supporto.
2. Regolare il rullo di supporto (44) (distanza rullo di supporto-nastro della sega = 0,5 mm - se viene mosso a mano, il nastro non deve entrare in contatto con il rullo di supporto).
3. Stringere nuovamente la vite (45) del rullo di supporto.

#### Regolazione dei rulli di guida

4. Allentare la vite (47) per il rullo di guida.
5. Spostare il rullo di guida (46) in modo che risulti adiacente al nastro.
6. Stringere nuovamente la vite (47) del rullo di guida.
7. Regolare allo stesso modo il rullo di guida sul lato opposto del nastro.

### 10.4 Regolazione della guida inferiore del nastro

La guida inferiore del nastro è composta da:

- una rotella di supporto (sostiene il nastro della sega da dietro)
- due rulli di guida (sostengono il nastro della sega sul lato).

Queste parti devono essere regolate dopo ogni cambio e ogni allineamento del nastro della sega.

**Nota:**

Controllare regolarmente l'usura del rullo di supporto e dei rulli di guida e, se necessario, sostituire contemporaneamente i due rulli di guida.

**Preparazione**

1. Aprire il portello inferiore dell'alloggiamento e il coperchio inferiore del nastro della sega (8).

**Regolazione del rullo di supporto**

1. Allentare la vite (49) per il rullo di supporto.
2. Regolare il rullo di supporto (48) (distanza rullo di supporto-nastro della sega = 0,5 mm - se viene mosso a mano, il nastro non deve entrare in contatto con il rullo di supporto).
3. Stringere nuovamente la vite (49) del rullo di supporto.

**Regolazione dei rulli di guida**

4. Allentare la vite (51) per il rullo di guida.
5. Spostare il rullo di guida (50) in modo che risulti adiacente al nastro.
6. Stringere nuovamente la vite (51) del rullo di guida.
7. Regolare allo stesso modo il rullo di guida sul lato opposto del nastro.
8. Chiudere il coperchio inferiore del nastro per sega (8).
9. Chiudere il portello inferiore dell'alloggiamento.

**10.5 Sostituzione dei rivestimenti di plastica**

Controllare regolarmente l'usura dei rivestimenti di plastica dei rulli del nastro. Sostituire i rivestimenti di plastica solo a coppie.

1. Rimuovere il nastro della sega (capitolo 10.1).
2. Inserire un piccolo cacciavite sotto i rivestimenti di plastica e sfilarli.
3. Applicare i nuovi rivestimenti di plastica e rimontare il nastro della sega.

**10.6 Sostituzione dell'inserto del banco**

L'inserto del banco (15) deve essere sostituito quando la fessura è danneggiata.

1. Svitare le viti dell'inserto del banco.
2. Rimuovere l'inserto del banco.
3. Inserire un nuovo inserto del banco.
4. Serrare le viti dell'inserto del banco.

**10.7 Pulizia della sega**

1. Aprire il portello inferiore dell'alloggiamento.
2. Rimuovere e svuotare il sacco raccoglitrucoli (7).
3. Rimuovere i trucioli e la segatura con una spazzola o un aspirapolvere dai seguenti componenti:
  - l'interno dell'alloggiamento inferiore
  - le guide del nastro della sega
  - gli elementi di comando.
4. Reinserire il sacco raccoglitrucoli (7).

**10.8 Custodia della sega****Pericolo!**

**Custodire l'apparecchio in modo tale**

- che non possa essere acceso accidentalmente e
- che nessuno possa ferirsi.

**Attenzione!**

**Non custodire l'apparecchio all'aperto o in ambiente umido senza adeguata protezione.**

**11. Accessori**

Utilizzare solo accessori originali Metabo.

Utilizzare esclusivamente accessori conformi ai requisiti e ai parametri riportati nelle presenti istruzioni per l'uso.

<b>A</b> Nastro della sega per legno e plastica - tagli curvi	0909029252
<b>B</b> Nastro della sega per legno e plastica - tagli universali	0909029244
<b>C</b> Nastro della sega per legno e plastica - tagli dritti	0909029260
<b>D</b> Nastro della sega per metalli non ferrosi e materiali espansi	0909029279
<b>E</b> Dispositivo per taglio circolare (max. altezza di taglio 105 mm)	631327000
<b>F</b> Smerigliatrice a nastro	631333000
<b>G</b> Nastro abrasivo in tessuto K80 (adatto alla smerigliatrice a nastro 631333000)	0909030528
<b>H</b> Nastro abrasivo in tessuto K120 (adatto alla smerigliatrice a nastro 631333000)	0909030536
<b>I</b> Aspiratutto Metabo e impianti di aspirazione (vedere il catalogo)	
<b>J</b> Supporto a rulli RS 420	0910053353

Il programma completo degli accessori è disponibile all'indirizzo [www.metabo.com](http://www.metabo.com) oppure nel catalogo.

**12. Riparazione****Pericolo!**

**Fare riparare l'elettrooutensile esclusivamente da personale tecnico qualificato e solo con l'impiego di pezzi di ricambio originali. Solo così può essere salvaguardata la sicurezza dell'elettrooutensile.**

In caso di danneggiamento, il cavo di alimentazione del dispositivo deve essere sostituito con un cavo di alimentazione originale Metabo.

Nel caso di elettrooutensili Metabo che necessitano di riparazioni, rivolgersi al proprio rappresentante di zona. Per gli indirizzi consultare il sito [www.metabo.com](http://www.metabo.com).

Gli elenchi delle parti di ricambio possono essere scaricati dal sito [www.metabo.com](http://www.metabo.com).

**13. Tutela dell'ambiente**

Attenersi alle norme nazionali riguardo allo smaltimento eco-compatibile e al riciclaggio di macchine fuori servizio, imballaggi e accessori.



Solo per i Paesi UE: non smaltire gli elettrooutensili con i rifiuti domestici! Secondo la Direttiva europea 2002/96/CE sugli utensili elettrici ed elettronici usati e l'applicazione nel diritto nazionale, gli elettrooutensili usati devono essere smaltiti separatamente e sottoposti ad un sistema di riciclaggio eco-compatibile.

**14. Problemi e anomalie**

Di seguito sono descritti i malfunzionamenti e i problemi che possono essere risolti dall'operatore. Qualora gli interventi qui descritti non siano sufficienti a risolvere il problema, consultare il capitolo 12. "Riparazione".

**Pericolo!**

L'insorgere di problemi e anomalie è spesso causa di incidenti. Pertanto, prestare attenzione a quanto indicato di seguito:

- Scollegare la spina di alimentazione prima di rimuovere il guasto.
- Alla fine di ogni intervento di riparazione, reinserire, attivare e controllare tutti i dispositivi di sicurezza.

**Il motore non funziona**

Il relè di sottotensione è stato attivato da una caduta di tensione temporanea:
 

- riaccendere il dispositivo.

Mancanza di corrente:

- controllare il cavo d'alimentazione, la presa, la spina ed il fusibile.

Il motore si surriscalda, ad esempio a causa dell'accumulo di trucioli nell'alloggiamento o del nastro della sega non affilato:

- eliminare la causa del surriscaldamento, attendere qualche minuto per il raffreddamento, quindi riaccendere il motore.

**Il motore e il nastro della sega girano al contrario**

La sequenza di collegamento delle fasi è stata scambiata (possibile solo per la sega con collegamento di tensione 400 V):

- far controllare il collegamento da un tecnico elettricista.

**Il nastro della sega scorre fuori dalla linea di taglio**

Il nastro della sega non gira al centro delle ruote conduttrici:

- regolare l'inclinazione del rullo superiore della sega a nastro (vedere "Cura e manutenzione").

**Il nastro della sega si rompe**

Errata tensione del nastro:

- correggere la tensione del nastro (vedere "Messa in funzione").

Carico eccessivo:

- ridurre la pressione contro il nastro della sega.

Nastro errato:

- sostituire il nastro della sega (vedere "Cura e manutenzione"):
  - pezzo sottile = nastro stretto
  - pezzo spesso = nastro largo.

**Il nastro è deformato**

Carico eccessivo:

- impedire l'eventuale pressione laterale sul nastro della sega.

**L'apparecchio vibra**

Fissaggio insufficiente:

- fissare la sega in modo corretto su un basamento idoneo (vedere "Messa in funzione").

Il banco della sega è allentato:

- regolare e fissare il banco della sega.

Il fissaggio del motore è allentato:

- controllare le viti di fissaggio e serrare all'occorrenza.

**Il bocchettone di aspirazione dei trucioli è otturato**

Non è allacciato alcun impianto di aspirazione oppure la potenza di aspirazione è troppo bassa:

- collegare l'impianto di aspirazione o aumentare la potenza di aspirazione (velocità dell'aria  $\geq 20$  m/s sul bocchettone di aspirazione trucioli).

**Il nastro è fermo mentre il motore gira**

Tensione della cinghia insufficiente:

- aumentare la tensione della cinghia con la ruota di regolazione (40).

**15. Dati tecnici**

Spiegazioni relative ai dati riportati a pagina xy.

Ci riserviamo il diritto di apportare modifiche nell'ambito dello sviluppo tecnologico.

U	= tensione di rete
I	= corrente nominale
F	= protezione min.
P <sub>1</sub>	= assorbimento di potenza nominale
P <sub>2</sub>	= potenza erogata
n <sub>0</sub>	= numero di giri al minimo
v <sub>0</sub>	= velocità di taglio
S <sub>L</sub>	= lunghezza del nastro
S <sub>B</sub>	= larghezza del nastro
S <sub>D</sub>	= max spessore del nastro
H	= max altezza di taglio
W	= campo di oscillazione del banco
A <sub>1</sub>	= dimensioni del dispositivo (Lun x Lar x Alt)
A <sub>2</sub>	= dimensioni del banco (Lun x Lar)
A <sub>n</sub>	= altezza di lavoro con basamento
m	= peso
D <sub>1</sub>	= diametro per l'attacco di aspirazione

## it ITALIANO

~ corrente alternata

Dispositivo di classe di protezione II

I dati tecnici sopra indicati sono soggetti a tolleranze (secondo gli standard specifici vigenti).

### Valori di emissione

Questi valori consentono di stimare le emissioni dell'elettro utensile e di raffrontarle con altri elettro utensili. In base alle condizioni d'impiego, allo stato dell'elettro utensile o degli utensili accessori, il carico effettivo può risultare superiore o inferiore. Ai fini di una corretta stima, considerare le pause di lavoro e le fasi di carico ridotto. Basandosi su valori stimati e opportunamente adattati, stabilire misure di sicurezza idonee per l'utilizzatore, ad es. di carattere organizzativo.

Valore complessivo delle vibrazioni (somma vettoriale delle tre direzioni) calcolato secondo la norma EN 61029:

$a_h$  = valore di emissione vibrazione

$K_h$  = incertezza (vibrazioni)

Livello sonoro classe A tipico:

$L_{pA}$  = livello di pressione acustica

$L_{WA}$  = livello di potenza acustica

$K_{pA}, K_{WA}$  = incertezza

 **Indossare la protezione dell'udito!**

# Manual de instrucciones original

## Índice de contenidos

1. Declaración de conformidad
2. ¡Lea esto antes de empezar!
3. Uso conforme a su finalidad
4. Indicaciones generales de seguridad
5. Descripción general
6. Desembalaje, montaje, instalación y transporte
7. Componentes del aparato
8. Puesta en marcha
9. Manejo
10. Conservación y mantenimiento
11. Accesorios
12. Reparación
13. Protección medioambiental
14. Problemas y averías
15. Datos técnicos

## 1. Declaración de conformidad

Declaramos bajo nuestra exclusiva responsabilidad que estas sierras de cinta, identificadas por tipo y número de serie \*1), cumplen todas las disposiciones pertinentes de las directivas \*2) y normas \*3). Informe de inspección \*4), organismo certificador expedidor \*5), documentación técnica \*6) - Ver la página 4.


## 2. ¡Lea esto antes de empezar!


Este manual ha sido creado para que usted pueda empezar a trabajar con su aparato de forma rápida y segura. A continuación, le ofrecemos unas indicaciones sobre cómo leer este manual:


- Lea el manual completo antes de poner en funcionamiento el aparato. Preste especial atención a las indicaciones de seguridad.
- Este manual está dirigido a personas con conocimientos técnicos básicos en el manejo de herramientas como las aquí descritas. En caso de no poseer ningún tipo de experiencia con este tipo de aparatos, deberá solicitar en primer lugar la ayuda de personal cualificado.
- Conserve toda la documentación entregada con el aparato para poder consultarla en caso necesario. Guarde también el recibo de compra para cualquier reclamación de garantía.
- Si decide prestar o vender esta herramienta, entregue con ella toda la documentación correspondiente.
- El fabricante queda exento de toda responsabilidad en caso de que se produzcan daños por no respetar lo establecido en este manual.


Las informaciones contenidas en este manual de instrucciones están identificadas de la siguiente manera:

 **¡Peligro!**  
Advertencia de lesiones físicas o de daños al medio ambiente.

 **¡Riesgo de descarga eléctrica!**  
Advertencia de lesiones físicas causadas por descarga eléctrica.

 **¡Riesgo de atrapamiento!**  
Advertencia de lesiones físicas por atrapamiento de partes del cuerpo o de la ropa.

 **¡Atención!**  
Advertencia de daños materiales.

 **Aviso:**  
Informaciones complementarias.

## 3. Uso conforme a su finalidad

Esta sierra de cinta está indicada para cortar madera, plásticos y metales (no metal duro ni metal templado).

Las piezas de trabajo redondas deberán cortarse siempre utilizando un soporte adecuado, ya que podrían girarse por la acción de la hoja de sierra en rotación.

Cuando la sierra se utiliza para cortar cantos en piezas de trabajo planas, es preciso utilizar un tope auxiliar adecuado para asegurar un guiado correcto.

Cualquier otro uso se considerará contrario a su finalidad. El fabricante no asumirá responsabilidad alguna por los daños causados en caso de uso inadecuado del aparato.

Cualquier modificación de este aparato o el uso de piezas no verificadas ni homologadas por el fabricante, podrían causar daños imprevisibles durante el funcionamiento.

## 4. Indicaciones generales de seguridad



### ¡Atención!

Cuando se utilicen herramientas eléctricas deben respetarse las siguientes medidas de seguridad para evitar sufrir descargas eléctricas, heridas o quemaduras.

- Cuando utilice este aparato respete las siguientes indicaciones de seguridad para evitar daños personales o materiales.
- Respete las instrucciones especiales de seguridad en los capítulos respectivos.
- Dado el caso, tenga en cuenta la normativa legal o las prescripciones para la prevención de accidentes laborales estipuladas para el uso de sierras de cinta.



### ¡Riesgos generales!

- Mantenga la superficie de trabajo ordenada y limpia - Un lugar de trabajo desordenado puede provocar accidentes.
- Esté atento. Preste atención a lo que hace. Realice el trabajo con sentido común. No utilice el aparato si no puede concentrarse en el trabajo.
- Tenga en cuenta las influencias ambientales. Asegúrese de que exista una buena iluminación.
- Evite trabajar con posturas incómodas. Procure adoptar una posición de trabajo segura que le permita mantener el equilibrio en todo momento.
- Si las piezas de trabajo son largas utilice soportes apropiados para apoyarlas.
- No utilice este aparato cerca de gases o líquidos inflamables.
- Este aparato solamente debe ser puesto en marcha y utilizado por personas familiarizadas con el uso de sierras de cinta y conocedoras de los peligros que representa su uso.
- Los menores de 18 años podrán usar este aparato solo en el marco de su formación profesional y bajo la supervisión de un instructor.
- Mantenga alejadas de la zona de peligro a terceras personas, especialmente a los niños. Durante el trabajo impida que otras personas toquen el aparato o el cable de alimentación eléctrica.
- No sobrecargue el aparato. Utilice este equipo solamente dentro de los rangos de potencia indicados en los datos técnicos.
- Utilice para su trabajo la herramienta eléctrica adecuada. Con la herramienta adecuada trabajará mejor y con mayor seguridad.



### ¡Riesgo de descarga eléctrica!

- No exponga este aparato a la lluvia. No utilice nunca este aparato en un ambiente húmedo o mojado. Al realizar trabajos con este aparato evite que su cuerpo entre en contacto con piezas con toma de tierra (por ejemplo: radiadores, tuberías, cocinas eléctricas o frigoríficos).

- No utilice el cable de alimentación de corriente eléctrica para usos ajenos a su finalidad.
- Extraiga el enchufe de la toma de corriente antes de realizar cualquier trabajo de ajuste, reequipamiento, mantenimiento, reparación o cuando no se utilice.



### ¡Peligro de lesiones por piezas en movimiento!

- No ponga en marcha este aparato sin antes haber montado los dispositivos de protección.
- Mantenga siempre una distancia prudencial respecto a la cinta de sierra. En caso necesario, utilice los dispositivos de alimentación adecuados. Durante el trabajo manténgase a una distancia prudencial de los componentes en movimiento.
- Antes de retirar del puesto de trabajo pequeños trozos de la pieza trabajada, restos de madera, etc., espere hasta que la cinta de sierra se haya detenido por completo.
- Sierra solo piezas cuyas dimensiones permitan una sujeción segura durante el trabajo.
- No frene nunca la marcha por inercia de la cinta de sierra ejerciendo una presión lateral.
- Antes de iniciar trabajos de mantenimiento asegúrese de que el aparato está desconectado de la red eléctrica.
- Asegúrese antes de conectar el aparato (por ejemplo, después de haber llevado a cabo trabajos de mantenimiento) de que no haya herramientas de montaje ni piezas sueltas dentro del mismo.
- Si no se va a utilizar el aparato extraiga el enchufe de la toma de corriente.
- No utilice el equipo si el cable presenta daños. Existe riesgo de descarga eléctrica. Si el cable de alimentación está dañado, deberá ser reparado de inmediato por un electricista cualificado.
- Controle de forma periódica el estado de los cables alargadores y cámbielos en caso de que presenten daños.
- Cuando trabaje al aire libre utilice únicamente cables alargadores que hayan sido homologados y debidamente marcados para su uso en exteriores.



### ¡Existe riesgo de sufrir lesiones por cortes, incluso cuando la herramienta de corte está parada!

- Utilice guantes para cambiar las herramientas de corte.
- Guarde las cintas de sierra de manera que nadie pueda resultar dañado con ellas.



### ¡Peligro de rebote de las piezas de trabajo (pueden engancharse en la cinta de sierra y salir disparadas contra el usuario)!

- No incline las piezas de trabajo.
- Para serrar piezas de trabajo finas o de paredes finas utilice solo hojas de sierra con dentado fino. Utilice siempre cintas de sierra afiladas.
- En caso de duda, revise las piezas de trabajo por si contienen cuerpos extraños (por ejemplo clavos o tornillos).
- Sierra solo piezas cuyas dimensiones permitan una sujeción segura durante el trabajo.
- No corte nunca varias piezas a la vez, ni tampoco paquetes que contengan varias piezas individuales. Existe peligro de accidente si la hoja de sierra agarra varias piezas individuales sin estar sujetas.
- Para serrar piezas redondas utilice un soporte adecuado para asegurarse de que la pieza no pueda moverse.



### ¡Riesgo de atrapamiento!

- Durante el funcionamiento tenga cuidado de que ninguna parte del cuerpo o de la ropa se enganche o se introduzca en los componentes giratorios (**no utilice corbata, ni guantes, ni prendas de vestir con mangas holgadas; si lleva**

el pelo largo, es imprescindible utilizar una reddecilla).

- No sierre nunca piezas de trabajo que tengan cuerdas, cordones, cintas, cables o alambres o que contengan este tipo de materiales.

**¡Peligro por equipamiento de protección personal insuficiente!**

- Utilice cascos de protección auditiva.
- Use gafas protectoras.
- Use mascarilla antipolvo.
- Use ropa de trabajo adecuada.
- Utilice calzado antideslizante.
- Utilice siempre guantes cuando manipule cintas de sierra y piezas de trabajo ásperas.

**¡Peligro debido al polvo de la madera!**

- Algunos tipos de serrín (por ejemplo de haya, roble y fresno) pueden producir cáncer si son inhalados. Trabaje solo con sistema de aspiración. El sistema de aspiración deberá cumplir los valores indicados en los Datos técnicos.
- Procure durante el trabajo que el serrín se extienda lo menos posible por el entorno:
  - Elimine los depósitos de serrín del puesto de trabajo (¡sin soplar!);
  - Elimine posibles fugas en la instalación de aspiración;
  - Procure que haya una buena ventilación.

**¡Peligro en caso de realizar modificaciones técnicas o por la utilización de piezas no controladas ni autorizadas por el fabricante!**

- Monte este aparato siguiendo estrictamente estas instrucciones.
- Utilice exclusivamente piezas autorizadas por el fabricante. Sobre todo en lo referente a:
  - Cintas de sierra (ver los números de referencia en el apartado Datos técnicos);
  - Dispositivos de seguridad (ver los números de referencia en la Lista de piezas de repuesto).
- No realice ninguna modificación en las piezas.

**¡Atención!**

La utilización de otras herramientas de inserción y de otros accesorios puede suponer un riesgo para la salud del usuario.

**¡Peligro por defectos en el aparato!**

- Limpie cuidadosamente el aparato y los accesorios. Siga las normas de mantenimiento.
- Antes de poner en marcha el apartado verifique siempre que no presente posibles daños: antes de continuar utilizando el equipo es necesario revisar los dispositivos de seguridad, los dispositivos de protección y las piezas ligeramente dañadas para determinar si cumplen perfectamente con la función prevista. Controle si las piezas móviles funcionan perfectamente y asegúrese de que no estén atacadas. Todas las piezas deben estar montadas correctamente y cumplir con todas las condiciones para poder garantizar el correcto funcionamiento del aparato.
- Los dispositivos de protección o las piezas dañadas deben ser reparados o cambiados por un taller especializado autorizado. Los interruptores dañados deberán ser sustituidos por un taller de asistencia técnica. No utilice este aparato si no es posible conectarlo o desconectarlo mediante el interruptor.
- Mantenga las empuñaduras secas y limpias de aceite y grasa.
- Mantenga la herramienta de corte afilada y limpia para poder trabajar mejor y con mayor seguridad.
- No utilice cintas de sierra dañadas o deformadas.

**¡Peligro por ruido!**

- Utilice cascos de protección auditiva.

**¡Peligro por el bloqueo de piezas de trabajo o parte de ellas!**

Si se produce un bloqueo:

- Apague el aparato.
- Extraiga el enchufe de la toma de corriente.
- Póngase guantes.
- Desbloquee la pieza utilizando una herramienta adecuada.

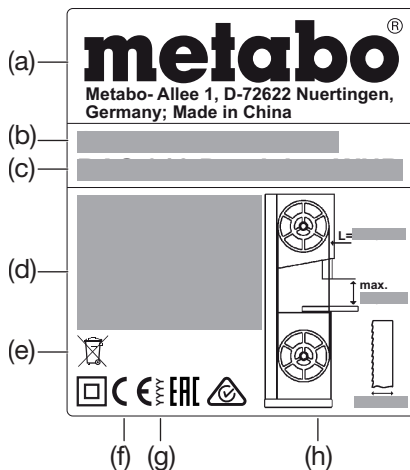
**4.1 Símbolos utilizados en el aparato**

**¡Peligro!**

El incumplimiento de las siguientes advertencias puede causar lesiones graves o daños materiales importantes.

- Leer el manual de instrucciones.
- Usar gafas protectoras y cascos de protección auditiva.
- Antes de proceder a cualquier tipo de ajuste, mantenimiento o reparación, extraiga el enchufe de la toma de corriente.
- No dirija el haz luminoso hacia los ojos de personas o animales.
- ¡Usar cascos de protección auditiva!
- Ancho de cinta.
- Ajuste de altura.
- Uso de la palanca de distensión rápida.
- Ajuste de la tensión de la correa.
- Ajuste de la inclinación de la mesa de corte.
- Ajuste del avance de la cinta.
- Ajuste de la velocidad de corte.

Indicaciones en la placa indicadora de tipo:



- (a) Fabricante
- (b) Número de serie
- (c) Nombre del aparato
- (d) Datos del motor (ver también "Datos técnicos")
- (e) Símbolo de eliminación – El aparato puede eliminarse a través del fabricante
- (f) Marca CE – Este aparato cumple las directrices de la UE de acuerdo con la declaración de conformidad
- (g) Año de fabricación
- (h) Dimensiones de las cintas de sierra permitidas

**4.2 Dispositivos de seguridad**  
**Cubierta superior de la cinta de sierra**

La cubierta superior de la cinta de sierra (6) protege del contacto accidental con la cinta de la sierra y de las virutas que puedan salir despedidas.

Para que la cubierta superior de la cinta de sierra proporcione una protección suficiente contra el contacto accidental con la cinta de sierra, la guía superior de la cinta debe estar siempre a una distancia de 3 mm de la pieza de trabajo.

**Cubierta inferior de la cinta de sierra**

La cubierta inferior de la cinta de sierra (8) protege del contacto accidental con la cinta de la sierra debajo de la mesa de corte.

La cubierta inferior de la cinta de sierra debe estar montada durante el funcionamiento.

**Puertas de la carcasa**

Las puertas de la carcasa (4) protegen al operario del contacto accidental con las piezas que se desplazan por el interior de la sierra.

Las puertas de la carcasa están equipadas con un dispositivo de seguridad. Este dispositivo de seguridad desconecta el motor cuando una puerta de la carcasa se abre y la sierra está conectada.

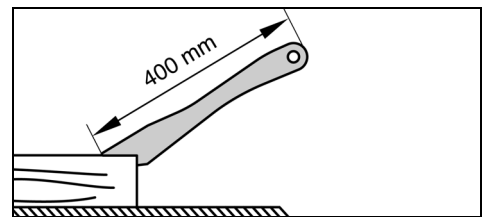
Las puertas de la carcasa deben permanecer cerradas durante el funcionamiento.

**Barra empujadora**

La barra empujadora (10) actúa como prolongación de la mano, protegiéndola del contacto accidental con la cinta de la sierra.

Utilice la barra empujadora siempre que la distancia entre la cinta de la sierra y el tope paralelo sea inferior a 120 mm.

La barra empujadora debe desplazarse con un ángulo de 20° ... 30° respecto a la superficie de la mesa de corte.



La barra empujadora deberá ser reemplazada en cuanto resulte dañada.

Colgar la barra empujadora de su soporte (12) cuando no se utilice.

**5. Descripción general**

Ver página 2 - 3.

- Interruptor on/off de la iluminación del área de corte
- Interruptor de conexión "on"
- Interruptor de desconexión "off"
- Puertas de la carcasa
- Cierre giratorio para abrir la puerta de la carcasa
- Cubierta superior de la cinta de sierra (en la guía superior de la cinta)
- Depósito de virutas
- Cubierta inferior de la cinta de sierra
- Asas de transporte
- Barra empujadora
- Llave Allen / Portallave para llave Allen
- Soporte para guardar la barra empujadora
- Agujero en la mesa de corte
- Mesa de corte

- 15 Pieza suplementaria de la mesa
- 16 Tubo aspirador de viruta
- 17 Bastidor
- 18 Soporte para guardar el tope transversal
- 19 Ruedas de transporte
- 20 Pata de altura regulable del bastidor
- 21 Palanca de sujeción (para ajustar la inclinación de la mesa de corte)
- 22 Tornillos de fijación de la mesa de corte
- 23 Ruedecilla de ajuste (para ajustar la inclinación de la mesa de corte)
- 24 Tornillo tope final en la mesa de corte
- 25 Perfil de guía de tope
- 26 Tope paralelo
- 27 Tuercas moleteadas para fijar el carril perfilado
- 28 Carril perfilado del tope paralelo
- 29 Palanca de sujeción del tope paralelo
- 30 Tornillos limitadores
- 31 Extensión / prolongación de mesa
- 32 Ruedecilla de ajuste para la tensión de la cinta de sierra
- 33 Indicador de la tensión de la cinta de sierra
- 34 Palanca de distensión rápida (para destensar la cinta de sierra)
- 35 Tope transversal
- 36 Empuñadura de apriete en el tope transversal
- 37 Ruedecilla de ajuste (para ajustar la altura de la guía superior de la cinta)
- 38 Tuerca de fijación (para ajustar la altura de la guía superior de la cinta)
- 39 Guía superior de la cinta
- 40 Ruedecilla de ajuste para la tensión de la correa de accionamiento
- 41 Regleta de protección antipolvo
- 42 Tuerca de ajuste (para la ruedecilla que ajusta la inclinación del rodillo superior de la sierra de cinta)
- 43 Ruedecilla de ajuste para la inclinación del rodillo superior de la sierra de cinta
- 44 Rodillos de apoyo superiores
- 45 Tornillos para los rodillos de apoyo superiores
- 46 Rodillo guía superior
- 47 Tornillo para el rodillo guía superior
- 48 Rodillos de apoyo inferiores
- 49 Tornillos para los rodillos de apoyo inferiores
- 50 Rodillo guía inferior
- 51 Tornillo para el rodillo guía inferior

apretarlos todavía, previamente es preciso alinear correctamente la mesa de corte (ver el capítulo 6.4).

## 6.4 Alineación de la mesa de corte

Hay que alinear la mesa de corte en dos planos:

- lateralmente, de modo que la cinta de sierra gire exactamente en el centro de la pieza suplementaria de la mesa;
- perpendicularmente respecto a la cinta de sierra.

### Alineación lateral de la mesa de corte



**¡Peligro!**

**El riesgo de sufrir lesiones por cortes existe incluso con la cinta de sierra parada. Para soltar y apretar los tornillos de fijación, utilizar una herramienta que le permita mantener la mano a una distancia prudencial de la cinta de sierra.**

1. Alinear la mesa de corte (14) de modo que la cinta de sierra quede exactamente en el centro de la pieza suplementaria de la mesa (15).

2. Apretar los cuatro tornillos de fijación (22).

### Alineación perpendicular de la mesa de corte

1. Desplazar la guía superior de la cinta (39) a su posición superior más alta. (Ver más detalles en el capítulo 9.1).
2. Revisar la tensión de la cinta de sierra. (Ver más detalles en el capítulo 8.2).
3. Soltar las dos palancas de sujeción (21).
4. Girando la ruedecilla de ajuste (23) llevar la mesa de corte (14) a su posición horizontal y seguir girando hasta alcanzar el tope.
5. Volver a apretar las dos palancas de sujeción (21).
6. Utilizando una escuadra, comprobar que la mesa de corte está perpendicular a la cinta de sierra.

Si la mesa de corte no está perpendicular a la cinta de sierra, ajustar el tornillo tope final (24) de la siguiente manera:

1. Soltar las dos palancas de sujeción (21).
2. Con una llave hexagonal girar el tornillo tope (24) en sentido antihorario a través del agujero (13) de la mesa de corte.
3. Utilizando una escuadra, alinear la mesa de corte hasta que quede perpendicular a la cinta de sierra y apretar nuevamente las dos palancas de sujeción (21).
4. Con una llave hexagonal girar el tornillo tope final (24) en sentido horario a través del agujero (13) de la mesa de corte hasta que el tornillo tope final (24) toque en línea recta la carcasa de la sierra.

## 6.5 Montaje de las asas de transporte

Atornillar fuertemente las dos asas de transporte (9) con los tornillos suministrados.

## 6.6 Montaje del perfil de guía de tope

- Fijar el perfil de guía de tope (25) a la mesa de corte con cuatro tornillos de mariposa y arandelas.

## 6.7 Montaje del tope paralelo

El tope paralelo (26) puede montarse tanto a la izquierda como a la derecha de la cinta de sierra. Para cambiar el tope paralelo de lado, montar el carril perfilado (28) en el lado contrario.

### Fijación del tope paralelo

1. Enganchar el tope paralelo en el borde trasero de la mesa.
2. Apoyar el tope paralelo en la parte delantera sobre el perfil de guía tope (25).
3. Fijar el tope paralelo presionando la palanca de sujeción (29) hacia abajo.

### Montaje del carril perfilado en el otro lado

1. Desatornillar las tuercas moleteadas (27).
2. Desmontar el carril perfilado (28) junto con los tornillos de fijación.
3. Insertar el carril perfilado (28) junto con los tornillos de fijación por el otro lado.

4. Atornillar las tuercas moleteadas (27) y después apretarlas con fuerza.

## 6.8 Montaje de la extensión / prolongación de mesa

La extensión / prolongación de mesa (31) se puede montar tanto a la derecha como a la izquierda de la mesa de corte (14).

1. Desatornillar los tornillos limitadores (30) en las guías de la extensión / prolongación de mesa.
2. Insertar las guías totalmente en los alojamientos situados debajo de la mesa de corte.
3. Volver a atornillar firmemente los tornillos limitadores (30) en las guías.
4. Desplazar la extensión / prolongación de mesa hasta la posición deseada y fijar con los tornillos moleteados.

## 6.9 Transporte

Colocar la guía superior de la cinta (39) en su posición inferior más baja. (Ver más detalles en el capítulo 9.1).

Desatornillar los accesorios que sobresalgan.

No levantar ni transportar la sierra sujetando por los dispositivos de seguridad.

La sierra deberá transportarse con ayuda de una segunda persona.

Inclinarse la sierra con las asas de transporte (9) y después desplazarla con las ruedas de transporte (19).

## 7. Componentes del aparato



**Aviso:**

En este capítulo se describen brevemente los elementos de mando más importantes del aparato.

El uso correcto del aparato se describe en el capítulo "Manejo". Lea el capítulo "Manejo" antes de trabajar por primera vez con el aparato.

### Interruptor de conexión y desconexión (On/Off)

- Conexión = pulsar el interruptor verde (2).
- Desconexión = pulsar el interruptor rojo (3).

Protección contra el rearmado: en caso de caída de tensión se activará un relé de baja tensión. Este impide que el aparato vuelva a ponerse en marcha por sí mismo al restablecerse la tensión. Para volver a poner en marcha el aparato después de un fallo de corriente, volver a pulsar el interruptor de conexión verde.

### Cierre giratorio de la puerta de la carcasa

El cierre giratorio (5) permite abrir y cerrar la puerta de la carcasa.

### Apertura de la puerta superior/inferior de la carcasa:

1. Girar el cerrojo giratorio (5) varias vueltas en sentido antihorario. La puerta de la carcasa se abre un espacio. El seguro de la puerta se activa y apaga el motor.



**¡Peligro porque las cintas de sierra y los rodillos de las cintas no están cubiertos!**

**Si el motor no se apaga tras abrir la puerta o si la puerta se abre inmediatamente, significa que el dispositivo de seguridad de la puerta o el sistema de cierre están defectuosos. Deje la sierra fuera de servicio y mándela reparar en el centro de servicio técnico de su país.**

2. Seguir girando el cierre giratorio (5) en sentido antihorario. La puerta de la carcasa se abrirá del todo.

### Cierre de la puerta superior/inferior de la carcasa:

- Empujar la puerta de la carcasa y girar el cierre giratorio (5) en sentido horario hasta que la puerta cierre limpiamente.

### Ruedecilla de ajuste para la tensión de la cinta de sierra

La ruedecilla de ajuste (32) permite corregir, si es necesario, la tensión de la cinta de sierra (Ver más detalles en el capítulo 8.2).

## 6. Desembalaje, montaje, instalación y transporte

### 6.1 Desembalaje

La sierra deberá transportarse y desembalarse con ayuda de una segunda persona.

No levantar ni transportar la sierra sujetando la cubierta de la cinta de sierra (6).

### 6.2 Fijación de la sierra

Para que la posición de la sierra sea estable, es necesario fijarla a un suelo firme.

#### Fijación sobre un bastidor:

El **bastidor inferior (17)**, diseñado para alojar la sierra, ofrece una altura de trabajo y una estabilidad óptimas.



**¡Atención!**

Monte el bastidor debajo de la sierra en la posición correcta:

Cuando el usuario, en posición de trabajo, está situado delante de la sierra, la pata de altura regulable (20) del bastidor debe encontrarse en la parte delantera derecha.

Las instrucciones de montaje del bastidor se encuentran en la **penúltima página** de este manual de instrucciones.

#### Fijación sobre un banco de trabajo:

1. Hacer 4 agujeros en la base.
2. Pasar los tornillos desde arriba a través de la placa base de la sierra y apretarlos.

### 6.3 Montaje de la mesa de corte

1. Pasar la mesa de corte (14) sobre la cinta de sierra y apoyarla sobre la guía de la mesa de corte.
2. Fijar la mesa de corte con cuatro tornillos (22) y arandelas a la guía de la mesa de corte, no

**Palanca de distensión rápida**

La palanca de distensión rápida (34) permite destensar la cinta de sierra, p. ej. para realizar un cambio de cinta.

**Ruedecilla de ajuste de la inclinación del rodillo superior de la cinta de sierra (para ajustar el avance de la cinta de sierra)**

La ruedecilla de ajuste (43) permite corregir, si es necesario, la inclinación del rodillo superior de la cinta de sierra. Al ajustar la inclinación, la cinta de sierra se alinea de manera que queda centrada sobre los revestimientos de plástico de los rodillos de la sierra de cinta: (Ver más detalles en el capítulo 10.2).

**Regulación de la velocidad**

Cambiando la correa de accionamiento es posible utilizar la sierra de cinta con dos niveles de velocidad (ver "Datos técnicos"). (Ver más detalles en el capítulo 9.2).

**Ruedecilla de ajuste para la tensión de la correa de accionamiento**

La ruedecilla de ajuste (40) permite, si es necesario, corregir la tensión de la correa de accionamiento. (Ver más detalles en el capítulo 9.2).

**Ajuste de la inclinación de la mesa de corte**

Después de aflojar las dos palancas de sujeción (21) es posible inclinar la mesa de corte (14) girando libremente la ruedecilla de ajuste (23) hasta 45° contra la cinta de sierra.

**Tope paralelo**

El tope paralelo (26) queda sujeto en la parte delantera y fijado, además, con el pisador en la parte posterior de la mesa de corte. El tope paralelo puede montarse tanto a la izquierda como a la derecha de la cinta de sierra. (Ver más detalles en el capítulo 6.7).

**Tope transversal**

El tope transversal (35) se inserta por delante en la ranura de la mesa de corte.

Para los cortes angulares es posible regular el tope transversal a ambos lados unos 60°.

Para los cortes angulares de 45° y 90° existen los topes correspondientes.

Para ajustar un ángulo: aflojar la empuñadura de apriete (36) girándola en sentido antihorario.

**¡Riesgo de lesiones!**

Durante el aserrado, la empuñadura de apriete (36) debe estar apretada con el tope transversal.

El perfil adaptable puede desplazarse o desmontarse aflojando la tuerca moleteada.

Guardar el tope transversal (35) en su soporte (18) cuando no se utilice.

**8. Puesta en marcha**

**¡Peligro!**

No ponga en marcha el aparato hasta no haber finalizado los siguientes trabajos preparatorios:

- sierra fijada;
- mesa de corte montada y alineada;
- la tensión de la correa de accionamiento revisada;
- dispositivos de seguridad revisados.

¡No conecte la sierra a la red eléctrica hasta que no hayan finalizado todos los trabajos preparatorios anteriormente citados! De lo contrario, existe el peligro de que la sierra se ponga en marcha accidentalmente y provoque heridas graves.

**8.1 Conexión del sistema de aspiración de virutas**

**¡Peligro!**

La aspiración de ciertos tipos de serrín (p.ej. de madera de roble, de haya y de fresno) puede provocar cáncer: trabaje en espacios cerrados solo si cuenta con un sistema de aspiración de virutas (la velocidad del aire en

las bocas de aspiración de la sierra debe ser  $\geq 20$  m/s).



**¡Atención!**

Solo está permitido trabajar sin sistema de aspiración de virutas:

- al aire libre;
- durante periodos de trabajo cortos (máximo 30 minutos);
- con mascarilla de protección antipolvo.
- Si no se utiliza un sistema de aspiración de virutas el serrín se irá acumulando, por lo que deberá ser eliminado periódicamente.

Utilice un adaptador adecuado para conectar el sistema de aspiración de virutas o el aspirador industrial al tubo de aspiración de virutas (16) de la sierra.

**8.2 Tensado de la cinta de sierra**



**¡Peligro!**

La cinta de sierra puede romperse si la tensión es excesiva. En cambio, si la tensión es insuficiente la rueda de accionamiento podría resbalar y con ello detenerse la cinta de sierra.

1. La palanca de distensión rápida (34) debe estar en la posición "cinta de sierra tensada".
2. Desplazar la guía superior de la cinta (39) a su posición superior más alta. (Ver más detalles en el capítulo 9.1).
3. Comprobación del ajuste de la tensión de la cinta de sierra: revisar el ajuste en el indicador de tensión de la cinta de sierra (33). La escala muestra el ajuste correcto en función de la anchura de la cinta de la sierra.
4. En caso necesario, corregir la tensión:
  - Girar la ruedecilla de ajuste (32) en sentido horario para aumentar la tensión.
  - Girar la ruedecilla de ajuste (32) en sentido antihorario para disminuir la tensión.

**8.3 Conexión a la corriente eléctrica**



**¡Peligro! Corriente eléctrica**

- Instale la sierra únicamente en ambientes secos.
- Utilice el aparato solo con una fuente de energía que cumpla los siguientes requisitos (ver también el capítulo "Datos técnicos"):
  - La tensión y la frecuencia de red deben coincidir con los datos indicados en la placa de características del aparato;
  - Protección por fusible mediante un interruptor de corriente FI con una corriente residual de 30 mA;
  - Las tomas de corriente deben estar instaladas, conectadas a tierra y verificadas de acuerdo a las prescripciones.
  - Tomas de corriente para corriente trifásica con conductor neutro.



**Aviso:**

Póngase en contacto con su compañía eléctrica o con su electricista instalador si tiene dudas sobre si su instalación eléctrica cumple estas condiciones.

- Pase el cable de alimentación de manera que no interfiera en el trabajo y no pueda resultar dañado.
- Proteja el cable contra el calor, los líquidos agresivos y los bordes afilados.
- Utilice solo cables alargadores de goma que tengan una sección suficiente ( $3 \times 1,5 \text{ mm}^2$ , en modelos con motor de corriente trifásica:  $5 \times 1,5 \text{ mm}^2$ )
- No desconecte nunca el enchufe de la toma tirando del cable.



**Cambio de la dirección de rotación (solo en la versión con motor de corriente trifásica):**

Según la distribución de fase, es posible que la cinta de sierra no gire de manera correcta. Esto puede hacer que la pieza de trabajo salga despedida al empezar a serrar. Por lo tanto, verifique el sentido de giro antes de cada nueva instalación.

¡Si el sentido de giro es incorrecto es necesario que un electricista modifique la conexión!

1. Una vez que la sierra esté montada con todos los dispositivos de seguridad, conectar la sierra a la red eléctrica.
2. Conectar la sierra brevemente y luego volver a desconectarla inmediatamente.
3. Observar el sentido de giro de la cinta de sierra: La cinta de sierra debe moverse en la zona de corte de arriba hacia abajo.
4. Si la cinta de sierra gira al revés, desconectar el enchufe de la sierra.
5. Solicitar la modificación de la conexión eléctrica a un electricista.

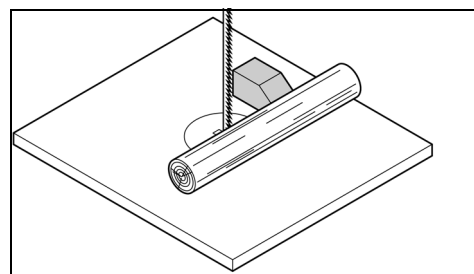
**9. Manejo**



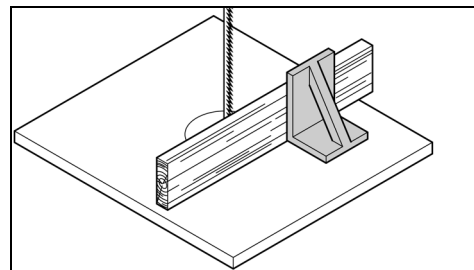
**¡Peligro!**

Para reducir al máximo posible el riesgo de lesiones, preste atención a las siguientes indicaciones de seguridad al realizar cualquier trabajo:

- Utilice un equipo de protección personal:
  - Mascarilla de protección antipolvo;
  - Cascos de protección auditiva;
  - Gafas de seguridad.
- No serrar más de una pieza de trabajo al mismo tiempo.
- Presionar constantemente la pieza de trabajo contra la mesa durante el trabajo.
- No inclinar las piezas de trabajo.
- No frenar nunca la marcha por inercia de la cinta de sierra ejerciendo una presión lateral.
- Si fuese necesario, según el tipo de trabajo, utilizar:
  - una barra empujadora si la distancia entre el perfil de tope y la cinta de sierra es  $\leq 120$  mm;
  - un soporte para piezas de trabajo de gran longitud si existe riesgo de que se caigan de la mesa después de cortarlas;
  - un sistema de aspiración de virutas;
  - para cortar piezas redondas, los elementos de sujeción adecuados, de forma que la pieza no pueda girar;



- para cortar de canto piezas de trabajo planas, un tope angular adecuado para evitar que la pieza se doble.





• Antes de iniciar el trabajo compruebe si los elementos siguientes están en buen estado:

- la cinta de sierra;
- las cubiertas superior e inferior de la cinta de sierra.

• Cambie inmediatamente las piezas que estén dañadas.

• Para serrar, adopte la posición correcta de trabajo (los dientes de la sierra deben estar dirigidos hacia el usuario).

• No corte nunca varias piezas a la vez, ni tampoco paquetes que contengan varias piezas individuales. Existe peligro de accidente si la hoja de la sierra se engancha en las piezas sueltas.



**¡Riesgo de atrapamiento!**

• No llevar ropa holgada, joyas o guantes que puedan engancharse en las partes giratorias del aparato.

• Utilizar una redecilla si se lleva el pelo largo.

• No cortar nunca piezas de trabajo que tengan cuerdas, hilos, cintas, cables o alambres, o que contengan este tipo de materiales.

### 9.1 Ajuste de la altura de la guía superior de la cinta

Es preciso ajustar la altura de la guía superior de la cinta (39):

- antes de cada trabajo de aserrado para adaptarla a la altura de la pieza de trabajo (durante el aserrado la guía superior de la cinta (39) debe encontrarse a unos 3 mm de distancia sobre la pieza de trabajo);
- tras realizar modificaciones en la cinta de sierra o en la mesa de corte (por ejemplo, tras cambiar la cinta de sierra, tensar la cinta de sierra, alinear la mesa de corte).



**¡Peligro!**

Antes de ajustar la guía superior de la cinta y la inclinación de la mesa de corte:

- Desconectar el aparato.
- Esperar hasta que la sierra se detenga.

1. Aflojar el tornillo de fijación (38).
2. Girar la ruedecilla de ajuste (37) de manera que la guía de la cinta superior (39) quede unos 3 mm por encima de la pieza de trabajo.
3. Apretar de nuevo la tuerca de fijación (38).

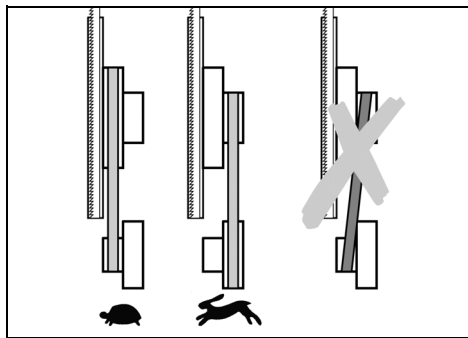
### 9.2 Ajuste de la velocidad de la cinta de sierra

1. Extraiga el enchufe de la toma de corriente.
2. Abrir la puerta inferior de la carcasa.
3. Aflojar la correa de accionamiento girando la ruedecilla de ajuste (40) en sentido horario.
4. Colocar la correa de accionamiento en la polea de transmisión correspondiente de la rueda motriz (rodillo de sierra de cinta inferior) y en la polea de transmisión del motor correspondiente – Tener cuidado con el adhesivo colocado en la parte interior de la puerta inferior de la carcasa.



**¡Atención!**

La correa de accionamiento debe pasar por encima de las dos poleas de transmisión delanteras o por encima de las dos traseras. No colocar nunca la correa de accionamiento torcida, de lo contrario podría resultar dañada.



– Correa de accionamiento sobre las poleas de transmisión delanteras = velocidad lenta, par de giro alto (para madera dura, plásticos y metales no férricos (con la cinta de sierra correspondiente)).

– Correa de accionamiento sobre las poleas de transmisión traseras = alta velocidad, par de giro bajo (para todo tipo de maderas).

5. Tensar de nuevo la correa de accionamiento girando la ruedecilla de ajuste (40) en sentido antihorario (la correa de accionamiento debe quedar doblada en el centro, entre los rodillos, unos 10 mm).

6. Cerrar la puerta inferior de la carcasa.

### 9.3 Proceso de aserrado

1. Ajuste la velocidad de la cinta de sierra. (Ver más detalles en el capítulo 9.2).
2. En caso necesario, ajustar la inclinación de la mesa de corte.



**¡Peligro de rebote de las piezas de trabajo (pueden engancharse en la hoja de sierra y salir disparadas contra el usuario)! No incline las piezas de trabajo.**

3. es necesario, utilizar el tope paralelo (26) o el tope transversal (35).



**¡Riesgo de que la pieza de trabajo se incline!**

**Cuando se va a serrar con un tope paralelo sobre una mesa inclinada, dicho tope deberá estar fijado en el lado de la mesa que está inclinado hacia abajo.**

4. Fijar la guía superior de la cinta a 3 mm de distancia sobre la pieza de trabajo. (Ver más detalles en el capítulo 9.1).



**Aviso:**

Hacer siempre un corte de prueba antes de aserrar la pieza de trabajo y corregir los ajustes si es preciso.

5. Colocar la pieza de trabajo sobre la mesa de corte.
6. Ponga en marcha la sierra.
7. Corte la pieza de trabajo en una sola operación.
8. Si no desea continuar trabajando inmediatamente, desconecte la sierra.

## 10. Conservación y mantenimiento



**¡Peligro!**

Antes de empezar cualquier trabajo de mantenimiento y de limpieza:

1. Desconectar el aparato.
2. Esperar a que la sierra se detenga.
3. Extraiga el enchufe de la toma de corriente.
  - Después de los trabajos de mantenimiento y de limpieza, ponga de nuevo en funcionamiento el aparato y compruebe todos los dispositivos de seguridad.
  - Sustituir las piezas dañadas, especialmente los dispositivos de seguridad, utilizando únicamente piezas originales, ya que las

piezas no controladas ni autorizadas por el fabricante pueden ocasionar daños imprevisibles.

- Cualquier trabajo de mantenimiento o reparación distinto a los descritos en este capítulo deberá ser realizado exclusivamente por técnicos especializados.

### 10.1 Cambio de la cinta de sierra



**¡Peligro!**

El riesgo de sufrir lesiones por cortes existe incluso con la cinta de sierra parada. Utilice guantes durante el cambio de la cinta de la sierra.

Utilice exclusivamente cintas de sierra apropiadas (ver "Datos técnicos").

1. Retirar el tope paralelo (26).
2. Soltar los cuatro tornillos de mariposa de la guía tope (25) y sacar la guía tope.
3. Abrir las dos puertas de la carcasa.
4. Plegar hacia delante la cubierta inferior de la cinta de sierra (8).
5. Colocar la guía superior de la cinta (39) en su posición inferior más baja.
6. Soltar la palanca de distensión rápida (34) hasta que la cinta de sierra se afloje.
7. Sacar la regleta de protección antipolvo (41) hacia arriba y guardarla.
8. Desmontar la cinta de sierra y pasarla por:
  - la ranura de la mesa de corte (14),
  - la cubierta de la cinta de sierra en la guía superior de la cinta (39),
  - la caja lateral de la cinta de sierra y
  - las guías de las cintas.
9. Introducir la nueva cinta de sierra. Asegurarse de que está en la posición correcta: los dientes deben mirar hacia la parte delantera (lado de la puerta) de la sierra.
10. Colocar la cinta de sierra en el centro de los revestimientos de goma.
11. Apretar nuevamente la palanca de distensión rápida (34) hasta que la cinta de sierra deje de resbalar.
12. Volver a introducir la regleta de protección antipolvo (41).
13. Plegar hacia atrás la cubierta inferior de la cinta de sierra (8) (cerrar).



**¡Peligro!**

**Cerrar las puertas de la carcasa solo cuando la cubierta de la cinta de sierra inferior está plegada hacia atrás.**

14. Cerrar ambas puertas de la carcasa.
15. A continuación:
  - Tensar la cinta de sierra (ver el capítulo 8.2);
  - Alinear la cinta de sierra (ver el capítulo 10.2);
  - Ajustar las guías de la cinta (ver los capítulos 10.3 y 10.4);
  - Dejar funcionar la sierra de prueba por lo menos durante un minuto;
  - Desconectar la sierra, desenchufar el cable de alimentación eléctrica y controlar nuevamente los ajustes.

### 10.2 Alineación de la cinta de sierra (ajuste del avance de la cinta)

Si la cinta de sierra no se desplaza centrada sobre los revestimientos de goma, será necesario ajustar la inclinación del rodillo superior de la sierra de cinta:

1. Aflojar el tornillo de fijación (42).
2. Girar la ruedecilla de ajuste (43).
  - Si la cinta de sierra debe desplazarse más hacia la parte posterior de la sierra: girar la ruedecilla de ajuste (43) en sentido horario.
  - Si la cinta de sierra debe desplazarse más hacia la parte delantera de la sierra: girar la ruedecilla de ajuste (43) en sentido antihorario.
3. Apretar de nuevo la tuerca de fijación (42).

### 10.3 Alineación de la guía superior de la cinta

La guía superior de la cinta está formada por:

- un rodillo de apoyo (soporta la cinta de sierra por atrás),
- dos rodillos guía (guían la cinta de sierra lateralmente).

Estas piezas deben reajustarse cada vez que se cambia la cinta de sierra y cada vez que se vuelve a alinear la cinta de sierra.



#### Aviso:

Controle periódicamente el desgaste de los rodillos y, en caso necesario, cambie todos los rodillos al mismo tiempo.

#### Ajuste del rodillo de apoyo

1. Aflojar el tornillo (45) del rodillo de apoyo.
2. Alinear el rodillo de apoyo (44) (distancia del rodillo de apoyo a la cinta de sierra = 0,5 mm; cuando la cinta de sierra se mueve manualmente no debe tocar el rodillo de apoyo)
3. Volver a apretar el tornillo (45) del rodillo de apoyo.

#### Ajuste de los rodillos guía

4. Aflojar el tornillo (47) del rodillo guía.
5. Desplazar el rodillo guía (46) hasta que contacte ligeramente con la cinta de sierra.
6. Volver a apretar el tornillo (47) del rodillo guía.
7. Ajustar del mismo modo el rodillo guía del otro lado de la cinta de sierra.

### 10.4 Alineación de la guía inferior de la cinta

La guía inferior de la cinta está formada por:

- un rodillo de apoyo (soporta la cinta de sierra por atrás),
- dos rodillos guía (guían la cinta de sierra lateralmente).

Estas piezas deben reajustarse cada vez que se cambia la cinta de sierra y cada vez que se vuelve a alinear la cinta de sierra.



#### Aviso:

Controlar periódicamente el desgaste de los rodillos de apoyo y de los rodillos guía y, en caso necesario, cambiar los dos rodillos guía al mismo tiempo.

#### Preparación

1. Abrir la puerta inferior de la carcasa y la cubierta inferior de la cinta de sierra (8).

#### Ajuste del rodillo de apoyo

1. Aflojar el tornillo (49) del rodillo de apoyo.
2. Alinear el rodillo de apoyo (48) (distancia del rodillo de apoyo a la cinta de sierra = 0,5 mm; cuando la cinta de sierra se mueve manualmente no debe tocar el rodillo de apoyo)
3. Volver a apretar el tornillo (49) del rodillo de apoyo.

#### Ajuste de los rodillos guía

4. Aflojar el tornillo (51) del rodillo guía.
5. Desplazar el rodillo guía (50) hasta que contacte ligeramente con la cinta de sierra.
6. Volver a apretar el tornillo (51) del rodillo guía.
7. Ajustar del mismo modo el rodillo guía del otro lado de la cinta de sierra.
8. Cerrar la cubierta inferior de la cinta de sierra (8).
9. Cerrar la puerta inferior de la carcasa.

### 10.5 Cambio de los revestimientos de plástico

Controlar periódicamente el desgaste de los revestimientos de plástico de los rodillos de la sierra de cinta. Sustituir los revestimientos de plástico solo de dos en dos:

1. Desmontar la cinta de sierra (ver el capítulo 10.1).
2. Insertar un pequeño destornillador bajo los revestimientos de plástico y sacarlos.

3. Colocar los revestimientos de plástico nuevos y volver a montar la cinta de sierra.

### 10.6 Cambiar la pieza suplementaria de la mesa

La pieza suplementaria de la mesa (15) debe cambiarse si la ranura de serrado ha resultado dañada.

1. Desatornillar los tornillos de la pieza suplementaria de la mesa.
2. Extraer la pieza suplementaria de la mesa.
3. Colocar la nueva pieza.
4. Apretar bien los tornillos.

### 10.7 Limpieza de la sierra

1. Abrir la puerta inferior de la carcasa.
2. Sacar el contenedor de virutas (7) y vaciarlo.
3. Eliminar las virutas y el polvo usando un aspirador o una brocha:
  - interior de la carcasa inferior;
  - guías de la cinta de sierra;
  - elementos de mando;
4. Coloque de nuevo el contenedor de virutas (7).

### 10.8 Conservación de la sierra



#### ¡Peligro!

Guarde el aparato de modo que

- no pueda ser puesto en marcha por personas no autorizadas,
- ni pueda causar daños a personas.



#### ¡Atención!

Nunca guarde el aparato a la intemperie ni en un ambiente húmedo sin protección.

## 11. Accesorios

Utilice únicamente accesorios Metabo originales.

Utilice únicamente accesorios que cumplan los requerimientos y los datos indicados en este manual de instrucciones.

<b>A</b> Hoja de sierra de cinta para madera, cortes curvos en plástico	0909029252
<b>B</b> Hoja de sierra de cinta para madera, cortes universales en plástico	0909029244
<b>C</b> Hoja de sierra de cinta para madera, cortes rectos en plástico	0909029260
<b>D</b> Hoja de sierra de cinta para metales no férricos, espumas	0909029279
<b>E</b> Cortador de círculos (altura máxima de corte 105 mm)	631327000
<b>F</b> Rectificador de cinta de sierra	631333000
<b>G</b> Cinta abrasiva de tejido K80 (apta para el rectificador de cinta de sierra 631333000)	0909030528
<b>H</b> Cinta abrasiva de tejido K120 (apta para el rectificador de cinta de sierra 631333000)	0909030536
<b>I</b> Aspirador universal Metabo y equipos de aspiración	(ver el catálogo)
<b>J</b> Caballete RS 420	0910053353

Para consultar el programa completo de accesorios, ver [www.metabo.com](http://www.metabo.com) o el catálogo.

## 12. Reparación



#### ¡Peligro!

Su herramienta eléctrica deberá ser reparada únicamente por personal cualificado, utilizando exclusivamente piezas de repuesto originales. Solamente así es posible

### garantizar la seguridad de la herramienta eléctrica.

Si observa daños en el cable de alimentación del aparato deberá sustituirlo por un cable de alimentación original marca Metabo.

En caso de tener herramientas eléctricas que necesiten ser reparadas, diríjase por favor a su representante de Metabo. En la página [www.metabo.com](http://www.metabo.com) encontrará las direcciones necesarias.

En la página web [www.metabo.com](http://www.metabo.com) puede usted descargarse las listas de repuestos.

## 13. Protección medioambiental

Cumpla lo estipulado por las normativas nacionales relativas a la gestión ecológica de los residuos y al reciclaje de herramientas, embalajes y accesorios usados.



Solo para países de la UE: no tire las herramientas eléctricas a la basura doméstica. Según la directiva europea 2002/96/CE sobre residuos de aparatos eléctricos y electrónicos y las correspondientes legislaciones nacionales, las herramientas eléctricas usadas deben recogerse por separado y reciclarse de modo respetuoso con el medio ambiente.

## 14. Problemas y averías

A continuación se describen problemas y averías que usted mismo podrá solucionar. Si las medidas correctoras descritas aquí no le sirven, consulte el capítulo 12. "Reparación".



#### ¡Peligro!

Muchos accidentes están relacionados especialmente con problemas y averías. Por lo tanto:

- Antes de proceder a la eliminación de cualquier fallo, extraiga siempre el enchufe de la toma de corriente.
- Después de corregir la avería, reactive todos los dispositivos de seguridad y pruebe el aparato.

#### El motor no funciona

El relé de baja tensión se habrá accionado por un corte temporal de corriente.

- Vuelva a ponerlo en marcha.

No hay tensión de alimentación:

- Compruebe el cable, el enchufe, la toma de corriente y el fusible.

Motor sobrecalentado, por ejemplo porque la hoja de sierra está desafilada o hay atasco de virutas en la carcasa:

- Elimine la causa del sobrecalentamiento y deje enfriar durante algunos minutos.

#### El motor y la cinta de sierra se mueven en sentido contrario

La secuencia de conexión de las fases está cambiada (solo es posible con sierras con 400 V de conexión de tensión):

- Encargue a un electricista especializado que revise la conexión.

#### La cinta de sierra se sale o se desvía de la línea de corte

La cinta de sierra no gira en el centro de las ruedas de accionamiento:

- Ajuste la inclinación del rodillo superior de sierra de cinta (ver "Conservación y mantenimiento").

#### La cinta de sierra se rompe

Tensión incorrecta en la cinta de sierra:

- Corrija la tensión de la cinta de sierra (ver "Puesta en marcha").

Carga excesiva:

- Reduzca la presión contra la cinta de sierra.

La cinta de sierra es incorrecta:

- Cambie la cinta de sierra (ver "Conservación y mantenimiento"):
  - Pieza de trabajo fina = cinta de sierra estrecha.
  - Pieza de trabajo gruesa = cinta de sierra ancha.

**La cinta de sierra está deformada**

Carga excesiva:

- Evite presiones laterales sobre la cinta de sierra.

**La sierra vibra**

Fijación insuficiente:

- Fije la sierra correctamente sobre una base apropiada (ver "Puesta en marcha").

Mesa de corte suelta:

- Debe alinear y fijar la mesa de corte.

Sujeción del motor floja:

- Revise los tornillos de fijación y, si es necesario, apriételes.

**Boca de aspiración de virutas obstruida**

No hay ningún sistema de aspiración conectado o la potencia de aspiración es demasiado baja.

- Conecte un sistema de aspiración o aumente la potencia de aspiración (velocidad del aire  $\geq 20$  m/seg en el tubo de aspiración de virutas).

**La cinta de sierra se mantiene parada mientras el motor gira**

Tensión de correa insuficiente:

- Aumente la tensión de la correa con la ruedecilla de ajuste (40).

**15. Datos técnicos**

Notas explicativas sobre la información de la página xy.

Nos reservamos el derecho a efectuar modificaciones en función de las innovaciones tecnológicas.

- U = Tensión de la red
- I = Corriente nominal
- F = Protección mínima por fusible
- P<sub>1</sub> = Potencia de entrada nominal
- P<sub>2</sub> = Potencia suministrada
- n<sub>0</sub> = Número de revoluciones en ralentí
- v<sub>0</sub> = Velocidad de corte
- S<sub>L</sub> = Longitud de la cinta de sierra
- S<sub>B</sub> = Anchura de la cinta de sierra
- S<sub>D</sub> = Espesor máximo de la cinta de sierra
- H = Altura máxima corte
- W = Rango de giro de la mesa de corte
- A<sub>1</sub> = Dimensiones del aparato (largo x ancho x alto)
- A<sub>2</sub> = Dimensiones de la mesa de corte (largo x ancho)
- A<sub>h</sub> = Altura de trabajo con bastidor inferior
- m = Peso
- D<sub>1</sub> = Diámetro de la conexión del tubo de aspiración

~ Corriente alterna

Máquina de la clase de seguridad II

Las especificaciones técnicas aquí indicadas están sujetas a rangos de tolerancia (conforme a las normas vigentes).

**⚠ Valores de emisiones**

Estos valores permiten evaluar las emisiones de la herramienta eléctrica y compararlas con las de otras herramientas eléctricas. Dependiendo de las condiciones de uso, del estado de la herramienta eléctrica o de las herramientas que se utilicen, la carga real puede ser mayor o menor. Para realizar la valoración tenga en cuenta las pausas de trabajo y las fases de trabajo a carga reducida. Determine, a partir de los valores estimados, las medidas de seguridad para el usuario, p. ej. medidas organizativas.

Valor total de vibraciones (suma vectorial de tres direcciones) determinado según EN 61029:

- a<sub>h</sub> = Valor de emisión de vibraciones
- K<sub>h</sub> = Inseguridad (vibración)

Niveles acústicos típicos compensados A:

- L<sub>pA</sub> = Nivel de intensidad acústica
- L<sub>WA</sub> = Nivel de potencia acústica
- K<sub>pA</sub>, K<sub>WA</sub> = Inseguridad

**⚠ ¡Use cascos de protección auditiva!**

# Manual de instruções original

## Índice

1. Declaração de conformidade
2. Ler em primeiro lugar!
3. Utilização correta
4. Indicações gerais de segurança
5. Vista geral
6. Desembalamento, instalação, montagem e transporte
7. O aparelho em detalhe
8. Colocação em funcionamento
9. Utilização
10. Manutenção e conservação
11. Acessórios
12. Reparações
13. Proteção do ambiente
14. Problemas e avarias
15. Dados técnicos

## 1. Declaração de conformidade

Declaramos, sob nossa responsabilidade: estas serras de fita, identificadas por tipo e número de série \*1), estão em conformidade com todas as disposições aplicáveis das Diretivas \*2) e Normas \*3). Relatório de teste \*4), local de teste emissor \*5), documentações técnicas no \*6) - ver página 4.

## 2. Ler em primeiro lugar!

Este manual de instruções foi elaborado de forma a que possa trabalhar rapidamente e em segurança com o seu aparelho. Aqui tem à sua disposição uma pequena orientação sobre como ler este manual de instruções:

- antes da colocação em funcionamento, leia este manual de instruções na íntegra. Respeite principalmente as indicações de segurança.
- Este manual de instruções destina-se a pessoas com conhecimentos técnicos básicos no manuseamento de aparelhos como o aqui descrito. Se não tiver qualquer experiência na utilização de aparelhos deste género, deverá de início, procurar a ajuda de pessoas com experiência.
- Guarde todos os documentos recebidos juntamente com o aparelho, para que os possa consultar sempre que necessário. Guarde o talão de compra para eventuais situações de garantia.
- Quando emprestar ou vender o aparelho, faça-o sempre acompanhado destes documentos fornecidos juntamente com o aparelho.
- O fabricante não assume qualquer garantia sobre danos decorrentes da inobservância deste manual de instruções.

As informações contidas neste manual de instruções estão identificadas da seguinte forma:



**Perigo!**  
Alerta para danos pessoais ou danos para o meio ambiente.



**Perigo de choque elétrico!**  
Alerta para danos pessoais devido à existência de corrente elétrica.



**Perigo de arrasto!**  
Alerta para danos pessoais provocados pelo facto de partes do corpo ou peças de roupa ficarem presas.



**Atenção!**  
Alerta perante danos materiais.



**Nota:**  
informações complementares.

## 3. Utilização correta

A serra de fita é adequada para cortar madeira, plásticos, metais não ferrosos (metal duro ou metal endurecido não incluído).

As peças de trabalho redondas apenas podem ser serradas transversalmente em relação ao eixo longitudinal, com um dispositivo de suporte apropriado, uma vez que podem ser rodadas pela lâmina de serra circundante.

Ao serrar peças de trabalho planas na posição vertical, deve utilizar um batente angular apropriado para guiar de forma segura.

Qualquer outra utilização é considerada não admissível. O fabricante não assume a garantia sobre qualquer dano que advinha do uso indevido.

As modificações neste aparelho ou a utilização de peças que não tenham sido devidamente verificadas e autorizadas pelo fabricante, podem provocar danos imprevisíveis durante o funcionamento.

## 4. Indicações gerais de segurança



### Atenção!

Ao utilizar ferramentas elétricas deverá respeitar as seguintes medidas de segurança para proteção contra choques elétricos, risco de ferimentos e de incêndio.

- Na utilização deste aparelho deverá observar e seguir as seguintes indicações de segurança, de forma a excluir perigos para pessoas ou danos materiais.
- Respeite as indicações especiais de segurança nos respetivos capítulos.
- Se necessário, respeite as diretivas legais ou as normas relativas à prevenção de acidentes sobre o manuseamento de serras de fita.



### Perigos gerais!

- Mantenha a zona de trabalho arrumada. A desarrumação na zona de trabalho pode provocar acidentes.
- Esteja atento. Esteja atento ao que está a fazer. Trabalhe com prudência. Não utilize o aparelho se estiver desconcentrado.
- Ter em consideração as condições ambientais. Certifique-se de que existe uma boa iluminação.
- Evite posturas incómodas. Garanta um apoio de pés firme e mantenha sempre o equilíbrio.
- No caso de peças de trabalho compridas utilize suportes das peças de trabalho adequados.
- Não utilize o aparelho se estiver próximo de líquidos inflamáveis ou gases.
- Este aparelho apenas deve ser colocado em funcionamento e utilizado por pessoas que estejam familiarizadas com serras de fita e que estejam conscientes dos riscos que advêm da sua utilização.
- Os menores de 18 anos somente poderão utilizar o aparelho no âmbito de uma formação profissional, sob a supervisão de um formador.
- Mantenha terceiros, especialmente crianças, fora da zona de perigo. Durante o funcionamento, não deixe que outras pessoas toquem no aparelho ou no cabo de rede.
- Não sobrecarregue o aparelho, utilize-o apenas dentro da faixa de potência indicada nos dados técnicos.
- Use a ferramenta elétrica adequada para o seu trabalho. Com a ferramenta elétrica adequada trabalhará melhor e com maior segurança.



### Perigo devido a corrente elétrica!

- Não exponha o seu aparelho à chuva. Não utilize este aparelho em ambientes húmidos ou molhados. Ao trabalhar com este aparelho, evite contacto corporal com peças ligadas à terra (por ex. aquecedores, tubos, fogões, frigoríficos).
- Não utilize o cabo de rede para fins para os quais o mesmo não está previsto.
- Puxar a ficha da tomada antes de proceder a qualquer ajuste, reequipamento, manutenção e reparação ou em caso de não utilização.



### Perigo de ferimentos em peças em movimento!

- Não coloque este aparelho em funcionamento sem ter montado os dispositivos de proteção.
- Mantenha sempre uma distância suficiente em relação à fita de serra. Se necessário, utilize dispositivos de alimentação adequados. Durante o funcionamento deverá manter uma distância suficiente em relação aos componentes em movimento.
- Aguarde que a fita de serra pare antes de retirar pequenos recortes da peça de trabalho, restos de madeira, etc. da zona de trabalho.
- Serre apenas peças de trabalho, cujas dimensões permitam agarrar de forma segura ao serrar.
- Não trave a fita de serra em movimento por inércia exercendo pressão lateral.
- Antes de efetuar quaisquer trabalhos de manutenção, certifique-se de que o aparelho está desligado da rede elétrica.
- Certifique-se de que ao ligar (por exemplo após trabalhos de manutenção) já não se encontram ferramentas de montagem ou peças soltas no aparelho.
- Caso o aparelho não esteja a ser utilizado, retire a ficha de rede.
- Nunca utilize o aparelho caso o cabo de rede esteja danificado. Existe perigo de choques elétricos. Os cabos de rede danificados devem ser imediatamente substituídos por um eletricista.
- Controle regularmente os cabos de extensão e substitua-os, quando danificados.
- Ao ar livre utilize apenas cabos de extensão aprovados e identificados para a utilização no exterior.



### Perigo de corte mesmo com a ferramenta de corte parada!

- Utilize luvas de proteção para efetuar a troca de ferramentas de corte.
- Guarde as fitas de serra de forma a que ninguém se possa ferir.



### Perigo devido ao contragolpe de peças de trabalho (a peça de trabalho é agarrada pela fita de serra e projetada contra o operador)!

- Não incline as peças de trabalho.
- Serre peças de trabalho finas ou de paredes finas apenas com fitas de serra com dentes finos. Utilize sempre fitas de serra afiadas.
- Em caso de dúvida, examine as peças de trabalho em relação a corpos estranhos (por exemplo pregos ou parafusos).
- Serre apenas peças de trabalho, cujas dimensões permitam agarrar de forma segura ao serrar.
- Nunca corte várias peças de trabalho em simultâneo, nem qualquer conjunto composto por diversas peças individuais. Existe perigo de acidentes quando diversas peças individuais são agarradas de forma descontrolada pela fita de serra.
- Ao serrar peças de trabalho redondas, utilize um dispositivo de fixação adequado para que a peça de trabalho não possa ser rodada.



### Perigo de arrasto!

- Certifique-se de que durante o funcionamento, as peças em rotação não agarram nem puxam partes do corpo ou peças de roupa (**não usar gravatas, não usar luvas, nem usar** peças de roupa com mangas largas; em caso de cabelos compridos colocar sempre uma rede).
- Nunca serrar peças de trabalho que contenham cordas, cordões, fitas, cabos ou arames ou que sejam compostas por estes materiais.

**⚠ Perigo devido a equipamento de proteção pessoal insuficiente!**

- Use proteção auditiva.
- Use óculos de proteção.
- Use uma máscara de proteção contra poeiras.
- Use roupa de trabalho adequada.
- Use calçado antiderrapante.
- Utilize luvas de proteção ao manusear fitas de serra e peças de trabalho rugosas.

**⚠ Perigo provocado por pó de madeira!**

- Alguns tipos de pó de madeira (por ex. faia, carvalho e freixo) podem causar cancro ao ser inalados. Trabalhe sempre com um dispositivo de aspiração. O dispositivo de aspiração deverá cumprir com os valores indicados nos dados técnicos.
- Certifique-se de que ao trabalhar é libertado o mínimo possível de pó de madeira no ambiente:
  - remover acumulações de pó de madeira na zona de trabalho (não soprar para limpar!);
  - eliminar fugas no dispositivo de aspiração;
  - assegurar uma boa ventilação.

**⚠ Perigo devido a modificações técnicas ou devido à utilização de peças não comprovadas nem aprovadas pelo fabricante!**

- Monte este aparelho seguindo exatamente este manual.
- Utilize apenas peças autorizadas pelo fabricante. Especialmente no caso de:
  - fitas de serra (números de pedido, ver Dados técnicos);
  - dispositivos de segurança (números de pedido, ver lista de peças sobressalentes).
- Não efetue modificações nas peças.

**⚠ Atenção!**

A utilização de outras ferramentas acopláveis e outros acessórios pode resultar em perigo de ferimentos.

**⚠ Perigo de danos no aparelho!**

- Limpe cuidadosamente o aparelho, bem como os acessórios. Cumpra as normas de manutenção.
- Antes de qualquer utilização, verifique se o aparelho apresenta danos: antes de continuar a utilizar o aparelho deverá verificar cuidadosamente se os dispositivos de segurança, os dispositivos de proteção ou as peças ligeiramente danificadas estão a funcionar corretamente e em perfeitas condições. Verificar se todas as peças móveis funcionam corretamente e não estão emperradas. Para garantir o funcionamento correto do aparelho deverá montar corretamente todas as peças e reunir todas as condições necessárias.
- Os dispositivos de proteção ou peças danificados devem ser devidamente reparados ou substituídos por uma oficina especializada autorizada. Para a substituição de botões danificados dirija-se a uma oficina de assistência técnica. Não utilize o aparelho caso não seja possível ligar e desligar o botão.
- Mantenha os punhos secos e livres de óleo e gordura.
- Mantenha as ferramentas de corte afiadas e limpas, de forma a conseguir trabalhar melhor e com maior segurança.
- Não utilize fitas de serra danificadas ou deformadas.

**⚠ Perigo devido a ruído!**

- Use proteção auditiva.

**⚠ Perigo devido a peças de trabalho a bloquear ou partes da peça de trabalho!**

Se surgir um bloqueio:

1. desligar o aparelho,
2. retirar a ficha de rede.
3. Usar luvas,
4. remover o bloqueio com uma ferramenta adequada.

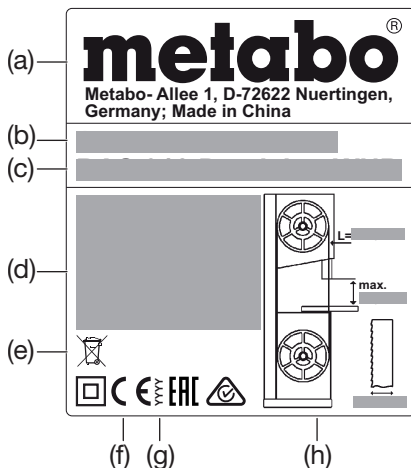
**4.1 Símbolos no aparelho**

**⚠ Perigo!**

**A não observância dos seguintes avisos pode resultar em ferimentos graves ou danos materiais.**

- Ler o manual de instruções.
- Usar óculos de proteção e proteção auditiva.
- Antes de qualquer ajuste, manutenção ou reparação retire a ficha de rede da tomada.
- Não direcionar o raio luminoso para os olhos de pessoas ou animais.
- Usar proteção auditiva.
- Largura da fita
- Regulação em altura
- Utilização da alavanca de libertação rápida
- Ajustar a tensão da correia.
- Ajustar a inclinação da mesa de serrar.
- Ajustar o curso da fita de serra.
- Ajustar a velocidade de corte.

Dados na placa de caraterísticas:



- (a) Fabricante
- (b) Número de série
- (c) Denominação do aparelho

- (d) Dados do motor (ver também "Dados técnicos")
- (e) Símbolo da eliminação – o aparelho pode ser eliminado através do fabricante
- (f) Marca CE – este aparelho cumpre as diretivas da UE de acordo com a declaração de conformidade
- (g) Ano de fabrico
- (h) Dimensões das fitas de serra admissíveis

**4.2 Dispositivos de segurança Cobertura superior da fita de serra**

A cobertura superior da fita de serra (6) protege contra o toque accidental da fita de serra e de aparas projetadas.

Para que a cobertura superior da fita de serra proporcione uma proteção suficiente contra o toque da fita de serra, deverá manter a guia superior da fita sempre a 3 mm de distância da peça de trabalho.

**Cobertura inferior da fita de serra**

A cobertura inferior da fita de serra (8) protege de toque accidental da fita de serra, por baixo da mesa de serrar.

A cobertura inferior da fita de serra deve estar sempre montada durante o funcionamento.

**Portas da caixa**

As portas da caixa (4) protegem de tocar nas peças acionadas no interior da serra.

As portas da caixa estão equipadas com uma proteção de portas. Este desliga o motor, se a porta da caixa for aberta com a serra ligada.

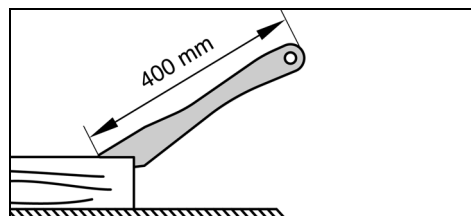
As portas da caixa devem estar fechadas durante o funcionamento.

**Dispositivo de arrasto**

O dispositivo de arrasto (10) serve de prolongamento da mão e protege de toque accidental da fita de serra.

Sempre que a distância entre a fita de serra e o batente paralelo seja inferior a 120 mm deverá utilizar sempre o dispositivo de arrasto.

O dispositivo de arrasto deve ser conduzido num ângulo entre 20° ... 30° em relação à superfície da mesa de serrar.



Se o dispositivo de arrasto estiver danificado deverá ser substituído.

Pendurar o dispositivo de arrasto no suporte (12) caso não esteja a ser utilizado.

**5. Vista geral**

Ver página 2 - 3.

- 1 Botão Ligar / Desligar a iluminação da área de corte
- 2 Botão Ligar
- 3 Botão Desligar
- 4 Portas da caixa
- 5 Fecho rotativo para abertura da porta da caixa
- 6 Cobertura superior da fita de serra (na guia superior da fita)
- 7 Recipiente de aparas
- 8 Cobertura inferior da fita de serra
- 9 Punhos de transporte
- 10 Dispositivo de arrasto
- 11 Chave Allen / depósito de ferramentas para chave Allen
- 12 Suporte para guardar o dispositivo de arrasto
- 13 Furo na mesa de serrar
- 14 Mesa de serrar
- 15 Inserção para mesa
- 16 Casquilho de aspiração de aparas
- 17 Cavalete
- 18 Suporte para guardar o batente transversal
- 19 Rolos de transporte
- 20 Pé do cavalete ajustável em altura
- 21 Alavanca de aperto (ajuste da inclinação da mesa de serrar)

- 22 Parafusos de fixação da mesa de serrar
- 23 Roda de ajuste (ajuste da inclinação da mesa de serrar)
- 24 Parafuso de fim de curso na mesa de serrar
- 25 Perfil de guia do batente
- 26 Batente paralelo
- 27 Porcas serrilhadas para fixação da calha de perfil
- 28 Calha de perfil do batente paralelo
- 29 Alavanca de aperto do batente paralelo
- 30 Parafusos batente
- 31 Extensão lateral da mesa / extensão da mesa no comprimento
- 32 Roda de ajuste da tensão da fita de serra
- 33 Indicação da tensão da fita de serra
- 34 Alavanca de libertação rápida (para libertação da fita de serra)
- 35 Batente transversal
- 36 Pega de retenção no batente transversal
- 37 Roda de ajuste (ajuste da altura da guia superior da fita)
- 38 Porca de retenção (ajuste da altura da guia superior da fita)
- 39 Guia superior da fita
- 40 Roda de ajuste da tensão da correia de acionamento
- 41 Friso de proteção contra poeiras
- 42 Porca de retenção (para inclinação da roda de ajuste do rolo superior da serra de fita)
- 43 Roda de ajuste para inclinação do rolo superior da serra de fita
- 44 Rolos de suporte superiores
- 45 Parafusos dos rolos de suporte superiores
- 46 Rolo de guia superior
- 47 Parafuso do rolo de guia superior
- 48 Rolos de suporte inferiores
- 49 Parafusos dos rolos de suporte inferiores
- 50 Rolo de guia inferior
- 51 Parafuso do rolo de guia inferior

## 6. Desembalamento, instalação, montagem e transporte

### 6.1 Desembalamento

Desembalar e transportar a serra com a ajuda de uma segunda pessoa.

Não levantar ou transportar a serra pela cobertura superior da fita de serra (6).

### 6.2 Fixar a serra

Para assegurar a estabilidade deverá fixar a serra numa base estável.

#### Fixar no cavalete:

a altura de trabalho ideal e a estabilidade são proporcionadas pelo **cavalete (17)**, que já está preparado para o suporte da serra.



#### Atenção!

Monte o cavalete corretamente na serra: se o operador se encontrar diante da serra - em posição de trabalho -, o pé ajustável em altura (20) do cavalete deverá encontrar-se na frente, à direita.

O manual de montagem do cavalete encontra-se na **penúltima página** deste manual de instruções.

#### Fixar numa bancada de trabalho:

1. fazer 4 furos na base.
2. Inserir os parafusos a partir de cima, passando através da base da serra e aparafusar firmemente.

### 6.3 Montar a mesa de serrar

1. Passar a mesa de serrar (14) por cima da fita de serra e pousar sobre a guia da mesa de serrar.
2. Fixar a mesa de serrar com quatro parafusos (22) e arruelas na guia da mesa de serrar e alinhar a mesa de serrar, antes de apertar firmemente (ver capítulo 6.4).

### 6.4 Alinhar a mesa de serrar

A mesa de serrar deve ser alinhada em dois níveis

- lateralmente, de forma a que a fita de serra passe exatamente no centro da inserção para mesa;
- em ângulo reto em relação à fita de serra.

### Alinhar a mesa de serrar lateralmente



#### Perigo!

**Existe perigo de corte mesmo com a fita de serra parada. Para soltar a apertar firmemente os parafusos de fixação, utilize uma ferramenta que permita manter a sua mão a uma distância suficiente da fita de serra.**

1. Alinhar a mesa de serrar (14) de forma a que a fita de serra se encontre no centro da inserção para mesa (15).
2. Apertar firmemente os quatro parafusos de fixação (22).

### Alinhar a mesa de serrar em ângulo reto

1. Colocar a guia superior da fita (39) completamente para cima. (consulte os detalhes no capítulo 9.1).
2. Verificar a tensão da fita de serra. (consulte os detalhes no capítulo 8.2).
3. Soltar ambas as alavancas de aperto (21).
4. Rodar a roda de ajuste (23) para colocar a mesa de serrar (14) na horizontal e continuar a rodar até ao encosto.
5. Voltar a apertar firmemente ambas as alavancas de aperto (21).
6. Com a ajuda de um esquadro, verifique se a mesa de serrar se encontra em ângulo reto em relação à fita de serra.

Caso a mesa de serrar não se encontre em ângulo reto em relação à fita de serra, ajustar o parafuso de fim de curso (24) conforme se segue:

1. Soltar ambas as alavancas de aperto (21).
2. Com uma chave sextavada, rodar o parafuso de fim de curso (24) no sentido contrário ao dos ponteiros do relógio, passando-o pelo furo (13) na mesa de serrar.
3. Com a ajuda de um esquadro, alinhar a mesa de serrar em ângulo reto em relação à fita de serra e voltar a apertar firmemente ambas as alavancas de aperto (21).
4. Com uma chave sextavada, rodar o parafuso de fim de curso (24) no sentido dos ponteiros do relógio, passando-o através do furo (13) na mesa de serrar, até o parafuso de fim de curso (24) começar a tocar na caixa da serra.

### 6.5 Montar os punhos de transporte

Aparafusar firmemente ambos os punhos de transporte (9) com os parafusos juntamente fornecidos.

### 6.6 Montar o perfil de guia do batente

- Fixar o perfil de guia do batente (25) com quatro parafusos de orelhas e arruelas planas à mesa de serrar.

### 6.7 Montar o batente paralelo

O batente paralelo (26) pode ser montado à esquerda, bem como à direita da fita de serra. Se o batente paralelo tiver de ser passado de um lado para o outro, deverá montar a calha de perfil (28) no outro lado.

#### Apertar firmemente o batente paralelo

1. Engatar o batente paralelo na aresta traseira da mesa.
2. Colocar o batente paralelo dianteiro sobre o perfil de guia do batente (25).
3. Fixar o batente paralelo pressionando a alavanca de aperto (29) para baixo.

#### Montar a calha de perfil no lado oposto

1. Desaparafusar as porcas serrilhadas (27).
2. Retirar a calha de perfil (28), juntamente com os parafusos de fixação.
3. Encaixar a calha de perfil (28), juntamente com os parafusos de fixação do lado oposto.
4. Aparafusar as porcas serrilhadas (27) e apertar firmemente.

### 6.8 Montar a extensão lateral da mesa / extensão da mesa no comprimento

A extensão lateral da mesa / extensão da mesa no comprimento (31) pode ser montada à direita, bem como na traseira da mesa de serrar (14).

1. Desaparafusar os parafusos batente (30) nas calhas-guia da extensão lateral da mesa / extensão da mesa no comprimento.

2. Deslocar as calhas-guia completamente para os suportes por baixo da mesa de serrar.
3. Voltar a aparafusar os parafusos batente (30) firmemente nas calhas-guia.
4. Deslocar a extensão lateral da mesa / extensão da mesa no comprimento para a posição pretendida e fixar com os parafusos serrilhados.

## 6.9 Transporte

Colocar a guia superior da fita (39) completamente para baixo. (consulte os detalhes no capítulo 9.1).

Desaparafusar os acessórios salientes.

Não levantar ou transportar a serra pelos dispositivos de segurança.

Transportar a serra com a ajuda de uma segunda pessoa.

Tombar a serra usando os punhos de transporte (9) e transportar sobre os rolos de transporte (19).

## 7. O aparelho em detalhe



#### Nota:

neste capítulo são apresentados, resumidamente, os elementos de comando mais importantes do seu aparelho.

O manuseamento correto do seu aparelho está descrito no capítulo "Utilização". Leia o capítulo "Utilização" antes de trabalhar pela primeira vez com o seu aparelho.

#### Botão Ligar/Desligar

- Ligar = pressionar o botão verde (2).
- Desligar = pressionar o botão vermelho (3).

Proteção contra rearmar involuntário: em caso de falha de corrente, é acionado um relé de subtensão. Desta forma é possível evitar que o aparelho arranque sozinho, assim que existir novamente corrente. Para voltar a ligar deverá voltar a pressionar o botão Ligar verde.

#### Fecho rotativo da porta da caixa

Através deste fecho rotativo (5) é possível abrir e fechar a porta da caixa.

#### Abrir a porta superior/inferior da caixa:

1. Rodar o fecho rotativo (5) várias voltas no sentido contrário ao dos ponteiros do relógio. A porta da caixa abre uma fenda. A proteção da porta é ativada e desliga o motor.



#### Perigo devido a fitas de serra e rolos da serra de fita espalhados!

**Se o motor não desligar após abertura da porta ou se a porta abrir imediatamente, significa que a proteção da porta ou o sistema de fecho estão danificados. Colocar a serra fora de funcionamento e solicitar a reparação num serviço de assistência técnica do seu país.**

2. Continuar a rodar o fecho rotativo (5) no sentido contrário ao dos ponteiros do relógio. A porta da caixa abre completamente.

#### Fechar a porta superior/inferior da caixa:

- pressionar a porta da caixa e rodar o fecho rotativo (5) no sentido dos ponteiros do relógio, até a porta da caixa fechar corretamente.

#### Roda de ajuste da tensão da fita de serra

Através da roda de ajuste (32) é possível corrigir, em caso de necessidade, a tensão da fita de serra. (consulte os detalhes no capítulo 8.2).

#### Alavanca de libertação rápida

Através da alavanca de libertação rápida (34) é possível aliviar a fita de serra, por ex. para substituição da fita de serra.

#### Roda de ajuste para inclinação do rolo superior da serra de fita (ajustar o curso da fita de serra).

Através da roda de ajuste (43) é possível alterar a inclinação do rolo superior da serra de fita em caso de necessidade. Através do ajuste da inclinação, a fita de serra é alinhada para funcionar no centro das bandas plásticas dos rolos da serra de fita. (consulte os detalhes no capítulo 10.2).

### Alteração das rotações

Graças à conversão da correia de acionamento, a serra de fita pode ser operada com dois níveis de velocidade (ver "Dados técnicos"). (consulte os detalhes no capítulo 9.2).

### Roda de ajuste da tensão da correia de acionamento

Através da roda de ajuste (40) é possível corrigir, em caso de necessidade, a tensão da correia de acionamento. (consulte os detalhes no capítulo 9.2).

### Ajuste da inclinação da mesa de serrar

Após soltar ambas as alavancas de aperto (21) é possível inclinar a mesa de serrar (14) continuamente, até 45°, contra a fita de serra, através da rotação da roda de ajuste (23).

### Batente paralelo

O batente paralelo (26) é apertado firmemente na parte dianteira e fixado adicionalmente com o fixador na parte traseira da mesa de serrar. O batente paralelo pode ser montado à esquerda, bem como à direita da fita de serra. (consulte os detalhes no capítulo 6.7).

### Batente transversal

O batente transversal (35) é inserido pela parte da frente na ranhura existente na mesa de serrar.

Para cortes em ângulo, o batente transversal pode ser regulado para ambos os lados em 60°.

Para cortes em ângulo de 45° e 90° existem batentes adequados.

Para ajustar um ângulo: soltar a pega de retenção (36), rodando no sentido contrário ao dos ponteiros do relógio.



### Perigo de ferimentos!

A pega de retenção (36) tem de estar apertada fixamente ao serrar com batente transversal.

O perfil de adaptação pode ser deslocado ou removido, soltando as porcas serrilhadas.

Guardar o batente transversal (35) no suporte (18), caso não esteja a ser utilizado.

## 8. Colocação em funcionamento



### Perigo!

Coloque a serra em funcionamento somente depois de concluir as seguintes preparações:

- fixar a serra;
- montar e alinhar a mesa de serrar;
- verificar a tensão da correia de acionamento;
- verificar os dispositivos de segurança.

Ligue a serra à corrente somente depois de concluir todas as preparações aqui mencionadas! Caso contrário, existe o risco da serra arrancar inadvertidamente e causar ferimentos graves.

### 8.1 Conetar um aspirador de aparas



### Perigo!

Alguns tipos de pó da serra (por ex. pó de faia, carvalho e freixo) podem provocar cancro ao ser inalados: em espaços fechados, trabalhe sempre com um dispositivo de aspiração de aparas (velocidade do ar no casquilho de aspiração da serra  $\geq 20$  m/s).



### Atenção!

O funcionamento sem dispositivo de aspiração de aparas apenas é possível:

- ao ar livre;
- no caso de funcionamento por períodos curtos (até no máx. 30 minutos de serviço);
- com máscara de proteção contra poeiras.
- Se não for utilizado nenhum dispositivo de aspiração de aparas, acumulam-se aparas de serrar que deverão ser removidas regularmente.

Ligar o dispositivo de aspiração de aparas ou um aspirador industrial, com um adaptador apropriado, ao casquilho de aspiração de aparas (16).

### 8.2 Tensionar a fita de serra



### Perigo!

Uma tensão demasiado elevada pode provocar a rutura da fita de serra. Uma tensão demasiado baixa pode provocar o deslizamento da roda de acionamento e, através disso, provocar a paragem da fita de serra.

1. A alavanca de libertação rápida (34) deve encontrar-se na posição "fita de serra tensionada".
2. Colocar a guia superior da fita (39) completamente para cima. (consulte os detalhes no capítulo 9.1).
3. Verificar a tensão da fita de serra: verificar o ajuste na indicação da tensão da fita de serra (33). A escala mostra o ajuste correto, dependendo da largura da fita de serra.
4. Em caso de necessidade, corrigir a tensão:
  - A rotação da roda de ajuste (32) no sentido dos ponteiros do relógio aumenta a tensão.
  - A rotação da roda de ajuste (32) no sentido contrário ao dos ponteiros do relógio reduz a tensão.

### 8.3 Ligação à rede



### Perigo! Corrente elétrica

- Utilize a serra apenas em ambientes secos.
- Utilize a serra apenas ligada a uma fonte de energia que cumpra os seguintes requisitos (ver também "Dados técnicos"):
  - a tensão e a frequência de rede devem corresponder com os dados indicados na placa de características do aparelho;
  - proteção com fusível equipada com um interruptor FI, com disjuntor residual de 30 mA;
  - tomadas devidamente instaladas, ligadas à terra e testadas;
  - tomadas de corrente alternada trifásica com condutor neutro.



### Nota:

para saber se sua ligação doméstica cumpre estes requisitos, contacte a sua empresa subsidiária de energia ou o seu electricista.

- Estenda o cabo de rede de modo a não impedir o trabalho e a não ficar danificado.
- Proteja o cabo de rede de calor, líquidos agressivos e arestas afiadas.
- Utilize apenas cabos de extensão de borracha com corte transversal (3 x 1,5 mm<sup>2</sup>, na versão com motor de corrente alternada: 5 x 1,5 mm<sup>2</sup>) suficiente.
- Não retire a ficha de rede da tomada, puxando pelo cabo de rede.



### Troca do sentido de rotação (apenas na versão com motor de corrente alternada):

consoante a ocupação das fases existe a possibilidade da fita de serra rodar no sentido errado. Isto pode provocar a projeção da peça de trabalho ao tentar serrar. Por este motivo deverá verificar o sentido de rotação antes de cada instalação nova.

Caso o sentido de rotação esteja errado, a ligação deverá ser alterada por um electricista!

1. Depois de montar a serra com todos os dispositivos de segurança, ligar a serra à corrente.
2. Ligar a serra e voltar a desligar imediatamente.
3. Observar o sentido de rotação da fita de serra: a fita de serra deve movimentar-se na zona de corte de cima para baixo.
4. Se a fita de serra rodar no sentido errado, retirar o cabo de rede da ligação na serra.

5. Solicitar a alteração da ligação elétrica a um electricista!

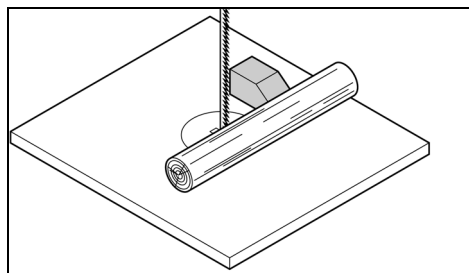
## 9. Utilização



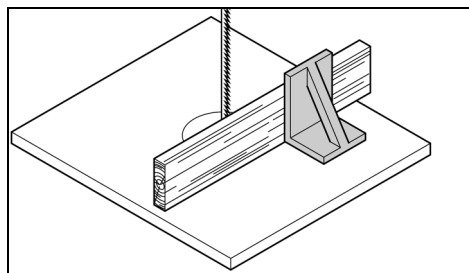
### Perigo!

Para manter o risco de ferimentos o mais reduzido possível, ao trabalhar, respeite as seguintes indicações de segurança:

- utilize equipamento de proteção pessoal:
  - máscara de proteção contra poeiras;
  - proteção auditiva;
  - óculos de proteção.
- Serre apenas uma peça de trabalho de cada vez.
- Ao serrar, pressione sempre a peça de trabalho contra a mesa.
- Não envie a peça de trabalho.
- Não trave a fita de serra exercendo pressão lateral.
- Durante o trabalho, se necessário, utilize:
  - dispositivo de arrasto, se a distância entre o perfil do batente e a fita de serra for  $\leq 120$  mm;
  - suporte da peça de trabalho, para peças de trabalho longas, no caso destas caírem da mesa depois de cortar;
  - dispositivo de aspiração de aparas;
  - ao serrar peças de trabalho redondas, utilize um dispositivo de fixação adequado para que a peça de trabalho não possa ser rodada;



- ao serrar peças de trabalho planas na posição vertical, utilize um batente angular apropriado para evitar que a peça de trabalho possa virar.



- Antes de começar a trabalhar, verifique se os seguintes componentes se encontram em perfeitas condições:
    - fita de serra;
    - cobertura superior e inferior da fita de serra.
  - Substitua imediatamente as peças danificadas.
  - Ao serrar adote uma posição de trabalho correta (os dentes da serra devem ficar voltados para o operador).
  - Nunca corte várias peças de trabalho em simultâneo, nem qualquer conjunto composto por diversas peças individuais. Existe risco de acidentes quando diversas peças individuais são agarradas descontroladamente pela lâmina de serra.
- Perigo de arrasto!
- Não usar peças de roupa compridas, joias ou luvas que possam ser enroladas por peças do aparelho em rotação.

- No caso de cabelos compridos, usar obrigatoriamente uma rede para cabelo.
- Nunca corte peças de trabalho nas quais existam cordas, cordões, fitas, cabos ou arames ou que sejam compostas pelos mesmos.

### 9.1 Ajustar a altura da guia superior da fita

Deverá ajustar a altura da guia superior da fita (39):

- antes de qualquer processo de serragem, para adaptar à altura da peça de trabalho (ao serrar, a guia superior da fita (39) deve encontrar-se aprox. 3 mm acima da peça de trabalho);
- após modificações na fita de serra ou na mesa de serrar (por ex. substituição da fita de serra, tensionamento da fita de serra, alinhamento da mesa de serrar).



**Perigo!**  
Antes de qualquer ajuste da guia superior da fita e da inclinação da mesa de serrar:

- desligar o aparelho.
- Aguardar até a fita de serra parar.

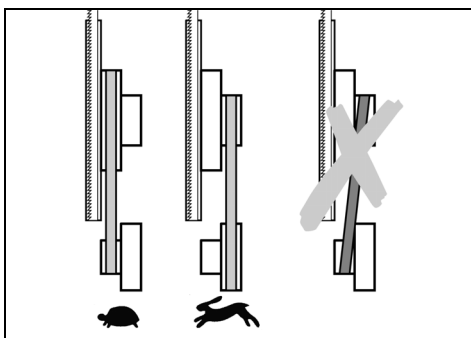
1. Soltar a porca de retenção (38).
2. Rodar a roda de ajuste (37) de forma a que a guia superior da fita (39) se encontre aprox. 3 mm acima da peça de trabalho.
3. Voltar a apertar firmemente a porca de retenção (38).

### 9.2 Ajustar a velocidade da fita de serra

1. Puxar a ficha de rede.
2. Abrir a porta inferior da caixa.
3. Aliviar a correia de acionamento, rodando a roda de ajuste (40) no sentido dos ponteiros do relógio.
4. Colocar a correia de acionamento sobre a respetiva polia na roda de acionamento (rolo inferior da serra de fita) e na respetiva polia do motor; respeitar o autocolante no interior da porta inferior da caixa.



**Atenção!**  
A correia de acionamento deve passar por ambas as polias dianteiras ou por ambas as polias traseiras. Nunca colocar a correia de acionamento inclinada, caso contrário ficará danificada!



- Correia de acionamento sobre as polias dianteiras  
= velocidade reduzida, binário elevado (para madeira dura, plásticos e metais não ferrosos (com respetiva fita de serra).
  - Correia de acionamento sobre as polias traseiras  
= velocidade elevada, binário reduzido (para todos os tipos de madeira).
5. Voltar a tensionar a correia de acionamento, rodando a roda de ajuste (40) no sentido contrário ao dos ponteiros do relógio (deve ser possível pressionar a correia de acionamento, no centro entre os rolos, aproximadamente 10 mm para baixo).
  6. Fechar a porta inferior da caixa.

### 9.3 O processo de serragem

1. Ajustar a velocidade da fita de serra. (consulte os detalhes no capítulo 9.2).
2. Se necessário, ajustar a inclinação da mesa de serrar.



**Perigo devido ao contragolpe de peças de trabalho (a peça de trabalho é agarrada pela fita de serra e projetada contra o operador)! Não incline as peças de trabalho.**

3. Em caso de necessidade, utilizar o batente paralelo (26) ou o batente transversal (35).



**Perigo devido ao enviesamento da peça de trabalho!**

**Ao serrar com batente paralelo e mesa de serrar dobrada deverá fixar o batente paralelo no lado dobrado para baixo da mesa de serrar.**

4. Fixar a guia da fita 3 mm acima da peça de trabalho. (consulte os detalhes no capítulo 9.1).



**Nota:**  
antes de serrar a peça de trabalho, efetuar sempre um corte de teste e, eventualmente, corrigir ajustes.

5. Pousar a peça de trabalho sobre a mesa de serrar.
6. Ligar a serra.
7. Serrar a peça de trabalho num só ciclo de trabalho.
8. Desligue a serra, caso não queira continuar a trabalhar imediatamente.

## 10. Manutenção e conservação



**Perigo!**  
Antes de todos os trabalhos de manutenção e limpeza:

1. desligar o aparelho.
2. Aguarde até a serra parar.
3. Puxar a ficha de rede.
  - Após os trabalhos de manutenção e limpeza colocar todos os dispositivos de segurança em funcionamento e verificar.
  - Substitua as peças danificadas, especialmente dispositivos de segurança, apenas por peças originais, uma vez que as peças não testadas e aprovadas pelo fabricante podem provocar danos inesperados.
  - Os restantes trabalhos de manutenção ou de reparação, não descritos neste capítulo, só devem ser efetuados por técnicos especializados.

### 10.1 Substituir a fita de serra



**Perigo!**  
Existe perigo de corte mesmo com a fita de serra parada. Use luvas de proteção ao substituir a fita de serra.

Utilize apenas lâminas de serra apropriadas (ver "Dados técnicos").

1. Remover o batente paralelo (26)
2. Aliviar os quatro parafusos de orelhas no perfil de guia do batente (25) e remover o perfil de guia do batente.
3. Abrir ambas as portas da caixa.
4. Dobrar a cobertura inferior da fita de serra (8) para a frente.
5. Colocar a guia superior da fita (39) completamente para baixo.
6. Soltar a alavanca de libertação rápida (34) até a fita de serra ficar solta.
7. Retirar o friso de proteção contra poeiras (41), puxando para cima e colocar de parte.
8. Retirar a fita de serra e introduzir através

- da fenda na mesa de serrar (14),
- da cobertura da fita de serra na guia superior da fita (39),
- na cuba lateral da fita de serra e
- nas guias da fita

9. Introduzir a fita de serra nova. Respeitar o posicionamento correto: os dentes estão voltados para a parte dianteira (lado da porta) da serra.
10. Colocar a fita de serra no centro das bandas de borracha.
11. Voltar a apertar firmemente a alavanca de libertação rápida (34) até a fita de serra deixar de deslizar.
12. Voltar a encaixar o friso de proteção contra poeiras (41).
13. Dobrar a cobertura inferior da fita de serra (8) para trás (fechar).



**Perigo!**  
Fechar as portas da caixa somente se a cobertura inferior da fita de serra estiver dobrada para trás.

14. Fechar ambas as portas da caixa.
15. Em seguida:
  - tensionar a fita de serra (ver capítulo 8.2);
  - alinhar a fita de serra (ver capítulo 10.2);
  - ajustar as guias da fita (ver capítulo 10.3 e 10.4);
  - Deixar a serra funcionar durante no mínimo um minuto para teste;
  - desligar a serra, puxar a ficha de rede e voltar a controlar os ajustes.

### 10.2 Alinhar a fita de serra (ajustar o curso da fita de serra)

Caso a fita de serra não seja transportada no centro das bandas de borracha deverá ajustar a inclinação do rolo superior da serra de fita:

1. soltar a porca de retenção (42).
2. Rodar a roda de ajuste (43):
  - se pretender que a fita de serra funcione mais para a parte traseira da serra: rodar a roda de ajuste (43) no sentido dos ponteiros do relógio.
  - Se pretender que a fita de serra funcione mais para a parte dianteira da serra: rodar a roda de ajuste (43) no sentido contrário ao dos ponteiros do relógio.
3. Voltar a apertar firmemente a porca de retenção (42).

### 10.3 Alinhar a guia superior da fita

A guia superior da fita é composta por:

- um rolo de suporte (apoia a fita de serra a partir de trás),
- dois rolos de guia (conduzem a fita de serra lateralmente).

Estas peças necessitam de ser novamente ajustadas após qualquer substituição e alinhamento da fita de serra.



**Nota:**  
verifique regularmente se os rolos apresentam desgaste e, em caso de necessidade, substitua todos os rolos simultaneamente.

#### Ajustar o rolo de suporte

1. Soltar o parafuso (45) do rolo de suporte.
2. Ajustar o rolo de suporte (44) (distância entre o rolo de suporte e a fita de serra = 0,5 mm – se a fita de serra for movimentada manualmente não poderá entrar em contacto com o rolo de suporte).
3. Voltar a apertar firmemente o parafuso (45) do rolo de suporte.

#### Ajustar os rolos de guia

4. Soltar o parafuso (47) do rolo de guia.
5. Deslocar o rolo de guia (46) de forma a que este encoste ligeiramente na fita de serra.
6. Voltar a apertar firmemente o parafuso (47) do rolo de guia.



- Ajustar igualmente o rolo de guia no outro lado da fita de serra.

### 10.4 Alinhar a guia inferior da fita

A guia inferior da fita é composta por:

- um rolo de suporte (apoia a fita de serra a partir de trás),
- dois rolos de guia (conduzem a fita de serra lateralmente).

Estas peças necessitam de ser ajustadas após qualquer substituição e alinhamento da fita de serra.



#### Nota:

verifique regularmente se o rolo de suporte e os rolos de guia apresentam desgaste e, em caso de necessidade, substitua ambos os rolos de guia simultaneamente.

#### Preparação

1. Abrir a porta inferior da caixa e a cobertura inferior da fita de serra (8).

#### Ajustar o rolo de suporte

1. Soltar o parafuso (49) do rolo de suporte.
2. Ajustar o rolo de suporte (48) (distância entre o rolo de suporte e a fita de serra = 0,5 mm – se a fita de serra for movimentada manualmente não poderá entrar em contacto com o rolo de suporte).
3. Voltar a apertar firmemente o parafuso (49) do rolo de suporte.

#### Ajustar os rolos de guia

4. Soltar o parafuso (51) do rolo de guia.
5. Deslocar o rolo de guia (50) de forma a que este encoste ligeiramente na fita de serra.
6. Voltar a apertar firmemente o parafuso (51) do rolo de guia.
7. Ajustar igualmente o rolo de guia no outro lado da fita de serra.
8. Fechar a cobertura inferior da fita de serra (8).
9. Fechar a porta inferior da caixa.

### 10.5 Substituir as bandas plásticas

Controlar regularmente se as bandas plásticas dos rolos da serra de fita apresentam desgaste. Substituir as bandas plásticas apenas aos pares:

1. remover a fita de serra (ver capítulo 10.1).
2. Aceda com uma chave de fendas pequena por baixo das bandas plásticas e retire-as.
3. Encaixar as bandas plásticas novas e voltar a colocar a fita de serra.

### 10.6 Substituir a inserção para mesa

Substituir a inserção para mesa (15) se a fenda de corte estiver danificada.

1. Desaparafusar os parafusos da inserção para mesa.
2. Retirar a inserção para mesa.
3. Colocar a nova inserção para mesa.
4. Aparafusar firmemente os parafusos da inserção para mesa.

### 10.7 Limpar a serra

1. Abrir a porta inferior da caixa.
2. Retirar o recipiente de aparas (7) e esvaziar.
3. Remover as aparas de serrar e a poeira com uma escova ou aspirador de pó:
  - interior da caixa inferior;
  - guias da fita de serra;
  - elementos de comando.
4. Voltar a colocar o recipiente de aparas (7).

### 10.8 Guardar a serra



#### Perigo!

Guarde o aparelho de modo a que

- não possa ser colocado em funcionamento por pessoas não autorizadas e
- de que ninguém se pode ferir no aparelho parado.



#### Atenção!

Não guardar o aparelho desprotegido ao ar livre ou em ambientes húmidos.

## 11. Acessórios

Utilize apenas acessórios Metabo originais.

Utilize apenas acessórios que cumpram os requisitos e dados característicos presentes neste manual de instruções.

<b>A</b> Lâmina para serra de fita para madeira, plástico - cortes curvos	0909029252
<b>B</b> Lâmina para serra de fita para madeira, plástico - cortes universais	0909029244
<b>C</b> Lâmina para serra de fita para madeira, plástico - cortes retos	0909029260
<b>D</b> Lâmina para serra de fita para metais não-ferrosos, materiais esponjosos	0909029279
<b>E</b> Dispositivo de corte circular (altura de corte máx. 105 mm)	631327000
<b>F</b> Lixadeira de cinta	631333000
<b>G</b> Cinta de lixa em tecido K80 (adequada para a utilização com a lixadeira de cinta 631333000)	0909030528
<b>H</b> Cinta de lixa em tecido K120 (adequada para a utilização com a lixadeira de cinta 631333000)	0909030536
<b>I</b> Aspiradores universais e dispositivos de aspiração da Metabo	(ver catálogo)
<b>J</b> Cavalete de rolos RS 420	0910053353

Poderá consultar o programa completo de acessórios em [www.metabo.com](http://www.metabo.com) ou no catálogo.

## 12. Reparações



#### Perigo!

A sua ferramenta elétrica só deve ser reparada por pessoal qualificado e com peças sobressalentes originais. Desta forma é assegurada a segurança da ferramenta elétrica.

Caso o cabo de ligação à rede deste aparelho fique danificado deverá ser substituído por um cabo de ligação à rede original da Metabo.

Caso as ferramentas elétricas Metabo necessitem de reparações, dirija-se ao seu representante Metabo. Poderá consultar os endereços em [www.metabo.com](http://www.metabo.com)

Para descarregar as listas de peças sobressalentes visite [www.metabo.com](http://www.metabo.com)

## 13. Proteção do ambiente

Respeite as determinações nacionais sobre a eliminação ecológica e sobre a reciclagem de máquinas usadas, embalagens e acessórios.



Apenas para países da UE: não colocar as ferramentas elétricas no lixo doméstico! De acordo com a diretiva europeia 2002/96/CE sobre equipamentos elétricos e eletrónicos usados, e na conversão ao direito nacional, as ferramentas elétricas usadas devem ser recolhidas em separado, e entregues a uma reciclagem ecologicamente correta.

## 14. Problemas e avarias

Em seguida serão descritos problemas e avarias que poderão ser resolvidos por si. Caso as medidas de resolução aqui descritas não o ajudem, ver capítulo 12. "Reparações".



#### Perigo!

Relacionados com os problemas e as avarias ocorrem especialmente muitos acidentes. Por este motivo, certifique-se de que:

- antes da reparação de qualquer avaria retira a ficha de rede da tomada.

- Depois de cada reparação de avarias volte a colocar todos os dispositivos de segurança em funcionamento e verifique-os.

#### O motor não funciona

O relé de subtenção foi acionado através de uma falha temporária de corrente:

- voltar a ligar.

Sem tensão de rede:

- verificar o cabo, a ficha, a tomada e o fusível.

Motor sobreaquecido, por ex. através da fita de serra cega ou acumulação de aparas na caixa:

- eliminar a causa do sobreaquecimento, deixar arrefecer alguns minutos e depois voltar a ligar.

#### O motor e a fita de serra funcionam no sentido contrário

A sequência de ligação das fases está trocada (apenas possível na serra com 400 V de ligação à corrente):

- solicitar a verificação da ligação por parte de um electricista.

#### A fita de serra sai da linha de corte ou desce

A fita de serra não funciona no centro das rodas de acionamento:

- alterar a inclinação do rolo superior da serra de fita (ver "Manutenção e conservação").

#### Rutura da fita de serra

Tensão da fita de serra errada:

- corrigir a tensão da fita de serra (ver "Colocação em funcionamento").

Pressão demasiado forte:

- reduzir a pressão sobre a fita de serra.

Fita de serra errada:

- substituir a fita de serra (ver "Manutenção e conservação");
- peças de trabalho finas = fita de serra estreita, peças de trabalho grossas = fita de serra larga.

#### Fita de serra repuxada

Pressão demasiado forte:

- evitar exercer pressão lateral sobre a fita de serra.

#### A serra vibra

Fixação insuficiente:

- fixar a serra corretamente sobre uma base apropriada (ver "Colocação em funcionamento").

Mesa de serrar solta:

- alinhar a mesa de serrar e fixar.

Fixação do motor solta:

- verificar os parafusos de fixação e se necessário apertar firmemente.

#### Casquilho de aspiração de aparas obstruído

Nenhum dispositivo de aspiração ligado ou potência de aspiração demasiado baixa:

- ligar um dispositivo de aspiração ou aumentar a potência de aspiração (velocidade do ar  $\geq$  20 m/seg. no casquilho de aspiração de aparas).

#### A fita de serra está parada, enquanto o motor está a rodar

Tensão da correia demasiado reduzida:

- aumentar a tensão da correia na roda de ajuste (40).

## 15. Dados técnicos

Explicações sobre os dados na página xy.

Reservamo-nos o direito de proceder a alterações relacionadas com o progresso tecnológico.

U	= Tensão de rede
I	= Corrente nominal
F	= Proteção fusível mín.
P <sub>1</sub>	= Potência nominal
P <sub>2</sub>	= Potência de saída
n <sub>0</sub>	= Rotações em vazio
v <sub>0</sub>	= Velocidade de corte
S <sub>L</sub>	= Comprimento da fita de serra
S <sub>B</sub>	= Largura da fita de serra
S <sub>D</sub>	= Espessura máx. da fita de serra


## pt PORTUGUÊS

H	= Altura máx. de corte
W	= Âmbito de inclinação da mesa de corte
A <sub>1</sub>	= Dimensões da máquina (CxLxA)
A <sub>2</sub>	= Dimensões da mesa de serrar (CxL)
A <sub>h</sub>	= Altura de trabalho com cavalete
m	= Peso
D <sub>1</sub>	= Diâmetro de ligação do casquilho de aspiração

~ Corrente alternada

Máquina da classe de proteção II

Os dados técnicos indicados são tolerantes (de acordo com os padrões individuais válidos).

 **Valores da emissão**  
Estes valores possibilitam a avaliação de emissões da ferramenta elétrica e a comparação com diversas ferramentas elétricas. Consoante as condições de utilização, o estado da ferramenta elétrica ou das ferramentas acopláveis, a sobrecarga efetiva poderá ser superior ou inferior. Para a avaliação, deve ainda considerar os intervalos de trabalho e as fases com menores sobrecargas. Com base nos respetivos valores avaliados deverá determinar a aplicação de medidas de proteção para o utilizador, por ex. medidas a nível de organização.

Valor total de vibrações (soma vetorial de três direções) determinado de acordo com a EN 61029:

a<sub>h</sub> = Valor da emissão de vibrações


K<sub>h</sub> = Insegurança (vibração)

Valores típicos e ponderados pela escala A para o ruído:

L<sub>pA</sub> = Nível sonoro

L<sub>WA</sub> = Nível de potência sonora

K<sub>pA</sub>, K<sub>WA</sub> = Insegurança

 **Usar proteção auditiva!**

# Original bruksanvisning

## Innehållsförteckning

1. Försäkran om överensstämmelse
2. Läs detta först!
3. Föreskriven användning
4. Allmänna säkerhetsanvisningar
5. Översikt
6. Uppackning, montering, uppställning och transport
7. Maskinen i detalj
8. Driftstart
9. Manövrering
10. Reparation och underhåll
11. Tillbehör
12. Reparation
13. Miljöskydd
14. Problem och felsökning
15. Tekniska data

## 1. Försäkran om överensstämmelse

Vi försäkrar och tar ansvar för att: bandsågar med typ- och serienummer \*1) uppfyller kraven i gällande direktiv \*2) och standarder \*3). Besiktningsprotokoll \*4), utfärdande kontrollinstitut \*5), teknisk dokumentation på \*6) - se sida 4.

## 2. Läs detta först!

Denna bruksanvisning är skriven för att du ska kunna arbeta snabbt och säkert med sågen. Här följer en liten vägvisare för hur du skall läsa bruksanvisningen:

- Läs igenom hela bruksanvisningen innan du använder sågen första gången. Observera speciellt säkerhetsföreskrifterna.
- Denna bruksanvisning vänder sig till personer med tekniska baskunskaper i hur man handskas med den här typen av maskiner. Om du inte har någon tidigare erfarenhet av sådana maskiner skall du först låta mer erfarna personer hjälpa dig.
- Förvara alla dokument som levererats med denna maskin lätt åtkomliga så att du vid behov kan slå efter i dem. Förvara kvittot för eventuella garantifall.
- Om du säljer eller lånar ut utrustningen skall alla tillhörande dokument medfölja.
- Tillverkaren ansvarar inte för skador som uppstår för att anvisningarna i bruksanvisningen inte följts.

Information kännetecknas på följande sätt i bruksanvisningen:



**Varning!**  
Varning för personskador eller skador på miljön.



**Varning för elektricitet!**  
Varning för skada på person p g a elektricitet.



**Risk för indragning!**  
Varning för skada på person för att kroppsdelar eller kläder fastnar.



**Varning!**  
Varning för materialskada.



**Hänvisning:**  
Kompletterande information.

## 3. Föreskriven användning

Bandsågarna är lämpade för sågning i trä, plaster, metaller (ej hårdmetaller eller härdad metall).

Runda arbetstycken får endast sågas tvärs mot längden med lämpligt hålldon. Annars kan de vridas av det roterande sågbandet.

När smala arbetsstycken sågas på högtant måste man använda rätt anslagsvinkel för att kunna föra arbetsstyckena på ett säkert sätt.

Om bandsågen används på annat sätt strider detta mot principen om normal användning. Tillverkaren ansvarar inte för skador som uppstår på grund av att bandsågen använts på felaktigt sätt.

Om maskinen byggs om eller om man använder delar som inte godkännts av tillverkaren kan detta leda till allvarliga skador.

## 4. Allmänna säkerhetsanvisningar



### Varning!

När du använder elverktyg, så måste du följa följande grundläggande säkerhetsföreskrifter för att skydda dig mot elstötar, skador och brand.

- Observera följande säkerhetsanvisningar när du använder sågen, så att person- eller materialskador ej uppstår.
- Läs även de särskilda säkerhetsanvisningarna i respektive kapitel.
- Följ även eventuella lagstadgade bestämmelser eller arbetsskydds-föreskrifter för hantering med bandsågar.



### Allmänna risker!

- Håll ordning på arbetsplatsen – om det är rörigt kan det lätt hända en olycka.
- Var uppmärksam. Var medveten om vad du gör. Använd sunt förnuft. Använd inte maskinen om du är okoncentrerad.
- Kom ihåg att även ta hänsyn till yttre faktorer. Se till att du har bra belysning.
- Undvik olämpliga kroppsställningar. Det är viktigt att stå stadigt och att alltid hålla jämvikten.
- Använd lämpliga stöd för långa arbetsstycken.
- Denna maskin får inte användas i närheten av brandfarliga vätskor eller gaser.
- Maskinen får endast tas i drift och användas av personer som vet hur en bandsåg fungerar och känner till de risker som föreligger när man använder den.
- Personer under 18 år får endast använda maskinen i samband med utbildning under uppsikt av en handledare.
- Obehöriga, i synnerhet barn, får inte vistas i riskområdet. Låt inga andra personer komma i beröring med maskinen eller nätkabeln under drift.
- Undvik att överbelasta maskinen – använd den endast inom det effektområde som anges i tekniska data.
- Använd för aktuellt arbete avsett elverktyg. Med ett lämpligt elverktyg kan du arbeta bättre och säkrare.



### Fara för elektricitet!

- Utsätt inte maskinen för regn. Använd den inte heller i våta eller fuktiga utrymmen.
- Undvik att komma i beröring med jordade delar (t ex värmelement, rör, spisar, kylskåp) när du arbetar med maskinen.
- Nätkabeln får inte användas för ändamål som den inte är avsedd för.
- Dra alltid ur kontakten före inställning, omriggning, underhåll eller reparation utförs eller när maskinen inte används.



### Risk för skada från rörliga delar!

- Maskinen får inte användas utan skyddsanordningar.
- Håll alltid tillräckligt avstånd till sågbandet när du sågar. Använd lämpliga påskjutare om så behövs. Håll tillräckligt avstånd till rörliga komponenter under arbetets gång.

- Vänta tills att sågbandet står still innan du plockar bort sågat material, trärester osv från arbetsområdet.
- Såga endast arbetsstycken med mått som gör att du kan hålla säkert i stycket när du arbetar.
- Undvik att bromsa det avstannande sågbandet genom att trycka till det på sidan.
- Kontrollera alltid att maskinen inte är ansluten till elnätet innan du påbörjar eventuella servicearbeten.
- Kontrollera att inga verktyg eller lösa delar ligger kvar i maskinen när den startas (t ex efter servicearbeten).
- Dra ut nätkontakten när maskinen ej används.
- Använd aldrig maskinen om anslutningskabeln är skadad. Annars finns det risk att du får en stöt. En skadad nätkabel måste genast bytas ut av en certifierad elektriker.
- Kontrollera förlängningssladden med jämna mellanrum och byt om den är skadad.
- Ute använder du bara förlängningssladdar avsedda och märkta för utomhusbruk.



### Risk för skärskador även när klingorna står stilla!

- Använd skyddshandskar vid byte av vassa delar.
- Förvara sågbanden så att ingen kan skada sig på dem.



### Fara! Sågbandet kan slå bakåt och slunga arbetsstycket mot användaren!

- Se till att arbetsstyckena inte förskjuts.
- Såga endast tunna eller tunnväggiga arbetsstycken med fintandat sågband. Använd alltid vassa sågband.
- Sök igenom arbetsstycket efter främmande föremål (till exempel spikar eller skruvar).
- Såga endast arbetsstycken med mått som gör att du kan hålla säkert i stycket när du arbetar.
- Såga aldrig mer än ett arbetsstycke åt gången och inte heller buntar med flera stycken. Det är stor risk för kroppsskada om ett stycke slungas iväg okontrollerat av sågbandet.
- Såga runda arbetsstycken med rätt hålldon så att de inte kan snedvridas.



### Risk för indragning!

- Se till att inga kroppsdelar eller kläder kan fastna och bli indragna av roterande delar vid sågning (använd **inte** slips, **inte** handskar och **inte** kläder med vida ärmar; personer med långt hår måste använda hårnät).
- Kapa aldrig arbetsstycken med linor, snören, bandkablar eller trådar eller arbetsstycken som innehåller liknande material.



### Fara på grund av bristande personlig skyddsutrustning!

- Använd hörselskydd.
- Använd skyddsglasögon.
- Använd andningsskydd.
- Använd rätt arbetskläder.
- Använd halkfria skor.
- Bär skyddshandskar vid hanteringen av sågband och grova arbetsstycken.



### Fara pga sågspån!

- Vissa sågspånssorter (t.ex. från bok-, ek- och askträ) kan orsaka cancer vid inandning. Arbeta endast med spånsug. Spånsugen måste uppfylla de värden som anges i de tekniska specifikationerna.
- Se till att så lite sågspån som möjligt sprids till omgivningen:
  - Avlägsna sågspånet ur arbetsområdet (blås inte bort!);
  - Reparera otätheter i spånsugen;
  - Sörj för god ventilation.

**Fara vid tekniska förändringar på sågen eller vid användning av delar som inte är utprovade och godkända av tillverkaren!**

- Montera maskinen exakt enligt dessa anvisningar.
- Använd endast delar som godkänts av tillverkaren. Detta gäller i synnerhet för:
  - Sågband (ordernummer se Tekniska data);
  - säkerhetsanordningar (ordernummer se reservdelslista).
- Undvik att utföra ändringar på maskindelarna.

**Varning!**

Använd inte andra verktyg eller tillbehör, det kan leda till personskador.

**Fara på grund av brister på maskinen!**

- Vårda maskinen med tillbehör väl. Följ serviceanvisningarna.
- Kontrollera om det finns eventuella skador före driften: Innan maskinen används måste man noga undersöka att säkerhetsanordningar, skyddsanordningar eller lätt skadade delar fungerar som de ska. Kontrollera att de rörliga delarna fungerar felfritt och inte fastnar. Alla delar måste vara rätt monterade och alla villkor uppfyllda för att maskinen skall kunna fungera felfritt.
- Skadade skyddsanordningar eller delar måste omedelbart repareras eller bytas av godkänd serviceverkstad. Låt en serviceverkstad byta ut trasiga strömbrytare. Maskinen får inte användas om strömbrytaren inte fungerar.
- Handtagen skall vara torra och fria från olja och fett.
- Se till att alla fräsverktyg är brynade och rena så att ditt arbete underlättas och blir säkrare.
- Använd aldrig trasiga eller deformerade sågband.

**Fara p.g.a. buller!**

- Använd hörselskydd.

**Fara genom blockerade ämnen eller ämnesdelar!**

Vid blockering:




1. slå av maskinen,
2. dra ur kontakten,
3. använd handskar,
4. Åtgärda blockeringen med lämpliga verktyg.

#### 4.1 Symboler på maskinen

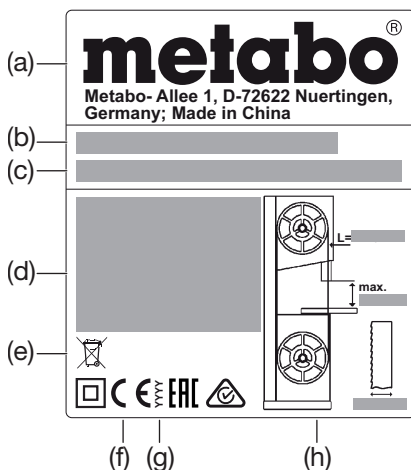
**Varning!**

Om följande varningar inte beaktas kan svåra person- och sakskador uppkomma.

-  Läs bruksanvisningen.
-  Använd skyddsglasögon och hörselskydd.
-  Nätkontakten måste alltid dras ur innan du gör några inställningar, utför underhåll eller reparationer.
-  Rikta inte ljusstrålen i ögonen på människor och djur!
-  Använd hörselskydd!
-  Bandbredd
-  Höjdställning

-  Hantering av snabbavspänningsspaken
-  Inställning av remspänningen.
-  Ställ in sågbordets lutning.
-  Inställning av sågbandets korning.
-  Inställning av skärhastigheten.

Uppgifter på typskylten:



- (a) Tillverkare
- (b) Serienummer
- (c) Maskinbeteckning
- (d) Motorinfo (se även "Tekniska data")
- (e) Avfallshanteringsymbol – Maskinen kan avfallshandteras via tillverkaren
- (f) CE-märke – Denna maskin uppfyller EG-riktlinjerna enligt försäkran om överensstämmelse
- (g) Tillverkningsår
- (h) Mått på tillätna sågband

#### 4.2 Säkerhetsanordningar

##### Övre bandskydd

Det övre bandskyddet (6) skyddar dels mot beröring, om man av misstag kommer åt sågbandet, dels mot spån som flyger omkring.

För att det övre bandskyddet skall kunna ge fullgott skydd mot beröring med sågbandet måste avståndet mellan den övre bandleddaren och arbetsstycket alltid vara 3 mm.

##### Nedre bandskydd

Det nedre bandskyddet (8) skyddar mot oavsiktlig beröring av sågbandet under sågbordet.

Det nedre bandskyddet måste vara monterat vid drift.

##### Såghusdörrar

Såghusdörrarna (4) skyddar mot beröring av de rörliga delarna i sågen.

Såghusdörrarna är utrustade med en dörrsäkring. Denna stänger av motorn om en såghusdörr öppnas när sågen är aktiverad.

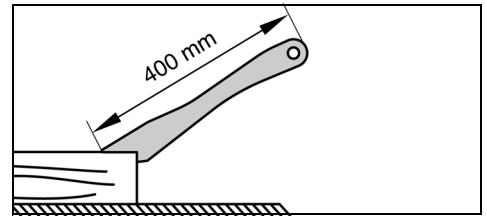
Såghusdörrarna ska vara stängda under drift.

##### Påskjutare

Påskjutaren (10) förlänger armen och skyddar mot oavsiktlig beröring av sågbandet.

När avståndet mellan sågbandet och ett parallellanslag är mindre än 120 mm måste påskjutare användas.

Påskjutaren måste hållas i 20° till 30° vinkel mot sågbordets yta.



När du inte använder påskjutaren kan du hänga den på hållaren på maskinen.

Häng påskjutaren i hållaren (12) när du inte använder den.

#### 5. Översikt

Se sida 2–3.

- 1 PÅ/AV-brytare för belysning av kapningsområde
- 2 Inkopplare
- 3 Frånkopplare
- 4 Såghusdörrar
- 5 Vridlås för öppning av såghusdörren
- 6 Övre bandskydd (på den övre bandleddaren)
- 7 Spånsäck
- 8 Nedre bandskydd
- 9 Handtag
- 10 Påskjutare
- 11 Insexnycklar/verktogsdepå för insexnycklar
- 12 Hållare för förvaring av påskjutaren
- 13 Borrhål i sågbord
- 14 Sågbord
- 15 Bordsinlägg
- 16 Stöd till spånugsug
- 17 Understativ
- 18 Hållare för förvaring av tvärstoppet
- 19 Transportrullar
- 20 Höjdstyckbar fot på understativet
- 21 Spännspak (justering av sågbordets lutning)
- 22 Fästsruvar för sågbordet
- 23 Inställningsratt (justering av sågbordets lutning)
- 24 Ändstoppskrav på sågbordet
- 25 Stoppstyprofil
- 26 Parallellanslag
- 27 Råfflad mutter för fastsättning av profilskenan
- 28 Profilskena för parallellanslaget
- 29 Spännspak till parallellanslag
- 30 Stoppskruvar
- 31 Bordsbreddning/bordsförlängning
- 32 Inställningshjul för sågbandsspänning
- 33 Visning av bandspänning
- 34 Snabbavspänningsspak (för avspänning av sågbandet)
- 35 Tväranslag
- 36 Klämhandtag på tväranslaget
- 37 Inställningsratt (höjdstyckning av övre bandleddning)
- 38 Låsmutter (höjdstyckning av övre bandleddning)
- 39 Övre bandleddning
- 40 Inställningsratt för drivremmens spänning
- 41 Dammskyddslist
- 42 Låsmutter (för inställningsratt för lutning av det övre bandsågshjulet)
- 43 Inställningsratt för lutning av det övre bandsågshjulet
- 44 Övre stödhjul
- 45 Skruvar för övre stödhjul
- 46 Övre styrhjul
- 47 Skruv för övre styrhjul
- 48 Nedre stödhjul
- 49 Skruvar för nedre stödhjul
- 50 Nedre styrhjul
- 51 Skruv för nedre styrhjul

#### 6. Uppackning, montering, uppställning och transport

##### 6.1 Uppackning

Sågen bör packas upp och transporteras med hjälp av en annan person.

Lyft inte upp eller transportera sågen på det övre bandskyddet (6).

##### 6.2 Fastsättning av sågen

För att sågen skall stå säkert måste den fästas på ett stabilt underlag.

**Fästa i understativ:**

För optimal arbetshöjd och stabilitet finns ett **stativ (17)** som är förberett för montering av sågen.

**Varning!**

Sätt fast stativet ordentligt runt sågen: När användaren står i arbetsläge framför sågen måste stativets höjdjusterbara fot **(20)** peka framåt till höger.

Du hittar monteringsanvisningen för stativet på **näst sista** sidan i bruksanvisningen.

**Fästa i arbetsbänk:**

1. Borra upp 4 hål i underlaget.
2. Sätt in skruvar uppifrån i sågens bottenplatta och dra åt dem.

**6.3 Montering av sågbordet**

1. För sågbordet **(14)** över sågbandet och placera det på styrskenan.
2. Skruva fast sågbordet med vardera fyra skruvar **(22)** och brickor på sågbordets styrskena - dra inte åt ännu, justera först in sågbordet (se kapitel 6.4).

**6.4 Inriktning av sågbordet**

Sågbordet justeras i två riktningar

- I sidled så att sågbandet löper exakt mitt på bordsinlägget.
- I rät vinkel till sågbandet.

**Inriktning av sågbordet i sidled****Varning!**

**Risk för skärskador föreligger även när sågbandet står stilla. Använd ett verktyg, som möjliggör tillräckligt avstånd mellan din hand och sågbandet, när du lossar och drar åt fästskruvarna.**

1. Justera in sågbordet **(14)** så att sågbandet befinner sig mitt på bordsinlägget **(15)**.
2. Dra åt de fyra fästskruvarna **(22)**.

**Justera in sågbordet i rät vinkel**

1. Veva upp den övre bandleddaren **(39)** helt. (för fler detaljer, se kapitel 9.1).
2. Kontrollera sågbandsspänning. (för fler detaljer, se kapitel 8.2).
3. Lossa båda spännpakarna **(21)**.
4. Vrid på inställningsratten **(23)** så att sågbordet **(14)** står vågrätt - vrid tillbaka till stoppet.
5. Dra åt båda spännpakarna **(21)**.
6. Kontrollera om sågbordet är placerat i rät vinkel mot sågbandet med hjälp av en vinkelhake.

Om sågbordet inte är placerat i rät vinkel mot sågbandet ska ändstoppsskruven **(24)** usteras enligt följande:

1. Lossa båda spännpakarna **(21)**.
2. Vrid ändstoppsskruven **(24)** moturs genom borrhålet **(13)** i sågbordet med en sexkantnyckel.
3. Justera in sågbordet i rät vinkel mot sågbandet med hjälp av ett vinkelhake och dra åt de båda spännpakarna **(21)** igen.
4. Vrid ändstoppsskruven **(24)** medurs genom borrhålet **(13)** i sågbordet med hjälp av sexkantnyckeln tills ändstoppsskruven **(24)** precis kommer i kontakt med såghöljet.

**6.5 Montera bärhandtag**

Skruva fast de båda bärhandtagen **(9)** kraftigt med de medföljande skruvarna.

**6.6 Montering av styrprofilen**

- Fäst styrprofilen **(25)** med fyra vingskruvar och distansbrickor vid sågbordet.

**6.7 Montering av parallellanslaget**

Parallellanslaget **(26)** kan monteras både till höger och vänster om sågbandet. Om parallellanslaget ska flyttas från ena sida till den andra måste profilskenan **(28)** sättas fast på den andra sidan.

**Fästa parallellanslaget**

1. Haka på parallellanslaget i den bakre bordskanten.

2. Sätt på parallellanslaget framtill på stoppstyrprofilen **(25)**.
3. Sätt fast parallellanslaget genom att trycka ned spännpakarna **(29)**.

**Sätta fast profilskena på den andra sidan**

1. Skruva av de räfflade muttrarna **(27)**.
2. Dra av profilskena **(28)** tillsammans med fästskruvarna.
3. Stoppa in profilskena **(28)** tillsammans med fästskruvarna från andra sidan.
4. Skruva fast de räfflade muttrarna **(27)** och dra åt.

**6.8 Montera bordsbreddning/ bordsförlängning**

Bordsbreddningen/bordsförlängningen **(31)** kan monteras både till höger om och bakom sågbordet **(14)**.

1. Skruva ut stoppskruvarna **(30)** på bordsbreddningens/bordsförlängningens styrskenor.
2. Skjut in styrskenor helt och hållet i ingångarna under sågbordet.
3. Skruva in stoppskruvarna **(30)** i styrskenorna igen.
4. Skjut bordsbreddning/bordsförlängning i önskad riktning och sätt fast med de räfflade skruvarna.

**6.9 Transport**

Veva ned den övre bandleddaren **(39)** helt. (för fler detaljer, se kapitel 9.1).

Skruva loss utskjutande tillbehör.

Lyft inte upp eller transporterera sågen på säkerhetsanordningarna.

Sågen bör transporteras med hjälp av en annan person.

Vält upp sågen på transporthandtagen **(9)** och kör sedan bort den på transportrullarna **(19)**.

**7. Maskinen i detalj****Hänvisning:**

I detta kapitel beskrivs maskinens viktigaste manöverdon.

Den korrekta användningen av maskinen beskrivs i kapitlet "Arbetsbeskrivning". Läs kapitlet "Arbetsbeskrivning" innan maskinen används första gången.

**PÅ/AV-brytare**

- Start = Tryck på den gröna strömbrytaren **(2)**.
- Stopp = Tryck på den röda strömbrytaren **(3)**.

Skydd mot omstart: Vid strömavbrott utlöses ett nollspänningsrelä. Därmed förhindras att maskinen startar av sig själv när strömmen kommer tillbaka. För att kunna starta maskinen igen måste du trycka på den gröna knappen.

**Låsvred höljesdörr**

Höljesdörren öppnas och stängs med låsvredet **(5)**.

**Öppna den övre/nedre höljesdörren:**

1. Vrid låsvredet **(5)** flera varv moturs. Höljesdörren öppnas lite. Dörrsäkring löses ut och stänger av motorn.

**Fara genom friliggande sågband och bandsågsrullar!**

Om motorn inte stängs av när dörren har öppnats eller om dörren flyger upp på en gång är det fel på dörrsäkring eller stängningssystemet. Ta sågen ur drift och låt den repareras av ditt lands servicepartner.

2. Vrid låsvredet **(5)** längre motsols. Höljesdörren öppnas helt.

**Stäng den övre/nedre höljesdörren:**

- Tryck höljesdörren i lås och vrid låsvredet **(5)** medsols till höljesdörren stängs korrekt.

**Inställningshjul för sågbandsspänning**

Med inställningsratten **(32)** kan sågbandets spänning justeras så här: (för fler detaljer, se kapitel 8.2).

**Snabbavspänningsspak**

Med snabbavspänningsspaken **(34)** kan sågbandet spännas av, t.ex. för sågbandsbyte.

**Inställningsratt för lutning av det övre bandsågshjulet (inställning av sågbandskörning)**

Med denna inställningsratt **(43)** kan lutningen på det övre bandsågshjulet ändras vid behov. Genom att ändra lutningen riktas sågbandet in så att det löper mitt på såghjulets plastskydd. (för fler detaljer, se kapitel 10.2).

**Varvtalsinställning**

Genom omsättning av drivremmen kan bandsågen köras i två hastigheter (se "Tekniska data"). (för fler detaljer, se kapitel 9.2).

**Inställningsratt för drivremmens spänning**

Med inställningsratten **(40)** kan drivremmens spänning justeras. (för fler detaljer, se kapitel 9.2).

**Geringsinställning för sågbord**

När de båda spännpakarna **(21)** har lossats kan sågbordet **(14)** vinklas steglöst med 45° mot sågbandet genom att man vrider på inställningsratten **(23)**.

**Parallellanslag**

Parallellanslaget **(26)** sätts fast på framsidan och fixeras dessutom på sågbordets baksida med nedhållaren. Parallellanslaget kan monteras både till höger och vänster om sågbandet. (för fler detaljer, se kapitel 6.7).

**Tvåranslag**

Tvåranslaget **(35)** skjuts in framifrån i spåret på sågbordet.

För vinkelsågning kan tvåranslaget justeras i 60° på båda sidorna.

För sågning i vinklar på 45° och 90° finns motsvarande anslag.

För att ställa in en vinkel: Lossa spärrspaken **(36)** genom att vrida motsols.

**Skaderisk!**

Under sågningen måste spärrspaken **(36)** vara fastspänd mot tvåranslaget.

Tillsatsprofilen kan flyttas och tas av genom att lossa den räfflade muttern.

Förvara tvåranslaget **(35)** i hållaren när det inte används **(18)**.

**8. Driftstart****Varning!**

Sågen får inte tas i bruk förrän du gjort följande:

- Montera sågen;
- Montera sågbordet och justera in det;
- Drivremmens spänning har kontrollerats;
- Säkerhetsanordningarna har kontrollerats.

Sågen får inte anslutas till elnätet förrän alla ovanstående rutiner är slutförda! I annat fall finns det risk för att maskinen startar av misstag med allvarliga skador som följd.

**8.1 Anslutning av spånutsug****Varning!**

Vissa sågspånsorter (t.ex. från ek- bok- och askträ) kan orsaka cancer vid inandning: Använd alltid en spånutsug när du arbetar i slutna utrymmen (lufthastighet vid sågens sugstos  $\geq 20$  m/s).

**Varning!**

Maskinen får endast användas utan spånutsug i följande fall:

- Utomhus
- Vid kortvarig drift (upp till max. 30 driftminuter);
- Med dammskyddsmask
- När man inte använder spånutsug samlas det sågspån som måste tas bort regelbundet.

Anslut spånsugen eller en industridammsugare med en adapter till spånstosen (16).

## 8.2 Spänna sågbandet



### Varning!

Om sågbandet spänns för hårt kan det gå av. Om det spänns för löst kan det glida av drivhjulet och stanna.

1. Snabbavspänningsspaken (34) måste vara i läget "spänt sågband".
2. Veva upp den övre bandleddaren (39) helt. (för fler detaljer, se kapitel 9.1).
3. Kontrollera sågbandsspänning: Kontrollera inställningen där sågbandsspänningen (33) visas. Skalan visar korrekt inställning beroende på sågbandets bredd.
4. Spänningen kan regleras på följande sätt:
  - Om inställningsratten (32) vrids medurs ökar spänningen.
  - Om inställningsratten (32) vrids moturs minskar spänningen.

## 8.3 Nätanslutning



### Varning! Elektrisk spänning

- Använd sågen endast i torr omgivning.
- Sågen får bara köras från en strömkälla som uppfyller följande krav (se även "Tekniska data"):
  - Nätspänning och nätfrekvens skall överensstämma med uppgifterna på maskinens typskylt.
  - Maskinen ska säkras med jordfelsbrytare med felström 30 mA.
  - Alla stickkontakter skall vara jordade enligt föreskrift.
  - Eluttag vid trefasström med neutralledare.



### Hänvisning:

Fråga din elleveratör eller elinstallatör om du är osäker på om din serviceledning uppfyller kraven.

- Lagg nätkabeln på ett sådant sätt att den inte är i vägen eller kan skadas under arbetet.
- Skydda nätkabeln för värme, frätande vätskor och vassa kanter.
- Använd endast gummisladdar med tillräcklig diameter ( $3 \times 1,5 \text{ mm}^2$  som förlängningssladdar på modeller med trefasmotor:  $5 \times 1,5 \text{ mm}^2$ ).
- Dra inte ur stickkontakten genom att dra i kabeln.



### Varvriktningsskopplare (endast på maskiner med trefasmotor):

Beroende på fasernas beläggning kan sågbandet rotera i fel riktning. Detta kan leda till att arbetsstycket slungas iväg vid sågning. Kontrollera därför alltid rotationsriktningen vid installering.

Om rotationsriktningen är fel så måste anslutningen ändras av en elfackman!

1. Anslut sågen till elnätet när den har monterats med alla säkerhetsanordningar.
2. Starta sågen och stäng genast av den igen.
3. Beakta sågbandets rotationsriktning: **Sågbandet måste röra sig uppifrån nedåt i snittområdet.**
4. Om sågbandet roterar åt fel håll så måste nätkabeln genast dras ur kontakten.
5. Låt en elfackman ändra elanslutningen!

## 9. Manövrering



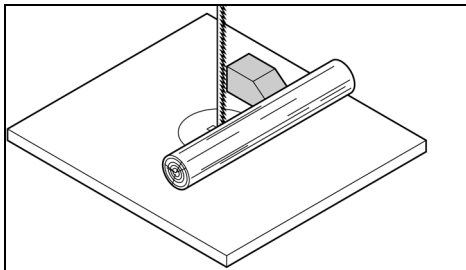
### Varning!

För att minska risken för kroppsskador skall följande säkerhetsanvisningar följas:

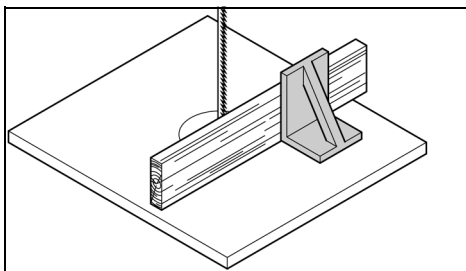
- Använd personlig skyddsutrustning:
  - Dammskyddsmask

- Hörselskydd
- Skyddsglasögon

- Såga bara ett arbetsstycke i taget.
- Tryck alltid arbetsstycket mot bordet när du sågar.
- Se till att arbetsstycket inte förskjuts.
- Undvik att bromsa sågbandet genom att trycka till det på sidan.
- Använd följande tillbehör vid behov:
  - Påskjutare – när avståndet stopprofil – sågband  $\leq 120 \text{ mm}$ ;
  - Stöd för arbetsstycket – när du sågar långa arbetsstycken som faller ned på golvet när de kapats.
  - Spånutsug
  - När du sågar runda arbetsstycken bör du använda ett hålldon så att arbetsstycket inte kan vridas.



- När smala arbetsstycken sågas på högkant används ett vinkelanslag så att arbetsstycket inte kan vältas.



- Kontrollera följande innan arbetet påbörjas:
  - Sågband
  - Övre och nedre bandskydd
- Byt genast trasiga delar.
- Inta alltid rätt arbetsposition när du sågar (sågbandets tänder skall peka mot den som sågar).
- Såga aldrig mer än ett arbetsstycke åt gången och inte heller buntar med flera stycken. Risken att skada sig är stor när ett stycke slungas iväg okontrollerat av sågklingan.



### Risk för indragning!

- Använd aldrig vida kläder, smycken eller handskar som kan fastna i roterande maskindelar.
- Använd hårnät om du har långt hår.
- Såga aldrig arbetsstycken med linor, snören, bandkablur eller trådar eller arbetsstycken som innehåller liknande material.

## 9.1 Ställ in höjden på den övre bandleddaren.

Den övre bandleddaren (39) måste alltid ställas in i höjddled i följande fall:

- Varje gång innan du börjar såga måste bandleddaren anpassas till arbetsstyckets höjd (den övre bandleddaren (39) skall befinna sig ca 3 mm ovanför arbetsstycket när du sågar).
- När sågbandet eller sågbordet har ändrats (t ex när du har bytt sågband, spänt sågbandet eller justerat in sågbordet).



### Varning!

Före inställning av den övre bandleddaren och sågbordets lutning:

- Stäng av maskinen.
- Vänta tills sågbandet har stannat.

1. Lossa arreteringsmuttern (38).
2. Vrid på inställningsratten (37) så att den övre bandleddaren (39) befinner sig ca 3 mm ovanför arbetsstycket
3. Dra åt arreteringsmuttern (38) igen.

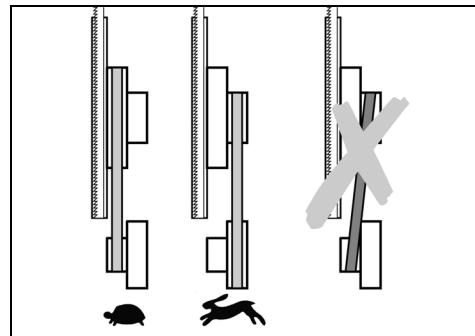
## 9.2 Ställ in sågbandets hastighet.

1. Dra ur stickkontakten.
2. Öppna den undre maskinhusdörren.
3. Lossa drivremmen genom att vrida på inställningsratten (40) medsols.
4. Lägg drivremmen på motsvarande remskiva på drivhjulet (nedre bandrullen) och på motsvarande motorremskiva – **beakta märket på insidan av den nedre såghusdörren.**



### Varning!

Drivremmen måste antingen ligga på de båda främre eller på de båda bakre remskivorna. Drivremmen får aldrig placeras snett eftersom den då kan skadas!



- Drivrem på de främre remskivorna = låg hastighet, högt vridmoment (för hårt trä, plaster och icke-järn-metaller (med lämpligt sågband)).
  - Drivrem på de bakre remskivorna = hög hastighet, lågt vridmoment (för alla trätyper).
5. Spänn tillbaka drivremmen genom att vrida moturs på inställningsratten (40) (drivremmen måste kunna tryckas ned minst 10 mm i mitten mellan rullarna).
  6. Stäng den nedre maskinhusdörren.

## 9.3 Sågning

1. Ställ in sågbandets hastighet. (för fler detaljer, se kapitel 9.2).
2. Ställ eventuellt in sågbordets lutning.



**Fara! Sågbandet kan slå bakåt och slunga arbetsstycket mot användaren! Se till att arbetsstyckena inte förskjuts.**

3. Använd vid behov parallellanslaget (26) eller tvärsanslaget (35).



**Risk att verktygets kanter böjs!**

När man sågar med parallellanslag och lutande sågbord måste parallellanslaget förankras i den bordssida som lutar nedåt.

4. Ställ in bandleddaren 3 mm ovanför arbetsstycket. (för fler detaljer, se kapitel 9.1).



### Hänvisning:

Provsåga alltid först innan du börjar såga i arbetsstycket och justera eventuellt inställningarna.

5. Lägg arbetsstycket på sågbordet.
6. Starta sågen.
7. Såga av arbetsstycket i ett arbetsmoment.
8. Stäng av sågen om du inte skall fortsätta att såga direkt.

## 10. Reparation och underhåll



### Varning!

Före alla underhålls/rengöringsarbeten:

1. Stäng av maskinen.

2. Vänta tills sågen har stannat.

3. Dra ur stickkontakten.

– Efter underhålls- och rengöringsarbete skall alla säkerhetsanordningar kopplas in och kontrolleras.

– Använd bara originaldelar om någon del i sågen behöver bytas. Reservdelar som inte godkänts av tillverkaren kan orsaka skador. Detta gäller speciellt reservdelar till säkerhetsanordningarna.

– Allt annat reparations- och underhållsarbete än det som beskrivits ovan skall utföras av behörig reparatör.

### 10.1 Byte av sågband



### Varning!

Risk för skärskador föreligger även när sågbandet står stilla. Använd därför handskar när du byter sågband.

Använd endast rätt sågblad (se "Tekniska data").

1. Ta bort parallelslag (26)

2. Lossa de fyra vingskruvarna på stoppstyrprofilen (25) och ta av stoppstyrprofilen.

3. Öppna båda såghusdörrarna.

4. Vik det nedre bandskyddet (8) framåt.

5. Veva ned den övre bandleddaren (39) helt.

6. Lossa snabbavspänningsspaken (34) tills sågbandet lossnar.

7. Dra ut dammskyddslist (41) uppåt och lägg undan.

8. Ta av sågbandet och för det genom

– springan i sågbordet (14),

– bandskyddet på den övre bandleddaren (39),

– sågbandskanalen på sidan och

– bandleddarna

9. För in ett nytt sågband. Beakta korrekt läge: Tänderna visar mot framsidan (dörrsidan) på sågen.

10. Lägg sågbandet mitt på gummistöden.

11. Dra åt snabbavspänningsspaken (34) igen tills sågbandet inte kan glida av.

12. Stoppa tillbaka dammskyddslistan (41).

13. Vik det nedre bandskyddet (8) bakåt (stäng).



### Varning!

Stäng såghusdörrarna endast när det nedre sågskyddet har vikits bakåt.

14. Stäng båda såghusdörrarna.

15. Gör därefter följande:

– Spänn sågbandet (se kapitel 8.2);

– Rikta in sågbandet (se kapitel 10.2);

– Ställ in bandleddarna (se kapitel 10.3 och 10.4);

– Provkör sågen minst en minut;

– Stäng av sågen, dra ur nätkontakten och kontrollera eventuellt inställningarna igen.

### 10.2 Rikta in sågbandet (ställ in sågbandets köring)

Om sågbandet inte löper mitt på gummistöden måste lutningen på det övre bandsågshjulet justeras:

1. Lossa arreteringsmuttern (42).

2. Vrid inställningsratten (43):

– Om sågbandet ska köras mer på sågens baksida: Vrid inställningsratten (43) medurs.

– Om sågbandet ska köras mer på sågens framsida: Vrid inställningsratten (43) moturs.

3. Dra åt arreteringsmuttern (42) igen.

### 10.3 Inriktning av den övre bandleddaren

Den övre bandleddaren består av:

– Ett stödhjul (som stöd för sågbandet bakifrån)

– två ledningshjul (leder sågbandet på sidan).

Dessa maskindelar måste alltid justeras igen varje gång man bytt eller riktat in sågbandet:



### Hänvisning:

Kontrollera regelbundet om hjulen uppvisar slitage och ersätt vid behov alla hjulen samtidigt.

#### Ställa in stödhjul

1. Lossa skruven (45) för stödhjulet.

2. Justera stödhjulet (44) (avstånd stödhjul sågband = 0,5 mm – om sågbandet förflyttas för hand får det inte beröra stödhjulet)

3. Dra åt stödhjulets skruv (45) igen.

#### Ställa in ledningshjul

4. Lossa skruven (47) för ledningshjulet.

5. Skjut på ledningshjulet (46) så att det ligger lätt mot sågbandet.

6. Dra tillbaka skruven (47) för ledningshjulet.

7. Ställa även in ledningshjulet på sågbandets andra sida.

### 10.4 Inriktning av den nedre bandleddaren

Den nedre bandleddaren består av:

– Ett stödhjul (som stöd för sågbandet bakifrån)

– två ledningshjul (leder sågbandet på sidan).

Dessa delar måste alltid justeras igen varje gång man bytt eller justerat in sågbandet.



### Hänvisning:

Kontrollera ledningshjulen och stödhjulen regelbundet med avseende på slitage och byt alltid alla styrhjulen tillsammans om de behöver bytas.

#### Förberedelser

1. Öppna den nedre såghusdörren och det nedre sågskyddet (8).

#### Ställa in stödhjul

1. Lossa skruven (49) för stödhjulet.

2. Justera stödhjulet (48) avstånd stödhjul sågband = 0,5 mm – om sågbandet förflyttas för hand får det inte beröra stödhjulet).

3. Dra åt stödhjulets skruv (49) igen.

#### Ställa in ledningshjul

4. Lossa skruven (51) ledningshjul.

5. Skjut på ledningshjulet (50) så att det ligger lätt mot sågbandet.

6. Dra tillbaka skruven (51) för ledningshjulet.

7. Ställa även in ledningshjulet på sågbandets andra sida.

8. Stäng det nedre bandskyddet (8).

9. Stäng den nedre maskinhusdörren.

### 10.5 Byte av plaststöden

Kontrollera med jämna mellanrum om bandsågshjulens plaststöd uppvisar slitage. Ersätt plaststöden endast parvis:

1. Ta av sågbandet (se kapitel 10.1).

2. Stick in en liten skruvmejsel under plaststöden och dra av dem.

3. Sätt dit nya plaststöd och montera sågbandet igen.

### 10.6 Byte av bordsinlägg

Bordsinlägget (15) måste alltid bytas om sågspalten är skadad.

1. Dra ut skruvarna ur bordsinlägget.

2. Ta bort bordsinlägget.

3. Sätt i ett nytt bordsinlägg.

4. Dra åt skruvarna i bordsinlägget.

### 10.7 Rengöring av sågen

1. Öppna den undre maskinhusdörren.

2. Ta ut och töm spånbehållaren (7).

3. Avlägsna spån och damm med hjälp av en borste eller dammsugare:

– Den undre kåpan invändigt;

– Sågbandgejden;

– Manöverenheter.

4. Sätt in spånbehållare (7) igen.

### 10.8 Förvaring av sågen



### Varning!

Förvara sågen så

– att den inte kan startas av obehöriga

– att den inte kan skada personer i dess närhet.



### Varning!

Förvara inte maskinen oskyddad utomhus eller i fuktiga arbetslokaler.

## 11. Tillbehör

Använd bara Metabo-originaltillbehör.

Använd endast tillbehör som uppfyller kraven och specifikationerna i den här bruksanvisningen.

**A** Bandsågsklinga för trä, plast - kurvkapningar  
0909029252

**B** Bandsågsklinga för trä, plast - universalkapningar  
0909029244

**C** Bandsågsklinga för trä, plast - raka kapningar  
0909029260

**D** Bandsågsklinga för icke-järnmetaller, skummaterial  
0909029279

**E** Kretskapningsanordning (max. kapningshöjd 105mm)  
631327000

**F** Bandslipplananordning  
631333000

**G** Vävslibband K80 (avsedd för användning med bandslipplananordning 631333000)  
0909030528

**H** Vävslibband K120 (avsedd för användning med bandslipplananordning 631333000)  
0909030536

**I** Metabo-universalsugare och sugsystem (se katalog)

**J** Rullstativ RS 420  
0910053353

Ett komplett tillbehörssortiment hittar du på [www.metabo.com](http://www.metabo.com) eller i katalogen.

## 12. Reparation



### Varning!

Låt bara behörig elektriker reparera elverktuget med originalreservdelar. Då kan du lita på att elverktuget är säkert att använda.

Är sladden till maskinen skadad, så måste den bytas ut mot en Metabo-nätanslutningsledning i originalutförande.

Metabo-elverktyg som behöver repareras ska skickas till din Metabo-återförsäljare. För adresser, se [www.metabo.com](http://www.metabo.com).

Du kan hämta reservdelslistor på [www.metabo.com](http://www.metabo.com).

## 13. Miljöskydd

Följ nationella miljöföreskrifter för omhändertagande och återvinning av uttjänta maskiner, förpackningar och tillbehör.



Gäller endast för EU-länder: Släng inte uttjänta elverktyg i hushållssoporna! Enligt EU-direktiv 2002/96/EG om uttjänta el- och elektronikprodukter samt enligt harmoniserad nationell lag ska uttjänta elverktyg källsorteras för miljövänlig återvinning.

## 14. Problem och felsökning

Nedan beskrivs problem och störningar som du kan avhjälpa på egen hand. Om du inte blir hjälpt av de tips som ges här, läser du vidare i kapitel 12. "Reparation".

**Varning!**

Särskilt många olyckor uppstår i samband med problem och störningar. Därför måste man beakta:

- Vid utförande av felåtgärder måste nätkontakten dras ur.
- Efter byte av sågklinga skall alla säkerhetsanordningar kopplas in och kontrolleras igen.

**Motorn startar inte**

Underspanningsreläet har löst ut pga tillfälligt spänningsfel.

- Starta motorn igen.

Ingen nätspänning

- Kontrollera stickkontakt, kabel och säkringar.

Motorn överhettar, t.ex. på grund av trubbigt sågband eller spånstopp i kåpan:

- Avlägsna orsaken för överhettningen, låt kyla ett par minuter, starta sedan om.

**Motor och sågband roterar åt fel håll**

Fasernas ordningsföljd är förbytta (endast möjligt hos sågar med 400 V spänningsanslutning):

- Låt elfackpersonal kontrollera anslutningen.

**Sågband löper snett eller glider av snittlinjen**

Sågbandet löper inte mitt på drivhjulen:

- Justera lutningen på det övre bandsågshjulet (se "Underhåll och skötsel").

**Sågbandet går av**

Fel bandspänning:

- Kontrollera bandspänningen (se "Driftstart").

För stark belastning:

- Minska trycket mot sågbandet.

Fel sågband:

- Byt sågband (se "Underhåll och skötsel").  
Tunt arbetsstycke = smalt sågband  
Tjockt arbetsstycke = brett sågband

**Sågbandet är böjt**

För stark belastning:

- Undvik tryck från sidan på sågbandet.

**Sågen vibrerar**

Sågen är inte fastsatt ordentligt:

- Fäst sågen riktigt på lämpligt underlag (se "Driftstart").

Sågbordet är löst:

- Justera in sågbordet och fäst det.

Motorfästet är löst:

- Kontrollera fästskruvarna och dra eventuellt åt dem.

**Spånstosen är igensatt**

Utsugningsanläggning saknas eller för låg sugeffekt:

- Anslut en spånsug eller öka sugkapaciteten (lufthastigheten skall vara  $\geq 20$  m/s på spånstosen).

**Sågbandet står still medan motorn roterar**

Remspänningen är för liten:

- Öka remspänningen med inställningsratten (40).

$D_1$  = anslutningsdiameter för sugstödet  
~ Växelström

Maskinen har skyddsklass II

I den tekniska datan ovan tas även hänsyn till toleranserna (motsvarande respektive gällande standard).

**Utsläppsvärden**  
Dessa värden medger en bedömning av elverkytogets utsläpp samt jämförelse med andra eldrivna verktyg. Beroende på förhållandena, elverkytogets skick och hur verktygen används kan de faktiska värdena vara högre eller lägre. Räkna även med pauser och perioder med lägre belastning. Använd de uppskattade värdena för att ta fram skyddsåtgärder för användaren, t.ex. organisatoriska åtgärder.

Totalt vibrationsvärde (vektorsumma i tre riktningar) räknas fram enligt EN 61029:

$a_h$  = vibrationsemissionsvärde  
 $K_h$  = Onoggrannhet (vibrationer)

Typisk A-värderad bullernivå:

$L_{pA}$  = Ljudtrycknivå  
 $L_{WA}$  = Ljudeffektnivå  
 $K_{pA}$ ,  $K_{WA}$  = Onoggrannhet

**Använd hörselskydd!**

## 15. Tekniska data

Förklaringar till uppgifterna på sida xy.

Förbehåll för tekniska ändringar.

U	= Nätspänning
I	= Märkström
F	= Min. säkring
$P_1$	= Nominell effektförbrukning
$P_2$	= Avgiven effekt
$n_0$	= Varvtal vid tomgång
$v_0$	= Skärhastighet
$S_L$	= Längd sågband
$S_B$	= Bredd sågband
$S_D$	= Max. sågbandstjocklek
H	= Max. kapningshöjd
W	= Sågbord-svängområde
$A_1$	= Maskinmått (LxBxH)
$A_2$	= Mått på sågbord (LxB)
$A_h$	= Arbetshöjd med understativ
m	= vikt



# Alkuperäiskäyttöohje

## Sisällysluettelo

1. Vaatimustenmukaisuusvakuutus
2. Lue ensin!
3. Tarkoituksenmukainen käyttö
4. Yleiset turvallisuusohjeet
5. Yleiskatsaus
6. Pakkauksesta purkaminen, pystytys, asennus ja kuljetus
7. Laite yksityiskohtaisesti
8. Käyttöönotto
9. Käyttö
10. Huolto ja hoito
11. Lisätarvikkeet
12. Korjaus
13. Ympäristönsuojelu
14. Ongelmat ja häiriöt
15. Tekniset tiedot

## 1. Vaatimustenmukaisuusvakuutus

Vakuutamme yksinomaisella vastuullamme, että nämä vannesahat, merkitty tyypitunnuksella ja sarjanumerolla \*1), vastaavat direktiivien \*2) ja standardien \*3) kaikkia asiaankuuluvia määräyksiä. Testiraportti \*4), myöntävä tarkastuslaitos \*5), Tekniset asiakirjat kohdassa \*6) – katso sivu 4.

## 2. Lue ensin!

Tämä käyttöohje on valmistettu siten, että voit työskennellä laitteesi kanssa nopeasti ja turvallisesti. Tässä pieni opastus, miten sinun tulisi lukea tätä käyttöohjetta:

- Lue tämä ohjekirja kokonaan ennen laitteen käyttöönottoa. Huomioi erityisesti turvallisuusohjeet.
- Tämä ohjekirja on suunnattu teknisten perustietojen omaaville henkilöille, laitteiden käsittelyssä kuten tässä kuvattu. Mikäli sinulla ei ole minkäänlaista kokemusta tällaisista laitteista, pitäisi sinun ensin pyytää kokemuksen omaavan henkilön apua.
- Säilytä kaikki tämän laitteen mukana toimitetut asiakirjat, jotta voit tarvittaessa hakea tietoa. Säilytä ostokuitti mahdollista takuutapausta varten.
- Mikäli lainaat laitetta tai myyt sen, luovuta aina myös kaikki laitteen mukana toimitetut asiakirjat mukaan.
- Valmistaja ei ota mitään vastuuta vaurioista, jotka aiheutuivat siitä, ettei tätä käyttöohjetta huomioitu.

Tässä käyttöohjeessa olevat tiedot ovat merkittily seuraavasti:



**Vaara!**  
Varoitus henkilövahingoista tai ympäristövahingoista.



**Sähköiskuvaara!**  
Varoitus sähköisyydestä johtuvista henkilövahingoista.



**Vaara!**  
Varoitus ruumiinosien tai vaatetuksen sisäänvedosta johtuvista henkilövahingoista.



**Huomio!**  
Varoitus esinevahingoista.



**Ohje:**  
Täydentävät informaatiot.

## 3. Tarkoituksenmukainen käyttö

Vannesaha soveltuu puun, muovien, ei-rautametallien (ei kovametallit tai karkaistut metallit) sahaukseen.

Pyöreitä työkappaleita saa sahata ainoastaan soveltuvaa pidätinlaitetta käyttäen, poikittain pituusakselin suuntaan, koska ne voivat alkaa pyöriä liikkuvan sahanterän mukana.

Sahattaessa matalia työkappaleita pystyasennossa täytyy turvalliseen ohjaukseen käyttää soveltuvaa vastetta.

Kaikenlainen muu käyttö on määräysten vastaista. Valmistaja ei vastaa mistään vaurioista, jotka aiheutuvat määräysten vastaisesta käytöstä.

Tälle laitteelle tehdyt muutokset tai sellaisten osien käyttö, jotka eivät ole valmistajan tarkastamia ja toimittamia, voivat aiheuttaa käytössä arvaamattomia vahinkoja.

## 4. Yleiset turvallisuusohjeet



### Huomio!

Noudata sähköiskujen, loukkaantumisvaaran ja palovaaran välttämiseksi seuraavia perusvarotoimenpiteitä sähkötyökaluja käyttäessä.

- Huomioi tätä laitetta käytettäessä seuraavat turvallisuusohjeet, jotta henkilö- ja esinevahinkojen vaarat vältettäisiin.
- Huomioi kappaleissa olevat erityiset turvallisuusohjeet.
- Huomioi tarvittaessa lakisäätöiset ohjesäännöt tai vannesahojen käytölle määrätyt tapaturmantorjuntamääräykset.



### Yleiset vaarat!

- Pidä työalue järjestyksessä – työalueen epäjärjestyksestä voi seurata onnettomuuksia.
- Ole tarkkaavainen. Ajattele mitä teet. Työskentele järkevasti. Älä käytä laitetta, kun keskittymiskyky on heikko.
- Ota ympäristötekijät huomioon. Huolehdi kunnollisesta valaistuksesta.
- Vältä epänormaaleja asentoja. Seiso tukevasti ja säilytä aina tasapainoinen asento.
- Käytä pitkiä työkappaleita sahattaessa soveltuvia työkappaleen tukia.
- Älä käytä tätä laitetta palavien nesteiden tai kaasujen läheisyydessä.
- Laitetta saavat käyttää vain henkilöt, jotka ovat perehtyneet vannesahoihin ja tuntevat käytön vaarat.
- Alle 18-vuotiaat henkilöt saavat käyttää tätä laitetta ammattikoulutuksen yhteydessä, ainoastaan kouluttajan valvonnan alaisuudessa.
- Pidä ulkopuoliset, varsinkin lapset, poissa koneen vaara-alueilta. Älä anna muiden koskea laitteeseen tai verkkokaapeliin käytön aikana.
- Älä ylikuormita tätä laitetta – käytä tätä laitetta ainoastaan sillä tehoalueella, mikä on annettu teknisissä tiedoissa.
- Käytä kyseiseen työhön tarkoitettua sähkötyökalua. Sopivaa sähkötyökalua käyttäen työskentelet paremmin ja turvallisemmin.



### Sähkövirrasta aiheutuva vaara!

- Älä jätä tätä laitetta sateeseen. Älä käytä tätä laitetta kosteassa tai märässä ympäristössä. Työskennellessä tämän laitteen kanssa, vältä kehon kosketuksia maadoitettujen osien (esim. lämpöpatterit, putket, hellat, jääkaapit) kanssa.
- Älä käytä verkkokaapelia sellaisiin tarkoituksiin, mihin sitä ei ole tarkoitettu.
- Vedä pistoke irti pistorasiasta ennen säätö-, muutos-, huolto- tai kunnostustöiden suorittamista tai kun et käytä laitetta.



### Loukkaantumisvaara pyöriillä osilla!

- Älä ota tätä laitetta käyttöön, ilman asennettuna olevaa suojalaitteistoa.
- Pidä aina riittävää etäisyyttä vannesahanterään. Käytä tarvittaessa soveltuvaa

syöttöapuvälinettä. Pidä käytön aikana riittävää etäisyyttä pyöriin rakenneseisiin.

- Odota kunnes vannesahanterä on pysähtynyt, ennen kuin poistat pieniä työkappaleita, puunjääniteitä yms. työalueelta.
- Sahaa ainoastaan mitoitaan sen kokoisia työkappaleita, joita voidaan turvallisesti pitää kiinni sahauksen aikana.
- Älä jarruta ulostulevaa vannesahanterää sivuttaisella paineella.
- Varmistu ennen huoltotöiden aloittamista, että laite on irrotettu verkkovirrasta.
- Varmistu, että päällekytkettäessä (esimerkiksi huoltotöiden jälkeen) laitteessa ei ole enää asennustyökaluja tai löysiä osia.
- Kun laitetta ei käytetä, vedä verkkopistoke irti.
- Älä koskaan käytä laitetta, jos sen liitäntäkaapeli on vahingoittunut. Se aiheuttaa sähköiskun vaaran. Korjauta vahingoittunut verkkokaapeli heti sähköasentajalla.
- Tarkista jatkojohdot säännöllisin väliajoin ja vaihda ne, jos ne ovat vaurioituneita.
- Käytä ulkona vain sellaista jatkojohtoa, joka on hyväksytty ja merkitty ulkokäyttöön sopivaksi.



### Loukkaantumisvaara myös pysähtyneenä olevaan leikkuutyökaluun!

- Käytä suojakäsineitä leikkuutyökalun vaihdon aikana.
- Säilytä vannesahanteriä siten, ettei kukaan voi loukkaantua niiden johdosta.



### Työkappaleen takaiskun vaara (työkappale tarttuu vannesahanterään ja sinkoutuu koneen käyttäjää kohti)!

- Älä kantaa työkappaletta.
- Sahaa ohuita tai ohutseinäisiä työkappaleita ainoastaan hienohampaisilla vannesahanterillä. Käytä ainoastaan teräviä vannesahanteriä.
- Tarkasta epävarmoissa tilanteissa, ettei työkappaleessa ole vieraita esineitä (esimerkiksi nauloja tai ruuveja).
- Sahaa ainoastaan mitoitaan sen kokoisia työkappaleita, joita voidaan turvallisesti pitää kiinni sahauksen aikana.
- Älä koskaan sahaa useita eri kappaleita yhtäaikaaisesti – älä myöskään nippuja, jotka koostuvat useista irtokappaleista. On olemassa onnettomuusvaara, kun vannesahanterä ottaa kontrollioimattomasti kiinni yksittäisiin kappaleisiin.
- Käytä pyöreitä työkappaleita sahattaessa soveltuvaa pitolaitetta, siten etteivät ne voi alkaa pyörimään.



### Vaara!

- Huomioi käytön aikana, etteivät laitteen pyörivät rakenneosat voi koskettaa mihinkään ruumiinosaan tai vaatetukseen ja vetää sitä sisään (ei solmioita, ei käsineitä, ei vaatteita leveillä hihoilla; pitkähiuksisten henkilöiden on ehdottomasti käytettävä hiuserkkoa).
- Älä missään tapauksessa sahaa työstettäviä kappaleita, joissa on vajereita, naruja, hihnoja, johtoja tai teräslankoja tai jotka sisältävät tällaisia materiaaleja.



### Riittämättömästä henkilökohtaisesta varustuksesta aiheutuvat vaarat!

- Käytä kuulosuojaimia.
- Käytä suojalaseja.
- Käytä pölysuojamaskia.
- Käytä soveltuvaa työvaatetusta.
- Käytä liukumattomia kenkiä.
- Käytä käsineitä, kun käsittelet vannesahanteriä tai karkaita työkappaleita.



### Puupölystä johtuvat vaarat!

- Tietty puupölytyypit (esim. tammi, pyökki ja saarni) voivat sisään hengitettäessä aiheuttaa

syöpää. Työskentele ainoastaan imulaitteiston kanssa. Imulaitteiston täytyy olla teknisissä tiedoissa mainittujen arvojen mukainen.

- Pidä huolta, että työskentelyn aikana ympäristöön pääsee mahdollisimman vähän puupölyä:
  - Poista puupölykerääntymät työalueelta (älä puhalla niitä pois!).
  - Korjaa imulaitteiston vuotokohdat.
  - Huolehdi kunnollisesta tuuletuksesta.

**Turvallisuus vaarantuu, jos laitteeseen tehdään teknisiä muutoksia tai siinä käytetään osia, joita valmistaja ei ole tarkastanut ja hyväksynyt.**

- Asenna tämä laite noudattaen tarkasti tätä käyttöohjetta.
- Käytä ainoastaan valmistajan hyväksymiä osia. Tämä koskee erityisesti:
  - Vannesahanteriä (katso tilausnumerot teknisistä tiedoista)
  - Turvalaitteistoja (katso tilausnumerot varaosalistasta).
- Älä tee osiin mitään muutoksia.

**Huomio!**

Muiden valmistajien terien ja lisätarvikkeiden käyttäminen voi aiheuttaa loukkaantumisvaaran.

**Laitteen vioista aiheutuvat vaarat!**

- Hoida laitetta ja tarvikkeita huolellisesti. Noudata huoltomääräyksiä.
- Tarkasta laite mahdollisten vaurioiden varalta ennen jokaista käyttöä: Ennen laitteen käyttämistä täytyy turvalaitteiden, suojalaitteiden tai vähäisesti vaurioituneiden osien moitteeton ja tarkoituksenmukainen toiminta tarkastaa. Tarkasta, toimivatko liikkuvat osat moitteettomasti ja etteivät ne ole jumissa. Kaikkien osien täytyy olla asennettuna oikein ja niiden tulee täyttää kaikki niille asetetut vaatimukset, jotta laitteen moitteeton käyttö varmistettaisiin.
- Vaurioituneet suojalaitteet tai osat täytyy korjata tai vaihtaa asianmukaisesti, valtuutetun ammattikorjaamon toimesta. Anna asiakaspalvelukorjaamon vaihtaa vaurioituneet virtakytkimet. Älä käytä laitetta, mikäli virtakytkintä ei voida kytkeä päälle tai pois päältä.
- Pidä käsikahvat kuivina ja vapaana öljystä ja rasvasta.
- Pidä leikkuutyökalut terävinä ja puhtaina, jotta voit työskennellä niillä paremmin ja turvallisemmin.
- Älä käytä vaurioituneita tai vääntyneitä vannesahanteriä.

**Melun aiheuttama vaara!**

- Käytä kuulonsuojaimia.

**Tukkeuttavista työkappaleista tai niiden osista aiheutuva vaara!**


Jos tukkeuma pääsee syntymään:

1. kytke laite pois päältä
2. irrota verkkopistoke virtalähteestä
3. käytä käsineitä
4. poista tukkeuma sopivilla työkaluilla.

**4.1 Symbolit laitteella**

**Vaara!**

Seuraavien varoitusten laiminlyönti voi johtaa vakaviin vammoihin tai esinevaurioihin.

 Lue käyttöohje.

 Käytä suojalaseja ja kuulonsuojainta.



Vedä verkkopistoke aina irti ennen kuin alat tekemään säätö-, huolto- tai korjaustöitä.



Älä kohdistu valonsädettä ihmisten tai eläimien silmiin.



Käytä kuulonsuojaimia.



Terän leveys



Korkeudensäädin



Kiristuksen pikavapautusvivun käyttö



Käyttöhihnan jännitteen säätäminen.



Sahauspöydän kaltevuuden säätäminen.

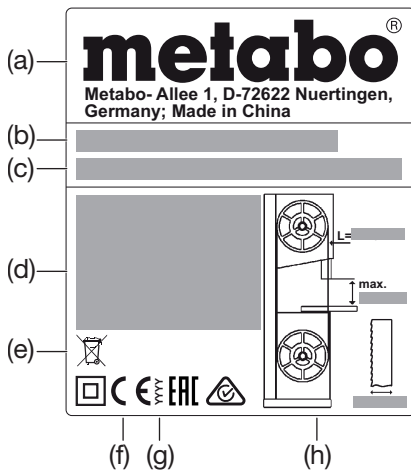


Sahanterän suunnan säätäminen.



Sahausnopeuden säätäminen.

Tiedot tyyppikilvellä:



- (a) Valmistaja
- (b) Sarjanumero
- (c) Laitteen nimi
- (d) Moottoritiedot (Katso myös "Tekniset tiedot")
- (e) Hävittämissymboli – Laite voidaan hävittää valmistajan kautta
- (f) CE-merkki – Tämä laite täyttää EU-direktiivit vaatimuksen mukaisuusvakuutuksen mukaisesti
- (g) Valmistusvuosi
- (h) Sallittujen vannesahanterien mitat

**4.2 Turvalaitteet**

**Vannesahanterän ylempi suojuus**

Sahanterän ylempi suojuus (6) suojaa tahattomalta sahanterään koskettamiselta ja lentäviltä sahanpuruilta.

Jotta sahanterän ylempi suojuus tarjoaisi riittävän suojan sahanterään koskettamista vastaan, täytyy vannesahanterän ylemmän ohjauksen olla aina 3 mm:n etäisyydellä työkappaleesta.

**Vannesahanterän alempi suojuus**

Vannesahanterän alempi suojuus (8) suojaa tahattomalta vannesahanterään koskettamiselta sahapöydän alla.

Vannesahanterän alemman suojuksen täytyy käytön aikana olla asennettuna.

**Kotelon ovet**

Kotelon ovet (4) suojaavat koskettamiselta sahan sisällä oleviin käyttökoneiston osiin.

Kotelon ovet ovat on varustettu ovivarmistuksella. Tämä kytkee moottorin pois päältä, kun yksi kotelon ovista avataan sahan ollessa kytkettynä päälle.

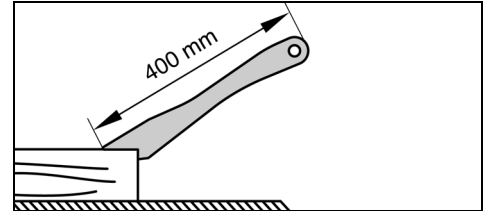
Kotelon ovien täytyy olla käytön aikana suljettuina.

**Työntökeppi**

Työntökeppi (10) toimii käden pidennyksenä ja suojaa vannesahanterään koskettamiselta.

Työntökeppiä on käytettävä aina, kun etäisyys vannesahanterän ja rinnakkaisvasteen välillä on pienempi kuin 120 mm.

Työntökeppiä täytyy ohjata 20° ... 30°:een kulmassa sahapöydän pintaan nähden.



Kun työntökeppi on vaurioitunut, täytyy se vaihtaa. Kun työntökeppiä ei käytetä, ripusta se pidikkeeseen (12).

**5. Yleiskatsaus**

Katso sivut 2–3.

- 1 Sahausalueen valon päälle-/poiskytkin
- 2 Päällekytkin
- 3 Poiskytkin
- 4 Kotelon ovet
- 5 Kääntösarpa kotelon oven avaamiseen
- 6 Ylempi sahanterän suojuus (sahanterän ylemmässä ohjauksessa)
- 7 Lastusäiliö
- 8 Vannesahanterän alempi suojuus
- 9 Kantokahvat
- 10 Työntökeppi
- 11 Kuusiokoloavain/työkalunpidike kuusiokoloavaimelle
- 12 Pidike työntökepin säilyttämiseen
- 13 Rako sahapöydässä
- 14 Sahapöytä
- 15 Sahausalusta
- 16 Sahanpurun imuistukka
- 17 Alusta
- 18 Pidike poikittaisvasteen säilyttämiseen
- 19 Kuljetusrullat
- 20 Koruussäädettävä alustan jalka
- 21 Kiinnitysvipu (sahapöydän katevuussäätö)
- 22 Sahapöydän kiinnitysruuvit
- 23 Säätöpyörä (sahapöydän katevuussäätö)
- 24 Rajoitinruuvi sahapöydässä
- 25 Vasteenohjausprofiili
- 26 Rinnakkaisvaste
- 27 Pyällytyt mutterit profiilikiskon kiinnitykseen
- 28 Rinnakkaisvasteen profiilikisko
- 29 Rinnakkaisvasteen kiinnitysvipu
- 30 Vasteruuvit
- 31 Pöydän levennys/pidennys
- 32 Vannesahanterän kireyden säätöpyörä
- 33 Vannesahanterän kiristysnäyttö
- 34 Pikavapautusvipu (vannesahanterän löystämiseen)
- 35 Poikittaisvaste
- 36 Poikittaisvasteen kiinnityskahva
- 37 Säätöpyörä (koruussäätö sahanterän ylemmässä ohjauksessa)
- 38 Kiristysruuvi (koruussäätö sahanterän ylemmässä ohjauksessa)
- 39 Sahanterän ylempi ohjaus
- 40 Käyttöhihnan kireyden säätöpyörä
- 41 Pölynsuojalista
- 42 Kiristysruuvi (sahanterän ylemmän ohjauksrullan kaltevuuden säätöpyörä)
- 43 Sahanterän ylemmän ohjauksrullan kaltevuuden säätöpyörä
- 44 Ylemmät tukirullat
- 45 Ylempien tukirullien ruuvit
- 46 Ylempi tukirulla
- 47 Ylemmän tukirullan ruuvi

- 48 Alemmat tukirullat  
49 Alempien tukirullien ruuvit  
50 Alempi tukirulla  
51 Alemman tukirullan ruuvi

## 6. Pakkauksesta purkaminen, pystytys, asennus ja kuljetus

### 6.1 Pakkauksesta purkaminen

Ota sahan pakkauksesta purkamiseen ja kuljettamiseen avuksi toinen henkilö.

Älä nosta tai kuljeta sahaa sahanterän ylemmästä suojuksesta (6).

### 6.2 Sahan kiinnittäminen

Tukevuuden turvaamiseksi täytyy saha kiinnittää tukevalle pohjalle.

#### Jalustaan kiinnittäminen:

Optimaalisen työskentelykorkeuden ja aluslevyn tarjoaa jalusta (17), jonka kiinnityspaikat ovat jo valmiina sahasa.



#### Huomio!

Kiinnitä jalusta sahaan oikein päin: Jos käyttäjä on – työasennossa – sahan edessä, korkeussäädettävän jalustan jalan (20) on oltava oikealla edessä.

Jalustan asennusohje löytyy tämän käyttöohjeen toiseksi viimeiseltä sivulta.

#### Työpenkkiin kiinnittäminen:

1. Poraa asetuspaikkaan 4 reikää.
2. Aseta ruuvit ylhäältäpäin sahan alustan läpi ja ruuvaa ne kiinni.

### 6.3 Sahapöydän asennus

1. Ohjaa sahapöytä (14) vannesahanterän yli ja aseta se sahapöydän ohjauksen päälle.
2. Kiinnitä sahapöytä neljän ruuvien (22) ja aluslevyn avulla sahapöydän ohjaukselle – älä kiristä vielä, vaan kohdista sahapöytä ensin (katso luku 6.4).

### 6.4 Sahapöydän kohdistus

Sahapöytä täytyy kohdistaa kahdessa tasossa – sivuttain, siten että vannesahanterän kulkee tarkalleen sahausalustan keskellä – suorassa kulmassa sahanterään nähden.

#### Sahapöydän sivuttainen kohdistaminen



#### Vaara!

Myös liikkumaton sahanterä on vaarallinen. Käytä kiinnitysruuvien löysäämiseen ja kiristämiseen työkalua, jolla voit pitää riittävää etäisyyttä vannesahanterään.

1. Kohdista sahapöytä (14) siten, että vannesahanterä on tarkalleen sahausalustan (15) keskellä.
2. Kiristä kaikki neljä kiinnitysruuvia (22).

#### Sahapöydän kohdistaminen suoraan kulmaan

1. Aseta sahanterän ylempi ohjaus (39) täysin ylös. (Yksityiskohtat katso luku 9.1).
2. Tarkasta sahanterän kireys. (Yksityiskohtat katso luku 8.2).
3. Avaa molemmat kiinnitysviivut (21).
4. Säädä säätöpyörää (23) kääntämällä sahapöytä (14) vaakasuoraan ja käännä vasteeseen asti.
5. Kiristä jälleen molemmat kiinnitysviivut (21).
6. Tarkasta suorakulman avulla, että sahapöytä on suorassakulmassa sahanterän kanssa.

Jos sahapöytä ei ole suorassakulmassa sahanterän kanssa, säädä rajoitinruuvi (24) seuraavasti:

1. Avaa molemmat kiinnitysviivut (21).
2. Käännä kuusiokoloavaimella rajoitinruuvi (24) vastapäivään sahapöydän reiän (13) läpi.
3. Kohdista sahapöytä suorakulman avulla suoraan kulmaan sahanterään nähden ja kiristä jälleen molemmat kiinnitysviivut (21).
4. Käännä kuusiokoloavaimella rajoitinruuvi (24) vastapäivään sahapöydän reiän (13) läpi, kunnes rajoitinruuvi (24) koskettaa juuri sahan koteloon.

### 6.5 Kantokahvojen asennus

Ruuvaa molemmat kantokahvat (9) mukana toimitetuilla ruuveilla tiukkaan kiinni.

### 6.6 Vasteen ohjausprofiilin asennus

- Kiinnitä vasteen ohjausprofiili (25) neljällä siipiruuvilla ja aluslevyllä sahapöytään.

### 6.7 Rinnakkaisvasteen asennus

Rinnakkaisvaste (26) voidaan asentaa sekä sahanterän vasemmalle että oikealle puolelle. Mikäli rinnakkaisvaste halutaan asettaa toiselta puolelta toiselle, niin profiilikisko (28) täytyy kiinnittää toiselle puolelle.

#### Rinnakkaisvasteen kiinnitys

1. Kiinnitä rinnakkaisvaste pöydän takareunaan.
2. Aseta rinnakkaisvaste edessä vasteen ohjausprofiiliin (25).
3. Kiinnitä rinnakkaisvaste painamalla kiinnitysvipu (29) alas.

#### Profiilikiskon kiinnitys toiselle puolelle

1. Ruuvaa pyällety ruuvit (27) irti.
2. Vedä profiilikisko (28) irti yhdessä kiinnitysruuvien kanssa.
3. Kiinnitä profiilikisko (28) yhdessä kiinnitysruuvien kanssa kiinni toiselta puolelta.
4. Ruuvaa pyällety ruuvit (27) paikoilleen ja kiristä.

### 6.8 Pöydän levennyksen/pidennyksen asennus

Pöydän levennys/pidennys (31) voidaan asentaa sahapöydän (14) oikealle ja takapuolelle.

1. Ruuvaa vasteruuvit (30) irti pöydän levennys-/pidennyskappaleen ohjauskiskoista.
2. Työnnä ohjauskiskot kokonaan sahapöydän ala oleviin kiinnittimiin.
3. Ruuvaa vasteruuvit (30) jälleen tiukkaan kiinni ohjauskiskoihin.
4. Työnnä pöydän levennys/pidennys haluttuun asentoon ja kiinnitä pyälletyillä ruuveilla.

### 6.9 Kuljetus

Aseta sahanterän ylempi ohjaus (39) täysin alas. (Yksityiskohtat katso luku 9.1).

Irrota ylimenevät lisätarvikkeet.

Älä nosta tai kuljeta sahaa turvalaitteista kiinni pitäen.

Ota sahan kuljettamiseen avuksi toinen henkilö.

Nosta saha kuljetuskahvoista (9) ja siirrä se sen jälkeen pois kuljetusrullien (19) päällä.

## 7. Laite yksityiskohtaisesti



#### Ohje:

Tässä kappaleessa esitellään lyhyesti laitteen tärkeimmät käyttöelementit.

Laitteen oikea käsittely on kuvattu kappaleessa "Käyttö". Lue kappale "Käyttö", ennen kuin työskentelet laitteen kanssa ensimmäistä kertaa.

#### Käyttökytkin

- Käynnistys = paina vihreää kytkintä (2).
- Pysäytys = paina punaista kytkintä (3).

Uudelleenkäynnistysuojat: Jännitteen hävitessä alijänniterele laukeaa. Tämä estää konetta käynnistymästä itsestään, kun jännite taas palautuu. Koneen käynnistämiseksi uudelleen on vihreää käynnistyskytkintä painettava uudelleen.

#### Kotelon oven kääntösarpa

Kotelon ovi avataan ja suljetaan kääntösarvan (5) avulla.

#### Kotelon ylemmän/alemman oven avaaminen:

1. Kierrä kääntösarvaa (5) useita kierroksia vastapäivään.  
Kotelon ovi aukeaa rakoselleen. Ovivarmistin aktivoituu ja kytkee moottorin pois päältä.



#### Suojattomista sahanteristä ja vannesaharullista aiheutuu vaara!

Jos moottori ei kytkeydy pois päältä, kun ovi avataan, tai ovi avautuu heti, ovivarmistin tai lukitusjärjestelmä on viallinen. Poista saha

### käytöstä ja anna maasi huoltopisteen korjata se.

2. Käännä kääntösarvaa (5) lisää vastapäivään. Kotelon ovi aukeaa kokonaan.

#### Kotelon ylemmän/alemman oven sulkeminen:

- Paina kotelon ovi kiinni ja käännä kääntösarvaa (5) myötäpäivään, kunnes kotelon ovi sulkeutuu siististi.

### Vannesahanterän kireyden säätöpyörä

Säätöpyörän (32) avulla voidaan sahanterän kireys tarvittaessa korjata. (Yksityiskohtat katso luku 8.2).

#### Kiristuksen pikavapautusvipu

Sahanterän kiristys voidaan vapauttaa kiristuksen pikavapautusvivulla (34), esim. sahanterän vaihdossa.

#### Sahanterän ylemmän ohjausrullan kaltevuuden säätöpyörä (sahanterän suunnan säätäminen)

Säätöpyörällä (43) voidaan sahanterän ylemmän ohjausrullan kaltevuutta muuttaa tarvittaessa. Kaltevuuden säädöllä sahanterä kohdistetaan siten, että se kulkee sahanterän ohjausrullalla olevan muovivanteen keskellä. (Yksityiskohtat katso luku 10.2).

#### Kierrosluvun säätö

Käyttöhihnaa siirtämällä voidaan vannesahaa käyttää kahdella nopeustasolla (katso "Tekniset tiedot"). (Yksityiskohtat katso luku 9.2).

#### Käyttöhihnan kireyden säätöpyörä

Käyttöhihnan kireys voidaan tarvittaessa korjata säätöpyörän (40) avulla. (Yksityiskohtat katso luku 9.2).

#### Sahapöydän kaltevuussäätö

Molempien kiinnitysvipujen (21) löysäämisen jälkeen sahapöytä (14) voidaan kallistaa säätöpyörää (23) kääntämällä portaattomasti sahanterää vastaan 45°:een kulmaan asti.

#### Rinnakkaisvaste

Rinnakkaisvaste (26) kiinnitetään etupuolelle ja kiinnitetään lisäksi painimella sahapöydän takapuolelle. Rinnakkaisvaste voidaan asentaa sekä sahanterän vasemmalle että oikealle puolelle. (Yksityiskohtat katso luku 6.7).

#### Poikittaisvaste

Poikittaisvaste (35) työnnetään edestä sahauspöydän uraan.

Kulmasahauksia varten voidaan poikittaisvastetta säätää molemmille puolille 60°.

Kulmien 45° ja 90° kulmasahaukseen on olemassa vastaavat vasteet.

Kulman säätämiseksi: Löysää kiristyskahva (36) kääntämällä sitä vastapäivään.



#### Loukkaantumiswaara!

Kiristyskahvan (36) täytyy olla kiristettynä sahattaessa poikittaisvasteen kanssa.

Asetusprofiilia voidaan siirtää tai se voidaan poistaa irrottamalla pyälletty mutteri.

Säilytä poikkivaste (35) pidikkeessä (18), jos sitä ei tarvita.

## 8. Käyttöönotto



#### Vaara!

Ota saha käyttöön vasta sitten kun seuraavat esivalmistelut on suoritettu:

- saha kiinnitetty
- sahapöytä asennettu ja kohdistettu
- käyttöhihnan kireys tarkastettu
- turvalaitteet tarkastettu.

Yhdistä saha verkkovirtaan vasta sitten kun kaikki tässä esitetyt esivalmistelut on suoritettu! Muuten on olemassa vaara, että saha käynnistyy tahattomasti ja siitä voi aiheutua vakavia loukkaantumisia.

## 8.1 Sahanpurun imulaitteiston liittäminen



### Vaara!

Tietyt puupölytyypit (esim. pyökki, tammi ja saarni) voivat sisään hengitettäessä aiheuttaa työpölyä: Työskentele tämän vuoksi suljetuissa tiloissa ainoastaan lastunimulaitteiston kanssa (ilman nopeus sahan imuputkella  $\geq 20$  m/s).



### Huomio!

Käyttö ilman sahanpurun imulaitteistoa on mahdollista ainoastaan:

- ulkona
- lyhytaikaisessa käytössä (enintään 30 minuutin käyttöaika)
- pölysuojamaskia käyttäen.
- mikäli sahanpurun imulaitteistoa ei käytetä, koneelle kertyy sahanpurua, joka on poistettava säännöllisin väliajoin.

Liitä sahanpurun imulaitteisto tai teollisuusimuri soveltuvalle adapterilla imuliitäntälle (16).

## 8.2 Vannesahanterän kiristäminen



### Vaara!

Liian korkea kiristys voi johtaa vannesahanterän katkeamiseen. Mikäli vannesahanterä on liian löysällä voi käyttöpyörä luisua ja tällöin sahanterä pysähtyy.

1. Pikavapautusvivun (34) on oltava asennossa "kiristetty sahanterä".
2. Aseta sahanterän ylempi ohjaus (39) täysin ylös. (Yksityiskohdat katso luku 9.1).
3. Sahanterän kireyden tarkastus: Tarkasta säätö sahanterän kireyden (33) näytöltä. Asteikko näyttää oikean säädön sahanterän leveydestä riippuen.
4. Korjaa kireys tarvittaessa:
  - Kiristys suoritetaan kääntämällä säätöpyörää (32) myötäpäivään.
  - Löysääminen suoritetaan kääntämällä säätöpyörää (32) vastapäivään.

## 8.3 Verkkoiliitäntä



### Vaara! Sähköjännite

- Ota saha käyttöön ainoastaan kuivassa ympäristössä.
- Liitä saha ainoastaan sellaiseen virtalähteeseen, joka täyttää seuraavat vaatimukset (katso myös "tekniset tiedot"):
  - verkkojännitteen ja -taajuuden täytyy vastata laitteen tyyppikilvessä olevia arvoja
  - suojana vikavirtakatkaisin, jossa vikavirta = 30 mA
  - pistorasiat asennettu, maadoitettu ja tarkastettu määräysten mukaisesti
  - pistorasiat kolmivaihe-vaihtovirralla nollajohtimien kanssa.



### Ohje:

Käännä sähkön toimittajasi tai sähköasentajasi puoleen, mikäli sinulla on kysyttävää siitä, täyttääkö kotiliitäntäsi nämä vaatimukset.

- Aseta johto siten, että se ei häiritse työskentelyä eikä voi vahingoittua.
- Suojele verkkojohtoa kuumuudelta, vahingollisilta nesteiltä ja teräviltä kulmilta.
- Käytä jatkojohtona ainoastaan kumijohtoa, jonka poikkipinta-ala on riittävä (3 x 1,5 mm<sup>2</sup>, vaihtovirtamoottori-rakenteen yhteydessä: 5 x 1,5 mm<sup>2</sup>).
- Älä irrota pistoketta seinästä vetämällä johdosta.



**Pyörimissuunnan vaihtaminen (vain mallissa vaihtovirtamoottorin kanssa):**  
Vaihekytkennän mukaan voi olla mahdollista, että vannesahanterä pyörii väärään suuntaan. Tämä voi johtaa siihen, että yritettäessä sahata työkappale sinkoutuu pois. Tämän vuoksi pyörimissuunta on tarkastettava jokaisen asennuksen jälkeen.

**Pyörimissuunnan ollessa väärä täytyy sähköasentajan muuttaa liitäntä!**

1. Sen jälkeen kun saha on asennettu kaikkien turvalaitteiden kanssa, liitä saha sähköverkkoon.
2. Kytke saha hetkeksi päälle ja jälleen pois päältä.
3. Tarkkaile vannesahanterän pyörimissuuntaa: **Vannesahanterän täytyy liikkua sahasalueella ylhäältä alaspäin.**
4. Mikäli vannesahanterä pyörii väärään suuntaan, vedä verkkojohto sahan liitäntältä irti.
5. Anna sähköasentajan muuttaa sähköliitäntä!

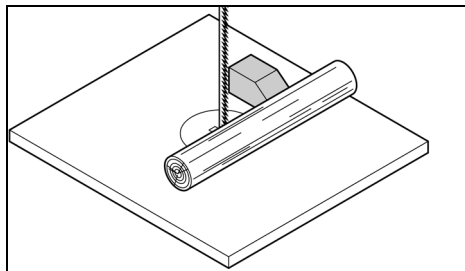
## 9. Käyttö



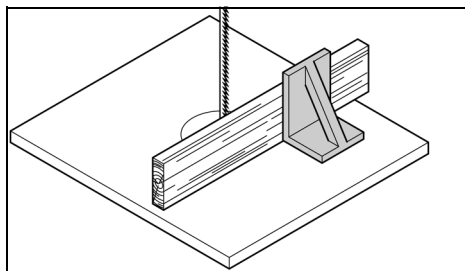
### Vaara!

**Jotta loukkaantumisriski pidettäisiin mahdollisimman alhaisena, huomioi aina työskennellessä seuraavat turvallisuusohjeet:**

- Käytä henkilökohtaista suojaruustusta:
  - pölysuojamaskia
  - kuulosuojaimia
  - suojalaseja.
- Sahaa aina ainoastaan yhtä työkappaletta kerrallaan.
- Paina työkappaletta sahattaessa koko ajan pöytää vasten.
- Älä kallista työkappaletta.
- Älä jarruta sahanterää sivuttaisella paineella.
- Käytä työskennellessä tarvittaessa:
  - syöttökeppiä – kun etäisyys vasteprofiili – vannesahanterä on  $\leq 120$  mm
  - työkappaleen tukea – pitkällä työkappaleilla, kun nämä muuten putoaisivat sahauksen jälkeen alas pöydältä
  - sahanpurun imulaitteistoa
  - pyöreitä työkappaleita sahattaessa soveltuvaa pitolaitteistoa, siten että työkappale ei voi pyöriä



– soveltuvaa vastekulmaa, joka estää työkappaleen kaatumisen, kun matalia työkappaleita sahataan pystyasennossa.



- Ennen työskentelyn aloittamista tarkasta seuraavien osien moitteeton kunto:
  - vannesahanterä

– sahanterän ylempi ja alempi suojuus.

- Vaihda vaurioituneet osat välittömästi.
- Työskentele sahattaessa oikeassa työasennossa (sahanterän hampaiden täytyy osoittaa käyttäjää kohti).
- Älä koskaan sahaa useita eri kappaleita yhtäaikaaisesti – älä myöskään nippuja, jotka koostuvat useista irtokappaleista. On olemassa onnettomuusvaara, kun sahanterä ottaa kontrollioimattomasti kiinni yksittäisiin kappaleisiin.



### Vaara!

- Älä käytä löysiä vaatteita, koruja tai käsineitä, jotka voivat kietoutua laitteen pyöriiviin osiin.
- Pitkähiuksisten henkilöiden on ehdottomasti käytettävä hiusverkkoa.
- Älä koskaan sahaa työkappaleita, joilla on vaijereita, naruja, hihnoja, johtoja tai teräslankoja, tai jotka sisältävät tällaisia materiaaleja.

## 9.1 Sahanterän ylempään ohjauksen korkeussäätö

Sahanterän ylempään ohjauksen (39) korkeus täytyy säätää:

- ennen jokaista sahausta, sovittaen sen työkappaleen korkeuteen (sahanterän ylempään ohjauksen (39) täytyy olla sahattaessa n. 3 mm työkappaleen yläpuolella)
- sahanterään tai sahapöytään kohdistuneiden muutosten jälkeen (esim. vannesahanterän vaihto, sahanterän kiristys, sahapöydän kohdistaminen).



### Vaara!

**Ennen sahanterän ylempään ohjauksen ja sahapöydän kaltevuuden säätöä:**

- kytke laite pois päältä.
- odota kunnes sahanterä on pysähtynyt.

1. Löysää kiristysruuvi (38).
2. Käännä säätöpyörää (37) niin, että sahanterän ylempi ohjaus (39) on noin 3 mm työkappaleen yläpuolella
3. Kiristä jälleen kiristysruuvi (38).

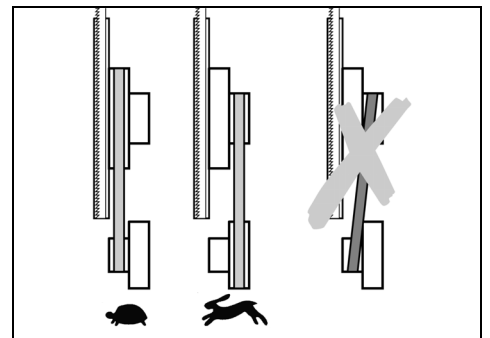
## 9.2 Vannesahanterän nopeuden säätäminen

1. irrota verkkopistoke virtalähteestä.
2. Avaa kotelon alempi ovi.
3. Löysää käyttöhihnaa säätöpyörää (40) myötäpäivään kääntämällä.
4. Aseta käyttöhihna käyttöpyörän vastaavalle hihnapyörälle (vannesahan alempi ohjausrulla) ja vastaavalle moottorihihnapyörälle – **huomioi kotelon alaoven sisäpuolella oleva tarra.**



### Huomio!

**Käyttöhihnan täytyy kulkea joko molempien etummaisien tai molempien takimmaisien hihnapyörien päällä. Käyttöhihnaa ei koskaan saa asettaa vinoon, koska se muuten vaurioituu!**



- Käyttöhihna etummaisilla hihnapyörillä = hidas, korkea vääntömomentti [kovapuulle,

muoville ja ei-rautametalleille (vastaavan vannesahanterän kanssa)].

- Käyttöhihna takimmaisilla hihnapyörillä = nopea, alhainen vääntömomentti (kaikille puutyypeille).
- 5. Kiristä käyttöhihna jälleen kääntämällä säätöpyörää (40) vastapäivään (käyttöhihna täytyy pystyä painamaan keskeltä rullien välistä noin 10 mm).
- 6. Sulje kotelon alempi ovi.

### 9.3 Sahaustapahtuma

1. Säädä vannesahanterän nopeus. (Yksityiskohdat katso luku 9.2).
2. Säädä sahapöydän kaltevuus tarvittaessa.



**Työkappaleen takaiskun vaara (työkappale tarttuu vannesahanterään ja sinkoutuu koneen käyttäjää kohti)! Älä kantaa työkappaletta.**

3. Käytä tarvittaessa rinnakkaisvastetta (26) tai poikittaisvastetta (35).



**Työstettävän kappaleen kiilautumisen aiheuttama vaara!**

**Kun sahaa sahausohjaimen avulla ja kaltevilla sahapöydällä, kiinnitä sahausohjain sahapöydän alaspäin kaltevalle sivulle.**

4. Kiinnitä sahanterän ylempi ohjaus 3 mm työkappaleen yläpuolelle. (Yksityiskohdat katso luku 9.1).



#### Ohje:

Ennen työkappaleen sahaamista, suorita aina koesahaus ja korjaa säädöt tarvittaessa.

5. Aseta työkappale sahapöydälle.
6. Käynnistä saha.
7. Sahaa työkappale poikki yhdessä työvaiheessa.
8. Sammuta saha, jos sitä ei käytetä heti uudestaan.

## 10. Huolto ja hoito



#### Vaara!

**Aina ennen huolto- ja puhdistustöitä:**

1. **kytke laite pois päältä.**
2. **Odota kunnes saha on pysähtynyt.**
3. **irrota verkkopistoke virtalähteestä.**

– Huolto- ja puhdistustöiden jälkeen aseta kaikki turvalaitteet taas toimintaan ja tarkasta ne.

– Korvaa vahingoittuneet osat, varsinkin turvalaitteet, ainoastaan alkuperäisiä vastaavilla osilla, koska osat, joita valmistaja ei ole tarkastanut ja hyväksynyt, voivat aiheuttaa arvaamattomia vahinkoja.

– Tässä kappaleessa kuvattuja huolto- ja korjaustöitä laajempia töitä saavat suorittaa vain alan ammattilaiset.

### 10.1 Vannesahanterän vaihtaminen



#### Vaara!

**Myös liikkumaton sahanterä on vaarallinen. Käytä sahanterän vaihdossa suojakäsineitä. Käytä ainoastaan soveltuvia sahanteriä (katso "Tekniset tiedot").**

1. Rinnakkaisvasteen (26) poistaminen
2. Löysää vasteen ohjausprofiiliin (25) neljä siipiruuvia ja poista se.
3. Avaa kotelon molemmat ovet.
4. Käännä vannesahanterän alempi suojuus (8) eteen.
5. Aseta sahanterän ylempi ohjaus (39) täysin alas.
6. Löysää kiristyksen pikavapautusvipua (34), kunnes vannesahanterä on löysällä.
7. Vedä pölynsuojalista (41) yläkautta pois ja aseta sivuun.

8. Irrota sahanterä ja ohjaa se
  - sahapöydän (14) uran,
  - sahanterän ylemmällä ohjauksella olevan sahanterän suojuksen (39),
  - sahanterän sivulla olevan kotelon ja
  - sahanterän ohjauksien läpi.
9. Asenna uusi sahanterä paikalleen. Huomioi oikea asento: Hampaat osoittavat sahan etupuolta kohden (oven puoli).
10. Aseta sahanterä kumialustojen keskelle.
11. Kiristä jälleen pikavapautusvipua (34), kunnes vannesahanterä ei enää luisu.
12. Aseta pölynsuojalista (41) jälleen paikalleen.
13. Käännä vannesahanterän alempi suojuus (8) taakse (sulje).



#### Vaara!

**Sulje kotelon ovet vasta sitten, kun vannesahanterän alempi suojuus on käännetty taakse.**

14. Sulje kotelon molemmat ovet.
15. Tämän jälkeen:
  - kiristä vannesahanterä (katso luku 8.2)
  - kohdistaa vannesahanterä (katso luku 10.2)
  - säädä vannesahanterän ohjaukset (katso 10.3 ja 10.4)
  - anna sahan käydä kokeilun vuoksi vähintään yhden minuutin ajan
  - sammuta saha, irrota verkkopistoke ja tarkasta säädöt uudelleen.

### 10.2 Vannesahanterän kohdistaminen (sahanterän suunnan säätäminen)

Mikäli sahanterää ei kuljeteta kumialustojen keskellä täytyy sahanterän ylemmän ohjausrullan kaltevuutta säätää:

1. Löysää kiristysruuvi (42).
2. Käännä säätöpyörää (43):
  - Kun sahanterän on tarkoitus toimia enemmän sahan takapuolella: käännä säätöpyörää (43) myötäpäivään.
  - Kun sahanterän on tarkoitus toimia enemmän sahan etupuolella: käännä säätöpyörää (43) vastapäivään.
3. Kiristä jälleen kiristysruuvi (42).

### 10.3 Sahanterän ylemmän ohjauksen kohdistaminen

Sahanterän ylempi ohjaus koostuu:

- yhdestä isosta tukirullasta (tukee sahanterään takapuolelta)
- kahdesta ohjausrullasta (ohjaavat vannesahanterää sivusuunnassa).

Nämä osat on kohdistettava uudelleen jokaisen sahanterän vaihdon ja jokaisen sahanterään kohdistamisen jälkeen:



#### Ohje:

Tarkasta rullien kuluminen säännöllisesti ja vaihda tarvittaessa kaikki rullat samanaikaisesti.

#### Tukirullan säätö

1. Löysää tukirullan ruuvi (45).
2. Kohdista tukirulla (44) (tukirullan etäisyys vannesahanterään = 0,5 mm – kun vannesahanterää liikutetaan käsin, se ei saa koskettaa tukirullaan)
3. Kiristä jälleen tukirullan ruuvi (45).

#### Ohjausrullien säätö

4. Löysää ohjausrullan ruuvi (47).
5. Siirrä ohjausrullaa (46) niin, että se on kevyesti kiinni sahanterässä.
6. Kiristä jälleen ohjausrullan ruuvi (47).
7. Säädä samalla tavalla myös ohjausrulla sahanterän toisella puolella.

### 10.4 Sahanterän alemman ohjauksen kohdistaminen

Sahanterän alempi ohjaus koostuu:

- yhdestä isosta tukirullasta (tukee sahanterään takapuolelta)
- kahdesta ohjausrullasta (ohjaavat vannesahanterää sivusuunnassa).

Nämä osat täytyy kohdistaa uudelleen jokaisen sahanterän vaihdon ja jokaisen sahanterään kohdistamisen jälkeen.



#### Ohje:

Tarkasta tukirullan ja ohjausrullien kuluminen säännöllisesti ja vaihda tarvittaessa molemmat ohjausrullat samanaikaisesti.

#### Esivalmistelut

1. Avaa kotelon alaovi ja vannesahanterän alempi suojuus (8).

#### Tukirullan säätö

1. Löysää tukirullan ruuvi (49).
2. Kohdista tukirulla (48) (tukirullan etäisyys vannesahanterään = 0,5 mm – kun vannesahanterää liikutetaan käsin, se ei saa koskettaa tukirullaan).
3. Kiristä jälleen tukirullan ruuvi (49).

#### Ohjausrullien säätö

4. Löysää ohjausrullan ruuvi (51).
5. Siirrä ohjausrullaa (50) niin, että se on kevyesti kiinni sahanterässä.
6. Kiristä jälleen ohjausrullan ruuvi (51).
7. Säädä samalla tavalla myös ohjausrulla sahanterän toisella puolella.
8. Sulje sahanterän alempi suojuus (8).
9. Sulje kotelon alempi ovi.

### 10.5 Muovialusosien vaihto

Tarkasta sahanterän ohjausrullien muovialusosien kuluminen säännöllisesti. Vaihda muovialusosat ainoastaan pareittain:

1. Irrota sahanterä (katso luku 10.1).
2. Aseta pieni ruuvimeisseli muovialusosien alle ja vedä se irti.
3. Asenna uusi muovialusosa paikalleen ja asenna vannesahanterä jälleen paikalleen.

### 10.6 Sahausalustan vaihto

Sahausalusta (15) on vaihdettava, kun sahausura on vaurioitunut.

1. Ruuvaa sahausalustan ruuvit auki.
2. Irrota sahausalusta.
3. Sijoita uusi sahausalusta paikalleen.
4. Kiristä sahausalustan ruuvit.

### 10.7 Sahan puhdistaminen

1. Avaa kotelon alempi ovi.
2. Poista lastusäiliö (7) ja tyhjänsä se.
3. Poista sahanpuru ja pöly harjalla tai pölynimurilla:
  - alemman kotelon sisätila
  - sahanterän ohjaukset
  - hallintalaitteet.
4. Aseta lastusäiliö (7) jälleen paikalleen.

### 10.8 Sahan säilytys



#### Vaara!

#### Säilytä laitetta siten,

- että asiattomat eivät voi käynnistää konetta ja
- että kukaan ei voi loukata itseään paikallaan olevaan laitteeseen.



#### Huomio!

**Älä säilytä laitetta suojaamattomana ulkona tai kosteissa tiloissa.**

## 11. Lisätarvikkeet

Käytä ainoastaan alkuperäisiä Metabon lisätarvikkeita.

Käytä vain sellaisia lisätarvikkeita, jotka täyttävät tässä käyttöoppaassa ilmoitetut vaatimukset ja ominaistiedot.

## fi SUOMI

- A** Sahanterä puulle, muoville – kaareva sahaus  
0909029252
- B** Sahanterä puulle, muoville – yleinen sahaus  
0909029244
- C** Sahanterä puulle, muoville – suora sahaus  
0909029260
- D** Sahanterä ei-rautametalille, vaahtomuoveille  
0909029279
- E** Ympyränsahaustaite (maks. sahauskorkeus  
105 mm)  
631327000
- F** Nauhahiomalaite  
631333000
- G** Kuituhiomanauha K80 (sopii käyttöön  
nauhahiomalaitteen 631333000 kanssa)  
0909030528
- H** Kuituhiomanauha K120 (sopii käyttöön  
nauhahiomalaitteen 631333000 kanssa)  
0909030536
- I** Metabo yleismuri ja imulaitteistot  
(katso luettelo)
- J** Rulla-alusta RS 420  
0910053353

Lisätarvikkeiden täydellinen valikoima, katso  
www.metabo.com tai luettelo.

## 12. Korjaus



### Vaara!

**Sähkötyökalun korjaus tulee antaa vain koulutetun ammattihenkilön tehtäväksi ainoastaan alkuperäisiä varaosia käyttäen. Näin varmistetaan sähkötyökalun turvallisuuden säilyminen.**


Jos laitteen verkkoliitäntäjohto vaurioituu, se täytyy korvata alkuperäisellä Metabon verkkoliitäntäjohdolla.

Jos Metabo-sähkötyökalusi tarvitsevat korjausta, ota yhteyttä Metabo-edustajaan. Katso osoitteet osoitteesta www.metabo.com.

Varaosaluettelot voit ladata osoitteesta  
www.metabo.com.

## 13. Ympäristönsuojelu

Noudata käytöstä poistettujen koneiden, pakkausten ja lisävarusteiden ympäristöystävällistä hävittämistä ja kierrätystä koskevia kansallisia määräyksiä.

 Vain EU-maille: Älä hävitä sähkötyökaluja kotitalousjätteiden mukana! Käytöstä poistettuja sähkö- ja elektroniikkalaitteita koskevassa EU-direktiivissä 2002/96/EY ja maakohtaisissa lakimääräyksissä on säädetty, että käytöstä poistetut sähkötyökalut on kerättävä erikseen talteen ja toimitettava ympäristöä säästävään kierrätykseen.

## 14. Ongelmat ja häiriöt

Seuraavassa kuvataan ongelmia ja häiriöitä, jotka voit korjata itse. Mikäli tässä kuvatut korjaustoimenpiteet eivät auta, katso luku 12. "Korjaus".



### Vaara!

Ongelmien ja häiriöiden yhteydessä tapahtuu erittäin usein tapaturmia. Ota sen vuoksi huomioon:

- Irrota verkkopistoke aina ennen häiriön korjausta.
- Aina häiriön selvityksen jälkeen tarkasta kaikki turvalaitteet ja asenna ne toimintaan.

### Moottori ei käy

Väliaikainen jännitekatkos on laukaissut alijännitereleen:

- käynnistä uudelleen.

Ei verkkojännitettä:

- tarkasta sähköjohto, pistoke, pistorasia ja sulake.

Moottori ylikuumentunut, esim. tylsän sahanterän tai kotelossa olevan lastutukoksen johdosta:

- poista ylikuumentumisen aiheuttaja, anna koneen jäähtyä pari minuuttia ja käynnistä uudelleen.

### Moottori ja vannesahanterä pyörivät vääriin suuntaan

Vaiheiden liitäntäjärjestys on vääriä (mahdollista vain sahalla 400 V -jänniteliitännän kanssa):

- anna sähköalan ammattilaisen tarkastaa liitäntä.

### Sahanterä siirtyy sahauslinjasta tai ohjauksista

Sahanterä ei kulje käyttöpyörien keskellä:

- säädä sahanterän ylemmän rullan kaltevuus (katso "Huolto ja hoito").

### Sahanterä katkeaa

Väärä sahanterän kireys:

- korjaa sahanterän kireys (katso "Käyttöönotto").

Liian korkea kuormitus:

- alenna sahanterään kohdistuvaa painetta.

Väärä sahanterä:

- vaihda sahanterä (katso "Huolto ja hoito");  
ohut työkalu = kapea sahanterä  
paksu työkalu = leveä sahanterä.

### Sahanterä taipunut

Liian korkea kuormitus:

- vältä sahanterään kohdistuvaa sivuttaista painetta.

### Saha tärisee

Saha on kiinnitetty huonosti:

- kiinnitä saha oikein soveltuvalle alustalle (katso "Käyttöönotto").

Sahapöytä löysällä:

- kohdista ja kiinnitä sahapöytä.

Moottorin kiinnitys löysällä:

- tarkasta kiinnitysruuvit ja kiristä ne tarvittaessa.

### Sahanpurujen imuputki tukossa

Sahanpurujen imulaitteisto ei ole liitetty tai sen imuteho liian alhainen:

- liitä sahanpurun imulaitteisto tai nosta imutehoa (ilman virtauksen nopeus  $> = 20$  m/s imuliitännällä).

### Sahanterä ei liiku, kun moottori pyörii

Käyttöhihnan jännite liian pieni:

- Suurena käyttöhihnan jännitettä säätöpyörällä (40).

## 15. Tekniset tiedot

Selitykset sivulla xy annetuille tiedoille.


Pidätämme oikeuden tehdä teknisen kehityksen vaatimia muutoksia.

U	= verkkojännite
I	= nimellisvirta
F	= väh. sulake
P <sub>1</sub>	= nimellisottoteho
P <sub>2</sub>	= antoteho
n <sub>0</sub>	= kierrosluku kuormittamattomana
v <sub>0</sub>	= sahausnopeus
S <sub>L</sub>	= sahanterän pituus
S <sub>B</sub>	= sahanterän leveys
S <sub>D</sub>	= maks. sahanterän paksuus
H	= maks. sahauskorkeus
W	= sahapöydän kääntöalue
A <sub>1</sub>	= koneen mitat (p x l x k)
A <sub>2</sub>	= sahapöydän mitat (p x l)
A <sub>h</sub>	= työkorkeus jalustalla
m	= paino
D <sub>1</sub>	= imuistukan liitoksen halkaisija
~	Vaihtovirta

Suojausluokan II kone

Annetut tekniset tiedot ovat toleranssien mukaisia (vastaavat kyseisiä voimassa olevia standardeja).

### Päästöarvot

 Nämä arvot mahdollistavat sähkötyökalun päästöjen arvioimisen ja erilaisten sähkötyökalujen keskinäisen vertailun. Kulloistakin käyttöolosuhteista, sähkötyökalun kunnosta tai käyttötarvikkeesta riippuen todellinen kuormitus voi olla kyseisiä arvoja suurempi tai pienempi. Ota arvioinnissa huomioon työtaut ja vähäisemmän kuormituksen jaksot. Määritä nämä tekijät huomioiden arvioitujen arvojen perusteella

käyttäjän suojaamiseen vaadittavat toimenpiteet esim. työnjärjestelyyn liittyvät toimenpiteet.

**Värähtelyn kokonaisarvo** (kolmen suunnan vektorisumma) mitattu EN 61029 mukaisesti:

a<sub>h</sub> = värähtelyn päästöarvo  
K<sub>h</sub> = epävarmuus (värähtely)

**Tyypillinen A-painotettu äänitaso:**

L<sub>pA</sub> = äänen painetaso

L<sub>WA</sub> = äänen tehotaso

K<sub>pA</sub>, K<sub>WA</sub> = epävarmuus

 Käytä kuulosuojaimia!

# Original bruksanvisning

## Innholdsfortegnelse

1. Samsvarserklæring
2. Les dette først!
3. Forskriftsmessig bruk
4. Generelle sikkerhetsanvisninger
5. Oversikt
6. Utpakking, oppstilling, montering og transport
7. Apparatet i detalj
8. Ta i bruk
9. Betjening
10. Vedlikehold og stell
11. Tilbehør
12. Reparasjon
13. Miljøvern
14. Problemer og feil
15. Tekniske data

## 1. Samsvarserklæring

Vi erklærer på eget ansvar at disse båndsagene, identifisert med type- og serienummer \*1), overholder alle relevante bestemmelser i direktivene \*2) og standardene \*3), Kontrollrapport \*4), Kontrollorgan \*5), Teknisk dokumentasjon hos \*6) - se side 4.

## 2. Les dette først!

Denne bruksanvisningen er satt opp slik at du kan arbeide raskt og sikkert med maskinen. Her er en liten veiviser om hvordan du bør lese denne bruksanvisningen:

- Les denne bruksanvisningen helt gjennom før igangsetting. Følg sikkerhetshenvisningene nøye.
- Denne bruksanvisningen henvender seg til personer med tekniske grunnkjennskaper om omgang med utstyr som det som er beskrevet her. Hvis du ikke har noen erfaring med slikt utstyr, bør du først søke hjelp hos folk som har slik erfaring.
- Oppbevar alle dokumenter som blir levert med dette apparatet, slik at du kan informere deg om nødvendig. Oppbevar kvitteringen i tilfelle garanti.
- Send med alle dokumentene som fulgte med maskinen hvis du skal låne bort eller selge den.
- Produsenten overtar intet ansvar for skader som oppstår fordi denne bruksanvisningen ikke ble fulgt.

Informasjonen i denne bruksanvisningen er merket som følger:



**Fare!**  
Advarsel mot personskader eller miljøskader.



**Fare for elektrisk støt!**  
Advarsel mot personskader fra elektrisk strøm.



**Fare for å bli trukket inn!**  
Advarsel mot personskader ved at legemsdeler eller klær blir grepet fast.



**Forsiktig!**  
Advarsel mot materialskader.



**Henvisning:**  
Tilleggsinformasjoner.

## 3. Forskriftsmessig bruk

Båndsagen er egnet for saging av tre, plastmaterialer, NE-metaller (ikke hardtmetall eller herdet metall).

Runde arbeidsstykker må kun sages på tvers av lengdeaksen og med egnet holdeinnretning, fordi de kan bli vridd av det roterende båndsagbladet.

Bruk et egnet anlegg for sikker føring når du sager flate arbeidsstykker på høykant.

All annen bruk betraktes som ikke forskriftsmessig. Produsenten er ikke ansvarlig for skader som oppstår på grunn av bruk i strid med bestemmelsene.

Ombygging av dette apparatet eller bruk av deler som ikke er kontrollert og godkjent av produsenten kan forårsake uforutsigelige skader.

## 4. Generelle sikkerhetsanvisninger



### Forsiktig!

Ved bruk av elektroverktøy må det tas hensyn til følgende grunnleggende sikkerhetstiltak for vern mot elektrisk støt, personskade og brannfare.

- Når du bruker denne maskinen skal du følge sikkerhetsanvisningene for å utelukke at personer eller gjenstander utsettes for fare.
- Følg de spesielle sikkerhetshenvisningene i hvert kapittel.
- Følg eventuelt lovbestemte direktiver eller ulykkesforebyggende forskrifter for bruk av båndsager.



### Generelle farer!

- Hold arbeidsområdet ditt i orden – uorden i arbeidsområdet kan forårsake ulykker.
- Vær oppmerksom. Pass på hva du gjør. Bruk fornuft når du arbeider. Ikke bruk maskinen når du er ukonsentrert.
- Ta hensyn til påvirkninger fra miljøet. Sørg for god belysning.
- Unngå unormal holdning. Sørg for å stå stødig, og hold alltid balansen.
- Bruk egnede underlag til lange arbeidsstykker.
- Ikke bruk denne maskinen i nærheten av brennbare væsker eller gasser.
- Apparatet må kun startes og brukes av personer som er fortrolig med båndsager og som til enhver tid er seg bevisst om farene ved bruken av det.
- Personer under 18 år må kun bruke denne maskinen i forbindelse med yrkesopplæring og under oppsyn av lærerpersonale.
- Hold uvedkommende, særlig barn, borte fra fareområdet. Ikke la andre personer berøre maskinen eller nettkabelen under drift.
- Maskinen må ikke overbelastes – bruk maskinen kun i det ytelsesområdet som er oppgitt under Tekniske data.
- Bruk et elektroverktøy som er beregnet til den type arbeid du vil utføre. Med et passende elektroverktøy arbeider du bedre og sikrere.



### Fare ved elektrisitet!

- Ikke utsett denne maskinen for regn. Ikke bruk denne maskinen i fuktige eller våte omgivelser. Når du arbeider med denne maskinen må du ikke berøre jordete deler (f.eks. radiatorer, rør, komfyrer, kjøleskap).
- Ikke bruk nettkabelen for noe den ikke er bestemt for.
- Trekk støpselet ut av stikkontakten før du foretar innstilling, omstilling, vedlikehold, reparasjon eller når det ikke brukes.



### Fare for personskader på bevegelige deler!

- Ikke bruk denne maskinen uten at beskyttelsesinnretningene er montert.
- Hold alltid tilstrekkelig avstand til båndsagbladet. Bruk eventuelt egnede hjelpemidler til mating. Hold tilstrekkelig avstand til komponenter som er i bevegelse under drift.
- Vent til sagbladet står stille før du fjerner små biter av arbeidsstykket, trerester osv. fra arbeidsområdet.
- Sag kun arbeidsstykker som er så store at du kan holde dem sikkert under sagingen.

- Ikke bruk trykk fra siden for å bremse sagbladet når det holder på å stanse.
- Før du begynner vedlikeholdsarbeider skal du forsikre deg om at maskinen er skilt fra strømmettet.
- Når du kople inn maskinen (for eksempel etter vedlikeholdsarbeider) skal du forsikre deg om at det ikke finnes noe monteringsverktøy eller løse deler i maskinen.
- Trekk ut ledningen når apparatet ikke er i bruk.
- Ikke bruk maskinen når forbindelseskabelen er skadet. Det er fare for elektrisk strømstøt. En skadet nettkabel må øyeblikkelig erstattes av elektrofagfolk.
- Kontroller skjøteledningene regelmessig og bytt den ut dersom den er skadet.
- Ute må det bare brukes skjøteledninger som er tillatt for utendørs bruk og merket i henhold til dette.



### Kuttfare også når skjæreverktøyet står stille!

- Bruk hansker når du skifter skjæreverktøy.
- Oppbevar sagbladene slik at ingen kan skade seg på dem.



### Fare for at arbeidsstykket kastes tilbake (arbeidsstykket gripes av båndsagbladet og slenges mot operatøren)!

- Ikke legg arbeidsstykkene på kant.
- Sag tynne arbeidsstykker kun med fintannet sagblad. Bruk alltid skarpe sagblad.
- I tvilstilfelle, se om det finnes fremmedlegemer (f.eks. spiker eller skruer) i arbeidsstykket.
- Sag kun arbeidsstykker som er så store at du kan holde dem sikkert under sagingen.
- Sag aldri flere arbeidsstykker samtidig – heller ikke bunter av enkeltstykker. Det er fare for ulykker hvis båndsagbladet ukontrollert får tak i enkelte stykker.
- Bruk en egnet holdeinnretning når du sager runde arbeidsstykker, slik at arbeidsstykket ikke blir vridd.



### Fare for å bli trukket inn!

- Pass på at ingen legemsdeler eller klesplagg blir grepet og trukket inn av roterende komponenter (**ingen** slips, **ingen** hansker, **ingen** klesplagg med vide ermer; hvis du har langt hår må du bruke hårnett).
- Skjær aldri arbeidsstykker hvis det finnes tau, snorer, bånd, kabel eller ståltråd på dem, eller hvis de inneholder slike ting.



### Fare ved utilstrekkelig personlig verneutstyr!

- Bruk hørselsvern.
- Bruk vernebrille.
- Bruk støvmaske.
- Bruk egnet arbeidstøy.
- Bruk sklifaste sko.
- Bruk hansker når du håndterer sagblader og grove materialer.



### Fare ved trestøv!

- Noen typer trestøv (f. eks. fra eik, bøk og ask) kan forårsake kreft ved innånding. Bruk alltid avsugsanlegg. Avsugget må oppfylle de verdiene som er oppført under Tekniske data.
- Pass på at det kommer så lite trestøv som mulig inn i omgivelsene under arbeidet:
  - Fjern oppsamling av trestøv i arbeidsområdet (ikke pust det vekk!);
  - Utbedre tettheter i avsugsanlegget;
  - Sørg for god utlufting.

**Fare ved tekniske endringer, eller ved bruk av deler som ikke er kontrollert og godkjent av produsenten**

- Monter denne maskinen nøyaktig etter anvisningen.
- Bruk kun deler som er godkjent av produsenten. Dette gjelder særlig for:
  - Båndsagblad (bestillingsnummer se Tekniske data);
  - Sikkerhetsinnretninger (bestillingsnummer se reservedelsliste).
- Ikke gjør noen forandringer på delene.

**Forsiktig!**

Bruk av andre innsettsverktøy og annet tilbehør kan føre til skader for deg.

**Fare ved feil på maskinen!**

- Støll maskinen og tilbehøret omhyggelig. Følg vedlikeholdsforskriftene.
- Kontroller apparatet før hver bruk om det er skadet: Før videre bruk av apparatet må det undersøkes omhyggelig om sikkerhetsinnretninger, verneinnretninger eller lett skadede deler fungerer feilfritt og formålmessig. Kontroller om de bevegelige delene fungerer feilfritt og ikke klemmer. Alle deler må være riktig montert og oppfylle alle betingelser for å sikre at maskinen kan brukes riktig.
- Skadete verneinnretninger eller deler må repareres riktig eller skiftes ut av et anerkjent verksted. La et kundeserviceverksted skifte ut skadede brytere. Ikke bruk denne maskinen når bryteren ikke kan slås av og på.
- Hold håndtakene tørre og frie for olje og fett.
- Hold skjæreverktøy skarpe og rene, slik at du kan arbeide bedre og mer sikkert.
- Bruk ikke sagblader som er deformert eller skadet.

**Fare fra støy!**

- Bruk hørselsvern.

**Fare gjennom blokkerte arbeidsstykker eller deler av arbeidsstykker!**

Hvis en blokkering opptrer:

1. slå av apparatet,
2. trekk ut kontakten,
3. bruk hansker,
4. Fjern blokkeringen med et egnet verktøy.

**4.1 Symboler på apparatet**

**Fare!**

Hvis disse advarslene ignoreres kan det oppstå alvorlige personskader eller materielle skader.



Les bruksanvisningen.



Bruk vernebriller og hørselsvern.



Før hver innstilling, vedlikehold eller reparasjon trekkes kontakten ut.



Lysstrålen skal ikke rettes mot øynene til personer og dyr.



Bruk hørselsvern.



Båndbredde



Høydeinnstilling



Betjening av hurtigavspenningsarmen



Still inn reimspenningen.



Still inn helningen på sagbordet.

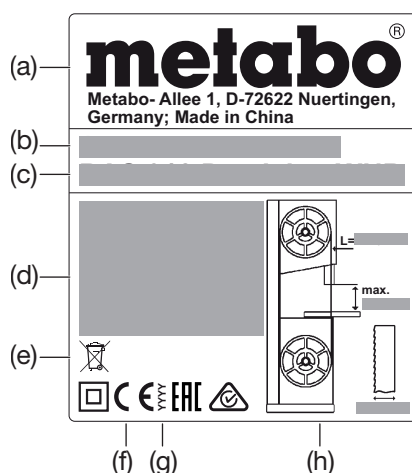


Still inn sagbladbevegelsen.



Still inn skjærehastigheten.

Informasjon på typeskiltet:



- (a) Produsent
- (b) Serienummer
- (c) Betegnelse
- (d) Motordata (se også „Tekniske data“)
- (e) Avfallsymbol – maskinen kan deponeres hos produsenten
- (f) CE-merking – Dette apparatet oppfyller EU-direktivene iht. samsvarserklæringen
- (g) Årsmøll
- (h) Mål på godkjente sagbladet

**4.2 Sikkerhetsinnretninger**

**Øvre sagbladdeksel**

Det øvre båndsagbladdekslet (6) beskytter mot utilsiktet berøring av båndsagbladet og mot spon som flyker rundt.

For at det øvre sagbladdekslet skal gi tilstrekkelig beskyttelse mot berøring av sagbladet, må den øvre båndstyringen alltid ha en avstand på 3 mm til arbeidsstykket.

**Nedre sagbladdeksel**

Det nedre båndsagbladdekslet (8) beskytter mot utilsiktet berøring av båndsagbladet under sagbordet.

Det nedre sagbladdekslet må være montert under drift.

**Dørene**

Dørene (4) beskytter mot berøring av de drevne delene i sagens indre.

Dørene er utstyrt med en dørsikring. De kopler ut motoren når en dør blir åpnet mens sagen er innkoplet.

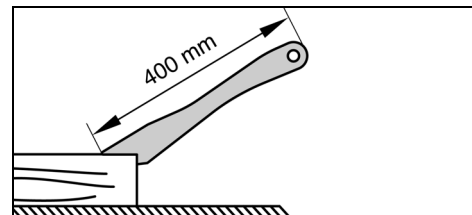
Dørene skal være stengt når maskinen er i bruk.

**Skyvestokk**

Skyvestokken (10) brukes som en forlengelse av hånden og beskytter mot utilsiktet berøring av sagbladet.

Skyvestokken må alltid brukes når avstanden mellom sagblad og et parallellanlegg er mindre enn 120 mm.

Skyvestokken må føres med en vinkel på 20° ... 30° mot overflaten på sagbordet.



Hvis skyvestokken er skadet må den skiftes ut. Heng skyvestokken (12) inn i holderen når den ikke brukes.

**5. Oversikt**

Se side 2 - 3.

- 1 På/av-bryter belysning snittområde
- 2 På-bryter
- 3 Av-bryter
- 4 Dører
- 5 Vrillås for åpning av døren
- 6 Øvre sagbladdeksel (på øvre båndstyring)
- 7 Sponbeholder
- 8 Nedre sagbladdeksel
- 9 Bærehåndtak
- 10 Skyvestokk
- 11 Unbrakonøkkel / verktøydepot for unbrakonøkkel
- 12 Holder for oppbevaring av skyvestokk
- 13 Hull i sagbordet
- 14 Sagbord
- 15 Bordinnlegg
- 16 Sponavsugstuss
- 17 Understell
- 18 Holder for oppbevaring av tverranlegg
- 19 Transportruller
- 20 Høydejusterbar fot på sagbord
- 21 Spennhåndtak (helningsjustering av sagbordet)
- 22 Festskruer for sagbordet
- 23 Reguleringshjul (helningsjustering av sagbordet)
- 24 Stoppskrue på sagbord
- 25 Anleggstyreprofil
- 26 Parallellanlegg
- 27 Fingermatter for låsing av profilskinne
- 28 Profilskinne på parallellanlegg
- 29 Spennhåndtak på parallellanlegg
- 30 Anleggskruer
- 31 Bordutvidelse / -forlengelse
- 32 Reguleringshjul for sagbladspenning
- 33 Indikator for sagbladspenning
- 34 Hurtigavspenningsarm (for å løsne sagbladet)
- 35 Tverranlegg
- 36 Klemhåndtak på tverranlegg
- 37 Reguleringshjul (høydeinnstilling av øvre båndføring)
- 38 Låsemutter (høydeinnstilling av øvre båndføring)
- 39 Øvre båndføring
- 40 Reguleringshjul for drivreimspenning
- 41 Støvbekyttelse
- 42 Låsemutter (for reguleringshjul for helning av øvre båndsaghjul)
- 43 Reguleringshjul for helning av øvre båndsaghjul
- 44 Øvre støtteruller
- 45 Skrue for øvre støtteruller
- 46 Øvre styreruller
- 47 Skrue for øvre styrerull
- 48 Nedre støtteruller
- 49 Skrue for nedre støtteruller
- 50 Nedre styrerull
- 51 Skrue for nedre styrerull

**6. Utpakking, oppstilling, montering og transport**

**6.1 Utpakking**

Få hjelp av en annen person når du pakker ut og transporterer sagen.



Sagen må ikke løftes eller transporteres i sagbladdekslet (6).

## 6.2 Feste av sagen

For at sagen skal stå sikkert, må den være festet på et solid underlag.

### Feste på arbeidsbord:

Understellet (17) som passer til maskinen gir optimal arbeidshøyde og stabilitet.



### Forsiktig!

Sett arbeidsbordet riktig på sagen:

Hvis operatøren står i arbeidsstilling foran sagen, skal den høydejusterbare foten (20) på arbeidsbordet befinne seg foran til høyre.

Monteringsanvisningen for arbeidsbordet finner du på **nest siste side** i denne bruksanvisningen

### Montere sagen på bordet:

1. Lag fire hull i underlaget.
2. Skyv skruene ovenfra gjennom sagens fundamentplate, og skru dem fast.

## 6.3 Montering av sagbordet

1. Før sagbordet (14) over sagbladet, og legg det på sagbordstyringen.
2. Fest sagbordet med fire skruer (22) og skiver til sagbordstyringen, men ikke trekk ordentlig til før sagbordet er rettet inn (se kapittel 6.4).

## 6.4 Oppretting av sagbordet

Sagbordet må rettes opp på to plan:

- I sideretning; så sagbladet ligger nøyaktig i midten av innleggskiven;
- Vinkelrett til sagbladet

### Sidelengs oppretting av sagbordet



### Fare!

Det er fare for kutt også fra stillestående sagblad. Bruk et verktøy til å løsne og trekke fast festeskruene som gir hånden tilstrekkelig avstand til sagbladet.

1. Rett opp sagbordet (14) slik at sagbladet befinner seg midt i bordets innleggsskive (15).
2. Trekk til de fire festeskruene (22).

### Vinkelrett innretting av sagbordet

1. Sett den øvre båndstyringen (39) helt opp. (Mer info i kapittel 9.1)
2. Kontroller sagbladspenningen. (Mer info i kapittel 8.2)
3. Løsne begge spennhåndtakene (21).
4. Drei på justeringshjulet (23) for å stille sagbordet (14) vannrett - fortsett å dreie så langt det går.
5. Trekk til de to spennhåndtakene (21) igjen.
6. Bruk en vinkel for å kontrollere at sagbordet står i rett vinkel til sagbladet.

Hvis sagbordet og sagbladet ikke står i rett vinkel, justerer du stoppskruen (24) på sagbordet slik:

1. Løsne begge spennhåndtakene (21).
2. Bruk en sekskantnøkkel til å dreie stoppskruen (24) mot klokken gjennom hullet (13) i sagbordet.
3. Juster sagbordet i rett vinkel til sagbladet ved hjelp av en vinkel og trekk spennhåndtakene (21) til igjen.
4. Bruk en sekskantnøkkel til å dreie stoppskruen (24) med klokken gjennom hullet (13) i sagbordet, til skruen (24) akkurat berører saghuset.

## 6.5 Montering av bærehåndtak

Skrue de to bærehåndtakene (9) godt fast med skruene som følger med.

## 6.6 Montering av anleggsprofil

- Fest anleggsprofilen (25) med fire vingeskruer og underlagsskiver på sagbordet.

## 6.7 Montering av parallellanlegg

Parallellanlegget (26) kan monteres både på venstre og høyre side av sagbladet. Hvis parallellanlegget skal flyttes fra en side til den andre, må profilskinne (28) snus

## Klemme fast parallellanlegget

1. Hekt parallellanlegget inn i bakkanten av bordet.
2. Sett parallellanlegget foran på anleggsprofilen (25).
3. Lås fast parallellanlegget med spennhåndtaket (29).

## Montere profilskinne på motsatt side

1. Skru ut fingerskruene (27).
2. Trekk av profilskinne (28) og festeskruene.
3. Sett profilskinne (28) og festeskruene inn fra den andre siden.
4. Skru på fingermutterne (27) og trekk til.

## 6.8 Montering av bordutvidelse / -forlengelse

Bordutvidelsen og -forlengelsen (31) kan monteres på høyre side eller bak på sagbordet (14).

1. Skru ut stoppeboltene (30) på føreskinnene på bordutvidelsen/-forlengelsen.
2. Skyv føreskinnene helt inn i festene under bordet.
3. Trekk boltene (30) på føreskinnene fast til igjen.
4. Skyv bordutvidelsen/-forlengelsen til ønsket posisjon og fest med fingerskruene.

## 6.9 Transport

Sett den øvre båndstyringen (39) helt ned. (Mer info i kapittel 9.1)

Skrue av utstående ekstrautstyr.

Sagen må ikke løftes eller transporteres etter sikkerhetsinnretningene.

Transporter sagen med hjelp fra en annen person.

Vipp sagen i transporthåndtakene (9) og kjør det bort på transportullene (19).

## 7. Apparatet i detalj



### Henvisning:

Dette kapitlet gir en kort beskrivelse av de viktigste betjeningsselementene for apparatet.

Riktig omgang med apparatet er beskrevet i kapittel "Betjening". Les kapittel "Betjening" før du arbeider med apparatet første gang.

### Av/på-bryter

- Slå på = trykk på grønn bryter (2).
- Slå av = trykk på rød bryter (3).

Gjenstartspærre: Ved strømbrydd aktiveres et underspenningsrelé. Dette forhindrer at maskinen starter av seg selv når strømmen kommer tilbake. For å starte maskinen igjen, må den grønne På-bryteren trykkes på nytt.

### Vrilås på døren

Åpne og lukke døren med vrilåsen (5).

Åpne den øvre/nedre døren på huset:

1. Vrilåsen (5) dreies flere omdreininger mot klokken. Døren åpner seg litt. Dørsikringen aktiveres og slår av motoren.



### Fare pga frittliggende sagblad og ruller!

Når motoren ikke slår seg av etter åpning av døren eller døren åpnes øyeblikkelig, så er dørsikringen eller lukkesystemet defekt. Slå av sagen og sørg for at den repareres av servicefilialen i landet ditt.

2. Skru vrilåsen (5) videre mot klokken. Husets dør åpner seg hele veien.

Lukke øvre/nedre døren på huset:

- Trykk på døren og skru vrilåsen (5) mot klokken til døren lukkes.

### Reguleringshjul for sagbladspenning

Med reguleringshjulet (32) kan sagbladets spenning reguleres etter behov: (Mer info i kapittel 8.2)

### Hurtigavspenningsarm

Med hurtigavspenningsarmen (34) kan sagbladet løsnes, f.eks. når det skal byttes.

## Reguleringshjul for helning av det øvre båndoghjulet (innstilling av sagbladbevegelse)

Med reguleringshjulet (43) kan helningen på båndoghjulet justeres etter behov. Når helningen reguleres blir sagbladet rettet inn slik at det går midt på kunststoffbelegget på båndoghjulet: (Mer info i kapittel 10.2)

### Hastighetsregulering

Ved å sette om drivremmen kan båndsagen brukes med to hastighetstrinn (se "Tekniske data"): (Mer info i kapittel 9.2)

### Reguleringshjul for drivremspenning

Med reguleringshjulet (40) kan drivremmens spenning reguleres etter behov: (Mer info i kapittel 9.2)

### Skråstilling av sagbordet

Etter at spennhåndtakene (21) er løsnet, kan sagbordet (14) skråstilles trinnløst opptil 45° mot sagbladet med reguleringshjulet (23).

### Parallellanlegg

Parallellanlegget (26) blir klemt fast på forsiden og i tillegg festet med holderen på baksiden av sagbordet. Parallellanlegget kan monteres både på venstre og høyre side av sagbladet. (Mer info i kapittel 6.7)

### Tverranlegg

Tverranlegget (35) skyves forfra inn i sporet i sagbordet.

For vinkelkutt kan tverranslaget justeres 60° til begge sider.

For vinkelkutt på 45° og 90° finnes tilsvarende anlegg.

Innstilling av en vinkel: Løsne spennhåndtaket (36) ved å vri det mot klokken.



### Fare for personskader!

Spennhåndtaket (36) må være strammet når det sages med tverranlegg.

Forsatsprofilen kan flyttes eller tas av ved å løsne fingermutterene.

Heng tverranlegget (35) inn i holderen (18) når det ikke er i bruk.

## 8. Ta i bruk



### Fare!

Ikke ta i bruk maskinen før følgende forberedelser er gjort:

- Sagen må være festet;
- Sagbordet må være montert og innstilt;
- Drivremspenningen kontrollert;
- Sikkerhetsinnretningene kontrollerte.

Ikke kople sagen til strømmettet før alle forberedelsene som er nevnt her er gjort! Ellers er det fare for at sagen starter utilsiktet og forårsaker store personskader.

### 8.1 Tilkopling av sponavsug



### Fare!

Enkelte typer sagstøv (f.eks. fra eik, bok eller ask) kan være kreftfremkallende ved innånding: Hvis du arbeider i lukkede rom må du montere et sponavsug (lufthastighet i avsugstussen på sagen >= 20 m/s).



### Forsiktig!

Drift uten sponavsug er bare tillatt:

- Utendørs:
- i korte perioder (inntil 30 driftsminutter);
- Med støvmaske
- Hvis det ikke brukes sponavsug, samler det seg sagspon som må fjernes regelmessig.

Kople et sponavsug eller en industristøvsuger med egnet adapter til sponavsugstussen (16).

## 8.2 Stramming av sagbladet



**Fare!**

For stor spenning kan føre til at sagbladet brister. For liten spenning kan føre til at drivhjulet slurer og at sagbladet stopper.

- Hurtigavspenningsarmen (34) må stå på "spent sagblad".
- Sett den øvre båndstyringen (39) helt opp. (Mer info i kapittel 9.1)
- Kontroller sagbladspenningen: Se på indikatoren for sagbladspenning (33). Skalaen viser den riktige innstillingen avhengig av sagbladets bredde.
- Juster spenningen om nødvendig:
  - Dreining av hjulet (32) med klokken øker spenningen.
  - Dreining av hjulet (32) mot klokken minsker spenningen.

## 8.3 Netttilkobling



**Fare! Elektrisk spenning**

- Bruk sagen bare i tørre omgivelser.
- Sagen må kun drives av en strømkilde som oppfyller følgende betingelser (se også "Tekniske data"):
  - Nettspenning og -frekvens må stemme overens med de data som er angitt på apparatets typeskilt;
  - Sikring med 30 mA jordfeilbryter
  - Stikkontakter må være installert, jordnet og testet iht. forskriftene.
  - Stikkontakter ved trefase-vekselstrøm med nøytralleder.



**Henvising:**

Henvend deg til ditt el-verk eller elektriker hvis du har spørsmål om ditt elektriske husopplegg oppfyller disse betingelsene.

- Legg ut den elektriske kablet slik at den ikke hindrer arbeidet og ikke kan skades.
- Den elektriske kablet må ikke utsettes for varme, aggressive væsker eller skarpe kanter.
- Som skjøtekabel skal det bare brukes gummikabler med tilstrekkelig tverrsnitt (3 x 1,5 mm<sup>2</sup>; ved utførelse med trefase-vekselstrøms-motor: 5 x 1,5 mm<sup>2</sup>).
- Ikke dra støpselet ut av stikkkontakten etter kablet.



**Bytte av dreieretning (kun med trefase-vekselstrøms-motor):**

Alt etter fasetilordning er det mulig at sagbladet dreier i feil retning. Dette kan føre til at arbeidsstykket blir slynget vekk når du forsøker å sage. Kontroller derfor dreieretningen før hver ny installasjon.

Hvis dreieretningen er feil må tilkoplingen endres av en elektriker!

- Etter at sagen med alle sikkerhetsinnretninger er montert kople du sagen til strømmettet.
- Slå sagen på og straks av igjen.
- lakttta sagbladets dreieretning: **Sagbladet må bevege seg ovenfra og nedover i skjæreområdet.**
- Hvis sagbladet dreier i feil retning skal du trekke nettleddningen ut av tilkoplingen på sagen.
- Den elektriske tilkoplingen skal endres av en elektriker!

## 9. Betjening



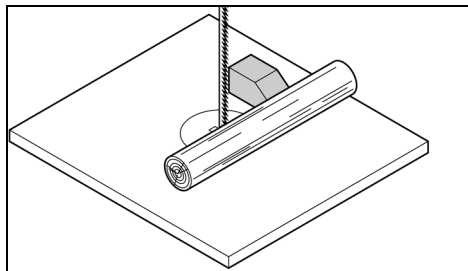
**Fare!**

For å holde skaderisikoen så liten som mulig skal du følge disse sikkerhets-henvisningene for alle arbeider:

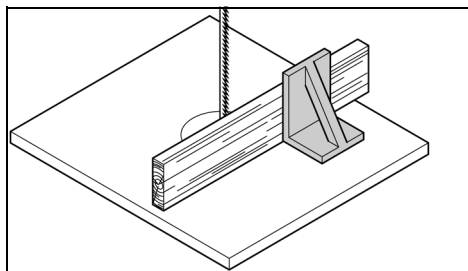
- Bruk personlig verneutstyr:

- Vernemaske mot støv
- Hørselsvern
- Vernebriller.

- Sag aldri mer enn ett arbeidsstykke om gangen.
- Trykk alltid arbeidsstykket ned på bordet når du sager.
- Ikke kant arbeidsstykket.
- Ikke bruk trykk fra siden for å bremse sagbladet.
- Bruk følgende etter behov mens arbeidet pågår:
  - Skyvestokk – når avstanden anleggsprofil – sagblad <= 120 mm;
  - Underlag for arbeidsstykker – for lange arbeidsstykker, hvis de kan falle ned fra bordet etter kapping
  - Sponavsgusanlegg;
  - Bruk en egnet fastspenningsinnretning til runde arbeidsstykker, slik at de ikke kan bli vridd under saging;



– Ved saging av flate arbeidsstykker på høykant, bruk en egnet anleggsvinkel som forhindrer at arbeidsstykket klapper ned.



- Kontroller før arbeidet at følgende er i orden:
  - Sagblad
  - Øvre og nedre sagbladdeksel
- Skift ut skadete deler omgående.
- Innta riktig arbeidsstilling når du skal sage (tennene må peke mot brukeren).
- Sag aldri flere arbeidsstykker samtidig – heller ikke bunter av enkeltstykker. Det er fare for ulykker hvis sagbladet ukontrollert får tak i enkelte stykker.



**Fare for å bli trukket inn!**

- Ikke bruk vide klesplagg, smykker eller hansker som kan rives med av roterende maskindeler.
- Hvis du har langt hår, må du bruke hårnnett.
- Skjær aldri arbeidsstykker hvis det finnes tau, snor, bånd, kabel eller ståltråd på dem, eller hvis de inneholder slike ting.

## 9.1 Innstilling av høyden på den øvre båndstyringen

Høyden på den øvre båndstyringen (39) må justeres:

- Før hver sageprosess, for tilpasning til høyden på arbeidsstykkene (den øvre båndstyringen (39) skal være ca. 3 mm over arbeidsstykket).
- Etter forandringer på sagbladet eller sagbordet (f.eks. etter bytting eller stramming av sagbladet, eller oppretting av sagbordet).



**Fare!**

Før innstilling av den øvre båndstyringen og hellingen av sagbordet:

- Slå av maskinen.
- Vent til sagbladet står stille.

- Løsne låsemutteren (38).
- Drei på reguleringshjulet (37) til den øvre båndføringen (39) befinner seg ca. 3 mm over arbeidsstykket.
- Skrue fast låsemutteren (38) igjen.

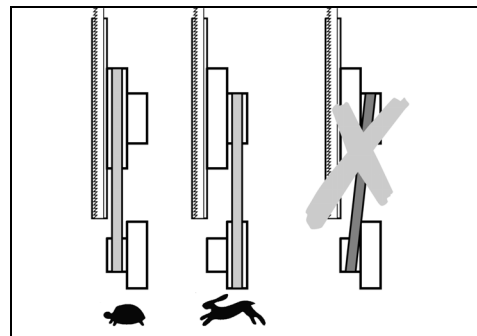
## 9.2 Innstilling av skjærehastighet

- Trekk ut støpselet.
- Åpne nedre dør på huset.
- Løsne kileremmen ved å dreie reguleringshjulet (40) med klokken.
- Legg kileremmen på den tilsvarende remskiven på drivhjulet (nedre båndsjahjul) og på den tilsvarende motorremskiven – se klistremerket på innsiden av den nedre døren.



**Forsiktig!**

Drivreimen må enten gå på de to fremre eller de to bakre remskivene. Drivreimen må aldri legges skjevt på, det skader den!



- Drivreimen på fremre remskive = lav hastighet, høyt moment (for hardt tre, plast og ikke-jern-metall (med passende sagblad));
  - Drivreimen på bakre remskive = høy hastighet, lavt moment (for alle typer tre).
- Stram drivreimen ved å dreie reguleringshjulet (40) mot klokken (drivreimen må kunne trykkes ned i midten ca. 10 mm).
  - Lukk nedre dør.

## 9.3 Sageprosessen

- Innstill skjærehastighet. (Mer info i kapittel 9.2)
- Innstill sagbordets helning om nødvendig.



**Fare for at arbeidsstykket kastes tilbake (arbeidsstykket gripes av båndsagbladet og slenges mot operatøren)! Ikke legg arbeidsstykkene på kant.**

- Bruk parallellanlegget (26) eller tverranlegget (35) ved behov.



**Fare hvis arbeidsstykket kiler seg fast!**

Under saging med parallellanlegg og hellet sagbord må parallellanlegget festes på den siden av sagbordet som heller nedover.

- Sett fast den øvre båndstyringen 3 mm over arbeidsstykket. (Mer info i kapittel 9.1)



**Henvising:**

Gjør alltid et prøvekutt og korrigjer eventuelt innstillingene før du sager arbeidsstykket.

- Legg arbeidsstykket på sagbordet.
- Start sagen.
- Sag gjennom arbeidsstykket i én arbeidsgang.
- Slå av sagen hvis du ikke skal fortsette arbeidet umiddelbart.

## 10. Vedlikehold og stell



**Fare!**

Alltid før vedlikeholds- og rengjøringsarbeid:

1. Slå av maskinen.
2. Vent til sagen står stille.
3. Trekk ut støpselet.

- Etter vedlikehold og rengjøring må alle sikkerhetsinnretninger settes i drift igjen og kontrolleres.
- Skadde deler, særlig sikkerhetsinnretninger, må kun skiftes ut med originaldeler, da deler som ikke er prøvd og godkjent av produsenten kan forårsake uforutsigelige skader.
- Vedlikeholds- eller reparasjonsarbeider utover det som er beskrevet i dette kapittelet må kun utføres av fagfolk.

### 10.1 Utskiftning av sagblad



**Fare!**

Det er fare for kutt også fra stillestående sagblad. Bruk hansker når du skifter sagblad. Bruk kun egnede sagblad (se "Tekniske data").

1. Demontere parallellanlegget (26)
2. Løsne de fire vingeskruene på anleggprofilen (25) og ta av profilen.
3. Åpne begge dørene.
4. Klapp det nedre sagbladdekslet (8) forover.
5. Sett den øvre båndstyringen (39) helt ned.
6. Løsne hurtigavspenningsarmen (34) til sagbladet er løst.
7. Trekk støvlisten (41) oppover og legg den til siden.
8. Ta av sagbladet, og før det gjennom
  - åpningen i sagbordet (14),
  - sagbladdekslet på øvre båndstyring (39),
  - sagbladsjakten på siden og
  - båndføringene
9. Før inn et nytt sagblad. Pass på riktig stilling: Tennene viser mot sagens forside (dørside).
10. Legg sagbladet midt på gummibeleggene.
11. Trekk fast hurtigavspenningsarmen (34) igjen, til sagbladet ikke lenger sklir.
12. Sett støvlisten (41) på plass igjen.
13. Klapp det nedre sagbladdekslet (8) bakover (lukk det).



**Fare!**

Lukk dørene bare når det nedre sagbladdekslet er klappet bakover.

14. Steng begge dørene.
15. Deretter:
  - Stram sagbladet (se kapittel 8.2).
  - Rett inn sagbladet (se kapittel 10.2).
  - Still inn båndstyringene (se kapittel 10.3 og 10.4);
  - Prøvekjør sagen i minst ett minutt.
  - Slå av sagen, trekk ut støpselet og kontroller innstillingene på nytt.

### 10.2 Innretting av sagbladet (innstilling av bladbevegelsen)

Hvis sagbladet ikke går midt over gummibeleggene, må hellingen av båndsaghjulet justeres:

1. Løsne låsemutteren (42).
2. Skru justeringsskruen (43):
  - Hvis sagbladet skal gå mer mot baksiden av sagen: Drei reguleringshjulet (43) i retning med klokken.
  - Hvis sagbladet skal gå mer mot forsiden av sagen: Drei reguleringshjulet (43) i retning mot klokken.
3. Skru fast låsemutteren (42) igjen.

### 10.3 Innstilling av den øvre båndstyringen

Den øvre båndstyringen består av:

- En støtterull (støtter sagbladet bakfra)
- To styreruller (styrer sagbladet sidelengs)

Disse elementene må justeres på nytt hver gang sagbladet blir skiftet ut og etter hver gang sagbladet blir justert:



**Henvisning:**

Kontroller rullene regelmessig for slitasje og skift om nødvendig ut alle rullene samtidig.

#### Innstilling av støtterullen

1. Løsne skruen (45) for støtterullen.
2. Rett opp støtterullen (44) (avstand støtterull sagblad = 0,5 mm – når sagbladet bevegtes manuelt må det ikke berøre støtterullen)
3. Trekk til skruen (45) for støtterullen igjen.

#### Innstilling av styrerullene

4. Løsne skruen (47) for styrerullen.
5. Skyv på styrerullen (46) til den akkurat berører sagbladet.
6. Trekk til skruen (47) for styrerullen igjen.
7. Still inn styrerullen på den andre siden på samme måte.

### 10.4 Innstilling av den nedre båndstyringen

Den nedre båndstyringen består av:

- En støtterull (støtter sagbladet bakfra)
- To styreruller (styrer sagbladet sidelengs)

Disse delene må justeres hver gang sagbladet blir skiftet ut og etter hver gang sagbladet blir justert.



**Henvisning:**

Kontroller støtterull og styrerull regelmessig for slitasje og skift om nødvendig ut begge styrerullene samtidig.

#### Forberedelse

1. Åpne nedre dør og nedre sagbladdeksel (8).

#### Innstilling av støtterullen

1. Løsne skruen (49) for støtterullen.
2. Rett opp støtterullen (48) (avstand støtterull sagblad = 0,5 mm – når sagbladet bevegtes manuelt må det ikke berøre støtterullen)
3. Trekk til skruen (49) for støtterullen igjen.

#### Innstilling av styrerullene

4. Løsne skruen (51) for styrerullen.
5. Skyv på styrerullen (50) til den akkurat berører sagbladet.
6. Trekk til skruen (51) for styrerullen igjen.
7. Still inn styrerullen på den andre siden på samme måte.
8. Lukk det nedre sagbladdekslet (8).
9. Lukk nedre dør.

### 10.5 Utskiftning av plastunderlag

Kontroller plastunderlagene på båndsaghjulene regelmessig for slitasje. Plastunderlag skal kun skiftes ut parvis:

1. Demonter sagbladet (se kapittel 10.1).
2. Stikk en liten skrutrekker under plastunderlagene og trekk dem av.
3. Legg på nye plastunderlag og sett på sagbladet igjen.

### 10.6 Utskifting av innleggskive

Innleggsskiven (15) i bordet må skiftes ut hvis sagsporet er skadet.

1. Skru ut skruene på innleggsskiven.
2. Ta av innleggsskiven.
3. Sette inn en ny innleggsskive.
4. Trekke til skruene på innleggsskiven.

### 10.7 Rengjøring av sagen

1. Åpne nedre dør på huset.
2. Ta ut og tøm sponbeholderen (7).
3. Fjern spon og støv med børste eller støvsuger:
  - Det innvendige rommet i det nedre huset;
  - Sagbladstyringer;
  - Betjeningselementer;
4. Sett inn sponbeholderen (7) igjen.

## 10.8 Oppbevaring av sagen



**Fare!**

Oppbevar maskinen slik at:

- Det ikke kan settes i gang av uvedkommende
- Ingen kan skade seg på den stillestående maskinen.



**Forsiktig!**

Ikke oppbevar maskinen ubeskyttet utendørs eller i fuktige omgivelser.

## 11. Tilbehør

Bruk kun originalt Metabo-tilbehør.

Bruk kun tilbehør som oppfyller kravene og spesifikasjonene som er nevnt i denne bruksanvisningen.

- |  |            |
|--|------------|
| <b>A</b> Sagblad for tre, plastmaterialer - kurvesnitt                 | 0909029252 |
| <b>B</b> Sagblad for tre, plastmaterialer - universalsnitt             | 0909029244 |
| <b>C</b> Sagblad for tre, plastmaterialer - rette snitt                | 0909029260 |
| <b>D</b> Sagblad for NE-metaller, skumstoff                            | 0909029279 |
| <b>E</b> Sirkelskjærer (maks. skjærehøyde 105 mm)                      | 631327000  |
| <b>F</b> Båndsliper  | 631333000  |
| <b>G</b> Vevd slipebånd K80 (egnet for bruk med båndsliper 631333000)  | 0909030528 |
| <b>H</b> Vevd slipebånd K120 (egnet for bruk med båndsliper 631333000) | 0909030536 |
| <b>I</b> Metabo universalstøvsugere og avsgug (se katalogen)           |            |
| <b>J</b> Rullestativ RS 420  | 0910053353 |

Det komplette tilbehørsprogrammet finner du på [www.metabo.com](http://www.metabo.com) eller i katalogen.

## 12. Reparasjon



**Fare!**

Elektroverktøyet må bare bli reparert av kvalifiserte fagpersoner som bruker originale reservedeler. Da kan du være sikker på at elektroverktøyet fortsatt er sikkert å bruke.

Hvis strømledningen til dette apparatet blir skadet, må den byttes ut med en original Metabo strømledning.

Hvis du har en Metabo-maskin som trenger reparasjon, kan du ta kontakt med en representant for Metabo. Adresser finner du på [www.metabo.com](http://www.metabo.com).

Du kan laste ned reservedelslister fra [www.metabo.com](http://www.metabo.com).

## 13. Miljøvern

Følg nasjonale forskrifter for miljøvennlig kassering og resirkulering av gamle maskiner, emballasjer og tilbehør.



Gjelder kun land i EU: Elektroverktøy skal ikke kastes i husholdningsavfallet! Iht. EU-direktiv 2002/96/EF om kasserte elektriske og elektroniske produkter (EE-avfall) og iverksettelse iht. nasjonal rett må kassert elektroverktøy samles atskilt og bringes til miljøvennlig gjenvinning.

## 14. Problemer og feil

Følgende beskrives problemer og forstyrrelser som du kan fjerne selv. Dersom disse beskrevne tiltakene ikke hjelper deg videre, se kapittel 12. "Reparasjon".

**Fare!**

I sammenheng med problemer og forstyrrelser skjer det spesielt mange ulykker. Vær derfor obs på:

- Trekk ut kontakten før hver feilfjerning.
- Sett alle sikkerhetsinnretninger i drift og kontroller dem igjen hver gang en feil er blitt rettet.

**Motoren går ikke**

Underspenningsreleet ble utløst pga. et midlertidig strømbrudd:

- Start på nytt.

Ingen elektrisk spenning:

- Kontroller kabel, støpsel, stikkontakt og sikring.

Motor for varm, f.eks. av sløvt sagblad eller spon i huset:

- Fjern årsaken til overopphetingen, la motoren avkjøles i noen minutter, slå den deretter på igjen.

**Motor og sagblad går i feil retning**

Fasenes tilkopplingsrekkefølge er byttet om (kun mulig på sager med 400 V-spenningstilkopling):

- La en elektriker undersøke tilkoplingen.

**Sagbladet løper ut av kuttelinjen eller hopper av**

Sagbladet går ikke midt på hjulene:

- Innstill hellingen på båndsaghjulet (se "Vedlikehold og stell").

**Sagbladet brister**

Feil båndspenning:

- Juster spenningen (se "Ta i bruk").

For stor belastning:

- Reduser trykket mot sagbladet.

Feil sagblad:

- Skift sagblad (se "Vedlikehold og stell"): Tynt arbeidsstykke = smalt sagblad  
Tykt arbeidsstykke = bredt sagblad

**Vridd sagblad**

For stor belastning:

- Unngå sidetrykk på sagbladet.

**Sagen vibrerer**

Dårlig feste:

- Sørg for at sagen er riktig festet på et egnet underlag (se "Ta i bruk").

Løst sagbord:

- Rett opp og fest sagbordet.

Løse motorfester:

- Kontroller festeskruene og ettertrekk om nødvendig.

**Tett sponavsgsstuss**

Avsuget er ikke tilkople eller sugeeffekten er for dårlig:

- Kople til avsuget eller øk sugeeffekten (lufthastighet  $\geq 20$  m/s i avsgustussen).

**Sagbladet står stille mens motoren går**

Reimspenningen er for lav:

- Øk spenningen med reguleringshjulet (40).

m = Vekt  
D<sub>1</sub> = Forbindelsesdiameter på avtrekksstuss  
~ Vekselstrøm

Maskin med beskyttelsesklasse II

Angitte tekniske data kan variere (i henhold til de gjeldende standardene).

**Utslippsverdier**

Disse verdiene gjør det mulig å anslå emisjonen fra elektroverktøyet og å sammenlikne ulike elektroverktøy. Avhengig av bruksbetingelsene, tilstanden til maskinen og verktøyet, kan den faktiske belastningen være høyere eller lavere. Ta hensyn til arbeidspauser og perioder med mindre belastning i vurderingen. Fastsett sikkerhetstiltak for brukeren på grunn av tilpassede vurderingsverdier, f.eks. organisatoriske tiltak.

Total svingningsverdi (vektorsum tre retninger) formidlet iht. EN 61029:

a<sub>h</sub> = Emisjonsverdi svigning  
K<sub>h</sub> = Usikkerhet (vibrasjon)

Typiske A-veide lydnivåer:

L<sub>pA</sub> = Lydtryknivå  
L<sub>WA</sub> = Lydeffektnivå  
K<sub>pA</sub>, K<sub>WA</sub> = Usikkerhet

**Bruk hørselsvern!**

## 15. Tekniske data

Forklaringer til opplysningene på side xy.

Vi forbeholder oss retten til å gjøre endringer som følge av teknisk utvikling.

U = Nettspenning  
I = Nominell strøm  
F = Min. sikring  
P<sub>1</sub> = Nominelt effektopptak  
P<sub>2</sub> = Utgangseffekt  
n<sub>0</sub> = Hastighet  
v<sub>0</sub> = Skjærehastighet  
S<sub>L</sub> = Sagbladlengde  
S<sub>B</sub> = Sagbladbredde  
S<sub>D</sub> = Maks. sagbladykkelse  
H = maks skjærehøyde  
W = Sagbordets dreieområde  
A<sub>1</sub> = Maskinens størrelse (LxBxH)  
A<sub>2</sub> = Sagbordets størrelse (LxBxH)  
A<sub>h</sub> = Arbeidshøyde på bord

# Original brugsvejledning

## Indholdsfortegnelse

1. Overensstemmelseserklæring
2. Læs først!
3. Apparatets formål
4. Generelle sikkerhedsanvisninger
5. Oversigt
6. Udpakning, opstilling, montering og transport
7. Apparatet i overblik
8. Idriftsættelse
9. Betjening
10. Vedligeholdelse og pleje
11. Tilbehør
12. Reparation
13. Miljøbeskyttelse
14. Problemer og forstyrrelser
15. Tekniske Data

## 1. Overensstemmelseserklæring

Vi erklærer under almindeligt ansvar: Disse båndsave, identificeret ved angivelse af type og serienummer \*1), opfylder alle relevante bestemmelser i direktiverne \*2) og standarderne \*3). Kontrolrapport \*4), Udførende kontrolorgan \*5), Teknisk dossier ved \*6) - se side 4.

## 2. Læs først!

Denne betjeningsvejledning er skrevet, således at du hurtigt og sikkert kan arbejde med dit apparat. I det efterfølgende beskrives, hvorledes du bør læse denne betjeningsvejledning:

- Læs denne betjeningsvejledning helt igennem før apparatet tages i brug. Vær særlig opmærksom på sikkerhedsanvisningerne.
- Denne betjeningsvejledning er rettet mod personer med tekniske kendskab til omgangen med apparater, som de her beskrevne. Har du ingen erfaringer med sådanne apparater, bør du hente hjælp fra en mere erfaren person.
- Opbevar alle dokumenter, der følger med apparatet, for evt. genopslag, hvis der skulle opstå tvivl. Gem også kvitteringen til garantien.
- Hvis du lejer apparatet ud eller sælger det, skal alle medleverede dokumenter også afleveres.
- Producenten påtager sig intet ansvar for skader, der opstår, fordi denne betjeningsvejledning ikke er overholdt.

Informationerne i denne betjeningsvejledning er markeret som følger:



**Fare!**  
Advarer mod personskader eller miljøskader.



**Fare for strømstød!**  
Advarer mod personskader pga. elektricitet.



**Fare for indgreb!**  
Advarer mod personskader som følge af at legemsdele eller klædningsstykker trækkes ind i apparat.



**NB!**  
Advarer mod materielle skader.



**Bemærk:**  
Supplerende informationer.

## 3. Apparatets formål

Båndsaven er egnet til skæring af træ, plastmaterialer, NE-metaller (ikke hårdmetal eller hærdet metal).

Runde emner må kun skæres på tværs af længdeaksen med en egnet holdemekanisme, da de kan forvriddes af den roterende savklinge.

Ved savning på højkant af flade emner skal der anvendes et egnet anslag for at sikre en stabil føring.

Enhver anden brug er i modstrid med anvendelsesformålet. Producenten påtager sig intet ansvar for skader, som opstår som følge af ukorrekt anvendelse.

Ved ukorrekt anvendelse, ved ændringer på apparatet eller ved brug af dele, som ikke er testet eller godkendt af producenten, kan der opstå alvorlige skader.

## 4. Generelle sikkerhedsanvisninger



**NB!**

Ved brug af el-værktøj skal følgende grundlæggende sikkerhedsforholdsregler overholdes som beskyttelse mod elektrisk stød, personskader og brand.

- Overhold de følgende sikkerhedsanvisninger ved brugen af dette apparat for at undgå fare for personer eller materielle skader.
- Overhold denne brugsanvisning, særligt de specielle sikkerhedsanvisninger i de respektive kapitler.
- Overhold de lovpligtige direktiver eller forskrifter vedrørende ulykkesforebyggelse for omgangen med båndsave.



**Generelle farer!**

- Hold orden på arbejdsområdet – uorden i arbejdsområdet kan medføre alvorlige ulykker.
- Vær opmærksom. Vær opmærksom på, hvordan du arbejder. Arbejd altid fornuftigt. Apparatet må ikke anvendes, hvis du er ukoncentreret.
- Tag hensyn til omgivelsesbetingelserne. Sørg for ordentlig belysning.
- Undgå usikre arbejdsstillinger. Sørg for sikkert fodfæste og hold altid balancen.
- Anvend egnede emneunderlag til lange emner.
- Apparatet må ikke anvendes i nærheden af brændbare væsker eller gasser.
- Apparatet må kun betjenes af personer, som har kendskab til båndsave og som til enhver tid er sig bevidst om faren ved omgangen med sådanne.
- Personer under 18 år må kun betjene maskinen i forbindelse med en uddannelse og under opsyn af en uddannelsesleder.
- Hold uvedkommende, især børn, borte fra fareområdet. Lad aldrig andre personer røre ved apparatet eller strømkablet under anvendelsen.
- Apparatet må ikke overbelastes – apparatet må kun anvendes inden for det effektområde, der er angivet i de tekniske data.
- Brug altid en maskine, der er beregnet til det stykke arbejde, der skal udføres. Du arbejder bedst og mere sikkert med det rigtige el-værktøj.
- Udsæt aldrig apparatet for regn. Apparatet må ikke anvendes i fugtige eller våde omgivelser. Undgå al kontakt med jordede dele med dette apparat (f.eks. radiatorer, rør, komfurer, køleskabe) under arbejdet.
- Anvend aldrig strømkablet til formål, som det ikke er beregnet til.
- Træk stikket ud af stikdåsen, før maskinen indstilles, omstilles eller vedligeholdes, eller hvis den ikke skal bruges.



**Fare for kvæstelser på bevægelige dele!**

- Tag aldrig apparatet i brug uden de nødvendige beskyttelsesanordninger.
- Hold altid tilstrækkelig afstand til savbåndet. Anvend eventuelt en egnet fremføringshjælp. Hold altid tilstrækkelig afstand til de drevne komponenter under arbejdet.

- Vent indtil savbåndet står stille, før mindre afskærne emner, trærester osv. fjernes fra arbejdsområdet.
- Der må kun bearbejdes emner med dimensioner, som giver et sikkert hold under skæringen.
- Stop aldrig det udkørende savbånd ved at trykke det på siden.
- Det skal før vedligeholdelsesarbejder kontrolleres om apparatet er taget fra strømmen.
- Når apparatet slås til (for eksempel efter vedligeholdelsesarbejder), skal det kontrolleres at der ikke er monteringsværktøj eller løse dele i apparatet.
- Når apparatet ikke skal bruges, skal stikket trækkes fra.
- Maskinen må ikke anvendes, hvis tilslutningskablet er beskadiget. Der er fare for elektrisk stød. Et beskadiget strømkabel skal omgående udskiftes af en elektriker.
- Kontrollér forlængerkablerne jævnligt, og udskift dem, hvis de er beskadigede.
- Udenfor må kun bruges forlængerledninger, som er godkendt til udendørs brug og mærket tilsvarende.



**Fare for snitsår, også ved slukket skæreværktøj!**

- Ved udskiftning af det skarpe skæreværktøj bør der anvendes handsker.
- Opbevar savbåndene således, at ingen kan komme til skade på dem.



**Fare for tilbageslag af emner (emnet gribes af savbåndet og slynges mod operatøren)!**

- Hold emnerne lige, så de ikke klemmer fast.
- Sav kun tynde eller tyndvæggede emner med fintandede savbånd. Anvend altid skarpe savbånd.
- Undersøg i tilfælde af tvivl emnerne for fremmedlegemer (for eksempel søm eller skruer).
- Der må kun bearbejdes emner med dimensioner, som giver et sikkert hold under skæringen.
- Sav aldrig flere emner ad gangen – heller ikke bundter, der består af flere dele. Der er risiko for ulykker, hvis et enkelt emne ukontrolleret fanges af savbåndet.
- Anvend altid en egnet holdemekanisme til skæring af runde dele, således at emnet ikke kan fordrejes.



**Fare for indgreb!**

- Sørg for, at legemsdele eller klædningsstykker ikke kan gribes fast af de roterende dele og trækkes ind af maskinen under driften (bær **ikke** slips, **ingen** handsker og **ingen** klædningsstykker med brede ærmer; anvend altid håret ved langt hår).
- Sav aldrig emner, på hvilke der sidder wirer, snore, bånd, kabler eller tråde, eller som indeholder disse materialer.



**Fare ved utilstrækkelig brug af personlige værnemidler!**

- Anvend altid høreværn.
- Anvend altid beskyttelsesbriller.
- Bær altid en støvbeskyttelsesmaske.
- Brug egnet arbejdsbeklædning.
- Brug skridsikre sko.
- Bær handsker ved håndtering af savbåndene og rå arbejdsemner.



**Træstøv udgør en sundhedsrisiko!**

- Forskellige træstøvarter (f.eks. af bøge-, egetræ og ask) kan forårsage kræft hvis de inhaleres. Der må kun arbejdes med et udsugningsanlæg.

## da DANSK

Udsugningsanlægget skal overholde værdierne, der er angivet i de tekniske data.

- Sørg for, at der under arbejdet kun kommer så lidt træstøv ud i omgivelserne som muligt:
  - Aflejringer af træstøv fjernes fra arbejdsområdet (ikke ved at puste!);
  - Utætheder i udsugningsanlægget tætnes;
  - Sørg for en god udluftning.



### Ændringer på maskinen eller brug af dele, som producenten ikke har kontrolleret eller godkendt, udgør en risiko

- Dette apparat monteres nøjagtigt som beskrevet i denne vejledning.
- Anvend derfor kun dele, der er godkendt af producenten. Dette gælder især for:
  - Savbånd (for bestillingsnummer, se de tekniske data);
  - Sikkerhedsudstyr (for bestillingsnumre, se reservedelsliste).
- Foretag ingen ændringer på delene.



**NB!**

Brugen af andet værktøj og tilbehør kan medføre fare for kvæstelser.



### Der kan være risiko på grund af mangler ved apparatet!

- Apparat samt tilbehør skal altid behandles ordentligt. Følg altid vedligeholdelsesforskrifterne.
- Apparatet kontrolleres før hver idriftsættelse for beskadigelser: Før apparatet tages i brug skal sikkerhedsudstyret, beskyttelsesanordningerne eller reservedele, som er lettere beskadiget, nøje undersøges for om de er i orden og om de fungerer korrekt. Kontroller om de bevægelige dele fungerer fejlfrit og ikke klemmer. Samtlige dele skal være korrekt monteret og opfylde alle betingelser for at sikre at apparatet fungerer fejlfrit.
- Beskadigede beskyttelsesanordninger eller dele skal repareres eller udskiftes af en elektriker. Beskadigede kontakter skal udskiftes i en serviceafdeling. Apparatet må ikke anvendes, når en kontakt ikke kan slå korrekt til eller fra.
- Hold håndgrebene tørre og fri for olie og fedtstoffer.
- Hold skæreværktøjet skarpt og rent, for at kunne arbejde bedre og mere sikkert.
- Brug ikke beskadigede eller deformerede savbånd.



### Risiko på grund af larm!

- Anvend altid høreværn.



### Fare pga. blokerende emner eller dele af emner!

I tilfælde af blokering:

1. Sluk for maskinen,
2. Træk netstikket ud,
3. Brug handsker,
4. Fjern blokeringen vha. værktøj.

## 4.1 Symboler på apparatet



### Fare!

Hvis der ikke tages hensyn til følgende advarsler, er der risiko for kvæstelser eller materielle skader.



Læs betjeningsvejledningen.



Brug beskyttelsesbriller og høreværn.



Træk altid netstikket ud før indstillings-, vedligeholdelses- eller istandsættelsesarbejde.



Ret ikke lysstrålen mod øjnene på personer eller dyr.



Brug høreværn.



Båndbredde



Højdejustering



Betjening af lynafsikringshåndtaget



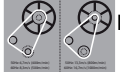
Indstilling af remspænding.



Indstilling af hældning på savbord.

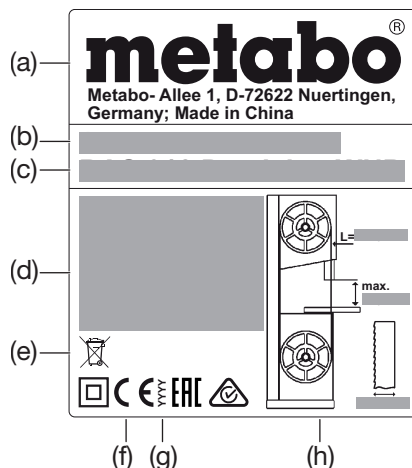


Indstilling af savbåndets løb.



Indstilling af skærehastighed.

Angivelser på typeskiltet:



- (a) Producent
- (b) Serienummer
- (c) Maskinbetegnelse
- (d) Motordata (se også "Tekniske data")
- (e) Bortskaffelsessymbol – apparatet kan bortskaffes via producenten
- (f) CE-mærke – dette apparat overholder EU-direktiverne i henhold til overensstemmelseserklæringen
- (g) Konstruktionsår
- (h) Dimensioner for tilladte savbånd

## 4.2 Sikkerhedsanordninger Øvre savbåndsafdækning

Den øvre savbåndsafdækning (6) beskytter mod utilsigtet berøring af savbåndet og mod omflyvende spåner.

For at den øvre savbåndsafdækning giver en tilstrækkelig beskyttelse mod berøring af savbåndet, skal det øvre båndstyr altid have 3 mm afstand til emnet.

### Nedre savbåndsafdækning

Den nedre savbåndsafdækning (8) beskytter mod utilsigtet berøring af savbåndet under savbordet.

Den nedre savbåndsafdækning skal altid være påmonteret under driften.

### Kabinetdøre

Kabinetdørene (4) beskytter mod berøring af de drivende dele i savens indre.

Kabinetdørene er forsynet med en dørlås. Denne slår motoren fra, når en kabinetdør åbnes og saven er tilsluttet.

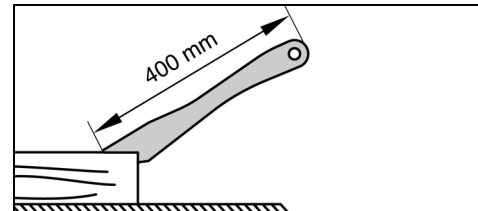
Kabinetdørene skal være lukkede under driften.

### Skubbestok

Skubbestokken (10) anvendes som en forlængelse af hånden og beskytter mod utilsigtet berøring af savbåndet.

Skubbestokken skal altid anvendes, hvis afstanden mellem savbånd og parallelanslag er mindre end 120 mm.

Skubbestokken skal føres i en vinkel på 20° ... 30° i forhold til savbordets overflade.



Udskift skubbestokken, hvis den er beskadiget. Når skubbestokken ikke bruges, skal den hænges på holderen (12).

## 5. Oversigt

Se side 2 - 3.

- 1 Tænd-/sluk-kontakt til belysning af skæreeområde
- 2 Tænd-kontakt
- 3 Sluk-kontakt
- 4 Kabinetdøre
- 5 Drejelås til åbning af kabinetdør
- 6 Øvre savbåndsafdækning (på øverste båndføring)
- 7 Spånbeholder
- 8 Nedre savbåndsafdækning
- 9 Greb
- 10 Skubbestok
- 11 Unbrakonøgler/værktøjsdepot til unbrakonøgler
- 12 Holder til opbevaring af skubbestokken
- 13 Boring i savbord
- 14 Savbord
- 15 Bordprofil
- 16 Spånudsugningsstuds
- 17 Understel
- 18 Holder til opbevaring af tværanslaget
- 19 Transporthjul
- 20 Højdejusterbar fod på understellet
- 21 Klemmegeb (hældningsindstilling af savbord)
- 22 Låseskruer til savbordet
- 23 Stillehjul (hældningsindstilling af savbord)
- 24 Endestopskrue på savbord
- 25 Anslagsføringsprofil
- 26 Parallelanslag
- 27 Fingermøtrikker til fiksering af profilskinne
- 28 Profilskinne til parallelanslaget
- 29 Klemmegeb til parallelanslaget
- 30 Anslagsskruer
- 31 Bordudvidelse-/forlængelse
- 32 Stillehjul til savbåndstilspænding
- 33 Display til savbåndstilspænding
- 34 Lynafsikringshåndtag (til afspænding af savbåndet)
- 35 Tværanslag
- 36 Klemmegeb på tværanslag
- 37 Stillehjul (højdeindstilling af øverste båndføring)
- 38 Kontramøtrik (højdeindstilling af øverste båndføring)
- 39 Øverste båndføring
- 40 Stillehjul til drivremstilspænding
- 41 Støvsbeskyttelsesliste
- 42 Kontramøtrik (til stillehjul til hældningsindstilling af den øvre båndsavvalse)
- 43 Stillehjul til hældning af den øvre båndsavvalse
- 44 Øverste støttevalser
- 45 Skrue til de øverste støttevalser
- 46 Øverste føringsvalse
- 47 Skrue til den øverste føringsvalse
- 48 Nederste støttevalser
- 49 Skrue til de nederste støttevalser

- 50 Nederste føringsvalse  
51 Skrue til den nederste føringsvalse

urets retning, indtil endestopskruen (24) lige præcis berører savkabinetet.

## 6. Udpakning, opstilling, montering og transport

### 6.1 Udpakning

Udpak og transporter saven med hjælp fra en anden person.

Undgå at løfte eller transportere saven ved den øvre savbåndsafdækning (6).

### 6.2 Fastgørelse af saven

For at sikre stabiliteten skal saven fastgøres på et stabilt underlag.

#### Fastgørelse på understellet:

Man opnår en optimal arbejds højde og stabilitet via understellet (17), som allerede er forberedt til montering af saven.



**NB!**

Bring understellet korrekt hen til saven: Når operatøren - i arbejdsposition - står foran saven, skal den højdejusterbare fod (20) på understellet sidde foran til højre.

Monteringsanvisningen til understellet findes på den næstsidside i denne betjeningsvejledning.

#### Fastgørelse på arbejdsbænk:

1. Underlaget skal forsynes med 4 borer.
2. Stik skrueerne oven fra gennem grundpladen og skru dem fast.

### 6.3 Montering af savbordet

1. Savbordet (14) føres hen over savbåndet og lægges på savbordsføringsen.
2. Savbordet fastgøres med hhv. fire skrue (22) og skiver til savbordsføringsen - og skal ikke strammes endnu; det skal først positioneres (se kapitel 6.4).

### 6.4 Positionering af savbordet

Savbordet skal positioneres i to niveauer

- fra siden, således at savbåndet løber præcist i midten af bordprofilen;
- retvinklet i forhold til savbåndet.

#### Positionering af savbordet fra siden



**Fare!**

Der er fare for snitsår, selv ved et stillestående savbånd. Anvend et værktøj til løsningen og fastspænding af låseskruerne, som sørger for at din hånd har tilstrækkelig afstand til savbåndet.

1. Positioner savbordet (14) således, at savbåndet befinder sig i midten af bordprofilen (15).
2. Stram de fire låseskrue (22).

#### Retvinklet positionering af savbordet

1. Øverste båndføring (39) stilles helt opad. (For detaljer, se kapitel 9.1).
2. Kontrollér savbåndets tilspænding. (For detaljer, se kapitel 8.2).
3. Begge klemmegreb (21) løsnes.
4. Ved at dreje på stillehjulet (23), indstilles savbordet (14) vandret - og drejes videre til anslag.
5. Begge klemmegreb (21) strammes igen.
6. Kontrollér ved hjælp af en vinkel, om savbordet er retvinklet i forhold til savbåndet.

Skulle savbordet ikke være retvinklet i forhold til savbåndet, bedes du venligst justere endestopskruen (24) som følger:

1. Begge klemmegreb (21) løsnes.
2. Drej med en unbrakonøgle endestopskruen (24) gennem boringen (13) i savbordet mod urets retning.
3. Ved hjælp af en vinkel positioneres savbordet retvinklet i forhold til savbåndet og begge og klemmehåndtag (21) strammes igen.
4. Drej med en unbrakonøgle endestopskruen (24) gennem boringen (13) i savbordet mod

### 6.5 Montering af greb

Spænd de to greb (9) kraftigt med de medfølgende skrueer.

### 6.6 Montering af anslagsføringsprofilen

- Fastgør anslagsføringsprofilen (25) med fire vingeskruer og underlægsskiver på savbordet.

### 6.7 Montering af parallelanslag

Parallelanslaget (26) kan monteres både til venstre og højre for savbåndet. Skal parallelanslaget flyttes fra en side til en anden, skal profilskinne (28) anbringes på den anden side.

#### Klem parallelanslaget fast

1. Hægt parallelanslaget på den bagerste bordkant.
2. Påsæt parallelanslaget fortil på anslagsføringsprofilen (25).
3. Fiksér parallelanslaget ved at trykke ned på klemmegrebet (29).

#### Anbring profilskinne på den anden side

1. Skru fingermøtrikkerne (27) af.
2. Træk profilskinne (28) af sammen med låseskruerne.
3. Indsæt profilskinne (28) fra den anden side sammen med låseskruerne.
4. Skru fingermøtrikkerne (27) på og stram dem.

### 6.8 Montering af bordudvidelse/-forlængelse

Bordudvidelsen/-forlængelsen (31) kan både monteres til højre og bag på savbordet (14).

1. Afdrej anslagsskruerne (30) på føringssskinne til bordudvidelse/-forlængelsen.
2. Skub føringssskinne helt ind i holderne under savbordet.
3. Skru anslagsskruerne (30) fast ind i føringssskinne igen.
4. Skub bordudvidelse/-forlængelsen til den ønskede stilling og fiksér den med fingerskruerne.

### 6.9 Transport

Øvre båndføring (39) stilles helt nedad. (For detaljer, se kapitel 9.1).

Udhængt tilbehør afmonteres.

Undgå at løfte eller transportere saven ved sikkerhedsanordningerne.

Vær to personer om at transportere saven.

Tip saven ne på transportgrebene (9) og kør den herefter væk på transporthjulene (19) .

## 7. Apparatet i overblik



**Bemærk:**

I dette kapitel opstilles kort de vigtigste betjeningslementer på apparatet.

Korrekt omgang med apparatet er beskrevet i kapitlet "Betjening". Læs kapitlet "Betjening", før apparatet tages i brug.

#### Tænd-/sluk-kontakt

- Tænd = den grønne kontakt (2) trykkes ned.
- Sluk = den røde kontakt (3) trykkes ned.

Genstartssikring: Et underspændingsrelæ udløses ved strømsvigt. Dermed hindres det, at maskinen starter af sig selv så snart spændingen igen er vendt tilbage. For at starte på ny, skal den grønne kontakt trykkes ind igen.

#### Drejelås til kabinetdør

Med drejelåsen (5) kan man åbne og lukke kabinetdøren.

#### Åbning af øverste/nederste kabinetdør:

1. Drej drejelåsen (5) flere omgange mod urets retning.  
Kabinetdøren åbner sig en smule.  
Dørsikringen aktiveres og slår motoren fra.



**Fare pga. fritliggende savbånd og båndsavruller!**

Slår motoren ikke fra efter åbning af døren, eller springer døren straks op, er dørsikringen eller lukkemekanismen defekt. Tag saven ud af drift, og få den repareret af den lokale serviceafdeling.

2. Drej drejelåsen (5) videre mod urets retning.  
Kabinetdøren åbner helt.

#### Lukning af øverste/nederste kabinetdør:

- Tryk på kabinetdøren og drej drejelåsen (5) i urets retning, indtil kabinetdøren lukker helt.

#### Stillehjul til savbåndstilspænding

Med stillehjulet (32) kan man korrigere spændingen på savbåndet efter behov. (For detaljer, se kapitel 8.2).

#### Lynafsikringshåndtag

Med lynafsikringshåndtaget (34) kan savbåndet løsnes, f.eks. ved skift af savbånd.

#### Stillehjul til hældning af den øvre båndsavvalse (indstilling af savbåndets løb)

Med stillehjulet (43) kan hældningen på den øvre båndsavvalse ændres ved behov. Ved at justere hældningen positioneres savbåndet således, at det løber centralt på båndsavvalsernes plastunderlag. (For detaljer, se kapitel 10.2).

#### Justering af omdrejningstal

Ved at flytte drivremmen kan båndsavens drives med to hastighedstrin (se "Tekniske data"). (For detaljer, se kapitel 9.2).

#### Stillehjul til drivremstilspænding

Med stillehjulet (40) kan drivremmens spænding korrigeres ved behov. (For detaljer, se kapitel 9.2).

#### Hældningsregulering til savbordet

Efter løsningen af begge klemmegreb (21) kan savbordet (14) hældes ved at man drejer stillehjulet (23), trinløst med op til 45° mod savbåndet.

#### Parallelanslag

Parallelanslaget (26) klemmes fast på forsiden og fikseres yderligere med nedholderen på bagsiden af savbordet. Parallelanslaget kan monteres både til venstre og til højre for savbåndet. (For detaljer, se kapitel 6.7).

#### Tværanslag

Tværanslaget (35) skubbes ind forfra i noten i savbordet.

Til vinkelsnit kan tværanslaget justeres 60° mod begge sider.

Til vinkelsnit på 45° og 90° er der tilhørende anslag.

For indstilling af en vinkel: Løsn klemmegrebet (36) ved at dreje mod urets retning.



**Risiko for kvæstelser!**

Klemmegrebet (36) skal være tilspændt ved skæring med tværanslag.

Forsatsprofilen kan forskydes eller afmonteres ved at løsne fingermøtrikkerne.

Når tværanslaget (35) ikke bruges, skal det opbevares i holderen (18).

## 8. Idriftsættelse



**Fare!**

Saven bør først tages i brug, når følgende forberedelser er blevet gennemført:

- Saven er fastgjort;
- Savbordet er monteret og positioneret;
- Drivremstilspænding kontrolleret;
- Sikkerhedsanordningerne er kontrolleret.

Tilslut først saven til strømforsyningen, når alle anførte betingelser er opfyldt! I modsat fald er der risiko for, at saven starter utilsigtet og medfører alvorlige kvæstelser.

### 8.1 Tilslutning af spånudsugningsanlægget



Fare!

Enkelte savsmuldsarter (f.eks. fra ege-, bøge- og asketræ) kan forårsage kræft ved indånding: Arbejd kun med et spånudsugningsanlæg i lukkede rum (luftstrømningshastighed ved savens udsugningsstuds  $\geq 20$  m/s).



NB!

Anvendelse af maskinen uden spånudsugningsanlæg er kun mulig:

- udendørs i det fri;
- ved kortvarig drift (op til maks. 30 driftsminutter);
- ved brug af støvmaske.
- Når der ikke anvendes et spånudsugningsanlæg, ophobes savspåner, som skal fjernes regelmæssigt.

Tilslut spånudsugningsanlægget eller en industristøvsuger med adapter til spånudsugningsstudserne (16).

### 8.2 Tilspænding af savbåndet



Fare!

For høj spænding kan medføre brud på savbåndet. For lav spænding kan medføre at drivhullet glider igennem og føre til en standsning af savbåndet.

1. Lynafsikringshåndtaget (34) skal befinde sig i positionen „løsnet savbånd“.
2. Øverste båndføring (39) stilles helt opad. (For detaljer, se kapitel 9.1).
3. Kontrol af savbåndstilspænding: Kontroller displayets indstilling for savbåndstilspænding (33). Skalaen angiver den korrekte indstilling afhængigt af savbåndets bredde.
4. Tilspændingen korrigeres ved behov:
  - En drejning af stillehjulet (32) med urets retning øger tilspændingen.
  - En drejning af stillehjulet (32) mod urets retning reducerer tilspændingen.

### 8.3 Strømtilslutning



Fare! Elektrisk spænding

- Saven må kun anvendes i tørre omgivelser.
- Tilslut kun saven til strømkilder som opfylder nedenstående betingelser (se også "Tekniske data"):
  - Netspænding og -frekvens skal svare til de data, der står på apparatets typeskilt;
  - Sikring med en HFI-afbryder med en mærkestrøm på 30 mA;
  - Stikkontakter skal være installeret, jordet og afprøvet fi henhold til forskrifterne;
  - Stikdåser med tre-fase-vekselstrøm med nulleleder.



Bemærk:

Henvend dig til din forsyningsvirksomhed eller til en elektriker, hvis du har spørgsmål eller er i tvivl om hvorvidt husets elektriske tilslutninger overholder kravene.

- Læg strømkablet sådan at det hverken forstyrrer eller bliver beskadiget under arbejdet.
- Beskyt strømkablet mod varme, aggressive væsker og skarpe kanter.
- Anvend kun gummikabler med tilstrækkeligt tværsnit som forlængerledning ( $3 \times 1,5 \text{ mm}^2$ , ved konfigurationer med drejestrømsmotor:  $5 \times 1,5 \text{ mm}^2$ ).
- Træk ikke stikket ud af stikkontakten ved at trække i kablet.



Skift af rotationsretning (kun ved konfigurationer med drejestrømsmotor):

Alt efter fasebelægning kan det ske at savbåndet drejer den forkerte vej rundt. Dette kan føre til at emnet slynges væk, når man forsøger at save. Kontroller derfor rotationsretningen før nyinstallationer.

Er rotationsretningen forkert skal tilslutningen ændres af en elektriker!

1. Når saven er monteret med alle sikkerhedsanordninger, skal saven tilsluttes til strømnettet.
2. Tænd kort for saven og sluk den igen.
3. Observer savbåndets rotationsretning: **Savbåndet skal bevæge sig oppefra og nedefter i saveområdet.**
4. Drejer savbåndet den forkerte vej, skal man trække stikket ud af savens tilslutning.
5. Tilslutningen skal ændres af en elektriker!

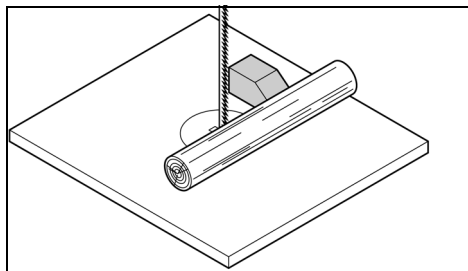
## 9. Betjening



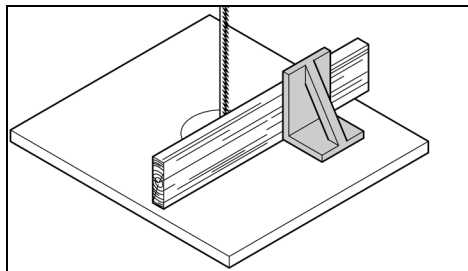
Fare!

For at holde risikoen for kvæstelser så lav som muligt, skal følgende sikkerhedsanvisninger overholdes ved alle arbejder:

- Brug personlige værnemidler:
  - Støvbeskyttelsesmaske;
  - Høreværn;
  - Beskyttelsesbriller.
- Sav altid kun et emne ad gangen.
- Tryk altid emnet ned mod bordet under skæringen.
- Klem ikke emnet fast.
- Stop aldrig savbåndet ved at trykke det på siden.
- Alt efter behov bruges følgende til arbejdet:
  - Skubbestok – når afstanden anslagsprofil – båndsavblad  $\leq 120$  mm;
  - Emneunderlag – ved lange emner, hvis de ellers ville falde ned fra bordet, efter at de er savet over;
  - Spånudsugningsanlæg;
  - Ved savning af runde emner skal der anvendes en egnet holdemekanisme, således at emnet ikke bliver fordrejet;



- Ved savning på højkant af flade emner skal der anvendes en egnet anslagsvinkel, som forhindrer, at emnet kan tippe.



- Kontroller at følgende er i orden før arbejdet påbegyndes:
  - Savbånd;
  - Øvre og nedre savbåndsafdækning.
- Udskift straks defekte dele.

- Sørg altid for en korrekt arbejdsstilling under arbejdet (savtakkerne skal vise mod brugeren).
- Sav aldrig flere emner ad gangen – heller ikke bundter, der består af flere delemer. Der er risiko for ulykker, hvis et enkelt emne fanges ukontrolleret af savklingen.



Fare for indgreb!

- Bær ikke brede klædningsstykker, smykker eller handsker, som kan vikles ind af de roterende anlægsdele.
- Anvend altid hårnætet ved langt hår.
- Skær aldrig emner, på hvilke der sidder wires, snore, bånd, kabler eller tråde, eller som indeholder disse materialer.

### 9.1 Indstilling af højden på den øvre båndføring

Højden på den øvre båndføring (39) skal indstilles:

- før hver skæring, for tilpasning til emnets højde (den øvre båndføring (39) skal ved skæringen befinde sig ca. 3 mm over emnet);
- efter ændringer på savbåndet eller savbordet (f.eks. savbånd udskiftes, savbånd spændes, savbord positioneres).



Fare!

Før indstillingen af den øvre båndføring og savbordets hældning:

- Sluk for maskinen.
- Vent til savbåndet står stille.

1. Låsemøtrikken (38) løsnes.
2. Stillehjulet (37) drejes, så den øvre båndføring (39) befinder sig ca. 3 mm over emnet
3. Låsemøtrikken (38) tilspændes igen.

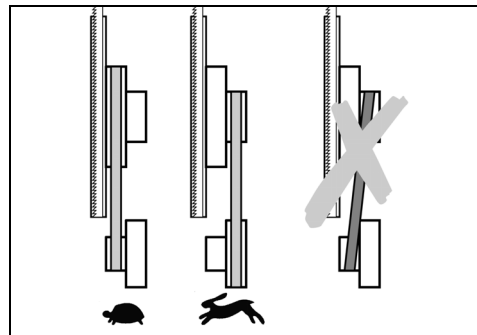
### 9.2 Indstilling af savbåndshastighed

1. Træk netstikket ud.
2. Åben den nederste kabinetdør.
3. Drivremmen løsnes ved drejning af stillehjulet (40) i urets retning.
4. Drivremmen lægges på den tilhørende remskive (nedre båndsavvalse) og på den tilhørende motorremskive – Følg mærkatet på undersiden af den nederste kabinetdør.



NB!

Drivremmen skal enten løbe på de to forreste eller på de bagerste remskiver. Drivremmen må aldrig lægges skråt på, da den ellers bliver beskadiget!



- Drivrem på forreste remskiver = lav hastighed, højt drejningsmoment (til hårdt træ, plastmaterialer og non-ferrometaller (med tilsvarende båndsavblad)).
  - Drivrem på bagerste remskiver = høj hastighed, lavt drejningsmoment (til alle træsorter).
5. Drivremmen spændes igen ved drejning af stillehjulet (40) mod urets retning (drivremmen skal kunne trykkes igennem på midten mellem valserne med ca. 10 mm).
  6. Luk nederste kabinetdør.

### 9.3 Skæringen

1. Indstilling af savbåndshastighed. (For detaljer, se kapitel 9.2).



- Indstil savbordets hældning efter behov.



**Fare for tilbageslag af emner (emnet gribes af savbåndet og slynges mod operatøren)! Hold emnerne lige, så de ikke klemmer fast.**

- Ved behov anvendes parallelanslaget (26) eller tværanslaget (35).



**Fare ved kantning af emnet!**

**Ved save med parallelanslag og hældet savbord skal parallelanslaget fastgøres på den side af savbordet, der hælder nedad.**

- Lås den øvre båndføring 3 mm over emnet. (For detaljer, se kapitel 9.1).



**Bemærk:**

Gennemfør altid en prøveskæring før emnet gennemskæres og korriger eventuelt indstillingerne.

- Læg emnet på savbordet.
- Start saven.
- Gennemsav emnet i et træk.
- Saven bør slukkes, hvis der ikke umiddelbart skal arbejdes videre med den.

## 10. Vedligeholdelse og pleje



**Fare!**

**Før alle vedligeholdelses- eller rengøringsarbejder:**

- Sluk for maskinen.
- Vent indtil saven står stille.
- Træk netstikket ud.

- Efter vedligeholdelses- og rengøringsarbejder skal alle sikkerhedsanordninger sættes i drift igen og kontrolleres.
- Defekte dele, og særligt sikkerhedsanordninger, må kun udskiftes med originale dele, da dele som ikke er afprøvet og godkendt af producenten kan medføre alvorlige ulykker.
- Vedligeholdelsesarbejder eller reparationer, som går ud over det, der er beskrevet under dette kapitel, må kun foretages af et faguddannet personale.

### 10.1 Udskiftning af savbånd



**Fare!**

**Der er fare for snitsår, selv ved et stillestående savbånd. Bær handsker under udskiftning af savbåndet.**

Anvend altid kun egnede savklinger (se "Tekniske data").

- Parallelanslaget (26) afmonteres
- Løsn de fire vingeskrue på anslagsføringsprofilen (25) og afmonter anslagsføringsprofilen.
- Åbn begge kabinetdøre.
- Klap den nederste savbåndsafdækning (8) fremad.
- Øvre båndføring (39) stilles helt nedad.
- Lynafsikringshåndtaget (34) løsnes, indtil savbåndet er løsnet.
- Støvbeskyttelseslisten (41) trækkes ud fra oven og lægges væk.
- Savbåndet afmonteres og føres gennem
  - spalten i savbordet (14),
  - savbåndsafdækningen på den øvre båndføring (39),
  - savbåndsskaktens på siden og
  - båndføringerne
- Det nye savbånd indføres. Sørg for at det sidder korrekt: Tænderne peger fremefter (dørside) på saven.

- Savbåndet lægges midt på gummiunderlagene.

- Lynafsikringshåndtaget (34) strammes igen, indtil savbåndet ikke længere glider af.
- Støvbeskyttelseslisten (41) indsættes igen.
- Nederste savbåndsafdækning (8) klappes bagud (lukkes).



**Fare!**

**Luk først kabinetdørene, når den nederste savbåndsafdækning er klappet bagud.**

- Luk begge kabinetdøre.
- Derefter:
  - Savbåndet spændes (se kapitel 8.2);
  - Savbåndet positioneres (se kapitel 10.2);
  - Båndføringerne indstilles (se kapitel 10.3 og 10.4);
  - Lad saven mindst løbe et minut som testkørsel;
  - Sluk for saven, træk stikket ud og kontroller indstillingerne på ny.

### 10.2 Savbåndet positioneres (indstilling af savbåndets løb)

Hvis savbåndet ikke transporteres midt på gummiunderlagene, skal hældningen på den øvre båndsavvalse reguleres:

- Låsemøtrikken (42) løsnes.
- Stillehjulet (43) drejes:
  - Hvis savbåndet skal løbe mere mod bagsiden af saven: Drej stillehjulet (43) med urets retning.
  - Hvis savbåndet skal løbe mere mod forsiden af saven: Drej stillehjulet (43) mod urets retning.
- Låsemøtrikken (42) tilspændes igen.

### 10.3 Positionering af den øvre båndføring

Den øvre båndføring består af:

- en støttevalse (støtter savbåndet bagfra),
- to føringsvalser (styrer savbåndet fra siden).

Disse dele skal positioneres på ny hver gang savbåndet udskiftes og hver gang savbåndet justeres:



**Bemærk:**

Kontroller valserne regelmæssigt for slid og udskift alle valser samtidigt efter behov.

#### Indstilling af støttevalse

- Løsn skruen (45) til støttevalsen.
- Justér støttevalsen (44) (afstand mellem støttevalse og savbånd = 0,5 mm – hvis savbåndet bevæges manuelt, må det ikke berøre støttevalsen)
- Stram skruen (45) til støttevalsen igen.

#### Indstilling af styrerullerne

- Løsn skruen (47) til føringsvalsen.
- Forskyd føringsvalsen (46) således, at den ligger let mod savbåndet.
- Stram skruen (47) til føringsvalsen igen.
- Indstil føringsvalsen på den anden side af savbåndet på samme måde.

### 10.4 Positionering af den nedre båndføring

Den nedre båndføring består af:

- en støttevalse (støtter savbåndet bagfra),
- to føringsvalser (styrer savbåndet fra siden).

Disse dele skal positioneres hver gang savbåndet udskiftes og hver gang savbåndet justeres.



**Bemærk:**

Kontroller støttevalsen og føringsvalserne regelmæssigt for slid og udskift begge føringsvalser samtidigt efter behov.

#### Forberedelse

- Åben nederste kabinetdør og nederste savbåndsafdækning (8).

### Indstilling af støttevalse

- Løsn skruen (49) til støttevalsen.
- Justér støttevalsen (48) (afstand mellem støttevalse og savbånd = 0,5 mm – hvis savbåndet bevæges manuelt, må det ikke berøre støttevalsen).
- Stram skruen (49) til støttevalsen igen.

### Indstilling af styrerullerne

- Løsn skruen (51) til føringsvalsen.
- Forskyd føringsvalsen (50) således, at den ligger let mod savbåndet.
- Stram skruen (51) til føringsvalsen igen.
- Indstil føringsvalsen på den anden side af savbåndet på samme måde.
- Luk den nederste savbåndsafdækning (8).
- Luk nederste kabinetdør.

### 10.5 Udskift plastunderlag

Plastunderlagene til båndsavvalserne skal kontrolleres regelmæssigt for slid. Plastunderlagene må kun udskiftes parvist:

- Afmonter savbåndet (se kapitel 10.1).
- Tag fat under plastunderlagene med en lille skruetrækker og træk dem af.
- Træk nye plastunderlag på og sæt savbåndet på igen.

### 10.6 Udskiftning af bordprofilen

Bordprofilen (15) skal udskiftes, hvis savspalten er beskadiget.

- Skrue skrueerne på bordprofilen ud.
- Tag bordprofilen ud.
- Sæt en ny bordprofil i.
- Spænd skrueerne på bordprofilen til.

### 10.7 Rengøring af sav

- Åben den nederste kabinetdør.
- Tag spånbeholderen (7) ud og tøm den.
- Savspåner og støv fjernes med en støvsuger eller en børste fra:
  - det nederste kabinets indre;
  - savbåndsføringer;
  - betjeningslementer.
- Indsæt spånbeholderen (7) igen.

### 10.8 Opbevaring af saven



**Fare!**

Opbevar apparatet således,

- at det ikke kan sættes i gang af uvedkommende og
- at ingen kommer til skade på den stillestående maskine.



**NB!**

Opbevar ikke maskinen ubeskyttet i det fri eller i fugtige omgivelser.

## 11. Tilbehør

Brug kun originalt Metabo-tilbehør.

Brug kun tilbehør, der opfylder de krav og specifikationer, som er angivet i denne brugsanvisning.

- |  |            |
|--|------------|
| <b>A</b> Båndsavklinge til træ, plast - kurvesnit  | 0909029252 |
| <b>B</b> Båndsavklinge til træ, plast - universalsnit                                    | 0909029244 |
| <b>C</b> Båndsavklinge til træ, plast - lige snit  | 0909029260 |
| <b>D</b> Båndsavklinge non-ferro-metaller, skumstoff                                     | 0909029279 |
| <b>E</b> Cirkelsnitordning (maks. snithøjde 105mm)                                       | 631327000  |
| <b>F</b> Båndslibebeholdning   | 631333000  |
| <b>G</b> Vævslibebeholdning K80 (egnet til anvendelse med båndslibebeholdning 631333000) | 0909030528 |

## da DANSK

- H** Vævslibebånd K120 (egnet til anvendelse med båndslibeordination 631333000) 0909030536
- I** Metabo universalsuger og udsugningsanlæg (se katalog)
- J** Rullestativ RS 420 0910053353

Det komplette tilbehørsprogram findes på [www.metabo.com](http://www.metabo.com) eller i kataloget.

## 12. Reparation



### Fare!

**Sørg for, at el-værktøjet kun reparerer af kvalificerede fagfolk, og at der kun benyttes originale reservedele. Dermed sikres den størst mulige opretholdelse af el-værktøjets sikkerhed.**

Hvis denne maskines netledning bliver beskadiget, skal den erstattes af en original netledning fra Metabo.

Henvend dig til din Metabo-forhandler, når du skal have repareret dit Metabo el-værktøj. Adresser findes på [www.metabo.com](http://www.metabo.com).

Reservedelslister kan downloades på [www.metabo.com](http://www.metabo.com).

## 13. Miljøbeskyttelse

Overhold de nationale regler om miljøvenlig bortskaffelse og genbrug af udtjente maskiner, emballage og tilbehør.



Kun for EF-lande: El-værktøj må ikke smides i husholdningsaffaldet! I henhold til det europæiske direktiv 2002/96/EF om affald af elektrisk og elektronisk udstyr og omsættelsen til national lovgivning skal brugte el-værktøjer indsamles adskilt og afleveres miljørigtigt til genbrug.

## 14. Problemer og forstyrrelser

Nedenfor beskrives problemer og forstyrrelser, som du selv må afhjælpe. Hvis de her beskrevne problemløsninger ikke hjælper dig videre, se kapitel 12. "Reparation".



### Fare!

I forbindelse med problemer og forstyrrelser sker der særligt mange ulykker. Vær derfor opmærksom på følgende:

- Træk netstikket ud før enhver afhjælpning af fejl.
- Efter hver afhjælpning af driftsforstyrrelser skal alle sikkerhedsanordninger sættes i drift igen og kontrolleres.

### Motoren kører ikke

Underspændingsrelæet er udløst pga. midlertidigt strømsvigt:

- Tænd maskinen på ny.

Ingen strøm:

- Kabel, stik, stikdåse og sikring kontrolleres.

Motor overophedet, f.eks. på grund af et stumt savbånd eller spånopsamling i kabinettet:

- Fjern årsagen til overophedningen, vent nogle minutter mens motoren køler af, tilslut den derefter igen.

### Motor og savbånd kører den forkerte retning

Fasefølgen er ombyttet (kun mulig ved save med 400 V-spændingstilslutning):

- Tilslutningen skal kontrolleres af en elektriker.

### Savbåndet løber ud af skærelinien eller løber af

Savbåndet løber ikke i midten på drivhjulene:

- Justér hældningen på den øvre båndsavvalse (se "Vedligeholdelse og pleje").

### Savbåndet knækker

Forkert savbåndstilspænding:

- Korrigér savbåndstilspændingen (se "Ibrugtagning").

For kraftig belastning:

- Nedsæt trykket mod savbåndet.

Forkert savbånd:

- Udskift savbåndet (se "Vedligeholdelse og pleje"):  
tyndt emne = smalt savbånd,  
tykt emne = bredt savbånd.

### Savbåndet er forvredet

For kraftig belastning:

- Undgå tryk på savbåndet fra siden.

### Saven vibrerer

Ikke tilstrækkeligt fastgjort:

- Fastgør saven korrekt til et egnet underlag (se "Ibrugtagning").

Savbord er løst:

- Savbordet justeres og fastgøres.

Motorfastspænding løs:

- Kontroller låseskruerne og spænd disse efter behov.

### Spånudsugningsstuds tilstoppet

Der er ikke tilsluttet et udsugningsanlæg eller udsugningseffekten er for lav:

- Tilslut et udsugningsanlæg eller forøg udsugningseffekten (luftstrømningshastighed  $\geq 20$  m/sek ved spånudsugningsstudsens).

### Savbåndet står stille, mens motoren drejer

For lav tilspænding af rem:

- Forøg tilspændingen af remmen på stillehjulet (40).

## 15. Tekniske data

Forklaringer til angivelserne på side xy.

Forbeholdt ændringer som følge af tekniske fremskridt.

U	= netspænding
I	= Nominel strøm
F	= min. sikring
P <sub>1</sub>	= nominel optagen effekt
P <sub>2</sub>	= afgiven effekt
n <sub>0</sub>	= tomgangshastighed
v <sub>0</sub>	= skærehastighed
S <sub>L</sub>	= savbåndlængde
S <sub>B</sub>	= savbåndbredde
S <sub>D</sub>	= maks. savbåndtykkelse
H	= maks. skærehøjde
W	= savbordets svingområde
A <sub>1</sub>	= mål på maskinen (LxBxH)
A <sub>2</sub>	= mål på savbordet (LxBxH)
A <sub>h</sub>	= arbejds højde med understel
m	= vægt
D <sub>1</sub>	= udsugningsstudsens tilslutningsdiameter

~ Vekselstrøm

Klasse II maskine

De angivne tekniske data er tolerancesat (svarende til de aktuelt gældende standarder).



### Emissionsværdier

Disse værdier gør det muligt at bestemme el-værktøjets emissioner og sammenligne forskellige el-værktøjer med hinanden. Alt efter el-værktøjets eller indsatsværktøjernes anvendelsesbetingelser og tilstand kan den faktiske belastning være højere eller lavere. Tag også højde for arbejds pauser og perioder med lav belastning. Træf de nødvendige beskyttelsesforanstaltninger for brugeren, f.eks. organisatoriske foranstaltninger, på baggrund af de anslåede værdier.

**Samlet vibration** (vektorsum af tre retninger) beregnet iht. EN 61029:

a <sub>h</sub>	= vibrationsemission
K <sub>h</sub>	= usikkerhed (vibration)

Typiske **A-vægtede lyd niveauer**:

L <sub>pA</sub>	= lydtryksniveau
L <sub>WA</sub>	= lydeffektniveau
K <sub>pA</sub> , K <sub>WA</sub>	= usikkerhed



### Brug høreværn!

# Oryginalna instrukcja obsługi

## Spis treści

1. Deklaracja zgodności
2. Uważnie przeczytać!
3. Użytkowanie zgodne z przeznaczeniem
4. Ogólne informacje dotyczące bezpieczeństwa
5. Elementy urządzenia
6. Rozpakowanie, ustawienie, montaż i transport
7. Szczegółowy opis urządzenia
8. Uruchomienie
9. Obsługa
10. Konserwacja i czyszczenie
11. Osprzęt
12. Naprawy
13. Ochrona środowiska
14. Problemy i usterki
15. Dane techniczne

## 1. Deklaracja zgodności

Oświadczamy z pełną odpowiedzialnością, że piły taśmowe oznaczone typem i numerem seryjnym \*1) spełniają wszystkie obowiązujące przepisy dyrektyw \*2) i norm \*3). Raport z badań \*4), jednostka certyfikująca \*5), dokumentacja techniczna \*6) - patrz strona 4.

## 2. Uważnie przeczytać!

Niniejsza instrukcja obsługi została napisana w taki sposób, aby umożliwić szybką i pewną pracę z urządzeniem. Poniżej krótka wskazówka, jak należy czytać niniejszą instrukcję obsługi:

- Przed uruchomieniem urządzenia przeczytać całą instrukcję obsługi. Przestrzegać przede wszystkim wskazówek dotyczących bezpieczeństwa.
- Niniejsza instrukcja obsługi jest adresowana do osób dysponujących podstawową wiedzą techniczną związaną z obsługą opisywanych urządzeń. Osoby, które nie posiadają takiego doświadczenia powinny najpierw skorzystać z pomocy doświadczonych użytkowników.
- Zachować wszelkie materiały dostarczone wraz z urządzeniem, aby w razie potrzeby można było z nich skorzystać. Na wypadek ewentualnych napraw gwarancyjnych zachować dowód zakupu.
- W razie wypożyczenia lub odsprzedaży urządzenia dołączyć wszystkie dostarczone wraz z nim materiały.
- Producent nie ponosi odpowiedzialności za szkody powstałe wskutek nieprzestrzegania zapisów niniejszej instrukcji obsługi.

Informacje zawarte w niniejszej instrukcji obsługi są oznaczone w następujący sposób:



**Niebezpieczeństwo!**  
Ostrzeżenie przed skutkami osobowymi i środowiskowymi.



**Niebezpieczeństwo porażenia prądem!**  
Ostrzeżenie przed skutkami na zdrowiu i życiu w wyniku kontaktu z elektrycznością.



**Niebezpieczeństwo wciągnięcia!**  
Ostrzeżenie przed uszkodzeniem ciała lub ubrania.



**Uwaga!**  
Ostrzeżenie przed skutkami rzeczowymi.



**Wskazówka:**  
Informacje uzupełniające.

## 3. Użytkowanie zgodne z przeznaczeniem

Piła taśmowa jest przeznaczona do cięcia drewna, tworzyw sztucznych, metali nieżelaznych

(nie nadaje się do stopów twardych i metali utwardzanych).

Okrągłe materiały można przecinać wyłącznie przy pomocy odpowiednich uchwytów skośnie do osi wzdłużnej, ponieważ mogą one zostać obrócone przez poruszającą się tarczę tnącą.

Podczas przecinania płaskich materiałów po stronie wysokiego obrzeża używać odpowiedniego kątownika dociskowego w celu bezpiecznego prowadzenia materiału.

Każde inne zastosowanie jest niezgodne z przeznaczeniem. Producent nie ponosi odpowiedzialności za szkody spowodowane użytkowaniem urządzenia w sposób niezgodny z przeznaczeniem.

Wprowadzanie zmian w urządzeniu oraz używanie części niesprawdzonych i niedopuszczonych przez producenta może spowodować nieprzewidziane szkody w trakcie użytkowania.

## 4. Ogólne informacje dotyczące bezpieczeństwa



### Uwaga!

W celu zapewnienia ochrony przed porażeniem prądem elektrycznym, obrażeniami i pożarem podczas używania elektronarzędzi przestrzegać poniższych podstawowych zasad bezpieczeństwa.

- Przed zastosowaniem urządzenia należy zapoznać się z informacjami dotyczącymi bezpieczeństwa, aby wykluczyć zagrożenie dla osób lub szkody rzeczowe.
- Przestrzegać specjalnych informacji dotyczących bezpieczeństwa zamieszczonych w poszczególnych rozdziałach.
- Przestrzegać obowiązujących wytycznych prawnych oraz przepisów BHP dotyczących używania pił taśmowych.



### Ogólne niebezpieczeństwa!

- W miejscu pracy należy zawsze utrzymywać porządek – nieporządek w miejscu pracy może prowadzić do wypadków.
- Pracować uważnie. Uważać, co się robi. Zachować rozsądek podczas pracy. Nie używać urządzenia bez koniecznej koncentracji.
- Podczas pracy uwzględniać czynniki zewnętrzne. Zadbaj o dobre oświetlenie.
- Unikać nienaturalnych pozycji. Zadbaj o stabilną pozycję i stałe utrzymywanie równowagę.
- Podczas obróbki długich przedmiotów używać odpowiednich podpór.
- Urządzenia nie wolno używać w pobliżu łatwopalnych płynów i gazów.
- Uruchamiać urządzenie i korzystać z niego mogą wyłącznie osoby obeznane z piłami taśmowymi i świadome zagrożeń związanych z ich użytkowaniem.
- Osoby poniżej 18 lat mogą korzystać z tego urządzenia wyłącznie w ramach nauki zawodu i pod nadzorem nauczyciela.
- Osobom postronnym, w szczególności dzieciom, nie wolno zbliżać się do strefy niebezpiecznej. Podczas pracy osobom postronnym nie wolno dotykać urządzenia ani kabla zasilającego.
- Nie przeciążać urządzenia – korzystać z urządzenia wyłącznie przy użyciu mocy podanej w Danych technicznych.
- Używać wyłącznie elektronarzędzi adekwatnych do wykonywanej pracy. Dobór właściwego elektronarzędzia zapewni wydajniejszą i bezpieczniejszą pracę.



### Niebezpieczeństwo spowodowane prądem!

- Nie wystawiać urządzenia na deszcz. Nie używać urządzenia w mokrym ani wilgotnym otoczeniu. Podczas korzystania z urządzenia unikać

kontaktu z uziemionymi częściami (np. grzejnikami, rurami, piekarnikami, lodówkami).

- Nie używać kabla zasilającego niezgodnie z jego przeznaczeniem.
- Przed przystąpieniem do regulacji, zmiany narzędzi, konserwacji i napraw oraz na czas przerw w pracy narzędzia wyciągnąć wtyczkę z gniazda sieciowego.



### Niebezpieczeństwo zranienia częściami ruchomymi!

- Nie uruchamiać urządzenia bez zamontowanych elementów zabezpieczających.
- Zawsze zachować odpowiedni odstęp od taśmy tnącej. W razie potrzeby używać odpowiednich przyrządów ułatwiających podawanie obrabianych elementów. Podczas pracy urządzenia zachować odpowiednią odległość od ruszających się części.
- Przed usunięciem z obszaru roboczego niewielkich kawałków obrabianego elementu, odpadów drewnianych itp. odczekać, aż piła taśmowa zatrzyma się.
- Piłować wyłącznie elementy o wymiarach umożliwiających bezpieczne przytrzymanie podczas obróbki.
- Nie hamować zatrzymującej się taśmy tnącej poprzez nacisk z boku.
- Przed rozpoczęciem konserwacji upewnić się, że urządzenie jest odłączone od zasilania sieciowego.
- Upewnić się, że przy włączaniu urządzenia (na przykład po wykonaniu prac konserwacyjnych) nie ma w nim żadnych narzędzi montażowych ani luźnych elementów.
- Na czas przerwy w pracy narzędzia wyciągać wtyczkę z gniazda sieciowego.
- Nigdy nie używać urządzenia z uszkodzonym kablem sieciowym. Ryzyko porażenia prądem elektrycznym. Wymianę uszkodzonego kabla sieciowego bezwzględnie zlecić elektrykowi.
- Regularnie sprawdzać przedłużacze i w razie uszkodzenia wymieniać je na nowe.
- Podczas prac wykonywanych na wolnym powietrzu używać wyłącznie odpowiednio oznaczonych przedłużaczy dopuszczonych do stosowania na zewnątrz.



### Zagrożenie przecięciem również o nieruchome części tnące!

- Podczas zmiany narzędzia tnącego nosić rękawice ochronne.
- Piły taśmowe przechowywać w sposób uniemożliwiający obrażenia ciała osób, które się z nimi zetkną.



### Niebezpieczeństwo spowodowane odrzutem materiałów przecinanych (przedmiot przycinany zostaje uchwycony przez taśmę tnącą i wyrzucony w kierunku obsługującego)!

- Nie ustawiać obrabianych elementów pod skosem.
- Wąskie lub cienkościennie elementy przecinać wyłącznie piłami taśmowymi o drobnych zębach. Zawsze stosować ostre taśmy tnące.
- W razie wątpliwości sprawdzić, czy w obrabianym elemencie nie ma ciał obcych (na przykład gwoździ lub śrub).
- Piłować wyłącznie elementy o wymiarach umożliwiających bezpieczne przytrzymanie podczas obróbki.
- Nie wolno ciąć kilku przedmiotów jednocześnie – ani wiązek, które składają się z wielu pojedynczych sztuk. W takiej sytuacji występuje niebezpieczeństwo wypadku na skutek niekontrolowanego pochwylenia poszczególnych elementów w pęku.
- Do przycinania okrągłych materiałów stosować odpowiednio urządzenie, tak by materiał przycinany nie przekreślił się.



**Niebezpieczeństwo wciągnięcia!**

- Uważać, aby podczas pracy części ciała i odzieży nie zostały pochwycone i wciągnięte przez wirujące elementy konstrukcyjne maszyny (**nie nosić krawatów, nie nosić rękawiczek, nie nosić** odzieży z szerokimi rękawami; na długie włosy zakładać siatkę ochronną).
- Nigdy nie przecinać elementów, na których są linki, sznurki, taśmy, kable lub druty, ani takich, wewnątrz których znajdują się powyższe materiały.



**Zagrożenie spowodowane niewystarczającym wyposażeniem w środki ochrony indywidualnej!**

- Nosić ochronniki słuchu.
- Nosić okulary ochronne.
- Nosić maskę przeciwpyłową.
- Nosić odpowiednie ubranie robocze.
- Nosić obuwie antypoślizgowe.
- Podczas obsługi pił taśmowych i cięcia chropowatych elementów używać rękawic.



**Niebezpieczeństwo spowodowane pyłem drzewnym!**

- Wdychanie niektórych rodzajów pyłu drzewnego (np. z drewna dębowego, bukowego i jesionowego) może mieć działanie rakotwórcze. Pracować wyłącznie z zastosowaniem instalacji odsysania pyłu. Instalacja odsysająca musi spełniać wartości określone w Danych technicznych.
- Zadbaj o to, aby podczas pracy do otoczenia przedostawało się jak najmniej pyłu drzewnego:
  - usuwać pył drzewny zgromadzony w miejscu pracy (nie zdmuchiwać!),
  - usuwać nieszczelności instalacji odsysającej,
  - dbać o odpowiednią wentylację.



**Niebezpieczeństwo związane z modyfikacjami technicznymi oraz stosowaniem części niesprawdzonych i niedopuszczonych do stosowania przez producenta**

- Montaż urządzenia wykonać zgodnie z instrukcją.
- Stosować wyłącznie części dopuszczone przez producenta. Dotyczy to w szczególności:
  - taśm tnących (numer katalogowy patrz Dane techniczne);
  - urządzeń zabezpieczających (numer katalogowy patrz Lista części zamiennych).
- Nie wprowadzać żadnych zmian w częściach.



**Uwaga!**

Stosowanie innych narzędzi roboczych i osprzętu może powodować niebezpieczeństwo obrażeń.



**Niebezpieczeństwo spowodowane wadami urządzenia!**

- Starannie czyścić urządzenie i osprzęt. Przestrzegać przepisów dotyczących konserwacji.
- Przed każdym uruchomieniem sprawdzić urządzenie pod kątem ewentualnych uszkodzeń: przed dalszym używaniem urządzenia trzeba dokładnie sprawdzić urządzenia zabezpieczające, ochronne oraz lekko uszkodzone części pod kątem ich poprawnego i zgodnego z przeznaczeniem działania. Sprawdzić, czy ruchome elementy działają prawidłowo i nie zacinają się. Wszystkie elementy muszą być prawidłowo zamontowane i spełniać wszystkie warunki do zapewnienia prawidłowej pracy urządzenia.
- Uszkodzone części lub elementy zabezpieczające trzeba prawidłowo naprawić lub wymienić w autoryzowanym warsztacie specjalistycznym. Uszkodzone przełączniki wymienić w warsztacie serwisowym. Nie wolno

używać urządzenia z niedziałającym włącznikiem/wyłącznikiem.

- Wszystkie uchwyty muszą być suche i niezatłuszczone.
- Utrzymywanie ostrości i czystości narzędzi tnących zapewnia wydajniejszą i bezpieczniejszą pracę.
- Nie używać uszkodzonych ani odkształconych pił taśmowych.



**Niebezpieczeństwo spowodowane hałasem!**

- Nosić ochronniki słuchu.



**Niebezpieczeństwo spowodowane blokującymi elementami lub ich częściami!**

Po zablokowaniu się elementu:

1. wyłączyć urządzenie,
2. wyciągnąć wtyczkę z gniazda sieciowego,
3. założyć rękawice,
4. przyczynę zablokowania usunąć odpowiednim narzędziem.

**4.1 Symbole na urządzeniu**



**Niebezpieczeństwo!**

**Nieprzestrzeganie poniższych ostrzeżeń może doprowadzić do ciężkich obrażeń ciała lub szkód materialnych.**



Przeczytać instrukcję obsługi.



Nosić okulary ochronne i ochronniki słuchu.



Przed rozpoczęciem czynności związanych z ustawianiem, przeglądem lub naprawą wyciągać wtyczkę z gniazda sieciowego.



Nie kierować wiązki światła w stronę oczu ludzi ani zwierząt.



Nosić ochronniki słuchu.



Szerokość taśmy



Regulacja wysokości



Obsługa dźwigni do szybkiego zwalniania naprężenia taśmy



Ustawić naprężenie paska.



Ustawić nachylenie stołu pilarki.



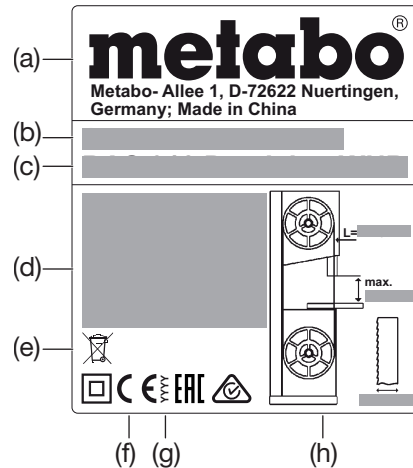
Ustawić bieg taśmy tnącej.



Ustawić prędkość cięcia.



Dane na tabliczce znamionowej:



- (a) Producent
- (b) Numer seryjny
- (c) Nazwa urządzenia
- (d) Parametry silnika (patrz również Dane techniczne)
- (e) Symbol odpadów – urządzenie można utylizować za pośrednictwem producenta.
- (f) Znak CE – urządzenie spełnia wymogi dyrektyw UE zgodnie z deklaracją zgodności
- (g) Rok produkcji
- (h) Wymiary taśm tnących, które można stosować

**4.2 Urządzenia zabezpieczające Górna osłona taśmy tnącej**

Górna osłona taśmy tnącej (6) chroni przed przypadkowym dotknięciem taśmy tnącej i przed wyrzucanymi wiórami.

Aby górna osłona w dostateczny sposób chroniła przed dotknięciem taśmy tnącej, górna prowadnica taśmy musi się zawsze znajdować w odległości 3 mm od obrabianego elementu.

**Dolna osłona taśmy tnącej**

Dolna osłona taśmy tnącej (8) chroni przed przypadkowym dotknięciem taśmy tnącej pod stołem pilarki.

Podczas korzystania z urządzenia dolna osłona taśmy tnącej musi być zamontowana.

**Drzwi obudowy**

Drzwi obudowy (4) chronią przed dotknięciem ruchomych części wewnętrznej pilarki.

Drzwi obudowy są wyposażone w zabezpieczenie. Zabezpieczenie to powoduje wyłączenie silnika, jeżeli drzwi obudowy zostaną otwarte w trakcie pracy urządzenia.

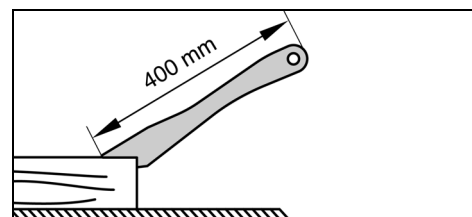
Podczas pracy urządzenia drzwi obudowy muszą być zamknięte.

**Popychacz**

Popychacz (10) stanowi przedłużenie dłoni i chroni przed niezamierzonym dotknięciem taśmy tnącej.

Używać popychacza, zawsze jeżeli odległość między piłą taśmową a ogranicznikiem równoległym jest mniejsza niż 120 mm.

Popychacz prowadzić pod kątem 20° ... 30° względem powierzchni stołu pilarki.



Uszkodzony popychacz trzeba wymienić.

Nieużywany popychacz zawiesić na uchwycie (12).

**5. Elementy urządzenia**

Patrz strona 2 - 3.

1 Włącznik / wyłącznik oświetlenia strefy cięcia

- 2 Włącznik
- 3 Wyłącznik
- 4 Drzwi obudowy
- 5 Zamek obrotowy do otwierania drzwi obudowy
- 6 Górna osłona taśmy tnącej (przy górnej prowadnicy taśmy)
- 7 Pojemnik na wióry
- 8 Dolna osłona taśmy tnącej
- 9 Uchwyty do przenoszenia
- 10 Popychacz
- 11 Klucz imbusowy / schówek na klucz imbusowy
- 12 Uchwyt do przechowywania popychacza
- 13 Otwór w stole pilarki
- 14 Stół pilarki
- 15 Wkładka płyty stołu
- 16 Króciec do odsysania wiórów
- 17 Podstawa
- 18 Uchwyt do przechowywania ogranicznika poprzecznego
- 19 Rolki transportowe
- 20 Noga podstawy z regulowaną wysokością
- 21 Dźwignia zaciskowa (regulacja nachylenia stołu pilarki)
- 22 Śruby mocujące stół pilarki
- 23 Pokrętło do regulacji (nachylenia stołu pilarki)
- 24 Śruba ogranicznika krańcowego przy stole pilarki
- 25 Profil prowadzący ogranicznik
- 26 Ogranicznik równoległy
- 27 Nakrętki radełkowe do ustalania pozycji szyny profilowej
- 28 Szyna profilowa ogranicznika równoległego
- 29 Dźwignia zaciskowa ogranicznika równoległego
- 30 Śruby ogranicznika
- 31 Poszerzenie / przedłużenie stołu
- 32 Pokrętło do regulacji naprężenia taśmy tnącej
- 33 Wskaźnik naprężenia taśmy tnącej
- 34 Dźwignia do szybkiego zwalniania naprężenia taśmy tnącej
- 35 Ogranicznik poprzeczny
- 36 Uchwyt zaciskowy ogranicznika poprzecznego
- 37 Pokrętło (regulacja wysokości górnej prowadnicy taśmy)
- 38 Nakrętka ustalająca (regulacja wysokości górnej prowadnicy taśmy)
- 39 Górna prowadnica taśmy
- 40 Pokrętło do regulacji naprężenia pasa napędowego
- 41 Listwa chroniąca przed pyłem
- 42 Nakrętka ustalająca (pokrętła do regulacji nachylenia górnego wału piły taśmowej)
- 43 Pokrętło do regulacji nachylenia górnego wału piły taśmowej
- 44 Górne kółka wsporcze
- 45 Śruby górnych kółek wsporczych
- 46 Górna rolka prowadząca
- 47 Śruby górnej rolki prowadzącej
- 48 Dolne kółka wsporcze
- 49 Śruby dolnych kółek wsporczych
- 50 Dolna rolka prowadząca
- 51 Śruby dolnej rolki prowadzącej

Instrukcja montażu podstawy znajduje się na **przedostatniej stronie** niniejszej instrukcji obsługi.

#### Mocowanie na stole warsztatowym:

1. Wykonać 4 otwory w podłożu.
2. Śruby przełożyć od góry przez płytę główną piły i dokręcić je.

#### 6.3 Montaż stołu pilarki

1. Założyć stół pilarki (14) nasuwając na taśmę tnącą i oprzeć na prowadnicę stołu pilarki.
2. Używając czterech śrub (22) i podkładek zamocować stół pilarki do prowadnicy stołu pilarki - nie dokręcać jeszcze ostatecznie, wyregulować najpierw ustawienie stołu (patrz rozdział 6.4).

#### 6.4 Ustawianie stołu pilarki

Stół pilarki musi być ustawiony w dwóch płaszczyznach

- bocznie, żeby taśma tnąca poruszała się dokładnie przez środek wkładki stołu,
- pod kątem prostym do taśmy tnącej.

#### Ustawianie boczne stołu pilarki



#### Niebezpieczeństwo!

Istnieje niebezpieczeństwo skaleczenia się również o nieruchomą taśmę tnącą. Do odkręcania i dokręcania śrub mocujących używać narzędzi, które umożliwią zachowanie wystarczającego odstępów między ręką a taśmą tnącą.

1. Ustawić stół pilarki (14) w taki sposób, aby taśma tnąca znajdowała się pośrodku wkładki stołu (15).
2. Dokręcić cztery śruby mocujące (22).

#### Ustawianie stołu pilarki pod kątem prostym

1. Podnieść górną prowadnicę taśmy (39) maksymalnie do góry (dokładne informacje - patrz rozdział 9.1).
2. Sprawdzić naprężenie taśmy tnącej (dokładne informacje - patrz rozdział 8.2).
3. Zwolnić obie dźwignie zaciskowe (21).
4. Obracając pokrętłem do regulacji (23) wypoziomować stół pilarki (14) - obracać dalej do oporu.
5. Dokręcić z powrotem obie dźwignie zaciskowe (21).
6. Używając kątownika sprawdzić, czy stół pilarki jest ustawiony pod kątem prostym względem taśmy tnącej.

Jeżeli stół pilarki nie jest ustawiony pod kątem prostym względem taśmy tnącej, wyregulować śrubę ogranicznika krańcowego (24) w następujący sposób:

1. Zwolnić obie dźwignie zaciskowe (21).
2. Używając klucza sześciokątnego obracać śrubę ogranicznika krańcowego (24) w kierunku przeciwnym do ruchu wskazówek zegara przez otwór (13) w stole pilarki.
3. Używając kątownika ustawić stół pilarki pod kątem prostym względem taśmy tnącej i ponownie dokręcić obie dźwignie zaciskowe (21).
4. Używając klucza sześciokątnego obracać śrubę ogranicznika krańcowego (24) w kierunku zgodnym z ruchem wskazówek zegara przez otwór (13) w stole pilarki, aż śruba ogranicznika krańcowego (24) dotknie obudowy pilarki.

#### 6.5 Montaż uchwytów do przenoszenia

Za pomocą dostarczonych w komplecie śrub przykręcić mocno uchwyty do przenoszenia (9).

#### 6.6 Montaż profilu prowadzącego ogranicznik

- Wykręcić profil prowadzący ogranicznik (25) do stołu pilarki za pomocą czterech śrub motylkowych i podkładek.

#### 6.7 Montaż ogranicznika równoległego

Ogranicznik równoległy (26) można montować po lewej lub po prawej stronie taśmy tnącej. Aby przełożyć ogranicznik równoległy z jednej strony na drugą, zamocować po drugiej stronie szynę profilową (28).

#### Zaciskanie ogranicznika równoległego

1. Zacześć ogranicznik równoległy w tylnej krawędzi stołu.
2. Założyć ogranicznik równoległy z przodu na profil prowadzący ogranicznik (25).
3. Poprzez naciśnięcie w dół dźwigni zaciskowej (29) zablokować ogranicznik równoległy w wybranej pozycji.

#### Mocowanie szyny profilowej po drugiej stronie

1. Odkręcić nakrętki radełkowe (27).
2. Zdjąć szynę profilową (28) wraz ze śrubami mocującymi.
3. Założyć szynę profilową (28) wraz ze śrubami mocującymi z drugiej strony.
4. Wkręcić i mocno dokręcić nakrętki radełkowe (27).

#### 6.8 Montaż poszerzenia / przedłużenia stołu

Poszerzenie / przedłużenie stołu (31) można montować z prawej strony lub z tyłu stołu pilarki (14).

1. Wykręcić śruby ogranicznika (30) z szyn prowadzących poszerzenia / przedłużenia stołu.
2. Wsunąć szyny prowadzące do końca w otwory znajdujące się pod stołem pilarki.
3. Ponownie wkręcić śruby ogranicznika (30) w szyny prowadzące i mocno dokręcić.
4. Przesunąć poszerzenie / przedłużenie stołu do wymaganej pozycji i zablokować za pomocą śrub radełkowych.

#### 6.9 Transport

Opuścić górną prowadnicę taśmy (39) całkowicie w dół (dokładne informacje - patrz rozdział 9.1).

Osprzęt znajdujący się powyżej odkręcić.

Do unoszenia i transportu urządzenia nie wykorzystywać elementów zabezpieczających.

Podczas transportu pilarki wymagana jest pomoc drugiej osoby.

Trzymając za uchwyty transportowe (9) pochylić piłę, a następnie przetransportować ją na rolkach (19).

### 7. Szczegółowy opis urządzenia



#### Wskazówka:

Rozdział ten pokrótce przedstawia najważniejsze elementy obsługi urządzenia.

Prawidłowe obchodzenie się z urządzeniem opisano w rozdziale "Obsługa". Przeczytać rozdział „Obsługa” przed pierwszym przystąpieniem do pracy z urządzeniem.

#### Przycisk Wł./Wył.

- Włączanie = naciśnięć zielony przełącznik (2).
- Wylączenie = naciśnięć czerwony przełącznik (3).

Zabezpieczenie przed ponownym uruchomieniem: w przypadku zaniku napięcia zostanie aktywowany przełącznik podnapięciowy. Spowoduje on, że urządzenie nie włączy się samoczynnie po pojawieniu się napięcia. W celu ponownego uruchomienia naciśnięć zielony włącznik.

#### Zamek obrotowy drzwi obudowy

Zamek obrotowy (5) umożliwia otwieranie i zamykanie drzwi obudowy.

#### Otwieranie górnych/dolnych drzwi obudowy:

1. Zamek obrotowy (5) obrócić o kilka obrotów w kierunku przeciwnym do ruchu wskazówek zegara. Drzwiczki obudowy nieco się otwierają. Włącza się zabezpieczenie drzwiczek i wylącza silnik.



**Niebezpieczeństwo spowodowane przez nieosłonięte piły taśmowe i koła pilarki taśmowej!**

**Jeżeli po otwarciu drzwi silnik się nie wylącza lub drzwi natychmiast się otworzą, oznacza to uszkodzenie drzwi lub układu zamykania.**



#### Uwaga!

Zamocować podstawę we właściwy sposób na obwodzie piły:  
Jeżeli operator stoi przed piłą w pozycji roboczej, noga podstawy z regulowaną wysokością (20) musi się znajdować z przodu po prawej stronie.

**Należy wyłączyć pilarkę i przekazać ją do naprawy w autoryzowanym serwisie w swoim kraju.**

2. Dalej obracać zamek obrotowy (5) w kierunku przeciwnym do ruchu wskazówek zegara. Drzwi obudowy otworzą się całkowicie.

**Zamykanie górnych/dolnych drzwi obudowy:**

- Docisnąć drzwi obudowy i obracać zamek obrotowy (5) zgodnie z ruchem wskazówek zegara, aż drzwi obudowy dokładnie się zamkną.

**Pokrętko do regulacji naprężenia taśmy tnącej**

Za pomocą pokrętki do regulacji (32) można w razie potrzeby skorygować naprężenie taśmy tnącej (dokładne informacje - patrz rozdział 8.2).

**Dźwignia do szybkiego zwalniania naprężenia taśmy tnącej**

Za pomocą dźwigni do szybkiego zwalniania naprężenia (34) można szybko zredukować naprężenie taśmy tnącej.

**Pokrętko do regulacji nachylenia górnego wału piły taśmowej (regulacja biegu taśmy tnącej)**

Za pomocą pokrętki do regulacji (43) można w razie potrzeby zmienić nachylenie górnego wału piły taśmowej. Regulując nachylenie można ustawić taśmę tnącą w taki sposób, aby obracała się na środku nakładek z tworzywa sztucznego na wałach piły taśmowej (dokładne informacje - patrz rozdział 10.2).

**Regulacja prędkości obrotowej**

Poprzez przełożenie pasa napędowego piłą taśmową może pracować z dwoma stopniami prędkości - patrz Dane techniczne (dokładne informacje - patrz rozdział 9.2).

**Pokrętko do regulacji naprężenia pasa napędowego**

Za pomocą pokrętki (40) można w razie potrzeby skorygować naprężenie pasa napędowego (dokładne informacje - patrz rozdział 9.2).

**Regulacja pochylenia stołu pilarki**

Po zwolnieniu obu dźwigni zaciskowych (21) obracając pokrętkę (14) można bezstopniowo pochylić stół pilarki (23) nawet 45° w stosunku do taśmy tnącej.

**Ogranicznik równoległy**

Ogranicznik równoległy (26) zaciska się z przodu i dodatkowo zabezpiecza z tyłu stołu pilarki za pomocą dociskacza. Ogranicznik równoległy można montować po lewej lub po prawej stronie taśmy tnącej. (dokładne informacje - patrz rozdział 6.7).

**Ogranicznik poprzeczny**

Ogranicznik poprzeczny (35) wsuwa się z przodu do wpustu w stole pilarki.

Aby wykonać cięcie pod kątem, ogranicznik poprzeczny można przestawić o 60° w obie strony. Do cięć pod kątem 45° i 90° przewidziane są odpowiednie ograniczniki.

Aby ustawić dany kąt, zwolnić uchwyt zaciskowy (36) obracając go w kierunku przeciwnym do ruchu wskazówek zegara.



**Niebezpieczeństwo obrażeń!**

**Podczas piłowania z użyciem ogranicznika poprzecznego uchwyt zaciskowy (36) musi być dokręcony.**

Po odkręceniu nakrętek radełkowych można przesunąć lub zdjąć profil nasady.

W przypadku nieużywania ogranicznika poprzecznego (35) przechowywać go w uchwycie (18).

## 8. Uruchomienie



**Niebezpieczeństwo!**

**Pilę uruchamiać dopiero po zakończeniu następujących przygotowań:**

- piła umocowana,
- stół pilarki zamontowany i ustawiony,
- sprawdzone naprężenie pasa napędowego,

– urządzenia zabezpieczające sprawdzone.

**Dopiero po zakończeniu wszystkich wymienionych przygotowań można podłączyć pilę do sieci zasilającej! W innym wypadku istnieje zagrożenie, że piła zostanie nieopatrznie uruchomiona i spowoduje ciężkie obrażenia.**

### 8.1 Przyłączanie urządzenia odsysającego wióry



**Niebezpieczeństwo!**

Niektóre rodzaje pyłu drzewnego (np. dębu, buku lub jesionu) mogą być rakotwórcze. W zamkniętych pomieszczeniach zawsze używać instalacji do odsysania wiórów (prędkość powietrza na króćcu odsysającym pilarki  $\geq 20$  m/s).



**Uwaga!**

**Korzystanie z urządzenia bez instalacji odsysającej wióry jest możliwe tylko:**

- na powietrzu,
- przez krótki okres czasu (maks. do 30 minut pracy urządzenia);
- z założoną maską przeciwpyłową.
- Podczas pracy bez instalacji odsysającej gromadzą się wióry, które należy regularnie usuwać.

Instalację do odsysania wiórów lub odkurzacz przemysłowy z odpowiednią przystawką podłączyć do króćca do odsysania wiórów (16).

### 8.2 Naprężenie taśmy tnącej



**Niebezpieczeństwo!**

**Zbyt duże naprężenie może spowodować złamanie taśmy tnącej. Zbyt małe naprężenie może powodować przeskakiwanie koła napędowego i tym samym zatrzymanie taśmy tnącej.**

1. Dźwignia do szybkiego zwalniania naprężenia taśmy tnącej (34) musi się znajdować w położeniu „taśma tnąca naprężona”.
2. Podnieść górną prowadnicę taśmy (39) maksymalnie do góry (dokładne informacje - patrz rozdział 9.1).
3. Sprawdzić naprężenie taśmy tnącej: odczytać ustawienie na wskaźniku naprężenia taśmy tnącej (33). Podziałka wskazuje prawidłowe ustawienie w zależności od szerokości taśmy tnącej.
4. W razie potrzeby skorygować naprężenie:
  - Obracanie pokrętkę (32) zgodnie z ruchem wskazówek zegara zwiększa naprężenie.
  - Obracanie pokrętkę (32) w kierunku przeciwnym do ruchu wskazówek zegara zmniejsza naprężenie.

### 8.3 Przyłączenie do sieci



**Niebezpieczeństwo! Napięcie elektryczne**

- Z urządzenia wolno korzystać tylko w suchym otoczeniu.
- Pilarkę wolno podłączać tylko do takiego źródła prądu, które spełnia następujące wymagania (patrz Dane techniczne)
  - napięcie sieciowe i częstotliwość sieciowa muszą się zgadzać z danymi podanymi na tabliczce znamionowej urządzenia,
  - zabezpieczenie różnicowo-prądowe dla prądu różnicowego 30 mA,
  - gniazda wtykowe zainstalowane zgodnie z przepisami, uziemione i sprawdzone,
  - gniazda wtykowe w przypadku prądu 3-fazowego z uziemieniem.



**Wskazówka:**

W razie wątpliwości co do tego, czy przyłączyć domowe spełnia te wymogi zwrócić się do zakładu energetycznego lub do elektryka.

• Kabel sieciowy układać w sposób nieutrudniający pracy i uniemożliwiający jego uszkodzenie.

• Chronić kabel sieciowy przed wysoką temperaturą, agresywnymi cieczami i ostrymi krawędziami.

• Jako przedłużacza wolno używać jedynie kabla w izolacji gumowej o wystarczającym przekroju (3 x 1,5 mm<sup>2</sup>, w przypadku silnika trójfazowego: 5 x 1,5 mm<sup>2</sup>).

• Nie wyciągać wtyczki z gniazda sieciowego ciągnąc za kabel napięcia sieciowego.



**Zmiana kierunku obrotów (tylko w przypadku silników trójfazowych):**

w zależności od fazy taśma tnąca może kręcić się w złą stronę. Może to spowodować, że przy próbie cięcia materiał obrabiany zostanie odrzucony. Dlatego przed każdą ponowną instalacją trzeba sprawdzić kierunek obrotów.

**W przypadku nieprawidłowego kierunku obrotów zlecić elektrykowi zmianę przyłącza!**

1. Po zamontowaniu pilarki ze wszystkimi urządzeniami zabezpieczającymi można przyłączyć pilarkę do zasilania sieciowego.
2. Pilarkę włączyć na chwilę i od razu wyłączyć.
3. Obserwować kierunek obrotów taśmy tnącej: w obszarze cięcia taśma tnąca musi się poruszać w kierunku od góry do dołu.
4. Jeśli taśma tnąca obraca się w złym kierunku, wyciągnąć kabel sieciowy z przyłącza na pilarcę.
5. Zlecić elektrykowi zmianę przyłącza!

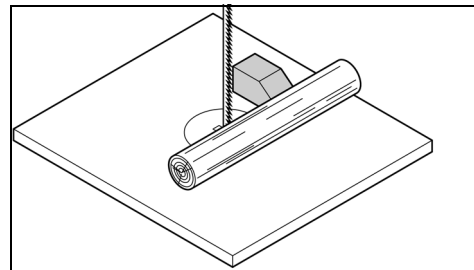
## 9. Obsługa



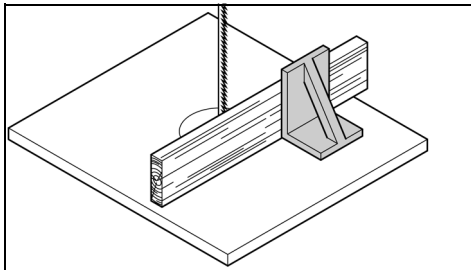
**Niebezpieczeństwo!**

**Aby zminimalizować ryzyko obrażeń, przy każdym użyciu urządzenia przestrzegać poniższych informacji dotyczących bezpieczeństwa:**

- Stosować środki ochrony indywidualnej:
  - maskę przeciwpyłową,
  - ochronniki słuchu,
  - okulary ochronne.
- Przycinać tylko jeden element naraz.
- Podczas przycinania stale przyciskać materiał obrabiany do stołu.
- Nie ustawiać obrabianych elementów pod skosem.
- Nie hamować piły taśmy poprzez nacisk z boku.
- W zależności od potrzeb używać:
  - popychacza – jeżeli odległość między profilem ogranicznika a taśmą tnącą  $\leq 120$  mm,
  - podpory – w przypadku długich elementów, które po przecięciu mogłyby spaść ze stołu,
  - urządzenia do odsysania wiórów,
  - do przycinania okrągłych materiałów stosować odpowiednie mocowanie, aby materiał przycinany nie przekręcił się,



– przycinając przedmioty płaskie po stronie wysokiej krawędzi stosować odpowiedni kątownik, który zapobiegnie opadaniu materiału przycinanego.



• **Przed rozpoczęciem pracy sprawdzić sprawność:**

– taśmy tnącej;

– górnej i dolnej osłony taśmy tnącej;

• **Uszkodzone części bezzwłocznie wymienić.**

• **Podczas cięcia przyjąć odpowiednią pozycję do pracy (zęby piły muszą być skierowane w stronę osoby obsługującej).**

• **Nie wolno ciąć kilku przedmiotów jednocześnie – ani wiązek, które składają się z wielu pojedynczych sztuk. W takiej sytuacji występuje niebezpieczeństwo wypadku na skutek niekontrolowanego powycięcia poszczególnych elementów w pęk.**



**Niebezpieczeństwo wciągnięcia!**

• **Nie nosić szerokich ubrań, ozdób ani rękawic, które mogą zostać wciągnięte przez obracające się części maszyny.**

• **W przypadku długich włosów konieczne nosić siatkę na włosy.**

• **Nigdy nie przecinać elementów, na których są linki, sznurki, taśmy, kable lub druty, ani takich, wewnątrz których znajdują się powyższe materiały.**

### 9.1 Ustawianie wysokości górnej prowadnicy taśmy

Wysokość górnej prowadnicy taśmy (39) wymaga ustawienia:

– przed rozpoczęciem każdego cięcia w celu dopasowania do wysokości obrabianego elementu (podczas cięcia górna prowadnica taśmy (39) musi się znajdować ok. 3 mm nad obrabianym elementem),

– po zmianach w taśmie tnącej lub stole pilarki (np. wymiana taśmy tnącej, naprężanie taśmy tnącej, regulowanie stołu pilarki).



**Niebezpieczeństwo!**

**Przed ustawieniem górnej prowadnicy taśmy i pochylenia stołu pilarki:**

– wyłączyć urządzenie,

– odczekać, aż taśma tnąca się zatrzyma.

1. Odkręcić nakrętkę ustalającą (38).

2. Obracać pokrętkę (37), aż górna prowadnica taśmy (39) znajdzie się ok. 3 mm nad obrabianym elementem

3. Ponownie dokręcić nakrętkę ustalającą (38).

### 9.2 Ustawianie prędkości taśmy tnącej

1. Wyciągnąć wtyczkę z gniazda sieciowego.

2. Otworzyć dolne drzwi obudowy.

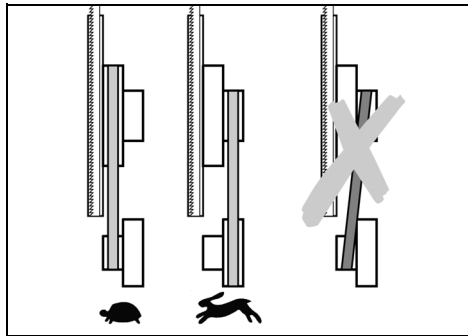
3. Obracając pokrętkę (40) zgodnie z ruchem wskazówek zegara poluzować pas napędowy.

4. Założyć pas napędowy na odpowiednie koło pasowe wału napędowego (dolny wał piły taśmowej) i na odpowiednie koło pasowe silnika – przestrzegać zaleceń umieszczonych na naklejce po wewnętrznej stronie dolnych drzwi obudowy.



**Uwaga!**

**Pas napędowy musi się obracać po obu przednich lub obu tylnych kołach pasowych. Nigdy nie zakładać pasa napędowego po skosie, ponieważ spowoduje to jego uszkodzenie!**



– Pas napędowy na przednich kołach pasowych = mała prędkość, wysoki moment obrotowy (do drewna twardego, tworzyw sztucznych i metali nieżelaznych (z odpowiednią taśmą tnącą).

– Pas napędowy na tylnych kołach pasowych = duża prędkość, niski moment obrotowy (do wszystkich rodzajów drewna).

5. Obracając pokrętkę (40) w kierunku przeciwnym do ruchu wskazówek zegara ponownie naprężyć pas napędowy (pod naciskiem palca pas napędowy musi się ugiąć na środku między kołami pasowymi ok. 10 mm).

6. Zamknąć dolne drzwi obudowy.

### 9.3 Proces cięcia

1. Ustawić prędkość taśmy tnącej (dokładne informacje - patrz rozdział 9.2).

2. W razie potrzeby ustawić nachylenie stołu pilarki.



**Zagrożenie spowodowane odrzutem obrabianego elementu (element może zostać pochwycony przez taśmę tnącą i odrzucony w stronę osoby obsługującej)! Nie ustawiać obrabianych elementów pod skosem.**

3. W razie potrzeby używać ogranicznika równoległego (26) lub ogranicznika poprzecznego (35).



**Niebezpieczeństwo zakleszczenia obrabianego elementu!**

**W przypadku cięcia z użyciem zderzaka równoległego i pochylonego stołu roboczego pilarki zderzak równoległy trzeba zamocować na pochylonej ku dołowi stronie stołu roboczego.**

4. Ustawić górną prowadnicę taśmy 3 mm nad obrabianym elementem (dokładne informacje - patrz rozdział 9.1).



**Wskazówka:**

Przed przystąpieniem do przycinania materiału należy wykonać cięcie próbne i ewentualnie skorygować ustawienia.

5. Ułożyć obrabiany element na stole pilarki.

6. Uruchomić pilarkę.

7. Obrabiany przedmiot przeciąć jednym ciągiem.

8. Wyłączyć urządzenie, jeżeli praca ma zostać przerwana.

## 10. Konserwacja i czyszczenie



**Niebezpieczeństwo!**

**Przed rozpoczęciem prac konserwacyjnych i czyszczenia:**

1. **wyłączyć urządzenie,**

2. **zaczekać aż piła zatrzyma się,**

3. **wyciągnąć wtyczkę z gniazda sieciowego.**

– Po zakończeniu prac konserwacyjnych ponownie uruchomić i sprawdzić wszystkie urządzenia zabezpieczające.

– Uszkodzone części, szczególnie urządzenia zabezpieczające, wymieniać tylko na oryginalne części, ponieważ części niesprawdzone i niedopuszczone przez

producenta mogą powodować nieprzewidziane szkody.

– Inne prace konserwacyjne lub naprawy niż opisane w niniejszym rozdziale mogą wykonywać wyłącznie wykwalifikowani pracownicy.

### 10.1 Wymiana taśmy tnącej



**Niebezpieczeństwo!**

**Istnieje niebezpieczeństwo skaleczenia się również o nieruchomą taśmę tnącą. Podczas wymiany taśmy tnącej nosić rękawice ochronne.**

**Stosować wyłącznie odpowiednie taśmy tnące (patrz Dane techniczne).**

1. Zdemontować ogranicznik równoległy (26)

2. Odkręcić cztery śruby motylkowe przy profilu prowadzącym ogranicznik (25) i zdjąć profil prowadzący ogranicznik.

3. Otworzyć obydwie drzwi obudowy.

4. Obrócić dolną osłonę taśmy tnącej (8) do przodu.

5. Opuścić górną prowadnicę taśmy (39) całkowicie w dół

6. Zwolnić dźwignię do szybkiego zwalniania naprężenia taśmy tnącej (34), aż zostanie zredukowane naprężenie taśmy.

7. Wyjąć do góry listwę chroniącą przed pyłem (41) i odłożyć na bok.

8. Zdemontować taśmę tnącą i przeprowadzić przez

– szczelinę w stole pilarki (14),

– osłonę taśmy tnącej przy górnej prowadnicy taśmy (39),

– boczny kanał taśmy tnącej oraz

– prowadnice taśmy.

9. Włożyć nową taśmę tnącą. Zadbać o odpowiednie położenie: zęby wskazują ku przodowi (strona drzwi) pilarki.

10. Ułożyć taśmę piły na środku na podkładkach gumowych.

11. Ponownie zaciągnąć dźwignię do szybkiego zwalniania naprężenia taśmy tnącej (34), tak aby taśma tnąca się nie zsuwała.

12. Założyć z powrotem listwę chroniącą przed pyłem (41).

13. Obrócić dolną osłonę taśmy tnącej (8) do tyłu (zamknąć).



**Niebezpieczeństwo!**

**Drzwi obudowy zamykać, tylko jeżeli dolna osłona taśmy tnącej jest odchylona do tyłu.**

14. Zamknąć obydwie drzwi obudowy.

15. Następnie:

– naprężyć taśmę tnącą (patrz rozdział 8.2);

– wyregulować bieg taśmy tnącej (patrz rozdział 10.2);

– ustawić prowadnice taśmy (patrz rozdział 10.3 i 10.4);

– uruchomić piłę na próbę przynajmniej na minutę;

– wyłączyć pilarkę, wyciągnąć wtyczkę z gniazda sieciowego i ponownie sprawdzić ustawienia.

### 10.2 Ustawianie taśmy tnącej (regulacja biegu taśmy tnącej)

Jeżeli taśma tnąca nie jest transportowana przez środek podkładek gumowych, należy przestawić nachylenie górnego wału piły taśmowej:

1. Odkręcić nakrętkę ustalającą (42).

2. Obracać pokrętkę do regulacji (43):

– Jeżeli taśma tnąca ma się poruszać bliżej tylnej strony pilarki: obracać pokrętkę do regulacji (43) zgodnie z ruchem wskazówek zegara.

– Jeżeli taśma tnąca ma się poruszać bliżej przedniej strony pilarki: obracać pokrętkę do regulacji (43) w kierunku przeciwnym do ruchu wskazówek zegara.

3. Ponownie dokręcić nakrętkę ustalającą (42).

### 10.3 Ustawianie górnej prowadnicy taśmy

Górna prowadnica taśmy składa się z:

- kółka wsporcze (podtrzymuje taśmę piły od tyłu),
- dwóch rolek prowadzących (prowadzą taśmę tnącą z boku).

Po każdej wymianie taśmy tnącej i po każdej regulacji taśmy tnącej części te wymagają ponownego ustawienia.

#### Wskazówka:

Regularnie sprawdzać, czy rolki nie zużyły się i w razie potrzeby wymieniać wszystkie rolki jednocześnie.

#### Ustawianie kółka wsporcze

1. Poluzować śrubę (45) kółka wsporcze.
2. Wyregulować kółko wsporcze (44) (odległość między kółkiem wsporczym a taśmą tnącą = 0,5 mm – przy ręcznym poruszaniu taśmy tnącej nie może ona dotykać kółka wsporcze)
3. Ponownie dokręcić śrubę (45) kółka wsporcze.

#### Ustawianie rolek prowadzących

4. Poluzować śrubę (47) rolki prowadzącej.
5. Przesunąć rolkę prowadzącą (46), żeby lekko przylegała do taśmy tnącej.
6. Ponownie dokręcić śrubę (47) rolki prowadzącej.
7. W taki sam sposób ustawić rolkę prowadzącą z drugiej strony taśmy tnącej.

### 10.4 Ustawianie dolnej prowadnicy taśmy

Dolna prowadnica taśmy składa się z:

- kółka wsporcze (podtrzymuje taśmę piły od tyłu),
- dwóch rolek prowadzących (prowadzą taśmę tnącą z boku).

Po każdej wymianie lub regulacji taśmy tnącej części te wymagają ustawienia.

#### Wskazówka:

Regularnie sprawdzać stopień zużycia wałka prowadzącego i rolek prowadzących, a w razie potrzeby wymieniać obie rolki prowadzące jednocześnie.

#### Przygotowanie

1. Otworzyć dolne drzwi obudowy i dolną osłonę taśmy tnącej (8).

#### Ustawianie kółka wsporcze

1. Poluzować śrubę (49) kółka wsporcze.
2. Wyregulować kółko wsporcze (48) (odległość między kółkiem wsporczym a taśmą tnącą = 0,5 mm – przy ręcznym poruszaniu taśmy tnącej nie może ona dotykać kółka wsporcze)
3. Ponownie dokręcić śrubę (49) kółka wsporcze.

#### Ustawianie rolek prowadzących

4. Poluzować śrubę (51) rolki prowadzącej.
5. Przesunąć rolkę prowadzącą (50), żeby lekko przylegała do taśmy tnącej.
6. Ponownie dokręcić śrubę (51) rolki prowadzącej.
7. W taki sam sposób ustawić rolkę prowadzącą z drugiej strony taśmy tnącej.
8. Zamknąć dolną osłonę taśmy tnącej (8).
9. Zamknąć dolne drzwi obudowy.

### 10.5 Wymiana nakładek z tworzywa sztucznego

Regularnie sprawdzać zużycie nakładek z tworzywa sztucznego na wałach piły taśmowej. Wymieniać nakładki z tworzywa sztucznego tylko parami:

1. zdjąć taśmę tnącą (patrz rozdział 10.1).
2. Pod nakładkę z tworzywa wsunąć mały śrubokręt i zdjąć ją.
3. Nałożyć nowe nakładki z tworzywa i ponownie nałożyć taśmę tnącą.

### 10.6 Wymiana wkładki płyty stołu

Wkładka płyty stołu (15) wymaga wymiany, jeżeli zostanie uszkodzona szczelina cięcia piły.

1. Wykręcić śruby mocujące wkładkę do płyty stołu.
2. Zdjąć wkładkę płyty stołu.
3. Założyć nową wkładkę.
4. Dokręcić śruby mocujące wkładkę do płyty stołu.

### 10.7 Czyszczenie pilarki

1. Otworzyć dolne drzwi obudowy.
2. Wyjąć pojemnik na wióry (7) i opróżnić.
3. Przy pomocy szczotki lub odkurzacza usunąć wióry i kurz:
  - z wnętrza dolnej obudowy,
  - z prowadnic taśm tnących,
  - z elementów obsługi,
4. Ponownie włożyć pojemnik na wióry (7).

### 10.8 Przechowywanie pilarki



#### Niebezpieczeństwo!

Urządzenie należy przechowywać,

- tak aby nie mogły go uruchomić osoby niepowołane i
- aby nikt nie mógł się zranić o stojące urządzenie.



#### Uwaga!

Nie przechowywać nieosłoniętego urządzenia na zewnątrz ani w wilgotnym otoczeniu.

## 11. Osprzęt

Używać wyłącznie oryginalnego osprzętu Metabo.

Stosować wyłącznie osprzęt, które spełnia wymagania i parametry określone w niniejszej instrukcji obsługi.

<b>A</b> Taśma tnąca do drewna, tworzywa sztucznego - cięcie krzywoliniowe	0909029252
<b>B</b> Taśma tnąca do drewna, tworzywa sztucznego - cięcie uniwersalne	0909029244
<b>C</b> Taśma tnąca do drewna, tworzywa sztucznego - cięcia prostoliniowe	0909029260
<b>D</b> Taśma tnąca do metali nieżelaznych, tworzywa piankowych	0909029279
<b>E</b> Przystawka do cięcia po okręgu (maks. wysokość cięcia 105 mm)	631327000
<b>F</b> Przystawka do szlifowania taśmowego	631333000
<b>G</b> Taśma szlifierska tkaninowa K80 (do używania z przystawką do szlifowania taśmowego 631333000)	0909030528
<b>H</b> Taśma szlifierska tkaninowa K120 (do używania z przystawką do szlifowania taśmowego 631333000)	0909030536
<b>I</b> Odkurzacze uniwersalne i instalacje odsysające Metabo	(patrz katalog)
<b>J</b> Stojak z rolkami RS 420	0910053353

Pełny zestaw osprzętu można znaleźć na stronie [www.metabo.com](http://www.metabo.com) lub w katalogu.

## 12. Naprawa



#### Niebezpieczeństwo!

Naprawę elektronarzędzia powierzać wyłącznie wykwalifikowanym specjalistom używającym tylko oryginalnych części zamiennych. Gwarantuje to zachowanie bezpieczeństwa elektronarzędzia.


W przypadku uszkodzenia przewodu do zasilania sieciowego należy go wymienić na nowy, oryginalny przewód marki Metabo.

W sprawie naprawy elektronarzędzia zwrócić się do przedstawiciela Metabo. Adresy są dostępne na stronie [www.metabo.com](http://www.metabo.com).

Wykazy części zamiennych można pobrać pod adresem [www.metabo.com](http://www.metabo.com).

## 13. Ochrona środowiska

Przestrzegać lokalnych przepisów dotyczących utylizacji i recyklingu zużytych urządzeń, opakowań i osprzętu.

 Dotyczy tylko państw UE: nie wolno wyrzucać elektronarzędzi wraz z odpadami komunalnymi! Zgodnie z dyrektywą europejską 2002/96/WE o zużytych urządzeniach elektrycznych i elektronicznych oraz jej implementacją w prawodawstwie krajowym zużyte elektronarzędzia trzeba segregować i poddawać odzyskowi surowców wtórnych zgodnie z przepisami o ochronie środowiska.

## 14. Problemy i usterki

Poniżej opisano problemy i usterki, które użytkownik urządzenia może usunąć samodzielnie. Jeżeli opis nie stanowi wystarczającej pomocy, patrz rozdział 12. Naprawa.



#### Niebezpieczeństwo!

Pojawiające się problemy i usterki są przyczyną wielu wypadków. Dlatego należy przestrzegać następujących zasad:

- Przed przystąpieniem do usuwania usterek zawsze wyciągać wtyczkę z gniazda sieciowego.
- Po każdym usunięciu usterki ponownie uruchomić wszystkie urządzenia zabezpieczające i sprawdzić je.

#### Silnik nie pracuje

W wyniku chwilowego braku napięcia uruchomiony został przełącznik podnapięciowy.

- Ponownie włączyć.

Brak napięcia:

- Sprawdzić kabel, wtyczkę, gniazdo wtykowe i bezpieczniki.

Silnik przegrzany, np. z powodu tępej taśmy tnącej lub nagromadzenie trocin w obudowie:

- usunąć przyczynę przegrzania, zostawić do ostygnięcia na kilka minut i ponownie włączyć.

#### Silnik i taśma tnąca poruszają się w złym kierunku

Zamieniona kolejność podłączenia faz (tylko w pilarkę o napięciu przyłącza 400 V):

- sprawdzenie przyłącza zlecic elektrykowi.

#### Taśma piły ucieka z linii cięcia lub spada

Taśma piły nie przebiega przez środek kół napędowych:

- zmienić nachylenie górnego wału piły taśmowej (patrz Konserwacja i czyszczenie).

#### Taśma tnąca rwie się

Taśma tnąca jest źle naprężona:

- skorygować naprężenie taśmy tnącej (patrz "Uruchamianie").

Zbyt duże obciążenie:

- zmniejszyć nacisk na taśmę tnącą.

Nieodpowiednia taśma tnąca:

- wymienić taśmę tnącą (patrz Konserwacja i czyszczenie):  
cienki element obrabiany = wąska taśma tnąca,  
gruby element obrabiany = szeroka taśma tnąca.

#### Rozciągnięta taśma tnąca

Zbyt duże obciążenie:

- unikać bocznego nacisku na taśmę tnącą.

#### Pilarka wibruje

Niewystarczające zamocowanie:

- prawidłowo zamocować pilarkę na odpowiednim podłożu (patrz "Uruchamianie").

Luźny stół pilarki:



- ustawić i zamocować stół pilarki.

Luźne mocowanie silnika:

- sprawdzić i ewentualnie dokręcić śruby mocujące.

#### Zatkany króciec do odsysania wiórów

Niepodłączone urządzenie odsysające lub zbyt mała moc odsysania:

- podłączyć odciąg wiórów lub zwiększyć moc ssania (prędkość przepływu powietrza  $\geq 20$  m/sek. na króćcu do odsysania wiórów).

#### Taśma tnąca nie porusza się, mimo że silnik się obraca

Zbyt słabe napięcie pasa:

- zwiększyć napięcie pasa pokrętkiem do regulacji (40).

## 15. Dane techniczne

Wyjaśnienia do informacji podanych na stronie xy.

Prawo do zmian związanych z postępowaniem technicznym zastrzeżone.

U	= napięcie sieciowe
I	= prąd znamionowy
F	= min. zabezpieczenie
$P_1$	= znamionowy pobór mocy
$P_2$	= moc oddawana
$n_0$	= prędkość obrotowa na biegu jałowym
$v_0$	= prędkość cięcia
$S_L$	= długość taśmy tnącej
$S_B$	= szerokość taśmy tnącej
$S_D$	= maks. grubość taśmy tnącej
H	= maks. wysokość cięcia
W	= zakres pochylania stołu pilarki
$A_1$	= wymiary urządzenia (dł. x szer. x wys.)
$A_2$	= wymiary stołu pilarki (dł. x szer.)
$A_h$	= wysokość robocza z podstawą
m	= ciężar
$D_1$	= średnica przyłącza króćca instalacji odsysania wiórów

~ Prąd przemienny

Urządzenie w klasie ochronności II

Zamieszczone dane techniczne podlegają tolerancji (odpowiednio do obowiązujących standardów).

#### Wartości emisji

Wartości te umożliwiają oszacowanie emisji elektronarzędzia i porównanie różnych elektronarzędzi. W zależności od warunków użytkowania, stanu elektronarzędzia lub narzędzi roboczych rzeczywiste obciążenie może być większe lub mniejsze. Podczas dokonywania oceny należy uwzględnić przerwy w pracy i fazy mniejszego obciążenia. Na podstawie odpowiednio dopasowanych wartości szacunkowych określić środki ochrony dla użytkownika, np. działania organizacyjne.

Łączna wartość wibracji (suma wektorowa dla trzech kierunków) określona zgodnie z normą EN 61029:


$a_h$	= wartość emisji drgań
$K_h$	= niepewność wyznaczenia (drgania)

Typowe poziomy hałas w ocenie akustycznej:

$L_{pA}$  = poziom ciśnienia akustycznego

$L_{WA}$  = poziom mocy akustycznej

$K_{pA}, K_{WA}$  = niepewność wyznaczenia

 **Nosić ochronniki słuchu!**

# Πρωτότυπο οδηγιών λειτουργίας

## Περιεχόμενα

1. Δήλωση συμμόρφωσης
2. Διαβάστε κατ' αρχάς τις οδηγίες λειτουργίας!
3. Προβλεπόμενη χρήση
4. Γενικές υποδείξεις ασφαλείας
5. Επισκόπηση
6. Αποσυσκευασία, τοποθέτηση, συναρμολόγηση και μεταφορά
7. Επιμέρους στοιχεία της συσκευής
8. Θέση σε λειτουργία
9. Χειρισμός
10. Συντήρηση και περιποίηση
11. Εξαρτήματα
12. Επισκευή
13. Περιβαλλοντολογική προστασία
14. Προβλήματα και βλάβες
15. Τεχνικά στοιχεία

## 1. Δήλωση συμμόρφωσης

Δηλώνουμε με ίδια ευθύνη: Αυτές οι πριονοκορδέλες, που αναγνωρίζονται μέσω τύπου και αριθμού σειράς \*1), ανταποκρίνονται σε όλες τις σχετικές διατάξεις των οδηγιών \*2) και των προτύπων \*3). Έκθεση ελέγχου \*4), εκδίδουσα υπηρεσία ελέγχου \*5), Τεχνικά έγγραφα στο \*6) - βλέπε σελίδα 4.

## 2. Διαβάστε κατ' αρχάς τις οδηγίες λειτουργίας!

Οι παρούσες οδηγίες λειτουργίας συντάχθηκαν έτσι, ώστε να μπορέσετε να εργαστείτε το ταχύτερο και ασφαλέστερο δυνατό με τη συσκευή σας. Παρακάτω παρατίθεται ένας οδηγός αποτελεσματικότερης ανάγνωσης των οδηγιών λειτουργίας:

- Πριν από την έναρξη της λειτουργίας πρέπει να διαβάσετε διεξοδικά όλες αυτές τις οδηγίες λειτουργίας. Δώστε ιδιαίτερη προσοχή στις επισημάνσεις που αφορούν την ασφάλεια.
- Αυτές οι οδηγίες λειτουργίας απευθύνονται σε άτομα που έχουν βασικές τεχνικές γνώσεις για τη χρήση εργαλείων όπως αυτά που περιγράφονται εδώ. Αν δεν έχετε εμπειρία στη χρήση τέτοιων εργαλείων, θα πρέπει να ζητήσετε άμεσα βοήθεια εμπειρών ατόμων.
- Φυλάξτε όλα τα έγγραφα που συνοδεύουν τη συσκευή αυτή, ώστε να μπορείτε στο μέλλον να τα συμβουλευτείτε αν χρειαστεί. Επίσης φυλάξτε το παραστατικό αγοράς για την περίπτωση που χρειαστεί να γίνει χρήση της εγγύησης.
- Εάν κάποτε δανείσετε ή πωλήσετε τη συσκευή, δώστε μαζί και όλα τα συνοδευτικά έγγραφα της συσκευής
- Για ζημιές που προκύπτουν επειδή δεν τηρήθηκαν οι παρούσες οδηγίες λειτουργίας, ο κατασκευαστής δεν αναλαμβάνει καμία ευθύνη.

Οι πληροφορίες στις παρούσες οδηγίες λειτουργίας διακρίνονται ως εξής:



**Κίνδυνος!**  
Προειδοποίηση κινδύνου τραυματισμών ή περιβαλλοντολογικών ζημιών.



**Κίνδυνος ηλεκτροπληξίας!**  
Προειδοποίηση για σωματικές βλάβες από ηλεκτρισμό.



**Κίνδυνος εμπλοκής!**  
Προειδοποίηση κινδύνου τραυματισμών λόγω της εμπλοκής μελών του σώματος ή μερών της ενδυμασίας στο μηχάνημα.



**Προσοχή!**  
Προειδοποίηση για υλικές ζημιές.



**Επισήμανση:**  
Πρόσθετες πληροφορίες.

## 3. Προβλεπόμενη χρήση

Η πριονοκορδέλα είναι κατάλληλη για το κόψιμο ξύλου, συνθετικών υλικών, μετάλλων ΝΕ (όχι σκληρομέταλλο ή σκληρυμένο μέταλλο).

Στρογγυλά τεμάχια επεξεργασίας επιτρέπεται να πριονιστούν μόνο με την κατάλληλη εγκατάσταση στερέωσης εγκάρσια προς τον διαμήκη άξονα, γιατί μπορεί να συστραφούν λόγω του περιστρεφόμενου δίσκου.

Κατά το ορθογώνιο πρίονισμα επίπεδων τεμαχίων επεξεργασίας θα πρέπει να χρησιμοποιείται κατάλληλη γωνία οριοθέτη για ασφαλή οδήγηση.

Κάθε άλλου είδους χρήση αντίκειται στην προβλεπόμενη χρήση. Ο κατασκευαστής δεν αναλαμβάνει την ευθύνη για ζημιές που προκαλούνται από ακατάλληλη χρήση του μηχανήματος.

Οι αλλαγές στη δομή της συσκευής ή η χρήση εξαρτημάτων που δεν έχουν ελεγχθεί από τον κατασκευαστή μπορεί να επιφέρουν απρόβλεπτες ζημιές.

## 4. Γενικές υποδείξεις ασφαλείας



### Προσοχή!

Κατά τη χρήση ηλεκτρικών εργαλείων για την προστασία από ηλεκτροπληξία και τον κίνδυνο τραυματισμού και πυρκαγιάς πρέπει να ακολουθείτε τα εξής βασικά μέτρα ασφαλείας.

- Κατά τη χρήση της συσκευής λαμβάνετε υπόψη τις παρακάτω επισημάνσεις ασφαλείας για να αποκλειστούν κίνδυνοι για τραυματισμό ή υλικές ζημιές.
- Τηρείτε τις ειδικές επισημάνσεις ασφαλείας στα εκάστοτε κεφάλαια.
- Τηρείτε ενδεχόμενες νομοθετικές διατάξεις ή κανόνες αποτροπής ατυχημάτων κατά τον χειρισμό πριονοκορδελών.



### Γενικοί κίνδυνοι!

- Διατηρείτε τον χώρο εργασίας σας σε τάξη - η ακαταστασία στον χώρο εργασίας μπορεί να οδηγήσει σε ατυχήματα.
- Πρέπει να είστε συγκεντρωμένοι. Έχετε επίγνωση των πράξεών σας. Εργάζεστε συνετά. Μη χρησιμοποιείτε τη συσκευή αν δεν είστε συγκεντρωμένοι.
- Λαμβάνετε υπόψη τις περιβαλλοντικές επιδράσεις. Φροντίστε ώστε να υπάρχει επαρκής φωτισμός.
- Αποφύγετε αφύσικες στάσεις του σώματος. Φροντίστε ώστε η στάση του σώματός σας να είναι ασφαλής και να διατηρείτε πάντοτε την ισορροπία σας.
- Χρησιμοποιήστε σε μακρά τεμάχια επεξεργασίας την εκάστοτε κατάλληλη απόθεση τεμαχίου επεξεργασίας.
- Μη χρησιμοποιείτε τη συσκευή αυτή κοντά σε εύφλεκτα υγρά ή αέρια.
- Η συσκευή επιτρέπεται να τίθεται σε λειτουργία και να χρησιμοποιείται μόνον από άτομα, τα οποία έχουν εξοικειωθεί στη χρήση πριονοκορδελών και τα οποία έχουν ανά πάσα στιγμή επίγνωση των κινδύνων της χρήσης.
- Άτομα κάτω των 18 ετών επιτρέπεται να χρησιμοποιούν αυτό το εργαλείο μόνο στο πλαίσιο της επαγγελματικής εκπαίδευσής τους υπό την επίβλεψη εκπαιδευτή.
- Μην επιτρέπετε σε μη έχοντες εργασία, ιδίως σε παιδιά, να πλησιάζουν την περιοχή κινδύνου. Μην επιτρέπετε σε τρίτους την επαφή με τη συσκευή ή το καλώδιο του δικτύου κατά τη διάρκεια της λειτουργίας.
- Μην καταπονείτε υπερβολικά τη συσκευή - η χρήση της επιτρέπεται μόνο στα πλαίσια των δυνατοτήτων ισχύος που αναφέρονται στα "Τεχνικά στοιχεία".
- Χρησιμοποιείτε για την εκάστοτε εργασία σας το ηλεκτρικό εργαλείο που προορίζεται γι'

αυτήν. Με το κατάλληλο ηλεκτρικό εργαλείο εργάζεσθε καλύτερα και ασφαλέστερα.



### Κίνδυνοι λόγω ηλεκτρικού ρεύματος!

- Μην εκθέτετε τη συσκευή στη βροχή. Μην κάνετε χρήση της συσκευής σε υγρό περιβάλλον.
- Αποφύγετε κατά την εργασία με αυτήν τη συσκευή την επαφή του σώματος με γειωμένα μέρη (π.χ. σώματα καλοριφέρ, μεταλλικούς σωλήνες, ηλεκτρικές κουζίνες, ψυγεία).
- Χρησιμοποιείτε το καλώδιο του δικτύου μόνο για τον προβλεπόμενο σκοπό χρήσης του.
- Προτού πραγματοποιήσετε μία οποιαδήποτε ρύθμιση, αλλαγή εξοπλισμού ή συντήρηση και όταν δεν το χρησιμοποιείτε, τραβάτε το φως από την πρίζα.



### Κίνδυνος τραυματισμού σε κινητά μέρη!

- Μην θέτετε σε λειτουργία τη συσκευή αν δεν έχουν τοποθετηθεί οι διατάξεις προστασίας.
- Τηρείτε πάντοτε επαρκή απόσταση από την πριονοκορδέλα. Χρησιμοποιήστε ενδεχομένως μία βοήθεια προσαγωγής. Τηρείτε κατά τη διάρκεια της λειτουργίας επαρκή απόσταση προς τα κινητά δομικά μέρη.
- Περιμένετε να ακινητοποιηθεί η πριονοκορδέλα πριν αφαιρέσετε μικρά κομμάτια τεμαχίων επεξεργασίας, κατάλοιπα ξύλου κλπ. από την περιοχή εργασίας.
- Πριονίζετε μόνο τεμάχια επεξεργασίας με διαστάσεις που επιτρέπουν την ασφαλή στάση του σώματος κατά το πρίονισμα.
- Μη διακόπτετε την κίνηση της πριονοκορδέλας ασκώντας πλευρική πίεση.
- Πριν από την έναρξη εργασιών συντήρησης βεβαιώνετε ότι η συσκευή δεν είναι συνδεδεμένη με το ηλεκτρικό ρεύμα.
- Βεβαιωθείτε ότι κατά την έναρξη της λειτουργίας (π.χ. μετά τη διενέργεια εργασιών συντήρησης) δεν υπάρχουν πλέον εργαλεία μονταρισμένα ή ασύνδετα μέρη στο εσωτερικό της συσκευής.
- Τραβήξτε το καλώδιο από την πρίζα, εάν δε γίνεται χρήση της συσκευής.
- Ποτέ μη χρησιμοποιείτε το εργαλείο όταν το καλώδιο είναι φθαρμένο. Υπάρχει κίνδυνος ηλεκτροπληξίας. Τα φθαρμένα καλώδια πρέπει να αντικαθίστανται αμέσως από ειδικό ηλεκτρολόγο.
- Ελέγχετε τα καλώδια επέκτασης (μπαλαντζές) τακτικά και αντικαθιστάτε τα, όταν έχουν υποστεί ζημιά.
- Όταν εργάζεσθε με το ηλεκτρικό εργαλείο στο ύπαιθρο χρησιμοποιείτε πάντοτε καλώδια επέκτασης (μπαλαντζές) που έχουν εγκριθεί για χρήση σε εξωτερικούς χώρους.



### Κίνδυνος κοπής ακόμη και με ακινητοποιημένο εργαλείο κοπής!

- Χρησιμοποιείτε γάντια κατά την αντικατάσταση κοπτικών εργαλείων.
- Φυλάσσετε τις πριονοκορδέλες κατά τέτοιο τρόπο, ώστε να μη μπορεί κανείς να τραυματιστεί.



### Κίνδυνος από την ανάκρουση (κλότσημα) τεμαχίων επεξεργασίας (το τεμάχιο επεξεργασίας αρπάζεται από την πριονοκορδέλα και εξακοντίζεται προς τη μεριά του χειριστή)!

- Αποφύγετε το σφήνωμα τεμαχίων επεξεργασίας.
- Πριονίστε τα λεπτά τεμάχια επεξεργασίας ή αυτά που έχουν λεπτό τοίχωμα μόνο με πριονοκορδέλες με λεπτά δόντια. Να χρησιμοποιείτε πάντοτε κοφτερές πριονοκορδέλες.
- Σε περίπτωση αμφιβολίας ελέγξτε τα τεμάχια επεξεργασίας, αναζητώντας ενδεχόμενα ξένα σώματα (π.χ. καρφιά ή βίδες).

- Πριονίζετε μόνο τεμάχια επεξεργασίας με διαστάσεις που επιτρέπουν την ασφαλή στάση του σώματος κατά το πριόνισμα.
- Μην πριονίζετε ποτέ περισσότερα τεμάχια επεξεργασίας ταυτόχρονα – ούτε δέσμες που αποτελούνται από περισσότερα μεμονωμένα τεμάχια. Υφίσταται κίνδυνος τραυματισμού, όταν η πριονοκορδέλα πιάσει ανεξέλεγκτα μεμονωμένα τεμάχια.
- Χρησιμοποιήστε για το πριόνισμα στρογγυλών τεμαχίων επεξεργασίας την κατάλληλη εγκατάσταση στερέωσης, έτσι ώστε το τεμάχιο επεξεργασίας να μη μπορεί να συστραφεί.

### Κίνδυνος εμπλοκής!

- Προσέχετε ώστε κατά τη λειτουργία να μην υπάρχει πιθανότητα να πιστούν μέλη του σώματος ή ενδύματα από τα περιστρεφόμενα εξαρτήματα και να παρασυρθούν από αυτά (όχι γραβάτες, όχι γάντια, όχι ρούχα με φαρδιά μανίκια, αν έχετε μακριά μαλλιά χρησιμοποιείτε οπωσδήποτε ένα δίχτυ μαλλιών).
- Μην πριονίζετε ποτέ τεμάχια επεξεργασίας, στα οποία υπάρχουν σχοινιά, κορδόνια, ταινίες, καλώδια ή σύρματα ή περιέχουν τέτοια υλικά.

### Κίνδυνος από ανεπαρκή ατομικό εξοπλισμό προστασίας!

- Να φοράτε ωταπίδες.
- Χρησιμοποιείτε προστατευτικά γυαλιά.
- Χρησιμοποιείτε μάσκα προστασίας από τη σκόνη.
- Χρησιμοποιείτε κατάλληλη ενδυμασία εργασίας.
- Χρησιμοποιείτε αντιολισθητικά υποδήματα.
- Χρησιμοποιείτε γάντια κατά τον χειρισμό των πριονοκορδελών και τραχειών τεμαχίων επεξεργασίας.

### Κίνδυνος από Ξυλόσκηνη!

- Ορισμένα είδη Ξυλόσκηνης (π.χ. δρυς, οξιά, μελιά) μπορεί να προξενήσουν καρκίνο σε περίπτωση εισπνοής. Εργάζεστε μόνο με σύστημα αναρρόφησης. Η εγκατάσταση αναρρόφησης πρέπει να πληροί τις τιμές που αναφέρονται στα τεχνικά στοιχεία.
- Προσέχετε ώστε κατά την εργασία να καταλήγει όσο το δυνατό λιγότερη Ξυλόσκηνη γίνεταί στο περιβάλλον:
  - Απομακρύνετε τυχόν συγκεντρώσεις Ξυλόσκηνης από το χώρο εργασίας (μην τις φυσάτε για να φύγουν!)
  - Στεγανοποιήστε τα σημεία διαρροής στην εγκατάσταση αναρρόφησης
  - Φροντίστε ώστε να υπάρχει επαρκής εξαερισμός.

### Κίνδυνος από τεχνικές μετατροπές ή από τη χρήση μερών που δεν έχουν ελεγχθεί και εγκριθεί από τον κατασκευαστή

- Συναρμολογήστε αυτό το εργαλείο όπως ακριβώς περιγράφεται στις παραρτήσεις οδηγίες.
- Χρησιμοποιείτε μόνο εξαρτήματα που έχουν εγκριθεί από τον κατασκευαστή. Αυτό ισχύει ιδίως για τα ακόλουθα:
  - πριονοκορδέλες (αριθμ. παραγγελίας, βλέπε "Τεχνικά στοιχεία")
  - εγκαταστάσεις ασφαλείας (αριθμ. παραγγελίας, βλέπε "Λίστα ανταλλακτικών").
- Μην κάνετε τροποποιήσεις στα εξαρτήματα.

### Προσοχή!

Η χρήση άλλων εργαλείων κοπής και άλλων εξαρτημάτων μπορεί να σημαίνει για σας έναν κίνδυνο τραυματισμού.

### Κίνδυνος λόγω ελαττωμάτων της συσκευής!

- Περιποιείτε επαρκώς τη συσκευή και τα εξαρτήματα. Τηρείτε τις οδηγίες συντήρησης.
- Ελέγξτε το εργαλείο πριν από κάθε χρήση για τυχόν ζημιές: Πριν από την περαιτέρω χρήση του εργαλείου πρέπει να ελεγχθεί η άψογη και η ενδεδειγμένη λειτουργία των διατάξεων ασφαλείας, των διατάξεων προστασίας και των εξαρτημάτων που παρουσιάζουν τυχόν ελαφρές ζημιές. Ελέγξτε ότι τα κινούμενα μέρη λειτουργούν άψογα και ότι δεν μαγκώνουν. Όλα τα μέρη πρέπει να είναι σωστά συναρμολογημένα και να πληρούν όλες τις προϋποθέσεις για την εξασφάλιση της άψογης λειτουργίας του εργαλείου.
- Οι διατάξεις προστασίας που έχουν υποστεί ζημιά πρέπει να επισκευάζονται ή αντικαθίστανται από ένα αναγνωρισμένο συνεργείο. Οι διακόπτες που παρουσιάζουν βλάβη πρέπει να αντικαθίστανται από συνεργείο μας. Μη χρησιμοποιείτε αυτή τη συσκευή, αν δεν μπορείτε να ενεργοποιήσετε και να απενεργοποιήσετε τον διακόπτη.
- Διατηρείτε τις χειρολαβές στεγνές και χωρίς λάδι και γράσο.
- Διατηρείτε τα κοπτικά εργαλεία κοφτερά και καθαρά για να μπορείτε να εργάζεστε με μεγαλύτερη ακρίβεια και ασφάλεια.
- Μη χρησιμοποιείτε χαλασμένες ή παραμορφωμένες πριονοκορδέλες.

### Κίνδυνος από θόρυβο!

- Να φοράτε ωταπίδες.

### Κίνδυνος από μπλοκαρισμένα τεμάχια επεξεργασίας ή μμήματα αυτών!










Αν εμφανιστεί μπλοκάρισμα:

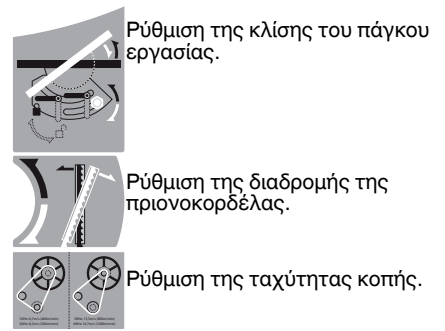
1. Απενεργοποιήστε το εργαλείο,
2. Τραβήξτε από την πρίζα το φις δικτύου ρεύματος,
3. Χρησιμοποιήστε γάντια,
4. Εξαλείψτε το μπλοκάρισμα με το κατάλληλο εργαλείο.

## 4.1 Σύμβολα επάνω στη συσκευή

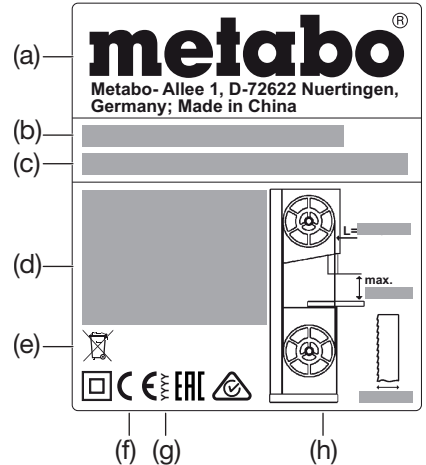
### Κίνδυνος!

Η μη τήρηση των ακόλουθων προειδοποιήσεων μπορεί να οδηγήσει σε σοβαρούς τραυματισμούς ή υλικές ζημιές.

-  Διαβάστε τις οδηγίες λειτουργίας.
-  Χρησιμοποιείτε προστατευτικά γυαλιά και προστασία ακοής.
-  Προτού πραγματοποιηθεί οποιαδήποτε ρύθμιση, συντήρηση ή επισκευή αποσυνδέστε το βύσμα δικτύου ρεύματος.
-  Μην κατευθύνετε τη φωτεινή δέσμη στα μάτια ανθρώπων ή ζώων.
-  Χρησιμοποιείτε προστασία ακοής (ωταπίδες).
-  Εύρος
-  Ρύθμιση ύψους
-  Χειρισμός του μοχλού ταχυεκάνυσης
-  Ρύθμιση της τάνυσης του ιμάντα.



Στοιχεία επάνω στην πλακέτα τύπου:



- (a) Κατασκευαστής
- (β) Αριθμός σειράς
- (γ) Όνομα συσκευής
- (δ) Στοιχεία κινητήρα (ανατρέξτε και στο κεφάλαιο "Τεχνικά στοιχεία")
- (ε) Σύμβολο διάθεσης απορριμμάτων – Η συσκευή μπορεί να διατεθεί στα απορρίμματα μέσω του κατασκευαστή
- (στ) Σήμα CE – Η συσκευή αυτή ανταποκρίνεται στις οδηγίες της ΕΕ σύμφωνα με τη σχετική δήλωση συμμόρφωσης
- (ζ) Έτος κατασκευής
- (η) Διαστάσεις εγκεκριμένων πριονοκορδελών

## 4.2 Διατάξεις ασφαλείας

### Άνω κάλυμμα της πριονοκορδέλας

Το άνω κάλυμμα της πριονοκορδέλας (6) προστατεύει κατά της ακούσιας επαφής με την πριονοκορδέλα και κατά στροβιλιζόμενων ροκανιδιών

Για να μπορεί το άνω κάλυμμα της πριονοκορδέλας να παρέχει επαρκή προστασία κατά της επαφής με την κορδέλα, πρέπει ο άνω οδηγός κορδέλας να έχει πάντοτε απόσταση 3 mm από το τεμάχιο επεξεργασίας.

### Κάτω κάλυμμα της πριονοκορδέλας

Το κάτω κάλυμμα της πριονοκορδέλας (8) προστατεύει από κατά λάθος άγγιγμα της πριονοκορδέλας κάτω από τον πάγκο εργασίας.

Το κάτω κάλυμμα της πριονοκορδέλας πρέπει να είναι μονταρισμένο κατά τη λειτουργία.

### Θύρες κελύφους

Οι θύρες του κελύφους (4) προστατεύουν από το άγγιγμα των κινούμενων μερών στο εσωτερικό του πριονιού.

Οι θύρες του κελύφους είναι εξοπλισμένες με θυρασφάλεια. Αυτή απενεργοποιεί τον κινητήρα, όταν ανοίγει μια θύρα κελύφους με ενεργοποιημένο το πριόνι.

Οι θύρες του κελύφους πρέπει να παραμένουν κλειστές κατά τη λειτουργία.

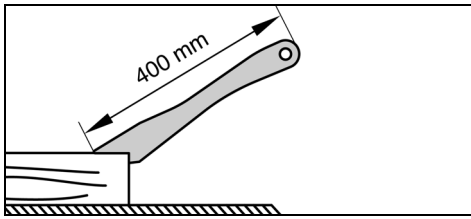
### Ράβδος προώθησης ασφαλείας

Το ξύλο προώθησης (10) χρησιμεύει ως προέκταση του χεριού και προστατεύει από κατά λάθος άγγιγμα της πριονοκορδέλας.

Το ξύλο προώθησης πρέπει να χρησιμοποιείται, όταν η απόσταση μεταξύ πριονοκορδέλας και ενός οριοθέτη παράλληλης κοπής είναι μικρότερη από 120 mm.

## el ΕΛΛΗΝΙΚΑ

Το ξύλο προώθησης πρέπει να οδηγείται σε γωνία 20° ... 30° προς την εξωτερική επιφάνεια του πάγκου εργασίας.



Εάν προκληθεί βλάβη στο ξύλο προώθησης, πρέπει να αντικατασταθεί.

Όταν δεν το χρησιμοποιείτε, στερεώνετε το ξύλο προώθησης στην προβλεπόμενη για αυτό διάταξη συγκράτησης (12).

### 5. Επισκόπηση

Βλέπε σελίδα 2 - 3.

- 1 Διακόπτης ON/OFF φωτισμού περιοχής κοπής
- 2 Διακόπτης ενεργοποίησης
- 3 Διακόπτης απενεργοποίησης
- 4 Θύρες κελύφους
- 5 Περιστρεφόμενο κλείστρο για το άνοιγμα της θύρας κελύφους
- 6 πάνω κάλυμμα της πριονοκορδέλας (στον άνω οδηγό κορδέλας)
- 7 Κιβώτιο συλλογής πριονιδιών
- 8 κάτω κάλυμμα της πριονοκορδέλας
- 9 Λαβές μεταφοράς
- 10 Ξύλο προώθησης
- 11 Κλειδί άλλεν / υποδοχή εργαλείου για κλειδί άλλεν
- 12 Εξάρτημα συγκράτησης για την αποθήκευση του ξύλου προώθησης
- 13 Οπή στον πάγκο εργασίας
- 14 Πάγκος εργασίας
- 15 Ένθετο πάγκου
- 16 Στόμο αναρρόφησης πριονιδιών
- 17 Βάση
- 18 Εξάρτημα συγκράτησης για την αποθήκευση του εγκάρσιου οριοθέτη
- 19 Μεταφορικό βαγονέτο
- 20 πόδι ρυθμιζόμενου ύψους της βάσης
- 21 Μοχλός σύσφιξης (ρύθμιση κλίσης του πάγκου εργασίας)
- 22 Βίδες στερέωσης του πάγκου εργασίας
- 23 Τροχός ρύθμισης (ρύθμιση κλίσης του πάγκου εργασίας)
- 24 Βίδα τερματικού οριοθέτη στον πάγκο εργασίας
- 25 Προφίλ οδήγησης οριοθέτη
- 26 Οριοθέτης παράλληλης κοπής
- 27 Αυλακωτά παξιμάδια για τη στερέωση της ράβδου προφίλ
- 28 Ράβδος προφίλ του οριοθέτη παράλληλης κοπής
- 29 Μοχλός σύσφιξης του οριοθέτη παράλληλης κοπής
- 30 Βίδες οριοθέτη
- 31 Επέκταση πάγκου σε πλάτος και σε μήκος
- 32 Τροχός ρύθμισης για τη σύσφιξη της πριονοκορδέλας
- 33 Ένδειξη τάνυσης πριονοκορδέλας
- 34 Μοχλός ταχυεκάνυσης (για την εκάνυση της πριονοκορδέλας)
- 35 Εγκάρσιος οριοθέτης
- 36 Λαβή σύσφιξης στον εγκάρσιο οριοθέτη
- 37 Τροχός ρύθμισης (ρύθμιση ύψους του άνω οδηγού κορδέλας)
- 38 Παξιμάδι στερέωσης (ρύθμιση ύψους του άνω οδηγού κορδέλας)
- 39 Άνω οδηγός κορδέλας
- 40 Τροχός ρύθμισης για τη ρύθμιση της τάνυσης του ιμάντα μετάδοσης κίνησης
- 41 Σανίδα προστασίας από τη σκόνη
- 42 Παξιμάδι στερέωσης (για τον τροχό ρύθμισης της κλίσης της άνω τροχαλίας της πριονοκορδέλας)
- 43 Τροχός ρύθμισης της κλίσης της άνω τροχαλίας της πριονοκορδέλας
- 44 άνω τροχίλοι στήριξης
- 45 Βίδες για τους άνω τροχίλους στήριξης
- 46 άνω τροχίλοι οδήγησης
- 47 Βίδα για τον άνω τροχίλο οδήγησης
- 48 κάτω τροχίλοι στήριξης

- 49 Βίδες για τους κάτω τροχίλους στήριξης
- 50 κάτω τροχίλοι οδήγησης
- 51 Βίδα για τον κάτω τροχίλο οδήγησης

### 6. Αποσυσκευασία, τοποθέτηση, συναρμολόγηση και μεταφορά

#### 6.1 Αποσυσκευασία

Το δισκοπρίονο πρέπει να αφαιρείται από τη συσκευασία του και να μεταφέρεται με τη βοήθεια ενός δεύτερου ατόμου.

Μη σηκώνετε και μη μεταφέρετε το πριόνι από το πάνω κάλυμμα της πριονοκορδέλας (6).

#### 6.2 Στερέωση του πριονιού

Το πριόνι για να έχει γερό κράτημα πρέπει να στερεωθεί σε σταθερή βάση.

#### Στερέωση στη βάση:

Η βάση (17), η οποία είναι προετοιμασμένη για την υποδοχή του πριονιού, προσφέρει ιδανικό ύψος εργασίας και το καλύτερο δυνατό κράτημα.



#### Προσοχή!

Εγκαταστήστε τη βάση σωστά στο πριόνι: Όταν ο χειριστής βρίσκεται σε θέση εργασίας μπροστά από το πριόνι, το πόδι ρυθμιζόμενου ύψους (20) της βάσης πρέπει να βρίσκεται μπροστά και δεξιά.

Για τις οδηγίες συναρμολόγησης της βάσης, ανατρέξτε στην προτελευταία σελίδα αυτών των οδηγιών χρήσης.

#### Στερέωση στον πάγκο εργασίας:

1. Στη βάση υπάρχουν 4 οπές.
2. Βιδώστε τις βίδες από πάνω προς τα κάτω δια μέσου της πλάκας βάσης του πριονιού.

#### 6.3 Μοντάρισμα του πάγκου εργασίας

1. Περάστε τον πάγκο εργασίας (14) πάνω από την πριονοκορδέλα και τοποθετήστε τον στον οδηγό του πάγκου εργασίας.
2. Στερεώστε τον πάγκο εργασίας με τέσσερις βίδες (22) και τους αντίστοιχους δίσκους στον οδηγό του πάγκου εργασίας - μην τον στερεώνετε ακόμη, προσαρμόστε πρώτα τον πάγκο εργασίας (βλέπε κεφάλαιο 6.4)

#### 6.4 Προσαρμογή του πάγκου εργασίας

Ο πάγκος εργασίας πρέπει να προσαρμοστεί σε δύο επίπεδα

– πλευρικά, έτσι ώστε η πριονοκορδέλα να περνάει ακριβώς από το μέσο του ένθετου πάγκου,

– σε ορθή γωνία προς την πριονοκορδέλα

#### Προσαρμογή του πάγκου εργασίας στα πλάγια



#### Κίνδυνος!

Ο κίνδυνος κοψίματος υφίσταται και στην ακινητοποιημένη πριονοκορδέλα. Χρησιμοποιήστε για το λύσιμο και το σφίξιμο των βιδών στερέωσης ένα εργαλείο, το οποίο σας προσφέρει τη δυνατότητα να κρατήσετε επαρκή απόσταση με το χέρι σας από την πριονοκορδέλα.

1. Η διάταξη του πάγκου εργασίας (14) να γίνει κατά τέτοιο τρόπο, ώστε η πριονοκορδέλα να βρίσκεται στο μέσο του ένθετου πάγκου (15).
2. Σφίξτε γερά τις τέσσερις βίδες στερέωσης (22).

#### Προσαρμογή του πάγκου εργασίας σε ορθή γωνία

1. Τοποθετήστε τον άνω οδηγό κορδέλας (39) τελειώς προς τα πάνω. (Για λεπτομέρειες ανατρέξτε στο κεφάλαιο 9.1).
2. Ελέγξτε την τάνυση της πριονοκορδέλας. (Για λεπτομέρειες ανατρέξτε στο κεφάλαιο 8.2).
3. Λύστε τους δύο μοχλούς σύσφιξης (21).
4. Περιστρέφοντας τον τροχό ρύθμισης (23), τοποθετήστε τον πάγκο εργασίας (14) σε

οριζόντια θέση - συνεχίστε να περιστρέφετε μέχρι το τέρμα.

5. Σφίξτε ξανά και τους δύο μοχλούς σύσφιξης (21).
6. Ελέγξτε με τη βοήθεια ενός γνώμονα αν ο πάγκος εργασίας σχηματίζει κάθετη γωνία με την πριονοκορδέλα.

Αν δεν σχηματίζεται κάθετη γωνία μεταξύ πάγκου εργασίας και πριονοκορδέλας, ρυθμίστε τη βίδα τέρματος (24) ως εξής:

1. Λύστε τους δύο μοχλούς σύσφιξης (21).
2. Περιστρέψτε με τη βοήθεια ενός εξάγωνου κλειδιού τη βίδα τέρματος (24) προς τα αριστερά μέσα από την οπή (13) στον πάγκο εργασίας.
3. Ευθυγραμμίστε με τη βοήθεια ενός γνώμονα τον πάγκο εργασίας κάθετα προς την πριονοκορδέλα και σφίξτε πάλι τους δύο μοχλούς σύσφιξης (21).
4. Περιστρέψτε με τη βοήθεια ενός εξάγωνου κλειδιού τη βίδα τέρματος (24) προς τα δεξιά μέσα από την οπή (13) στον πάγκο εργασίας, έως ότου η βίδα τέρματος (24) αγγίξει το κέλυφος του πριονιού.

#### 6.5 Συναρμολόγηση λαβών μεταφοράς

Βιδώστε σφιχτά τις δύο λαβές μεταφοράς (9) με τις βίδες που σας έχουν παραδοθεί.

#### 6.6 Μοντάρισμα του προφίλ οριοθέτη οδήγησης

• Στερεώστε το προφίλ οριοθέτη οδήγησης (25) με τις τέσσερις βίδες με πτερυγική κεφαλή και τις υποθεματικές ροδέλες στον πάγκο εργασίας.

#### 6.7 Συναρμολόγηση του οριοθέτη παράλληλης κοπής

Ο οριοθέτης παράλληλης κοπής (26) μπορεί να μονταριστεί εξίσου καλά στα δεξιά όπως και στα αριστερά της πριονοκορδέλας. Εάν θέλετε να μετατοπίσετε τον οριοθέτη παράλληλης κοπής από την μια πλευρά στην άλλη, πρέπει να εγκαταστήσετε τη ράβδο προφίλ (28) στην άλλη πλευρά.

#### Σφηνώστε τον οριοθέτη παράλληλης κοπής

1. Γαντζώστε τον οριοθέτη παράλληλης κοπής στην πίσω ακμή του πάγκου.
2. Τοποθετήστε τον οριοθέτη παράλληλης κοπής μπροστά πάνω στο προφίλ οδήγησης οριοθέτη (25).
3. Στερεώστε τον οριοθέτη παράλληλης κοπής πατώντας τον μοχλό σύσφιξης προς τα κάτω (29).

#### Τοποθετήστε τη ράβδο προφίλ στην άλλη πλευρά

1. Ξεβιδώστε τα παξιμάδια στερέωσης (27).
2. Αφαιρέστε τη ράβδο προφίλ (28) μαζί με τις βίδες στερέωσης.
3. Τοποθετήστε τη ράβδο προφίλ (28) μαζί με τις βίδες στερέωσης στην άλλη πλευρά.
4. Τοποθετήστε και βιδώστε σφιχτά παξιμάδια στερέωσης (27).

#### 6.8 Τοποθέτηση επέκτασης πάγκου σε πλάτος και σε μήκος

Η επέκταση πάγκου σε πλάτος και σε μήκος (31) μπορεί να τοποθετηθεί τόσο δεξιά όσο και πίσω στον πάγκο εργασίας (14).

1. Ξεβιδώστε τις βίδες οριοθέτη (30) από τις ράγες οδήγησης επέκτασης πάγκου σε πλάτος και σε μήκος.
2. Ωθήστε τις ράγες οδήγησης πλήρως μέσα στις υποδοχές κάτω από τον πάγκο εργασίας.
3. Ξαναβιδώστε τις βίδες οριοθέτη (30) στις ράγες οδήγησης.
4. Ωθήστε την επέκταση πάγκου σε πλάτος και σε μήκος στην επιθυμητή θέση και στερεώστε την με τις βίδες στερέωσης.

#### 6.9 Μεταφορά

Τοποθετήστε τον άνω οδηγό κορδέλας (39) τελειώς προς τα κάτω. (Για λεπτομέρειες ανατρέξτε στο κεφάλαιο 9.1).

Ξεβιδώμα των προεξέχοντων εξαρτημάτων.

Μη σηκώνετε ή μεταφέρετε το πριόνι από τις διατάξεις ασφαλείας.

Το δισκοπριόνιο πρέπει να μεταφέρεται με τη βοήθεια ενός δεύτερου ατόμου.

Ανασηκώνετε το πριόνι από τις λαβές μεταφοράς (9) και κατόπιν μετακινήστε το με μεταφορικό βαγονέτο (19).

## 7. Επιμέρους στοιχεία της συσκευής



### Επισήμανση:

Σε αυτό το κεφάλαιο παρουσιάζονται σε συντομία τα σημαντικότερα στοιχεία χειρισμού της συσκευής σας.

Η σωστή χρήση της συσκευής σας περιγράφεται στο κεφάλαιο "Χειρισμός". Διαβάστε το κεφάλαιο "Χειρισμός", προτού εργαστείτε για πρώτη φορά με τη συσκευή σας.

### Διακόπτης ON/OFF

- Ενεργοποίηση = πατήστε τον πράσινο διακόπτη (2).
- Απενεργοποίηση = Πατήστε τον κόκκινο διακόπτη (3).

Προστασία έναντι ακούσιας επανενεργοποίησης: σε περίπτωση πτώσης της τάσης ενεργοποιείται ο ηλεκτρονόμος υπότασης. Ένας ηλεκτρονόμος υπότασης αποτρέπει την αυτόνομη έναρξη της λειτουργίας της συσκευής, όταν επανέρθει η τάση μετά από προηγούμενη διακοπή. Για την επανέναρξη της λειτουργίας πρέπει να γίνει εκ νέου χρήση του διακόπτη έναρξης της λειτουργίας.

### Περιστρεφόμενο κλείστρο θύρας κελύφους

Με το περιστρεφόμενο κλείστρο (5) ανοίγετε και κλείνετε τη θύρα κελύφους.

### Άνοιγμα επάνω/κάτω θύρας κελύφους:

1. Γυρίστε πολλές φορές αριστερόστροφα το περιστρεφόμενο πώμα (5). Η θύρα κελύφους ανοίγει κατά ένα διάκενο. Η ασφάλεια πόρτας ενεργοποιείται και απενεργοποιεί τον κινητήρα.



### Κίνδυνος από ελεύθερες πριονοκορδέλες και ρολά πριονοκορδελών!

Εάν ο κινητήρας δεν απενεργοποιείται μετά από το άνοιγμα της πόρτας ή η πόρτα δεν ανοίγει αμέσως, η ασφάλεια πόρτας ή το σύστημα κλεισίματος είναι ελαττωματικά. Θέστε εκτός λειτουργίας το πριόνι και αναθέστε στην αντιπροσωπεία του σέρβις της χώρας σας την επισκευή.

2. Γυρίστε πάλι αριστερόστροφα το περιστρεφόμενο κλείστρο (5). Η θύρα κελύφους ανοίγει πλήρως.

### Κλείσιμο επάνω/κάτω θύρας κελύφους:

- Πιέστε τη θύρα κελύφους και γυρίστε δεξιόστροφα το περιστρεφόμενο πώμα (5), μέχρι να κλείσει καλά η θύρα κελύφους.

### Τροχός ρύθμισης για τη σύσφιξη της πριονοκορδέλας

Με τον τροχό ρύθμισης (32) μπορείτε να διορθώσετε, εάν είναι απαραίτητο, την τάνυση του πριονοκορδέλας. (Για λεπτομέρειες ανατρέξτε στο κεφάλαιο 8.2).

### Μοχλός ταχυεκάνυσης

Με τον μοχλό ταχυεκάνυσης (34) μπορεί να εκτανυστεί η πριονοκορδέλα, π.χ. για την αλλαγή της πριονοκορδέλας.

### Τροχός ρύθμισης της κλίσης της άνω τροχαλίας της πριονοκορδέλας (ρύθμιση διαδρομής πριονοκορδέλας)

Με τον τροχό ρύθμισης (43) μπορείτε να αλλάξετε, εάν είναι απαραίτητο, την κλίση της άνω τροχαλίας της πριονοκορδέλας. Μεταθέτοντας την κλίση της πριονοκορδέλας, διατάσσεται η κορδέλα κατά τέτοιο τρόπο, ώστε να κινείται κεντρικά στην επένδυση από συνθετική ύλη των σχετικών τροχαλιών. (Για λεπτομέρειες ανατρέξτε στο κεφάλαιο 10.2).

### Αλλαγή του αριθμού στροφών

Μεταθέτοντας τον ιμάντα μετάδοσης κίνησης υπάρχει η δυνατότητα λειτουργίας της πριονοκορδέλας με δύο διαφορετικές ταχύτητες

(βλέπε "Τεχνικά στοιχεία"). (Για λεπτομέρειες ανατρέξτε στο κεφάλαιο 9.2).

### Τροχός ρύθμισης για τη ρύθμιση της τάνυσης του ιμάντα μετάδοσης κίνησης

Με τον τροχό ρύθμισης (40) μπορείτε να διορθώσετε, εάν είναι απαραίτητο, την τάνυση του ιμάντα μετάδοσης κίνησης. (Για λεπτομέρειες ανατρέξτε στο κεφάλαιο 9.2).

### Αλλαγή της κλίσης του πάγκου εργασίας

Μετά το λασκάρισμα των δύο μοχλών σύσφιξης (21) μπορείτε να δώσετε αβαθμίδωτα κλίση στον πάγκο εργασίας (14) περιστρέφοντας τον τροχό ρύθμισης (23) μέχρι και 45° ως προς την πριονοκορδέλα.

### Οδηγός παραλληλότητας

Ο οριοθέτης παράλληλης κοπής (26) σφηνώνεται στην πρόσοψη και σταθεροποιείται πρόσθετα με τον κατακρατητή στην πίσω πλευρά του πάγκου εργασίας. Ο οριοθέτης παράλληλης κοπής μπορεί να μονταριστεί εξίσου καλά στα δεξιά όπως και στα αριστερά της πριονοκορδέλας. (Για λεπτομέρειες ανατρέξτε στο κεφάλαιο 6.7).

### Εγκάρσιος οριοθέτης

Ο εγκάρσιος οριοθέτης (35) εισάγεται από μπροστά στην αύλακα του πάγκου εργασίας.

Ο εγκάρσιος οριοθέτης μπορεί να μετατεθεί κατά 60° και προς τις δύο μεριές για την πραγματοποίηση γωνιωτών τομών.

Για την πραγματοποίηση γωνιωτών τομών 45° και 90° υφίστανται σχετικοί οριοθέτες.

Για τη ρύθμιση γωνίας: Ξεσφίξτε τη λαβή ασφάλισης (36) στρέφοντάς την αριστερόστροφα.



### Κίνδυνος πρόκλησης τραυματισμού!

Η λαβή ασφάλισης (36) πρέπει να έχει σφίχτει κατά το πριόνισμα με έναν εγκάρσιο οριοθέτη.

Ξεσφίγοντας το αυλακωτό παξιμάδι μπορείτε να μετακινήσετε ή να αφαιρέσετε το εμπρόσθιο προφίλ.

Όταν δεν τον χρησιμοποιείτε, στερεώνετε τον εγκάρσιο οριοθέτη (35) στην προβλεπόμενη διάταξη συγκράτησης (18).

## 8. Θέση σε λειτουργία



### Κίνδυνος!

Να θέτετε το πριόνι σε λειτουργία μόνον όταν έχουν ολοκληρωθεί οι ακόλουθες προετοιμασίες:

- Στερέωση του πριονιού
- Μοντάρισμα και κατάλληλη διάταξη του πριονιού
- Έλεγχος της τάνυσης του ιμάντα μετάδοσης κίνησης
- Επανελέγχος των εγκαταστάσεων ασφαλείας

Να συνδέετε το πριόνι με το δίκτυο παροχής ρεύματος μόνον όταν έχουν ολοκληρωθεί οι προηγούμενες προετοιμασίες! Σε άλλη περίπτωση ενδέχεται το πριόνι να ξεκινήσει να λειτουργεί και να προκαλέσει σοβαρούς τραυματισμούς.

### 8.1 Συνδέστε μία εγκατάσταση αναρρόφησης πριονιδιών



### Κίνδυνος!

Ορισμένα είδη ξυλόσκονης (π.χ. δρυς, οξιά, μελιά) μπορεί να προξενήσουν καρκίνο σε περίπτωση εισπνοής. Να εργάζεστε γι' αυτόν τον λόγο σε κλειστούς χώρους μόνο με μία διάταξη αναρρόφησης πριονιδιών (με ταχύτητα αέρα στο στόμιο αναρρόφησης του πριονιού  $\geq 20$  m/s).



### Προσοχή!

Η λειτουργία χωρίς εγκατάσταση αναρρόφησης πριονιδιών είναι δυνατή μόνο:

- στην ύπαιθρο,

- σε περίπτωση βραχυχρόνιας λειτουργίας (έως 30 λεπτά λειτουργίας),

- με προσωπίδα προστασίας κατά της σκόνης.

- Εάν δεν γίνεται χρήση μίας εγκατάστασης αναρρόφησης πριονιδιών συσσωρεύονται πριονίδια, τα οποία πρέπει τακτικά να απομακρύνονται.

Συνδέστε μία εγκατάσταση αναρρόφησης πριονιδιών ή έναν βιομηχανικό αναρροφητήρα μέσω ενός κατάλληλου προσαρμογέα (adapter) στο στόμιο αναρρόφησης πριονιδιών (16).

### 8.2 Τάνυση της πριονοκορδέλας



### Κίνδυνος!

Το υπερβολικό σφίξιμο μπορεί να οδηγήσει σε θραύση της πριονοκορδέλας. Το ανεπαρκές σφίξιμο μπορεί να οδηγήσει σε ολίσθηση του τροχού κίνησης και έτσι στην ακινητοποίηση της πριονοκορδέλας.

1. Ο μοχλός ταχυεκάνυσης (34) πρέπει να βρίσκεται στη θέση "τεταμένη πριονοκορδέλα".
2. Τοποθετήστε τον άνω οδηγό κορδέλας (39) τελείως προς τα πάνω. (Για λεπτομέρειες ανατρέξτε στο κεφάλαιο 9.1).
3. Έλεγχος τάνυσης πριονοκορδέλας: ελέγξτε τη ρύθμιση στην ένδειξη για την τάνυση της πριονοκορδέλας (33). Η κλίμακα δείχνει τη σωστή ρύθμιση σε εξάρτηση από το πλάτος της πριονοκορδέλας.
4. Διόρθωση της έντασης εάν είναι απαραίτητο:
  - Η περιστροφή του τροχού ρύθμισης (32) προς τα δεξιά αυξάνει την τάνυση της πριονοκορδέλας.
  - Η περιστροφή του τροχού ρύθμισης (32) προς τα αριστερά μειώνει την τάνυση της πριονοκορδέλας.

### 8.3 Σύνδεση με το δίκτυο παροχής ρεύματος



### Κίνδυνος! Ηλεκτρική τάση

- Χρησιμοποιείτε το πριόνι μόνο σε ξηρό περιβάλλον.
- Κάνετε χρήση του πριονιού μόνον, όταν είναι συνδεδεμένο σε μία πηγή ηλεκτρικού ρεύματος, η οποία να πληρεί τις ακόλουθες προϋποθέσεις (βλέπε επίσης "Τεχνικά στοιχεία"):
  - Η τάση και η συχνότητα του δικτύου πρέπει να ανταποκρίνονται στα στοιχεία που αναφέρονται στην πλακέτα τύπου της συσκευής.
  - Ασφάλιση μέσω ενός διακόπτη ασφαλείας έναντι διαρροής ρεύματος 30 mA.
  - Οι πρίζες πρέπει να έχουν εγκατασταθεί σύμφωνα με τις προδιαγραφές, να είναι γειωμένες και να έχουν ελεγχθεί.
  - Πρίζες τριφασικού ρεύματος με ουδέτερο αγωγό.



### Επισήμανση:

Απευθυνθείτε στη ΔΕΗ ή σε έναν ηλεκτροτεχνίτη, εάν επιθυμείτε να θέσετε κάποιες ερωτήσεις σχετικά με τις δυνατότητες της οικιακής σας τροφοδοσίας.

- Το καλώδιο του δικτύου πρέπει να έχει τοποθετηθεί έτσι, ώστε να μην ενοχλεί κατά την εργασία και να μην μπορεί να υποστεί ζημιά.
- Προστατέψτε το καλώδιο του δικτύου από την υψηλή θερμότητα, διαβρωτικά υγρά και αιχμηρές ακμές.
- Χρησιμοποιείτε για καλωδιακή προέκταση μόνο ελαστικά καλώδια με επαρκή διατομή (3 x 1,5 mm<sup>2</sup>, σε έκδοση με κινητήρα τριφασικού ρεύματος: 5 x 1,5 mm<sup>2</sup>).
- Μην βγάξετε το φως από την πρίζα, τραβώντας το από το καλώδιο του δικτύου.

**⚠** Αλλαγή φοράς περιστροφής (ισχύει μόνο για τις εκδόσεις με κινητήρα τριφασικού ρεύματος):

Ανάλογα με την κατάληψη της φάσης ενδέχεται η φορά περιστροφής της πριονοκορδέλας να είναι λάθος. Αυτό μπορεί να έχει ως συνέπεια τον εξακοντισμό του τεμαχίου επεξεργασίας πάνω στην προσάθεια πριονισμού. Γι' αυτόν το λόγο πρέπει πριν από κάθε εκ νέου εγκατάσταση να ελέγχετε τη φορά περιστροφής.

Σε περίπτωση εσφαλμένης φοράς περιστροφής πρέπει να γίνει από ηλεκτροτεχνίτη αλλαγή της σύνδεσης!

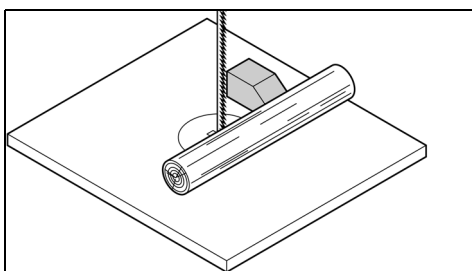
1. Πρέπει να συνδέσετε το πριόνι με το δίκτυο τροφοδοσίας, αφού έχει μονταριστεί πρωτύτερα το πριόνι με όλες του τις εγκαταστάσεις ασφαλείας.
2. Θέστε το πριόνι σύντομα εντός κι αμέσως πάλι εκτός λειτουργίας.
3. Παρακολουθήστε τη φορά περιστροφής της πριονοκορδέλας: **Η πριονοκορδέλα πρέπει να κινείται από επάνω προς τα κάτω στον προβλεπόμενο χώρο κοπής.**
4. Σε περίπτωση λάθους περιστροφής της πριονοκορδέλας πρέπει να αποχωρίσετε το καλώδιο δικτύου από τη σύνδεση του πριονιού.
5. Πρέπει να γίνει αλλαγή της ηλεκτρικής σύνδεσης από μέρους ενός ηλεκτροτεχνίτη!

## 9. Χειρισμός

**⚠** Κίνδυνος!

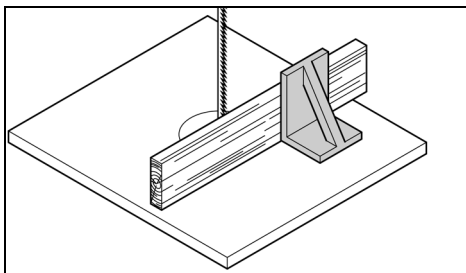
Για να περιορίσετε τον κίνδυνο τραυματισμού στο ελάχιστο δυνατό, λάβετε υπ' όψιν σας σε κάθε εργασία τις ακόλουθες επισήμανσεις ασφαλείας:

- Χρησιμοποιήστε τον ακόλουθο προσωπικό εξοπλισμό προστασίας:
  - προσωπίδα προστασίας κατά της σκόνης
  - γαυλάκια
  - προστατευτικά γυαλιά.
- Κάθε φορά να πριονίζετε ένα μόνο τεμάχιο επεξεργασίας.
- Να πιέζετε πάντοτε κατά το πριόνισμα το τεμάχιο επεξεργασίας στον πάγκο.
- Αποφύγετε το σφήνωμα του τεμαχίου επεξεργασίας.
- Μη διακόψετε την κίνηση της πριονοκορδέλας ασκώντας πλευρική πίεση
- Χρησιμοποιήστε ανάλογα με τις απαιτήσεις της εργασίας:
  - Ένα ξύλο πρόωθησης – εάν η απόσταση μεταξύ προφίλ οριοθέτη και πριονοκορδέλας  $\leq 120$  mm.
  - Μία απόθεση τεμαχίου επεξεργασίας για μακρά τεμάχια επεξεργασίας, εάν αυτά πέφτουν από τον πάγκο μετά το διαχωρισμό τους.
  - Μία εγκατάσταση αναρρόφησης πριονιδιών.
  - Την κατάλληλη εγκατάσταση στερέωσης για το πριόνισμα στρουγγυλών τεμαχίων επεξεργασίας, έτσι ώστε το τεμάχιο επεξεργασίας να μη μπορεί να συστραφεί.



- Κατά το ορθογώνιο πριόνισμα επίπεδων τεμαχίων επεξεργασίας θα πρέπει να

χρησιμοποιείται μία κατάλληλη γωνία οριοθέτη για να αποτραπεί η πτώση του τεμαχίου επεξεργασίας.



- Ελέγξτε πριν την έναρξη της εργασίας, εάν έχει προκληθεί ζημιά:
  - στην πριονοκορδέλα
  - στο άνω και κάτω κάλυμμα της πριονοκορδέλας
- Αντικαταστήστε αμέσως τα μέρη που έχουν υποστεί ζημιά.
- Λάβετε την κατάλληλη εργασιακή θέση προτού να ξεκινήσετε με το πριόνισμα (τα δόντια του πριονιού πρέπει να δείχνουν προς το χρήστη).
- Μην πριονίζετε ποτέ περισσότερα τεμάχια επεξεργασίας ταυτόχρονα – ούτε δέσμες που αποτελούνται από περισσότερα μεμονωμένα τεμάχια. Υφίσταται κίνδυνος τραυματισμού, όταν ο δίσκος πιάσει ανεξέλεγκτα μεμονωμένα τεμάχια.

**⚠** Κίνδυνος εμπλοκής!

- Μη φοράτε ευρύχωρα ενδύματα, κοσμήματα ή γάντια, τα οποία μπορούν να τυλιχτούν από περιστρεφόμενα μέρη της συσκευής.
- Εάν έχετε μακρά μαλλιά, χρησιμοποιήστε οπωσδήποτε ένα δίχτυ προστασίας των μαλλιών.
- Μην κόβετε ποτέ τεμάχια επεξεργασίας, στα οποία κρέμονται σχοινιά, κλωστές, κορδέλες ή σύρματα ή τεμάχια επεξεργασίας, τα οποία περιλαμβάνουν τέτοιου είδους υλικά.

### 9.1 Ρύθμιση του ύψους του άνω οδηγού κορδέλας

Το ύψος του άνω οδηγού κορδέλας (39) πρέπει να ρυθμίζεται:

- πριν από κάθε πριόνισμα, για να γίνεται η προσαρμογή στο ύψος του τεμαχίου επεξεργασίας (ο άνω οδηγός κορδέλας (39) πρέπει να βρίσκεται κατά το πριόνισμα περίπου 3 mm πάνω από το τεμάχιο επεξεργασίας)
- μετά από τη διενέργεια τροποποιήσεων στην πριονοκορδέλα ή στον πάγκο εργασίας (π.χ. αλλαγή της πριονοκορδέλας, σφίξιμο της πριονοκορδέλας, προσαρμογή του πάγκου εργασίας).

**⚠** Κίνδυνος!

Πριν τη ρύθμιση του άνω οδηγού κορδέλας και της κλίσης του πάγκου εργασίας:

- Θέστε τη συσκευή εκτός λειτουργίας.
  - Περιμένετε μέχρι να ακινητοποιηθεί η πριονοκορδέλα.
1. Ξεσφίξτε το παξιμάδι στερέωσης (38).
  2. Περιστρέψτε τον τροχό ρύθμισης (37), ώστε ο πάνω οδηγός κορδέλας (39) να βρίσκεται περίπου 3 mm πάνω από το τεμάχιο επεξεργασίας.
  3. Σφίξτε και πάλι το παξιμάδι στερέωσης (38).

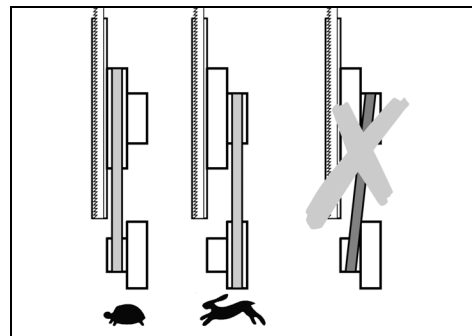
### 9.2 Ρυθμίστε την ταχύτητα κίνησης της πριονοκορδέλας

1. Τραβήξτε το φινι του δικτύου.
2. Ανοίξτε την κάτω θύρα του κελύφους.
3. Χαλαρώστε τον μάντα μετάδοσης κίνησης στρέφοντας τον τροχό ρύθμισης (40) δεξιόστροφα.

4. Τοποθετήστε τον μάντα μετάδοσης κίνησης στην αντίστοιχη τροχαλία μάντα στο τροχό κίνησης (κάτω τροχαλία της πριονοκορδέλας) και στην αντίστοιχη τροχαλία του κινητήρα – προσέξτε το αυτοκόλλητο στην εσωτερική πλευρά της κάτω θύρας κελύφους.

**⚠** Προσοχή!

Ο μάντας μετάδοσης κίνησης πρέπει να κινείται στις δύο εμπρόσθιες ή στις δύο οπίσθιες τροχαλίες. Ο μάντας μετάδοσης κίνησης δεν επιτρέπεται να βρίσκεται υπό κλίση, γιατί σε αυτήν την περίπτωση θα υποστεί βλάβη!



- Μάντας μετάδοσης κίνησης στις εμπρόσθιες τροχαλίες = χαμηλή ταχύτητα, υψηλή ροπή (για σκληρό ξύλο, συνθετικές ύλες και μη-σιδηρούχα μέταλλα (με τη σχετική πριονοκορδέλα).
  - Μάντας μετάδοσης κίνησης στις οπίσθιες τροχαλίες = υψηλή ταχύτητα, μικρή ροπή (για όλα τα είδη ξύλου).
5. Τεντώστε και πάλι τον μάντα μετάδοσης κίνησης στρέφοντας τον τροχό ρύθμισης (40) προς τα αριστερά (ο μάντας μετάδοσης κίνησης πρέπει να μπορεί να τεντωθεί στο μέσο του περιπίου κατά 10 mm).
  6. Κλείστε την κάτω θύρα του κελύφους.

### 9.3 Διαδικασία πριονισμού

1. Ρυθμίστε την ταχύτητα κίνησης της πριονοκορδέλας. (Για λεπτομέρειες ανατρέξτε στο κεφάλαιο 9.2).
2. Εάν είναι απαραίτητο ρυθμίστε την κλίση του πάγκου εργασίας.

**⚠** Κίνδυνος από την ανάκρουση (κλότσημα) τεμαχίων επεξεργασίας (το τεμάχιο επεξεργασίας αρπάζεται από την πριονοκορδέλα και εξακοντίζεται προς τη μεριά του χειριστή)! Αποφύγετε το σφήνωμα τεμαχίων επεξεργασίας.

3. Αν χρειάζεται, χρησιμοποιήστε τον οριοθέτη παράλληλης κοπής (26) ή τον εγκάρσιο οριοθέτη (35).

**⚠** Κίνδυνος από μάγκωμα του τεμαχίου επεξεργασίας!

Κατά το πριόνισμα με παράλληλο αναστολέα και επικλινές τραπέζι πριονισμού πρέπει ο παράλληλος αναστολέας να στερεώνεται στην προς τα κάτω επικλινή πλευρά του τραπέζιου πριονισμού.

4. Ρυθμίστε τον άνω οδηγό κορδέλας σε ύψος 3 mm πάνω από το τεμάχιο επεξεργασίας. (Για λεπτομέρειες ανατρέξτε στο κεφάλαιο 9.1).

**i** Επισήμανση:

Πριν το πριόνισμα του τεμαχίου επεξεργασίας να διενεργείτε πάντοτε ένα δοκιμαστικό κόψιμο κι εάν είναι απαραίτητο να διορθώνετε τις ρυθμίσεις.

5. Τοποθετήστε το τεμάχιο επεξεργασίας στον πάγκο εργασίας.
6. Θέστε το πριόνι σε λειτουργία.
7. Κόψτε το τεμάχιο επεξεργασίας με μία κίνηση.

8. Εάν δεν πρόκειται να συνεχίσετε άμεσα να εργάζεστε με το πριόνι, τότε θέστε το εκτός λειτουργίας.



### Κίνδυνος!

Κλείνετε τις θύρες του κελύφους μόνο, όταν το κάτω κάλυμμα της πριονοκορδέλας έχει αναδιπλωθεί προς τα πίσω.

14. Κλείστε και τις δύο θύρες κελύφους.

15. Στη συνέχεια:

- σφίξτε την πριονοκορδέλα (βλέπε κεφάλαιο 8.2),
- προσαρμόστε την πριονοκορδέλα (βλέπε κεφάλαιο 10.2),
- προσαρμόστε τους οδηγούς κορδέλας (βλέπε κεφάλαια 10.3 και 10.4),
- αφήστε το πριόνι να λειτουργήσει δοκιμαστικά τουλάχιστον ένα λεπτό
- θέστε το πριόνι εκτός λειτουργίας, τραβήξτε το φινι του δικτύου και ελέγξτε εκ νέου τις ρυθμίσεις.

### 10.2 Προσαρμογή πριονοκορδέλας (ρύθμιση διαδρομής πριονοκορδέλας)

Εάν η πριονοκορδέλα δεν κινείται κεντρικά πάνω στην ελαστική επένδυση πρέπει να ρυθμίσετε την κλίση της άνω τροχαλίας της πριονοκορδέλας:

1. Ξεσφίξτε το παξιμάδι στερέωσης (42).
2. Περιστρέψτε τον τροχό ρύθμισης (43):
  - Όταν θέλετε η πριονοκορδέλα να κινείται περισσότερο προς την πίσω πλευρά του πριονιού: περιστρέψτε τον τροχό ρύθμισης (43) δεξιόστροφα.
  - Όταν θέλετε η πριονοκορδέλα να κινείται περισσότερο προς την μπροστινή πλευρά του πριονιού: περιστρέψτε τον τροχό ρύθμισης (43) αριστερόστροφα.
3. Σφίξτε και πάλι το παξιμάδι στερέωσης (42).

### 10.3 Προσαρμογή του άνω οδηγού κορδέλας

Ο άνω οδηγός κορδέλας αποτελείται από:

- έναν τροχίλο στήριξης (στηρίζει την πριονοκορδέλα από πίσω)
- δύο τροχίλους οδήγησης (οδηγούν την πριονοκορδέλα πλευρικά).

Οι τροχίλοι αυτοί πρέπει να διατάσσονται εκ νέου μετά κάθε αλλαγή ή προσαρμογή της πριονοκορδέλας:



### Επισήμανση:

Να ελέγχετε τακτικά τους τροχίλους αναζητώντας ενδεχόμενα σημεία φθοράς κι εάν είναι απαραίτητο αντικαταστήστε τους όλους ταυτόχρονα.

### Ρύθμιση του τροχίλου στήριξης

1. Λύστε τη βίδα (45) του τροχίλου στήριξης.
2. Ευθυγραμμίστε τον τροχίλο στήριξης (44) (απόσταση τροχίλου στήριξης-πριονοκορδέλας = 0,5 mm - εάν η πριονοκορδέλα τίθεται σε κίνηση με το χέρι, δεν επιτρέπεται να αγγίζει τον τροχίλο στήριξης)
3. Σφίξτε και πάλι τη βίδα (45) του τροχίλου στήριξης.

### Ρύθμιση των τροχίλων οδήγησης

4. Λύστε τη βίδα (47) του τροχίλου οδήγησης.
5. Μετατοπίστε τον τροχίλο οδήγησης (46) με τέτοιο τρόπο, ώστε να εφάπτεται ελαφρώς στην πριονοκορδέλα.
6. Σφίξτε και πάλι τη βίδα (47) του τροχίλου οδήγησης.
7. Ρυθμίστε αντιστοίχως τον τροχίλο οδήγησης στην άλλη πλευρά της πριονοκορδέλας.

### 10.4 Προσαρμογή του κάτω οδηγού κορδέλας

Ο κάτω οδηγός κορδέλας αποτελείται από:

- έναν τροχίλο στήριξης (στηρίζει την πριονοκορδέλα από πίσω)
- δύο τροχίλους οδήγησης (οδηγούν την πριονοκορδέλα πλευρικά).

Τα μέρη αυτά πρέπει να ευθυγραμμίζονται μετά από κάθε αντικατάσταση και κάθε ευθυγράμμιση της πριονοκορδέλας.



### Επισήμανση:

Να ελέγχετε τακτικά το τροχίλο στήριξης και τους τροχίλους οδήγησης αναζητώντας ενδεχόμενα σημεία φθοράς κι εάν είναι απαραίτητο αντικαταστήστε ταυτόχρονα και τους δύο τροχίλους.

### Προετοιμασία

1. Ανοίξτε την κάτω θύρα κελύφους και το κάτω κάλυμμα της πριονοκορδέλας (8).

### Ρύθμιση του τροχίλου στήριξης

1. Λύστε τη βίδα (49) του τροχίλου στήριξης.
2. Ευθυγραμμίστε τον τροχίλο στήριξης (48) (απόσταση τροχίλου στήριξης-πριονοκορδέλας = 0,5 mm - εάν η πριονοκορδέλα τίθεται σε κίνηση με το χέρι, δεν επιτρέπεται να αγγίζει τον τροχίλο στήριξης).
3. Σφίξτε και πάλι τη βίδα (49) του τροχίλου στήριξης.

### Ρύθμιση των τροχίλων οδήγησης

4. Λύστε τη βίδα (51) στον τροχίλο οδήγησης.
5. Μετατοπίστε τον τροχίλο οδήγησης (50) με τέτοιο τρόπο, ώστε να εφάπτεται ελαφρώς στην πριονοκορδέλα.
6. Σφίξτε και πάλι τη βίδα (51) του τροχίλου οδήγησης.
7. Ρυθμίστε αντιστοίχως τον τροχίλο οδήγησης στην άλλη πλευρά της πριονοκορδέλας.
8. Κλείστε το κάτω κάλυμμα της πριονοκορδέλας (8).
9. Κλείστε την κάτω θύρα του κελύφους.

### 10.5 Αντικατάσταση της επένδυσης από συνθετική ύλη

Να ελέγχετε συστηματικά εάν οι επενδύσεις από συνθετική ύλη των τροχαλιών της πριονοκορδέλας παρουσιάζουν φθορά. Να αντικαταστήστε τις επενδύσεις από συνθετική ύλη μόνον κατά ζεύγος:

1. Αφαιρέστε την πριονοκορδέλα (βλέπε κεφάλαιο 10.1).
2. Εισάγετε ένα κατασβίδι κάτω από τις επενδύσεις και αφαιρέστε τις.
3. Εφαρμόστε καινούργιες επενδύσεις από συνθετική ύλη και τοποθετήστε και πάλι την πριονοκορδέλα.

### 10.6 Αλλαγή ένθετου του πάγκου

Το ένθετο του πάγκου (15) πρέπει να αντικατασταθεί, όταν έχει προκληθεί ζημιά στη σχισμή.

1. Ξεβιδώστε τις βίδες στο ένθετο πάγκου.
2. Αφαιρέστε το ένθετο πάγκου.
3. Τοποθετήστε νέο ένθετο πάγκου.
4. Σφίξτε τις βίδες στο ένθετο πάγκου.

### 10.7 Καθαρισμός του πριονιού

1. Ανοίξτε την κάτω θύρα του κελύφους.
2. Εξάγετε και αδειάστε το κιβώτιο συλλογής πριονιδιών (7).
3. Απομακρύνετε τα πριονίδια ή τη σκόνη με μία βούρτσα ή με μία ηλεκτρική σκούπα από:
  - τον εσωτερικό χώρο του κάτω κελύφους,
  - τους οδηγούς της πριονοκορδέλας,
  - τα στοιχεία χειρισμού.
4. Τοποθετήστε και πάλι το κιβώτιο συλλογής πριονιδιών (7).

### 10.8 Φύλαξη του πριονιού



### Κίνδυνος!

Φυλάσσετε τη συσκευή κατά τέτοιο τρόπο, - ώστε να μη μπορεί να τεθεί σε λειτουργία από αναρμόδια άτομα και - βεβαιώνετε ότι δεν υπάρχει κίνδυνος τραυματισμού από το ακινητοποιημένο εργαλείο.

## 10. Συντήρηση και περιποίηση



### Κίνδυνος!

Προπάντων σε εργασίες συντήρησης και καθαρισμού:

1. Θέστε τη συσκευή εκτός λειτουργίας.
2. Περιμένετε, μέχρι να ακινητοποιηθεί το πριόνι.
3. Τραβήξτε το φινι του δικτύου.
  - Αφού θα έχετε ολοκληρώσει τις εργασίες συντήρησης και καθαρισμού, θέστε όλες τις εγκαταστάσεις και πάλι σε λειτουργία και επανελέγξτε τις.
  - Να αντικαθιστάτε εξαρτήματα που έχουν υποστεί ζημιά, ιδίως εγκαταστάσεις ασφαλείας, μόνο με γνήσια ανταλλακτικά, μια και εξαρτήματα, τα οποία δεν έχουν ελεγχθεί και εγκριθεί από τον κατασκευαστή, μπορεί να προκαλέσουν απρόβλεπτες ζημιές.
  - Πιο εκτεταμένες εργασίες συντήρησης και επισκευής, απ' αυτές που αναφέρονται σε αυτό το κεφάλαιο, επιτρέπεται να διενεργούνται μόνον από ειδικευμένο τεχνικό προσωπικό.

### 10.1 Αντικατάσταση της πριονοκορδέλας



### Κίνδυνος!

Ο κίνδυνος κοψίματος υφίσταται και στην ακινητοποιημένη πριονοκορδέλα. Φορέστε γάντια κατά την αντικατάσταση της πριονοκορδέλας.

Να χρησιμοποιείτε μόνον κατάλληλους πριονοδίσκους (βλέπε "Τεχνικά στοιχεία").

1. Αφαιρέστε τον οριοθέτη παράλληλης κοπής (26)
2. Ξεσφίξτε τις τέσσερις βίδες με πτερυγική κεφαλή στο προφίλ οριοθέτη οδήγησης (25) και αφαιρέστε το προφίλ οριοθέτη οδήγησης.
3. Ανοίξτε και τις δύο θύρες κελύφους.
4. Ξεδιπλώστε το κάτω κάλυμμα της πριονοκορδέλας (8) προς τα εμπρός.
5. Τοποθετήστε τον άνω οδηγό κορδέλας (39) τελείως προς τα κάτω.
6. Λύστε τον μοχλό ταχυεκτάνυσης (34), έως ότου χαλαρώσει η πριονοκορδέλα.
7. Τραβήξτε προς τα πάνω τη σανίδα προστασίας από τη σκόνη (41) και αποθηκεύστε την.
8. Απομακρύνετε την πριονοκορδέλα και περάστε την μέσα από
  - τη σχισμή στον πάγκο εργασίας (14)
  - το κάλυμμα της πριονοκορδέλας στον άνω οδηγό κορδέλας (39),
  - τον πλευρικό αγωγό για την πριονοκορδέλα και
  - τους οδηγούς κορδέλας
9. Εφαρμόστε μία καινούργια πριονοκορδέλα. Βεβαιωθείτε ως προς την ακρίβεια της τοποθέτησης: Τα δόντια πρέπει να δείχνουν προς την πρόσοψη (προς την πλευρά της θύρας) του πριονιού.
10. Αποθέστε την πριονοκορδέλα κεντρικά πάνω στην ελαστική επένδυση.
11. Σφίξτε και πάλι το μοχλό ταχυεκτάνυσης (34), έως ότου να μη γλιστράει πια η πριονοκορδέλα.
12. Τοποθετήστε εκ νέου τη σανίδα προστασίας από τη σκόνη (41).
13. Διπλώστε (κλείστε) το κάτω κάλυμμα της πριονοκορδέλας (8) προς τα πίσω.



**Προσοχή!**

**Μη φυλάσσετε τη συσκευή απροστάτευτη σε εξωτερικό χώρο ή σε υγρό περιβάλλον.**

**11. Εξαρτήματα**

Χρησιμοποιείτε μόνο γνήσια εξαρτήματα της Metabo.

Χρησιμοποιείτε μόνο εξαρτήματα, τα οποία πληρούν τις απαιτήσεις και τα χαρακτηριστικά στοιχεία που αναφέρονται σε αυτές τις οδηγίες λειτουργίας.

**A** Πριονόδισκος για ξύλο, συνθετικά υλικά - κυρτές κοπές 0909029252

**B** Πριονόδισκος για ξύλο, συνθετικά υλικά - γενικής φύσης κοπές 0909029244

**C** Πριονόδισκος για ξύλο, συνθετικά υλικά - ευθείες κοπές 0909029260

**D** Πριονόδισκος για μέταλλα NE, αφρώδη υλικά 0909029279

**E** Διάταξη κυκλικής κοπής (μέγ. ύψος κοπής 105mm) 631327000

**F** Εξάρτημα λείανσης κορδέλας 631333000

**G** Κορδέλα λείανσης K80 (κατάλληλη για χρήση με το εξάρτημα λείανσης κορδέλας 631333000) 0909030528

**H** Κορδέλα λείανσης K120 (κατάλληλη για χρήση με το εξάρτημα λείανσης κορδέλας 631333000) 0909030536

**I** Απορροφητήρας γενικής χρήσης και εγκαταστάσεις αναρρόφησης Metabo (Βλέπε κατάλογο)

**J** Βάση με τροχούς RS 420 0910053353

Πλήρες πρόγραμμα εξαρτημάτων, βλέπε [www.metabo.com](http://www.metabo.com) ή στον κατάλογο.

**12. Επισκευή**



**Κίνδυνος!**

**Αναθετείτε την επισκευή του ηλεκτρικού σας εργαλείου μόνο σε άριστα ειδικευμένο προσωπικό και μόνο με γνήσια ανταλλακτικά. Έτσι εξασφαλίζεται η διατήρηση της ασφάλειας του ηλεκτρικού εργαλείου.**


Αν υποστεί βλάβη το καλώδιο δικτύου της συσκευής αυτής, πρέπει να το αντικαταστήσετε με αυθεντικό ανταλλακτικό καλώδιο της Metabo.

Για ηλεκτρικά εργαλεία Metabo που έχουν ανάγκη επισκευής απευθυνθείτε στην αντίστοιχη αντιπροσωπεία της Metabo. Διευθύνσεις βλέπε [www.metabo.com](http://www.metabo.com).

Τους καταλόγους ανταλλακτικών μπορείτε να τους κατεβάσετε από τη διεύθυνση [www.metabo.com](http://www.metabo.com).

**13. Περιβαλλοντολογική προστασία**

Τηρείτε τους εθνικούς κανονισμούς για την απόσυρση σύμφωνα με τους κανόνες προστασίας του περιβάλλοντος και για την ανακύκλωση των άχρηστων εργαλείων, συσκευασιών και πρόσθετου εξοπλισμού.

 Μόνο για χώρες της ΕΕ: Μην πετάτε τα ηλεκτρικά εργαλεία στον κάδο οικιακών απορριμμάτων! Σύμφωνα με την ευρωπαϊκή οδηγία 2002/96/ΕΚ περί ηλεκτρικών και ηλεκτρονικών συσκευών και την ενσωμάτωσή της στο εθνικό δίκαιο, τα μεταχειρισμένα ηλεκτρικά εργαλεία πρέπει να συλλέγονται ξεχωριστά και να επιστρέφονται για ανακύκλωση με τρόπο φιλικό προς το περιβάλλον.

**14. Προβλήματα και βλάβες**

Στη συνέχεια περιγράφονται προβλήματα και βλάβες, τα οποία επιτρέπεται να αντιμετωπίζετε μόνοι σας. Αν δεν έχουν αποτέλεσμα οι ενέργειες επίλυσης που περιγράφονται εδώ, βλέπε κεφάλαιο 12. "Επισκευή".



**Κίνδυνος!**

Σε συνδυασμό με προβλήματα και βλάβες, συμβαίνουν ιδιαίτερα συχνά ατυχήματα. Για αυτό τον λόγο προσέξτε:

- Πριν από κάθε αντιμετώπιση βλάβης να αποσυνδέετε το φις δικτύου ρεύματος.
- Αφού θα έχετε άρει όλες τις λειτουργικές διαταραχές, θέστε όλες τις εγκαταστάσεις και πάλι σε λειτουργία και επανελέγξτε τις.

**Ο κινητήρας δεν τίθεται σε λειτουργία**

Ο ηλεκτρονόμος υπόταση ενεργοποιήθηκε λόγω βραχυπρόθεσμης πτώσης της τάσης.

- Εκ νέου έναρξη της λειτουργίας.
- Δεν υφίσταται τάση δικτύου.
- Ελέγξτε το φις, την πρίζα και την ασφάλεια.

Υπερθέρμανση του κινητήρα, π.χ. λόγω πριονοκορδέλας που έχει χάσει την κοπτική της ικανότητα ή λόγω συμφόρησης πριονιδίων στο κέλυφος:

- Αντιμετωπίστε το πρόβλημα που οδηγεί στην υπερθέρμανση και αφήστε τον κινητήρα να κρυώσει για μερικά λεπτά προτού τον θέσετε εκ νέου σε λειτουργία.

**Ο κινητήρας και η πριονοκορδέλα στρέφονται με λάθος φορά**

Έχει γίνει αλλαγή της συνέχειας των φάσεων (η δυνατότητα υπάρχει μόνο σε πριόνια με τάση 400 V):

- Αναθεύστε τον έλεγχο της σύνδεσης σε ηλεκτροτεχνίτη.

**Παρέκλιση της πριονοκορδέλας από την τέμνουσα γραμμή ή ολισθήση**

Η πριονοκορδέλα δεν κινείται ομόκεντρα στους τροχούς κίνησης:

- Μεταθέστε την κλίση της άνω τροχαλίας της πριονοκορδέλας (βλέπε "Συντήρηση και περιποίηση").

**Θραύση της πριονοκορδέλας**

Ακατάλληλη σύσφιξη της πριονοκορδέλας:

- Διορθώστε την ένταση της πριονοκορδέλας (βλέπε "Έναρξη της λειτουργίας").

Υπερβολικά μεγάλη επιβάρυνση:

- Μειώστε την πίεση που ασκείτε στην πριονοκορδέλα.

Λάθος πριονοκορδέλα:

- Αντικαταστήστε την πριονοκορδέλα (βλέπε "Συντήρηση και περιποίηση") λεπτό τεμάχιο επεξεργασίας = στενή πριονοκορδέλα, παχύ τεμάχιο επεξεργασίας = πλατιά πριονοκορδέλα.

**Παραμορφωμένη πριονοκορδέλα**

Υπερβολικά μεγάλη επιβάρυνση:

- Αποφεύγετε την άσκηση πλευρικής πίεσης στην πριονοκορδέλα.

**Το πριόνι παρουσιάζει δονήσεις**

Ανεπαρκής στερέωση:

- Στερεώστε το πριόνι σε ένα κατάλληλο υπόβαθρο (βλέπε "Έναρξη της λειτουργίας").

Χαλαρωμένος πάγκος εργασίας:

- Προσαρμόστε και στερεώστε τον πάγκο εργασίας.

Χαλαρή στερέωση του κινητήρα:

- Επανελέγξτε και εάν είναι απαραίτητο σφίξτε τις βίδες σύσφιξης.

**Φραγμένο στόμιο αναρρόφησης πριονιδίων**

Η εγκατάσταση αναρρόφησης δεν έχει συνδεθεί ή η ισχύς αναρρόφησης δεν επαρκεί:

- Συνδέστε μία εγκατάσταση αναρρόφησης ή αυξήστε την ισχύ αναρρόφησης (ταχύτητα του αέρα  $\geq 20$  m/sec στο στόμιο αναρρόφησης).

**Η πριονοκορδέλα είναι ακινητοποιημένη, ενώ ο κινητήρας περιστρέφεται**

Τάνυση ιμάντα πολύ χαμηλή:

- Αυξήστε την τάνυση του ιμάντα με τη βοήθεια του τροχού ρύθμισης (40).

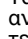
**15. Τεχνικά στοιχεία**

Διευκρινίσεις σχετικά με τα στοιχεία στη σελίδα xy:

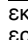
Με την επιφύλαξη του δικαιώματος αλλαγών λόγω τεχνικών εξελίξεων.

- U = Τάση δικτύου
- I = Ονομαστικό ρεύμα
- F = Ελάχ. τιμή ασφάλειας
- P<sub>1</sub> = Ονομαστική απορροφούμενη ισχύς
- P<sub>2</sub> = Αποδιδόμενη ισχύς
- n<sub>0</sub> = Αριθμός στροφών χωρίς φορτίο
- v<sub>0</sub> = Ταχύτητα κοπής
- S<sub>L</sub> = Μήκος πριονοκορδέλας
- S<sub>L</sub> = Πλάτος πριονοκορδέλας
- S<sub>D</sub> = μέγιστο πάχος πριονοκορδέλας
- H = μέγιστο ύψος κοπής
- W = Περιοχή κλίσης πάγκου εργασίας
- A<sub>1</sub> = Διαστάσεις του μηχανήματος (ΜxΠxΥ)
- A<sub>2</sub> = Διαστάσεις του πάγκου εργασίας (ΜxΠ)
- A<sub>H</sub> = Ύψος εργασίας συμπεριλαμβανομένης της βάσης
- m = Βάρος
- D<sub>1</sub> = Διάμετρος σύνδεσης του στομίου αναρρόφησης

~ Εναλλασσόμενο ρεύμα

 Εργαλείο της κατηγορίας προστασίας II

Τα αναφερόμενα τεχνικά στοιχεία εννοούνται με ανοχές (σύμφωνα με τις εκάστοτε ισχύουσες τεχνικές προδιαγραφές).

 **Τιμές εκπομπών**  
Αυτές οι τιμές καθιστούν δυνατή την εκτίμηση των εκπομπών του ηλεκτρικού εργαλείου και τη σύγκριση διαφόρων ηλεκτρικών εργαλείων. Ανάλογα με τις συνθήκες εργασίας, την κατάσταση του ηλεκτρικού εργαλείου ή των εξαρτημάτων εργασίας μπορεί η πραγματική επιβάρυνση να είναι υψηλότερη ή χαμηλότερη. Για την εκτίμηση λάβετε υπόψη τα διαλύματα εργασίας και τις φάσεις μικρότερου φορτίου. Με βάση τις αντίστοιχες προσαρμοσμένες τιμές εκτίμησης καθορίστε μέτρα προστασίας για τον χρήστη, π.χ. οργανωτικά μέτρα.

**Συνολική τιμή κραδασμών** (Διανυσματικό άθροισμα τριών διευθύνσεων) σύμφωνα με το EN 61029:

- a<sub>H</sub> = Τιμή εκπομπής κραδασμών
- K<sub>H</sub> = Ανασφάλεια (ταλάντωση)

**Τυπικές Α-σταθμισμένες στάθμες ηχητικής πίεσης:**

- L<sub>pA</sub> = Στάθμη ηχητικής πίεσης
- L<sub>WA</sub> = Στάθμη ηχητικής ισχύος
- K<sub>pA</sub>, K<sub>WA</sub> = Αβεβαιότητα

 **Φοράτε ωτοασπίδες!**



# Eredeti használati utasítás

## Tartalomjegyzék

1. Megfelelőségi nyilatkozat
2. Kérjük, először ezt olvassa el!
3. Rendeltetésszerű használat
4. Általános biztonsági utasítások
5. Áttekintés
6. Kicsomagolás, felállítás, összeszerelés és szállítás
7. A gép részletes leírása
8. Üzembe helyezés
9. Kezelés
10. Karbantartás és ápolás
11. Tartozékok
12. Javítás
13. Környezetvédelem
14. Problémák és üzemzavarok
15. Műszaki adatok

## 1. Megfelelőségi nyilatkozat

Kizárólagos felelősségünk tudatában kijelentjük: Ezek a szalagfűrészek – típus és sorozatszám alapján történő azonosítással \*1) – megfelelnek az irányelvek \*2) és szabványok \*3) összes idevonatkozó rendelkezéseinek. Vizsgajelentés \*4), Kiállító ellenőrző szerv \*5), Műszaki dokumentumok a \*6) – lásd a 4. oldalon.

## 2. Kérjük, először ezt olvassa el!

Ez a használati útmutató úgy készült, hogy gyorsan és biztonságosan tudjon dolgozni gépével. Az alábbiakban röviden bemutatjuk, hogy hogyan kell olvasnia ezt az üzemeltetési útmutatót:

– Az üzembe helyezés előtt olvassa végig ezt az használati útmutatót. Feltétlenül tartsa be a biztonsági előírásokat.

– Ez a használati útmutató olyan személyek számára készült, akik már rendelkeznek a hasonló gépek kezeléséhez szükséges műszaki alapismeretekkel. Amennyiben semmilyen gyakorlata nincs ilyen gépekkel kapcsolatban, először kérjen segítséget tapasztalt személyektől.


– Gondosan őrizze meg a géppel együtt szállított műszaki dokumentációt, hogy adott esetben rendelkezésére álljon a szükséges információ. A vásárlásnál kapott számlát tegye el az esetleges garanciaigény érvényesítéséhez.


– Ha esetleg kölcsönadná vagy eladná a gépet, mindig mellékelje a géphez tartozó műszaki dokumentációt is.

– A jelen használati útmutató figyelmen kívül hagyása miatt bekövetkező károkért a gyártó nem vállal felelősséget.

A jelen használati útmutatóban az egyes előírásokat az alábbi jelöléssel láttuk el:

 **Veszély!**  
Figyelmeztetés személyi sérülés vagy környezeti kár veszélyére.

 **Áramütés veszélye!**  
Az elektromosság veszélyezteti a kezelő testi épségét.

 **Behúzásveszély!**  
Figyelmeztetés testrészek vagy ruhadarabok behúzása miatti balesetveszélyre.

 **Figyelem!**  
Figyelmeztetés anyagi kár veszélyére.

 **Megjegyzés:**  
További információ.

## 3. Rendeltetésszerű használat

A szalagfűrész fa, műanyag, nemvas fémek (kivéve keményfém vagy edzett fém) vágására alkalmas.

Körkörös keresztmetszetű munkadarabot csak a hossz tengelyre merőlegesen, megfelelő tartószerkezet alkalmazása mellett szabad fűrészelni, mivel a forgó fűrészszalag forgásba hozhatja magát a munkadarabot is.

Ha lapos munkadarabot felállítva fűrészel, használjon megfelelő acél derékszöveget, ami biztonságosan megvezeti a munkadarabot.

Minden más alkalmazás nem rendeltetésszerű használatnak számít. A nem rendeltetésszerű használatból eredő bármilyen kárért a gyártót felelősség nem terheli.

A gépen eszközölt bármilyen szerkezeti módosításnak vagy a gyártó által nem ellenőrzött és nem engedélyezett tartozékok használatának beláthatatlan következményei lehetnek!

## 4. Általános biztonsági utasítások



### Figyelem!

Elektromos kéziszerszámok használata közben tartsa be a következőkben felsorolt, az elektromos áramütés elleni, valamint a sérülés és a tűzveszély elleni védelmet szolgáló alapvető biztonsági intézkedéseket.

- A személyi sérüléssel és/vagy anyagi kárral járó balesetek elkerülése érdekében a szerszám használatát során tartsa be az alábbi biztonsági utasításokat.
- Tartsa be az egyes fejezetekben található különleges biztonsági utasításokat.
- Tartsa be a szalagfűrészek használatára vonatkozó, jogszabályokban lefektetett irányelveket vagy balesetvédelmi előírásokat.



### Általános veszélyhelyzet!

- Tartsa rendben a munkaterületet – a munkaterületen a rendtelenség balesetet okozhat.
- Figyelmét mindig a munkára összpontosítsa. Figyeljen arra, amit csinál. A munka megkezdése előtt gondolja át a feladatot. Ne dolgozzon a géppel, ha nem tud koncentrálni.
- Vegye figyelembe a környezeti behatásokat. Gondoskodjon a megfelelő világításról.
- Kerülje a nem természetes testhelyzetet. Mindig biztosan álljon a talajon, hogy ne veszítse el az egyensúlyát.
- Ha hosszú munkadarabot kell megmunkálnia, használjon megfelelő szerkezetet a munkadarab alátámasztásához.
- Ne dolgozzon a géppel gyúlékony folyadék vagy gáz közelében.
- A gépet csak olyan személy helyezheti üzembe és használhatja, aki ismeri a szalagfűrészeket és mindig tudatában van a kezeléssel kapcsolatos veszélyeknek.
- 18 éven aluliak csak a szakoktatás keretében és kizárólag a képzést irányító szakember felügyelete mellett használhatják ezt a berendezést.
- Ne engedjen idegent, főleg gyerekeket a veszélyes területre. Gondoskodjon arról, hogy idegen üzem közben ne érhesen hozzá a géphez vagy a hálózati tápvezetékhez.
- Ne terhelje túl a gépet – ezért csak a "Műszaki adatok" között megadott teljesítménytartományban üzemeltesse.
- A munkájához csak az arra kijelölt elektromos kéziszerszámot használja. Egy megfelelő elektromos kéziszerszámmal jobban és biztonságosabban lehet dolgozni.



### Áramütés veszélye!

- Óvja a gépet az esőtől.
- Ne üzemeltesse a gépet nedves vagy vizes környezetben.
- Amikor a géppel dolgozik, ügyeljen arra, hogy ne érjen hozzá földelt berendezéshez (pl. fűtőtűt, csövezeték, tűzhely, hűtőszekrény).

- A hálózati tápvezetékét csak rendeltetésének megfelelően használja.
- Húzza ki a dugót a csatlakozó aljzatból, mielőtt bármiféle beállítást, átalakítást, karbantartást vagy javítást végezne, ill. ha nem használja azt.



### Mozgó elemek sérülésveszéllyel járnak!

- Ne használja a gépet felszerelt biztonsági berendezések nélkül.
- Tartson megfelelő távolságot a fűrészszalaghoz. Adott esetben használjon megfelelő adagoló segédeszközt. Munka közben ne álljon túl közel a hajtott gépegységekhez.
- Várja meg, amíg a fűrészszalag leáll, csak utána távolítsa el a kisebb munkadarabokat, famaradékokat stb. a munkaterületről.
- Csak olyan méretű munkadarabot fűrészeljen, amelynél még biztonságosan meg tudja tartani a fűrész.
- A lassuló fűrészszalagot ne fékezze le oldalirányú nyomással.
- A karbantartás megkezdése előtt győződjön meg arról, hogy a készüléket kihúzták a villamos hálózatról.
- Mielőtt bekapcsolná a gépet (pl. a karbantartási munkák befejeztével) ellenőrizze, hogy nem maradt-e benne valamilyen szerelőszerző vagy felesleges alkatrész.
- Húzza ki a hálózati csatlakozót, ha nem használja a gépet.
- Soha ne dolgozzon a szerszámmal, ha a csatlakozó vezeték megrongálódott. Fennáll az elektromos áramütés veszélye. A megrongálódott hálózati kábelt egy villamos szakemberrel ki kell cseréltetni.
- Ellenőrizze rendszeresen a hosszabbító vezetékeket, és ha sérültek, cserélje ki azokat.
- Csak szabadtéri alkalmazásra engedélyezett hosszabbító kábeleket használjon.



### Akkor is megvághatja magát, ha a vágószerző nyugalomban van!

- A vágószerző cseréjekor használjon védőkesztyűt.
- Tárolja úgy a fűrészszalagokat, hogy azokkal senki sem sérthesse meg magát.



### A munkadarab visszacsapásából származó veszély (a fűrészszalag elkapja a munkadarabot, majd az a kezelőhöz csapódik)!

- Vigyázzon, hogy ne szoruljon meg a munkadarab.
- Vékony vagy kis falvastagságú munkadarabot csak finom fogazású fűrészszalaggal fűrészeljen. Csak éles fűrészszalaggal dolgozzon.
- Kétes esetben ellenőrizze, hogy nincs-e idegen anyag (pl. szög vagy csavar) a munkadarabban.
- Csak olyan méretű munkadarabot fűrészeljen, amelynél még biztonságosan meg tudja tartani a fűrész.
- Soha ne fűrészeljen egyszerre több munkadarabot, de még több egyedi darabból álló nyalábot sem. Ez balesetveszélyes, mert a fűrészszalag könnyen bekaphatja a nyaláb valamelyik tagját.
- Ha körkörös keresztmetszetű anyagot kell fűrészelnie, használjon megfelelő leszorító szerkezetet, hogy a fűrész ne tudja megcsavarni a munkadarabot.



### Behúzásveszély!

- Vigyázzon, hogy a üzemelés közben a forgó elemek ne csiphessék be és ne húzzák be valamely testrészt vagy ruhadarabját (ne viseljen nyakkendőt, se kesztyűt, vagy bő ujjú ruhadarabot; hosszú haj esetén mindenképpen viseljen hajhálót).
- Soha ne fűrészeljen olyan munkadarabot, amelyen köté, zsinór, szalag, kábel vagy drót található, ill. amely ilyen anyagot tartalmaz.

**! A hiányos személyi védőfelszerelés balesetveszélyes!**

- Viseljen zajtompító fülvédőt.
- Viseljen védőszemüveget.
- Viseljen porvédő álarcot.
- Csak megfelelő munkaruhában dolgozzon.
- Viseljen csúszásmentes lábbelit.
- Viseljen kesztyűt a fűrészszalagok és durva munkadarabok kezelésekor.

**! A fűrészpor egészségkárosodást okozhat!**

- Néhány fajfajta (pl. tölgy, bükk és kőris) fűrészpora belélegzés esetén rákkeltő lehet. Mindig használjon elszívó berendezést. Az elszívó berendezésnek teljesítenie kell a műszaki adatok között megadott értékeket.
- Ügyeljen arra, hogy munka közben minél kevesebb fűrészpor kerüljön a környezetbe:
  - A fűrészpor-lerakódást távolítsa el (de ne fújással!) a munkaterületről.
  - Szüntesse meg a porleszívó berendezésen az esetleges tömítetlenséget;
  - Gondoskodjon jó szellőzéstől.

**! A nem rendeltetésszerű használatnak, a gépen eszköztől bármilyen szerkezeti módosításnak vagy a gyártó által nem ellenőrzött és nem engedélyezett tartozékok használatának beláthatatlan következményei lehetnek!**

- A fűrész pontosan a jelen útmutatóban leírtaknak megfelelően kell összeszerelni.
- Csak a gyártó által engedélyezett alkatrészt használjon. Ez különösen az alábbiakra vonatkozik:
  - fűrészszalagok (a rendelési számokat l. a Műszaki adatok c. részben);
  - biztonsági berendezések (a rendelési számokat lásd a pótalkatrész-jegyzékben).
- Ne eszközözzön semmilyen módosítást az alkatrészekben.

**Figyelem!**

Más betétszám és egyéb tartozék használata az Ön számára sérülésveszélyt jelent.

**! A szerszám meghibásodásából eredő veszélyek**

- Mindig gondosan ápolja a gépet és annak tartozékait. Tartsa be a karbantartási előírásokat.
- Használat előtt mindig ellenőrizze a készüléket esetleges sérülésekre tekintettel: a további használat előtt a biztonsági berendezések, a védőberendezések, ill. a már előzetesen enyhén megrongálódott alkatrészek műszaki állapotát és előírás szerű működését ellenőrizni kell. Ellenőrizze, hogy megbízhatóan működnek-e és nem szorulnak-e a mozgó alkatrészek. A szerszám valamennyi alkatrészét előírás szerűen kell felszerelni, hogy biztosítva legyen a szerszám zavarmentes működéséhez szükséges összes előfeltétel.
- A megrongálódott védőberendezéseket vagy alkatrészeket szakszerűen meg kell javíttatni vagy ki kell cseréltetni az erre hivatott szakműhelyben. A meghibásodott kapcsolót az ügyfélszolgálat műhelyében kell kicseréltetni. Ne használja a szerszámot, ha azt nem lehet bekapcsolni/kikapcsolni az erre rendszeresített kapcsolóval.
- A szerszám fogantyúja mindig legyen száraz, olaj- és zsírmentes.
- Tartsa a vágó szerszámot élesen és tisztán a jobb és biztonságosabb munkavégzés érdekében.
- Ne használjon megrongálódott vagy eldeformálódott fűrészszalagokat.

**! Veszélyes zajterhelés!**

- Viseljen zajtompító fülvédőt.

**! Útban lévő munkadarabok vagy munkadarab részek által előidézett veszély!**

Ha valami útban van:

1. kapcsolja ki a gépet,
2. húzza ki a hálózati csatlakozót,
3. viseljen kesztyűt,
4. Szüntesse meg az akadályt megfelelő szerszám segítségével.

**4.1 Szimbólumok a készüléken**

**! Veszély!**

Az itt leírt figyelmeztetések figyelmen kívül hagyása súlyos sérüléshez vagy vagyoni kárhoz vezethet.

Olvassa el a használati útmutatót.

Viseljen védőszemüveget és hallásvédőt.

Bármilyen beállítás, karbantartás vagy javítás előtt húzza ki a hálózati csatlakozót.

Ne irányítsa a fénysugarat az emberek vagy állatok szemébe!

Viseljen hallásvédő felszerelést.

A szalag szélessége

Magasságállítás,

A gyorskioldó kar használata.

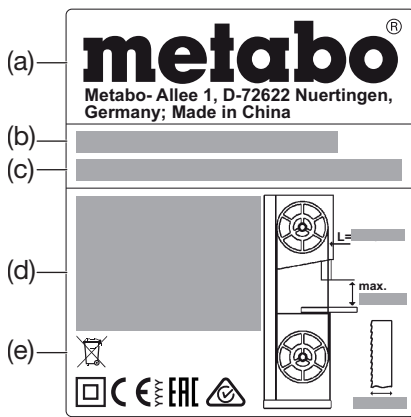
A szíjfeszesség beállítása.

A fűrészasztal dőlését beállítani.

Állítsa be a fűrészszalag futását.

Állítsa be a vágási sebességet.

Adatok a típustáblán:



(a) Gyártó

- (b) Sorozatszám
- (c) A készülék megnevezése
- (d) Motoradatok (lásd még „Műszaki adatok”)
- (e) Ártalmatlanítási szimbólum – A gépet kérésre a gyártó ártalmatlanításra visszaveszi
- (f) CE jel – Ez a berendezés kielégíti az EU-nak a megfelelőségi nyilatkozat szerinti irányelveit.
- (g) Gyártási év
- (h) Engedélyezett fűrészszalagok méretei

**4.2 Biztonsági berendezések Fűrészszalag felső takarólemeze**

A fűrészszalag felső takarólemeze (6) megakadályozza, hogy a kezelő véletlenül hozzáérjen a fűrészszalaghoz és felfogja az elrepülő forgácsot.

A fűrészszalag felső takarólemeze akkor védi megbízhatóan a kezelőt a fűrészszalaghoz való véletlen hozzáéréstől, ha a szalag felső megvezetése és a munkadarab közötti távolság mindig 3 mm-t tesz ki.

**Fűrészszalag alsó takarólemeze**

A fűrészszalag alsó takarólemeze (8) megakadályozza, hogy a kezelő véletlenül hozzáérjen a fűrészszalaghoz és felfogja az elrepülő forgácsot.

A fűrészszalag alsó takarólemezeének üzemeltetés közben felszerelt állapotban kell lennie.

**Burkolati ajtók**

A burkolati ajtók (4) megakadályozzák, hogy a kezelő hozzáérjen a fűrész belsejében elhelyezett hajtott alkatrészeket.

A burkolati ajtókat ajtóbiztosítóval szerelték fel. Ez lekapcsolja a motort, ha a burkolati ajtót bekapcsolt fűrész mellett nyitják ki.

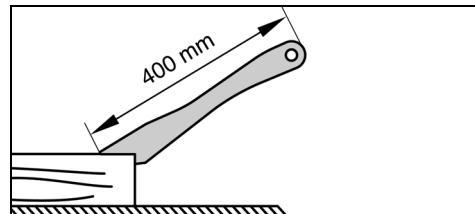
A burkolati ajtóknak az üzemeltetés közben zárva kell lenniük.

**Tolófa**

A kezelő a tolófával (10) meghosszabbíthatja a kezét, így elkerülheti, hogy véletlenül hozzáérjen a fűrészszalaghoz

A tolófát mindig használni kell, ha a fűrészszalag és a párhuzamútköző közötti távolság kisebb, mint 120 mm.

A tolófát mindig 20° ... 30°-os szögben kell tartani a fűrészasztal lapjához képest.



Ha a tolófa megrongálódott, ki kell azt cserélni.

A tolófát használaton kívül akassza rá a tartóra (12).

**5. Áttekintés**

Lásd a 2 - 3. oldalt.

- 1 A vágóterület-kivilágítás be- / kikapcsoló gombja
- 2 bekapcsoló gomb
- 3 kikapcsoló gomb
- 4 burkolati ajtók
- 5 forgózárra a burkolati ajtó nyitására
- 6 felső fűrészszalag-takarólemez (a fűrészszalag felső megvezetésén)
- 7 forgácsstartó
- 8 alsó fűrészszalag takarólemez
- 9 hordfogantyúk
- 10 tolófa
- 11 Imbuszkulcs / szerszámtár imbuszkulcshoz
- 12 tolófatartó tartó
- 13 furat a fűrészasztalban
- 14 fűrészasztal
- 15 asztalbetét
- 16 forgácselszívó csomagtartó
- 17 gépállvány
- 18 harántútköző-tároló tartó
- 19 szállító görgők
- 20 állítható magasságú gépállványláb

- 21 szorítókar (a fűrészasztal dőlésszögének állításához)
- 22 fűrészasztal-rögzítő csavarok
- 23 szabályozókerék (a fűrészasztal dőlésszögének állításához)
- 24 végütköző csavar a fűrészasztalban
- 25 ütközővezető profil
- 26 párhuzamütköző
- 27 recézett fejű anyák a profilsínek rögzítéséhez
- 28 a párhuzamütköző profilsínei
- 29 a párhuzamütköző szorítókarja
- 30 ütközőcsavarok
- 31 asztalszélesítő / -hosszabbító
- 32 a fűrészszalag-megfeszítés szabályozókereke
- 33 fűrészszalag-megfeszítés kijelző
- 34 gyorszorító kar (a fűrészszalag meglazításához)
- 35 harántütköző
- 36 szorító markolat a harántütközőn
- 37 szabályozókerék (a fűrészszalag felső megvezetés magasságának beállításához)
- 38 rögzítőanya (a fűrészszalag felső megvezetés magasságának beállításához)
- 39 fűrészszalag felső megvezetése
- 40 a hajtószíjfestítés szabályozókereke
- 41 porvédő lécz
- 42 rögzítőanya (a felső szalagvezető görgő dőlésszögének szabályozókerekéhez)
- 43 a felső szalagvezető görgő dőlésszögének szabályozókereke
- 44 felső támasztó görgők
- 45 csavarok a felső támasztó görgőkhöz
- 46 felső vezető görgők
- 47 csavarok a felső vezető görgőkhöz
- 48 alsó támasztó görgők
- 49 csavarok az alsó támasztó görgőkhöz
- 50 alsó vezető görgők
- 51 csavarok az alsó vezető görgőkhöz

## 6. Kicsomagolás, felállítás, összeszerelés és szállítás

### 6.1 Kicsomagolás

A fűrész egy másik személy segítségével kell kicsomagolni szállítani.

Ne emelje fel vagy ne szállítsa a fűrész a felső fűrészszalag-burkolatnál (6) fogva.

### 6.2 A fűrész rögzítése

A fűrész a biztonságos álláshoz stabil alapzaton kell rögzíteni.

#### Gépállványra való rögzítés:

A fűrész felvételére szolgáló gépállvány (17) optimális munkamagasságot és megfelelő stabilitást biztosít.



#### Figyelem!

A gépállványt megfelelően kell felhelyezni a fűrészre:

Amennyiben a kezelő - munkavégzés közben - a fűrész előtt áll, a gépállvány állítható magasságú lába (20) jobb oldalon elöl kell legyen.

A gépállvány szerelési útmutatóját a jelen használati útmutató **utolsó előtti oldalán** található.

#### Munkapadra való rögzítés:

1. Alakítson ki 4 furatot az alapzaton.
2. Felülről dugja át a csavarokat a fűrész talplemezén, majd hajtsa be és húzza meg a csavarokat.

### 6.3 A fűrészasztal szerelése

1. Vezesse át a fűrészasztalt (14) a fűrészszalag felett és tegye rá azt az asztal megvezetésére.
2. Rögzítse a fűrészasztalt és az alátéteket egyenként négy csavarral (22) a fűrészasztal megvezetésén - még ne húzza meg, először be kell igazítani a fűrészasztalt (lásd a 6.4. fejezetet).

### 6.4 A fűrészasztal beszabályozása

- A fűrészasztalt két síkban kell beszabályozni:
- oldalirányban, hogy a fűrészszalag pontosan az asztalbetét közepén fusson;
  - a fűrészszalaghoz képest derékszögben.

## Fűrészasztal beszabályozása oldalirányban



### Veszély!

**Akkor is megvághatja magát, ha nem mozog a fűrészszalag. A rögzítőcsavarok oldásához és meghúzásához olyan szerszámot kell használni, amely a fűrészszalagtól elegendő távolságot enged.**

1. Állítsa be úgy a fűrészasztalt (14), hogy a fűrészszalag az asztalbetét (15) közepén álljon.
2. Húzza meg a négy rögzítőcsavart (22).

## Fűrészasztal beszabályozása derékszögben

1. Állítsa a felső szalagvezetést (39) teljesen felülre. (A részleteket lásd a 9.1. fejezetben).
2. Ellenőrizze a fűrészszalag feszességét. (A részleteket lásd a 8.2. fejezetben).
3. Oldja ki mindkét szorítókart (21).
4. A szabályozókerék (23) elforgatásával állítsa vízszintesre a fűrészasztalt (14) - ütközésig továbbforgatni.
5. Húzza meg újra mindkét szorítókart (21).
6. Ellenőrizze egy derékszög segítségével, hogy a fűrészasztal a fűrészszalaghoz képest derékszögben áll-e.

Amennyiben a fűrészasztal a fűrészszalaghoz képest nem derékszögben áll, kérjük, igazítsa be a végütköző-csavart (24) a következőknek megfelelően:

1. Oldja ki mindkét szorítókart (21).
2. Egy imbuszkulcs segítségével forgassa el a végütköző-csavart (24) a fűrészasztalban lévő furaton (13) az óramutató járásával ellentétes irányban.
3. Egy derékszög segítségével állítsa derékszögbe a fűrészasztalt a fűrészszalaghoz képest és húzza meg újra mindkét szorítókart (21).
4. Egy imbuszkulcs segítségével forgassa el a végütköző-csavart (24) a fűrészasztalban lévő furatban (13) az óramutató járásával megegyező irányban, míg a végütköző-csavart (24) egyenesen a fűrészburkolathoz nem ér.

### 6.5 A hordfogantyúk felszerelése

Húzza meg erősen a hordfogantyúkat (9) a mellékelt csavarokkal.

### 6.6 Ütközővezető profil szerelése

- Rögzítse az ütközővezető profilt (25) a négy szárnyascsavarral és alátéttel a fűrészasztalhoz.

### 6.7 A párhuzamütköző felszerelése

A párhuzamütköző (26) a fűrészszalaghoz képest mind a bal, mind pedig a jobb oldalra felszerelhető. Ha át kívánja helyezni a párhuzamütközőt az egyik oldalról a másikra, úgy a profilsínt (28) át kell helyezni a másik oldalra.

#### A párhuzamütköző rögzítése

1. Akassza a párhuzamütközőt a hátsó asztalperemre.
2. Helyezze a párhuzamütközőt elöl az ütközővezető profilra (25).
3. Rögzítse a párhuzamütközőt a szorítókar (29) lenyomásával.

#### A profilsín másik oldalra történő felhelyezése

1. Csavarozza le a recézett fejű anyákat (27).
2. Húzza le a profilsínt (28) a rögzítőcsavarokkal együtt.
3. Helyezze fel a profilsínt (28) a rögzítőcsavarokkal együtt a másik oldalról.
4. Csavarozza fel a recézett fejű anyákat (27) és húzza meg azokat.

### 6.8 Az asztalszélesítő / -hosszabbító felszerelése

Az asztalszélesítő / -hosszabbító (31) a fűrészszalaghoz képest mind jobb oldalra, mind a fűrészasztal (14) hátsó részére felszerelhető.

1. Csavarozza ki az ütközőcsavarokat (30) az asztalszélesítő / -hosszabbító vezetősínein.
2. Tolja be a vezetősíneket teljesen a felfogatásokba a fűrészasztal alatt.

3. Csavarozza be újra szorosan az ütközőcsavarokat (30) a vezetősíneibe.
4. Tolja az asztalszélesítőt / -hosszabbítót a kívánt állásba és rögzítse azt a recézett fejű csavarokkal.

## 6.9 Szállítás

Állítsa a felső szalagvezetést (39) teljesen alulra. (A részleteket lásd a 9.1. fejezetben).

Szerelje le a túlnyúló tartozékokat.

Ne emelje fel és ne szállítsa a fűrész a biztonsági berendezéseinek fogva.

A fűrész egy másik személy segítségével kell szállítani.

Döntse meg a fűrész a hordfogantyúknál (9) fogva és szállítsa azt a szállító görgőkön (19).

## 7. A gép részletes leírása



### Megjegyzés:

Ebben a fejezetben készülékének legfontosabb kezelőelemeit mutatjuk be röviden.

A gép helyes kezelését a "Kezelés" c. fejezet ismerteti. Mielőtt elkezdené a munkát a géppel, olvassa el a "Kezelés" c. fejezetet.

### Be-/kikapcsoló

- Bekapcsolás = nyomja meg a zöld kapcsolót (2).
- Kikapcsolás = nyomja meg a piros kapcsolót (3).

Újra beindulás elleni védelem: átmeneti feszültségkimaradás esetén bekapcsol a feszültségkioldó. Ez megakadályozza, hogy a gép önműködően beinduljon, amikor az áramszünet után ismét visszatér a feszültség. Ilyenkor a gépet a zöld gomb megnyomásával lehet ismét bekapcsolni.

### A burkolat ajtajának forgózára

Az ajtó (5) segítségével a burkolat ajtaja kinyitható és becsukható.

#### A felső/alsó burkolati ajtó kinyitása:

1. Forgassa el a forgózárat (5) több fordulattal az óramutató járásával ellentétes irányban. A burkolat ajtaja rénsnyire kinyílik. Az ajtó biztonsági kapcsolója aktiválódik és kikapcsolja a motort.



**A szabadon lévő fűrészszalagok és fűrészszalag-tekercek által előidézett veszély!**

Amennyiben a motor az ajtó kinyitása után nem áll le vagy az ajtó azonnal kinyílik, az ajtóbiztosítás vagy a záró rendszer meghibásodott. Helyezze a fűrész üzemen kívül és javíttassa meg az Ön országában működő szervizlerakattal.

2. Forgassa tovább a forgózárat (5) az óramutató járásával ellentétes irányban. Az ajtó teljesen kinyílik.

#### A felső/alsó burkolati ajtó bezárása:

- Nyomja be a burkolat ajtaját és forgassa a forgózárat (5) az óramutató járásával megegyező irányban, míg a burkolat ajtaja teljesen be nem záródik.

### A fűrészszalag-megfeszítés szabályozókereke

A szabályozókerékkel (32) szükség esetén korrigálható a fűrészszalag feszessége (A részleteket lásd a 8.2. fejezetben).

### A gyorskioldó kar

A gyorskioldó karral (34) meglazítható a fűrészszalag, pl. a fűrészszalag cseréjekor.

### A felső szalagvezető görgő dőlésszögének szabályozókereke (a szalagfutás beállítása)

A szabályozókerékkel (43) szükség esetén módosítható a felső szalagvezető görgő dőlésszöge. A dőlésszög módosításával elérhető, hogy a fűrészszalag a szalagvezető görgők műanyag bevonatán középen fusson: (A részleteket lásd a 10.2. fejezetben).

### Fordulatszám-beállítás

A hajtószíj áthelyezésével a szalagfűrész két sebességi fokozatban (I. a "Műszaki adatok" részt)

működtethető. (A részleteket lásd a 9.2. fejezetben).

**A hajtószíjfejlesztés szabályozókereke**

A szabályozókerékkel (40) szükség esetén korrigálható a hajtószíj feszítése: (A részleteket lásd a 9.2. fejezetben).

**A fűrészasztal dőlésszögének módosítása**

A szorítókar (21) oldása után a fűrészasztal (14) a szabályozókerék (23) elforgatásával a fűrészszalaghoz képest fokozatmentesen egészen 45°-ig megdönthető.

**Párhuzamütköző**

A párhuzamütközőt (26) a frontoldalon kell megszorítani és külön rögzíteni a fűrészasztal hátoldalán lévő leszorítóval. A párhuzamütköző szerelhető a fűrészszalaghoz képest mind a bal, mind pedig a jobb oldalon. (A részleteket lásd a 6.7. fejezetben).

**Harántütköző**

A harántütközőt (35) előlről kell bedugni a fűrészasztal hornyába.

Szögvágháshoz a harántütköző mindkét oldalra 60°-ban elállítható.

A 45°-os és 90°-os szögvágháshoz megfelelő ütközők állnak rendelkezésre.

A szög beállítása: a rögzítőfogantyút (36) az óramutató járásával ellentétes irányban elforgatva kell oldani.



**Sérülésveszély!**

A rögzítő fogantyút (36) a harántütközős fűrészelésnél meg kell húzni.

Az előtétprofil a recézett anya oldásával eltolható vagy levehető.

A keresztütközőt (35) használaton kívül tárolja a tartójában (18).

**8. Üzembe helyezés**



**Veszély!**

Csak azután vegye használatba a fűrész, miután befejezte az alábbi előkészítő műveleteket:

- a fűrész rögzítették;
- a fűrészasztalt felszerelték és becsabályozták;
- az hajtóműszíj feszességét ellenőrizték;
- a biztonsági berendezések helyes működését ellenőrizték.

Csak azután csatlakoztassa a fűrészgépet a villamos hálózathoz, miután elvégezte az összes itt felsorolt előkészítő műveletet! Ellenkező esetben fennáll annak a veszélye, hogy a fűrész véletlenül forgásba jön, aminek súlyos baleset lehet a következménye.

**8.1 Forgácsolás csatlakoztatása**



**Veszély!**

Bizonyos fűrészporfajták (pl. tölgy, bükk és kóris pora) a belégzéskor rákot okozhat: zárt helyiségben mindig használjon forgácsolás berendezést (a levegő mozgási sebessége a fűrész elszívó csónkjánál >= 20 m/s).



**Figyelem!**

Forgácsolás berendezés nélkül csak

- a szabadban,
- rövid idejű használat esetén (összesen max. 30 percig);
- porvédő álarccal szabad dolgozni.
- A forgácsolás berendezés mellőzése esetén rendszeresen el kell távolítani a felgyülemlt fűrészforgácsot.

A forgácsolás berendezést vagy az ipari porszívót megfelelő adapter segítségével kell csatlakoztatni a forgácsolás csatlakozócsónkján (16).

**8.2 A fűrészszalag megfeszítése**



**Veszély!**

A túlságosan megfeszített fűrészszalag könnyen eltörhet. Túl alacsony feszesség esetén viszont megcsúszhat a hajtókerék, aminek következtében leáll a fűrészszalag.

1. A gyorskioldó kar (34) a „fesz fűrészszalag” állásban kell legyen.
2. Állítsa a felső szalagvezetést (39) teljesen felülre. (A részleteket lásd a 9.1. fejezetben).
3. A fűrészszalag-megfeszítés ellenőrzése: ellenőrizze a fűrészszalag feszesség (33) kijelzés beállítását. A skála a helyes beállítást mutatja a fűrészszalag szélessége függvényében.
4. Szükség esetén helyesbítse a feszességet:
  - A szabályozókerék (32) óramutató járásával megegyező irányban való elforgatása növeli a feszességet.
  - A szabályozókerék (32) óramutató járásával ellentétes irányban való elforgatása csökkenti a feszességet.

**8.3 Csatlakoztatás a villamos hálózathoz**



**Veszély! Villamos feszültség!**

- Csak száraz környezetben üzemeltesse a fűrész.
- Csak olyan áramforrásra szabad csatlakoznia, amely megfelel az alábbi követelményeknek (lásd a "Műszaki adatok" részt is):
  - A hálózati feszültség és a frekvencia feleljen meg a gép típus tábláján feltüntetett adatoknak.
  - A berendezést 30 mA hibaáramra méretezett érintésvédelmi kapcsolóval kell biztosítani.
  - A csatlakozó aljzatokat szakszerűen kell szerelni, földelni és bevizsgálni.
  - Csatlakozó aljzatok három fázisú áram esetén semleges vezetékkel.



**Megjegyzés:**

Forduljon az energiaszolgáltató vállalathoz, vagy villanszerelőjéhez, ha nem tudja, teljesíti-e saját csatlakozása ezeket a feltételeket.

- A hálózati tápvezetékét úgy kell lefektetni, hogy az ne zavarja a munkát és ne sérülhessen meg.
- Védje a hálózati tápvezetékét a magas hőmérséklet és az agresszív folyadékok behatása ellen és ne fektesse le éles perem közelében.
- Hosszabbító vezetéként csak gumiszigetelésű, megfelelő keresztmetszetű (3 x 1,5 mm<sup>2</sup> háromfázisú motoros kivitelnél: 5 x 1,5 mm<sup>2</sup>) kábelt használjon.
- Soha ne akarja a hálózati csatlakozót a hálózati tápvezetékénél fogva kihúzni a csatlakozó aljzataból.



**Forgásirányváltás (csak háromfázisú motoros kivitelnél):**

A fáziskiosztástól függően előfordulhat, hogy a fűrészszalag rossz irányba forog. Ennek következtében a munkadarab a fűrészelés megkísérlésekor elrepülhet. Ezért minden új telepítésnél ellenőrizni kell a forgásirányt.

Rossz forgásirány esetén a bekötést villamos szakembernek kell módosítania!

1. Miután felszerelték a fűrészre az összes biztonsági berendezést, csatlakoztassa a fűrész a villamos hálózatra.
2. A fűrész rövid időre kapcsolja be, majd azonnal kapcsolja ki újra.
3. Ügyeljen a fűrészszalag forgásirányára: a fűrészszalagnak a vágási tartományban felülről lefelé kell mozognia.

4. Ha a fűrészszalag fordított irányban mozog, húzza ki a hálózati tápvezetékét a fűrész csatlakozójáról.

5. A villamos csatlakozás módosítását villamos szakemberrel végeztesse el!

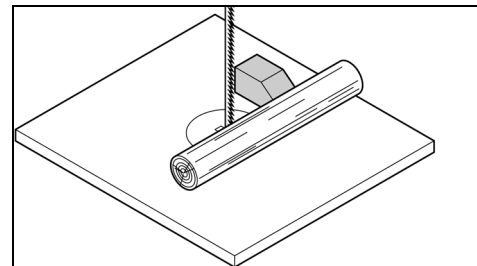
**9. Kezelés**



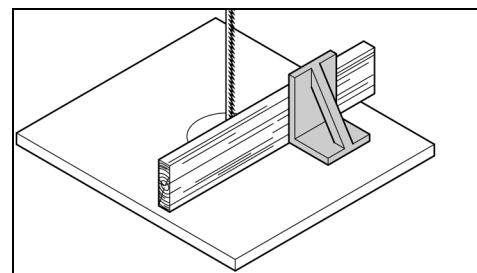
**Veszély!**

A balesetveszély lehető legmesszemenőbb kiküszöbölése érdekében munka közben mindig tartsa be az alábbi biztonsági előírásokat:

- Viseljen személyi védőfelszerelést:
  - porvédő álarcot,
  - zajtompító fülvédőt,
  - védőszemüveget.
- Egyszerre mindig csak egy munkadarabot fűrészljen.
- Fűrészelés közben mindig nyomja rá a munkadarabot az asztalra.
- Ügyeljen arra, hogy ne szoruljon meg a munkadarab.
- Ne próbálja - oldalról nyomva - lefékezni a fűrészszalagot.
- Az adott feladattól függően használja a megfelelő tartozékot:
  - tolófa – amennyiben az ütköző profilleme és a fűrészszalag között a távolság <=120 mm;
  - munkadarab-alátámasztás – ha hosszú munkadarabot kell darabolnia, amely szétvágva különben leesne az asztalról;
  - forgácsoló szerkezet;
  - ha körkörös keresztmetszetű anyagot kell fűrészelnie, használjon megfelelő leszorító szerkezetet, hogy a fűrész véletlenül se tudja elforgatni a munkadarabot;



- ha lapos munkadarabot felállítva fűrészeli, használjon megfelelő acél derékszöveget, amely megakadályozza, hogy eldőljön a munkadarab.



- A munka megkezdése előtt ellenőrizze az alábbi alkatrészek műszaki állapotát:
  - fűrészszalag
  - fűrészszalag felső és alsó takarólemeze.
- A megrongálódott alkatrészeket azonnal ki kell cserélni.
- Fűrészléskor ügyeljen a helyes testhelyzetre (a fűrészfogaknak a kezelő felé kell mutatniuk).
- Soha ne fűrészljen egyszerre több munkadarabot, de még több egyedi darabból álló nyalábót sem. Ez balesetveszélyes, mert a fűrészszalag könnyen bekaphatja a nyaláb valamelyik tagját.

**Behúzásveszély!**

- Csak testhez simuló munkaruhát viseljen, előzetesen vegyen le minden olyan ékszert vagy kesztyűt, amit esetleg bekaphatnak a gép forgásában lévő részei.
- Ha hosszú haját visel, feltétlenül tegyen rá hálhálót.
- Soha ne fűrészeljen olyan anyagot, amelyben kötelek, zsinórok, szalagok, kábelek vagy huzalok futnak, ill. amelyek ilyen anyagot tartalmaz.

**9.1 A fűrészszalag felső megvezetésének magassági beállítása**

A fűrészszalag megvezetésének (39) magasságát be kell szabályozni:

- fűrészelés előtt mindig, a munkadarab magasságának megfelelően (fűrészeléskor a fűrészszalag megvezetésének (39) kb. 3 mm-rel a szalag felett kell lennie);
- ha módosít valamit a fűrészszalagon vagy a fűrészasztalon (pl. kicseréli a fűrészszalagot, megfeszíti a fűrészszalagot, beszabályozza a fűrészasztalt).

**Veszély!**

**A szalag felső megvezetésének és a fűrészasztal dőlésszögének beállítása előtt:**

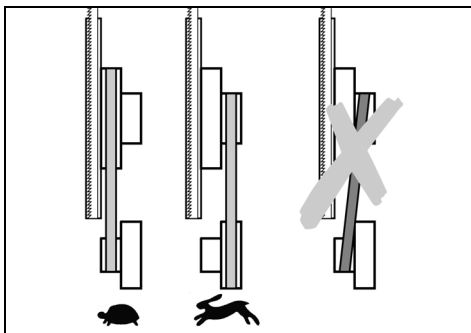
- Kapcsolja ki a gépet.
  - Várja meg, amíg a fűrészszalag leáll.
1. Oldja a rögzítő anyát (38).
  2. Forgassa el úgy a szabályozókereket (37), hogy a szalag felső megvezetése (39) kb. 3 mm-rel szalag felett legyen
  3. Húzza meg újra a rögzítőcsavart (38).

**9.2 A fűrészszalag-sebesség beállítása**

1. Húzza ki a hálózati csatlakozót.
2. Nyissa ki az alsó burkolati ajtót.
3. Lazítsa meg a hajtószíjat a szabályozókerek (40) óramutató járásával megegyező irányba való elforgatásával.
4. Tegye rá az ékszíjat a hajtókeréknél lévő megfelelő ékszíjtárcsára (alsó szalagfűrész megvezető görgő) és a megfelelő motorszíjtárcsára – Vegye figyelembe az alsó burkolatajtó belső oldalán elhelyezett címkét.

**Figyelem!**

**A hajtószíjnak vagy a két első, vagy a két hátsó szíjtárcsán kell futnia. A hajtószíjat soha ne helyezze fel ferdén, mert az különben megsérül!**



- Hajtószíj az első szíjtárcsákon = kis sebesség, nagy forgatónyomaték (keményfa, műanyag és nemvas fémek esetén (megfelelő fűrészszalaggal)).
  - Hajtószíj a hátsó szíjtárcsákon = nagy sebesség, kis forgatónyomaték (minden fafajta esetén).
5. Feszítse meg újra a hajtószíjat a szabályozókerek (40) óramutató járásával ellentétes irányba való elforgatásával (a hajtószíjnak közepén a görgők között kb. 10 mm-t kell engednie).
  6. Zárja be az alsó burkolati ajtót.

**9.3 Fűrészelés**

1. Állítsa be a fűrészszalag sebességét. (A részleteket lásd a 9.2. fejezetben).
2. Adott esetben állítsa be a fűrészasztal dőlésszögét.



**A munkadarab visszacsapásából származó veszély (a fűrészszalag elkapja a munkadarabot, majd az a kezelőhöz csapódik)! Vigyázzon, hogy ne szoruljon meg a munkadarab.**

3. Szükség esetén használjon párhuzamütközőt (26) vagy harántütközőt (35).



**A munkadarab elferdülése okozta veszély!**

**A párhuzamütközővel és megdöntött asztallal való fűrészelésnél a párhuzamütközőt a fűrészasztal lefelé dőlő oldalán kell rögzíteni.**

4. Rögzítse a fűrészszalag felső megvezetését a munkadarab felett, 3 mm távolságban. (A részleteket lásd a 9.1. fejezetben).

**Megjegyzés:**

A munkadarab fűrészlése előtt mindig végezzen próbavágást és esetlegesen korrigálja a beállításokat.

5. Tegye rá a munkadarabot a fűrészasztalra.
6. Kapcsolja be a fűrész.
7. Egy művelettel vágja át a munkadarabot.
8. Kapcsolja ki a fűrész, ha nincs rá szüksége.

**10. Karbantartás és ápolás****Veszély!**

**A karbantartási és tisztítási munkák megkezdése előtt:**

1. Kapcsolja ki a gépet.
2. Várja meg, amíg teljesen leáll a fűrész.
3. Húzza ki a hálózati csatlakozót.

- A karbantartási és tisztítási munkák befejeztével ismét be kell kapcsolni valamennyi biztonsági berendezést és ellenőrizni kell azok helyes működését.
- A megsérült alkatrész helyett csak eredeti alkatrészt építsen be - ez különösen fontos akkor, ha valamilyen biztonsági berendezésről van szó, mert a gyártó által nem ellenőrzött és nem engedélyezett alkatrészek alkalmazásának beláthatatlan következményei lehetnek.
- A jelen fejezetben nem említett karbantartási vagy javítási munkákat csak szakember végezheti el.

**10.1 A fűrészszalag cseréje****Veszély!**

**Akkor is megvághatja magát, ha nem mozog a fűrészszalag. Ha fűrészszalagot cserél, mindig viseljen védőkesztyűt.**

**Csak megfelelő fűrészszalagot használjon (lásd "Műszaki adatok").**

1. A párhuzamütköző (26) levétele
2. Lazítsa meg a négy szárnyascsavart az ütközővezető-profilon (25), és vegye le a ütközővezető profilt.
3. Nyissa ki mindkét ajtót a burkolaton.
4. Hajtsa előre az alsó fűrészszalag-takarólemezt (8).
5. Állítsa a felső szalagvezetést (39) teljesen alulra.
6. Oldja ki a gyorskioldó kart (34) annyira, hogy a fűrészszalag meglazuljon.
7. Húzza ki felfelé a porvédő lécet (41) és tegye azt félre.
8. Vegye le a fűrészszalagot és vezesse át a
  - fűrészasztal (14)hornyán,
  - fűrészszalag felső megvezetésénél (39) a fűrészszalag-takarólemezen,

- a fűrészszalag oldalsó vezetőhornyán és a
  - fűrészszalag-megvezetésekén.
9. Szerelje be az új fűrészszalagot. Ügyeljen a megfelelő helyzetre: a fogak a fűrész eleje (az ajtó) felé mutassanak.
  10. A fűrészszalagot centrikusan kell szerelni a gumifelületen.
  11. Szorítsa meg újra a gyorskioldó kart (34) úgy, hogy a fűrészszalag ne tudjon lecsúzni.
  12. Tolja be újra a porvédő lécet (41).
  13. Hajtsa hátra (zárja be) az alsó fűrészszalag-takarólemezt (8).

**Veszély!**

**Csak akkor zárja a burkolati ajtókat, ha az alsó fűrészszalag-takarólemezt hátrahajtották.**

14. Zárja be mindkét ajtót a burkolaton.
15. Ezt követően:
  - feszítse meg a fűrészszalagot (lásd a 8.2. fejezetet);
  - igazítsa be a fűrészszalagot (lásd a 10.2. fejezetet);
  - állítsa be a szalagvezetést (lásd a 10.3. és a 10.4. fejezetet);
  - legalább egy percig futtatva, próbálja ki a fűrész;
  - Kapcsolja ki a fűrész, húzza ki a hálózati csatlakozót, majd még egyszer ellenőrizze a beállításokat.

**10.2 A fűrészszalag beállítása (a fűrészszalagfutás beállítása);**

Amennyiben a fűrészszalag nem közepén futna a gumifelületen, módosítsa a felső szalagvezető görgő dőlésszögét:

1. Oldja a rögzítő anyát (42).
2. Forgassa el a szabályozókereket (43):
  - Amennyiben a fűrészszalagnak a fűrész hátsó része felé kell futnia: forgassa el a szabályozókereket (43) az óramutató járásával megegyező irányba.
  - Amennyiben a fűrészszalagnak a fűrész első része felé kell futnia: forgassa el a szabályozókereket (43) az óramutató járásával ellentétes irányba.
3. Húzza meg újra a rögzítőcsavart (42).

**10.3 A fűrészszalag felső megvezetésének beállítása**

A fűrészszalag felső megvezetése az alábbi alkatrészekből áll:

- egy támasztó görgő (hátról megtámasztja a fűrészszalagot),
- két vezetőgörgő (a fűrészszalag oldalirányú vezetéséhez).

Ezen elemek beállítását a fűrészszalag minden cseréje és beállítása után el kell végezni.

**Megjegyzés:**

Rendszeresen ellenőrizze a görgők kopását, és szükség esetén az összeset egyszerre cserélje ki.

**A támasztó görgő beállítása**

1. Lazítsa meg a támasztó görgő csavarját (45).
2. Állítsa be a támasztó görgőt (44) (a támasztó görgő-fűrészszalag távolság = 0,5 mm – ha a fűrészszalagot kézzel mozgatja, annak nem szabad a támasztó görgőhöz érnie)
3. Húzza meg újra a támasztó görgő csavarját (45).

**A vezetőgörgők beszabályozása**

4. Lazítsa meg a vezetőgörgő csavarját (47).
5. Tolja el úgy a vezetőgörgőt (46), hogy az kicsit ráfeküdjön a fűrészszalagra.
6. Húzza meg újra a vezetőgörgő csavarját (47).
7. Ennek megfelelően állítsa be a vezetőgörgőt a fűrészszalag másik oldalán is.

**10.4 A fűrészszalag alsó megvezetésének beállítása**

A fűrészszalag alsó megvezetése az alábbi alkatrészekből áll:

- egy támasztó görgő (hátról megtámasztja a fűrészszalagot),
- két vezetőgörgő (a fűrészszalag oldalirányú vezetéséhez).

Ezen eszközök beállítását minden fűrészszalagcsere és -beszabályozás után el kell végezni.



**Megjegyzés:**

Rendszeresen ellenőrizze a támasztó görgő és a vezetőgörgők kopását, és szükség esetén mindkettőt egyszerre cserélje ki.

**Előkészítés**

1. Nyissa ki az alsó burkolati ajtót és az alsó fűrészszalag-takarólemez **(8)**.

**A támasztó görgő beállítása**

1. Lazítsa meg a támasztó görgő csavarját **(49)**.
2. Állítsa be a támasztó görgőt **(48)** (a támasztó görgő-fűrészszalag távolság = 0,5 mm – ha a fűrészszalagot kézzel mozgatja, annak nem szabad a támasztó görgőhöz érnie)
3. Húzza meg újra a támasztó görgő csavarját **(49)**.

**A vezetőgörgők beszabályozása**

4. Lazítsa meg a vezetőgörgő csavarját **(51)**.
5. Tolja el úgy a vezetőgörgőt **(50)**, hogy az kicsit ráfeküdjön a fűrészszalagra.
6. Húzza meg újra a vezetőgörgő csavarját **(51)**.
7. Ennek megfelelően állítsa be a vezetőgörgőt a fűrészszalag másik oldalán is.
8. Zárja be az alsó fűrészszalag-takarólemez **(8)**.
9. Zárja be az alsó burkolati ajtót.

**10.5 A műanyag bevonatok cseréje**

Ellenőrizze rendszeresen a fűrészszalag-görgők műanyag bevonatainak kopását. A műanyag bevonatokat csak párosával cserélje:

1. Szerelje le a fűrészszalagot (lásd a 10.1. fejezetet).
2. Nyúljon egy kis csavarhúzóval a műanyag bevonatok alá, majd húzza le őket.
3. Húzza rá az új műanyag bevonatokat, majd tegye vissza a fűrészszalagot.

**10.6 Fűrészlapcsere**

Aasztalbetétet **(15)** akkor kell kicserélni, ha megsérült a fűrészhorony.

1. Csavarozza ki a csavarokat az asztalbetéten.
2. Vegye le az asztalbetétet.
3. Helyezzen be új asztalbetétet.
4. Húzza meg a csavarokat az asztalbetéten.

**10.7 A fűrész tisztítása**

1. Nyissa ki az alsó burkolati ajtót.
2. Vegye ki és ürítse ki a forgácsfelfogó edényt **(7)**.
3. Távolítsa el a forgácsot és a port kefével vagy porszívóval az alábbi helyeken:
  - alsó ház belső része;
  - fűrészszalag-vezetők;
  - kezelőelemek.
4. Tegye vissza a forgácsfelfogó edényt **(7)**.

**10.8 A fűrész tárolása**



**Veszély!**

**A gépet úgy kell tárolni,**

- **hogy idegen ne tudja azt bekapcsolni és**
- **senki ne sérüljön meg az üzemen kívül lévő géptől.**



**Figyelem!**

**A szabad ég alatt vagy nedves levegőn csak megfelelő védelemmel ellátva szabad tárolni a gépet.**

**11. Tartozékok**

Kizárólag eredeti Metabo tartozékokat használjon.

Csak olyan tartozékokat használjon, amelyek megfelelnek az ebben a használati utasításban megadott követelményeknek és adatoknak.

**A Szalagfűrészlap fához, műanyaghoz - ívek vágásához** 0909029252

**B Szalagfűrészlap fához, műanyaghoz - univerzális vágásokhoz** 0909029244

**C Szalagfűrészlap fához, műanyaghoz - egyenes vágásokhoz** 0909029260

**D Szalagfűrészlap nemvas fémekhez, habanyagokhoz** 0909029279

**E Körvágó berendezés (max. vágási magasság 105 mm)** 631327000

**F Szalagcsiszoló berendezés** 631333000

**G Szövet csiszolószalag K80 (a 631333000 sz. szalagcsiszoló berendezéssel való használathoz)** 0909030528

**H Szövet csiszolószalag K80 (a 631333000 sz. szalagcsiszoló berendezéssel való használathoz)** 0909030536

**I Metabo ipari porszívó és elszívó berendezések** (lásd a katalógust)

**J Görgős állvány RS 420** 0910053353

A teljes tartozékprogram megtalálható a [www.metabo.com](http://www.metabo.com) honlapon vagy a katalógusban.

**12. Javítás**



**Veszély!**

**Az elektromos kéziszerszámokat csak szakképzett személyzet és csak eredeti pótalkatrészek felhasználásával javíthatja. Ez biztosítja, hogy az elektromos kéziszerszám biztonságos maradjon.**

Amennyiben a jelen készülék hálózati vezetéke megsérül, azt egy eredeti Metabo hálózati vezetékre kell cserélni.

A javításra szoruló Metabo elektromos kéziszerszámokkal, kérjük, forduljon Metabo szakterekedőjéhez. A címetek a [www.metabo.com](http://www.metabo.com) honlapon találja.

A pótalkatrészek listája letölthető a [www.metabo.com](http://www.metabo.com) honlapról.

**13. Környezetvédelem**

Kövesse a régi gépek, csomagolások és tartozékok környezetbarát ártalmatlanítására és újrahasznosítására vonatkozó helyi előírásokat.

Csak az EU tagországok esetében: elektromos kéziszerszámot soha ne dobjon háztartási hulladék közé! Az elektromos és elektronikus berendezések hulladékairól szóló 2002/96/EK irányelv és annak nemzeti jogi átvétele értelmében a használt elektromos kéziszerszámokat szelektíven kell gyűjteni, és lehetővé kell tenni azok környezetkímélő újrahasznosítását.

**14. Problémák és üzemzavarok**

A következőkben azokat a problémákat és zavarokat írjuk le, amelyeket maga is megoldhat. Amennyiben az itt leírt megoldások nem lennének segítségére, lásd a 12. „Javítás” c. fejezetet.



**Veszély!**

Problémákkal és zavarokkal összefüggésben különösen sok baleset történik. Ezért vegye figyelembe:

- Minden zavarelhárítás előtt húzza ki a hálózati csatlakozót.
- Az üzemzavar megszüntetését követően ismét be kell kapcsolni valamennyi biztonsági berendezést és ellenőrizni kell azok helyes működését.

**A motor nem működik**

Átmeneti feszültségmaradás miatt bekapcsolt a feszültséghiány-kioldó.

- Állítsa vissza a relét.

Nem kap feszültséget a motor.

- Ellenőrizze az összes kábelt, csatlakozót, csatlakozóaljzatot és biztosítót.

A motor túlmelegszik, pl. a tompa fűrészszalag, vagy a házban lévő forgácsforlás miatt:

- Szüntesse meg a túlmelegedés okát, néhány percig hagyja lehűlni, majd kapcsolja be újra.

**A motor és a fűrészszalag fordított irányba forognak**

A fázisok bekötési sorrendje felcserélődött (csak a 400 V-os feszültségre kötött fűrészről lehetséges):

- Vizsgáltsa meg a bekötést villamos szakemberrel.

**A fűrészszalag kifut a metszésvonalból vagy leszalad**

A fűrészszalag nem centrikusan fut a hajtókerekeken:

- Módosítsa a felső szalagvezető görgő dőlésszögét (lásd "Karbantartás és ápolás" részt).

**A fűrészszalag törik**

Nem megfelelő a fűrészszalag megfeszítése:

- Korrigálja a fűrészszalag megfeszítését (lásd "Üzembe helyezés" részt).

Túl nagy a terhelés:

- Csökkentse a fűrészszalagra ható oldalirányú nyomást.

Nem megfelelő a fűrészszalag:

- Cserélje ki a fűrészszalagot (lásd "Karbantartás és ápolás" részt).
- vékony munkadarab = vékony fűrészszalag
- vastag munkadarab = vastag fűrészszalag

**Fűrészszalag eldeformálódott**

Túl nagy a terhelés:

- Kerülje a fűrészszalag oldalirányú megterhelését.

**Fűrész berezeg**

Nincs megfelelően rögzítve a fűrészgép:

- Rögzítse a fűrész erre alkalmas alaplapon (lásd "Üzembe helyezés" részt).

Fűrészasztal meglazult:

- Állítsa be, majd rögzítse a fűrészasztalt.

Motor rögzítése meglazult:

- Ellenőrizze és szükség esetén húzza meg a rögzítőcsavarokat.

**Forgácselszívó csatlakozócsonkja eldugult**

Nem csatlakoztatták a forgácselszívó rendszert vagy nem elegendő a szívóteljesítmény:

- Csatlakoztassa a forgácselszívó rendszert vagy növelje a szívóteljesítményt (a légáram sebessége a forgácselszívó csatlakozócsonkjában >= 20 m/s legyen).

**A fűrészszalag áll, miközben a motor tovább forog**

A szíjfeszesség túl kicsi

- Növelje a szíj feszességét a szabályozókeréken **(40)**.

**15. Műszaki adatok**

Az adatok értelmezését lásd a xy. oldalon.


A műszaki változtatás joga a továbbfejlesztés érdekében fenntartva.

U	= hálózati feszültség
I	= névleges áram
F	= min. rögzítés
P <sub>1</sub>	= névleges felvett teljesítmény
P <sub>2</sub>	= leadott teljesítmény
n <sub>0</sub>	= üresjárat fordulatszám
v <sub>0</sub>	= vágási sebesség
S <sub>L</sub>	= a fűrészszalag hossza
S <sub>B</sub>	= a fűrészszalag szélessége
S <sub>D</sub>	= a fűrészszalag max. vastagsága
H	= max. vágási magasság
W	= fűrészasztal állítási tartománya
A <sub>1</sub>	= a gép méretei (HxSzxM)
A <sub>2</sub>	= a fűrészasztal méretei (HxSzxM)

$A_h$  = munkavégzés magassága  
 gépállvánnyal  
 $m$  = súly  
 $D_1$  = az elszívócsonk csatlakozó átmérője  
 $\sim$  váltóáram

II védelmi osztályú gép

A fenti műszaki adatokra térés vonatkozik (a mindenkor érvényben levő szabványoknak megfelelően).


 **Emissziós értékek**  
 Ezek az értékek lehetővé teszik az elektromos szerszám kibocsátási értékeinek meghatározását, illetve különböző elektromos szerszámok összehasonlítását. Az alkalmazási feltételektől, az elektromos szerszám állapotától vagy a használt betétszerszámoktól függően a tényleges környezeti terhelés nagyobb vagy kisebb is lehet. A becsléshez vegye figyelembe a munkaszüneteket és az alacsonyabb környezeti terheléssel járó fázisokat is. A megfelelően alkalmazott becslt értékek alapján írjon elő védőintézkedéseket a felhasználó számára, illetve hozzon szervezési intézkedéseket.

**Rezgési összérték** (három irányú vektorösszeg) az EN 61029 szabványnak megfelelően:

$a_h$  = rezgés kibocsátási érték  
 $K_h$  = bizonytalanság (rezgés)

**Jellemző A-osztályú zajszint:**

$L_{pA}$  = hangnyomásszint  
 $L_{WA}$  = hangteljesítményszint  
 $K_{pA}, K_{WA}$  = bizonytalanság

 **Viseljen hallásvédő eszközt!**

# Оригинальное руководство по эксплуатации

## Оглавление

1. Декларация соответствия
2. Прочитать в первую очередь!
3. Использование по назначению
4. Общие указания по технике безопасности
5. Обзор
6. Распаковка, установка, монтаж и транспортировка
7. Обзор устройства
8. Ввод в эксплуатацию
9. Управление
10. Техническое обслуживание и уход
11. Принадлежности
12. Ремонт
13. Защита окружающей среды
14. Проблемы и неисправности
15. Технические характеристики

## 1. Декларация соответствия

Настоящим заверяем с полной ответственностью, что данные ленточные пилы с идентификацией по типу и серийному номеру \*1) отвечают всем действующим положениям директив \*2) и норм \*3). Отчет об испытаниях \*4), инспекционный орган, выдавший документ \*5), техническая документация для \*6) - см. на стр. 4.

## 2. Прочитать в первую очередь!

Данное руководство составлено таким образом, чтобы пользователь мог быстро и безопасно работать с устройством. Ниже приводятся краткие указания по правильному использованию руководства:

- Перед вводом устройства в эксплуатацию полностью прочитайте руководство по эксплуатации. Обратите особое внимание на указания по технике безопасности.
- Данное руководство по эксплуатации рассчитано на людей с базовыми техническими знаниями, необходимыми для работы с устройствами, подобными тем, которые описываются в данном руководстве. Если у вас отсутствует опыт работы с такими инструментами, вы должны сначала воспользоваться помощью опытных специалистов.
- Сохраняйте все документы, прилагаемые к устройству, чтобы при необходимости иметь возможность получить нужную информацию. Сохраняйте квитанцию о покупке для предоставления в гарантийных случаях.
- В случае сдачи в аренду или продажи устройства необходимо передавать вместе с ним всю прилагаемую документацию.
- Производитель не несет ответственность за повреждения, возникшие в результате несоблюдения данного руководства по эксплуатации.

Информация обозначена в данном руководстве по эксплуатации следующим образом:



**Опасность!**  
Предупреждение об опасности травмы или о вреде для окружающей среды.



**Опасность получения травм от удара электрическим током!**  
Предупреждение об опасности травмы при работе с электрооборудованием.



**Опасность затягивания!**  
Предупреждение об опасности травмирования людей вследствие захвата частей тела или одежды.



**Внимание!**  
Предупреждение о возможном материальном ущербе.



**Примечание:**  
Дополнительная информация.

## 3. Использование по назначению

Ленточная пила предназначена для резки древесины, пластмасс, цветных металлов (но не твердого или закаленного металла).

Распил круглых заготовок производится только с использованием соответствующего держателя поперек продольной оси, так как циркулирующее полотно пилы может развернуть заготовку.

При распиле плоских заготовок, установленных на ребро, в целях их безопасной подачи необходимо использовать угольник.

Любое другое использование является использованием не по назначению. Производитель не несет ответственность за повреждения, возникшие в результате использования не по назначению.

Переделка данного инструмента или использование деталей, не проверенных и не разрешенных производителем, могут привести к непредсказуемым последствиям (травмам, материальному ущербу) в ходе эксплуатации.

## 4. Общие указания по технике безопасности



**Внимание!**

Чтобы не допустить поражения электрическим током, травм и ожогов при эксплуатации электроинструмента, необходимо соблюдать приводимые здесь основные правила техники безопасности.

- При использовании данного устройства соблюдайте следующие указания по технике безопасности, чтобы исключить возникновение опасности для людей или материального ущерба.
- Также следует соблюдать специальные указания по технике безопасности, изложенные в соответствующих главах.
- При работе с ленточными пилами соблюдайте соответствующие законодательные директивы и предписания по предотвращению несчастных случаев.



**Общие опасности!**

- Следите за чистотой и порядком на своем рабочем месте — беспорядок на рабочем месте может привести к несчастным случаям.
- Будьте внимательны! Сосредоточьтесь на выполняемой операции. Подходите к работе осмысленно. Прекратите работу с инструментом, если вас что-либо отвлекает!
- Учитывайте воздействия окружающей среды. Обеспечьте хорошее освещение рабочего места.
- Не работайте в неудобных позах. Постоянно сохраняйте устойчивое положение и равновесие.
- При обработке длинных заготовок используйте подходящие опоры для них.
- Не используйте данное устройство вблизи горючих жидкостей или газов.
- Это устройство может использоваться только теми лицами, которые прошли инструктаж по безопасному обращению с ленточными пилами и ознакомлены с возможными опасностями, которые могут возникнуть в ходе работы с ними.
- Лицам младше 18 лет разрешается использовать этот инструмент только в рамках профессионального обучения и под надзором мастера производственного обучения.

- Не допускайте посторонних, особенно детей, в опасную зону. Не разрешайте посторонним лицам прикасаться к инструменту или его сетевому кабелю во время эксплуатации.
- Не допускайте перегрузки инструмента — используйте его только в том диапазоне мощности, который указан в технических характеристиках.
- Используйте для выполняемой вами работы предназначенный для нее электроинструмент. Используя подходящий электроинструмент, вы работаете лучше и безопасней.



**Опасность, обусловленная использованием электрооборудования!**

- Не оставляйте инструмент под дождем. Не используйте инструмент во влажных и сырых помещениях. Во время работы старайтесь не прикасаться частями тела к заземленным конструкциям/элементам конструкций (например, к батареям отопления, трубам, электроплитам, холодильникам).
- Используйте сетевую кабель только по назначению.
- Перед проведением какой-либо настройки, какого-либо переоборудования, технического обслуживания, каких-либо работ по ремонту или при неиспользовании извлеките штекер из розетки.



**Опасность травмы от подвижных частей!**

- Не эксплуатируйте данное устройство без установленных защитных приспособлений.
- Всегда соблюдайте безопасное расстояние до полотна пилы. При необходимости используйте подходящие приспособления для подачи заготовок. Во время работы соблюдайте безопасное расстояние до движущихся деталей.
- Прежде чем удалять обрезки заготовок и т. п. из рабочей зоны, дождитесь полной остановки полотна пилы.
- Пилите заготовки только тех размеров, которые гарантируют надежность фиксации деталей в ходе пильных работ.
- Не останавливайте полотно пилы, вращающееся по инерции, путем его прижима сбоку.
- Перед проведением работ по техобслуживанию убедитесь в том, что устройство отсоединено от электросети.
- Перед включением инструмента (например, после завершения технических работ) убедитесь в том, что внутри него не осталось никаких монтажных инструментов или иных отдельных деталей.
- Если устройство не используется, извлеките штекер из розетки.
- Никогда не используйте устройство, если сетевая кабель поврежден. Существует опасность удара электрическим током. Немедленно пригласите специалиста-электрика для замены сетевого кабеля.
- Регулярно проверяйте удлинительные кабели и при наличии повреждений заменяйте их.
- При работах вне помещений используйте только разрешенные к эксплуатации удлинительные кабели с соответствующей маркировкой.



**Даже неподвижный режущий инструмент может представлять опасность пореза!**

- При замене режущих инструментов надевайте защитные перчатки.
- Храните полотно пилы так, чтобы полностью исключить вероятность травмирования людей.



**⚠ Опасность вследствие отдачи заготовок (заготовка захватывается полотном пилы и может ударить оператора)!**

- Не допускайте перекоса заготовок.
- Пилите тонкие и тонкостенные заготовки только с использованием полотна пилы с мелкими зубьями. Всегда используйте только остро заточенные полотна пилы.
- В случае сомнений осмотрите заготовки на наличие в них посторонних предметов (например гвоздей или шурупов).
- Пилите заготовки только тех размеров, которые гарантируют надежность фиксации деталей в ходе пильных работ.
- Категорически запрещается выполнять одновременную распиловку нескольких заготовок, в т. ч. в связках из нескольких штук. Опасность несчастного случая при неконтролируемом захвате отдельных предметов полотном пилы.
- Для распила круглых заготовок используйте подходящий держатель, чтобы исключить проворачивание заготовки.

**⚠ Опасность затягивания!**

- Следите за тем, чтобы во время работы части тела или одежды не затянуло вращающимися деталями (**не** надевайте галстуки, **не** надевайте перчатки, **не** носите одежду с длинными рукавами; длинные волосы убирайте под сетку для волос).
- Категорически запрещается пилить заготовки, на которых/в которых находятся тросы, шнуры, ленты, кабели, проволока или подобные материалы.

**⚠ Опасность вследствие недостаточного оснащения средствами индивидуальной защиты!**

- Используйте защитные наушники.
- Работайте в защитных очках.
- Используйте пылезащитный респиратор.
- Работайте в специальной одежде.
- Используйте нескользящую обувь.
- При работе с пильными лентами и грубыми заготовками используйте перчатки.

**⚠ Опасность, обусловленная образованием древесной пыли!**

- Некоторые виды древесной пыли (например, древесины дуба, бука и ясеня) при вдыхании могут приводить к раковым заболеваниям. Всегда работайте только с подключенной вытяжной установкой для опилок. Вытяжная установка для опилок должна соответствовать параметрам, указанным в технических характеристиках.

- Убедитесь в том, что во время работы в воздух попадает минимальное количество древесной пыли:

- удаляйте скопления древесной пыли в рабочей зоне (не сдувайте!);
- устраняйте негерметичность в вытяжной установке для опилок;
- обеспечьте хорошую вентиляцию рабочей зоны.

**⚠ Опасность вследствие технических изменений или использования деталей, не проверенных и не разрешенных производителем**

- Монтируйте этот инструмент в точном соответствии с данным руководством.
- Используйте только разрешенные изготовителем детали. В частности, это касается:
  - полотна пилы (номера заказов см. "Технические характеристики");
  - защитных устройств (коды для заказа см. в списке запасных частей).
- Не переделывайте детали.

**⚠ Внимание!**

Применение других принадлежностей и вспомогательных устройств (не рекомендованных в данном руководстве) может привести к травмам.

**⚠ Опасность, обусловленная дефектами устройства!**

- Тщательно ухаживайте за устройством, а также за принадлежностями. Необходимо соблюдать предписания по техническому обслуживанию.
- Перед каждым использованием устройства проверьте его на возможные повреждения: перед каждым применением устройства тщательно проверяйте исправность и работоспособность предохранительных устройств и защитных приспособлений, а также легко повреждаемых деталей. Проверьте, исправно ли работают подвижные детали, не зажаты ли они. Все детали следует правильно монтировать и выполнить все условия по обеспечению безупречной работы инструмента.
- Поврежденные защитные устройства или детали подлежат ремонту или замене в специализированной мастерской. Замену поврежденных выключателей осуществляйте через сервисную мастерскую. Не используйте этот инструмент в случае неисправности его выключателя.
- Замасленные рукоятки немедленно очищайте: они должны быть сухими и чистыми.
- Следите за остротой и чистотой режущих инструментов для обеспечения качества и безопасности труда.
- Не используйте поврежденные или деформированные пильные ленты.

**⚠ Опасность вследствие шума!**

- Используйте защитные наушники.

**⚠ Опасность вследствие блокирования заготовок или их частей!**

В случае блокировки:

1. выключить инструмент,
2. вынуть вилку из розетки;
3. надеть защитные перчатки,
4. устранить причину блокировки с помощью подходящего инструмента.

**4.1 Символы на устройстве**

**⚠ Опасность!**

**Несоблюдение следующих предупреждений может привести к тяжелым травмам или материальному ущербу.**



Прочитать руководство по эксплуатации.



Использовать защитные очки и защитные наушники.



Перед проведением любых работ по регулировке, ремонту или техническому обслуживанию следует вынуть сетевую вилку из розетки!



Не направляйте луч света в глаза людей или животных.



Используйте защитные наушники.



Ширина ленты



Регулировка по высоте



Управление рычагом быстрого отключения натяжения полотна пилы



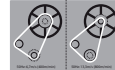
Регулировка натяжения ремня.



Регулировка наклона пильного стола.

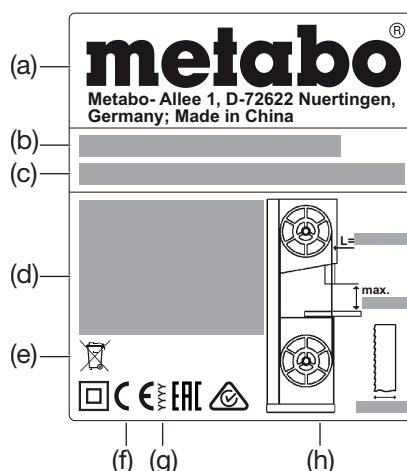


Регулировка хода пильной ленты.



Регулировка скорости резки.

Данные на заводской табличке:



- (a) Изготовитель
- (b) Серийный номер
- (c) Наименование инструмента
- (d) Данные двигателя (см. также «Технические характеристики»)
- (e) Символ утилизации — утилизация устройства возможна через фирму производителя
- (f) Маркировка CE — данное устройство соответствует требованиям директив ЕС согласно Декларации соответствия
- (g) Год изготовления
- (h) Размеры допущенных полотна пилы

**4.2 Предохранительные устройства**

**Верхняя крышка полотна пилы**

Верхняя крышка полотна пилы (6) служит для защиты от случайного контакта с полотном пилы и отлетающей стружки.

Для обеспечения достаточной защиты от контакта с полотном пилы со стороны верхней крышки расстояние от направляющей полотна до заготовки должно постоянно составлять 3 мм.

**Нижняя крышка полотна пилы**

Нижняя крышка полотна пилы (8) защищает от непреднамеренного контакта с полотном пилы под пильным столом.

Во время работы нижняя крышка полотна пилы должна быть установлена.

**Дверцы корпуса**

Дверцы корпуса (4) защищают от соприкосновения с движущимися деталями внутри пилы.

Дверцы корпуса оснащены системой травмобезопасности. Она отключает двигатель, если при включенной пиле дверца открывается.

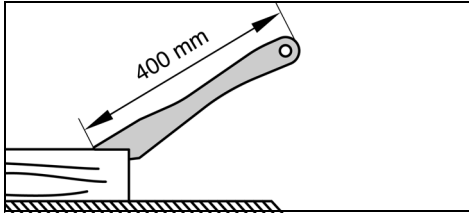
Во время работы дверцы корпуса должны быть закрыты.

### Толкатель

Толкатель (10) служит в качестве удлинения руки и защищает от непреднамеренного контакта с полотном пилы.

Толкатель должен использоваться всегда в случаях, когда расстояние между полотном пилы и параллельным упором составляет менее 120 мм.

Толкатель должен устанавливаться под углом в диапазоне от 20° до 30° относительно поверхности пильного стола.



При повреждении толкателя его следует заменить.

Повесьте толкатель при его неиспользовании на держатель (12).

## 5. Обзор

См. стр. 2 - 3

- 1 Выключатель (вкл/выкл) освещения зоны резки
- 2 Включатель
- 3 Выключатель
- 4 Дверцы корпуса
- 5 Поворотный замок для открывания дверей корпуса
- 6 Верхняя крышка полотна пилы (на верхней направляющей)
- 7 Емкость для опилок
- 8 Нижняя крышка полотна пилы
- 9 Ручки для переноски
- 10 Толкатель
- 11 Ключ со внутренним шестигранником / место хранения ключа с внутренним шестигранником
- 12 Держатель для хранения толкателя
- 13 Отверстие в пильном столе
- 14 Пильный стол
- 15 Вставка стола
- 16 Вытяжной патрубков для опилок
- 17 Подставка
- 18 Держатель для хранения поперечного упора
- 19 Транспортировочные колесики
- 20 Ножка подставки, регулируемая по высоте
- 21 Зажимной рычаг (изменение наклона пильного стола)
- 22 Крепежные винты пильного стола
- 23 Регулятор (изменение наклона пильного стола)
- 24 Винт концевой упора пильного стола
- 25 Профиль направляющего упора
- 26 Параллельный упор
- 27 Гайки с накаткой для фиксации шины профиля
- 28 Шина профиля параллельного упора
- 29 Зажимной рычаг параллельного упора
- 30 Упорные винты
- 31 Расширение / удлинение стола
- 32 Регулятор натяжения полотна пилы
- 33 Индикатор натяжения полотна пилы
- 34 Рычаг быстрого отключения натяжения (полотна пилы)
- 35 Поперечный упор
- 36 Зажимная рукоятка на поперечном упоре
- 37 Регулятор (высоты верхней направляющей полотна)
- 38 Фиксирующая гайка (регулятора высоты верхней направляющей полотна)
- 39 Верхняя направляющая полотна
- 40 Регулятор натяжения приводного ремня
- 41 Пылезащитная планка
- 42 Фиксирующая гайка (регулятора наклона верхнего ролика ленточной пилы)
- 43 Регулятор наклона верхнего ролика ленточной пилы
- 44 Верхние опорные ролики

- 45 Винты верхних опорных роликов
- 46 Верхний направляющий ролик
- 47 Винт верхнего направляющего ролика
- 48 Нижние опорные ролики
- 49 Винты нижних опорных роликов
- 50 Нижний направляющий ролик
- 51 Винт нижнего направляющего ролика

## 6. Распаковка, установка, монтаж и транспортировка

### 6.1 Распаковка

Распаковка и переноска пилы осуществляется вдвоем.

Не поднимайте и не переносите пилу, держась за верхнюю крышку полотна пилы (6).

### 6.2 Крепление пилы

Для обеспечения устойчивости пилу следует устанавливать на прочном основании.

#### Установка на подставке:

Оптимальную рабочую высоту и устойчивость обеспечивает подставка (17), которая уже подготовлена для фиксации пилы.



#### Внимание!

Располагайте подставку относительно пилы правильно:

Когда пользователь находится перед пилой в рабочей позиции, ножка (20) пилы, регулируемая по высоте, должна быть справа впереди.

Инструкция по монтажу подставки находится на предпоследней странице данного руководства по эксплуатации.

#### Установка на верстаке:

1. Выполните в основании 4 отверстия.
2. Сверху вставьте винты в плиту основания пилы и затяните их.

### 6.3 Установка пильного стола

1. Проведите пильный стол (14) над полотном пилы и уложите его на направляющую пильного стола.
2. Закрепите пильный стол соответственно четырьмя винтами (22) с шайбами на направляющей пильного стола - не затягивайте до выравнивания пильного стола (см. главу 6.4).

### 6.4 Выравнивание пильного стола

Пильный стол должен быть выровнен в двух плоскостях

- с обеих сторон, чтобы полотно пилы двигалось точно в середине вставки стола;
- под прямым углом к полотну пилы.

#### Боковое выравнивание пильного стола



#### Опасность!

Даже неподвижное полотно пилы может представлять опасность пореза. Для ослабления и затягивания крепежных винтов используйте инструмент, который обеспечит вашим рукам достаточную дистанцию от полотна пилы.

1. Выровняйте пильный стол (14) таким образом, чтобы полотно пилы находилось в середине вставки стола (15).
2. Затяните четыре зажимных винта (22).

#### Выравнивание пильного стола под прямым углом

1. Установите верхнюю направляющую полотна (39) в самое верхнее положение. (Подробнее см. главу 9.1).
2. Проверьте натяжение пильного полотна. (Подробнее см. главу 8.2).
3. Ослабьте оба зажимных рычага (21).
4. Вращая регулятор (23), выровняйте пильный стол (14) в горизонтальной плоскости - продолжайте вращать до упора.
5. Снова затяните оба зажимных рычага (21).

6. При помощи угольника убедитесь, что пильный стол расположен под прямым углом к полотну пилы.

Если пильный стол расположен не под прямым углом, отъюстируйте винт концевой упора (24) следующим образом:

1. Ослабьте оба зажимных рычага (21).
2. При помощи шестигранного ключа крутите против часовой стрелки винт концевой упора (24) через отверстие (13) в пильном столе.
3. С помощью угольника выровняйте пильный стол под прямым углом к полотну пилы и затяните оба зажимных рычага (21).
4. При помощи шестигранного ключа крутите по часовой стрелке винт концевой упора (24) через отверстие (13) в пильном столе до тех пор, пока винт концевой упора (24) не коснется корпуса пилы.

### 6.5 Монтаж ручек для переноски

Обе ручки для переноски (9) прикрутите с помощью входящих в комплект винтов.

### 6.6 Установка профиля направляющего упора

- Закрепите профиль направляющего упора (25) четырьмя барашковыми винтами с подкладными шайбами на пильном столе.

### 6.7 Установка параллельного упора

Параллельный упор (26) можно установить как слева, так и справа от полотна пилы. Если параллельный упор необходимо переставить на другую сторону, то шину профиля (28) следует развернуть.

#### Зажатие параллельного упора

1. Зацепите параллельный упор за заднюю кромку стола.
2. Установите параллельный упор впереди на профиль направляющего упора (25).
3. Зафиксируйте параллельный упор, надавив вниз зажимной рычаг (29).

#### Разворот шины профиля

1. Отвинтите гайки с накаткой (27).
2. Шину профиля (28) снимите вместе с крепежными винтами.
3. Шину профиля (28) вместе с крепежными винтами разверните.
4. Гайки с накаткой (27) наверните и прочно затяните.

### 6.8 Установка расширения / удлинения стола

Расширение / удлинение стола (31) можно установить как с правой стороны, так и позади пильного стола (14).

1. Выкрутите упорные винты (30) на направляющих шинах расширения / удлинения стола.
2. Направляющие шины полностью задвинуть в крепления под пильным столом.
3. Затянуть упорные винты (30) на направляющих шинах.
4. Расширение / удлинение стола передвинуть в нужное положение и зафиксировать винтами с накатанной головкой.

### 6.9 Транспортировка

Установите верхнюю направляющую полотна (39) в самое нижнее положение. (Подробнее см. главу 9.1).

Отвинтите выступающие принадлежности.

Не поднимайте и не переносите пилу за предохранительные устройства.

Перемещайте пилу с помощью второго человека.

Держа за транспортировочные ручки (9) наклоните пилу и перемещайте ее на транспортировочных колесиках (19).

## 7. Обзор устройства



### Примечание:

В этой главе кратко представлены элементы управления вашего устройства.

Правильное обращение с устройством описано в главе "Управление". Перед первой работой с устройством прочтите главу "Управление".

### Выключатель (вкл./выкл.)

- Включение = нажмите зеленый (2) выключатель.
- Выключение = нажмите красный (3) выключатель.

Защита от повторного включения: при отключении напряжения срабатывает реле нулевого напряжения. Это исключает самостоятельный запуск устройства при возобновлении энергоснабжения. Для повторного включения заново нажмите на выключатель включения.

### Поворотный замок дверцы корпуса

Дверца корпуса открывается и закрывается с помощью поворотного замка (5).

### Открытие верхней/нижней дверцы корпуса:

- несколько раз поверните поворотный замок (5) против часовой стрелки. Дверца корпуса откроется на некоторый зазор. Включится система травмобезопасности, которая отключит двигатель.



### Опасность от незакрытых ножухом полотен и роликов ленточной пилы!

Если двигатель после открытия дверцы не отключился или дверца сразу распахнулась, система травмобезопасности или система закрытия неисправны. Выведите пилу из эксплуатации и отправьте ее на ремонт в сервисный филиал в Вашей стране.

- Еще раз поверните поворотный замок (5) против часовой стрелки. Дверца корпуса откроется полностью.

### Закрывание верхней/нижней дверцы корпуса:

- Прижмите дверцу корпуса и поворачивайте поворотный замок (5) по часовой стрелке, пока дверца корпуса не закроется полностью.

### Регулятор натяжения полотна пилы

С помощью регулятора (32) при необходимости можно откорректировать натяжение полотна пилы. (Подробнее см. главу 8.2).

### Рычаг быстрого отключения натяжения

С помощью рычага быстрого отключения натяжения (34) можно снять натяжение полотна пилы.

### Регулятор наклона верхнего ролика ленточной пилы (регулировка хода пильной ленты)

С помощью регулятора (43) можно изменить наклон верхнего ролика ленточной пилы. Путем изменения наклона полотна пилы выравнивается таким образом, что оно движется по центру на пластмассовых накладках роликов ленточной пилы. (Подробнее см. главу 10.2).

### Изменение скорости вращения

Перестановка приводного ремня позволяет эксплуатировать ленточную пилу с двумя скоростями (см. "Технические характеристики"). (Подробнее см. главу 9.2).

### Регулятор натяжения приводного ремня

С помощью регулятора (40) при необходимости можно откорректировать натяжение приводного ремня. (Подробнее см. главу 9.2).

### Изменение наклона пильного стола

Разблокировав оба зажимных рычага (21), можно плавно наклонить пильный стол (14) путем вращения регулятора (23) в диапазоне до 45° по отношению к полотну пилы.

### Параллельный упор

Параллельный упор (26) зажимается на передней стороне и дополнительно фиксируется прижимным устройством на задней стороне пильного стола. Параллельный упор можно установить как слева, так и справа от полотна пилы. (Подробнее см. главу 6.7).

### Поперечный упор

Поперечный упор (35) задвигается спереди в паз в пильном столе.

Для выполнения угловых пропилов поперечный упор можно смещать в обе стороны на 60°.

Для выполнения пропилов под углом 45° и 90° предусмотрены соответствующие упоры.

Для регулировки угла: разблокируйте зажимную рукоятку (36) путем вращения против часовой стрелки.



### Опасность травмы!

Зажимная рукоятка (36) при пилении должна быть затянута поперечным упором.

Приставной профиль можно смещать или снимать путем отворачивания гаек с накаткой.

Повесьте поперечный упор (35) при неиспользовании на держатель (18).

## 8. Ввод в эксплуатацию



### Опасность!

Вводите пилу в эксплуатацию только после завершения следующих подготовительных мероприятий:

- пила закреплена;
- пильный стол установлен и выровнен;
- натяжение приводного ремня проверено;
- предохранительные устройства проверены.

Подключайте пилу к электросети только после того, как завершены все названные здесь подготовительные мероприятия! В ином случае существует опасность непреднамеренного запуска пилы и тяжелых травм.

### 8.1 Подключение системы удаления опилок



### Опасность!

Некоторые виды древесной пыли (например, древесины дуба, бука и ясеня) при вдыхании могут вызывать рак: в закрытых помещениях работайте только с использованием установок для удаления опилок (скорость воздуха на вытяжном патрубке пилы  $\geq 20$  м/с).



### Внимание!

Эксплуатация пилы без использования установки для удаления опилок разрешается только:

- на открытом воздухе;
- при кратковременной эксплуатации (не более 30 минут работы);
- с использованием пылезащитного респиратора.
- Если установка удаления опилок не используется, опилки подлежат сбору и регулярному удалению.

Подсоедините установку удаления опилок или промышленный пылесос с соответствующим адаптером к вытяжному патрубку пилы (16).

### 8.2 Натяжение полотна пилы



### Опасность!

Слишком сильное натяжение может привести к обрыву полотна пилы! Слишком слабое натяжение может

привести к проскальзыванию приводного колеса привода и вследствие этого к остановке полотна пилы.

- Рычаг быстрого отключения натяжения (34) должен быть в положении "Полотно пилы натянута".
- Установите верхнюю направляющую полотна (39) в самое верхнее положение. (Подробнее см. главу 9.1).
- Проверка натяжения полотна: проверьте регулировку на индикаторе натяжения полотна пилы (33). На шкале показана правильная регулировка в зависимости от ширины полотна пилы.
- При необходимости откорректируйте натяжение:
  - При повороте регулятора (32) по часовой стрелке натяжение повысится.
  - При повороте регулятора (32) против часовой стрелки натяжение снизится.

### 8.3 Подключение к сети электропитания



### Опасность! Электрическое напряжение

- Пилу разрешается эксплуатировать только в сухих помещениях.
- Подключайте пилу только к тому источнику питания, который отвечает следующим требованиям (см. также "Технические характеристики"):
  - напряжение и частота сети электропитания должны соответствовать параметрам, указанным на заводской табличке устройства;
  - защита инструмента осуществляется с помощью автомата защиты от тока утечки макс. 30 мА;
  - розетки надлежащим образом установлены, заземлены и проверены;
  - розетки трехфазного тока снабжены нейтральным проводом.



### Примечание:

При наличии вопросов относительно того, отвечает ли ваша бытовая электросеть данным условиям, обращайтесь в соответствующую организацию энергосбыта или к специалисту-электрику.

- Сетевой кабель необходимо прокладывать таким образом, чтобы он не мешал и не был поврежден в ходе эксплуатации.
- Следует предохранять сетевой кабель от нагрева, воздействия агрессивных жидкостей и контакта с острыми кромками.
- Используйте в качестве удлинительного кабеля только кабель с резиновой изоляцией с достаточным сечением (3 x 1,5 мм<sup>2</sup>, при оснащении трёхфазным двигателем: 5 x 1,5 мм<sup>2</sup>).
- При отсоединении сетевой вилки от розетки электросети не тяните за кабель.



### Изменение направления вращения (только для трехфазных двигателей):

В зависимости от распределения фаз полотно пилы может вращаться в неправильном направлении. Это может привести к тому, что при попытке пиления заготовка будет отброшена. Поэтому при каждой новой установке проверяйте направление вращения.

При неправильном направлении вращения специалист-электрик должен изменить подключение!

- После того как на пилу установлены все предохранительные устройства, подсоедините пилу к электросети.
- Включите кратковременно пилу и сразу выключите ее.

3. Проследите за направлением вращения полотна пилы: **в зоне резки полотно пилы должно двигаться сверху вниз.**
4. Если полотно пилы движется в неправильном направлении, отсоедините сетевой кабель от подключения на пиле.
5. Пригласите специалиста-электрика для изменения **электрического подключения!**

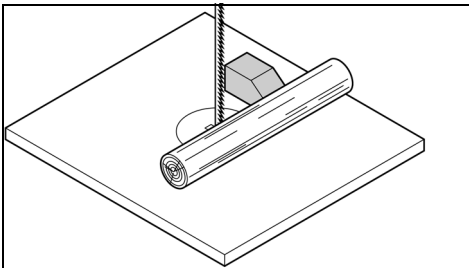
## 9. Управление



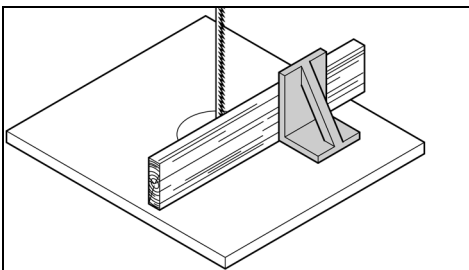
### Опасность!

Для максимального снижения риска травм при проведении всех работ соблюдайте следующие указания по технике безопасности:

- Используйте средства индивидуальной защиты:
  - пылезащитный респиратор;
  - защитные наушники;
  - защитные очки.
- Не пилите несколько заготовок одновременно.
- При пилении всегда прижимайте заготовку к столу.
- Не допускайте переноса заготовки.
- Не останавливайте полотно пилы, вращающееся по инерции, путем его прижима сбоку.
- В ходе работы по мере необходимости используйте:
  - толкатель, если расстояние от упорного профиля до полотна пилы  $\leq 120$  мм;
  - опоры для заготовки — для длинных заготовок, если после распиловки заготовки могут упасть со стола;
  - устройство для удаления опилок;
  - для распила круглых заготовок используйте подходящий держатель, чтобы исключить проворачивание заготовки;



– при распиле плоских заготовок, установленных на ребро, необходимо использовать угловой упор, чтобы заготовка не могла перевернуться.



- Перед началом работы проверьте исправность следующих элементов инструмента:
  - полотна пилы;
  - верхней и нижней крышки полотна пилы.
- Немедленно заменяйте поврежденные детали.
- При пилении занимайте правильное рабочее положение (зубья пилы должны быть обращены к оператору).
- Категорически запрещается выполнять одновременную распиловку нескольких

заготовок, в т. ч. в связках из нескольких штук. **Опасность несчастного случая при неконтролируемом захвате отдельных предметов полотном пилы.**



### Опасность затягивания!

- Не надевайте длинную одежду, украшения или перчатки, которые могут накрутиться на вращающиеся детали устройства.
- Если у вас длинные волосы, используйте сетку для волос.
- Категорически запрещается пилить заготовки, на которых/в которых находятся тросы, шнуры, ленты, кабели или проволока или подобные материалы.

### 9.1 Регулировка высоты верхней направляющей полотна

Высоту верхней направляющей полотна (39) необходимо регулировать:

- перед каждой распиловкой для подгонки к высоте заготовки (верхняя направляющая полотна (39) при пилении должна находиться примерно на 3 мм выше заготовки);
- после изменений, касающихся полотна пилы или пильного стола (например, замены полотна пилы, его натяжения, выравнивания пильного стола).



### Опасность!

Перед регулировкой верхней направляющей полотна и наклона пильного стола:

- Выключите устройство.
- Дождитесь остановки полотна пилы.

1. Отпустите фиксирующую гайку (38).
2. Поворачивайте регулятор (37), пока верхняя направляющая полотна (39) не окажется выше заготовки примерно на 3 мм
3. Снова затяните фиксирующую гайку (38).

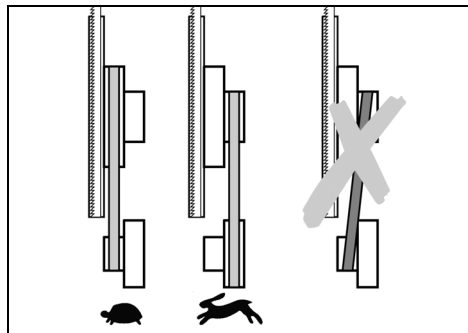
### 9.2 Регулировка скорости полотна пилы

1. Извлеките вилку из розетки.
2. Откройте нижнюю дверцу корпуса.
3. Ослабьте приводной ремень вращением регулятора (40) по часовой стрелке.
4. Накиньте приводной ремень на соответствующий ременной шкив приводного колеса (нижний ролик ленточной пилы) и на соответствующий ременной шкив двигателя - обратите внимание на наклейку на внутренней стороне нижней дверцы корпуса.



### Внимание!

Приводной ремень должен быть уложен на оба передних или на оба задних ременных шкива. Приводной ремень нельзя укладывать с перекосом, так как в этом случае он будет поврежден!



- Приводной ремень на передних ременных шкивах = низкая скорость, высокий крутящий момент (для твердой древесины, пластмассы, цветных металлов (с соответствующими пильными полотнами));

- Приводной ремень на задних ременных шкивах = высокая скорость, низкий крутящий момент (для всех видов древесины).
5. Вновь натяните приводной ремень, вращая регулятор (40) против часовой стрелки (приводной ремень должен продавливаться по центру между роликами приibl. на 10 мм).
  6. Закройте нижнюю дверцу корпуса.

### 9.3 Процесс пиления

1. Отрегулируйте скорость полотна пилы. (Подробнее см. главу 9.2).
2. При необходимости отрегулируйте наклон пильного стола.



**Опасность вследствие отдачи заготовок (заготовка захватывается полотном пилы и может ударить оператора)! Не допускайте переноса заготовок.**

3. При необходимости используйте параллельный упор (26) или поперечный упор (35).



**Опасность вследствие переноса заготовки!**

При пилении с параллельным упором и наклонным пильным столом параллельный упор должен быть закреплен на той стороне пильного стола, которая наклонена вниз.

4. Установите верхнюю направляющую полотна в 3 мм над заготовкой. (Подробнее см. главу 9.1).



### Примечание:

Перед распилом заготовки всегда проводите пробный разрез и при необходимости корректируйте настройки.

5. Уложите заготовку на пильный стол.
6. Включите пилу.
7. Распил заготовки осуществляется за один рабочий проход.
8. Выключите пилу, если непосредственное продолжение работы не требуется.

## 10. Техническое обслуживание и уход



### Опасность!

Перед проведением любых работ по техническому обслуживанию и очистке:

1. Выключите устройство.
2. Дождитесь полной остановки пилы.
3. Извлеките вилку из розетки.

– После устранения неисправностей и очистки вновь включите и проверьте все защитные приспособления.

– Поврежденные детали, в частности, защитные приспособления, заменяйте только на оригинальные, т. е. использование деталей, не проверенных и не разрешенных изготовителем, может привести к непредсказуемым последствиям.

– Описанные в настоящей главе работы по техобслуживанию и ремонту должны выполняться только специалистами.

### 10.1 Замена полотна пилы



### Опасность!

Даже неподвижное полотно пилы может представлять опасность пореза. При замене полотна пилы используйте защитные перчатки.

Используйте только подходящие полотна пилы (см. "Технические характеристики").

1. Снимите параллельный упор (26)

- Отпустите четыре барашковых винта на профиле направляющего упора и снимите профиль направляющего упора (25).
- Откройте обе дверцы корпуса.
- Откиньте вперед нижнюю крышку полотна пилы (8).
- Установите верхнюю направляющую полотна (39) в самое нижнее положение.
- Отпустите рычаг быстрого отключения натяжения полотна пилы (34), чтобы снять натяжение полотна.
- Пылезащитную планку (41) потяните вверх и снимите.
- Снимите полотно пилы и
  - проведите его через зазор в пильном столе (14),
  - через крышку пильного полотна на верхней направляющей полотна (39),
  - через боковую шахту полотна пилы и направляющие пилы
- Введите новое полотно пилы. Проследите за правильностью положения: зубцы пилы должны быть обращены к передней стороне (сторона дверцы) пилы.
- Уложите полотно пилы по центру резиновых опор.
- Снова затяните рычаг быстрого отключения натяжения (34) так, чтобы соскальзывание полотна пилы было исключено.
- Установите на место пылезащитную планку (41).
- Откиньте назад нижнюю крышку полотна пилы (8) (закрытое положение).



**Опасность!**

Дверцы корпуса закрывать только тогда, когда нижняя крышка полотна пилы откинута назад.

- Закройте обе дверцы корпуса.
- В завершение:
  - Натяните полотно пилы (см. главу 8.2);
  - Выровняйте полотно пилы (см. главу 10.2);
  - Отрегулируйте направляющие полотна (см. главы 10.3 и 10.4);
  - Запустите пилу для пробы минимум на одну минуту;
  - Выключите пилу, извлеките сетевой штекер и заново проверьте регулировки.

**10.2 Выравнивание полотна пилы (регулировка хода пильной ленты)**

Если полотно пилы движется не по центру резиновых опор, наклон верхнего ролика ленточной пилы должен быть изменен:

- Отпустите фиксирующую гайку (42).
- Поворачивайте регулятор (43):
  - Если полотно необходимо сместить ближе к задней части пилы: вращайте регулятор (43) по часовой стрелке.
  - Если полотно необходимо сместить ближе к передней части пилы: вращайте регулятор (43) против часовой стрелки.
- Снова затяните фиксирующую гайку (42).

**10.3 Выравнивание верхней направляющей полотна**

Верхняя направляющая полотна состоит из:
 

- опорного ролика (опора полотна пилы сзади),
- двух направляющих роликов (направляют полотно пилы сбоку).

Эти детали необходимо заново выравнивать после каждой замены полотна пилы и каждого выравнивания полотна пилы:



**Примечание:**

Регулярно проверяйте ролики на износ и при необходимости одновременно заменяйте все ролики.

**Регулировка опорного ролика**

- Отпустите винт (45) опорного ролика.
- Выровняйте опорный ролик (44) (расстояние от опорного ролика до полотна пилы = 0,5 мм - если полотно пилы перемещается рукой, оно не должно касаться опорного ролика)
- Снова затяните винт (45) опорного ролика.

**Регулировка направляющих роликов**

- Отпустите винт (47) направляющего ролика.
- Передвиньте направляющий ролик (46) так, чтобы он слегка прилегал к полотну пилы.
- Снова затяните винт (47) направляющего ролика.
- Регулировка направляющего ролика с другой стороны полотна пилы осуществляется аналогично.

**10.4 Выравнивание нижней направляющей полотна**

Нижняя направляющая полотна состоит из:

- опорного ролика (опора полотна пилы сзади),
- двух направляющих роликов (направляют полотно пилы сбоку).

Эти детали необходимо выравнивать после каждой замены полотна пилы и каждого выравнивания полотна пилы.



**Примечание:**

Регулярно проверяйте опорный и направляющий ролики на износ и при необходимости одновременно заменяйте оба ролика.

**Подготовка**

- Откройте нижнюю дверцу корпуса и нижнюю крышку полотна пилы (8).

**Регулировка опорного ролика**

- Отпустите винт (49) опорного ролика.
- Выровняйте опорный ролик (48) (расстояние от опорного ролика до полотна пилы = 0,5 мм - если полотно пилы перемещается рукой, оно не должно касаться опорного ролика).
- Снова затяните винт (49) опорного ролика.

**Регулировка направляющих роликов**

- Отпустите винт (51) направляющего ролика.
- Передвиньте направляющий ролик (50) так, чтобы он слегка прилегал к полотну пилы.
- Снова затяните винт (51) направляющего ролика.
- Регулировка направляющего ролика с другой стороны полотна пилы осуществляется аналогично.
- Закройте нижнюю крышку полотна пилы (8).
- Закройте нижнюю дверцу корпуса.

**10.5 Замена пластмассовых накладок**

Регулярно проверяйте пластмассовые накладки роликов ленточной пилы на износ. Пластмассовые накладки заменяйте только парно:

- Снимите полотно пилы (см. главу 10.1).
- Вставьте маленькую отвертку под пластмассовые накладки и снимите их.
- Установите новые пластмассовые накладки и поставьте полотно пилы обратно.

**10.6 Замена вставки стола**

Вставку стола (15) следует заменить, если зазор пилы поврежден.

- Вывинтить винты на вставке стола.
- Снять вставку стола.
- Установить новую вставку стола.
- Затянуть винты на вставке стола.

**10.7 Очистка пилы**

- Откройте нижнюю дверцу корпуса.
- Выньте и опорожните емкость для опилок (7).
- Удалите опилки и пыль с помощью щетки или пылесоса из:
  - внутреннего пространства нижнего корпуса;
  - направляющих полотна пилы;
  - органов управления.
- Установите емкость для опилок обратно (7).

**10.8 Хранение пилы**



**Опасность!**

Храните устройство таким образом, чтобы его не могли запустить неуполномоченные на это лица, и никто не мог получить травму от работающего устройства.



**Внимание!**

Запрещается хранение инструмента вне помещений или во влажных помещениях без соответствующей защиты.

**11. Принадлежности**

Используйте только оригинальные принадлежности компании Metabo.

Используйте только те принадлежности, которые отвечают требованиям и параметрам, перечисленным в данном руководстве по эксплуатации.

- A** Пильное полотно для дерева, пластмассы – криволинейный распил 0909029252
- B** Пильное полотно для дерева, пластмассы – универсальный распил 0909029244
- C** Пильное полотно для дерева, пластмассы – прямой распил 0909029260
- D** Пильное полотно для цветных металлов, пенопластов 0909029279
- E** Приспособление для кругового распила (макс. высота реза 105 мм) 631327000
- F** Ленточное шлифовальное устройство 631333000
- G** Текстильная шлифовальная лента K80 (для использования с ленточным шлифовальным устройством 631333000) 0909030528
- H** Текстильная шлифовальная лента K120 (для использования с ленточным шлифовальным устройством 631333000) 0909030536
- I** Универсальные пылесосы и вытяжные устройства Metabo (см. каталог)
- J** Роликовая подставка RS 420 0910053353

Полный ассортимент принадлежностей см. на сайте [www.metabo.com](http://www.metabo.com) или в каталоге.

**12. Ремонт**



**Опасность!**

Поручайте ремонт вашего электроинструмента только квалифицированным специалистам. Для ремонта должны использоваться только оригинальные запасные части. Это обеспечит сохранение эксплуатационной надежности электроинструмента.

При повреждении сетевого кабеля прибора он подлежит замене оригинальным сетевым кабелем Metabo.

Для ремонта электроинструмента Metabo обращайтесь в региональное

представительство Metabo. Адрес см. на сайте [www.metabo.com](http://www.metabo.com).

Списки запасных частей можно скачать с сайта [www.metabo.com](http://www.metabo.com).

### 13. Защита окружающей среды

Соблюдайте национальные предписания по экологически безопасной утилизации и переработке отслуживших машин, упаковки и принадлежностей.



Только для стран ЕС: не выбрасывайте электроинструменты вместе с бытовыми отходами! Согласно европейской директиве 2002/96/ЕС по отходам электрического и электронного оборудования и соответствующим национальным нормам бывшие в употреблении электроприборы и электроинструменты подлежат отдельной утилизации с целью их последующей экологически безопасной переработки.

### 14. Проблемы и неисправности

Далее описаны проблемы и неисправности, которые вы можете устранить самостоятельно. Если описанные здесь меры по устранению неисправностей вам не помогут, см. главу 12. «Ремонт».



#### Опасность!

В связи с проблемами и сбоями происходит особенно большое число несчастных случаев. Поэтому следует обратить внимание:

- Перед каждым устранением неисправностей отсоединяйте инструмент от сети.
- После каждого устранения неисправностей вновь активируйте и проверьте все защитные приспособления.

#### Не работает двигатель

Из-за временного отключения напряжения сработало реле нулевого напряжения:

- Включить заново.

Сетевое напряжение отсутствует:

- Проверить кабель, вилку, розетку и предохранитель.

Двигатель перегрет, например, вследствие использования затупившегося полотна пилы или скопления опилок внутри корпуса:

- Устранить причину перегрева, дождаться охлаждения двигателя, затем снова включить.

#### Двигатель и полотно пилы вращаются в неверном направлении

Изменена последовательность подключения фаз (возможно только для пилы с напряжением 400 В):

- Пригласить специалиста-электрика для проверки подключения.

#### Полотно пилы уходит из линии разреза или прекращает движение

Полотно пилы движется не по центру приводных колес:

- Переставьте наклон верхнего ролика ленточной пилы (см. "Техническое обслуживание и уход").

#### Полотно пилы ломается

Неправильное натяжение полотна пилы

- Откорректируйте натяжение полотна пилы (см. "Ввод в эксплуатацию").

Слишком большая нагрузка:

- Снизьте давление на полотно пилы.

Неверное полотно пилы:

- Замените полотно пилы (см. "Техническое обслуживание и уход"); тонкая заготовка = тонкое полотно пилы, толстая заготовка = толстое полотно пилы.

#### Перекус полотна пилы

Слишком большая нагрузка:

- Исключите боковое давление на полотно пилы.

#### Пила вибрирует

Недостаточное крепление:

– Закрепите пилу правильно на пригодном основании (см. "Ввод в эксплуатацию").

Ослабление пильного стола:

- Выровняйте и закрепите пильный стол.

Ослабление крепления двигателя:

- Проверьте и при необходимости подтяните винты крепления.

#### Засорение вытяжного патрубка

Не подключена вытяжная установка для опилок или слишком низкая мощность всасывания:

- Подключите вытяжную установку для опилок или увеличьте мощность всасывания (скорость воздушного потока  $\geq 20$  м/с на вытяжном патрубке).

#### Полотно пилы неподвижно, в то время как двигатель работает

Натяжение ремня слишком низкое:

- Увеличить натяжения ремня с помощью регулятора (40).

### 15. Технические характеристики

Пояснения к данным, приведенным на стр. ху.

Оставляем за собой право на технические изменения.

U	= напряжение сети
I	= номинальный ток
F	= мин. защита
P <sub>1</sub>	= номинальная потребляемая мощность
P <sub>2</sub>	= выходная мощность
n <sub>0</sub>	= частота вращения без нагрузки
v <sub>0</sub>	= скорость распиловки
S <sub>L</sub>	= длина пильной ленты
S <sub>B</sub>	= ширина пильной ленты
S <sub>D</sub>	= макс. толщина пильной ленты
H	= макс. высота реза
W	= диапазон поворота пильного стола
A <sub>1</sub>	= размеры машины (ДхШхВ)
A <sub>2</sub>	= размеры пильного стола (ДхШхВ)
A <sub>h</sub>	= рабочая высота с подставкой
m	= вес
D <sub>1</sub>	= диаметр подключения всасывающего патрубка

~ переменный ток

Инструмент класса защиты II

На указанные технические характеристики распространяются допуски (предусмотренные действующими стандартами).

#### Значения эмиссии шума

Эти значения позволяют оценивать и сравнивать эмиссию шума различных электроинструментов. В зависимости от условий эксплуатации, состояния электроинструмента или используемой инструментальной оснастки фактическая нагрузка может быть выше или ниже. Для оценки примерного уровня эмиссии учитывайте перерывы в работе и фазы работы с пониженной шумовой нагрузкой. Определите перечень мер, например, организационных мероприятий, по защите пользователя с учетом тех или иных значений эмиссии шума.

**Общее значение вибрации** (векторная сумма трех направлений), расчет согласно EN 61029:

a <sub>h</sub>	= значение вибрации
K <sub>h</sub>	= коэффициент погрешности (вибрация)

**Типичный амплитудно-взвешенный уровень звукового давления:**

L <sub>pA</sub>	= уровень звукового давления
L <sub>WA</sub>	= уровень звуковой мощности
K <sub>pA</sub> , K <sub>WA</sub>	= коэффициент погрешности

#### Используйте средства защиты органов слуха!

по 28.04.2021 г., зарегистрирована органом по сертификации продукции «ИВАНОВО-СЕРТИФИКАТ» ООО «Ивановский Фонд Сертификации»; Адрес(юр. и факт.): 153032, Российская Федерация, Ивановская обл., г. Иваново, ул. Станкостроителей, д. 1; тел. (4932)23-97-48; факс (4932)23-97-48; E-mail: ivfs@mail.ru; Аттестат аккредитации № RA.RU.11БЛ08 от 24.03.16 г., выдан Федеральной службой по аккредитации

Страна изготовления: Китай

Производитель: "Metabowerke GmbH", Metaboallee 1, D-72622 Nuertingen, Германия

Завод-изготовитель:

"Metabo Powertools (China) Co. Ltd." Bldg. 7, 3585 San Lu Road, Pujiang Industrial Park, Min Hang District, Китай

Импортер в России:

ООО "Метабо Евразия" Россия, 127273, Москва ул. Березовая аллея, д 5 а, стр 7, офис 106 тел.: +7 495 980 78 41

Дата производства зашифрована в 10-значном серийном номере инструмента, указанном на его шильдике. 1 я цифра обозначает год, например «4» обозначает, что изделие произведено в 2014 году. 2 я и 3 я цифры обозначают номер месяца в году производства, например «05» - май

Гарантийный срок: 1 год с даты продажи

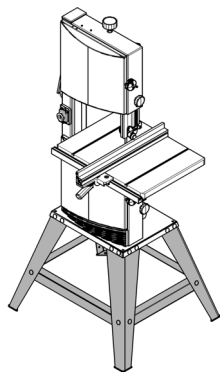
Срок службы инструмента: 5 лет с даты изготовления



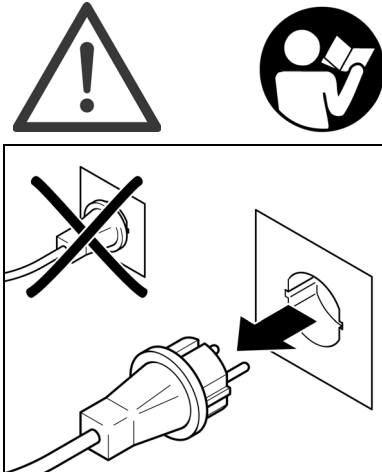
#### Информация для покупателя:

Сертификат соответствия:

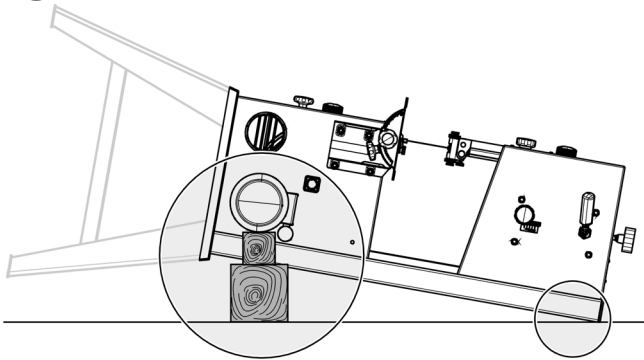
Декларация соответствия: № TC N RU Д-DE.БЛ08.В.00157, срок действия с 29.04.2016



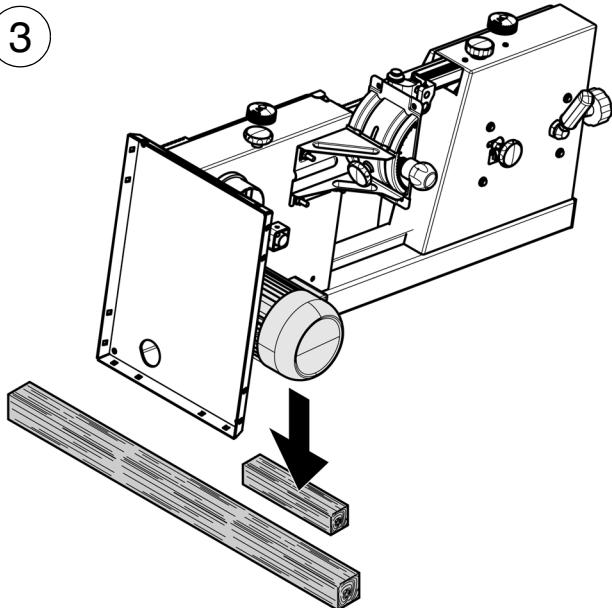
1



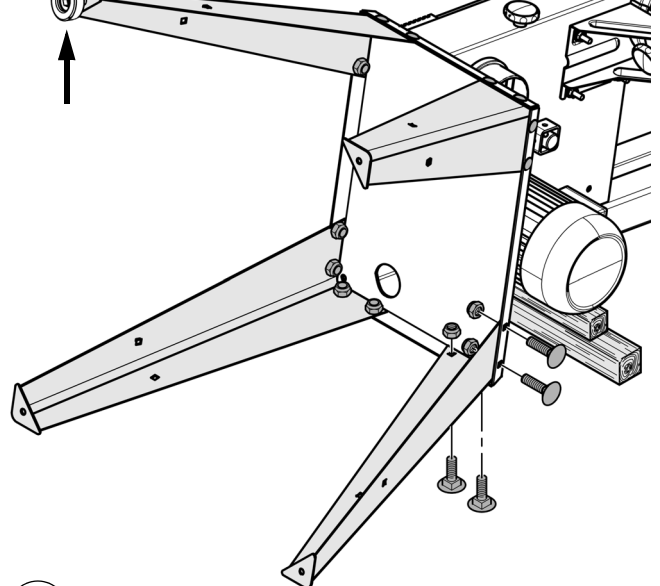
2



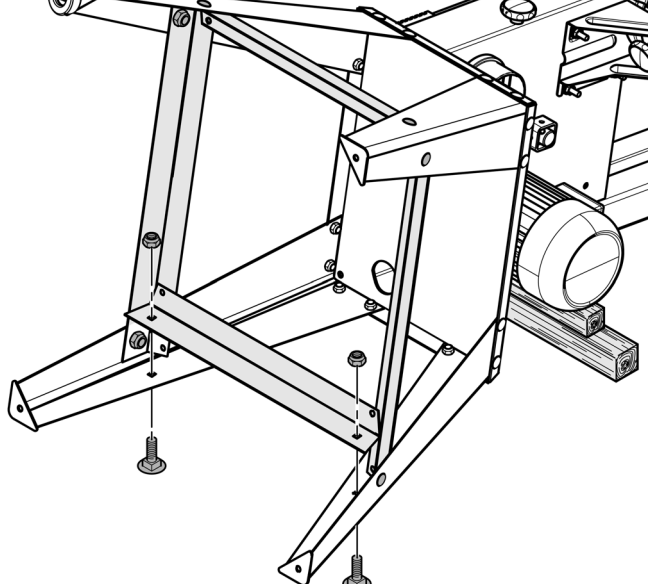
3



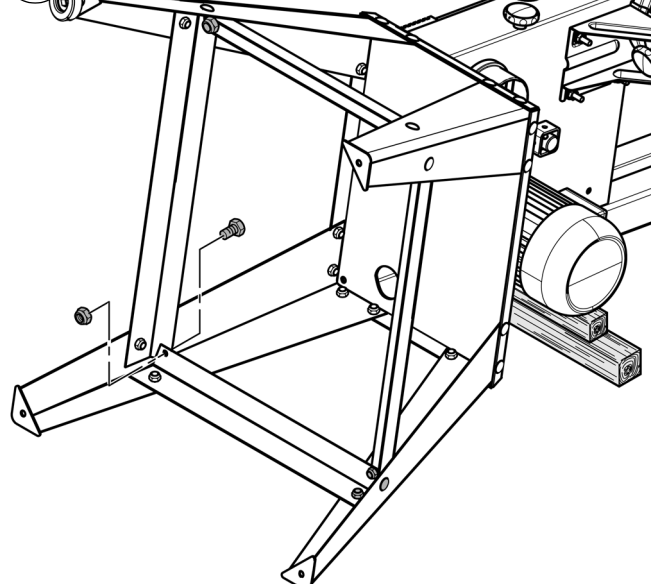
4



5



6



Metabowerke GmbH  
Metabo-Allee 1  
72622 Nuertingen  
Germany  
[www.metabo.com](http://www.metabo.com)

**metabo**<sup>®</sup>  

---

**PROFESSIONAL POWER TOOL SOLUTIONS**