



**Quattro
Elementi**

Aria • Acqua • Fiamma • Terra

Центробежный садовый насос

Модели: Giardino 400 Ci, 600, 800,
1000 Inox, 1000 Ci,
1100 FL

**Инструкция по эксплуатации и
технический паспорт изделия**

Уважаемый покупатель!

Мы благодарим Вас за выбор продукции компании Quattro Elementi S.r.l. Прежде, чем начать пользоваться изделием, обязательно ознакомьтесь с данной инструкцией. Несоблюдение правил эксплуатации и техники безопасности может привести к выходу из строя аппарата и нанесению вреда здоровью и даже смерти пользователя.

Продукция компании Quattro Elementi S.r.l. всесторонне проверена на заводе-изготовителе. Приобретайте аппараты с запасом мощности и производительности. Как показала практика, подавляющее большинство обращений в сервисный центр связано не с качеством техники, а неправильным подключением, несоответствием напряжения в сети или неумелыми действиями пользователя.

1. Назначение, общее описание и внешний вид



Рис.1 Модели Giardino 600, 800, 1000 Inox

- | | | |
|----------------------|-----------------------|-----------------------|
| 1. Электродвигатель | 4. Корпус насоса | 7. Выходное отверстие |
| 2. Выключатель | 5. Входное отверстие | |
| 3. Сливное отверстие | 6. Заливное отверстие | |



Рис.2 Giardino 400 Ci



Рис.3 Giardino 1000 Ci



Рис.4 Giardino 1100 FL

Центробежные садовые насосы Giardino предназначены для перекачивания чистой воды, не содержащей песка, грязи, абразивных частиц, волокнистых и любых других включений. Идеально подходят для водоснабжения дач, домов и хозяйств из колодцев, скважин и других источников чистой воды с глубины не более 8 метров. Центробежные насосы могут использоваться в системах полива и орошения.

Не предназначены для использования в строительных работах, для перекачивания фекалий и ГСМ. Используйте насосы серии Giardino исключительно для чистой воды.

Центробежный садовый насос Giardino состоит из электрического двигателя и насосной части. Модель 1100 FL дополнительно оснащена предварительным фильтром грубой очистки поступающей в насос воды. Для всех других моделей обязательно дополнительно устанавливайте фильтр.

Внешний вид насосов и описание составных частей представлены на рисунках 1, 2, 3, 4.

Основные отличия моделей:

Рисунок 1 — модели Giardino 600, 800
корпус насосной части изготовлен из пластика

Рисунок 1 — модель Giardino 1000 Inox
корпус насосной части изготовлен из нержавеющей стали.

Рисунок 2 — модель Giardino 400 Ci
корпус насосной части изготовлен из чугуна.

Рисунок 3 — модель Giardino 1000 Ci
корпус насосной части изготовлен из чугуна

Рисунок 4 — модель Giardino 1100 FL
Корпус насоса изготовлен из пластика и нержавеющей стали

В модели 1100FL предусмотрено специальное место для хранения сетевого кабеля. Для хранения сматывайте кабель вокруг специальной рамки



Обращаем ваше внимание, что данные модели аппаратов не предназначены для профессиональной деятельности и должны использоваться исключительно в частных домохозяйствах.

2. Правила безопасности и общие положения.

- Насос должен подключаться к сети через УЗО (устройство защитного отключения) с током утечки не более 30 мА
- Запрещено включать насос в не заземленную сеть питания.
- Следует избегать контакта сетевого кабеля и корпуса с агрессивными жидкостями, маслами, острыми или нагретыми предметами
- Запрещено применять изделие в сетях с перепадами напряжения, не соответствующими ГОСТу.
- Не подпускайте к месту эксплуатации посторонних лиц, детей и животных
- Регулярно исследуйте сетевой кабель на предмет повреждений, при обнаружении – использовать насос запрещено, обратитесь в авторизованный сервисный центр
- После окончания работы и перед обслуживанием всегда отключайте насос от сети
- При необходимости использовать удлинитель, подбирайте его с учетом условий эксплуатации (открытое пространство, повышенная влажность). Удлинитель должен обеспечивать соответствующую подводимую мощность
- В случае неисправности насоса, не разбирайте и не пытайтесь самостоятельно ремонтировать. Обратитесь в авторизованный сервисный центр.
- Перед использованием удостоверьтесь, что параметры сети соответствуют указанным в данной инструкции
- Запрещено использовать насос вхолостую, без воды.
- Запрещено использовать и хранить насос при отрицательных температурах
- Избегайте попадания влаги на электродвигатель и образования на нем конденсата

3. Принцип действия и начало эксплуатации.

Проверьте провод питания на предмет повреждений, при обнаружении обратитесь в уполномоченный сервисный центр.

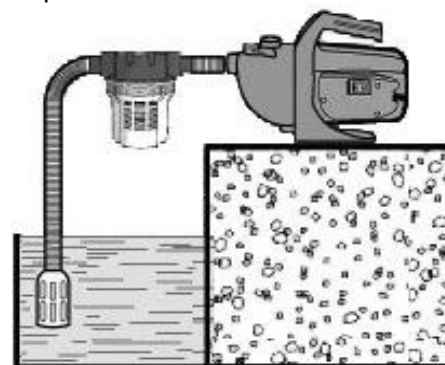
Удостоверьтесь, что параметры сети питания соответствуют указанным в таблице п.8, иначе насос не сможет выполнять свои функции в полном объеме или может выйти из строя.

Подключите к насосу подающую и выходную трубы (шланг), внутренняя резьба насосной части 1". В комплекте с насосом поставляются пластиковые штуцеры (кроме модели 400 Ci). С их помощью вы можете подключить к насосу гибкие шланги. Не применяйте чрезмерную силу при их вкручивании, они могут треснуть и через трещину может происходить подсос воздуха, который резко снижает способность насоса осуществлять забор воды. При необходимости вы можете приобрести высококачественные латунные штуцеры Quattro Elementi.

Установите на входе в насос фильтр грубой очистки воды (приобретается отдельно), как показано на рисунке.

Модель 1100FL уже оснащена входным фильтром.

На рисунке 5 показана схема установки насоса.



Установите обратный клапан на конец водозаборной трубы (шланга). Вы можете приобрести пластиковый или латунный обратный клапан Quattro Elementi с фильтрующей сеткой (поставляются отдельно). Максимальное теоретическое расстояние по высоте от уровня насоса до зеркала воды не более 8 метров. Данное расстояние зависит от окружающей температуры и давления воздуха и может быть меньше в каждом отдельном случае.

Всасывающую трубу рекомендуется устанавливать под непрерывным наклоном не менее 1 градуса. Всасывающая труба должна быть без резких изгибов и сужений, а так же иметь тот же диаметр, что и входной штуцер (25 мм). Если длина всасывающей трубы более 10 метров, а так же, если высота всасывания более 4 метров, выбирайте диаметр трубы или шланга большего типоразмера (32 мм). Обратите внимание, что каждые 10 метров всасывающего шланга по горизонтали равны 1 метру по вертикали. Учитывайте это при размещении насоса относительно водоема.

Пример: если перепад высоты от насоса до зеркала воды 6 метров, а дистанция от водоема до насоса 30 метров, то суммарный перепад необходимо считать как 9 метров — всасывание воды будет не возможно.

Установите насос в помещении либо на улице, на ровной горизонтальной твердой площадке, в проветриваемом и защищенном от воздействия непогоды месте.

Обеспечьте герметичность системы. При попадании воздуха в систему правильная работа насоса будет не возможна.

Включать насос можно только в сеть, имеющую заземление. Подключение должно осуществляться через отдельный выключатель-автомат с номинальным током, не превышающим номинальный ток насоса более чем в 1,5 раза. Для включения и выключения станции используйте выключатель 2 рис.1.

Схема стационарного монтажа насоса

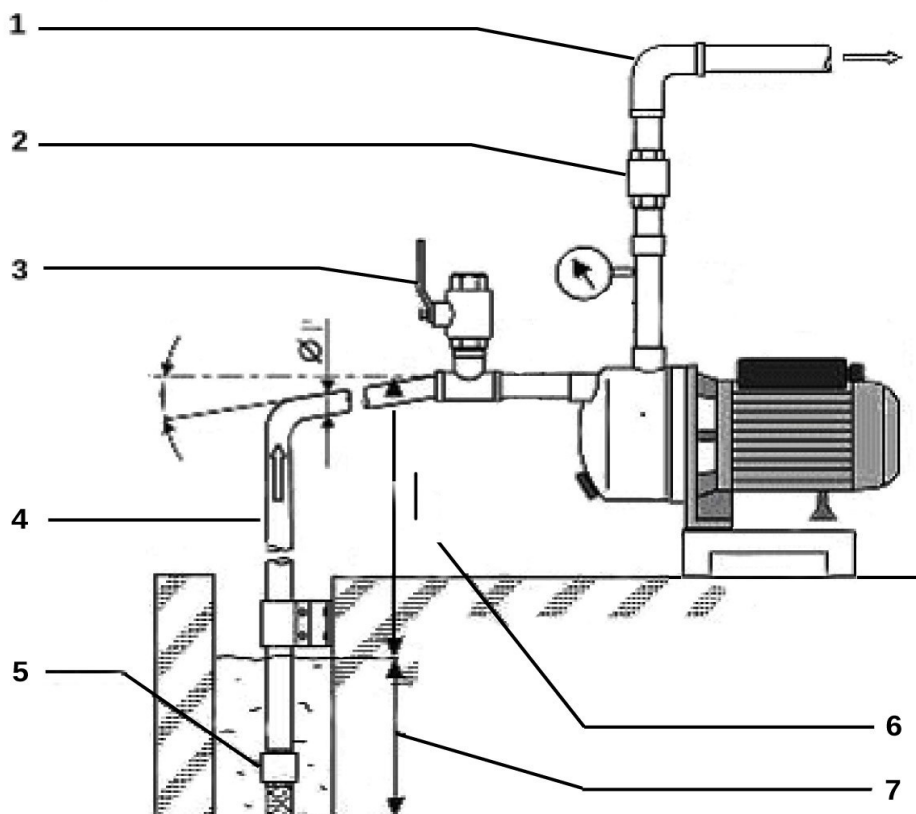


Рис. 5

1. Водоразборный трубопровод, в который осуществляется подача воды.
2. Обратный клапан (рекомендуется)
3. Кран для начальной заливки системы (рекомендуется)
4. Всасывающий трубопровод
5. Обратный клапан с фильтром
6. Высота всасывания (не более 8 метров)
7. Глубина погружения водозаборной части (не более 0,5 метра)

При подключении насоса к заземленной сети, заземление насоса производится через вилку провода питания. Если сеть не имеет штатного заземления, необходимо заземлить корпус насоса отдельно. Без заземления эксплуатировать насос запрещено.

Перед началом эксплуатации необходимо залить в насосную часть воду. Для этого открутите пробку заливной горловины 6 рис.1. Заливайте в систему воду, пока она не польется через край. Закрутите пробку.

Для гарантированного всасывания воды, перед пуском полностью заполните всасывающий трубопровод 4 рис. 5. Удобно воспользоваться заливным краном 3, как показано на рис.5. Для того, чтобы вода не выливалась из всасывающего трубопровода (шланга) 4, на его конце должен быть установлен обратный клапан 5.

Включите насос. При правильном подключении из водоразборного трубопровода 1 рис.5 потечет вода.

4. Особенности эксплуатации

В пункте 3 описаны идеальные условия подключения и эксплуатации насоса. На правильную работу насоса влияют многочисленные внешние факторы. При возникновении одного или нескольких таких факторов возможны ухудшение технических характеристик, неправильная работа, выход из строя насоса.

Песок и другие загрязнения всасываемой воды сильно увеличивают износ деталей насоса и приводят к его поломке. Используйте насос для перекачки только чистой воды. Диапазон температуры перекачиваемой жидкости должен находиться в пределах от +5°C до +30°C. Температура окружающей среды от +1°C до +40°C.

Производительность насоса сильно зависит от следующих факторов:

- диаметра используемого шланга или трубопровода. Диаметр должен быть не менее 25мм. Допускается подключение шланга диаметром 19 мм ($\frac{3}{4}$ "), но при этом производительность насоса падает примерно в 1,5 раза относительно номинальной.
- высоты подъема воды. на максимальной высоте подъема производительность равна нулю, максимальная производительность на срезе выходного отверстия насоса.
- длины выпускного шланга, расположенного горизонтально. на каждые 10 метров длины выходного шланга (трубопровода), расположенного горизонтально, производительность падает минимум на 10%.
- напряжения в электрической сети при уменьшении напряжения питания производительность насоса пропорционально падает. Встречается, что напряжение в сети за городом бывает менее 180 В, это означает, что производительность падает минимум на 20%. Рекомендуется использовать автоматический стабилизатор напряжения
- от длины и сечения провода удлинителя. при малом сечении удлинителя не обеспечивается достаточной подводимой мощности для двигателя насоса.

Если все факторы имеют место быть, то на выходе можно получить очень низкую производительность. Это не является неисправностью изделия. Обеспечьте необходимые условия работы согласно инструкции по эксплуатации.

На такой параметр как высота всасывания 6 рис.5 влияет атмосферное давление. Высота 8 метров является расчетной и иногда не может быть достигнута из-за внешних факторов. Так же следует обратить внимание, что чем больше высота, с которой насосу приходится всасывать воду, тем труднее ему начать процесс перекачивания воды. Не герметичность системы и низкое напряжение питания — это два основных фактора, которые могут сильно сказаться на способности насоса всасывать воду.

В комплекте со станцией поставляются пластиковые штуцеры для подключения гибких шлангов. Используйте ленту фум или лен и специальную пасту для герметизации их подключения. При их монтаже не применяйте чрезмерную силу, в противном случае на их основании могут образоваться не заметные глазу трещины и гидравлическая система потеряет герметичность, что сделает невозможным всасывание воды. Так же применяя избыточную силу при установке штуцеров, вы можете повредить корпус насосной части.

5. Техническое обслуживание

Если насос не используется длительное время, он должен быть отключен от сети. Насос не нуждается в специальном обслуживании. Однако рекомендуется чистить или заменять фильтр в водозаборной части по мере его засорения. Для чистки не используйте агрессивные жидкости и абразивные вещества.

Перед каждым включением насоса необходимо проверять наличие воды в насосе и всасывающем трубопроводе. Запрещено эксплуатировать насос всухую.

Модель 1100 FL оснащена входным фильтром грубой очистки.

Необходимо периодически проверять состояние этого фильтра и чистить его по мере загрязнения.

Для этого открутите прозрачную крышку фильтра против часовой стрелки. Используйте отвертку, расположенную поперек ребер крышки. Достаньте фильтрующий картридж и очистите его. Не применяйте для чистки фильтра абразивные материалы и агрессивные жидкости.



6. Транспортировка, хранение и утилизация.

При транспортировке и хранении не допускайте ударов корпуса о твердые предметы. Не переносите насос за провод питания, используйте для этого ручку, расположенную на корпусе (кроме модели Giardino 400 Ci)

Если вы собираетесь длительное время не пользоваться насосом (например, в зимний период), проведите подготовительные операции.

- слейте воду из насоса
- отсоедините насос от всасывающего и напорного трубопровода
- промойте и тщательно просушите насосную часть
- храните насос в сухом отапливаемом помещении, запрещено хранить насос в неотопливаемом помещении

Для хранения используйте оригинальную упаковку. Запрещено хранить насос в неотопливаемом помещении.

Запрещено утилизировать насос с бытовыми отходами. Узнайте в администрации адреса специализированных организаций по утилизации.

7. Возможные неисправности и методы их устранения

Неисправность	Возможные причины	Метод устранения
Насос не работает	Отсутствие напряжения в электросети.	Проверить напряжение в электросети.
	Нет контакта в электрических соединениях или неправильное подключение.	Проверить надежность соединений и правильность подключения.
	Рабочее колесо заблокировано.	Отключить питание, попробовать провернуть вал двигателя за крыльчатку охлаждения, устранить причину блокирования.
	Вышел из строя пусковой конденсатор.	Заменить пусковой конденсатор.
Насос работает, но не качает воду.	Воздух во всасывающей магистрали и в корпусе насоса.	Проверить уровень воды в источнике водозабора. Проверить герметичность соединений трубопроводов. Убедиться, что обратный клапан не заблокирован. Отключить насос, выкрутить пробку из заливного отверстия и обеспечить выход воздуха. Долить воду в насос и произвести запуск насоса.
Насос не создает необходимую подачу/давление.	Воздух во всасывающей магистрали.	См. выше.
	Насос или трубопроводы забиты грязью.	Очистить насос и трубопроводы от грязи.
	Слишком низкое напряжение сети.	Установить стабилизатор напряжения.

8. Технические характеристики

	Giardino 400 Ci	Giardino 600	Giardino 800	Giardino 1000 Inox	Giardino 1000 Ci	Giardino 1100 FL
Напряжение питания, В	220±5%	220±5%	220±5%	220±5%	220±5%	220±5%
Потребляемая мощность, Вт	400	600	800	1000	1000	1100
Производительность макс, л/час	3000	2800	3200	3600	3300	4200
Высота подачи макс, м	40	35	40	45	42	45
Глубина всасывания макс, м	8	8	8	8	8	8
Диаметр впускного и выпускного отверстия, мм	25	25	25	25	25	25
Качество воды	чистая	чистая	чистая	чистая	чистая	чистая
Материал корпуса насоса	пластик	пластик	пластик	чугун	чугун	Пластик/ нержав
Масса, кг	6,75	5,7	6,3	7,1	9,3	11,2

Данные по производительности получены в лабораторных условиях и могут отличаться от полученных в каждом конкретном случае. Завод изготовитель оставляет за собой право на внесение изменений в конструкцию без предварительного уведомления.

9. Гарантийные обязательства и ограничение ответственности

Производитель в лице уполномоченной сервисной службы вправе отказать в гарантийном обслуживании полностью или частично в случае не исполнения положений данной инструкции.

Изделие снимается с гарантийного обслуживания в следующих случаях:

- при несанкционированном разборе изделия
- при обнаружении песка или других загрязнений внутри насосной части
- при обнаружении на изделии следов удара
- при обугливания обмоток двигателя

Не подлежат гарантийному ремонту следующие неисправности

- повреждение сетевого кабеля
- уплотнения, сальники, фитинги, штуцеры

Гарантийные обязательства не распространяются на чистку изделия и замену частей, подверженных износу при эксплуатации, таких, как сальники, штуцеры.

Производитель снимает с себя всякую ответственность за причиненный вред пользователю или третьим лицам при нарушении правил эксплуатации изделия и техники безопасности.

Производитель: Quattro Elementi, S.r.l.

Виа Сан Винченцо 2 - 16121 Генуя, Италия

Срок службы 3 года с даты выпуска. Дата выпуска изделия содержится в первых 4-х цифрах серийного номера в формате ММ.ГГ. Серийный номер нанесен на корпус насоса и должен быть занесен в гарантийный талон при продаже.

Допускается дальнейшая эксплуатация насоса при условии ежегодного замера сопротивления изоляции.

Гарантийные обязательства согласно прилагаемому гарантийному талону. Гарантийный талон и руководство по эксплуатации являются неотъемлемыми частями данного изделия.

Товар сертифицирован.

