



JMD-16S

Фрезерно-сверлильный станок

Язык: RUS

Паспорт станка



JPW Tools AG, Tämperlistrasse 5, CH-8117 Fällanden, Switzerland

www.jettools.com

Импортер и эксклюзивный дистрибьютор в РФ:

ООО «ИТА-СПб»

Санкт-Петербург, ул. Софийская д.14, тел.: +7 (812) 334-33-28

Представительство в Москве: ООО «ИТА-СПб»

Москва, Переведеновский переулок, д. 17, тел.: +7 (495) 660-38-83

8-800-555-91-82 бесплатный звонок по России

Официальный вебсайт: www.jettools.ru Эл. Почта: neo@jettools.ru

Made in China /Сделано в Китае

50000066M

Июль-2017



Декларация о соответствии ЕС

Изделие: Фрезерно-сверлильный станок

JMD-16S
Арт.: 50000066M

Торговая марка: JET

Изготовитель:

Компания JPW (Tool) AG, ул. Темперлиштрассе 5, CH-81 17 Фелланден, Швейцария

Настоящим мы заявляем под свою полную ответственность,
что данный продукт соответствует нормативным требованиям:

- *2006/42/ЕС Директива о механическом оборудовании
- *2004/108/ЕС Директива по электромагнитной совместимости
- *2006/95/ЕС Директива ЕС по низковольтному электрооборудованию
- * 2011/65/ЕС Директива ЕС по ограничению использования опасных веществ

проект выполнен в соответствии со стандартами

** EN 13898, EN 60204-1, EN 50370-1, EN 50370-2

Техническую документацию составил Хансйорг Бруннер, отдел управления продукцией



24 Февраля 2014 Эдуард Шарер, Генеральный директор

Компания JPW (Tool) AG, ул. Темперлиштрассе 5, CH-81 17 Фелланден, Швейцария

Инструкция по эксплуатации фрезерно-сверлильного станка JMD-16S

Уважаемый покупатель, большое спасибо за доверие, которое Вы оказали, купив новый станок компании JET. Данная инструкция по эксплуатации была подготовлена для владельца и операторов фрезерно-сверлильного станка модели **JET JMD-16S** с целью обеспечения безопасности при установке станка, работе на нем и проведении технического обслуживания. Прочитайте и усвойте информацию, содержащуюся в данной инструкции по эксплуатации и сопроводительных документах. Для обеспечения максимального срока службы, эффективности и безопасности при эксплуатации станка тщательно изучите данную инструкцию и следуйте ей неотступно.

1. Техника безопасности

Перед эксплуатацией станка прочитайте и уясните все предписания по технике безопасности.

Инструкции для оператора:

При работе на оборудовании сохраняйте чувство меры и осторожность.

Помните:

1. При эксплуатации станков, электроинструмента или другого оборудования всегда нужно следовать базовым правилам техники безопасности, чтобы снизить риск удара электрическим током и получения травмы.
2. Содержите рабочую зону в чистоте. Беспорядок может привести к травмам.
3. Учитывайте условия рабочей зоны. Не эксплуатируйте станок во влажной среде, сырости или в низкоосвещенных помещениях. Не подвергайте оборудование воздействию дождя, рабочая зона должна быть хорошо освещена. Не эксплуатируйте оборудование поблизости с воспламеняющимися или взрывоопасными газами или жидкостями.
4. Держите детей подальше от оборудования и его рабочей зоны.
5. Защита от поражения электрическим током. Предотвратите контакт тела и заземленных поверхностей, таких как трубы, радиаторы, печи и ограждения холодильников.
6. Будьте бдительны. Запрещается работать в уставшем состоянии.
7. Не помещайте рук внутрь работающего станка.

Перед работой на станке:

1. Убедитесь, что выключатель находится в положении ВЫКЛ. (OFF), когда станок не используется или перед подключением станка к сети.
2. Запрещается использовать неподходящие приспособления, чтобы увеличить производительность станка.
3. Необходимо тщательно проверять

детали станка на наличие повреждений перед использованием. При обнаружении поврежденной детали ее следует немедленно заменить, проверить ее работоспособность и выполнение своих функций.

4. Проверьте выравнивание и закрепление всех движущихся деталей, весь крепеж и прочие факторы, которые влияют на надлежащее функционирование станка. Любая поврежденная деталь должна быть заменена или отремонтирована квалифицированным персоналом.
5. Не используйте оборудование, если любой выключатель не выключается или не работает должным образом.

При работе на станке:

1. Не прилагайте излишних усилий к станку или приспособлениям, чтобы увеличить производительность операции. Оборудование спроектировано таким образом, что оно будет лучше и безопаснее работать на тех режимах, для которых было произведено.
2. Не тяните за шнур.
3. Всегда вынимайте вилку из розетки за вилку, а не за шнур.
4. Перед отключением станка от сети (отключением вилки из розетки) всегда отключайте выключатель станка.

Если у вас возникли сомнения по условиям безопасной работы, не работайте на станке!

Инструкции по заземлению.

Станок оснащен трехштекерной вилкой, третий штекер – заземление. Вставляйте данную вилку только в трехконтактную розетку. Запрещается удалять штекер заземления, это приведет к опасности и исключит действие гарантии. Запрещается модифицировать вилку любым способом. Если у вас возникли сомнения, проконсультируйтесь с квалифицированным электриком.

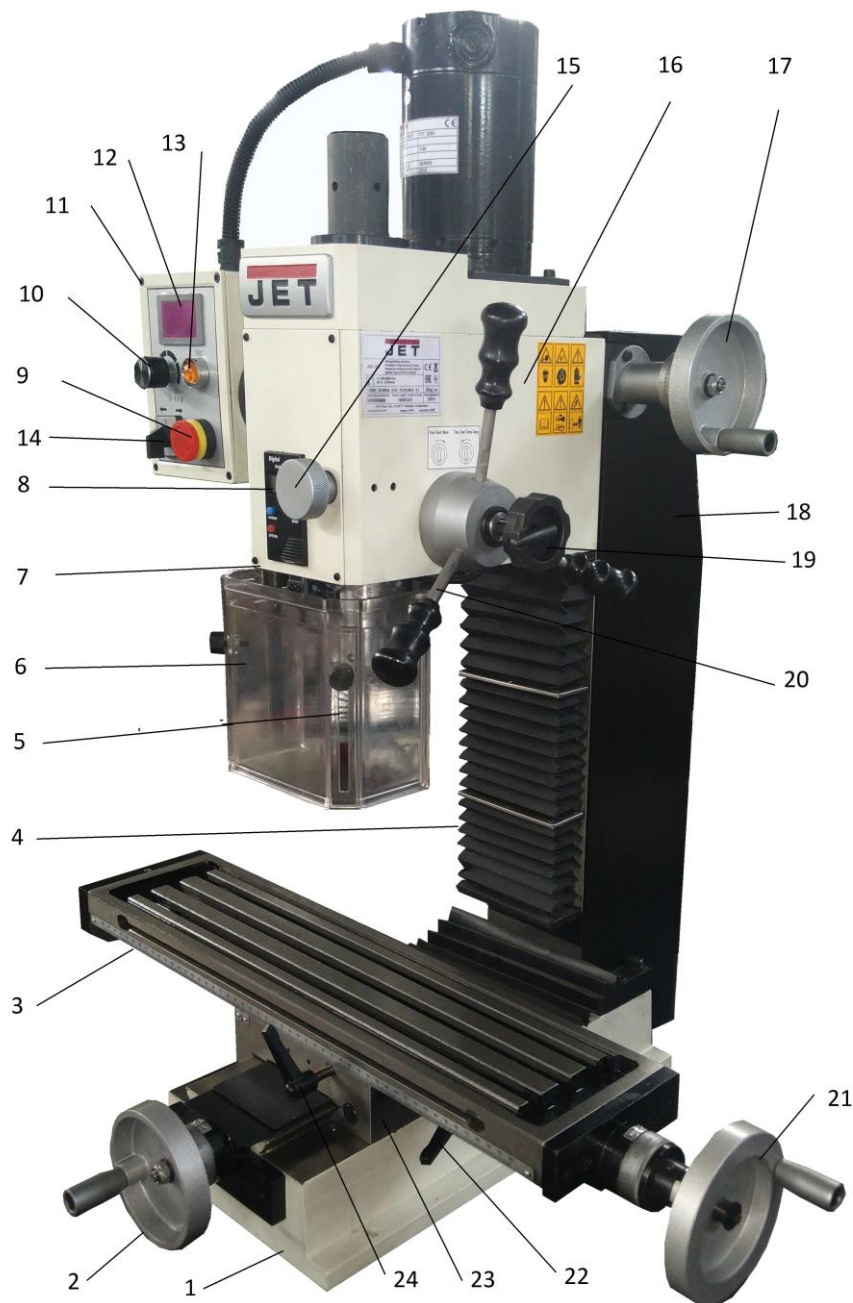
2. Технические характеристики

Максимальный диаметр сверления	16 мм
Максимальный диаметр концевой фрезы	16 мм
Максимальный диаметр торцевой фрезы	35 мм
Расстояние шпиндель-стойка	183 мм
Ход пиноли	50 мм
Макс. расстояние шпиндель-стол	260 мм
Конус шпинделя	МК-3
Частота вращения шпинделя	100-2500 об/мин $\pm 10\%$
Эффективный размер стола	550x130 мм
Размер Т-образных пазов	12 мм
Продольный ход стола (X)	400 мм
Поперечный ход стола (Y)	190 мм
Ход фрезерной бабки (Z)	225 мм
Выходная мощность	600 Вт
Габаритные размеры (Д*Ш*В)	750*600*820 мм
Размер в упаковке (Д*Ш*В)	820*680*900 мм
Вес (Нетто/Брутто)	82 / 123 кг

3. Распаковка и подготовка к работе

Перед распаковкой тщательно проверьте упаковку на наличие повреждений, которые могут повлиять на повреждение станка. В случае обнаружения сообщите поставщику.

Аккуратно распакуйте станок, проверьте спецификацию стандартных принадлежностей и их качество, сравните наличие с информацией упаковочного листа.



4. Узлы станка

1	Основание	2	Маховик поперечной подачи
3	Рабочий стол	4	Колонна с защитным кожухом
5	Сверлильный патрон с оправкой	6	Защитный экран
7	Фиксатор пиноли шпинделя	8	Дисплей глубины
9	Кнопка аварийного отключения	10	Кнопка с потенциометром
11	Электрическая коробка управления	12	Дисплей скорости
13	Освещение	14	Переключатель Вперед/0/Реверс
15	Ручка микроподачи	16	Шпиндельная бабка
17	Маховик вертикальной подачи	18	Задняя крышка колонны
19	Фиксатор маховика вертикальной	20	Маховик вертикальной подачи
21	Маховик продольной подачи	22	Ручка фиксации салазков
23	Салазки	24	Ручка фиксации рабочего стола

5. Установка

Предупреждение: запрещается эксплуатировать станок, пока не будет завершена полностью его установка и не произведена первичная проверка в соответствии с инструкцией.

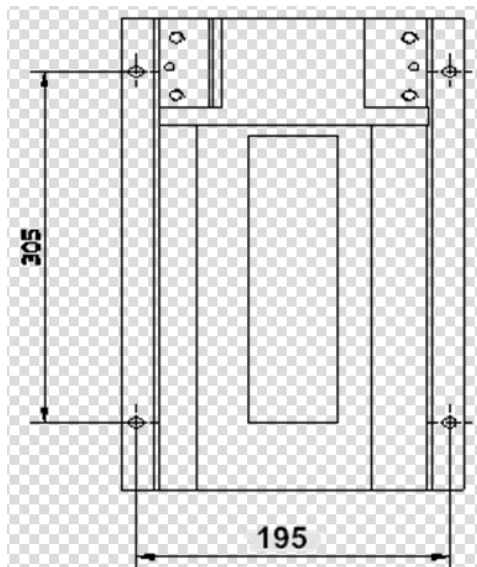
Сборка станка.

Станок следует установить на прочный тяжелый верстак соответствующей высоты так, чтобы оператору не пришлось сгибать спину во время работы.

Убедитесь, что место установки станка хорошо освещается, и что тень от оператора не будет падать на рабочую зону

станка. Мы настоятельно рекомендуем крепко прикрутить станок к прочному верстаку, используя резьбовые отверстия основания станка. Это нужно для обеспечения дополнительной стабильности и, следовательно, дополнительной безопасности.

Для этого сначала просверлите четыре отверстия диаметром 10 мм в столе согласно размерам, указанным на схеме ниже, на глубину, соответствующую длине болтов М8 с плоскими шайбами. (Болты не поставляются в комплекте со станком, подготовьте их самостоятельно).



6. Работа на станке

Небольшой фрезерный станок предназначен для фрезерования или сверления, широко используется во многих промышленных областях.

Сконструирован для промышленного применения: фрезерования, сверления, нарезания резьбы, развертывания, фрезерования уступов и плоскостей в металле и других материалах.

Работа на станке:

1. Перед началом работы на станке оператору следует тщательно изучить инструкцию, а также ознакомиться с конструкцией станка, его функциями и управлением, а также системой привода.
2. Станок оснащен кнопками управления (см. панель управления ниже), операционные переходы осуществляются согласно операционной карты.

Последовательность работы:

1. Вставьте вилку в розетку. Сбросьте аварийный выключатель, повернув красную круглую кнопку (А). Экран частоты вращения шпинделя (С) загорится, что означает, что питание подключено.
2. Переключите переключатель Вперед/0/Реверс (D), чтобы выбрать направление вращения шпинделя вперед или реверс. Затем поверните ручку с потенциометром (В) по часовой стрелке, чтобы частота вращения шпинделя увеличивалась. Частоту вращения можно увидеть на дисплее (С).
3. Для остановки шпинделя можно повернуть против часовой стрелки кнопку с потенциометром, установив ее на «0», шпиндель остановится.
4. Если требуется быстро остановить шпиндель, воспользуйтесь кнопкой аварийного выключения (А), в этом

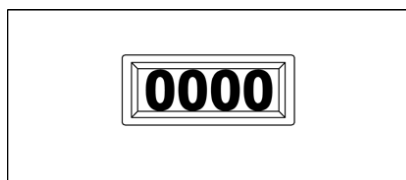
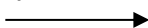
- случае будет гореть желтая лампочка (Е-ошибка). Если требуется перезапустить станок, то поверните переключатель Вперед/0/Реверс (D) в положение «0», затем повторите шаги 1-2-3.
5. Функция микроподачи: при блокировке фиксатора подачи (A), ручки (B) перестают вращаться.

Поворачивайте ручку микроподачи (C), и шпиндель будет осуществлять микроперемещения.

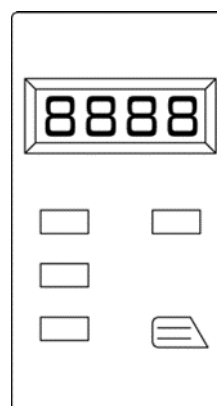
Примечание:

После завершения работы на станке поверните главный переключатель в положение «0» и выдерните вилку из розетки.

Отображение частоты вращения шпинделя



Панель управления

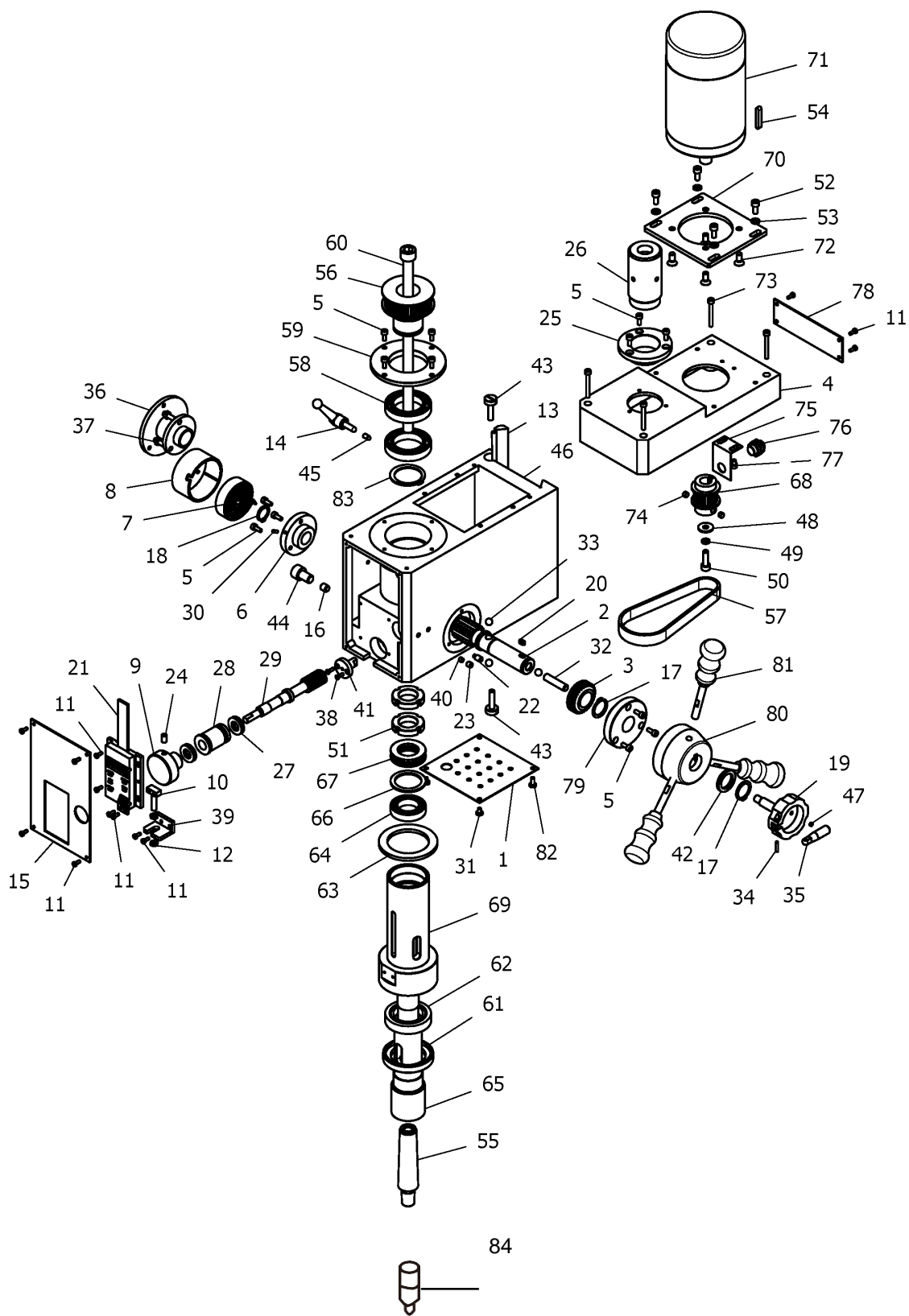


Дисплей глубины хода шпинделя

7. Упаковочный лист

№.	Наименование	Описание	Кол-во
1	Фрезерно-сверлильный станок	JMD-16S	1 комплект
2	Плавкий предохранитель	5А	1 шт.
3	Инструкция		1 шт.
4	Рожковый ключ	S1*S2: 8*10, 14*17, 17*19	Каждого по 1
5	Торцевой шестигранный ключ	S: 3, 4, 5, 6, 10	Каждого по 1
6	Масляная крышка		1 шт.
7	Т-образная гайка		2 шт.
8	Узел рукояток		1 шт.
9	Сверлильный патрон В16	13мм/В16	1 шт.
10	Хвостовик МТЗ	МТЗ (МКЗ)	1 шт.
11	Узел крепежного болта		1 шт.
12	Клин		1 шт.

Детализовка (1) фрезерно-сверлильного станка JMD-16S



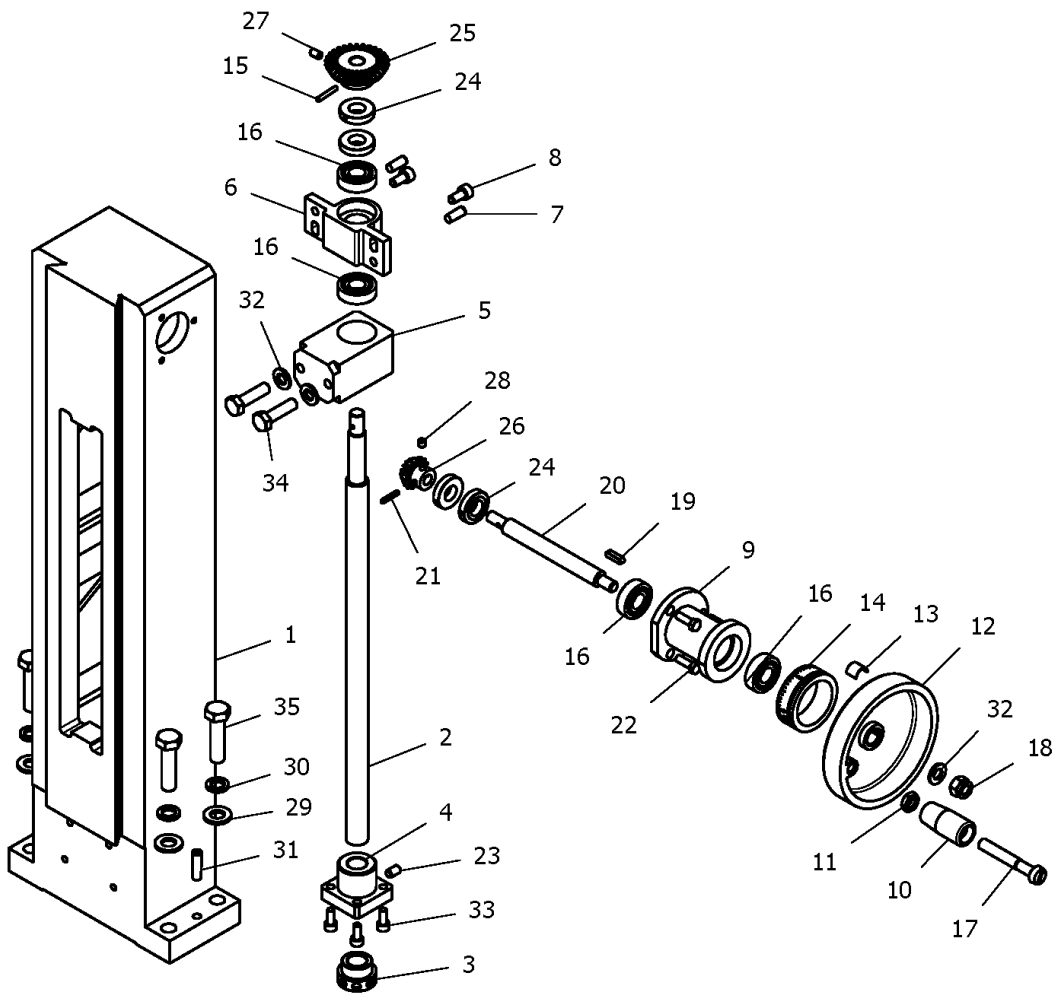
Детализировка фрезерно-сверлильного станка JMD-16S

No.	Артикул	Описание	Размер	Кол-во
1	JMD16S-I-01	Base plate		1
2	JMD16S-I-02	Gear shaft		1
3	JMD16S-I-03	Bevel gear		1
4	JMD16S-I-04	Box cover		1
5	JMD16S-I-05	Hexagon round head cap screw	M4X10	13
6	JMD16S-I-06	Shaft gear left support flange		1
7	JMD16S-I-07	Clock spring		1
8	JMD16S-I-08	Clock spring cover		1
9	JMD16S-I-09	Fine feeding handwheel		1
10	JMD16S-I-10	Display square screw		1
11	JMD16S-I-11	Cross recessed small pan head screw Z	M3X8	16
12	JMD16S-I-12	Hexagon headed nut	M5	2
13	JMD16S-I-13	Bevel wedge		1
14	JMD16S-I-14	Small handle assembly		1
15	JMD16S-I-15	Panel		1
16	JMD16S-I-16	Spindle sleeve locking shaft		1
17	JMD16S-I-17	Check ring	20	2
18	JMD16S-I-18	Check ring 16	16	1
19	JMD16S-I-19	Worm gear locking handle		1
20	JMD16S-I-20	Parallel key	4X8	1
21	JMD16S-I-21	Display assembly		1
22	JMD16S-I-22	Slotted headless set screws round end	M6X12	1
23	JMD16S-I-23	Inner six angle fastening screws-flat end	M6X6	1
24	JMD16S-I-24	Inner six angle fastening screws-flat end	M6X10	1
25	JMD16S-I-25	Spindle up dust guard I		1
26	JMD16S-I-26	Spindle up dust guard II		1
27	JMD16S-I-27	Thrust ball bearing single 7/70		2
28	JMD16S-I-28	Worm eccentric sleeve		1
29	JMD16S-I-29	Worm shaft		1
30	JMD16S-I-30	Spring round pin	3X8	1
31	JMD16S-I-31	Cross recessed small pan head screw H	M3X8	2
32	JMD16S-I-32	Locking small shaft		1
33	JMD16S-I-33	Ball	8	3
34	JMD16S-I-34	Round pin	A3X14	1
35	JMD16S-I-35	Assist small handle		1
36	JMD16S-I-36	Attachment bracket		1
37	JMD16S-I-37	Hexagon headed bolt	M5X12	3
38	JMD16S-I-38	Cross recessed counter head screws H	M3X10	2
39	JMD16S-I-39	Display fixed bracket		1
40	JMD16S-I-40	Eccentric sleeve locking block		1
41	JMD16S-I-41	Spindle sleeve position shaft		1
42	JMD16S-I-42	Adjust washer		1
43	JMD16S-I-43	Wedge screw		2
44	JMD16S-I-44	Hexagon round head cap screw	M10X16	1
45	JMD16S-I-45	Tighten the top rod		1
46	JMD16S-I-46	Spindle box		1
47	JMD16S-I-47	Magnet	Φ4X2	1
48	JMD16S-I-48	washer	6	1
49	JMD16S-I-49	Spring washer	6	1
50	JMD16S-I-50	Hexagon round head cap screw	M6X20	1
51	JMD16S-I-51	Slotted round nut	M24X1.5	2
52	JMD16S-I-52	Hexagon round head cap screw	M5X12	4
53	JMD16S-I-53	Washer	5	4

Детализировка фрезерно-сверлильного станка JMD-16S

№.	Артикул	Описание	Размер	Кол-во
54	JMD16S-I-54	Flat key	5X30	1
55	JMD16S-I-55	B16 taper shank		1
56	JMD16S-I-56	Spindle timing pulley		1
57	JMD16S-I-57	Timing belt		1
58	JMD16S-I-58	Deep groove ball bearing	1080907	2
59	JMD16S-I-59	Bearing location flange		1
60	JMD16S-I-60	Locking bar		1
61	JMD16S-I-61	Locking nut		1
62	JMD16S-I-62	Cone roller bearing	32907	1
63	JMD16S-I-63	Sleeve limit washer		1
64	JMD16S-I-64	Deep groove ball bearing	1080905	1
65	JMD16S-I-65	Spindle	MT3	1
66	JMD16S-I-66	Washer		1
67	JMD16S-I-67	Thrust ball bearing single	8105	1
68	JMD16S-I-68	Motor timing pulley		1
69	JMD16S-I-69	Spindle sleeve		1
70	JMD16S-I-70	Motor connect plate		1
71	JMD16S-I-71	DC motor	600W	1
72	JMD16S-I-72	Cross recessed counter head screws H	M6X14	4
73	JMD16S-I-73	Hexagon round head cap screw	M4X35	4
74	JMD16S-I-74	Magnet steel	Φ6	2
75	JMD16S-I-75	Probe bracket		1
76	JMD16S-I-76	Probe subassembly		1
77	JMD16S-I-77	Hexagon round head cap screw	M4X6	2
78	JMD16S-I-78	Cover plate		1
79	JMD16S-I-79	Shaft gear right support flange		1
80	JMD16S-I-80	Handle seat		1
81	JMD16S-I-81	Handle assembly		3
82	JMD16S-I-82	Cross recessed small pan head screw H	M4X10	2
83	JMD16S-I-83	Check ring	35	1
84	JMD16S-I-84	Drill chuck		1

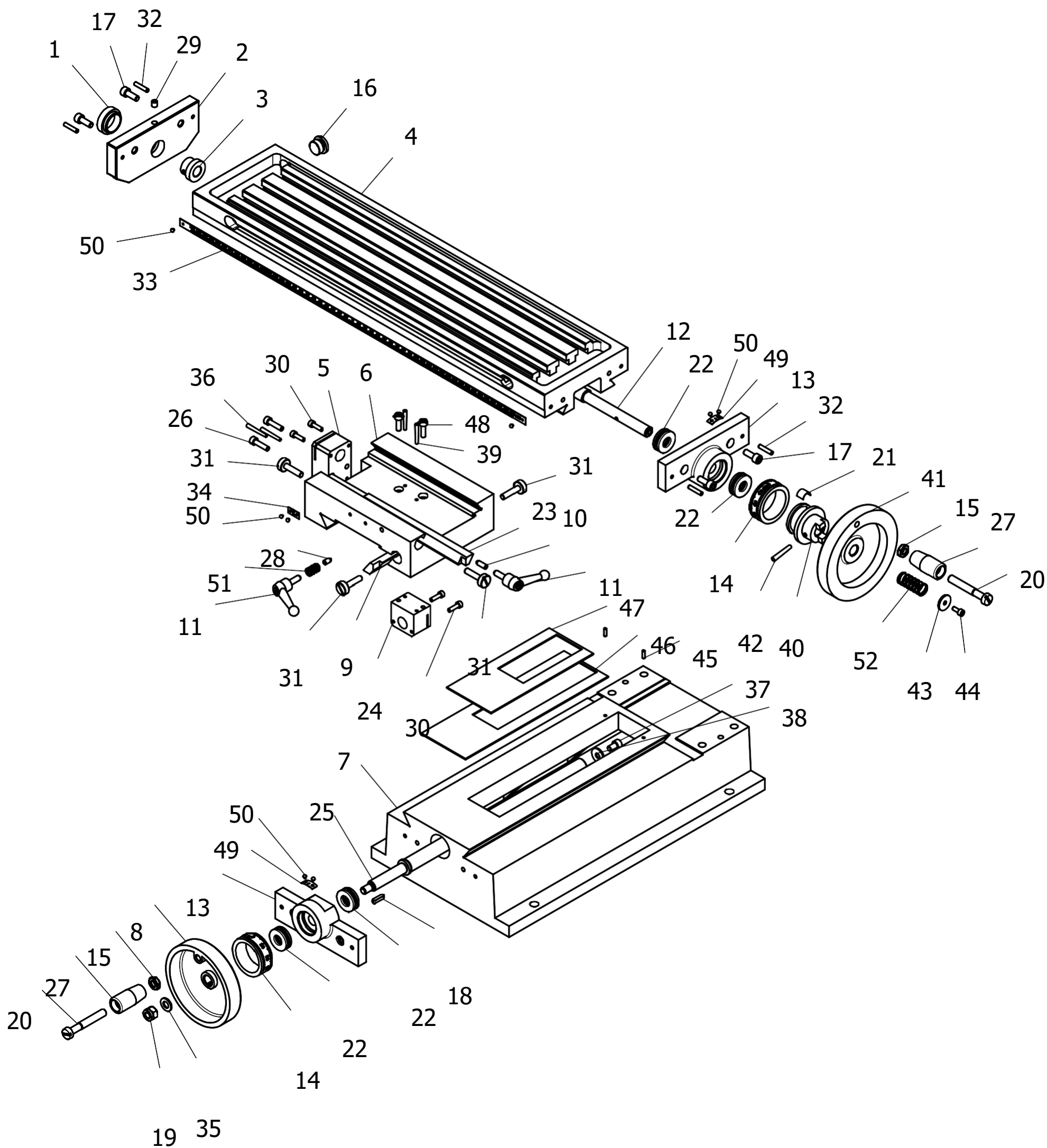
Детализовка (2) фрезерно-сверлильного станка JMD-16S



Детализовка фрезерно-сверлильного станка JMD-16S

No.	Артикул	Описание	Размер	Кол-во
1	JMD16S-II-01	Column		1
2	JMD16S-II-02	Metric rise and down leadscrew		1
3	JMD16S-II-03	Metric rise and down locking nut		1
4	JMD16S-II-04	Metric rise and down leadscrew nut		1
5	JMD16S-II-05	Column nut support		1
6	JMD16S-II-06	Leadscrew support		1
7	JMD16S-II-07	Taper pins with internal thread	6X16	2
8	JMD16S-II-08	Hexagon socket head cap screw	M6X12	2
9	JMD16S-II-09	Rise and down support seat		1
10	JMD16S-II-10	Handle		1
11	JMD16S-II-11	Hex nut	M8	1
12	JMD16S-II-12	Handle wheel		1
13	JMD16S-II-13	Spring piece		1
14	JMD16S-II-14	Metric rise and down scale dial		1
15	JMD16S-II-15	Spring round pin	3X20	1
16	JMD16S-II-16	Deep groove ball bearing	6001	4
17	JMD16S-II-17	Slotted large cheese head screws	8X55	1
18	JMD16S-II-18	Hex locking nut	M8	1
19	JMD16S-II-19	Parallet key	4X16	1
20	JMD16S-II-20	Rise and down shaft		1
21	JMD16S-II-21	Spring round pin	3X16	1
22	JMD16S-II-22	Hexagon headed bolt	M5X16	3
23	JMD16S-II-23	Inner six angle locking screws-flast end	M6X10	1
24	JMD16S-II-24	Locking nut		4
25	JMD16S-II-25	Big bevel gear wheel		1
26	JMD16S-II-26	Small bevel gear wheel		1
27	JMD16S-II-27	Inner six angle locking screws-cone end	M5X8	1
28	JMD16S-II-28	Inner six angle locking screws-cone end	M5X5	1
29	JMD16S-II-29	washer	10	4
30	JMD16S-II-30	spring washer	10	4
31	JMD16S-II-31	Taper pins with internal thread	6X24	2
32	JMD16S-II-32	Washer	8	3
33	JMD16S-II-33	Hexagon socket head cap screw	M8X30	4
34	JMD16S-II-34	Hexagon headed bolt	M8X30	2
35	JMD16S-II-35	Hexagon headed bolt	M10X40	4

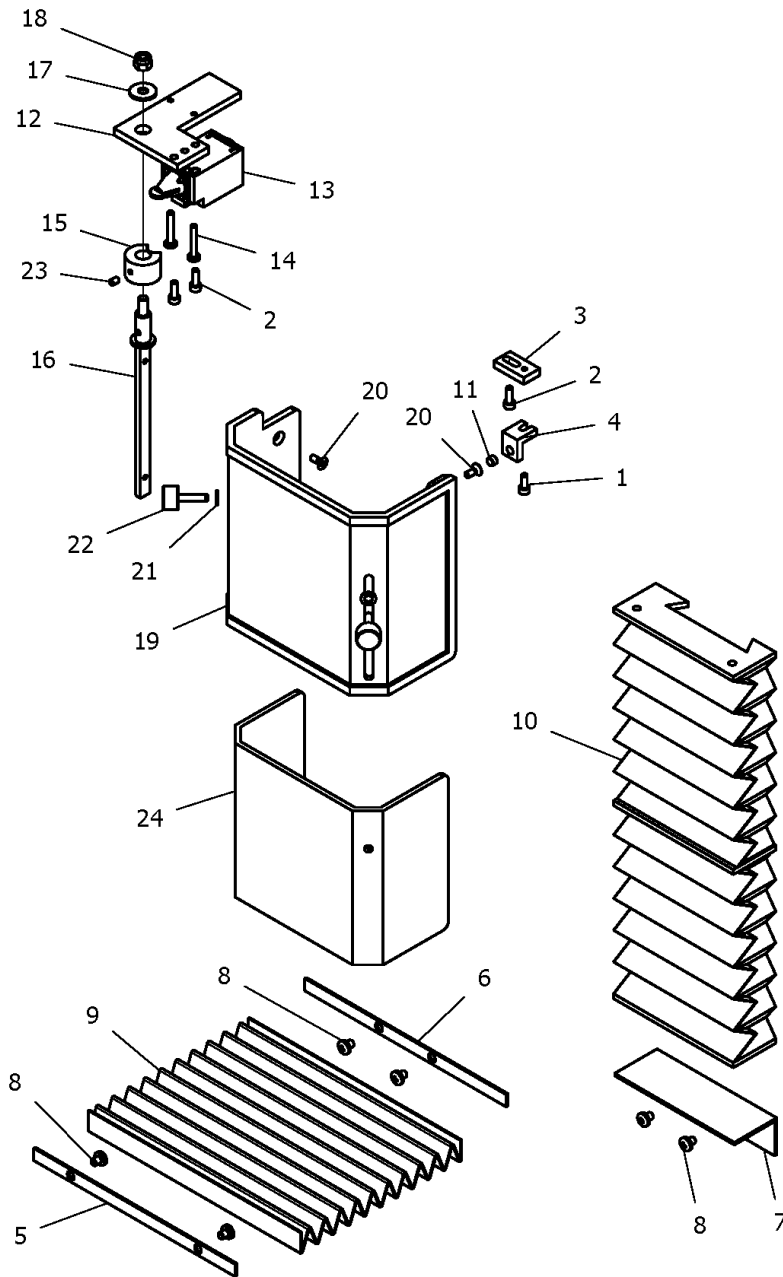
Детализовка (3) фрезерно-сверлильного станка JMD-16S



Детализировка фрезерно-сверлильного станка JMD-16S

No.	Артикул	Описание	Размер	Кол-во
1	JMD16S-III-01	The left bracket cover		1
2	JMD16S-III-02	Left cover		1
3	JMD16S-III-03	Longitudinal leadscrew rod bracket left sleeve		1
4	JMD16S-III-04	Work table		1
5	JMD16S-III-05	Metric longitudinal leadscrew nut		1
6	JMD16S-III-06	Saddle		1
7	JMD16S-III-07	Base		1
8	JMD16S-III-08	Handwheel		1
9	JMD16S-III-09	Cross bevel wedge		1
10	JMD16S-III-10	Longitudinal wedge locking crown bar		1
11	JMD16S-III-11	Small handle assembly		2
12	JMD16S-III-12	Metric longitudinal leadscrew		1
13	JMD16S-III-13	Longitudinal/cross leadscrew bearing seat		2
14	JMD16S-III-14	Metric longitudinal/cross scale dial		2
15	JMD16S-III-15	Hexagon nut	M8	2
16	JMD16S-III-16	Plug		1
17	JMD16S-III-17	Hexagon socket head cap screw	M6X16	6
18	JMD16S-III-18	Parallel key	4X16	1
19	JMD16S-III-19	Hexagon locking nut	M8	1
20	JMD16S-III-20	Slotted large cheese head screws	85X55	2
21	JMD16S-III-21	Spring piece		2
22	JMD16S-III-22	Thrust ball bearing	8101	4
23	JMD16S-III-23	Longitudinal bevel wedge		1
24	JMD16S-III-24	Metric cross leadscrew nut		1
25	JMD16S-III-25	Metric cross leadscrew		1
26	JMD16S-III-26	Hexagon socket head cap screw	M5X20	2
27	JMD16S-III-27	Handle		2
28	JMD16S-III-28	Tighten the top rod		1
29	JMD16S-III-29	Pressure with pressure column oil cup	6	1
30	JMD16S-III-30	Hexagon socket head cap screw	M4X14	4
31	JMD16S-III-31	Wedge screw		4
32	JMD16S-III-32	Round pin	A4X20	6
33	JMD16S-III-33	Scale height		1
34	JMD16S-III-34	Zero label		1
35	JMD16S-III-35	Washer	8	1
36	JMD16S-III-36	Taper pin	A3X30	2
37	JMD16S-III-37	Hexagon socket head cap screw	M6X10	1
38	JMD16S-III-38	Washer	6	1
39	JMD16S-III-39	Taper pin	B3X26	2
40	JMD16S-III-40	leadscrew clutch		1
41	JMD16S-III-41	X-axis leadscrew hand wheel		1
42	JMD16S-III-42	taper pin	A4X28	1
43	JMD16S-III-43	washer		1
44	JMD16S-III-44	Hexagon socket head cap screw	M4X10	1
45	JMD16S-III-45	round pin	A3X10	2
46	JMD16S-III-46	splash guard I		1
47	JMD16S-III-47	splash guard II		1
48	JMD16S-III-48	Hexagon socket head cap screw	M5X16	2
49	JMD16S-III-49	indicator		2
50	JMD16S-III-50	Label rivet	2X4	8
51	JMD16S-III-51	Spring		1
52	JMD16S-III-52	Spring		1

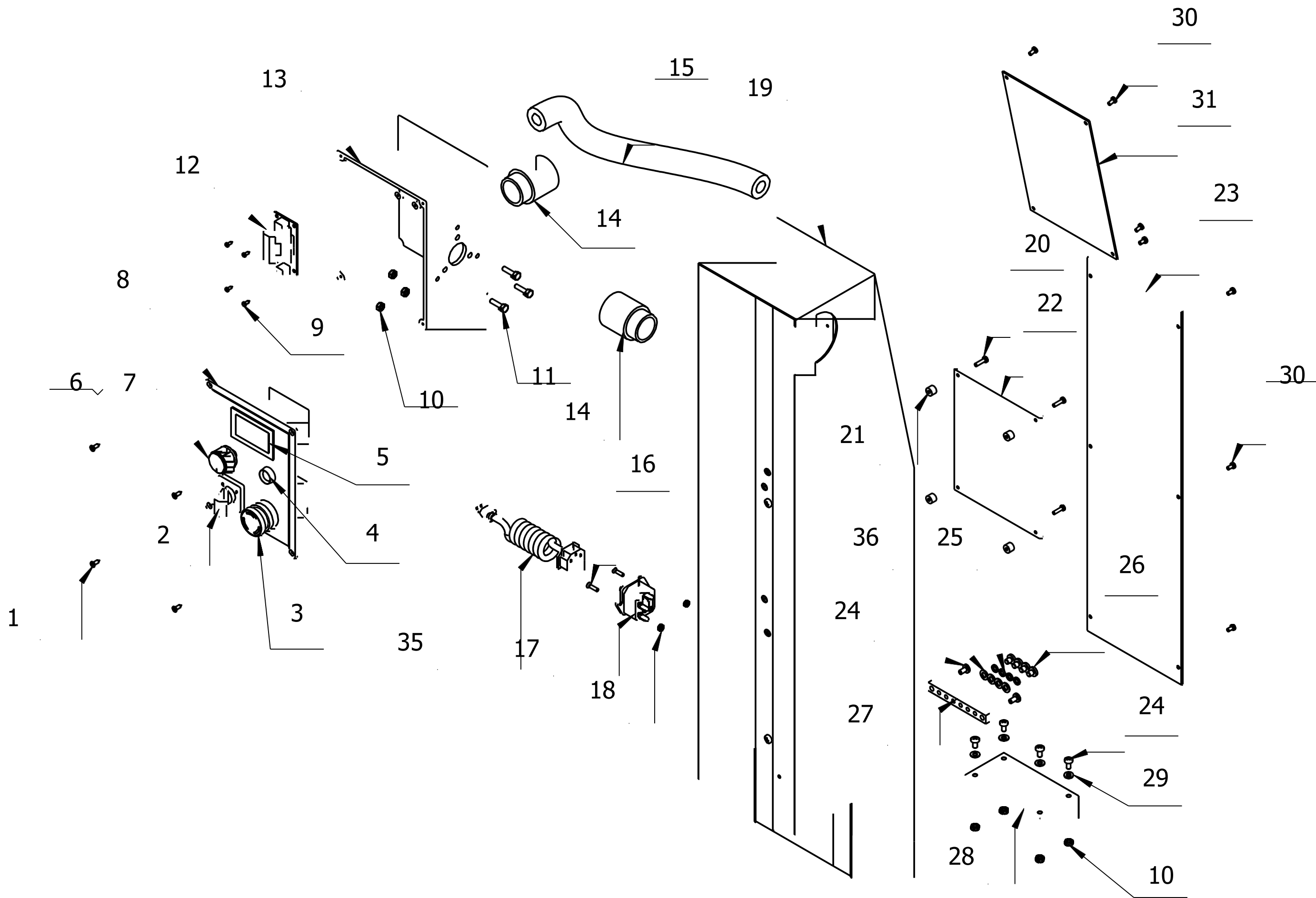
Детализовка (4) фрезерно-сверлильного станка JMD-16S



Детализовка фрезерно-сверлильного станка JMD-16S

No.	Артикул	Описание	Размер	Кол-во
1	JMD16S-IV-01	Hexagon socket head cap screw	M4X10	1
2	JMD16S-IV-02	Hexagon socket head cap screw	M4X12	3
3	JMD16S-IV-03	connect plate		1
4	JMD16S-IV-04	block		1
5	JMD16S-IV-05	filler strip		1
6	JMD16S-IV-06	filler strip		1
7	JMD16S-IV-07	Shield baffle		1
8	JMD16S-IV-08	Cross recessed counter head screws	M5X6	6
9	JMD16S-IV-09	Dust guard		1
10	JMD16S-IV-10	Rise and down guideway cover		1
11	JMD16S-IV-11	Ø6 Magnet steel		5
12	JMD16S-IV-12	Support plate		1
13	JMD16S-IV-13	Safety limit switch		1
14	JMD16S-IV-14	Cross recessed counter head screws	M4X25	2
15	JMD16S-IV-15	Spacer bush		1
16	JMD16S-IV-16	Rotate shaft		1
17	JMD16S-IV-17	washer	6	1
18	JMD16S-IV-18	Hexagon locking nut	M6	1
19	JMD16S-IV-19	Outer protective cover		1
20	JMD16S-IV-20	Cross recessed counter head screws	M4X10	3
21	JMD16S-IV-21	Washer	5	2
22	JMD16S-IV-22	Knurled screws	M5X20	2
23	JMD16S-IV-23	Inner six angle locking screw-cone end	M4X6	1
24	JMD16S-IV-24	The inner shield		1

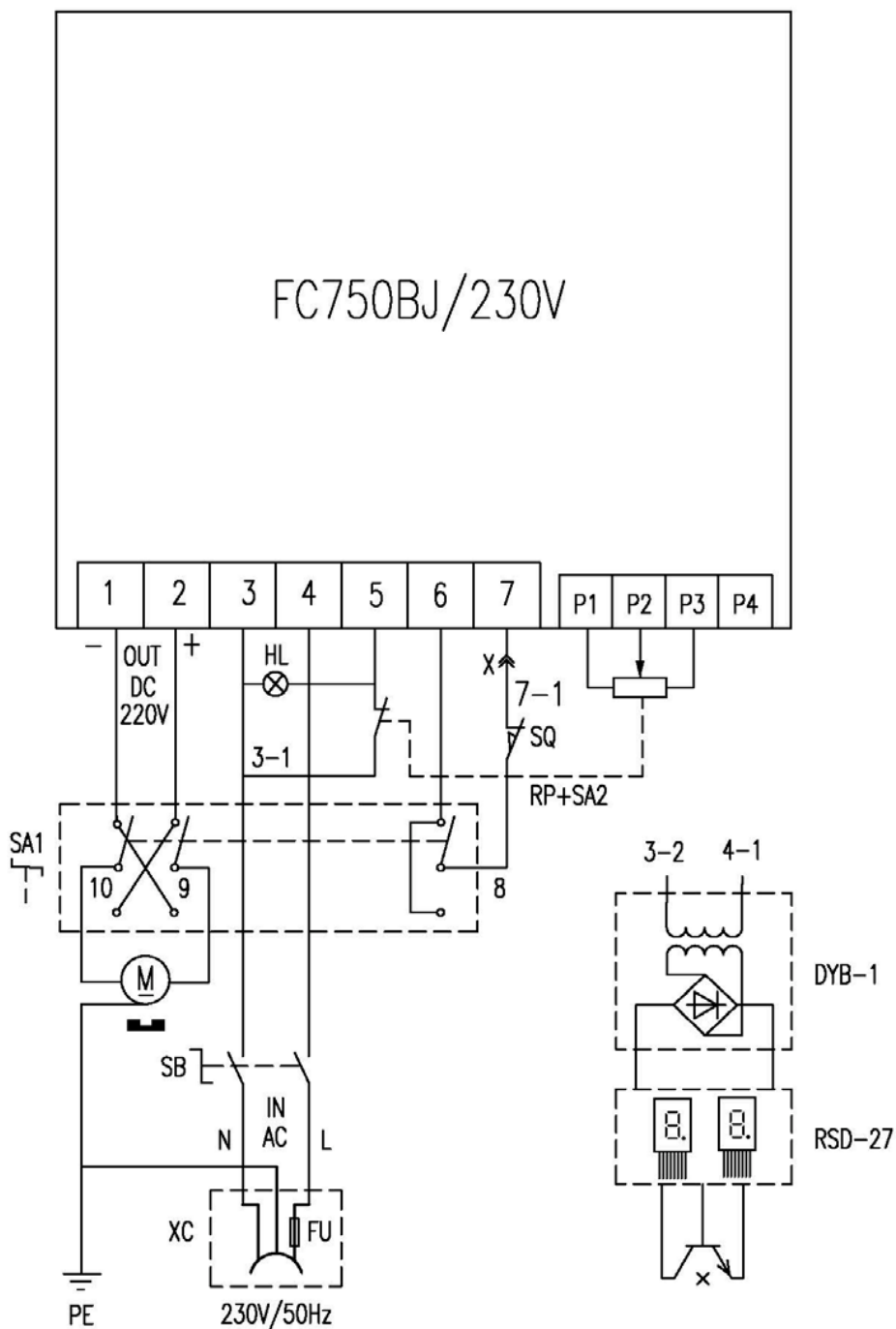
Детализовка (5) фрезерно-сверлильного станка JMD-16S



Детализовка фрезерно-сверлильного станка JMD-16S

№.	Артикул	Описание	Размер	Кол-во
1	JMD16S-V-01	Tapping screw	ST2.9 x	4
2	JMD16S-V-02	Change-over switch		1
3	JMD16S-V-03	Emergency stop		1
4	JMD16S-V-04	Lampholder		1
5	JMD16S-V-05	Digital readout		1
6	JMD16S-V-06	Potentionmeter	4.7K	1
7	JMD16S-V-07	Speed knob		1
8	JMD16S-V-08	Cover		1
9	JMD16S-V-09	Tapping screw		4
10	JMD16S-V-10	Hexagon headed nut	M4	7
11	JMD16S-V-11	Hexagon headed bolt	M4X16	3
12	JMD16S-V-12	Power panel		1
13	JMD16S-V-13	Electronic box		1
14	JMD16S-V-14	Tube connecter		2
15	JMD16S-V-15	Tube		1
16	JMD16S-V-16	Cross recessed counter head screws	M3X12	2
17	JMD16S-V-17	Power socket		1
18	JMD16S-V-18	Hexagon headed nut	M3	2
19	JMD16S-V-19	Column guild cover		1
20	JMD16S-V-20	Cross recessed small pan head screw	M3X12	4
21	JMD16S-V-21	Foot-pad		4
22	JMD16S-V-22	Main control board	FC600BJ/23	1
23	JMD16S-V-23	Back cover		1
24	JMD16S-V-24	Cross recessed small pan head screw	M4X8	6
25	JMD16S-V-25	Spring spacer	M5	4
26	JMD16S-V-26	Cross recessed small pan head screw	M5X6	4
27	JMD16S-V-27	Grounding bar		1
28	JMD16S-V-28	Blow dust gauze		1
29	JMD16S-V-29	Washer	4	4
30	JMD16S-V-30	Cross recessed small pan head screws	M3X6	10
31	JMD16S-V-31	Cover		1
35	JMD16S-V-35	Power cord with plug-in		1
36	JMD16S-V-36	Tooth washer		4

JMD-16S.....~230V,50Hz



Список стандартных комплектующих станка JMD-16S

№.	Артикул	Описание	Размер	Количество
1	JMD16S-ACC-01	Масляная крышка		1 шт.
2	JMD16S-ACC-02	Т-образная гайка		2 шт.
3	JMD16S-ACC-03	Рожковый гаечный ключ	S1*S2: 8*10, 14*17, 17*19	Каждого по 1
4	JMD16S-ACC-04	Узел рукояток		1 шт.
5	JMD16S-ACC-05	Плавкий предохранитель	5A	1 шт.
6	JMD16S-ACC-06	Торцевой шестигранный ключ	S: 3, 4, 5, 6, 10	Каждого по 1
7	JMD16S-ACC-07	Клин		1 шт.

