

# GROST®

Штабелер с электроподъемом  
**GROST HED**



**Руководство  
по эксплуатации**



# Содержание

	Вниманию покупателя .....	2
1	Правила техники безопасности .....	3
1.1	Общие сведения .....	3
1.2	Использование по назначению .....	3
1.3	Разрешение на работу со штабелером .....	3
1.4	Внесение изменений в конструкцию и переналадка .....	3
1.5	Погрузка-разгрузка машины .....	4
1.6	Распаковка .....	4
1.7	Подготовка к эксплуатации .....	4
1.8	Эксплуатация .....	4
1.9	Парковка и хранение .....	5
1.10	Техническое обслуживание и ремонт .....	5
2	Эксплуатация .....	6
2.1	Описание и принцип действия .....	6
2.2	Технические характеристики .....	6
2.3	Комплект поставки .....	6
2.4	Общий вид, элементы управления и индикации .....	7
2.5	Подготовка к работе .....	7
2.6	Эксплуатация .....	10
3	Эксплуатация аккумуляторов .....	12
4	Техническое обслуживание .....	14
4.1	Общие указания .....	14
4.2	Замена масла в резервуаре гидропривода .....	15
4.3	Очистка штабелера .....	16
5	Гарантийное обслуживание .....	17
6	Транспортировка и хранение .....	19
7	Возможные неисправности и методы их устранения .....	20
	Состав изделия .....	22
	Гидравлическая схема .....	25
	Электрическая схема .....	26



## Вниманию покупателя!

Благодарим Вас за выбор оборудования, произведенного нашей компанией. Мы позаботились о дизайне, изготовлении и проверке изделия, которое обеспечено гарантией. В случае необходимости технического обслуживания или снабжения запасными частями наша компания или наш представитель обеспечат быстрое и качественное обслуживание. Настоящее руководство предназначено для обслуживающего персонала на месте эксплуатации и специалистов по техническому уходу.

Неукоснительно следуйте рекомендациям данного руководства в процессе работы, это обеспечит надежную работу техники и безопасные условия труда оператора.

Начинайте эксплуатацию только после предварительного обучения обслуживающего персонала и в соответствии с инструкциями настоящего руководства.

Владелец лишается права проведения бесплатного гарантийного ремонта в случае

- неисправностей возникших из-за нарушения правил эксплуатации;
- самостоятельного ремонта изделия;
- недостаточного технического обслуживания;
- использования несоответствующих эксплуатационных материалов.

В ходе технических разработок мы оставляем за собой право на внесение изменений, не влияющих на основные технические характеристики, без предварительного уведомления.

Регламентные работы по техническому обслуживанию машины, её узлов и механизмов не относятся к работам, проводимым в соответствии с гарантийными обязательствами Изготовителя и должны выполняться Владелцем изделия (за исключением операций, рекомендованных к проведению в условиях сервисного центра). Указанные регламентные работы могут выполняться уполномоченными сервисными центрами Изготовителя за отдельную плату.

Для проведения гарантийного ремонта Владелец предъявляет оборудование в сервисный центр в полной обязательной комплектации, в чистом виде, с гарантийным талоном (копией).

**Мы желаем Вам успеха с вашим оборудованием производства GROST.**

## Указательные обозначения



**Осторожно!**

Отмеченные таким образом места указывают на возможность для людей.



**Внимание**

Отмеченные таким образом места указывают на возможные опасности для машины или для деталей машины.



**Указание**

Отмеченные таким образом места дают техническую информацию, предназначенную для оптимального, экономичного использования машины.



**Окружающая среда**

Отмеченные таким образом места указывают на действия по безопасной и экологически чистой утилизации используемого сырья и вспомогательных веществ.

# 1. Правила техники безопасности

## 1.1 ОБЩИЕ СВЕДЕНИЯ

Штабелер фирмы GROST сконструирован и изготовлен с учетом последних достижений в разработке складского оборудования и соответствует действующим стандартам в этой области. Но, несмотря на это, от машины могут исходить опасности для людей и ценного имущества, в случае если:

- он используется ненадлежащим образом, либо не по назначению;
- эксплуатация осуществляется без предварительного инструктажа;
- он подвергался ненадлежащим изменениям или был переоборудован;
- не соблюдаются указания по технике безопасности;
- техническое обслуживание проводит неквалифицированный и необученный персонал.

Поэтому специалист, которому поручены эксплуатация, техническое обслуживание и ремонт штабелера, должен ознакомиться и соблюдать правила техники безопасности и другие рекомендации, описанные в данном руководстве.

При необходимости, в отношении предприятия-эксплуатационника это должно быть подтверждено подписью.

Кроме того, разумеется, действуют:

- соответствующие правила безопасности;
- общепризнанные правила, связанные с безопасностью, и правила дорожного движения;
- определенные для каждой страны действующие правила техники безопасности. Обязанность пользователя является знать и соблюдать эти правила. Если приведенные в данном руководстве рекомендации отличаются от принятых в вашей стране норм, то необходимо придерживаться действующих у вас правил техники безопасности.

## 1.2 ИСПОЛЬЗОВАНИЕ ПО НАЗНАЧЕНИЮ

Штабелер используется исключительно для подъема, опускания и транспортировки уложенных на поддоны грузов на исключительно ровной поверхности, а также и для их укладки на стеллажи, сообразно с максимальной высотой подъема. На корпусе штабелера находится график зависимости высоты подъема от поднимаемого веса, позволяющий легко установить возможности подъема груза на нужную вам высоту. Данные, указанные на графике, ни в коем случае нельзя нарушать, так как это может привести к поломке штабелера либо к ущербу для здоровья персонала, обслуживающего штабелер.



**От машины могут исходить опасности в случае ее использования не по назначению. Ответственность в этом случае несет эксплуатационник или оператор, а не производитель.**

## 1.3 РАЗРЕШЕНИЕ НА РАБОТУ СО ШТАБЕЛЕРОМ

Настоящий штабелер GROST изготовлен с учетом последних достижений в разработке Специалист, которому поручается управление, техническое обслуживание или ремонт, должен тщательно ознакомиться с инструкцией по обслуживанию данного оборудования. Работать со штабелером разрешается только квалифицированному персоналу в возрасте не менее 18 лет. К работе не допускаются лица в состоянии болезни или переутомления, под воздействием алкоголя, наркотических веществ или лекарств, притупляющих внимание и реакцию.

## 1.4 ВНЕСЕНИЕ ИЗМЕНЕНИЙ В КОНСТРУКЦИЮ И ПЕРЕНАЛАДКА

Произвольные изменения или переналадка отдельных узлов штабелера запрещаются по соображениям техники безопасности. Запчасти и специальные комплектующие неоригинального производства также не допускаются, так как это может быть причиной нарушения общих технических характеристик штабелера.

Неисправности и дефекты, вызванные применением запчастей или других комплектующих неоригинального производства, не являются гарантийными случаями.



## 1.5 ПОГРУЗКА-РАЗГРУЗКА ШТАБЕЛЕРА

Используйте только надежные и способные выдержать нагрузку грузоподъемные устройства. Крепите подъемные устройства только к исправным транспортировочным приспособлениям. Перед использованием проверьте транспортировочные приспособления на предмет повреждений. Не используйте поврежденные или ограниченные по своей функциональности транспортировочные приспособления. Защищайте машину от возможного опрокидывания или сползания.



**Останавливаться под или рядом с висящим грузом опасно для жизни.**



**Запрещается сбрасывать штабелер с погрузочной платформы транспортного средства**

## 1.6 РАСПАКОВКА

Упаковка данного изделия представляет из себя полиэтиленовую ленту «стреч». Для того чтобы распаковать изделие необходимо удалить полиэтиленовую ленту.



**Пользуйтесь безопасным ножом во избежание травмирования.**

## 1.7 ПОДГОТОВКА К ЭКСПЛУАТАЦИИ

Ознакомьтесь с оборудованием, органами управления и принципом его работы, а также с участком работы и общими условиями на месте, например: наличие возможных препятствий в рабочей зоне, несущая способность пола и наличие необходимых ограждений.

Перед работой проверьте, что:

- в машине отсутствуют бросающиеся в глаза недостатки;
- все защитные приспособления прочно закреплены на своем месте;
- элементы управления работают корректно;
- на машине отсутствует масляный или воспламеняющийся материал.

Эксплуатируйте только те штабелеры, для которых регулярно проводилось техническое обслуживание.

## 1.8 ЭКСПЛУАТАЦИЯ



**Используйте средства индивидуальной защиты (каска).**



**Во время работы необходимо внимательно наблюдать за поведением груза и штабелера. Не допускается нахождение людей в непосредственной близости с грузом или под ним. Существует опасность прижима при спуске вил. Особое внимание требуется при движении на поворотах.**

При работе со штабелером оператор должен находиться со стороны ручки управления. Следите за тем, чтобы не блокировались элементы управления, которые необходимо регулировать во время работы. Проверьте работоспособность защитных устройств и тормоза. Обнаружив неисправность на защитных устройствах или возможные повреждения, которые могут снизить безопасность эксплуатации штабелера, немедленно прекратите работу, устраните эту неисправность и причину ее возникновения.

Работа со штабелером (подъем/спуск) требует твердых, ровных и гладких полов с уклоном не более 1%. Недопустима транспортировка грузов по участкам с наклоном более 5% в продольном направлении. Необходимо соблюдать равномерное распределение груза на вилах. Груз разрешается перемещать только при его опоре на обе вилы. Запрещается работа только концами вилок. Недопустима транспортировка груза, если вилы подняты выше 200 мм от уровня пола. Категорически запрещается транспортировка людей на вилах штабелера.

**Недопустима работа штабелера:**

- при нарушенных сварных швах;
- при установленной утечке из гидравлической системы;
- при деформированных вилах;
- при сломанных роликах или осях вил.

**Запрещается:**

- поднимать и перемещать с помощью штабелера груз, превышающий его грузоподъемность;
- оставлять штабелер с грузом
- нахождение людей в зоне действия подъемной каретки с грузом
- оставлять штабелер перед дверями, на путях эвакуации или в местах расположения пожарного инвентаря.
- транспортировка грузов при поперечном наклоне штабелера

**1.9 ПАРКОВКА И ХРАНЕНИЕ**

Оставляйте штабелер на ровной поверхности в устойчивом положении, заблокировав во избежание произвольного движения, а также использования посторонними лицами. С оставленной машиной, представляющей собой помеху, произведите мероприятия, призванные обратить на нее внимание. Храните и перевозите штабелер в вертикальном положении, чтобы избежать протечки масла.

Держите штабелер в недоступности от огня.

**1.10 ТЕХНИЧЕСКОЕ ОБСЛУЖИВАНИЕ И РЕМОНТ**

**Не курите при работах по ремонту и обслуживанию штабелера.**

Выполняйте указанные в руководстве по эксплуатации работы по техническому уходу, регулировке, а также график соответствующих работ, включая указания по замене изношенных частей. Работы по техническому обслуживанию и профилактике должны проводиться только квалифицированным персоналом. Все работы должны проводиться только тогда, когда штабелер установлен на ровной и твердой площадке и заблокирован от скатывания и/или сползания. В случае замены больших узлов или отдельных компонентов пользуйтесь только надлежащими и технически исправными подъемными устройствами достаточной грузоподъемности. Тщательно крепите и фиксируйте все узлы на штабелерах!



**Использованные ЗИП и прочие промасленные материалы храните в отдельной, специально обозначенной емкости и утилизируйте, не загрязняя окружающую среду.**

Не используйте для чистки бензин или другие легковоспламеняющиеся вещества. После проведения работ по техническому обслуживанию снова установите все защитные приспособления.



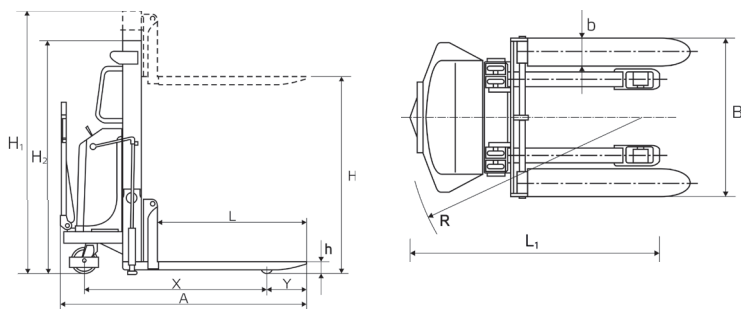
## 2 Эксплуатация

### 2.1 ОПИСАНИЕ И ПРИНЦИП ДЕЙСТВИЯ

Устройства серии HED представляют собой штабелеры и используются как машины для транспортировки и подъема грузов, уложенных на поддоны, а также и для их укладки на стеллажи, сообразно с максимальной высотой подъема.

Вилы поднимаются за счет цепной передачи, которая приводится в движение гидроцилиндром. Гидравлическое масло накачивается в рабочую полость гидроцилиндра гидравлическим насосом.

### 2.2 ТЕХНИЧЕСКИЕ ХАРАКТЕРИСТИКИ



Технические характеристики всего модельного ряда штабелеров HED смотрите в таблице 2 на страницах 8-9.

Технические характеристики штабелеров серии WL с широкими опорными вилами.

табл. 1



Параметры	HDR xx/xxWL
Длина вил $l$ , мм	1000
Вилы раздвижные, мм	240-950
Габаритная длина $L$ , мм	1400
Общая длина $L_1$ , мм	1660
Габаритная ширина $B_1$ , мм	1500
Рабочая ширина вилок $B$ , мм	240-950
Ширина одной вилы $b$ , мм	120
Высота вилок в нижнем положении, мм	75
Дорожный просвет, мм	55

Остальные технические характеристики аналогичны стандартному модельному ряду HED и указаны в таблице 1.

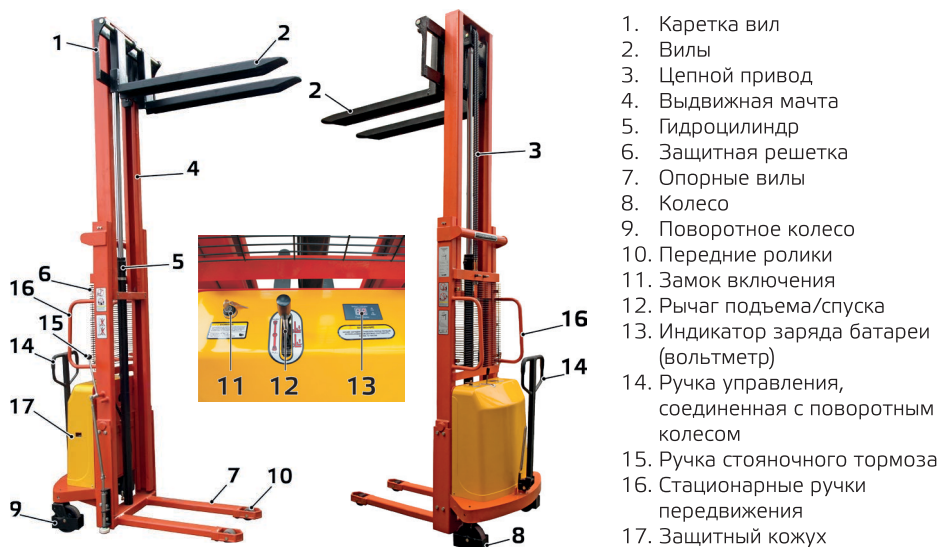
### 2.3 КОМПЛЕКТ ПОСТАВКИ

- штабелер - 1 шт.
- зарядное устройство - 1 шт.
- руководство по эксплуатации.
- ключ - 2 шт.
- вилы (съёмные) - 2шт.





## 2.4 ОБЩИЙ ВИД, ЭЛЕМЕНТЫ УПРАВЛЕНИЯ И ИНДИКАЦИИ



1. Каретка вил
2. Вилы
3. Цепной привод
4. Выдвижная мачта
5. Гидроцилиндр
6. Защитная решетка
7. Опорные вилы
8. Колесо
9. Поворотное колесо
10. Передние ролики
11. Замок включения
12. Рычаг подъема/спуска
13. Индикатор заряда батареи (вольтметр)
14. Ручка управления, соединенная с поворотным колесом
15. Ручка стояночного тормоза
16. Стационарные ручки передвижения
17. Защитный кожух

## 2.5 ПОДГОТОВКА К РАБОТЕ



**Проверьте резьбовые соединения - подтяните при необходимости.**

**На штабелере можно работать только с использованием энергии аккумуляторов, и ни в коем случае нельзя эксплуатировать штабелер напрямую от сети, так как это может привести к поломке штабелёра.**

Перед началом работы:

- Установите вилы на ось каретки. Для этого снимите стопорные кольца с оси каретки, выньте ее, наденьте вилы и зафиксируйте ось стопорными кольцами.
  - Полностью осмотрите штабелер на наличие повреждений. Проверьте наличие всех элементов и надежность их крепления. Проведите проверку колес и роликов, а также вилок штабелера на предмет отсутствия внешних дефектов.
  - Проверьте гидравлическую систему на предмет утечек и загрязнений.
  - Произведите проверочный подъем и спуск порожних (без груза) вилок штабелера. Для этого установите рычаг подъема/спуска (12) в положение «подъем» (потяните рычаг (12) на себя);
- поднимите вилы на максимальную высоту.
- переведите рычаг (12) в нейтральное положение. Убедитесь в фиксации положения вилок;
- переведите рычаг (12) в положение «спуск» (передвиньте рычаг (12) от себя) и удерживайте в этом положении до полного опускания вилок.
- Если осуществлялись ремонтные работы, необходимо проверить состояние отремонтированных деталей и узлов, правильность сборки и крепления.



**Запрещается эксплуатация штабелера при выявленных неисправностях ходовой части либо наличия повреждений гидроузла.**





Параметры	HED 10/16	HED 15/16	HED 20/16	HED 10/20	HED 15/20
Грузоподъемность, кг	1000	1500	2000	1000	1500
Остаточная грузоподъемность, кг	1000	1500	2000	1000	1400
Высота подъема Н, мм	1600		2000		
Тип рамы	моно		дуплекс		
Габаритная высота Н2, мм	2060		1580		
Высота при поднятых вилах Н1, мм	2060		2560		
Длина вил L, мм	1150				
Вилы раздвижные, мм	300-850				
Общая длина А, мм	1830				
Габаритная длина L1, мм	1400				
Рабочая ширина вил, мм	560				
Общая ширина В, мм	865				
Радиус поворота R, мм	1850				
Ширина прохода при работе с паллетами, мм	2375				
Вес, кг	372	372	390	425	450
Тип аккумулятора	стартерный				
Характеристики аккумулятора, В / Ач	12/120				
Вес аккумулятора, кг	36				
Количество колес спереди/сзади	2/2				
Материал рулевых колес/роликов	нейлон				
Размер рулевых колес, мм	180x50				
Размер вилочных роликов, мм	80x60				
Центр тяжести С, мм	400				
Высота ручки, мм	1100				
Высота в нижнем положении, мм	80				
Ширина одной вилы b, мм	150	160	160	150	160
Дорожный просвет, мм	20				
Скорость подъема с грузом/без груза, м/с	0,06/0,07				
Скорость опускания с грузом/без груза, м/с	0,08/0,07				
Мощность привода гидронасоса, В/кВт	12/1,6				
Индикатор разрядки аккумулятора	электронный				
Тип зарядного устройства	выносное				
Параметры зарядного устройства, В/А	12/15				
Допустимая температура воздуха, С	от -20 до +45				



табл.2

HED 20/20	HED 10/25	HED 15/25	HED 10/30	HED 15/30	HED 10/35	HED 15/35
2000	1000	1500	1000	1500	1000	1500
1800	900	1100	700	900	600	800
2000	2500	2500	3000	3000	3500	3500
дуплекс						
1580	1830	1830	2080	2080	2330	2330
2560	3060	3060	3560	3560	4060	4060
1150						
320-850						
1830						
1400						
560						
865			930			
1850						
2375						
470	450	475	470	495	500	520
стартерный						
12/120					12/150	
36	36	36	36	36	45	45
2/2						
нейлон						
180x50						
80x60						
400						
1100						
80						
160	150	160	150	160	150	160
20						
0,06/0,07						
0,08/0,07						
12/1,6						
электронный						
выносное						
12/15						
от -20 до +45						



## 2.6 ЭКСПЛУАТАЦИЯ

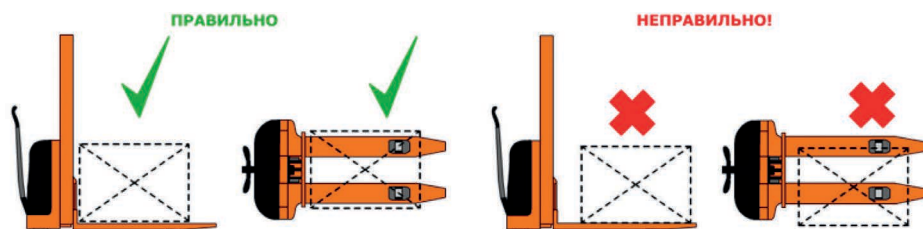


**Не работайте на оборудовании без защитной решетки, предусмотренной конструкцией.  
Никогда не пользуйтесь штабелером без защитного ограждения на месте.**

Управление штабелером осуществляется одним оператором (подъем-спуск и тяга). Рабочее место оператора находится со стороны ручки управления. Движение осуществляется посредством поступательной силы, создаваемой оператором. Повороты выполняются при помощи ручки управления, которая направляет поворотное колесо в требуемом направлении. Штабелер доводится до рабочей площадки, на которой находятся грузы, размещенные на поддонах. Необходимо опустить или поднять вилы до уровня груза на поддоне. Вилы вводятся в отверстия поддона, причем соблюдается условие равномерного распределения груза на поддоне. Груз должен соприкасаться с торцевой поверхностью рамы вил.



**Запрещается перегружать штабелер.  
Запрещается оставлять груз в поднятом состоянии без присмотра.  
При подъеме/спуске груза пользуйтесь стояночным тормозом**



Держите груз (паллеты) в зоне видимости. В случае перекрытия визуального обзора перевозимым грузом, используйте помощников. Всегда предупреждайте о начале движения штабелера.

### Подъем груза:

1. Подведите штабелер к грузу
2. Заведите вилы под груз или паллету
3. Переведите ручку подъема/спуска в положение «подъем» (на себя)
4. Заведите груз над поверхностью яруса стеллажа. Убедитесь, что груз может прочно расположиться на ярусе.
5. Опустите вилы до момента установки груза на ярус.
6. Выведите вилы штабелера из под груза.
7. Опустите вилы штабелера

Предусмотрено ограничение хода штока гидроцилиндра - при достижении крайнего верхнего положения нагнетание прекращается. Это предохраняет конструкцию от перегрузки.

### Спуск груза:

1. Подведите штабелер к стеллажу
2. Поднимите вилы чуть выше поверхности необходимого яруса стеллажа.
3. Заведите вилы под груз или паллету. Убедитесь, что груз можно будет поднять без потери устойчивости и он будет равномерно распределен на вилках.
4. Поднимите вилы до момента отрыва груза от яруса стеллажа.
5. Медленно двигайте штабелер назад до момента, когда вилы штабелера и груз выйдут за пределы стеллажа.



6. Опустите вилы штабелера, для этого переведите ручку подъема/спуска в положение «спуск» (от себя)
7. После осуществления необходимых погрузочно-разгрузочных работ опустите вилы в крайнее нижнее положение.

#### **Транспортировка груза:**

При использовании штабелера для транспортировки груза, расположите вилы на расстоянии 200мм от пола. Управление горизонтальным перемещением осуществляется посредством ручки управления движением. Поворот ручки управления обеспечивает движение штабелера в требуемом направлении. Стационарные ручки передвижения используются для заведения вил под груз и движения штабелера вперед/назад при работе со стеллажами.



**У штабелеров в течение первых часов работы и через равномерные промежутки времени проверяйте затяжку резьбовых соединений.**



**Следует управлять штабелером, крепко удерживая его двумя руками и контролируя его движение вперед.**



### 3 Эксплуатация аккумуляторов

Температура аккумулятора перед зарядкой должна быть не более 30 °С, а уровень электролита не ниже сепараторов. При недостаточном уровне электролита, долейте дистиллированной воды до брызговиков.

Плотность электролита во всех банках заряженного аккумулятора должна находиться в пределах 1.26~1.28 г/см<sup>3</sup> при 30°С.

Поверхность аккумулятора необходимо поддерживать чистой и сухой, так как грязь и влага могут вызвать утечку тока и значительно уменьшить емкость аккумулятора. Соединения с клеммами должны быть плотно затянуты и смазаны нейтральной (бескислотной) смазкой, которая предотвращает образование сульфатов.

Слой сульфатов уменьшает поверхность контакта, что приводит к значительному увеличению сопротивления.

Во время зарядки температура аккумулятора не должна превышать 45 °С. Если это происходит, остановите зарядку, дайте аккумулятору остыть и продолжите зарядку с меньшим значением зарядного тока. По завершении зарядки зарядное устройство автоматически прекращает зарядку аккумулятора. Включается контрольная лампа окончания зарядки. Нормальное время зарядки аккумуляторов 7-8 часов.

- **Рекомендуется заряжать аккумуляторы каждый день после окончания работы со штабелером;**
- **Никогда не допускайте полного разряда аккумуляторов, а также избегайте неполной зарядки (всегда по возможности заряжайте аккумуляторы до включения контрольной лампы окончания зарядки);**
- **Если штабелер не используется, необходимо полностью заряжать его аккумуляторы не реже 1 раза в месяц, либо одного раза в 2 недели в зимний период (температура окружающей среды штабелера менее 0°С).**
- **Обязательно соблюдайте правила техники безопасности при удалении выступившей кислоты; при попадании кислоты на кожу или одежду возможны ожоги;**
- **При попадании кислоты на кожу немедленно промойте место ожога большим количеством воды, используя мыло и сразу же обратитесь к врачу!**
- **Не открывайте пробки перед зарядкой;**
- **Никогда не кладите инструменты или другие металлические предметы на аккумулятор.**

#### Этапы зарядки батареи:

1. Вставьте разъем кабеля подключения зарядного устройства к штабелеру в гнездо штабелера
2. Вставьте разъем силового кабеля (220В) в гнездо электропитания зарядного устройства.
3. Включите тумблер зарядного устройства в положение ВКЛ.
4. По завершении зарядки зарядное устройство автоматически прекращает зарядку аккумулятора. Отключите зарядное устройство в порядке, обратном подключению.
5. Зарядка батареи должна происходить в хорошо проветриваемом месте и вдали от открытого огня, искр и источников высокой температуры.



**Замена аккумулятора:**

1. Снимите защитный кожух
2. Освободите аккумулятор от фиксаторов
3. Снимите клеммы
4. Выньте аккумулятор из штабелера
5. Новый аккумулятор установите на штатное место в порядке, обратном снятию и корректно закрепите. При замене всегда устанавливайте аккумуляторы одного типа.



**При замене АКБ подбирайте его в соответствии с характеристиками заводского АКБ.**

**Емкость нового АКБ может отличаться от заводского, при этом следует учитывать, что продолжительность работы штабелера и время зарядки также изменится.**



**При замене аккумулятора использованный аккумулятор утилизируйте, не загрязняя окружающую среду.**



## 4 Техническое обслуживание

### 4.1 ОБЩИЕ УКАЗАНИЯ



**Запрещается осуществлять техническое обслуживание и ремонтные работы при поднятом грузе и включенном штабелере.**

Не менее одного раза в год необходима проверка специалистами сервисного центра.

Перед началом осмотра следует предварительно тщательно очистить штабелер.

Штабелер следует устанавливать на ровном основании и заблокировать от возможности сползания.

Проверяйте уровень масла в резервуаре гидропривода в том случае, если обнаружены утечки из гидравлической системы, что может вызвать уменьшение количества масла.

После выполнения ремонтных работ гидравлической системы рекомендуется полная замена масла.

Возможно использование следующих гидравлических масел:

- I-20A;
- HLP 32 DIN 51524.



**При доливе масла в гидросистему запрещается смешивать масла различных марок и производителей.**

Смазка цепного привода и подвижных элементов (таких как втулки, подшипники, оси и т.п.) производится консистентной смазкой ежемесячно.



**Обеспечивайте утилизацию рабочих жидкостей и изношенных деталей.**

Виды ТО	Ежедневно	Ежемесячно	Раз в 3 месяца	Раз в 6 месяцев	Ежегодно
Осмотр гидравлической системы на предмет подтекания масла	•				
Проверка исправности элементов управления	•				
Проверка затяжки резьбовых соединений	•				
Очистка штабелера	•				
Осмотр цепного привода, мест фиксации цепей, мачт и роликов мачт на предмет повреждений	•				
Смазка цепного привода; всех шарниров и подшипников; подвижных и трущихся элементов		•*			
Проверка уровня масла в резервуаре гидропривода		•			
Проверка уровня электролита в АКБ и электрических соединений гидронасоса				•	
Осмотр цепного привода, мест фиксации цепей, мачт и роликов мачт на предмет износа***			•		
Проверка исправности основных узлов и механизмов					•**
Замена масла в резервуаре гидропривода					•

\* - рекомендованный интервал между обслуживаниями - может изменяться в зависимости от условий эксплуатации и степени загрязнения окружающей среды.

\*\* - для проведения этих работ обращайтесь в сервисный центр.

\*\*\* - при достижении предельного состояния требуется заменить соответствующий элемент конструкции. Критерии оценки предельных состояний указаны в таблице ниже.

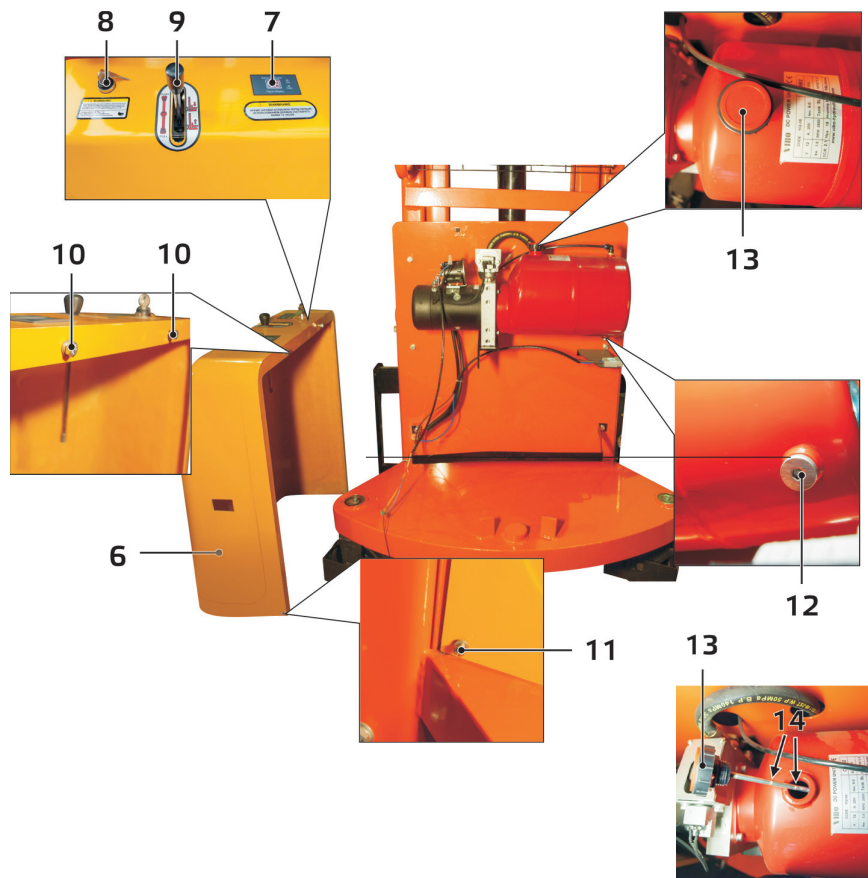


Элемент конструкции	Критерий предельного состояния
Цепь	Удлинение цепи вследствие износа шарниров на 1% и более.
Ролики мачты	Уменьшение диаметра ролика на 3% и более относительно изначального размера.

#### 4.2 ЗАМЕНА МАСЛА В РЕЗЕРВУАРЕ ГИДРОПРИВОДА

Для замены масла в резервуаре гидропривода требуется снять кожух насоса штабелера (6).

1. Открутите рычаг подъема/спуска вил (9)
2. Открутите два болта (10) в верхней части кожуха и два болта (11) в нижней части кожуха.
3. Отсоедините электрические разъемы индикатора разряда батареи (7) и замка включения (8)
4. Снимите кожух (6)
5. Выкрутите пробку заливной горловины (13)
6. Выкрутите пробку сливного отверстия (12), дайте стечь маслу, закрутите пробку сливного отверстия.
7. Залейте в заливную горловину свежее масло. Уровень масла контролируйте при помощи щупа пробки заливной горловины (13). Уровень масла должен находиться между двумя засечками (14) на щупе. Плотно закрутите пробку маслозаливной горловины.
8. Для установки кожуха выполните операции в порядке, обратном снятию.







### 4.3 ОЧИСТКА ШТАБЕЛЕРА

Проводите работы по очистке штабелера в случае его загрязнения.



**Запрещается попадание влаги на поверхность и внутрь корпуса штабелера и цепей.**

После чистки продуйте машину сухим сжатым воздухом, а затем проверьте болты и гайки на возможные повреждения или ослабленные крепления - обнаруженные неполадки сразу устраните.

Не применяйте для мойки воспламеняющиеся или другие агрессивные материалы.

**Таблица эксплуатационных материалов**

Узел	Интервал замены	Смазочный материал
Гидравлическая система	после ремонта/ ежегодно*	HLP 32 DIN 51524 И-20А
Цепной привод, все шарниры и подшипники; подвижные и трущиеся элементы	ежемесячно	K2K-30 Din 51502

\*в зависимости от того, что наступит раньше



## 5 Гарантийное обслуживание

**Настоящая гарантия действует в отношении проданного и эксплуатируемого Изделия Торговой Марки GROST на территории РФ.**

Срок официальной гарантии на всю продукцию Торговой Марки GROST составляет 12 календарных месяцев.

При нарушении нормальной работы Изделия выключите его и обратитесь в ближайший сервисный центр для его проверки.

К выполнению работ по обслуживанию и ремонту допускаются только специалисты сервисных центров, имеющие сертификат компании GROST.

Компания GROST и ее партнеры по гарантийному сервисному обслуживанию оставляют за собой право взимать сбор (плату) за обслуживание и ремонт (в случае если поломка Изделия произошла по вине Потребителя и гарантия не распространяется в соответствии с нижеизложенными условиями).

Данная гарантия не распространяется на любой отказ Изделия, наступивший вследствие механического износа в процессе нормальной эксплуатации или вследствие небрежного обращения.

Бесплатное гарантийное обслуживание производится только при наличии корректно заполненного гарантийного талона, в котором указывается: наименование и модель; серийный номер; дата продажи Изделия; подпись и печать Продавца.

### ГАРАНТИЙНЫЕ ОБЯЗАТЕЛЬСТВА Торговой Марки GROST

1. Гарантийные обязательства распространяются только на неисправности, выявленные в течение гарантийного срока и обусловленные производственными дефектами и факторами.
2. Гарантийные обязательства имеют силу при наличии заполненного гарантийного талона с указанием даты приобретения и серийного номера Изделия. Гарантийный срок исчисляется с момента продажи Изделия, который фиксируется в гарантийном талоне. Компания GROST оставляет за собой право отказать в гарантийном обслуживании, если информация была утрачена или изменена после первичного приобретения Изделия у Продавца.
3. Гарантия покрывает стоимость замены дефектных частей, восстановление таких частей или получение эквивалентных частей, при условии правильной эксплуатации Изделия в соответствии с Руководством по эксплуатации. Дефектной частью считается часть, в которой обнаружен заводской брак, существовавший на момент поставки (продажи) и выявленный в процессе эксплуатации в период гарантийного срока. Гарантийный ремонт может выполняться с использованием функционально эквивалентных отремонтированных деталей. Замененные детали (узлы) становятся собственностью компании торговой марки GROST.
4. Гарантийные обязательства не покрывают ущерб, нанесенный другому оборудованию, работающему в сопряжении с данным изделием.
5. Владелец лишается права проведения бесплатного гарантийного ремонта и дальнейшего гарантийного обслуживания данного Изделия при наличии: механических повреждений или несанкционированного ремонта, нарушения правил эксплуатации, несвоевременного проведения работ по техническому обслуживанию узлов и механизмов Изделия, повреждений, возникших в результате продолжения эксплуатации оборудования при обнаружении недостатка Изделия, либо недостатка ГСМ. Так же если была изменена настройка или Изделие использовалось не по назначению. Данная гарантия не распространяется на неисправности Изделия, возникшие в результате установки дополнительных компонентов, перегрузки, модификации или ремонта Изделия, а также вскрытия Изделия лицами, не уполномоченными компанией GROST. Данная гарантия не распространяется на неисправности Изделия, возникшие в результате использования расходных материалов



и запасных частей или другого периферийного оборудования, которые не являются фирменными (рекомендованными), изготовленными компанией GROST специально для данной модели Изделия. Гарантия не распространяется повреждения узлов и/или деталей вследствие несоблюдения правил транспортировки, погрузочно-разгрузочных работ и/или хранения

6. Гарантийные обязательства не покрывают ущерб вызванный действием непреодолимой силы (несчастный случай, стихийные бедствия, пожар, наводнение, удар молнии, война и военные действия, восстание, мобилизация, массовые беспорядки, забастовка, эпидемии, террористические акты, аварии на транспорте и т.п.)
7. С момента отгрузки изделия со склада Продавца или Производителя и перехода права собственности от Продавца к Потребителю, все риски связанные с транспортировкой и перемещением отгруженных товаров в гарантийные обязательства не входят.
8. Потребитель доставляет Изделие для гарантийного ремонта самостоятельно и за свой счет. Изделие, передаваемое для гарантийного ремонта должно быть в чистом, ремонтно-пригодном виде и полностью комплектным.
9. Производитель вправе привлекать третьих лиц для выполнения (проведения) гарантийных ремонтов на территории РФ.
10. Гарантийные обязательства не распространяются на: принадлежности, расходные материалы и запасные части, вышедшие из строя вследствие нормального износа в процессе эксплуатации Изделия, а так же: колеса, электрические предохранители, ГСМ, а так же неисправности, возникшие в результате несвоевременного устранения других ранее обнаруженных неисправностей. Замена выше перечисленных деталей производится за счёт Потребителя.
11. Гарантия на аккумуляторные батареи составляет 3 месяца с момента отгрузки со склада производителя.
12. Данная гарантия описывает условия Гарантийного обслуживания, предоставляемые Потребителю и ни при каких обстоятельствах не несет ответственности ни за какой ущерб/убытки или упущенную выгоду в результате дефекта (брака) Изделия.
13. Никаких других Гарантийных обязательств (письменных и устных), отличных от вышеперечисленного не предоставляется.



## 6 Транспортировка и хранение

---



При транспортировке должна быть обеспечена защита упаковки от прямого попадания влаги, солнечных лучей.



При транспортировке штабелера не допускается его наклон более 30 градусов, если гидравлическая система заправлена маслом.

При транспортировке не кантовать.

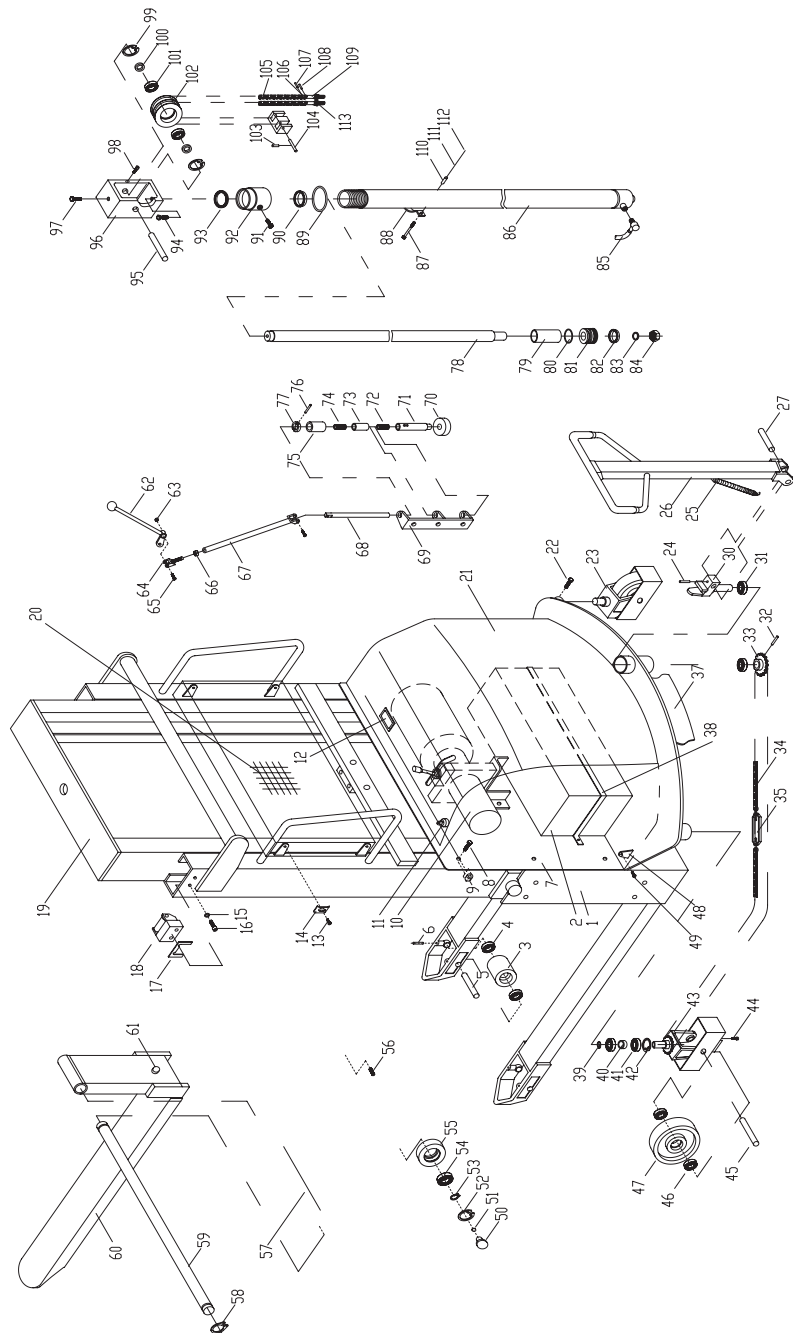
Для подготовки к длительному хранению убедитесь, чтобы помещение, где Вы его храните, не было чрезмерно влажным и пыльным.



## 7 Возможные неисправности и методы их устранения

НЕИСПРАВНОСТЬ	ПРИЧИНА	МЕТОД УСТРАНЕНИЯ
Штабелер не поднимает груз. Рычаг подъема/спуска установлен в режим подъема	Вес груза превышает грузоподъемность штабелера	Уменьшить вес груза
	Разрегулирована система клапанов	Отрегулировать систему клапанов
	Засорена рабочая жидкость	Слить рабочую жидкость, промыть гидропривод, залить масло
	Неисправен гидронасос	Обратитесь в авторизованный центр
Поднятый груз самопроизвольно опускается	Нарушена герметичность гидравлической системы	Восстановить герметичность (заменить уплотнительные элементы); залить масло в резервуар
	Разрегулирована система клапанов	Отрегулировать систему клапанов
	Засорена рабочая жидкость	Слить рабочую жидкость, промыть гидропривод, залить масло
Поднятый груз опускается слишком медленно	Слишком низкая температура, гидравлическое масло загустело	Заменить масло на менее густое, соответствующее температуре эксплуатации
Груз не поднимается на полную высоту. Вес груза соответствует грузоподъемности штабелера	Недостаточное количество масла в гидроприводе.	Долить масло
Штабелер не включается	Низкий уровень зарядки АКБ	Зарядите АКБ
	Нарушены одно или несколько электрических соединений	Восстановить электрические соединения
	Повреждена электрическая проводка	Восстановить исправность электрической проводки
Каретка вилок отклоняется от горизонтальной плоскости более, чем на 5°	Винты роликов каретки (№56, см. состав изделия, стр 22) не отрегулированы	Выверните уровень каретки вилок при помощи винтов роликов (№56, см. состав изделия, стр. 22)

# Штабелер с электроподъемом GROST HED





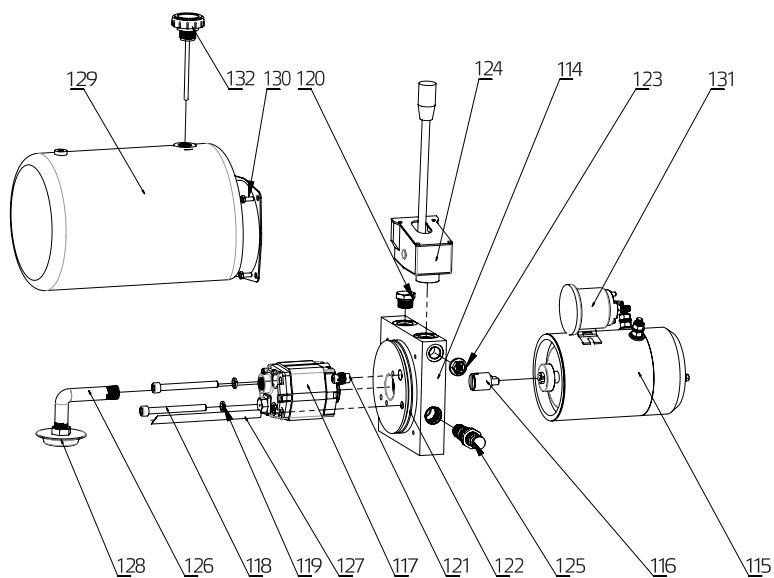
№	Наименование
1	HEД 1 Наружная мачта
2	HEД 2 Аккумулятор
3	HEД 3 Передний ролик 80х60
4	Подшипник 6204 2RS
5	HEД 5 Ось ролика
6	Штифт пружинный 4х51
7	HEД 7 Защитная плита
8	Болт М8х25
9	HEД 9 Проставка М10х16
10	HEД 10 Насос
11	HEД 11 Выключатель питания
12	HEД 12 Вольтметр
13	Винт М6х20
14	HEД 14 Прижимная пластина
15	Шайба 16х8х1
16	Болт М8х28
17	HEД 17 Прокладка
18	HEД 18 Блок бокового ролика
19	HEД 19 Внутренняя мачта в сборе
20	HEД 20 Защитная сетка
21	HEД 21 Кожух
22	Болт М8х28
23	HEД 23 Ведомое колесо 180х50
25	HEД 25 Пружина
26	HEД 26 Рукоятка
27	HEД 27 Ось
28	HEД 28 Втулка
29	HEД 29 Распорка
24	Болт М6х22
30	HEД 30 Станина рукоятки
31	HEД 31 Втулка
32	Штифт пружинный 6х40
33	HEД 33 Звездочка
34	HEД 34 Регулятор цепи
35	HEД 35 Цепь
36	HEД 36 Клип
37	HEД 37 Задняя крышка
38	HEД 38 Кронштейн аккумулятора
39	Шайба 51х8х5

№	Наименование
40	HEД 40 Распорка
411	Подшипник 6204-2RS
412	Подшипник 30205
42	HEД 42 Стопорное кольцо
43	HEД 43 Вилка колеса
44	Болт М5х21
45	HEД 45 Ось
46	Подшипник 6204-2RS
47	HEД 47 Поворотное колесо 180х50
48	HEД 48 Позиционирующий кронштейн
49	Винт 180х50
50	HEД 50 Крышка
51	HEД 51 Стальной шар
52	HEД 52 Стопорное Кольцо DIN 472 D66
53	HEД 53 Стопорное Кольцо DIN 471 d28
54	Подшипник 6206-2RS
55	HEД 55 Ролик 103х30
56	Винт М10х30
56	Винт М10х10
57	HEД 57 Грузовая каретка
58	HEД 58 Стопорное Кольцо DIN 471 d28
59	HEД 59 Вал
60	HEД 60 Вилка
61	Болт М16х40
62	HEД 62 Ручка
63	Гайка М12
64	HEД 64 Шарнир М12х92
65	Болт М8х30
66	Гайка М8
67	HEД 67 Шатун
68	HEД 68 Центральный стержень
69	HEД 69 Кронштей тормоза
70	HEД 70 Тормозная колодка
71	HEД 71 Шток
72	HEД 72 Пружина
73	HEД 73 Гильза пружины
74	HEД 74 Пружина
75	HEД 75 Втулка гильзы

№	Наименование
76	HEД 76 Штифт 4х30
77	HEД 77 Шайба 34х18
78	HEД 78 Шток
79	HEД 79 Позиционирующая втулка
80	HEД 80 Уплотнительное кольцо
81	HEД 81 Поршень
82	HEД 82 Сальник
83	HEД 83 Гайка
84	HEД 84 Стопорный штифт
85	HEД 85 Блок масляного шланга
86	HEД 86 Гидроцилиндр
87	Болт М8х135
88	HEД 88 Крепежный зажим
89	HEД 89 Уплотнительное кольцо
90	HEД 90 Сальник
91	HEД 91 Винт
92	HEД 92 Крышка
93	HEД 93 Пыльник
94	Болт М10х37
95	HEД 95 Ось
96	HEД 96 Крейцкопф
97	Болт М10х41
98	Болт М5х21
99	HEД 99 Стопорное Кольцо
100	HEД 100 Стопорное Кольцо
101	Подшипник 6305-2RS
102	HEД 102 Ролик цепи
103	HEД 103 Шплинт 2х22
104	HEД 104 Штифт цепи
105	HEД 105 Цепь
106	HEД 106 Звено цепи
107	HEД 107 Штифт
108	HEД 108 Штифт цепи
109	HEД 109 Натяжитель цепи
110	HEД 110 Дистанционная втулка
111	HEД 111 Шайба 16х9х1
112	HEД 112 Гайка М8
113	HEД 113 Гайка М12



# Насос



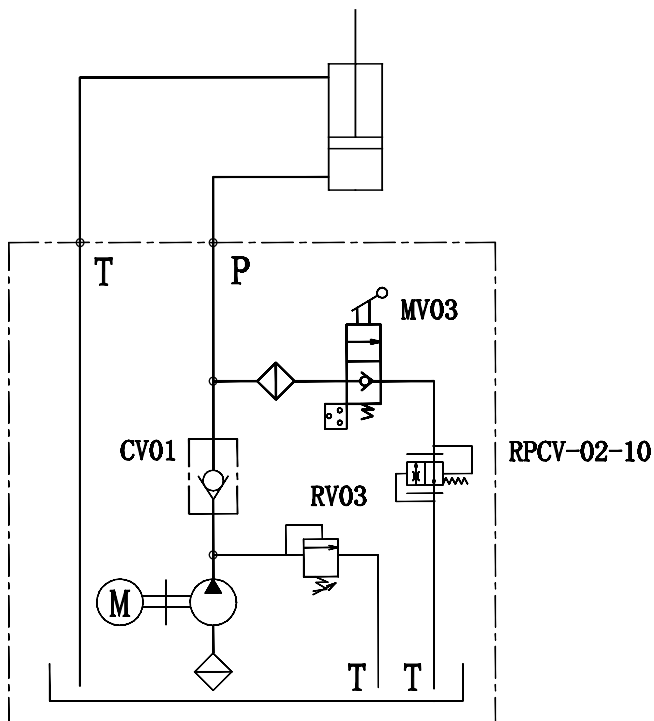
№	Наименование
114	HEД 114 Коллектор
115	HEД 115 Электромотор
116	HEД 116 Муфта
117	HEД 117 Масляный насос
118	HEД 118 Винт М8х80
119	HEД 119 Шайба пружинная
120	HEД 120 Односторонний клапан CV-01
121	HEД 121 Клапан давления RPCV 02-10
122	HEД 122 Уплотнительное кольцо

№	Наименование
123	HEД 123 Винт М16х1,5
124	HEД 124 Блок рычага
125	HEД 125 Перепускной клапан
126	HEД 126 Приемная трубка
127	HEД 127 Возвратная трубка
128	HEД 128 Фильтр
129	HEД 129 Масляный бак
130	HEД 130 Винт М6х12
131	HEД 131 Реле электромотора
132	HEД 132 Щуп масляный
	HEД Зарядное устройство





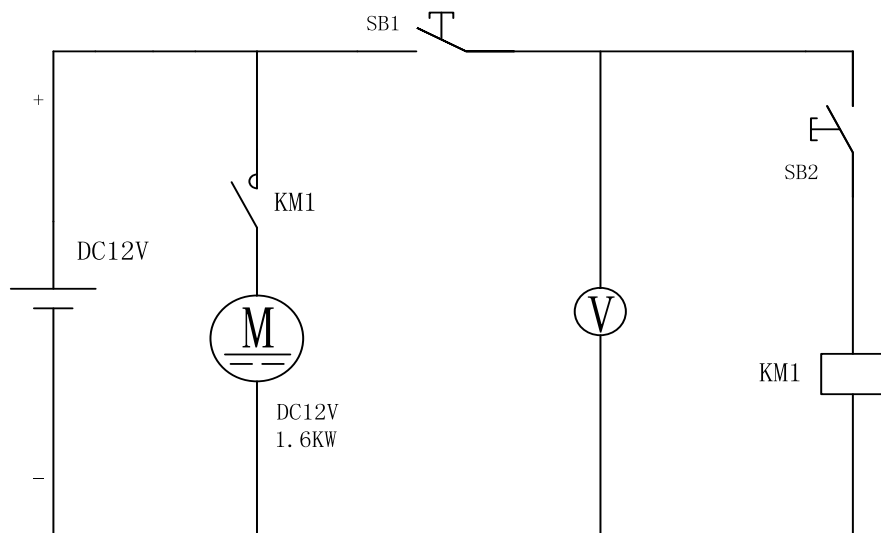
## Гидравлическая схема



Обозначение	Наименование
RPCV-02-10	Клапан компенсации давления
MV03	Ручной клапан опускания
RV03	Перепускной клапан
CV01	Невозвратный клапан
M	Электромотор гидронасоса



# Электрическая схема



Обозначение	Наименование
SB1	Замок включения
SB2	Кнопка включения подъема
M	Электродвигатель
KM1	Контактор включения подъема
DC12V	Батарея
V	Индикатор заряда батареи